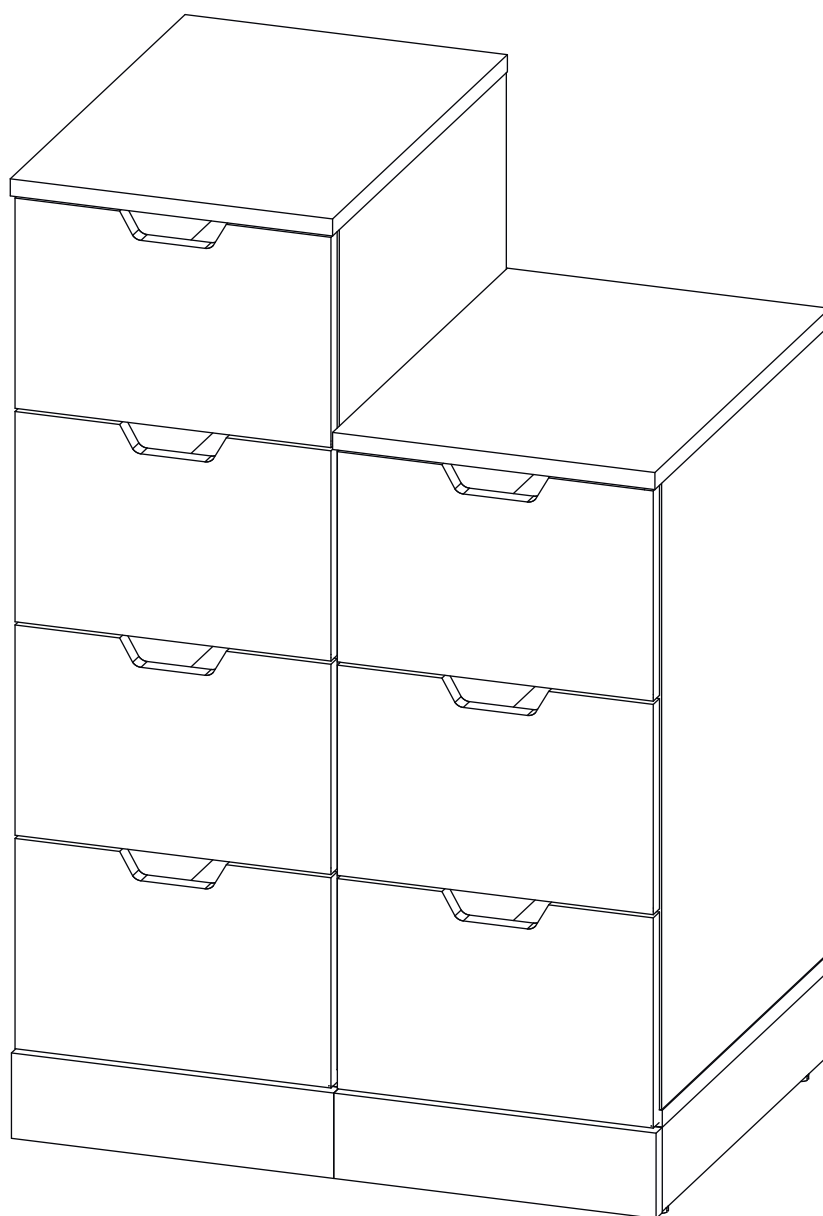


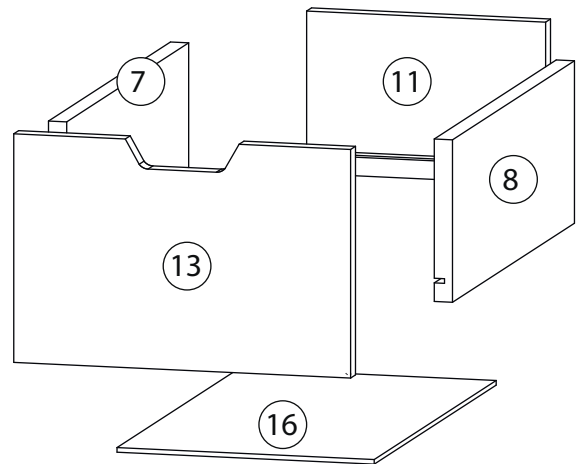
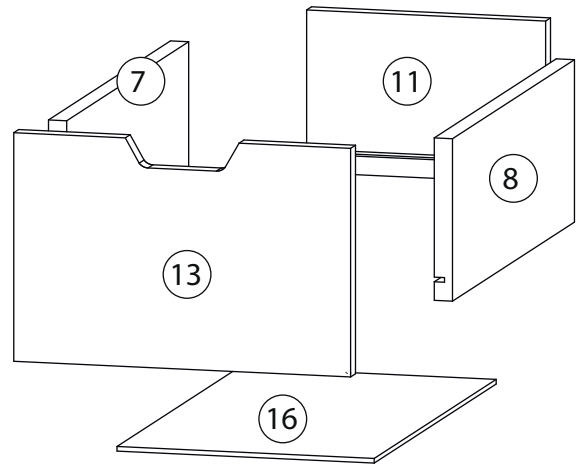
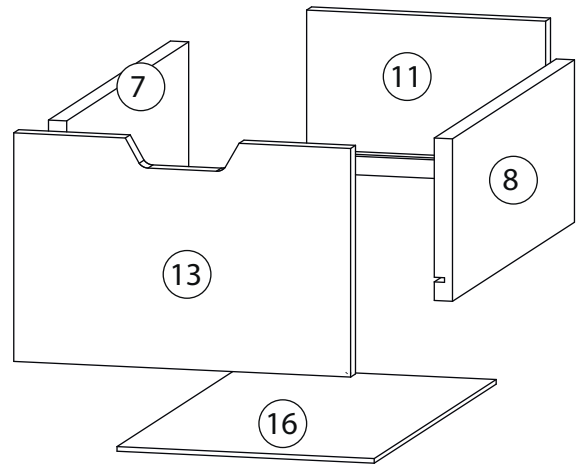
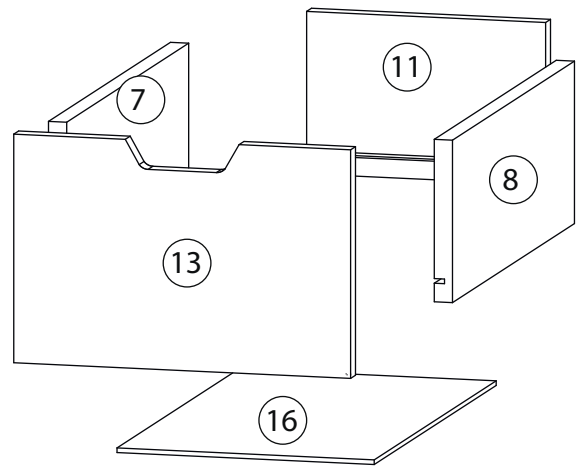
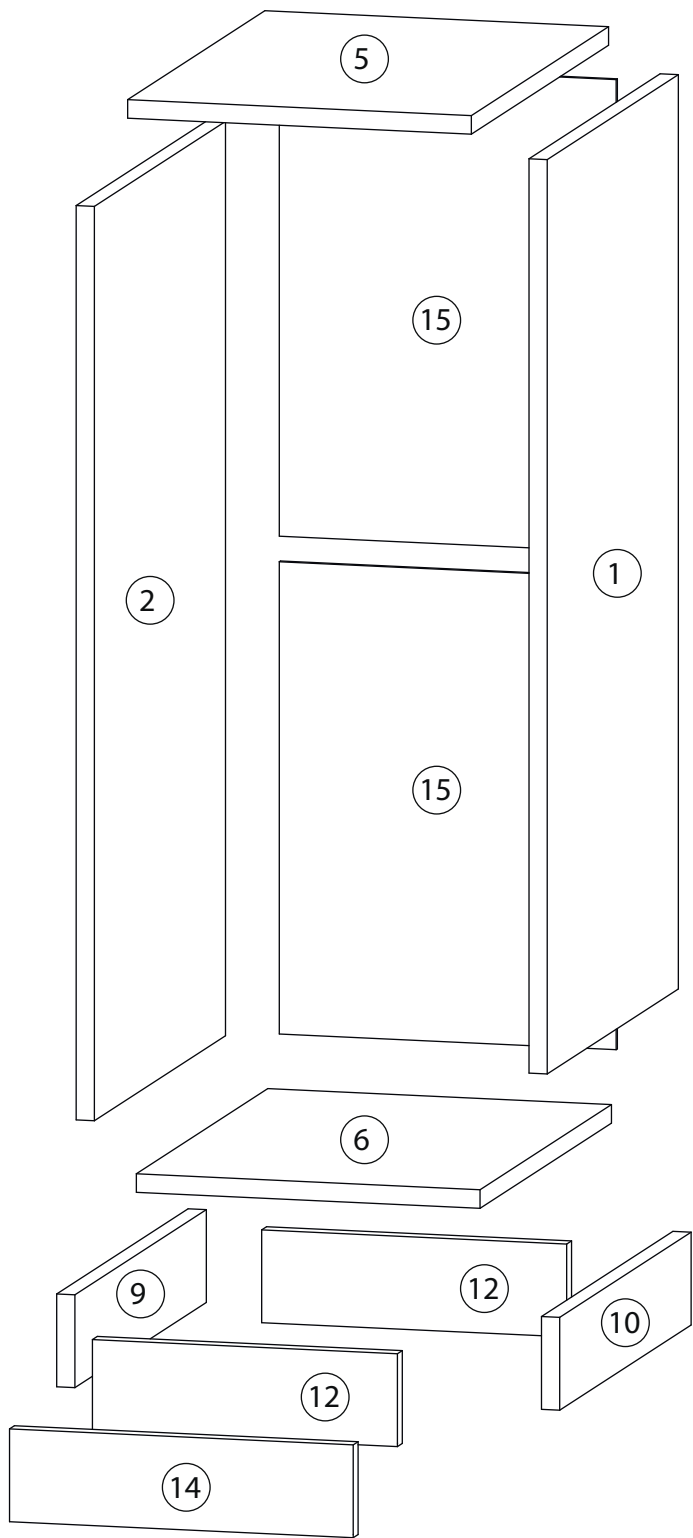
Инструкция по сборке

Генри

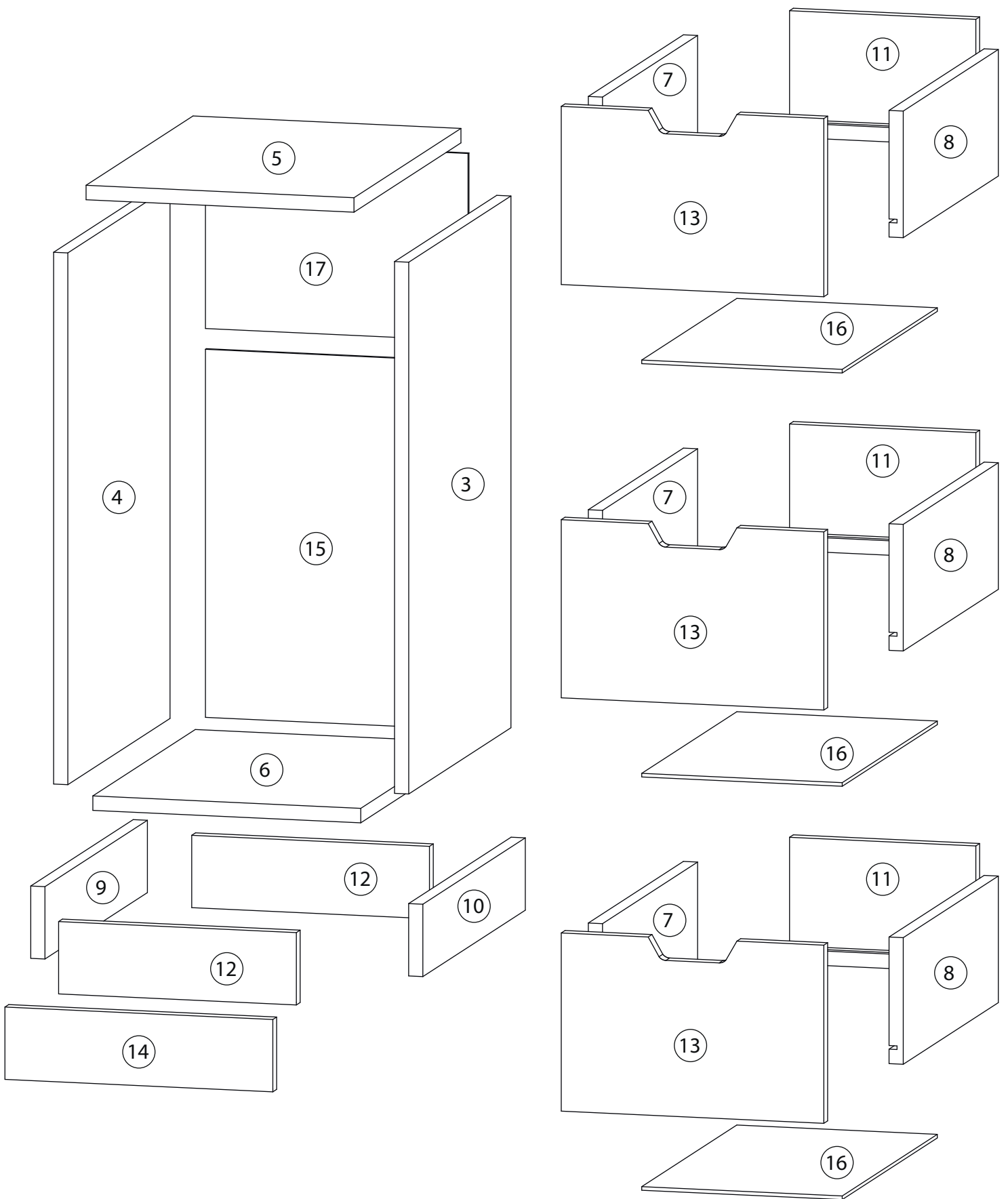
Комод №6



Детали



Детали

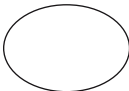
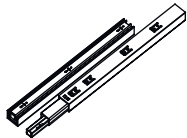
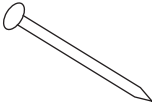
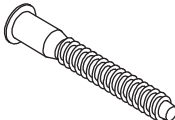
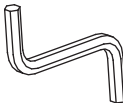
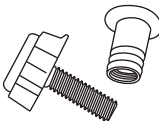



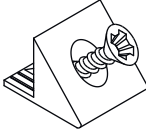
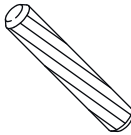
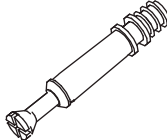

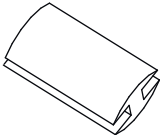
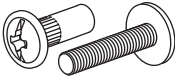


Детали

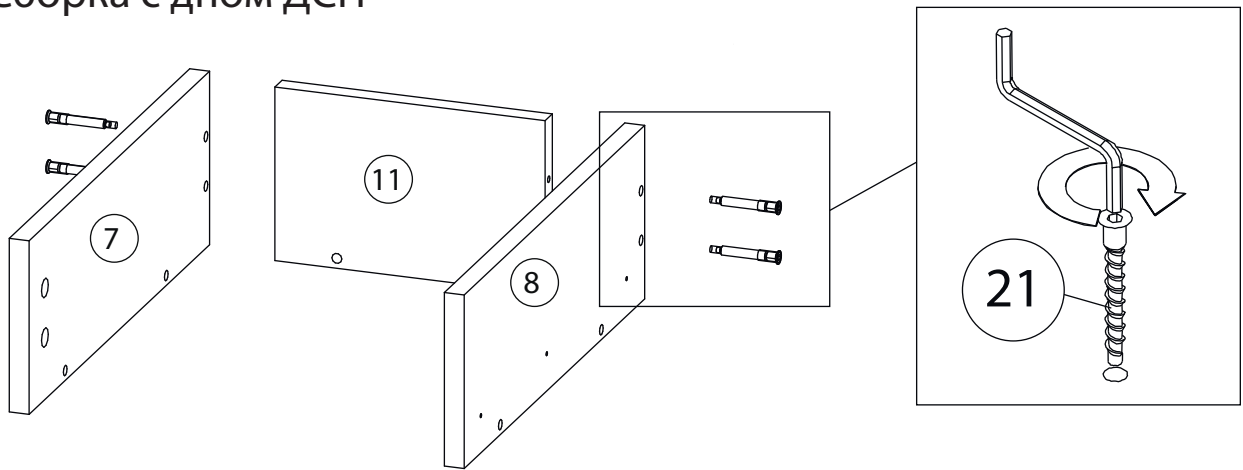
согласно заказанной комплектации

Поз.	Наименование	Кол-во	Длина	Ширина
1	Бок правый	1	788	430
2	Бок левый	1	788	430
3	Бок правый	1	588	430
4	Бок левый	1	588	430
5	Крыша	2	302	450
6	Дно	2	302	431
7	Боковина ящика левая	7	400	140
8	Боковина ящика правая	7	400	140
9	Цоколь	2	80	431
10	Цоколь	2	80	431
11	Задняя панель ящика	7	210	140
12	Цоколь	4	80	268
13	Фасад ящика	7	197	296
14	Фальш панель	2	80	302
15	Задняя стенка ЛХДФ	3	407	296
16	Дно ящика	7	226	400
17	Задняя стенка ЛХДФ	1	207	296

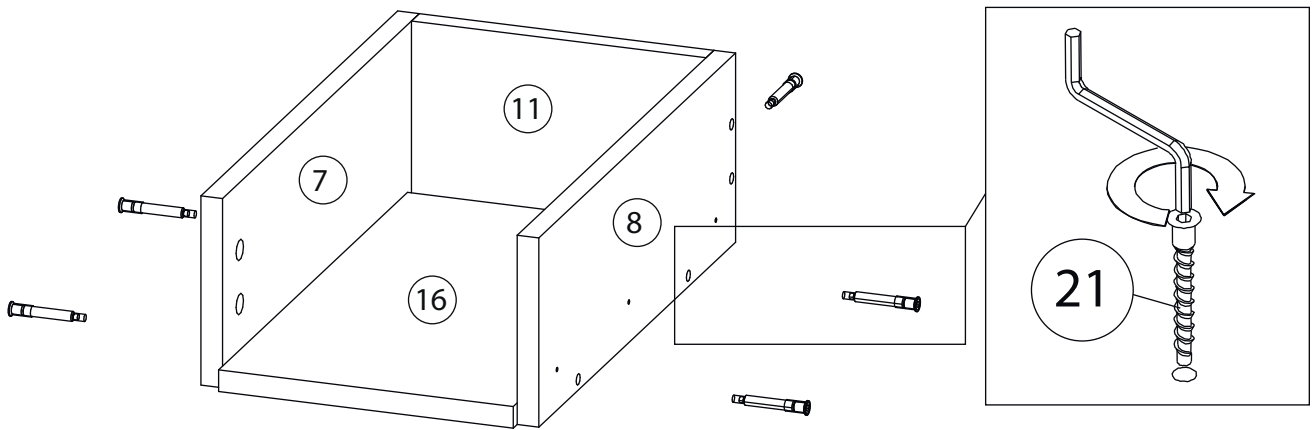
Фурнитура

					
18	19	20	21	22	23
Заглушка самоклеющаяся	Направляющие шариковые	Гвоздь 1,6x25	Евровинт 7x50	Ключ зиг-заг к шестиграннику	Опора
					
24	25	26	27	28	29
Амортизатор самоклеющийся	2-х сторонний скотч	Саморез 3,5x16	Фиксатор задней стенки	Шкант бук	Шток эксцентрика
					
30	31	32			
Эксцентрик	Профиль для ДВП	Стяжка межсекционная			

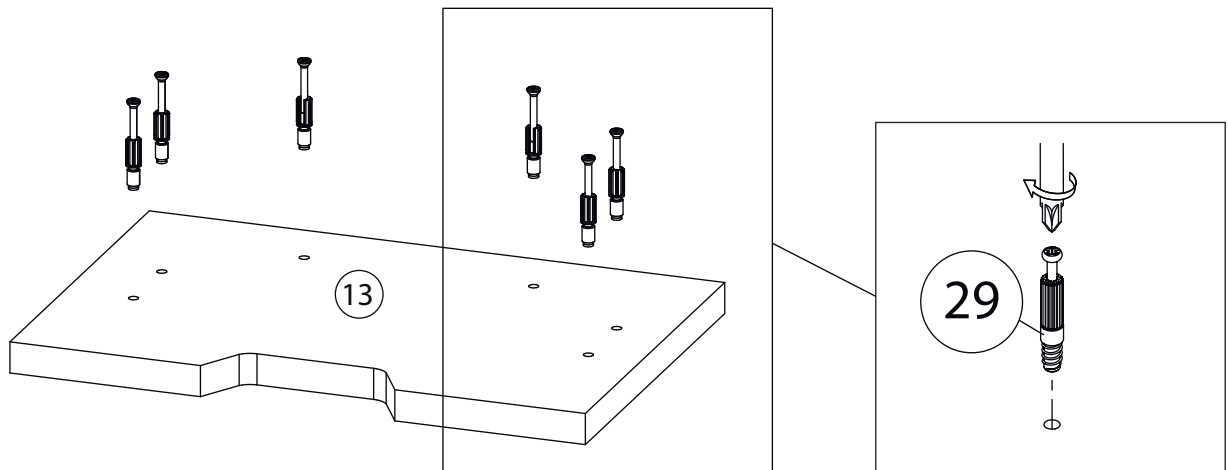
1 Сборка с дном ДСП



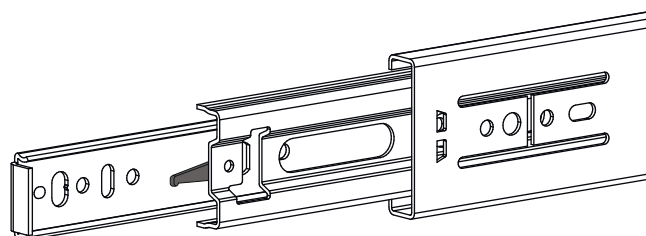
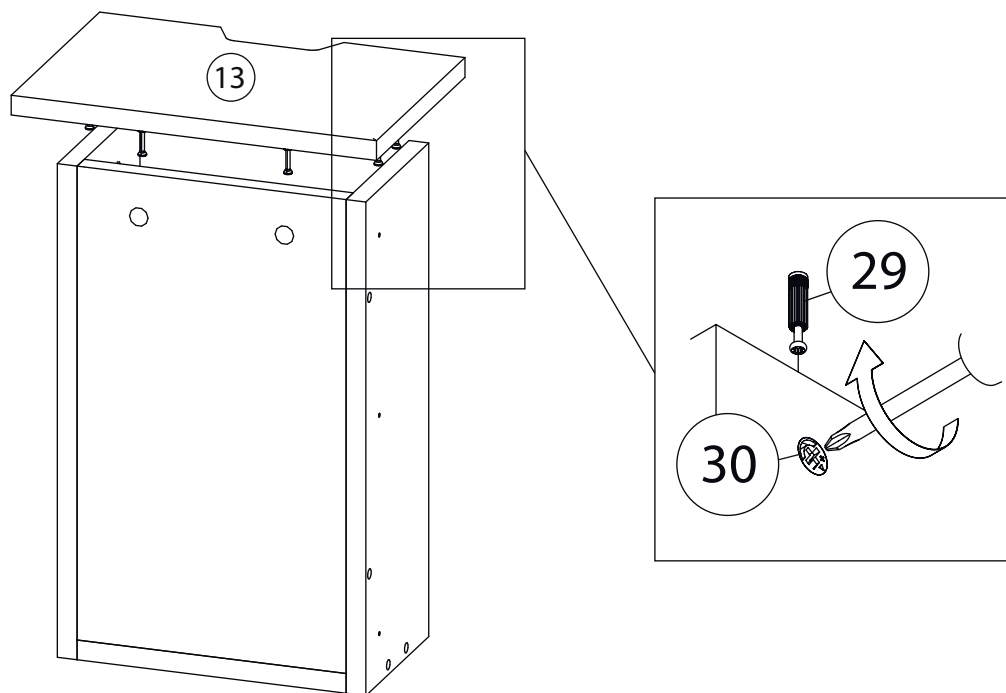
2



3



4

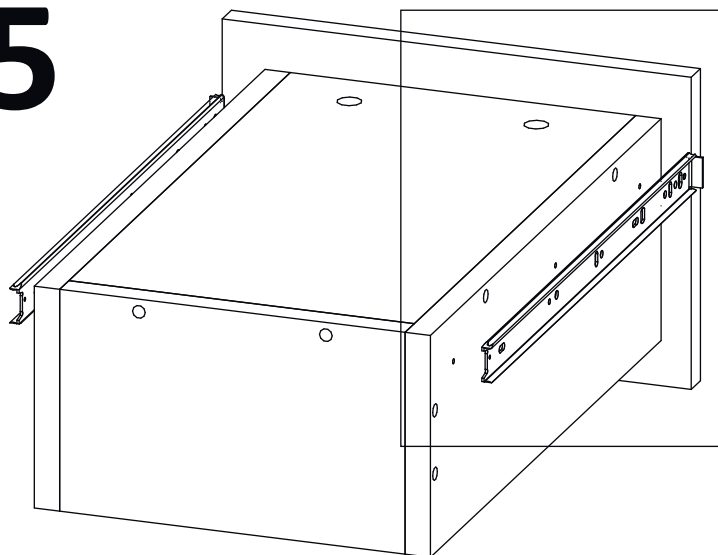


Внимание! Во избежание заклинивания механизма не устанавливайте заглушки винтов и эксцентриков над направляющими!

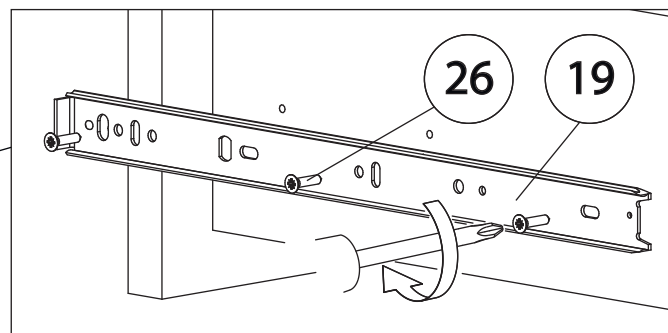
Схема установки шариковых направляющих.

Для установки шариковых направляющих в изделие необходимо разъединить их на две части. Широкая часть устанавливается на боковую стенку каркаса, а узкая на боковую стенку выдвижного ящика. Разъединение производится путем нажатия на пластиковый рычажок при выдвижении узкой части направляющей (смотри рисунок). Если направляющие крепятся на одной боковине с двух сторон, то саморезы необходимо крепить в разные отверстия направляющей. Для регулировки выкатных ящиков по высоте необходимо крепить узкую часть направляющей через ее овальные отверстия.

5

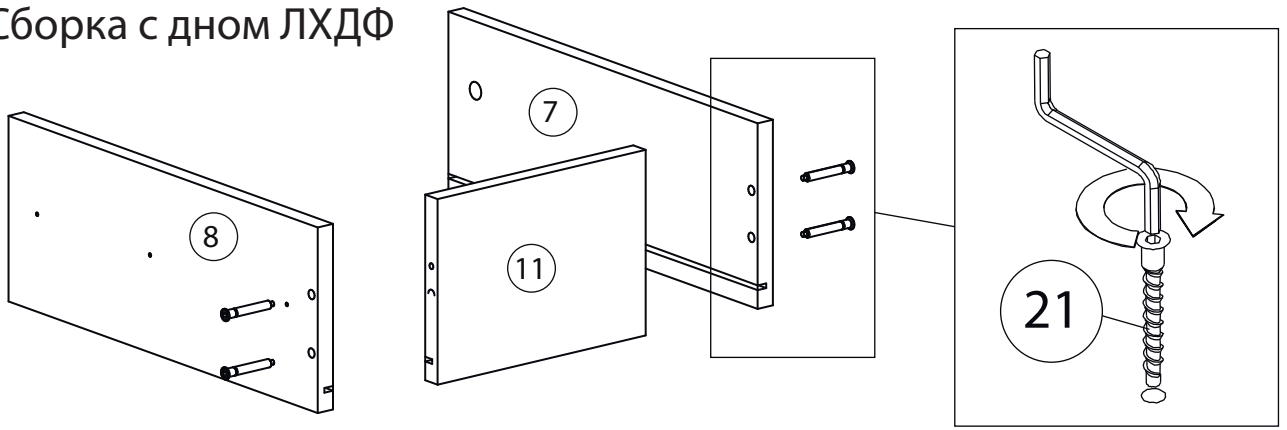


Шариковые направляющие

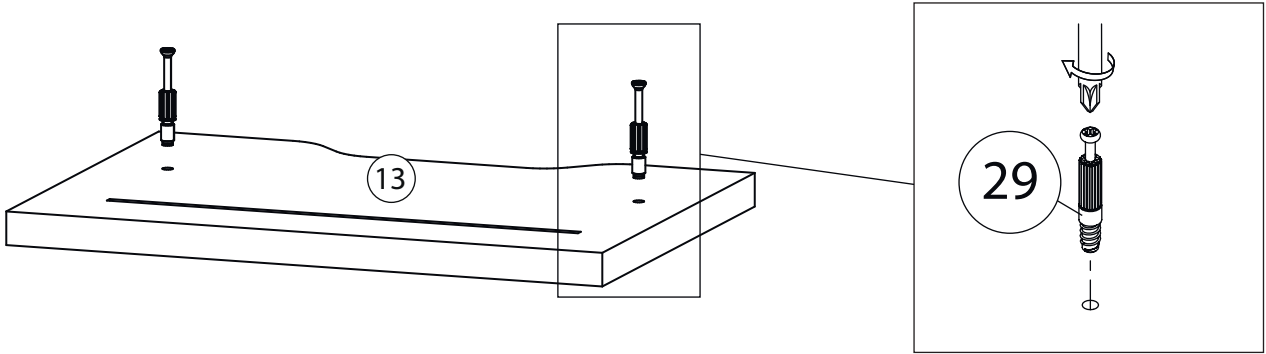


6

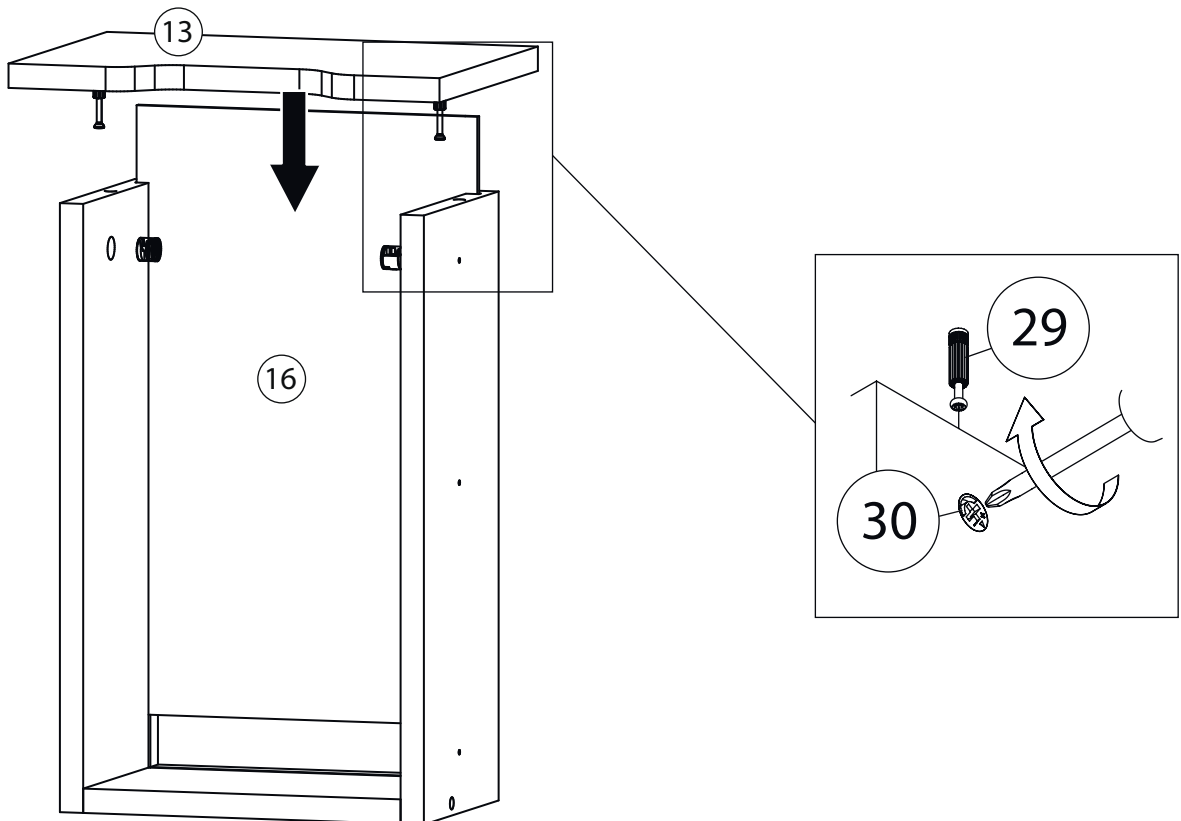
Сборка с дном ЛХДФ

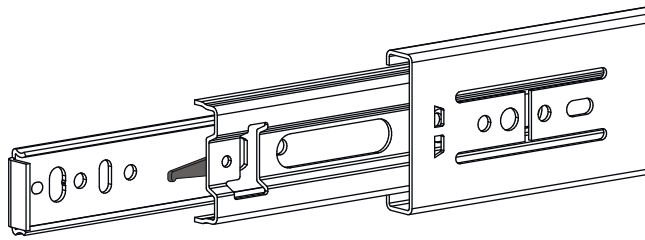


7



8



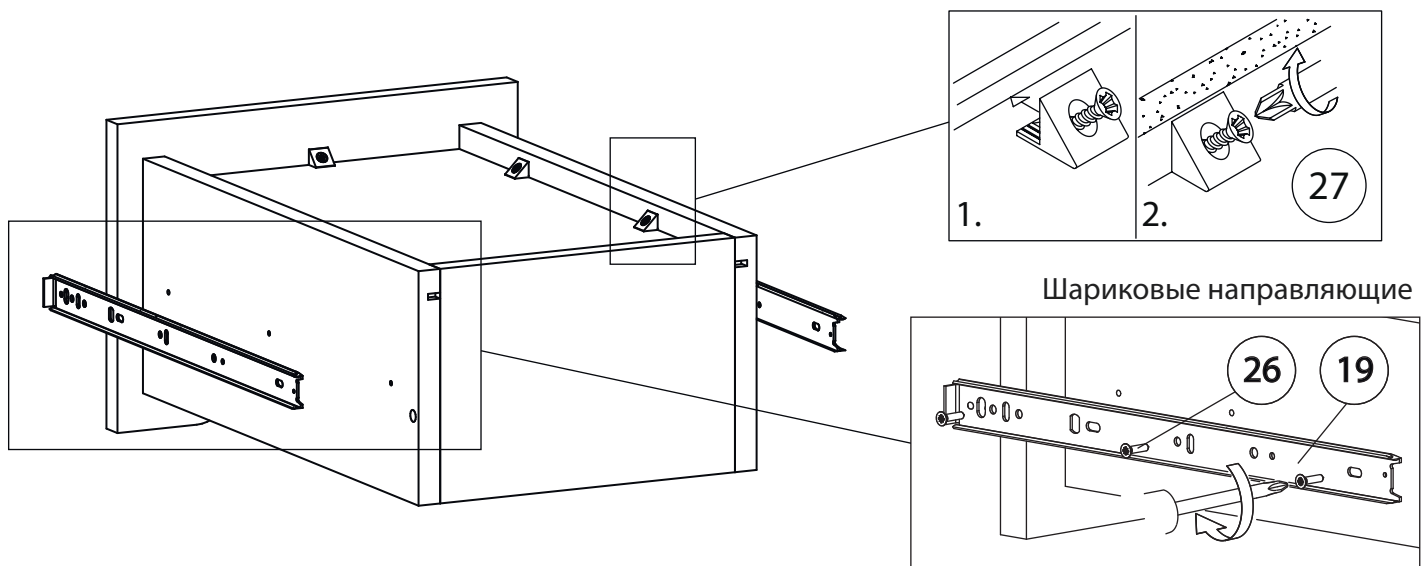


Внимание! Во избежание заклинивания механизма не устанавливайте заглушки винтов и эксцентриков над направляющими!

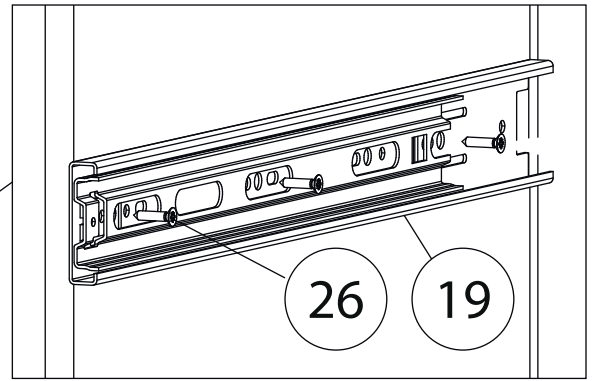
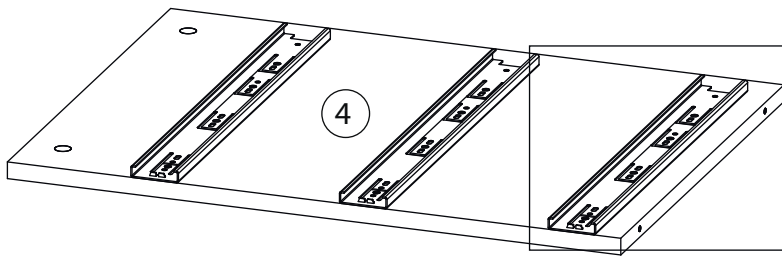
Схема установки шариковых направляющих.

Для установки шариковых направляющих в изделие необходимо разъединить их на две части. Широкая часть устанавливается на боковую стенку каркаса, а узкая на боковую стенку выдвижного ящика. Разъединение производится путем нажатия на пластиковый рычажок при выдвигании узкой части направляющей (смотри рисунок). Если направляющие крепятся на одной боковине с двух сторон, то саморезы необходимо крепить в разные отверстия направляющей. Для регулировки выкатных ящиков по высоте необходимо крепить узкую часть направляющей через ее овальные отверстия.

9

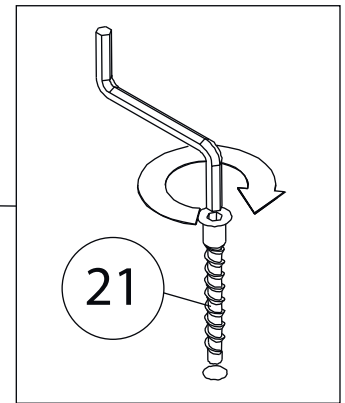
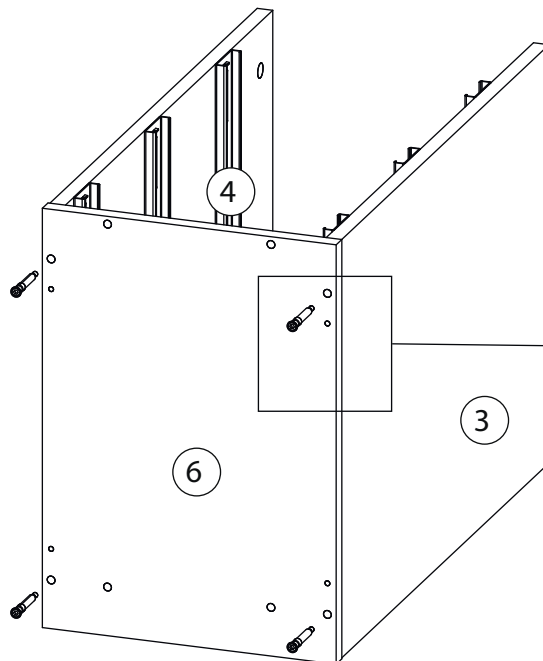


10

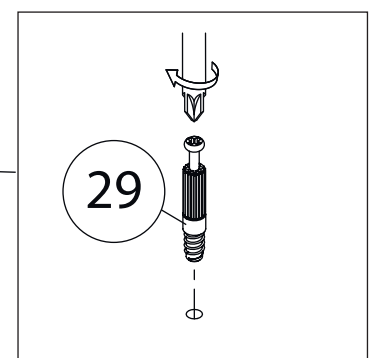
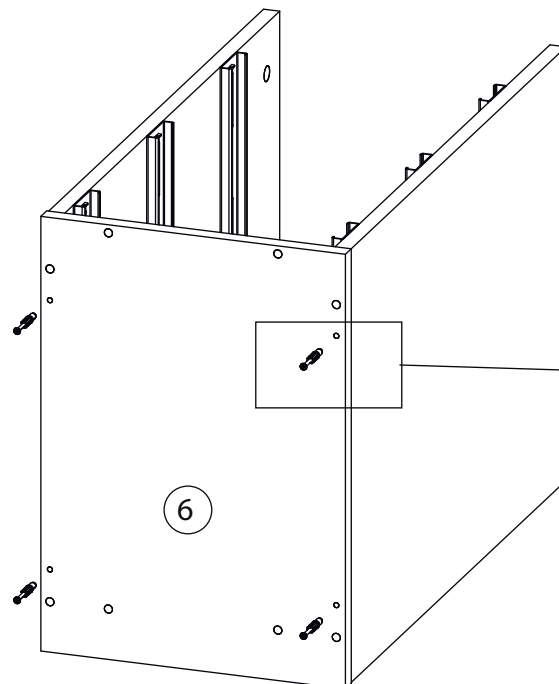


Бок правый (3)
собирается зеркально

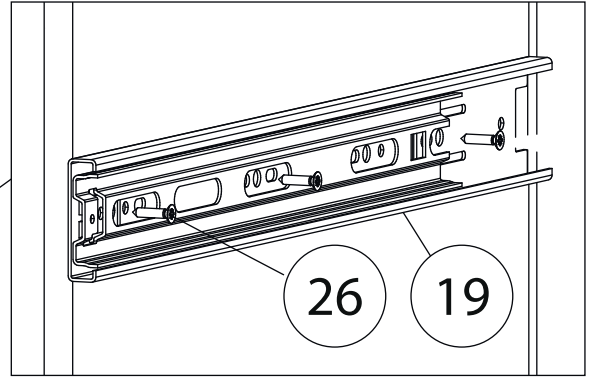
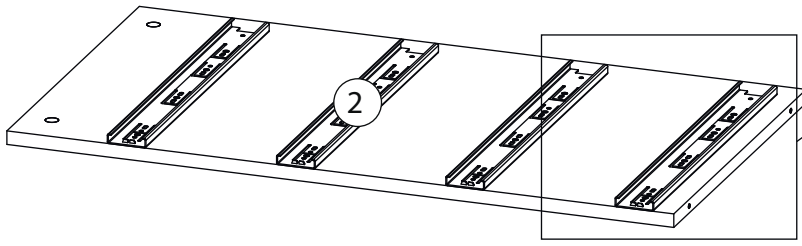
11



12

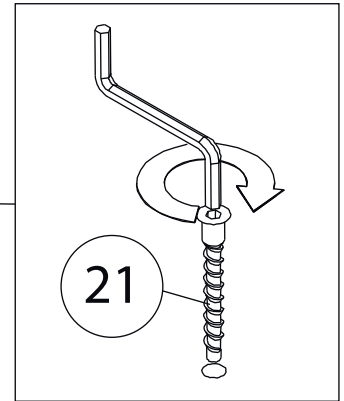
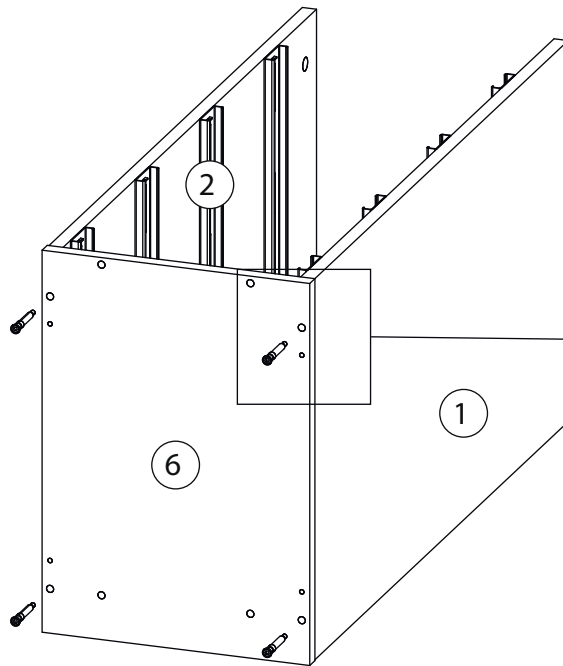


13

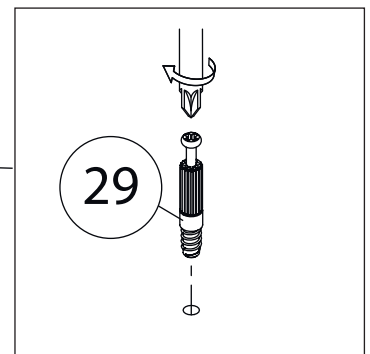
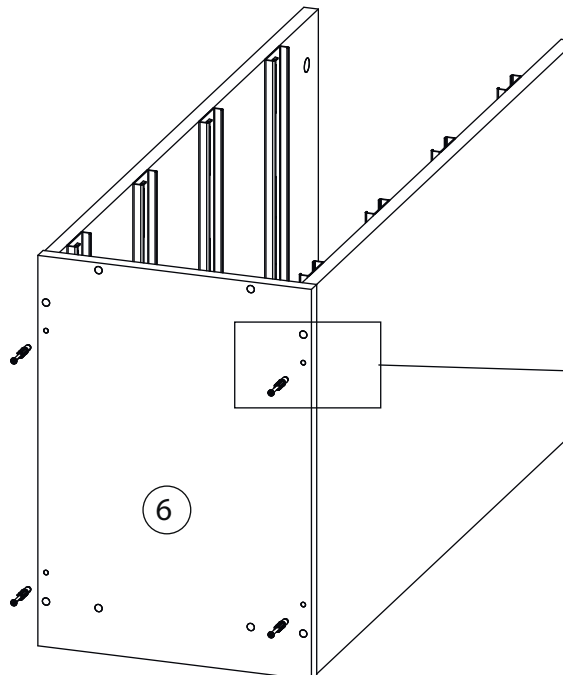


Бок правый (1)
собирается зеркально

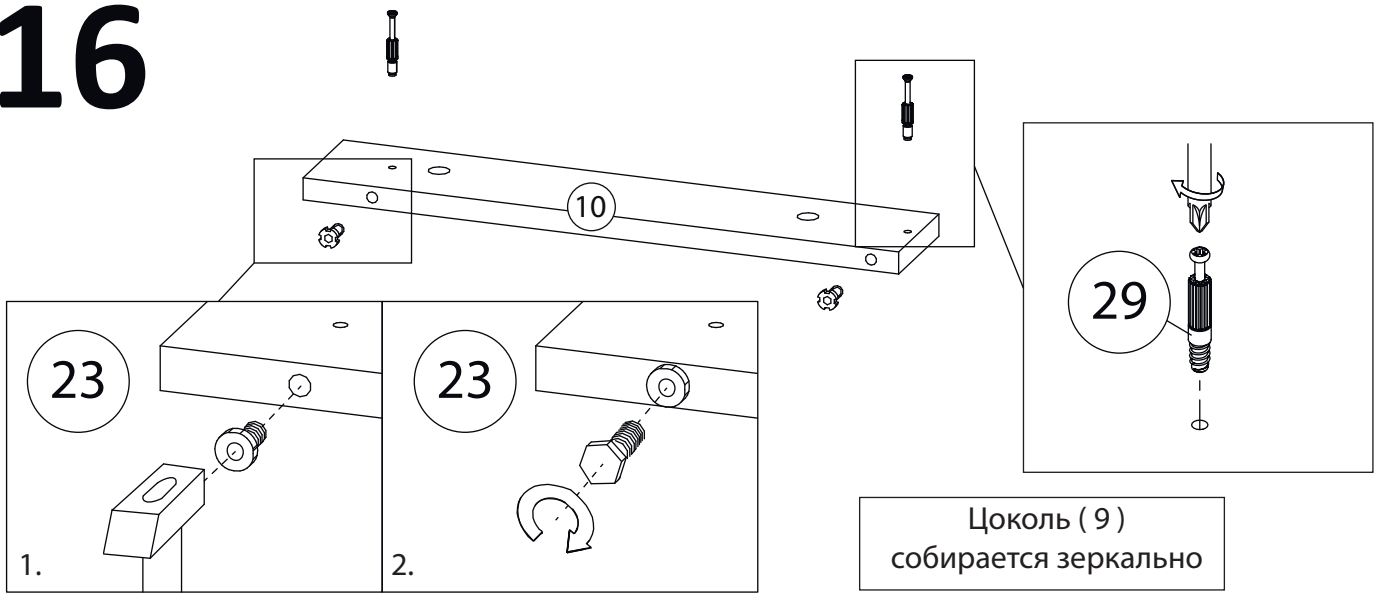
14



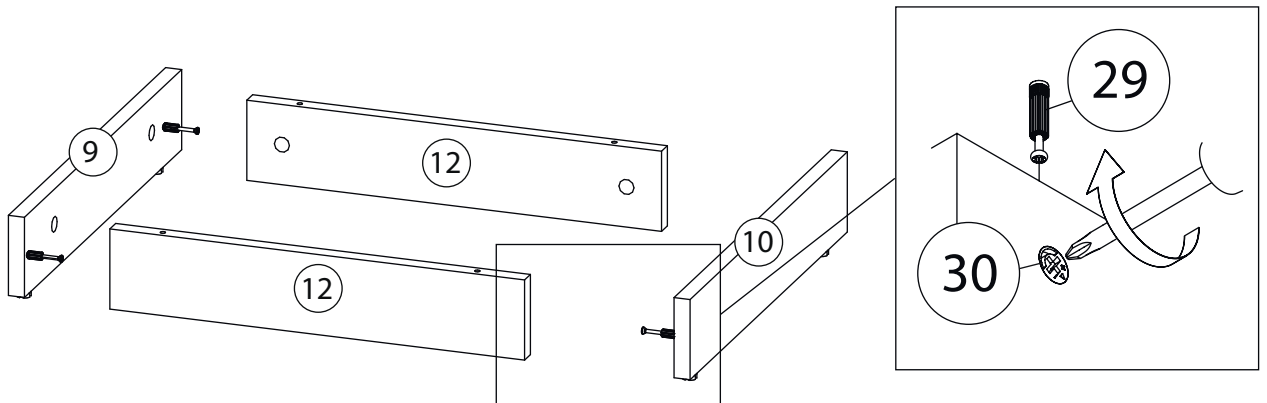
15



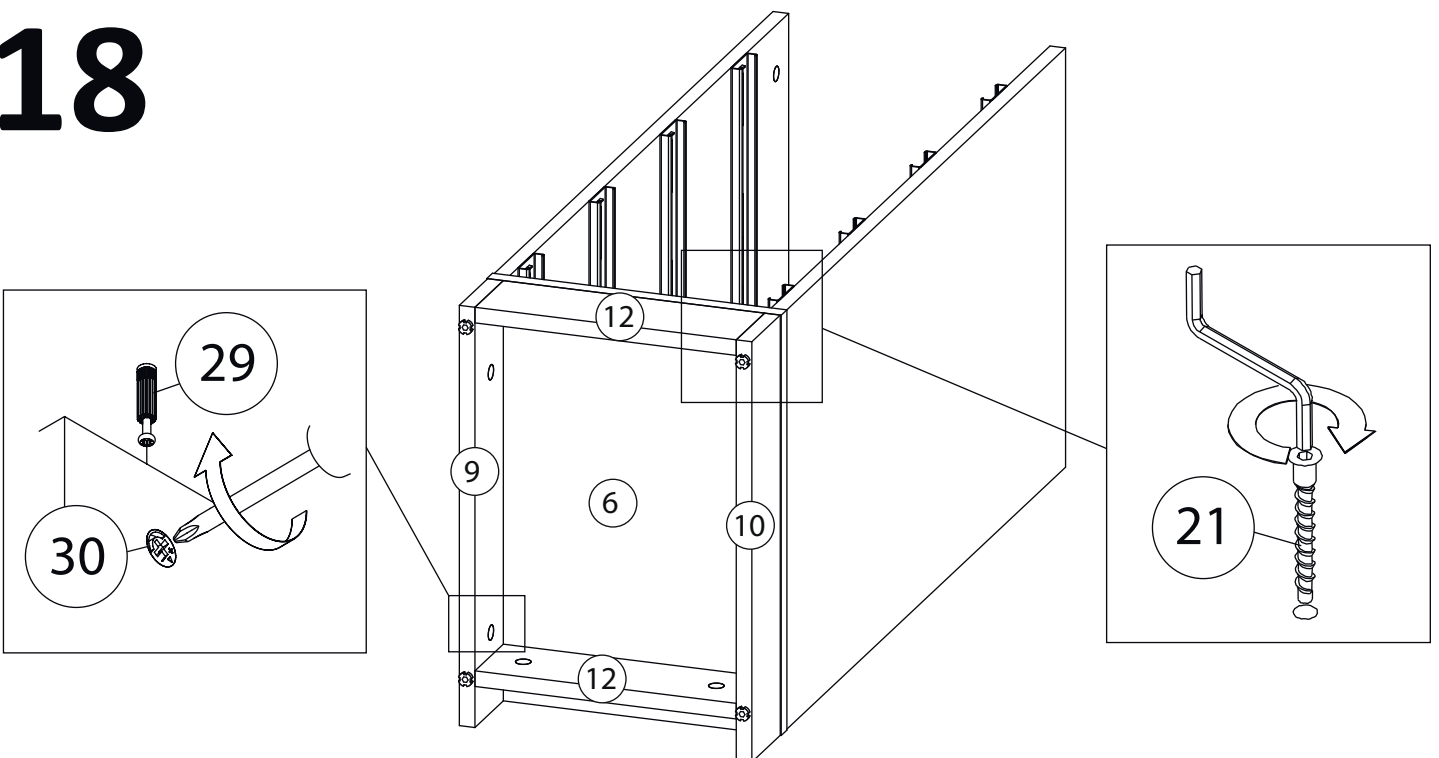
16



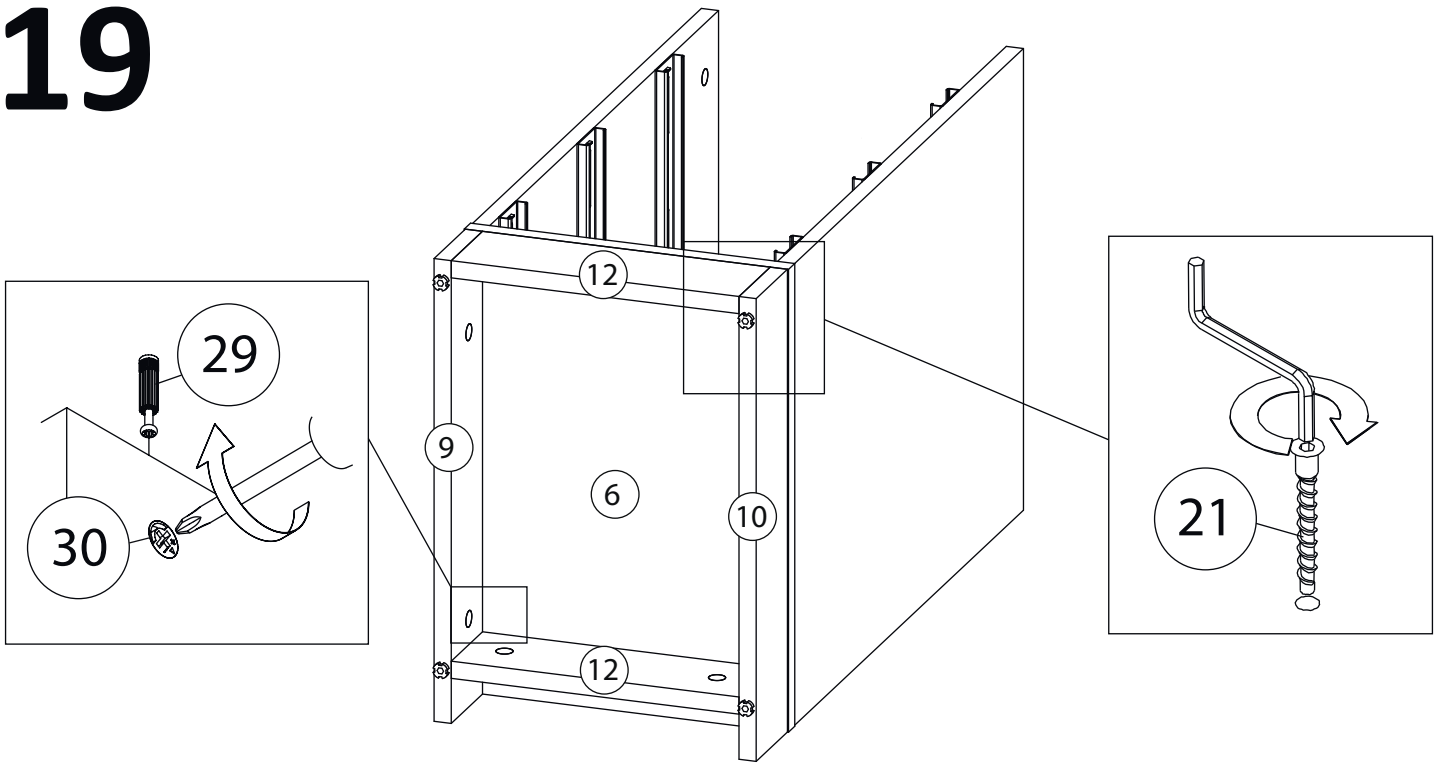
17



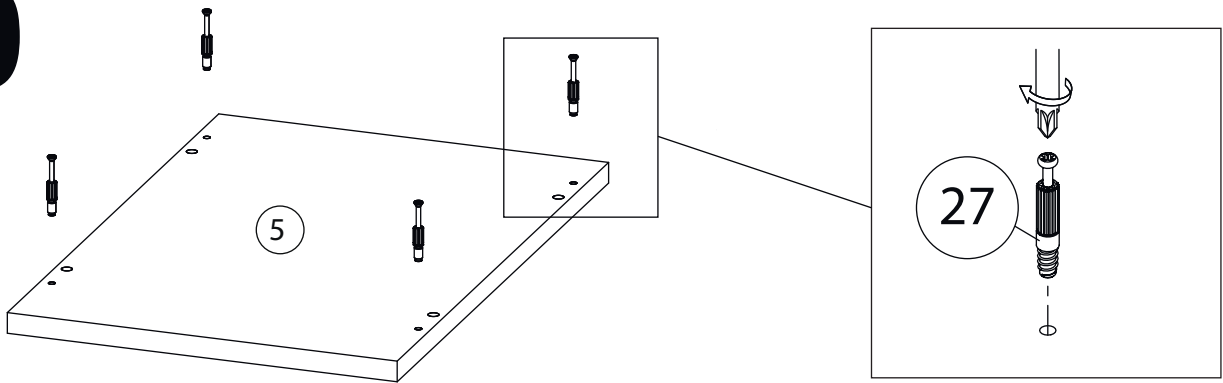
18



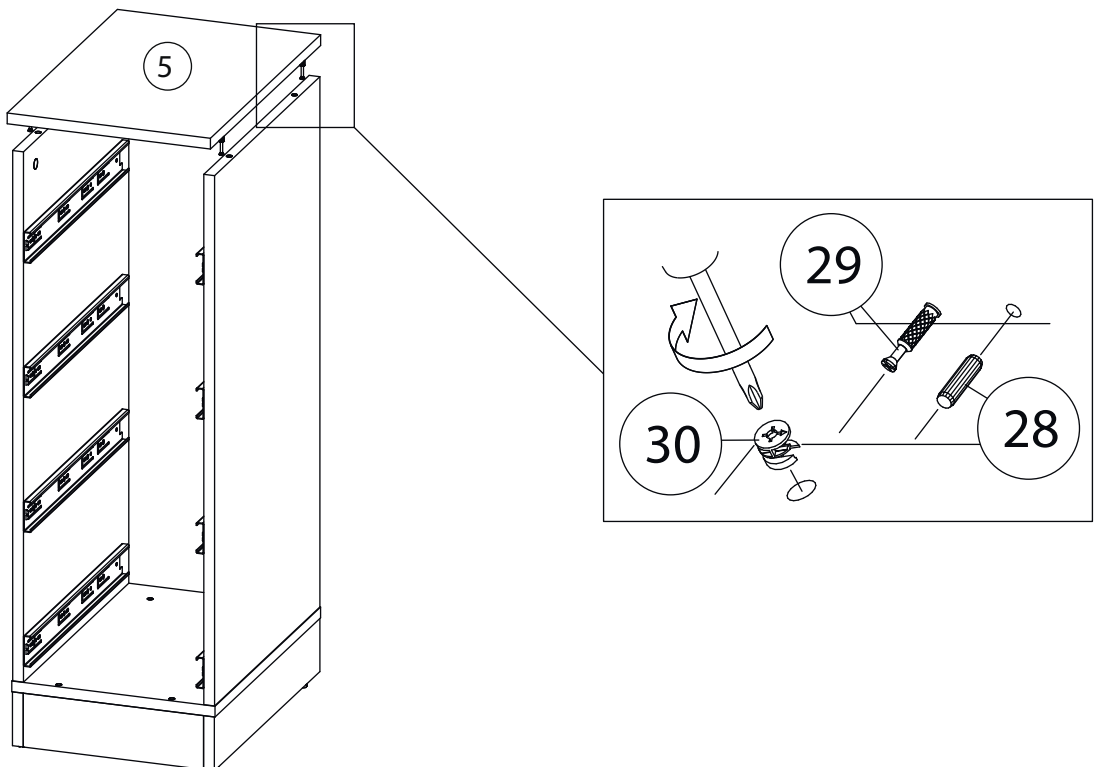
19



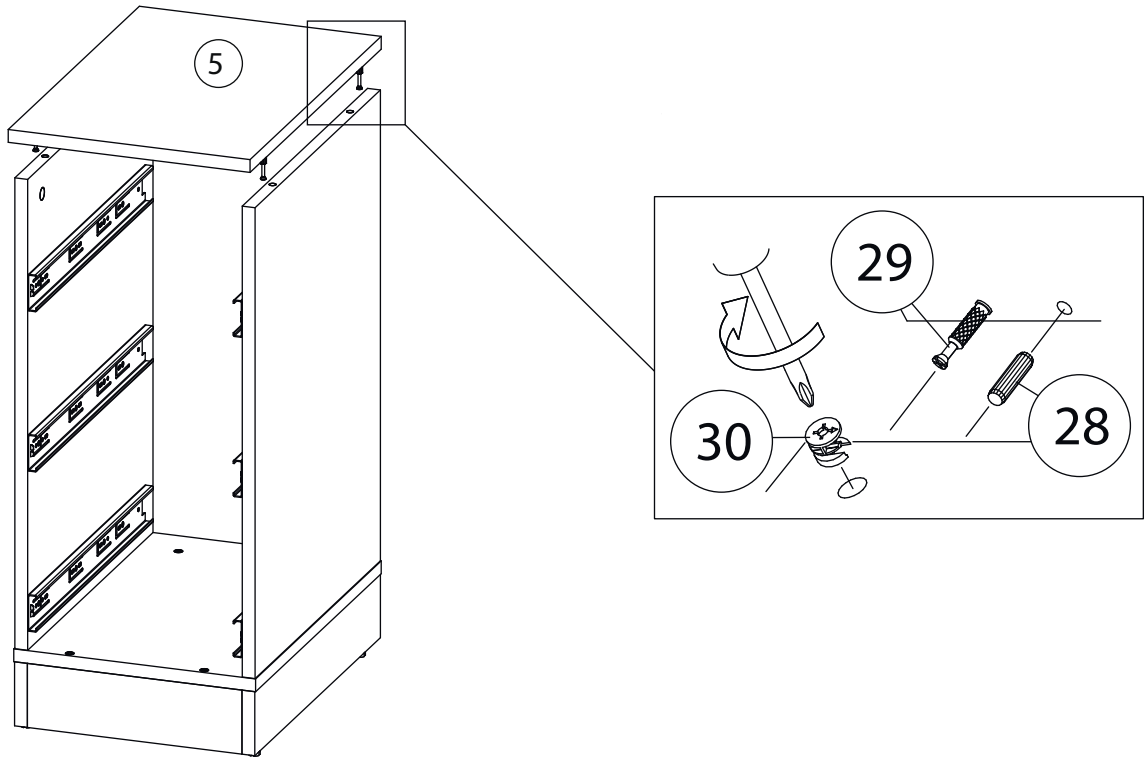
20



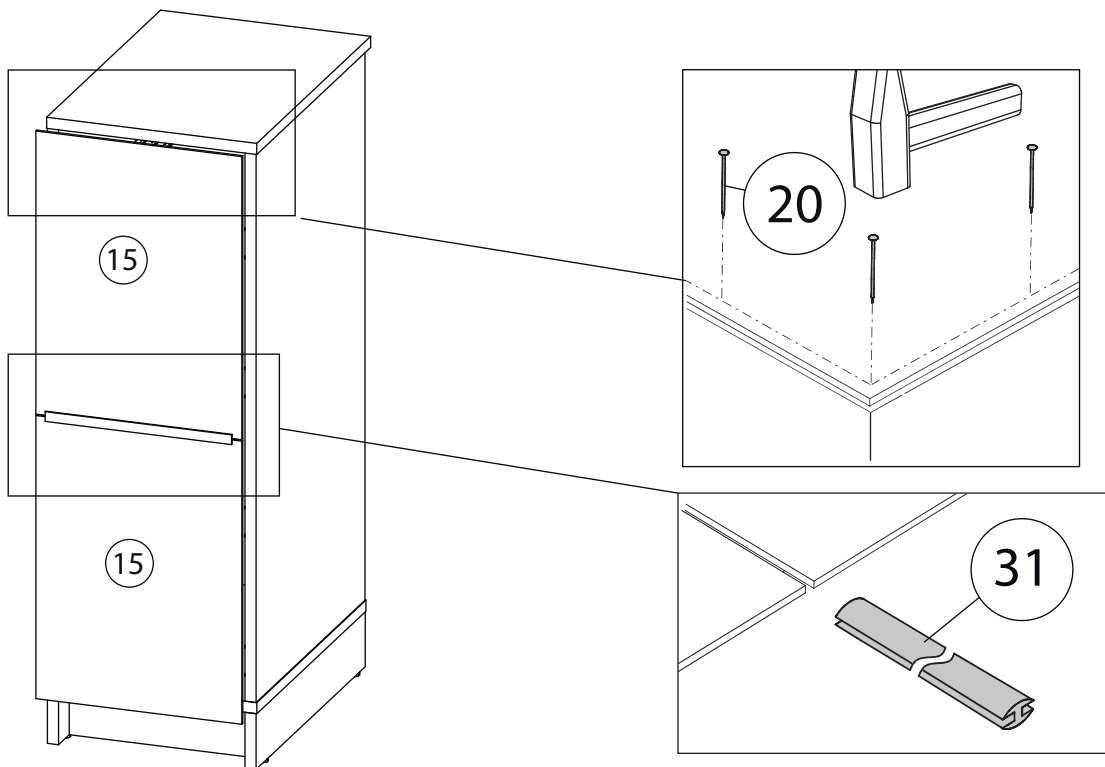
21



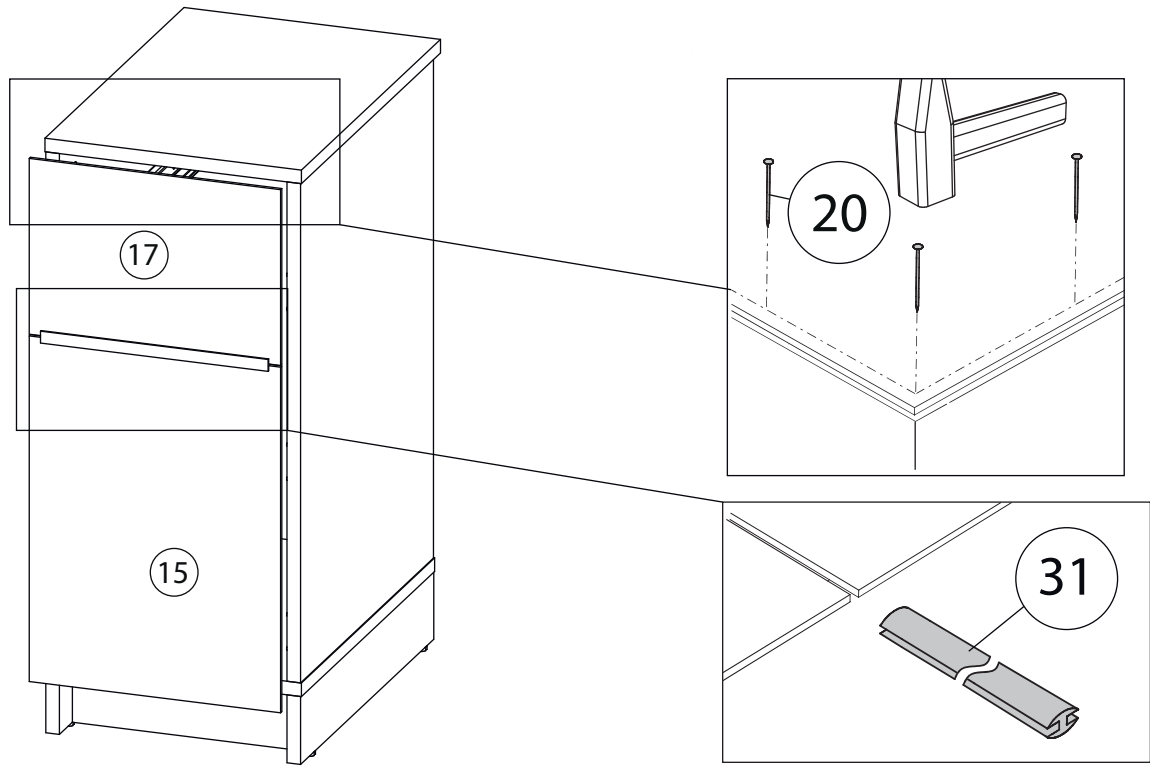
21



22



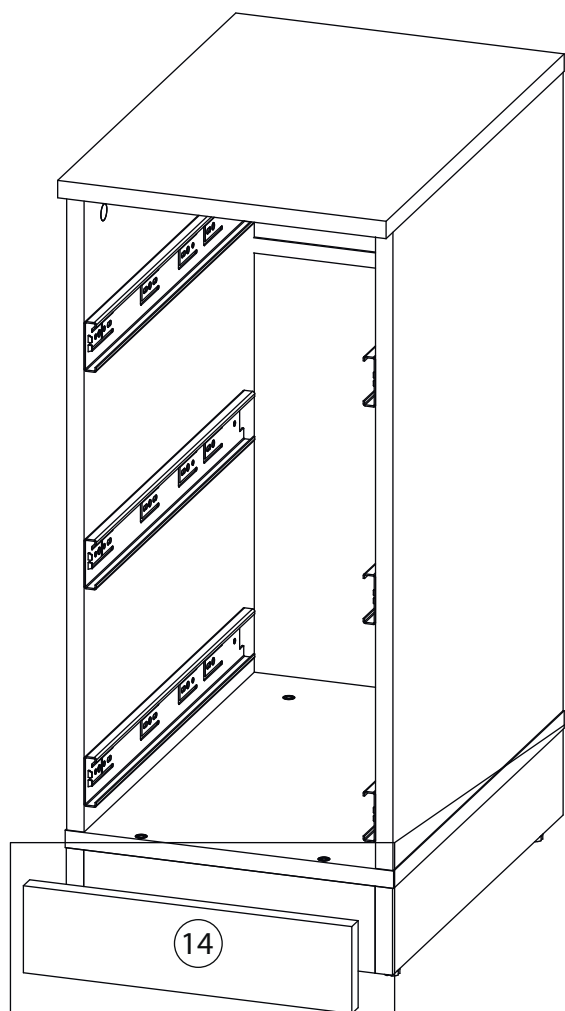
23



24

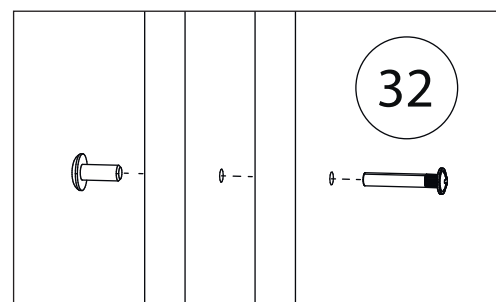
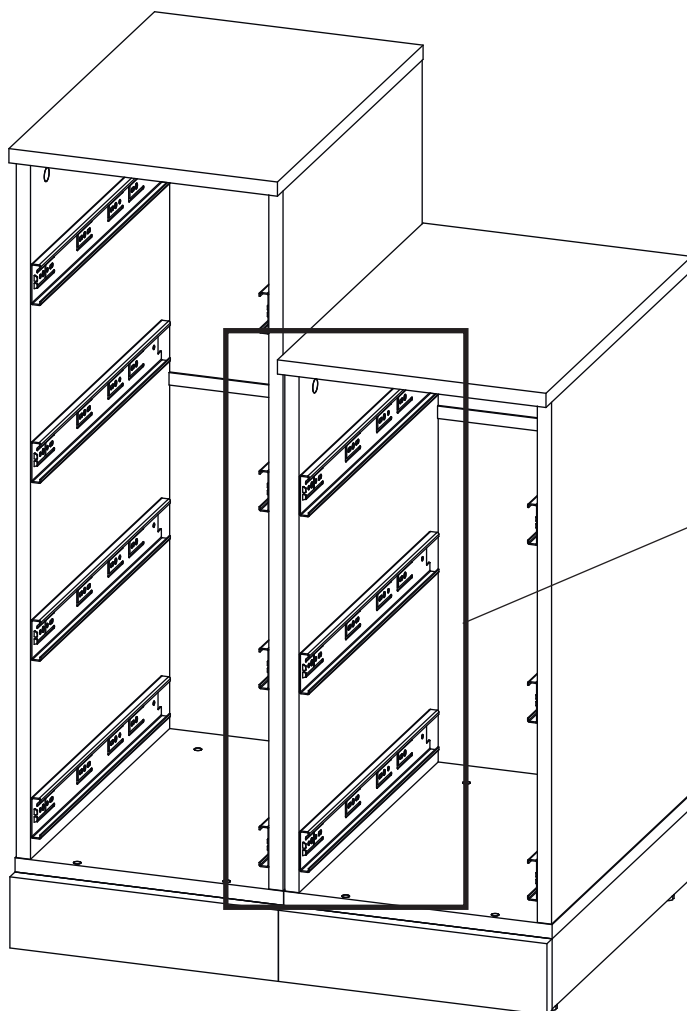


25

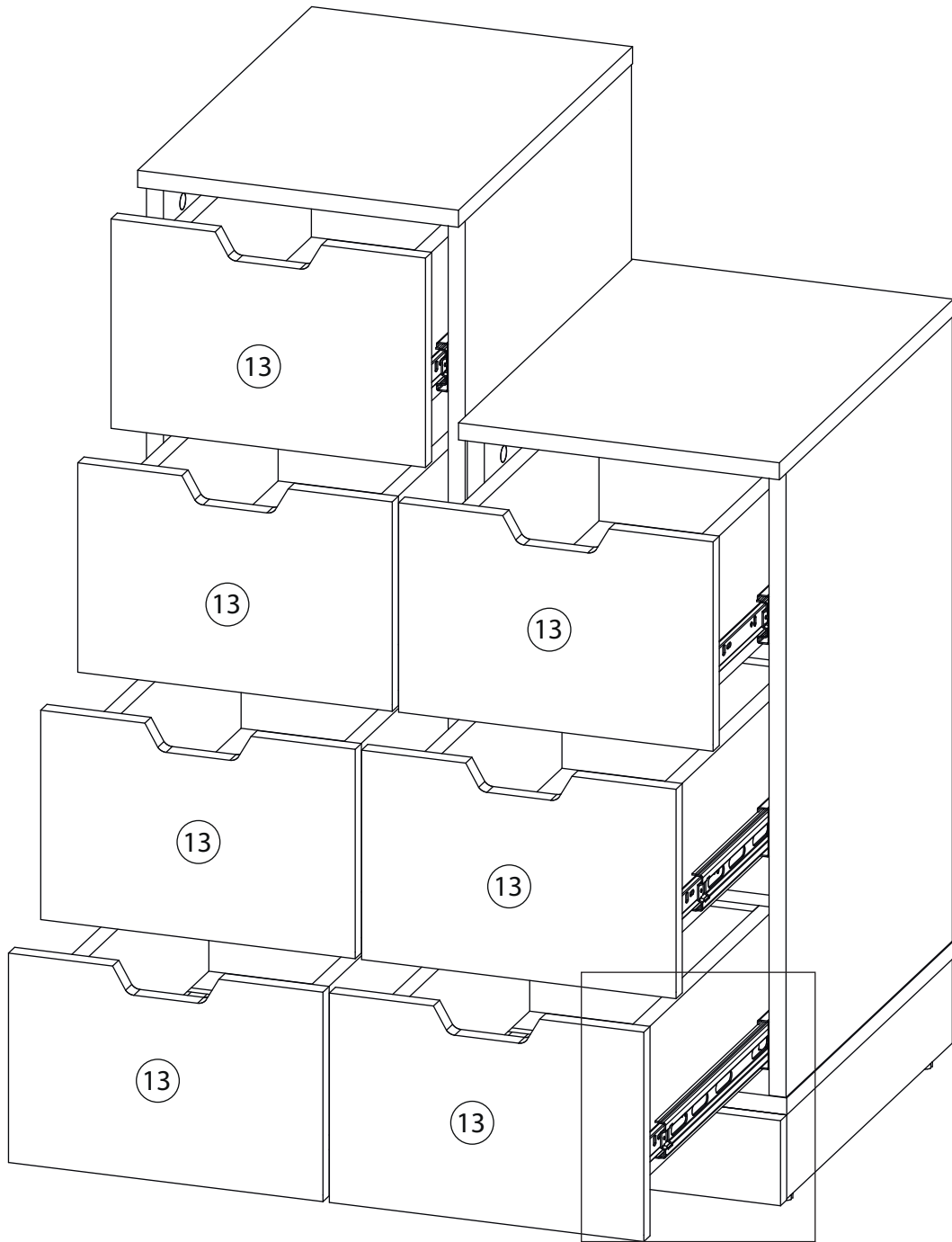


Наклеить Липкую ленту (25) на Фальш пранку (14) и прижать к Цоколю (12), согласно рисунку.

26



Два модуля стягиваются между собой межсекционными стяжками (32). Предварительно в соприкасающихся боковинах просверливаются сквозные отверстия диаметром 5мм, под стяжки.



Заклеить
технические отверстия
заглушками.

