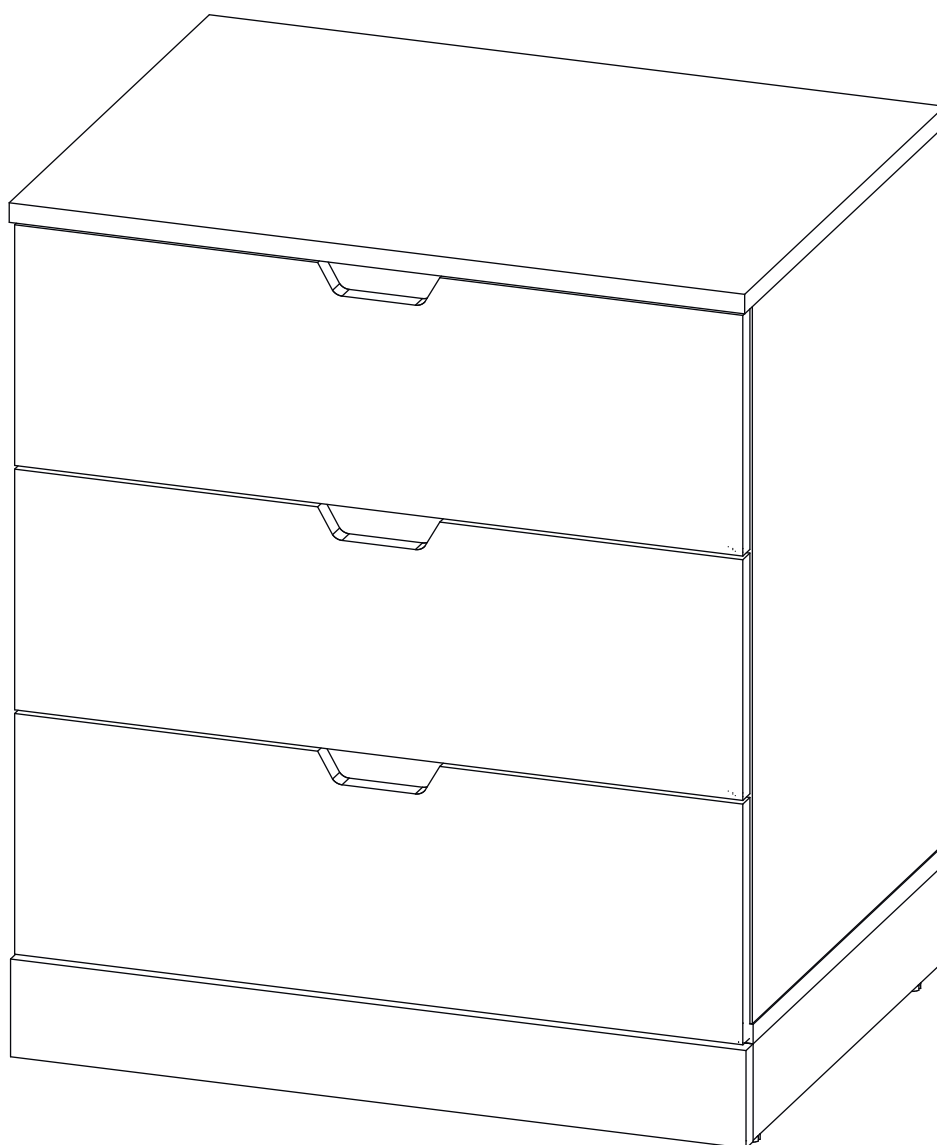


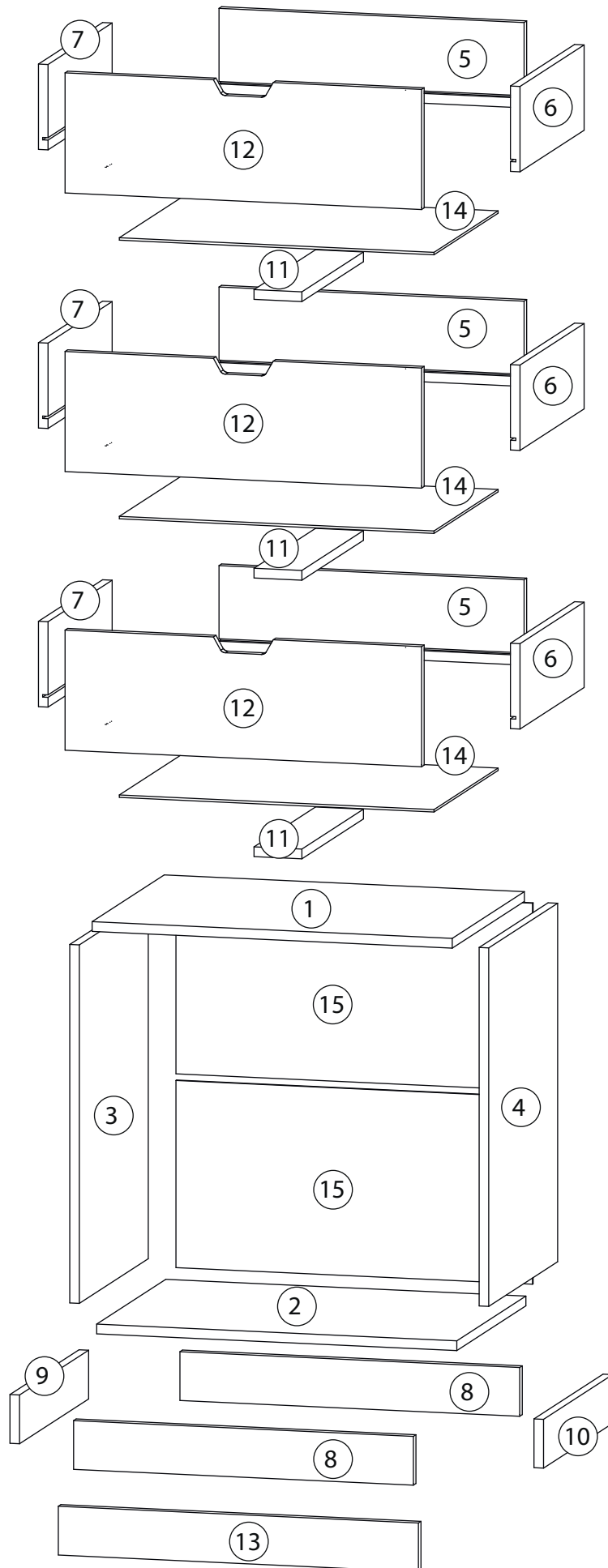
Инструкция по сборке

Генри

Комод №2



Детали

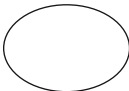
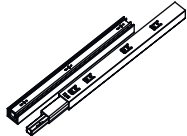
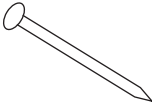
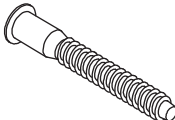
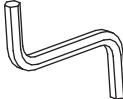
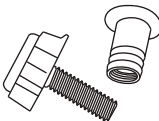



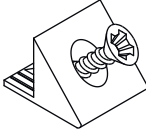
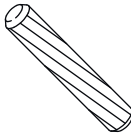
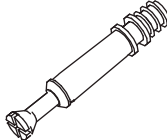

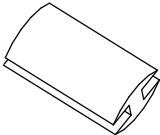


Детали

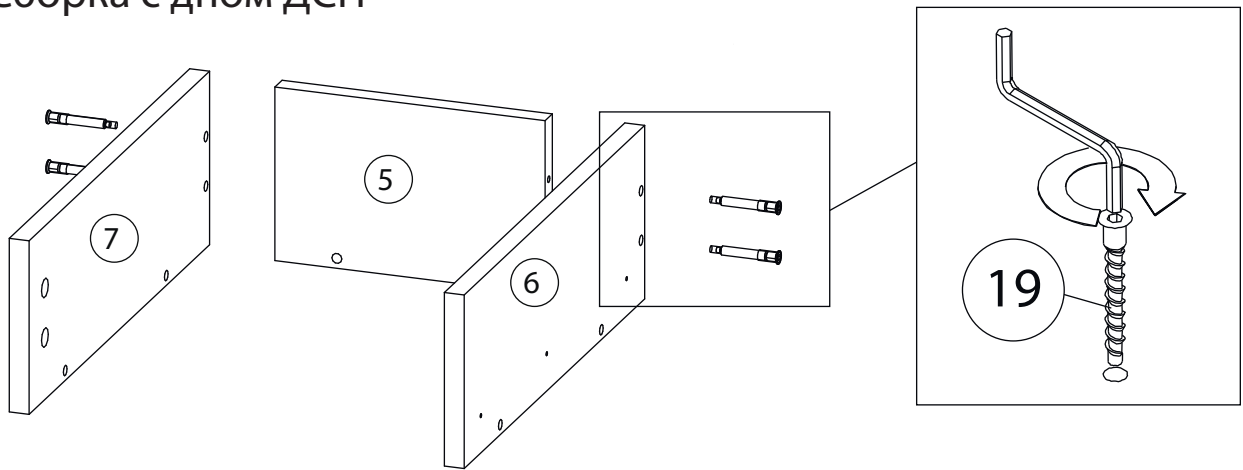
согласно заказанной комплектации

Поз.	Наименование	Кол-во	Длина	Ширина
1	Крыша	1	602	450
2	Дно	1	602	431
3	Бок левый	1	588	430
4	Бок правый	1	588	430
5	Задняя панель ящика	3	510	140
6	Боковина ящика правая	3	400	140
7	Боковина ящика левая	3	400	140
8	Цоколь	2	80	568
9	Цоколь	1	80	431
10	Цоколь	1	80	431
11	Ребро ящика	3	80	384
12	Фасад ящика	3	197	596
13	Фальш панель	1	80	602
14	Дно ящика	3	526	400
15	Задняя стенка ЛХДФ	2	307	596

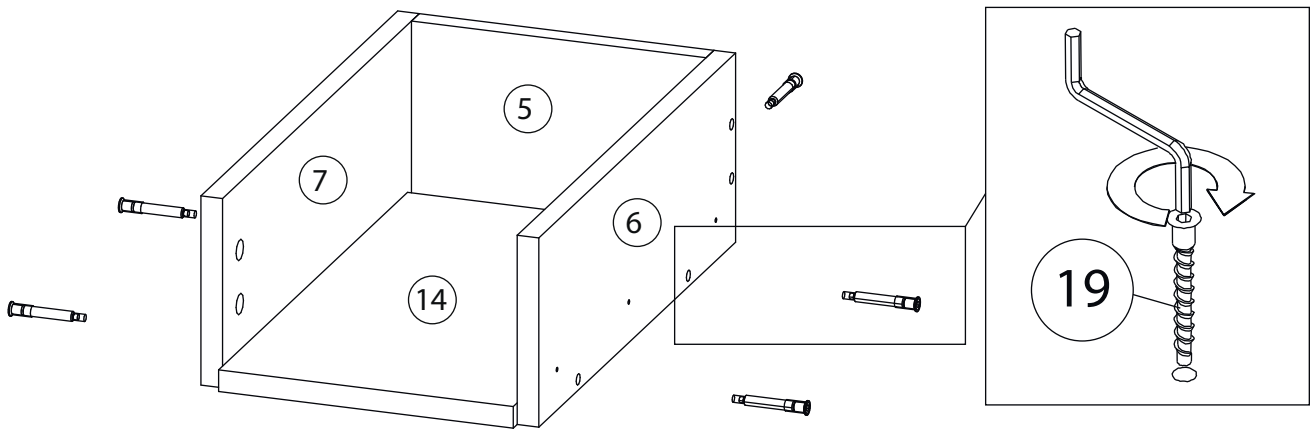
Фурнитура

					
16	17	18	19	20	21
Заглушка самоклеющаяся	Направляющие шариковые	Гвоздь 1,6x25	Евровинт 7x50	Ключ зиг-заг к шестиграннику	Опора
					
22	23	24	25	26	27
Амортизатор самоклеющийся	2-х сторонний скотч	Саморез 3,5x16	Фиксатор задней стенки	Шкант бук	Шток эксцентрика
					
28	29				
Эксцентрик	Профиль для ДВП				

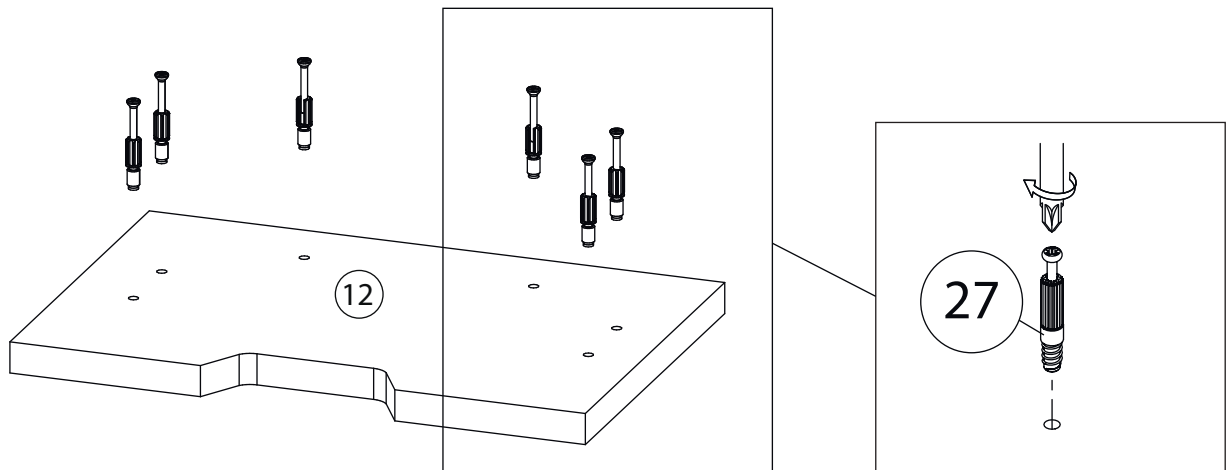
1 Сборка с дном ДСП



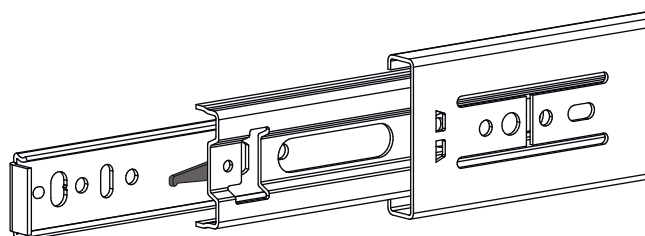
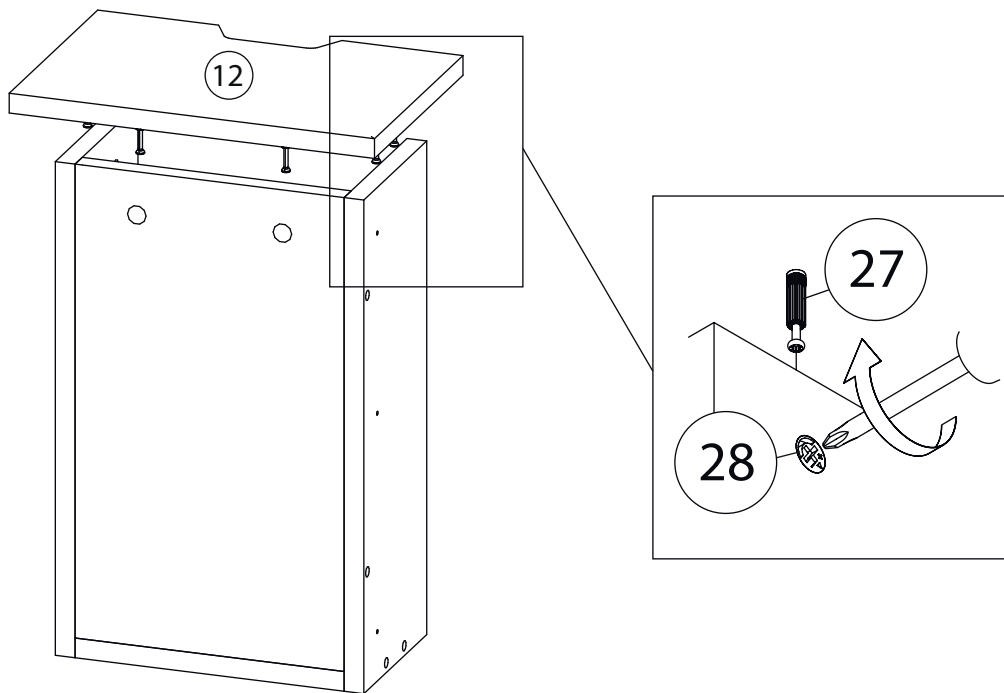
2



3



4

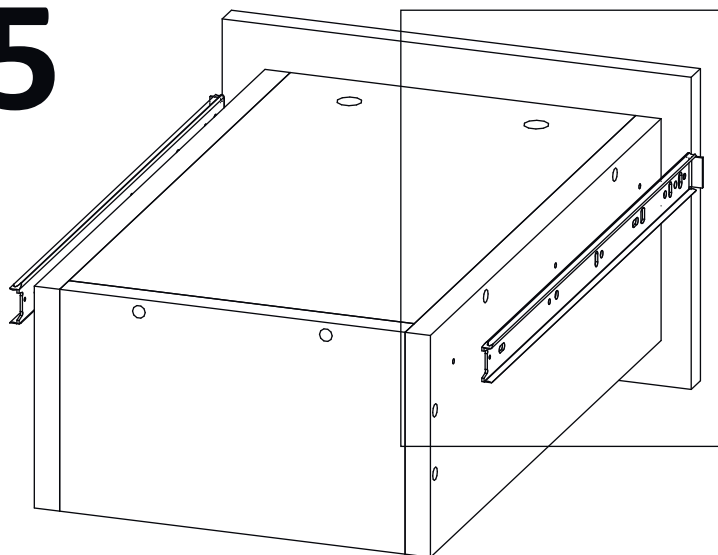


Внимание! Во избежание заклинивания механизма не устанавливайте заглушки винтов и эксцентриков над направляющими!

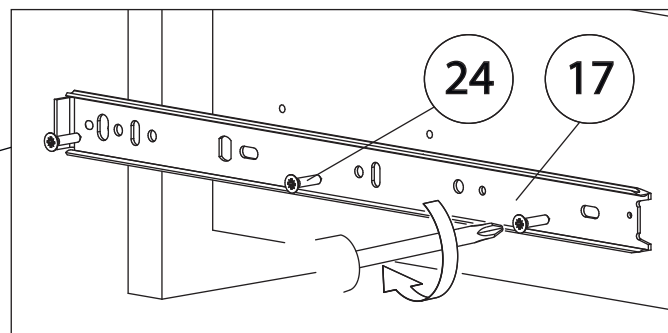
Схема установки шариковых направляющих.

Для установки шариковых направляющих в изделие необходимо разъединить их на две части. Широкая часть устанавливается на боковую стенку каркаса, а узкая на боковую стенку выдвижного ящика. Разъединение производится путем нажатия на пластиковый рычажок при выдвигении узкой части направляющей (смотри рисунок). Если направляющие крепятся на одной боковине с двух сторон, то саморезы необходимо крепить в разные отверстия направляющей. Для регулировки выкатных ящиков по высоте необходимо крепить узкую часть направляющей через ее овальные отверстия.

5

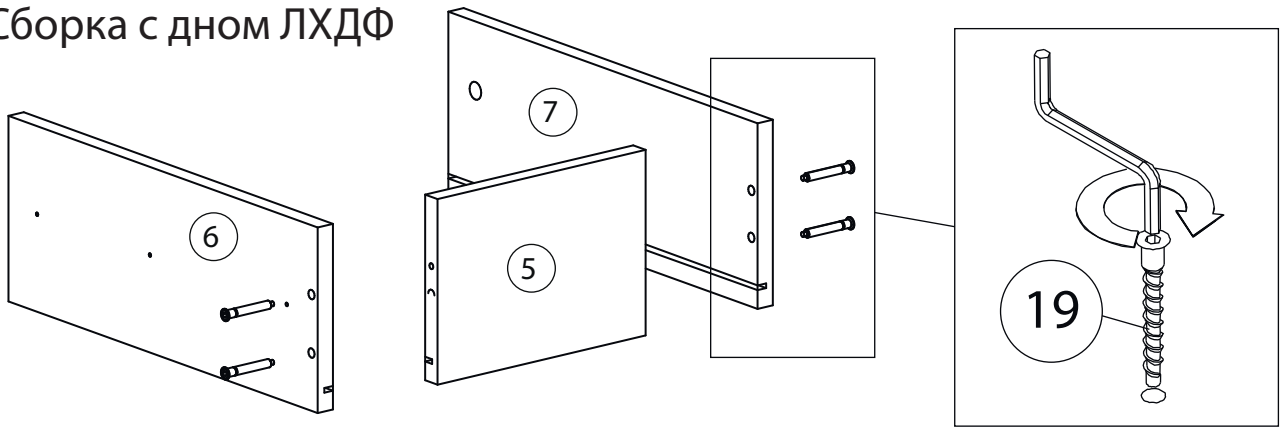


Шариковые направляющие

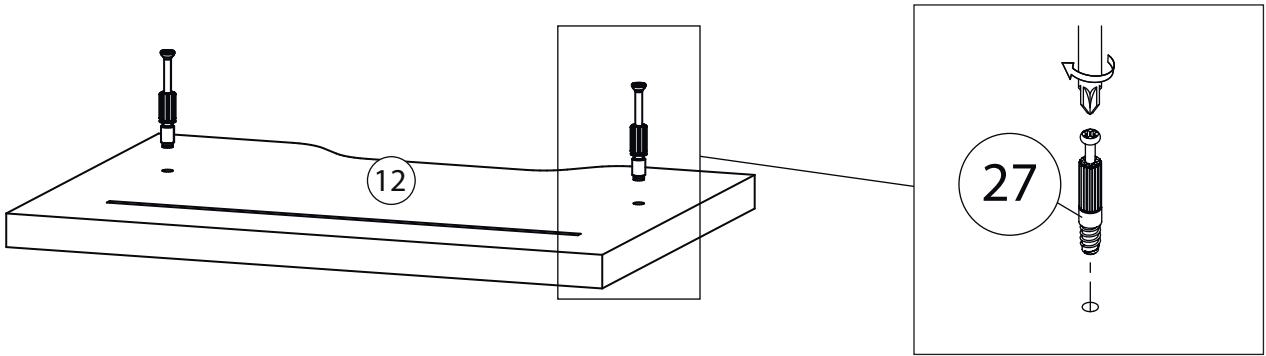


6

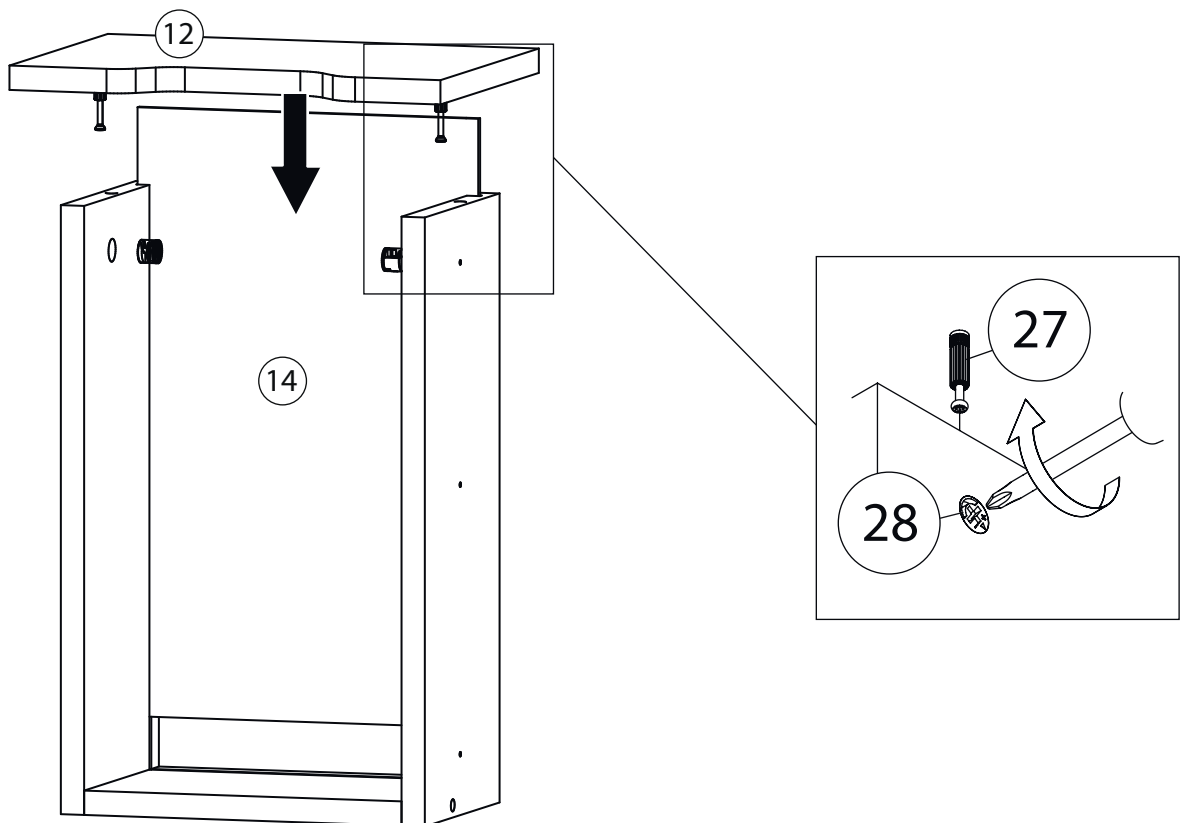
Сборка с дном ЛХДФ



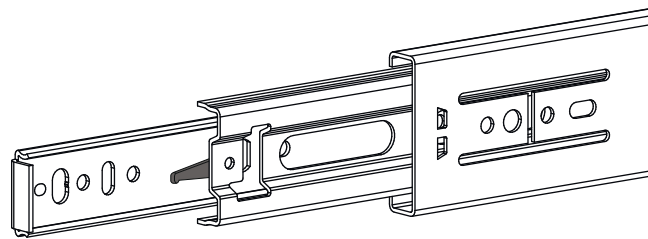
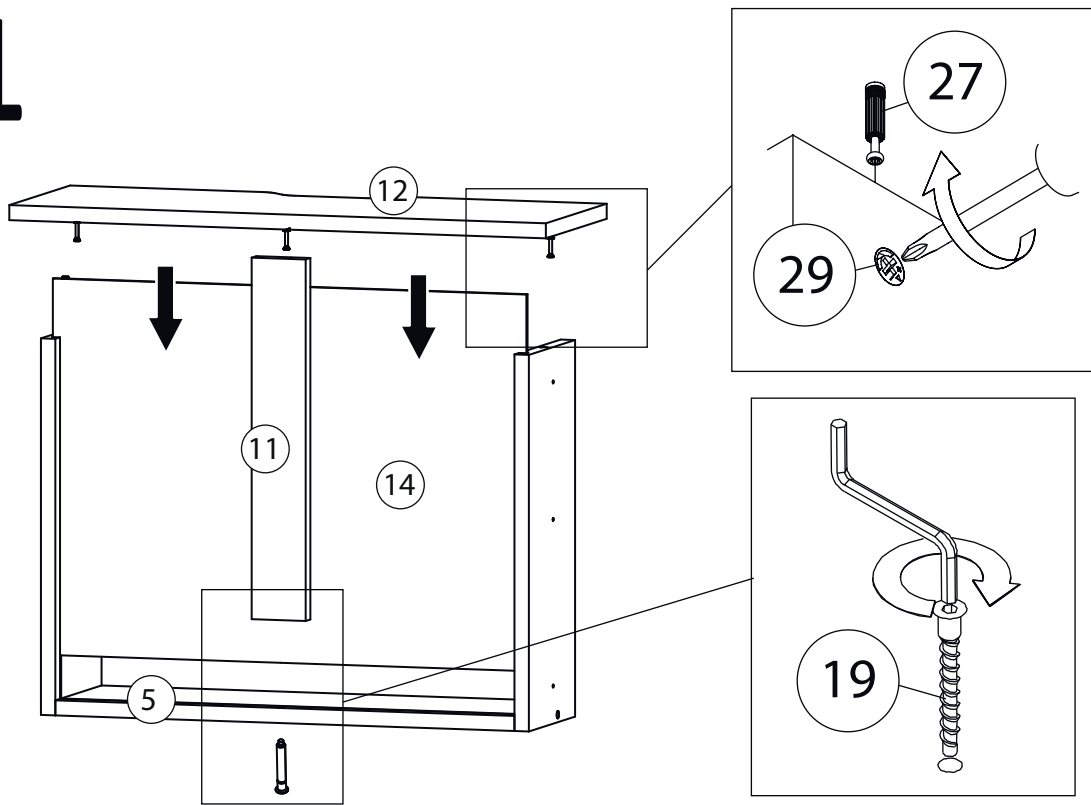
7



8



8-1

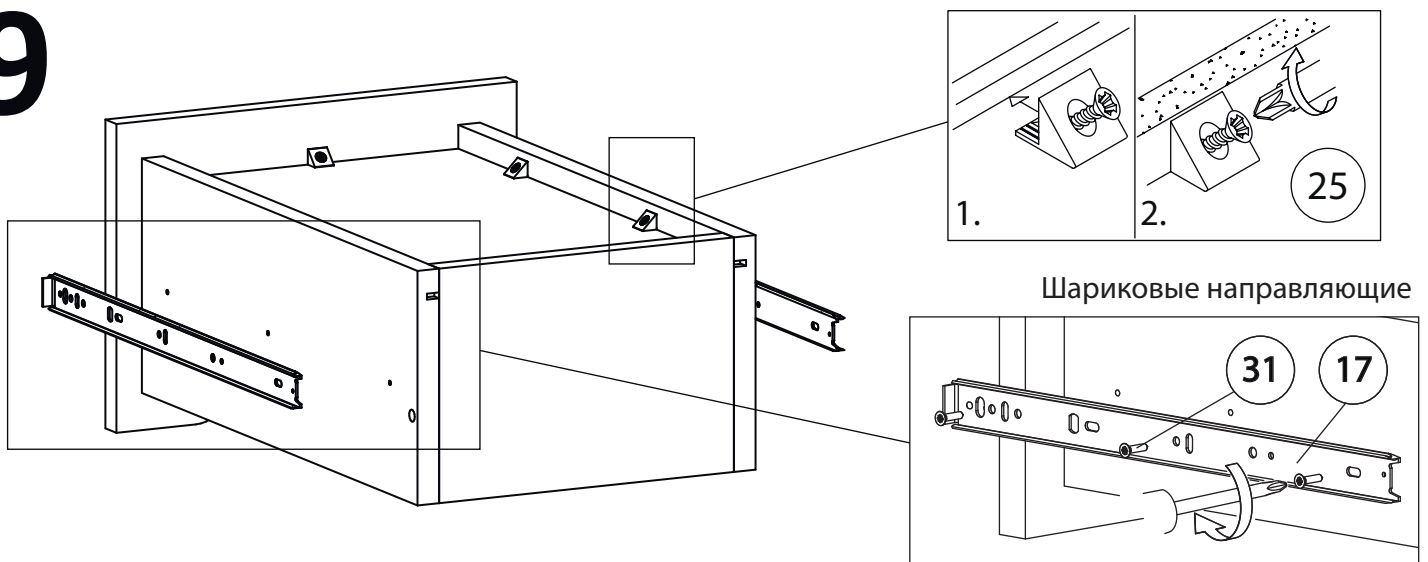


Внимание! Во избежание заклинивания механизма не устанавливайте заглушки винтов и эксцентриков над направляющими!

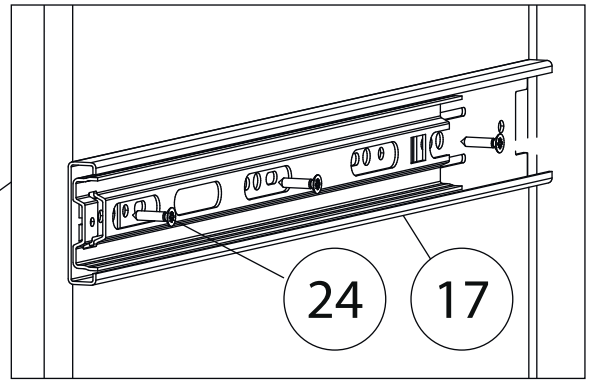
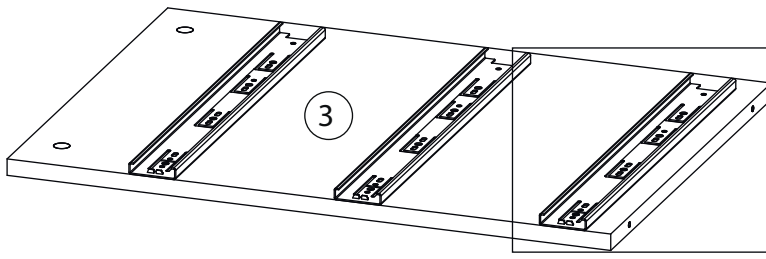
Схема установки шариковых направляющих.

Для установки шариковых направляющих в изделие необходимо разъединить их на две части. Широкая часть устанавливается на боковую стенку каркаса, а узкая на боковую стенку выдвижного ящика. Разъединение производится путем нажатия на пластиковый рычажок при выдвижении узкой части направляющей (смотри рисунок). Если направляющие крепятся на одной боковине с двух сторон, то саморезы необходимо крепить в разные отверстия направляющей. Для регулировки выкатных ящиков по высоте необходимо крепить узкую часть направляющей через ее овальные отверстия.

9

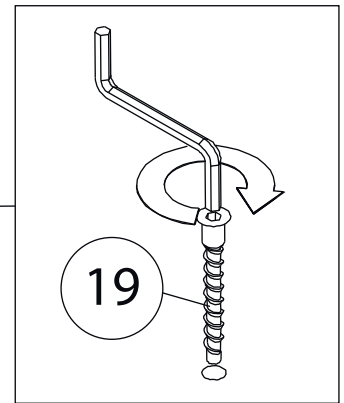
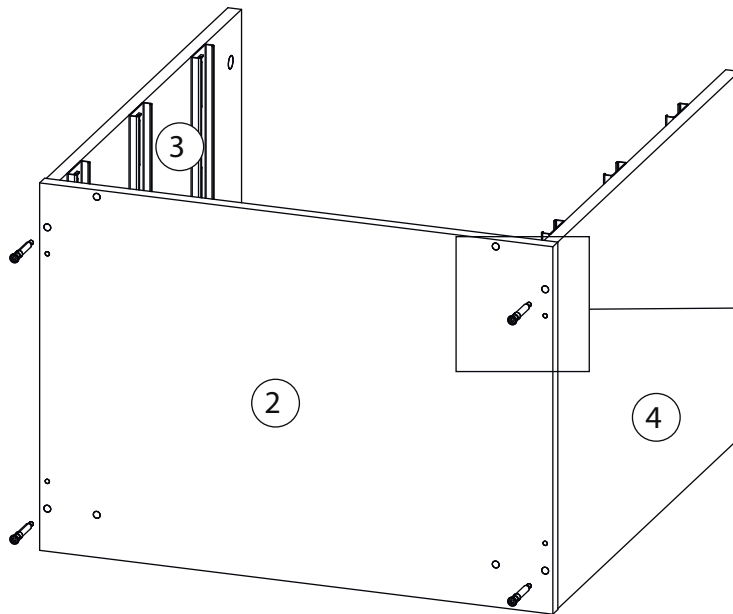


10

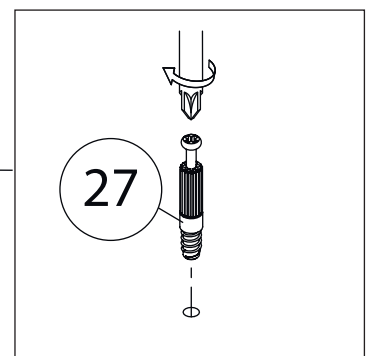
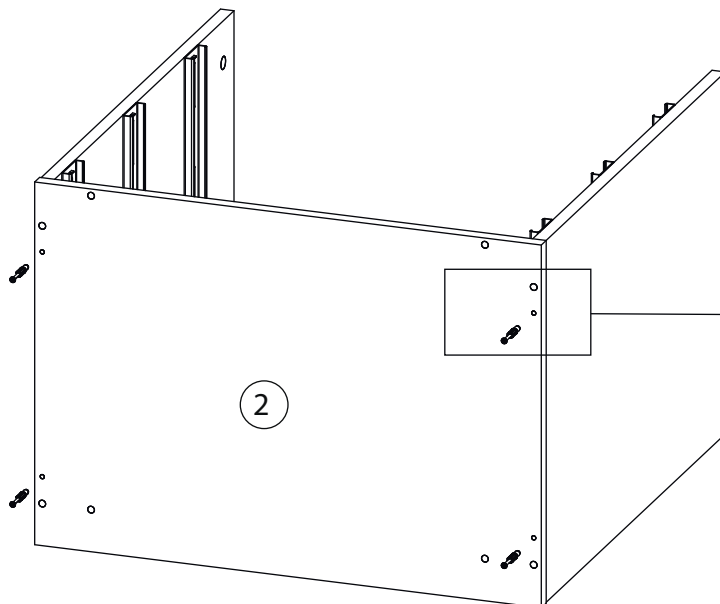


Бок правый (4)
собирается зеркально

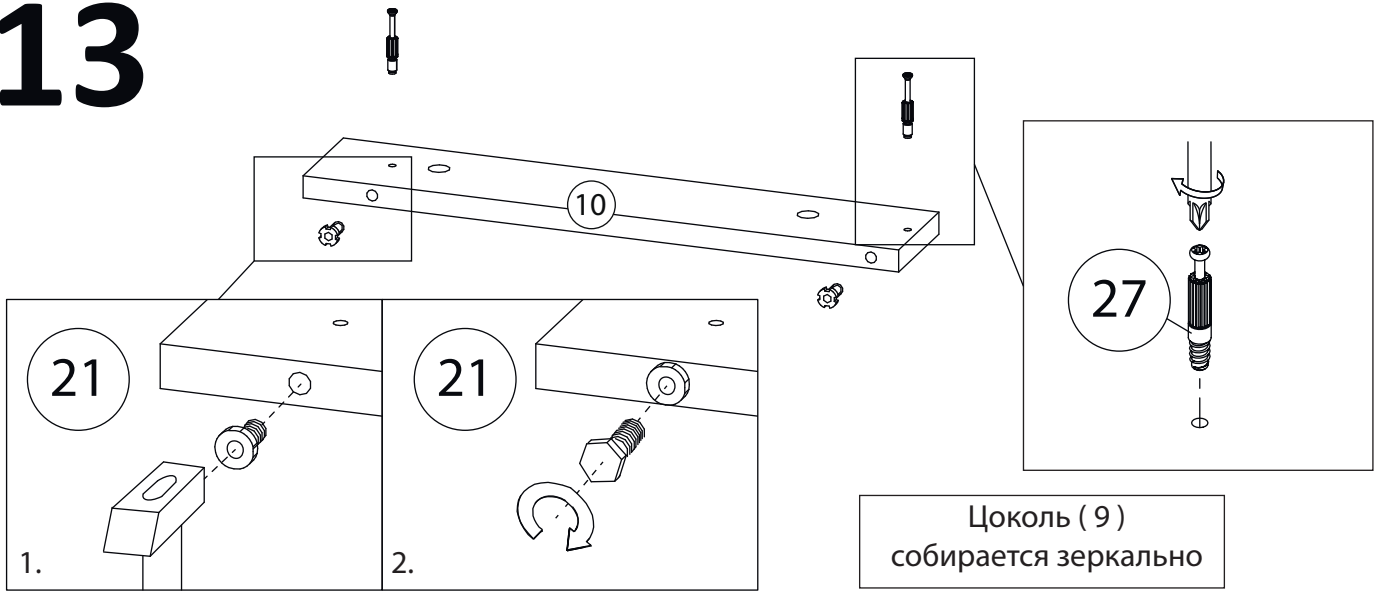
11



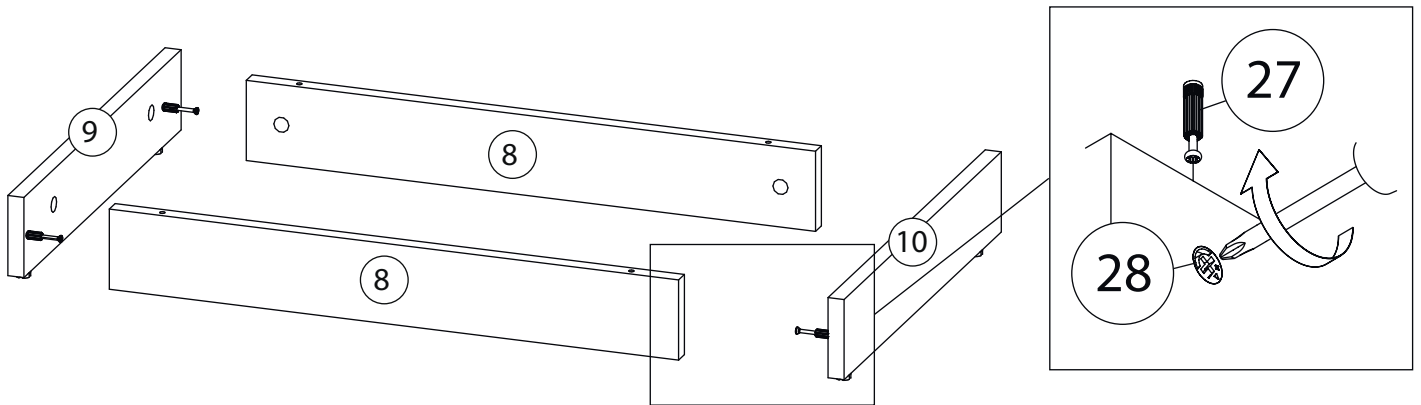
12



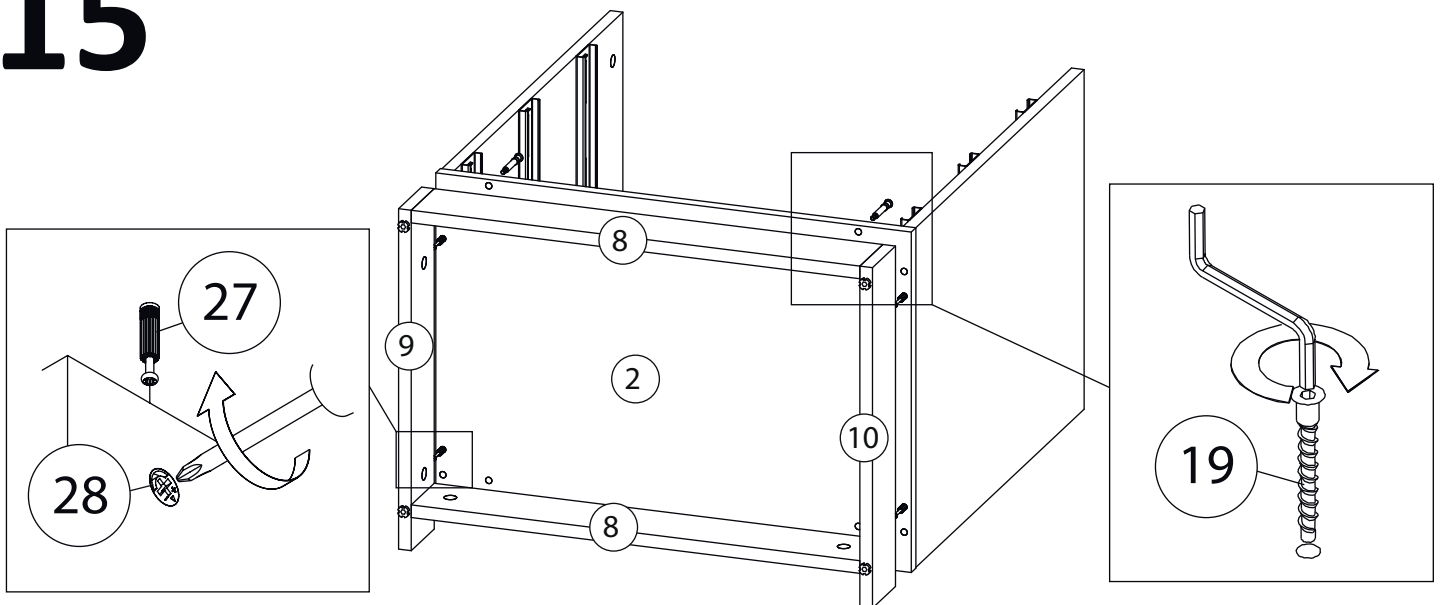
13



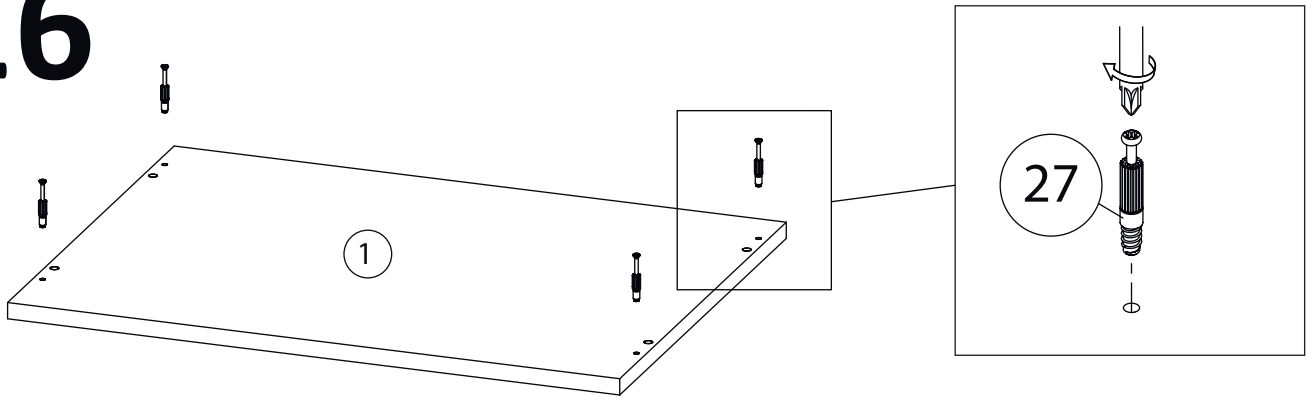
14



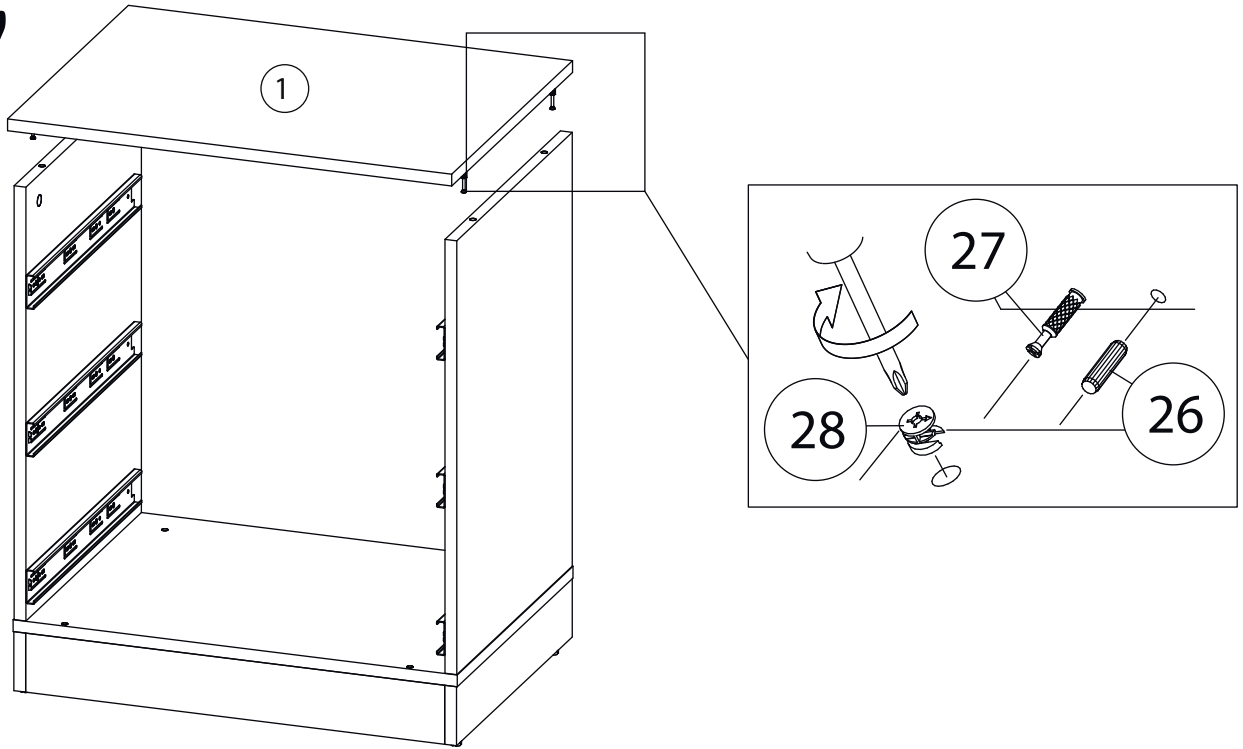
15



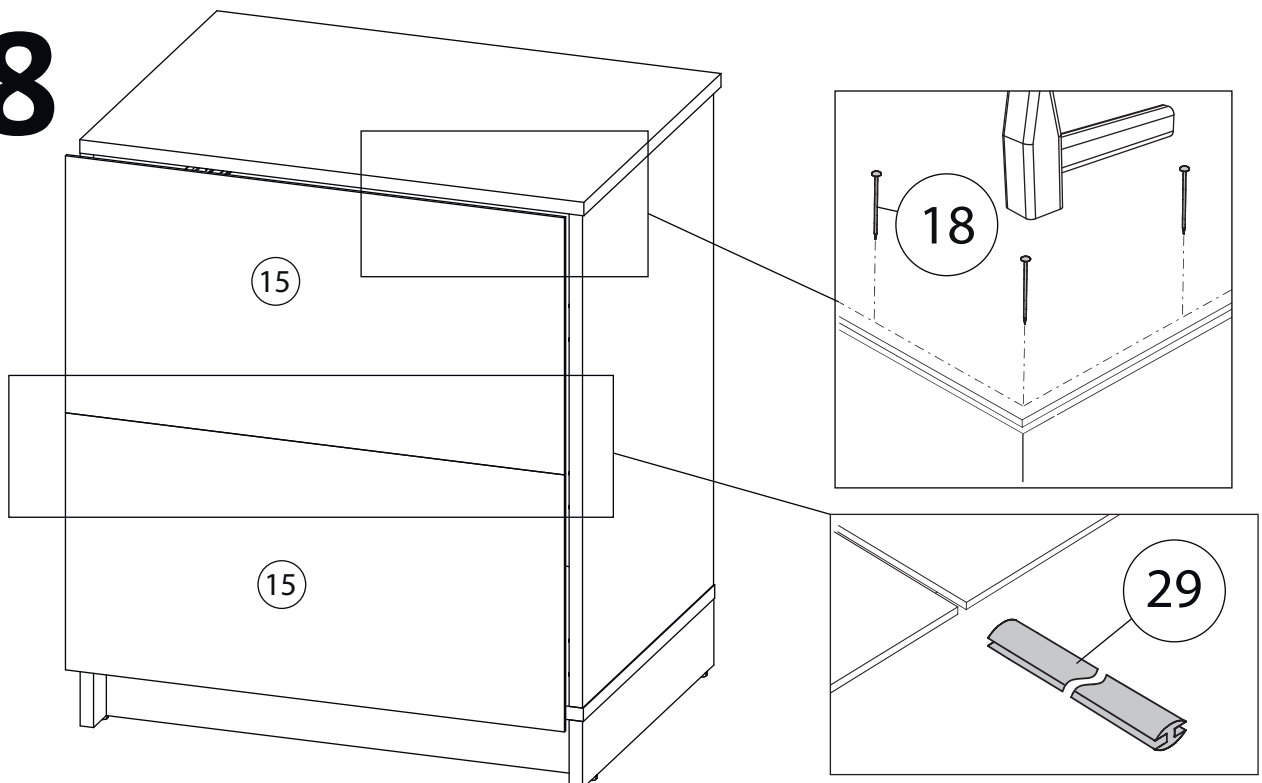
16



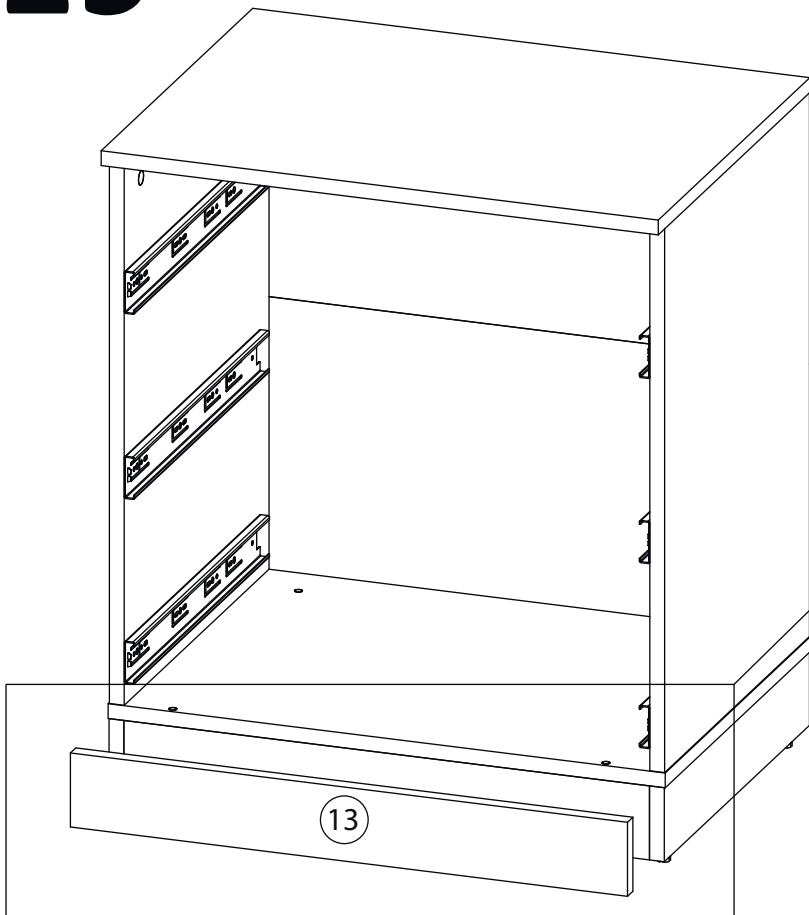
17



18

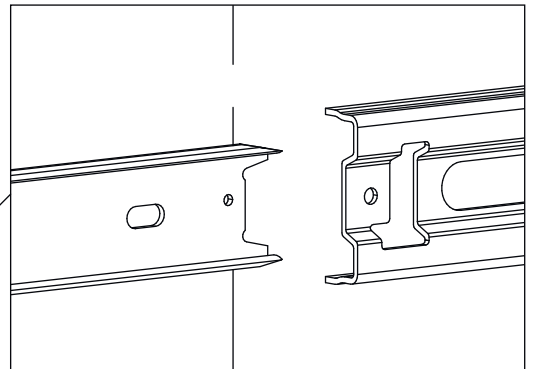
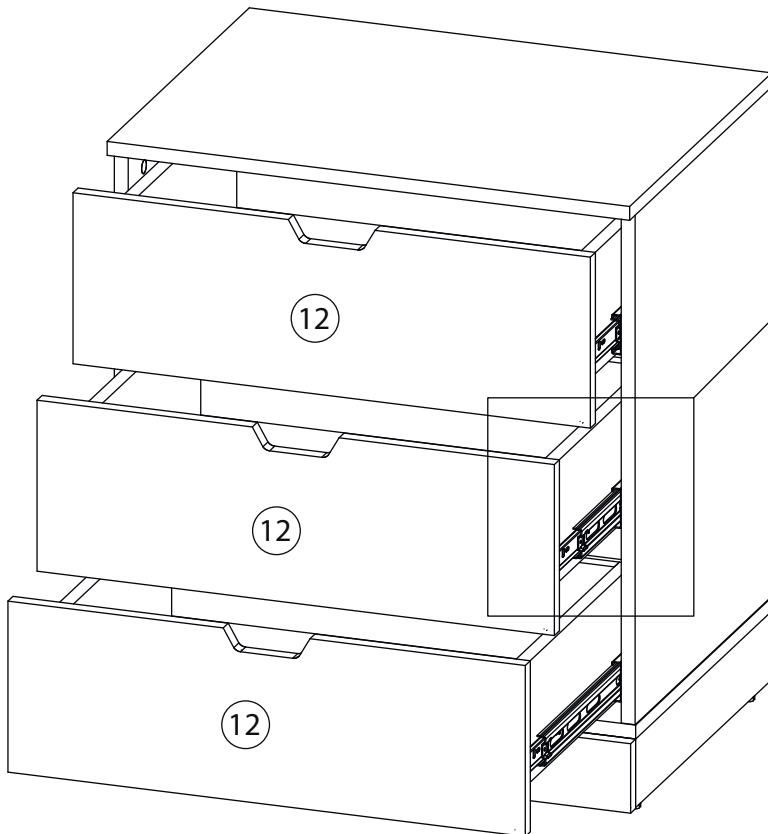


19



Наклеить Липкую ленту (23) на Фальш пранку (13) и прижать к Цоколю (8), согласно рисунку.

20



Заклеить технически отверстия заглушками.