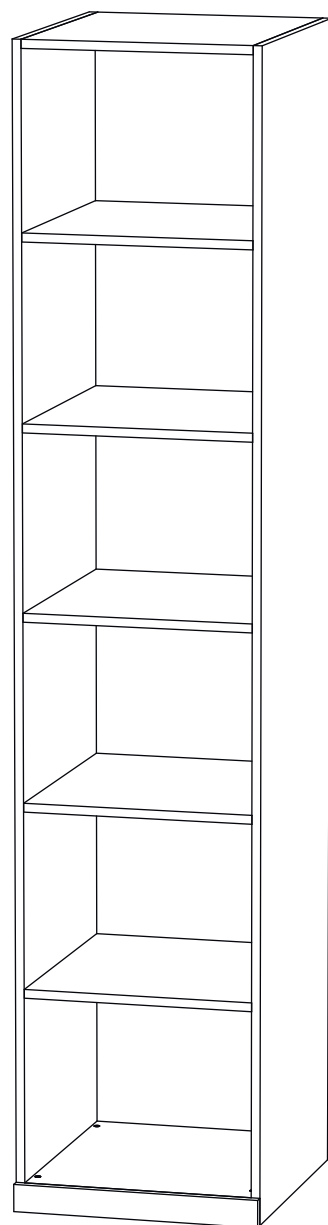
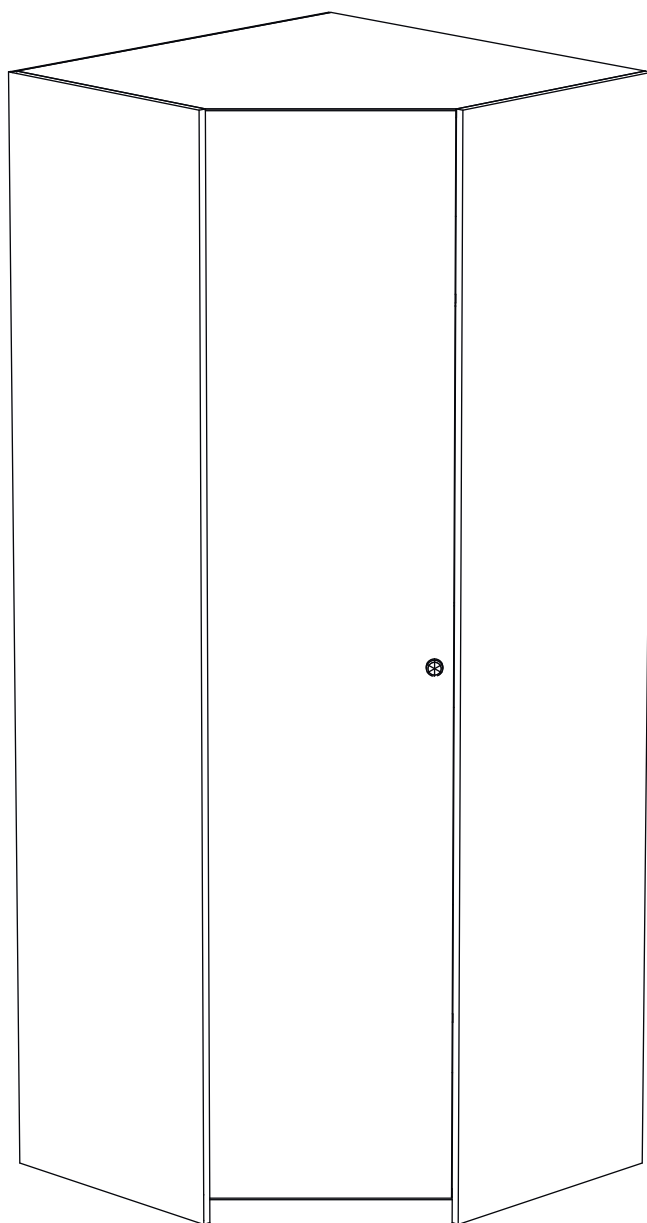
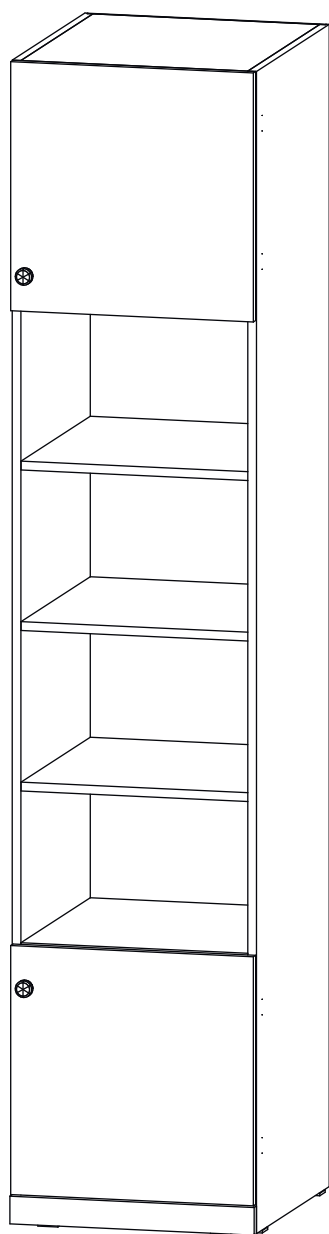


Инструкция по сборке

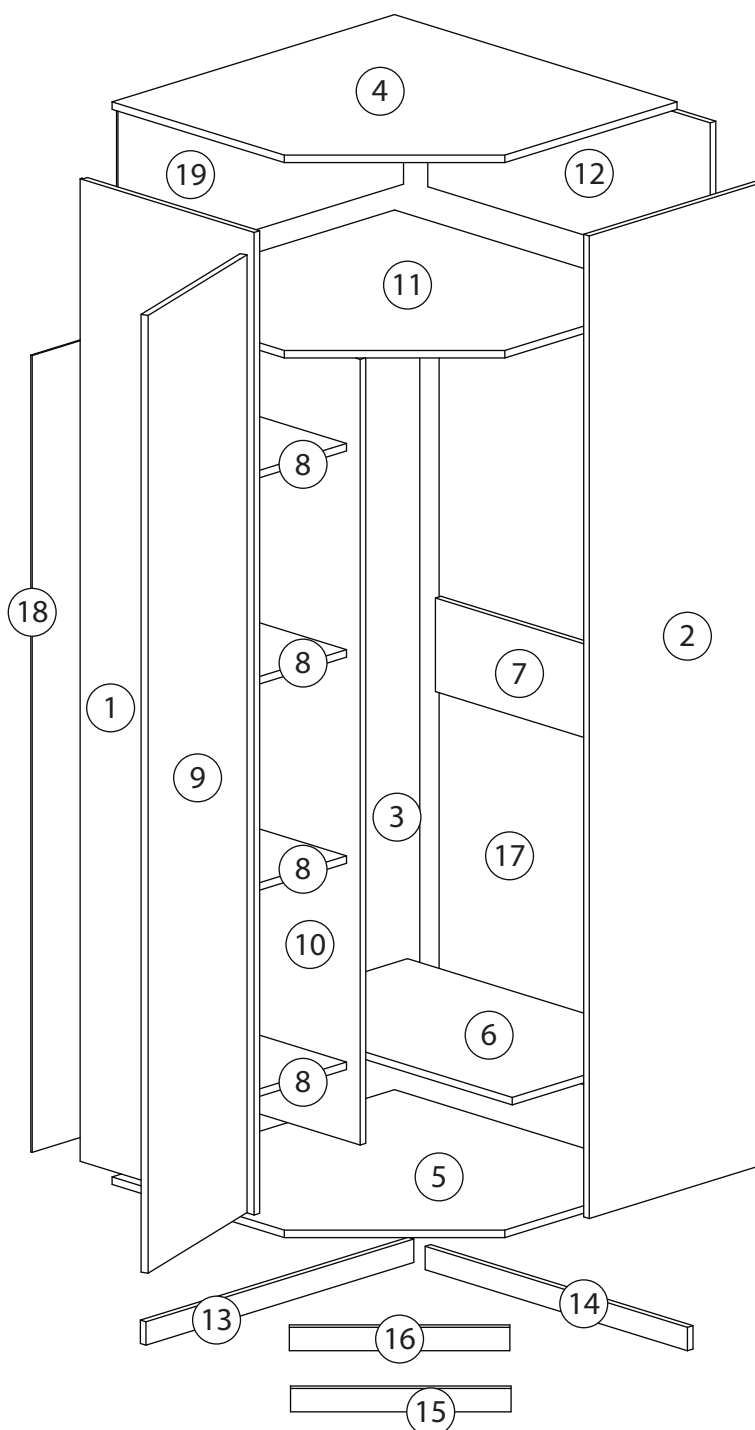
Скарабей

Детская стенка - 6

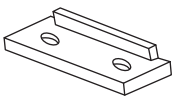
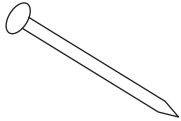

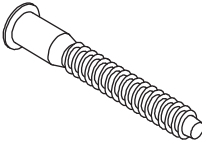
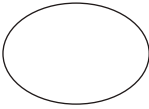
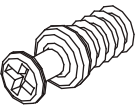
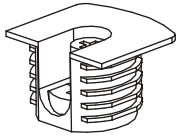
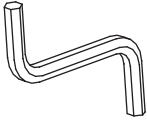
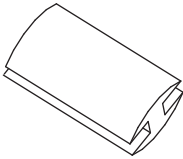
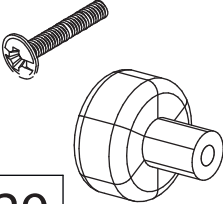
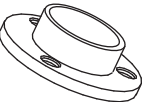
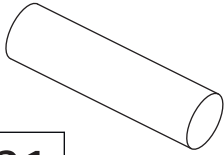
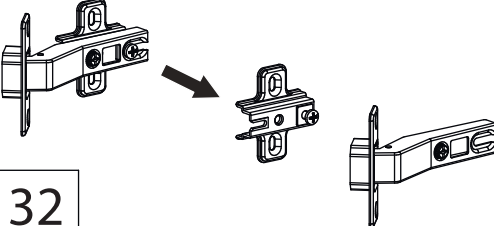
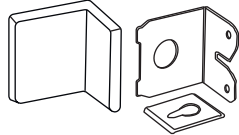

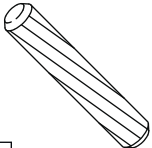
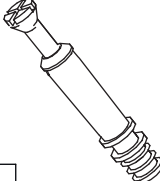

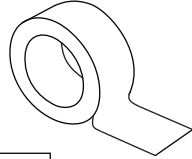


Детали

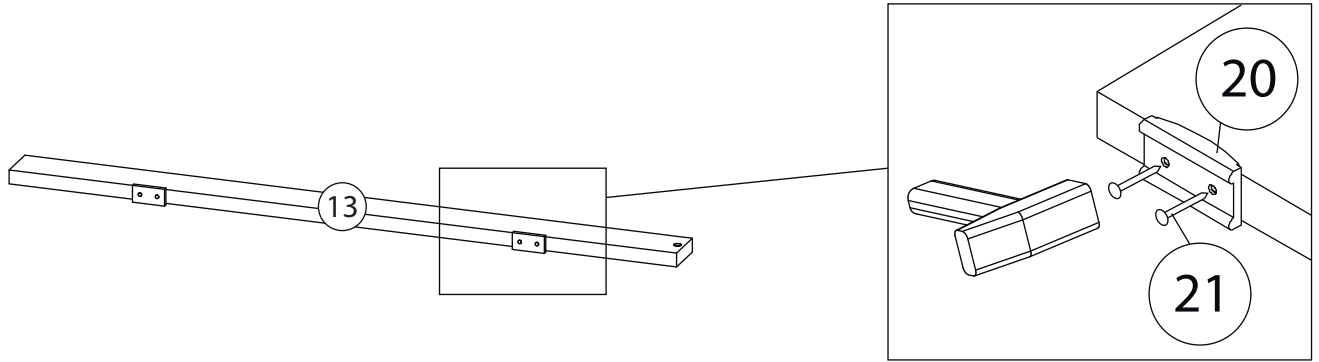
Поз.	Наименование	Кол-во	Длина	Ширина	Поз.	Наименование	Кол-во	Длина	Ширина
1	Бок левый	1	2100	500	10	Вертикаль	1	1679	395
2	Бок правый	1	2100	500	11	Горизонталь3	1	812	812
3	Задняя стенка	1	1679	495	12	Задняя стенка	1	323	812
4	Крыша	1	812	812	13	Цоколь	1	50	770
5	Дно	1	812	812	14	Цоколь	1	50	754
6	Горизонталь1	1	495	796	15	Фальш панель	1	50	448,3
7	Ребро жесткости	1	200	796	16	Цоколь	1	50	448,3
8	Горизонталь2	4	301	395	17	Задняя стенка	1	1711	822,4
9	Фасад	1	2047	447	18	Задняя стенка	1	1703	328
					19	Задняя стенка	1	347	821



Фурнитура

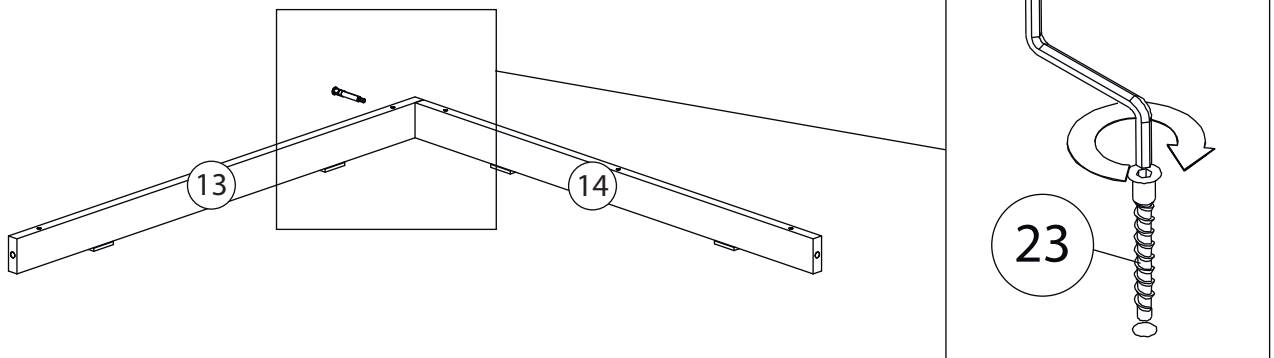
				
20	21	22	23	24
<u>Подпятник</u>	<u>Гвоздь 1,6x25</u>	<u>Саморез 3,5x16</u>	<u>Евровинт 7x50</u>	<u>Заглушки Ø13-17</u>
				
25	26	27	28	29
<u>Винт для стяжки VB35</u>	<u>Стяжка VB35</u>	<u>Ключ зиг-заг к шестиграннику</u>	<u>Профиль для ДВП</u>	<u>Ручка кнопка</u>
				
30	31	32		33
<u>Штангодержатель</u>	<u>Штанга</u>	<u>Петля 45 гр.</u>		<u>Крепежный уголок</u>
				
34	35	36	37	38
<u>Евровинт 6,3x13</u>	<u>Шкант бук</u>	<u>Шток эксцентрика</u>	<u>Эксцентрик</u>	<u>2-х сторонний скотч</u>

1

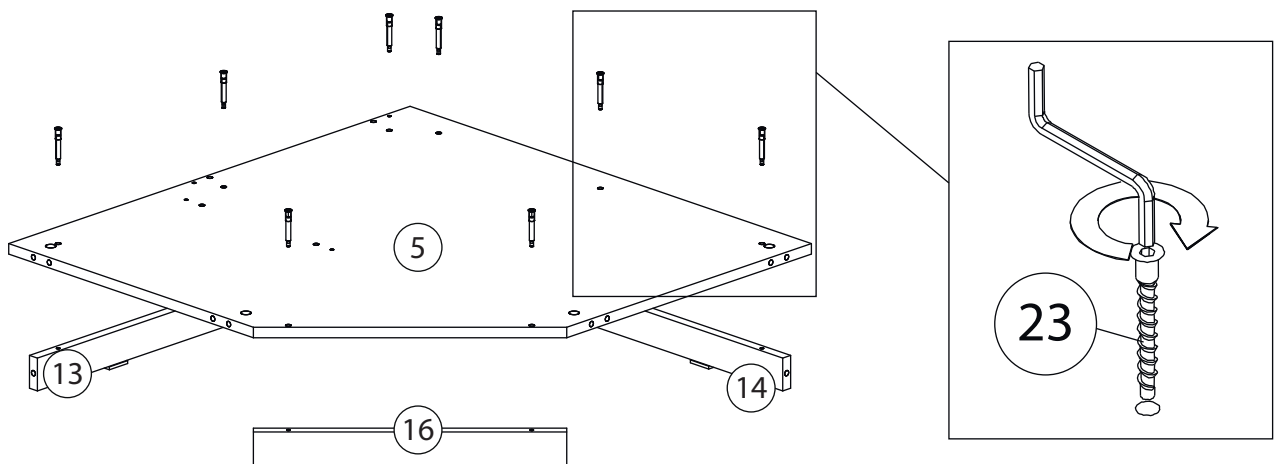


Остальные цоколя (14 и 16)
собираются аналогично

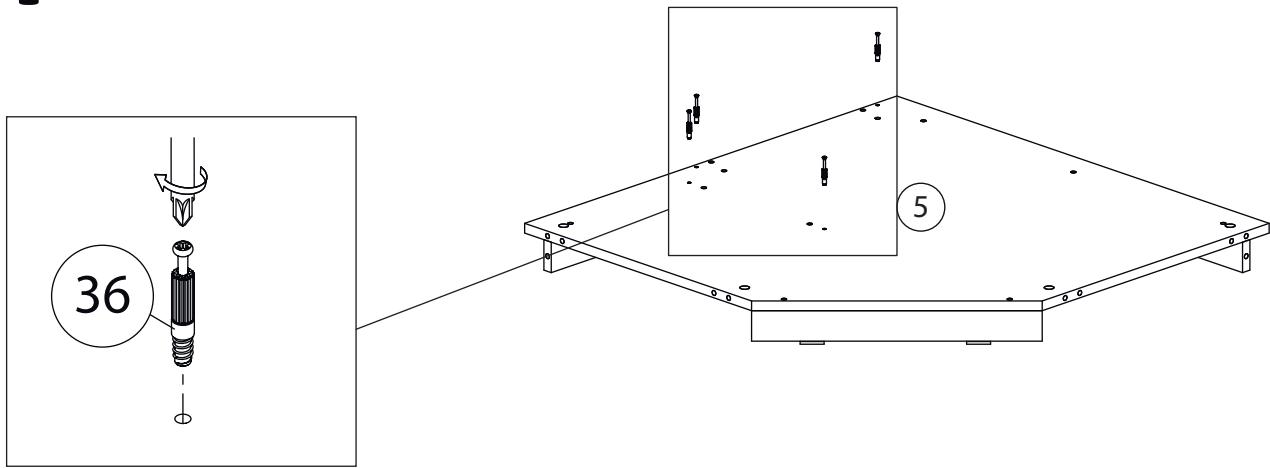
2



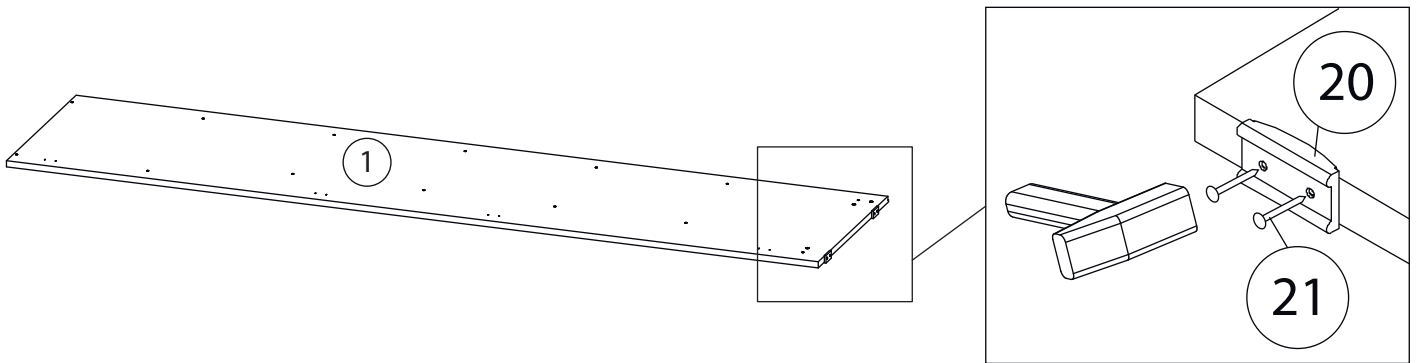
3



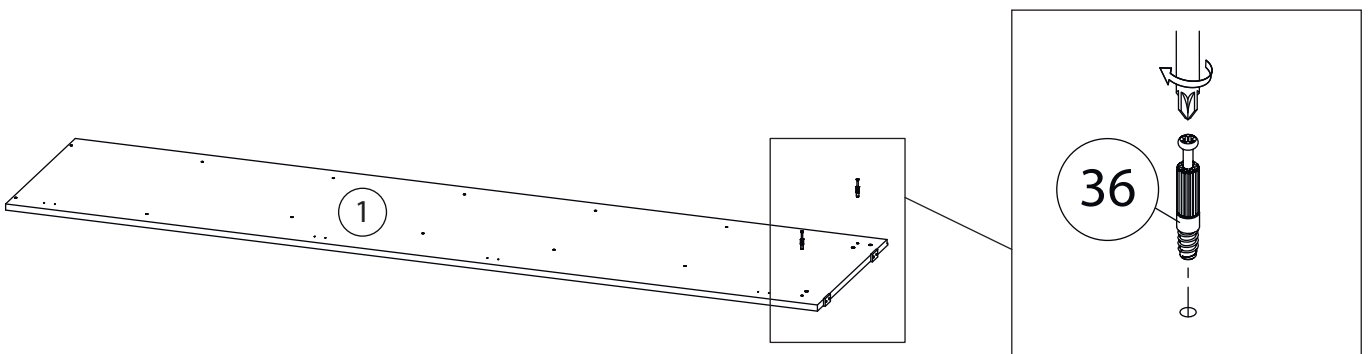
4



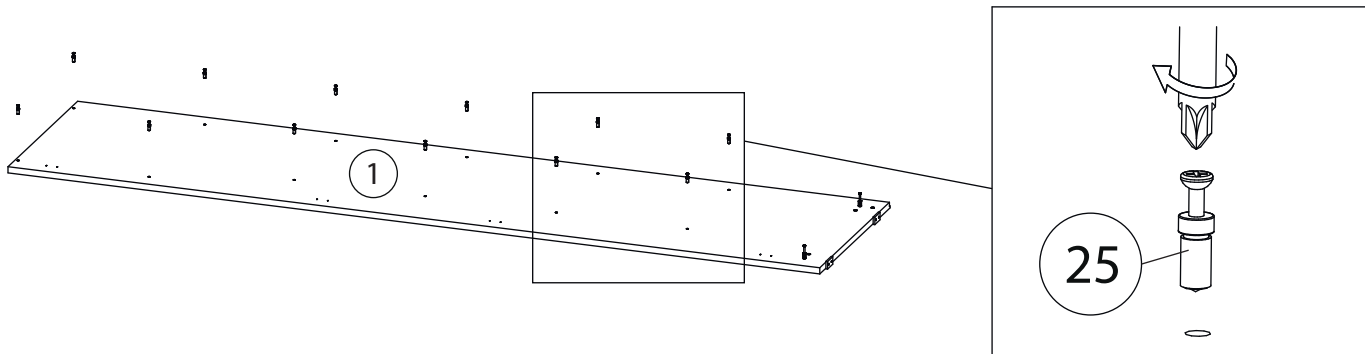
5



6

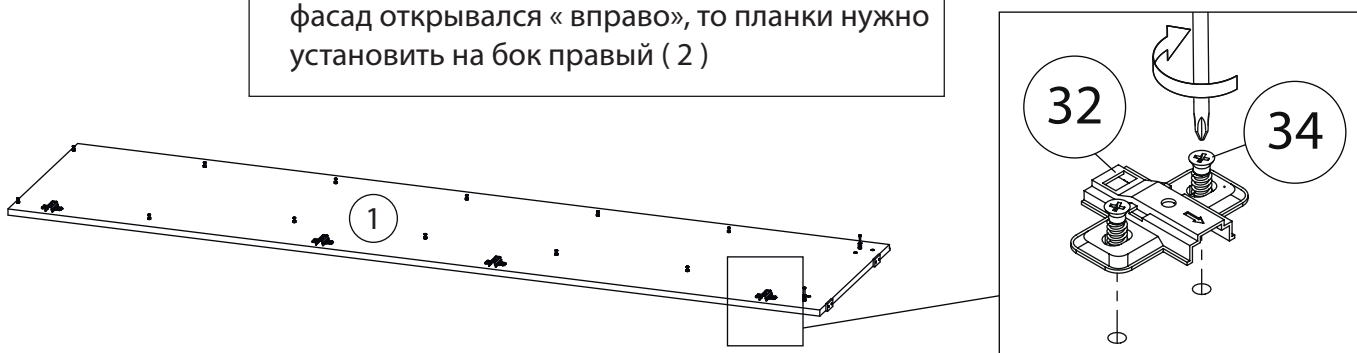


7

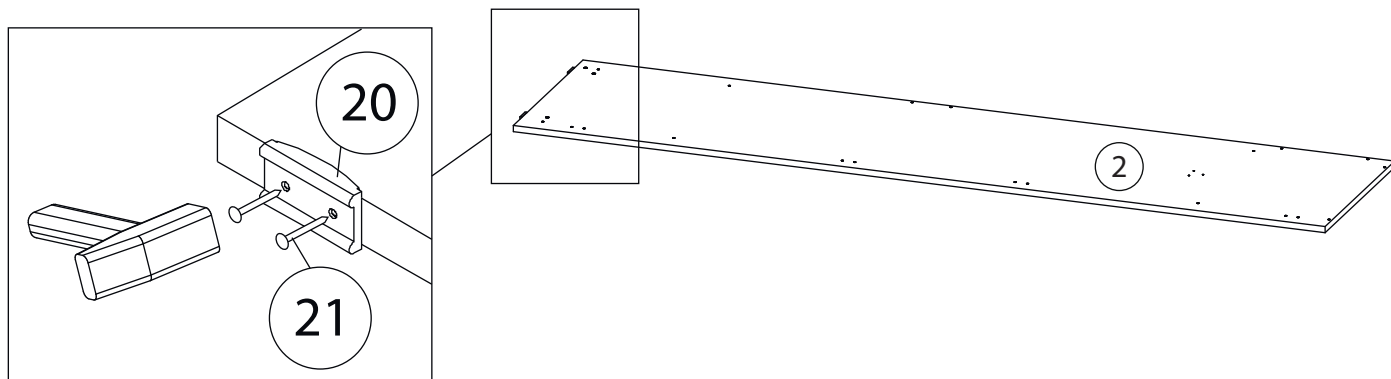


8

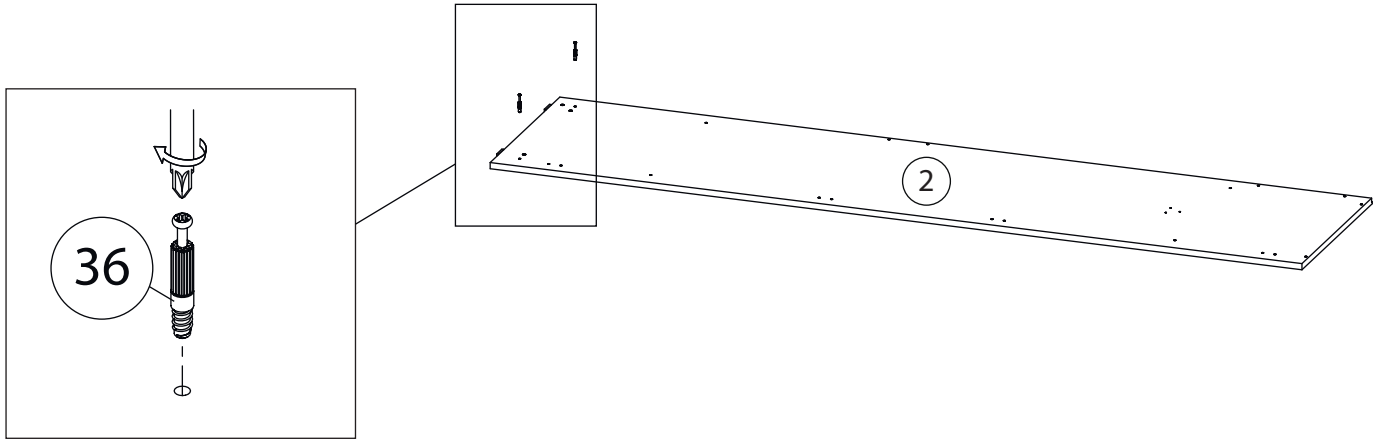
Ответная планка петель (32) устанавливается на бок левый (1) в варианте исполнения петли справа, если вам необходимо чтобы фасад открывался «вправо», то планки нужно установить на бок правый (2)



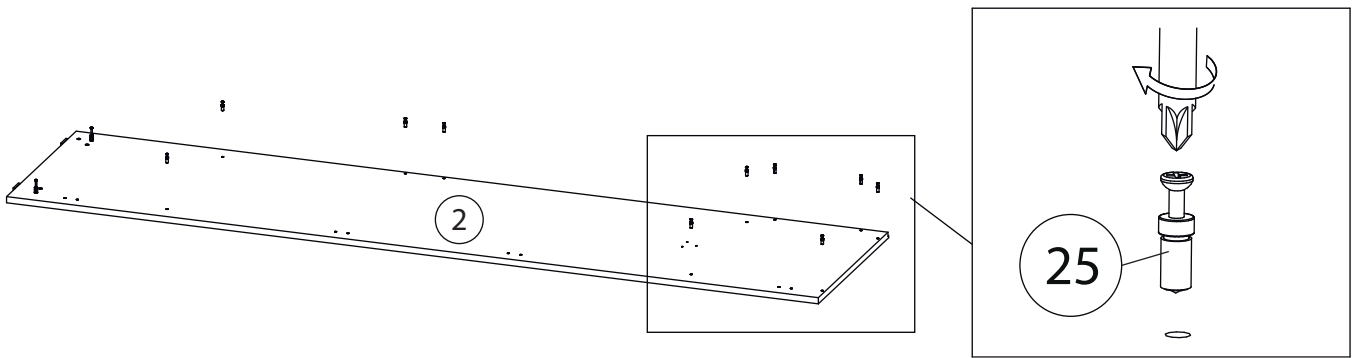
9



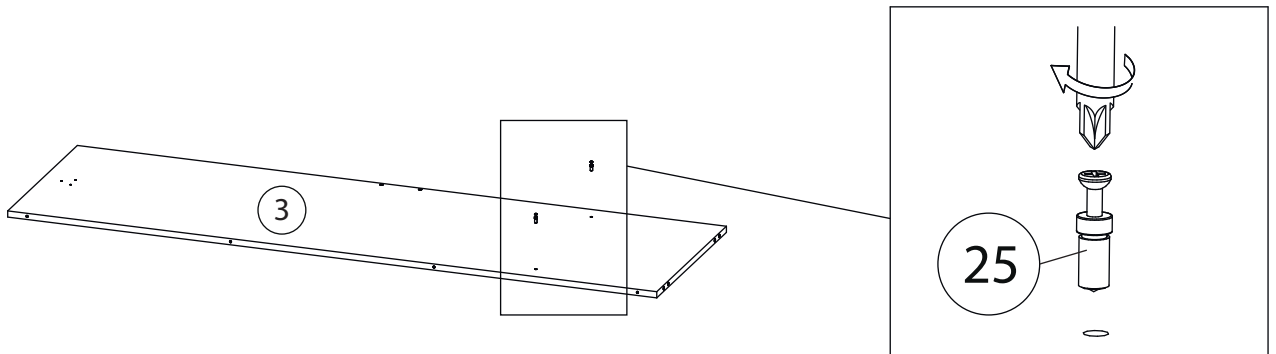
10



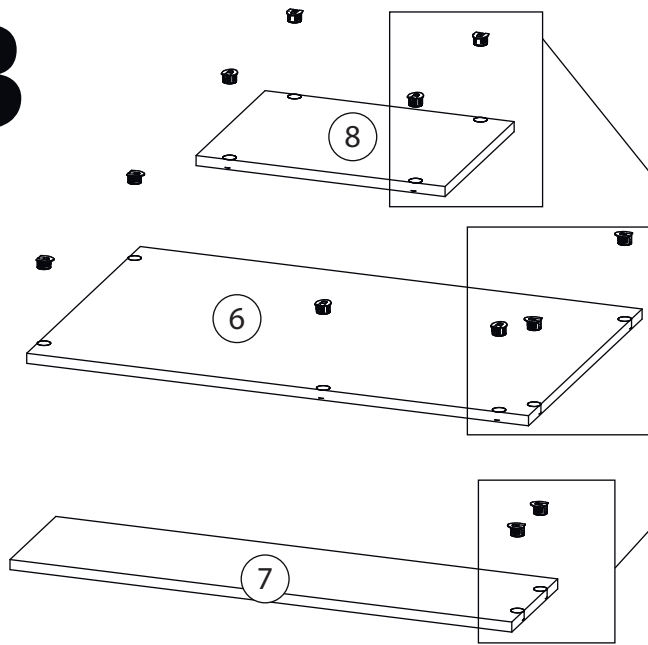
11



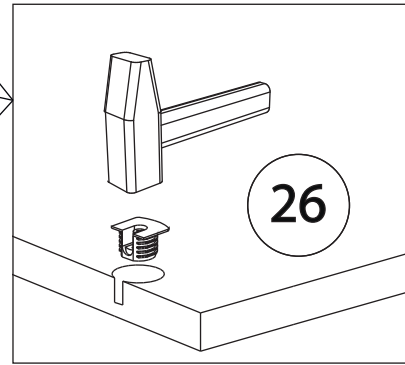
12



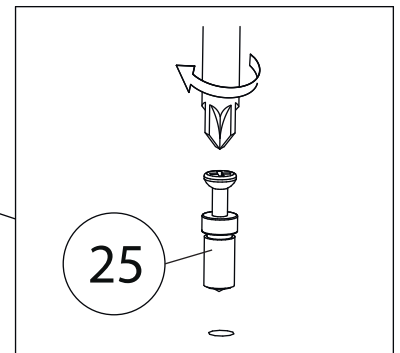
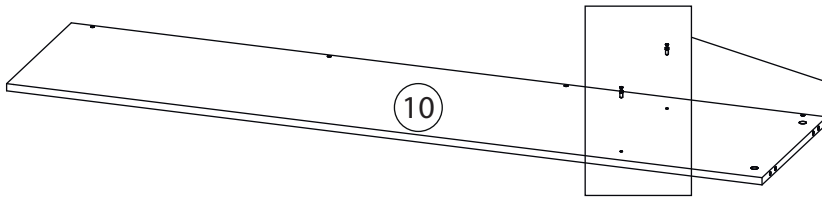
13



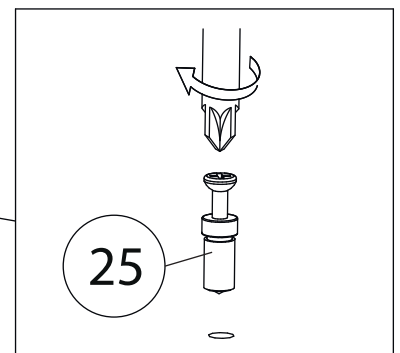
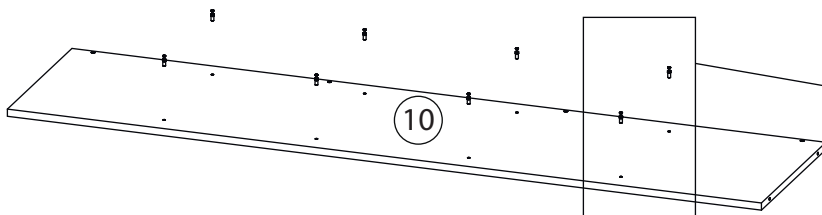
Остальные Горизонталы1 (8)
собираются аналогично



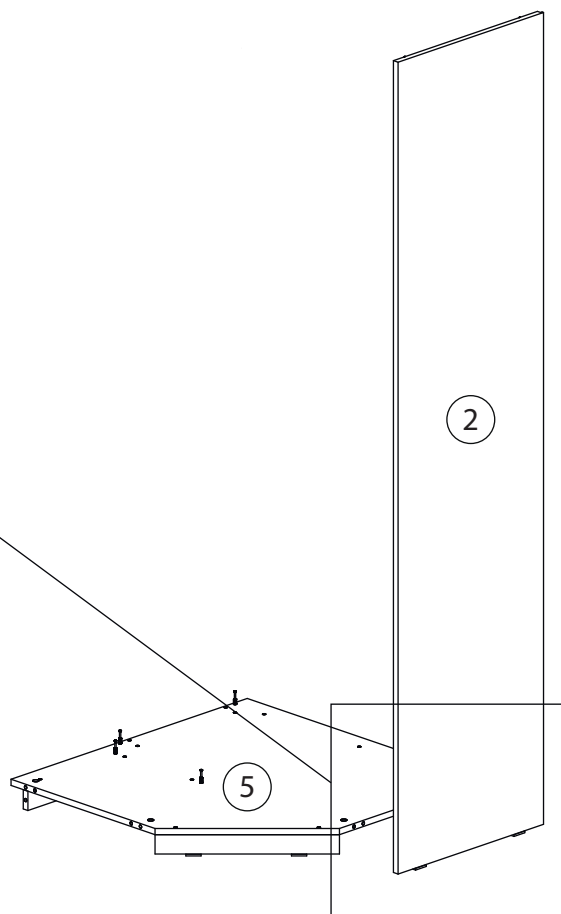
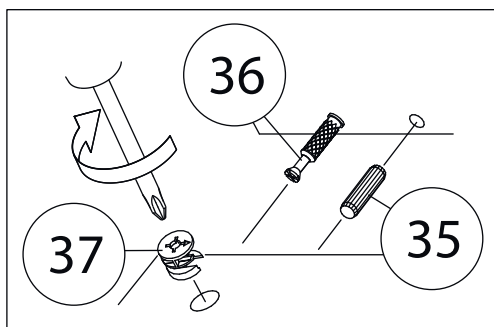
14



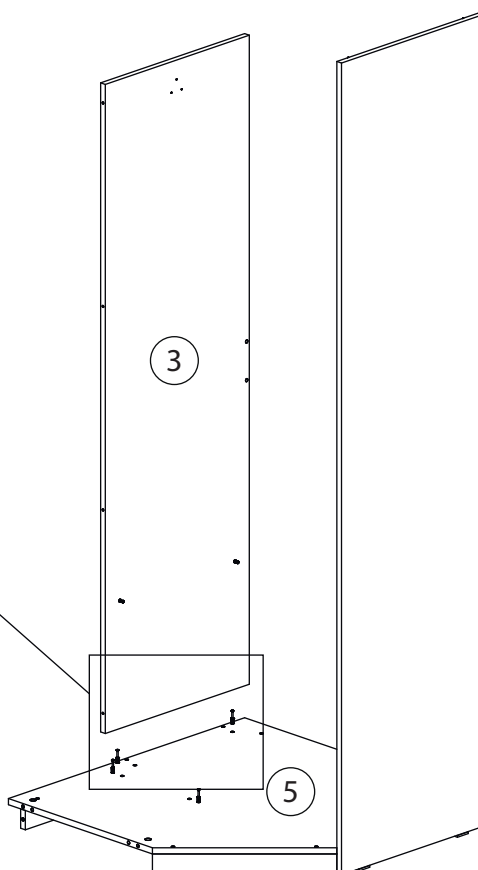
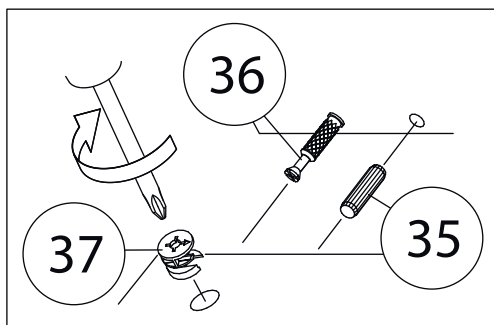
15



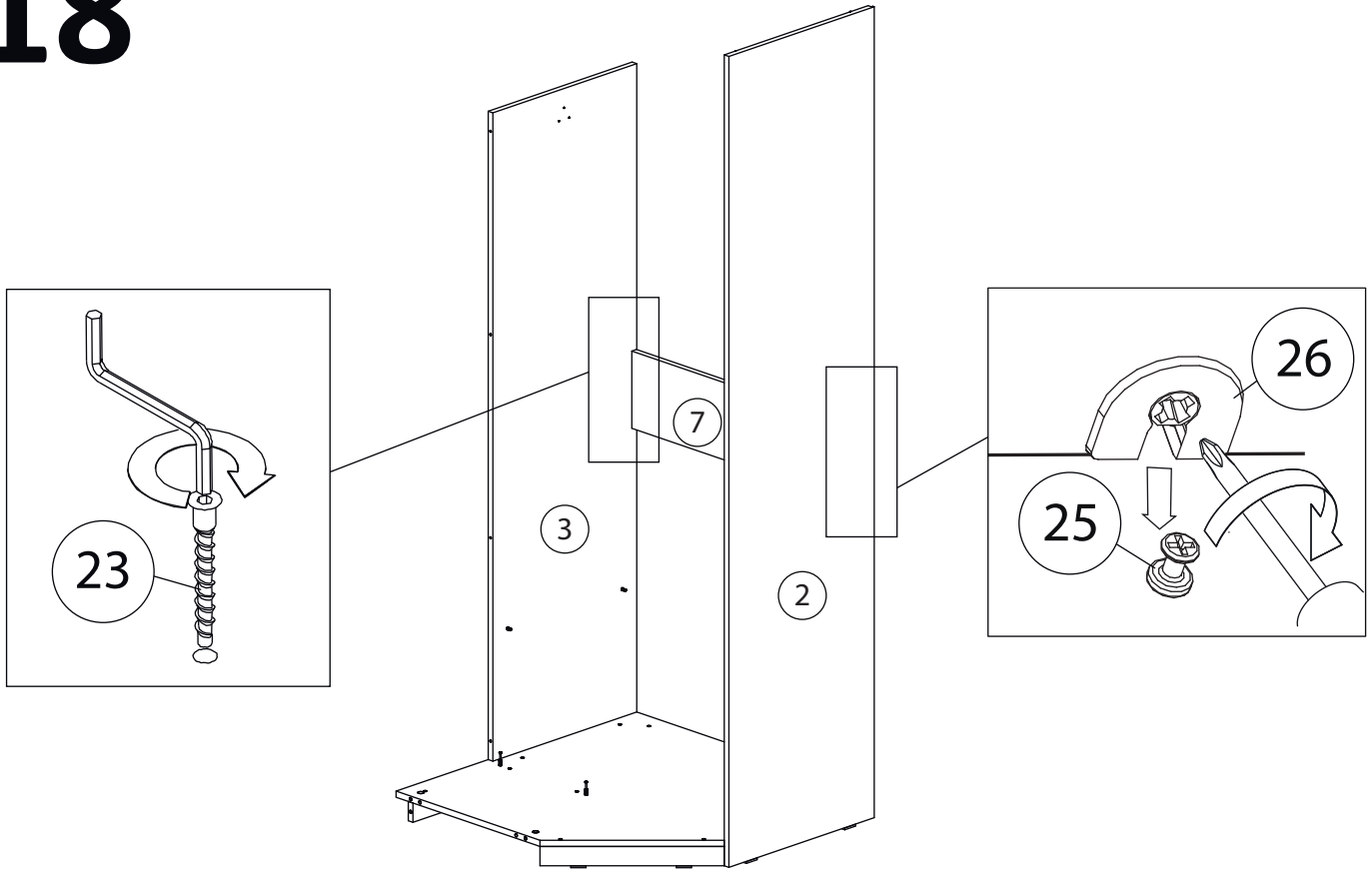
16



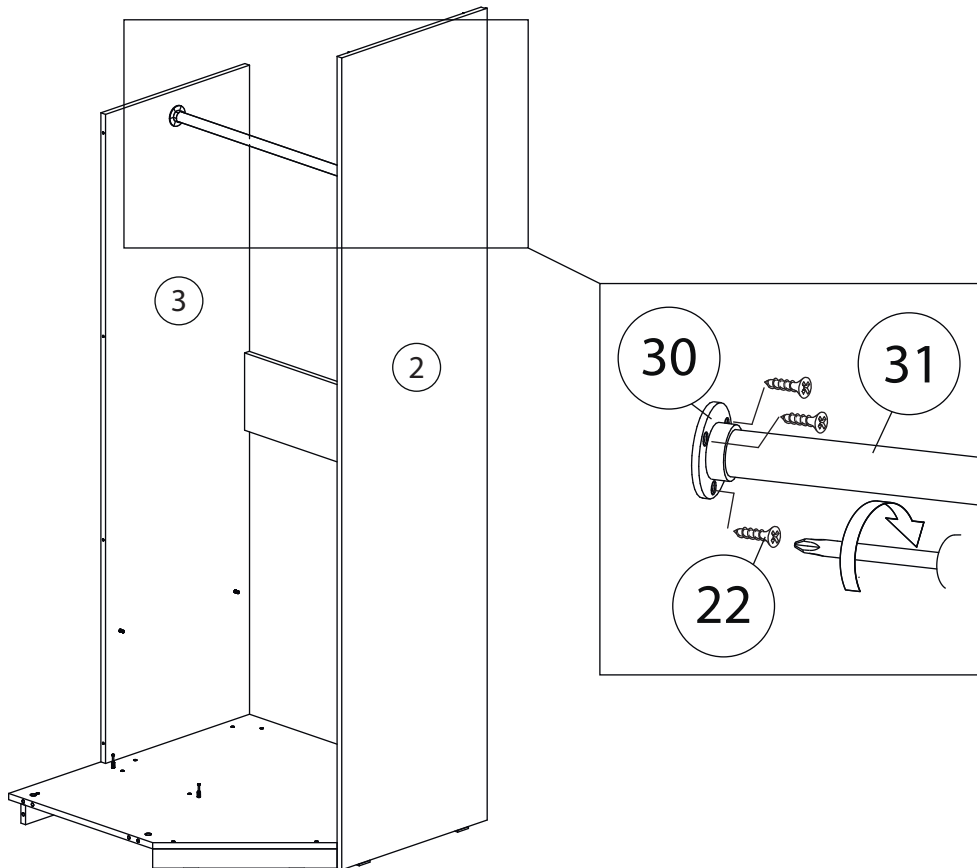
17



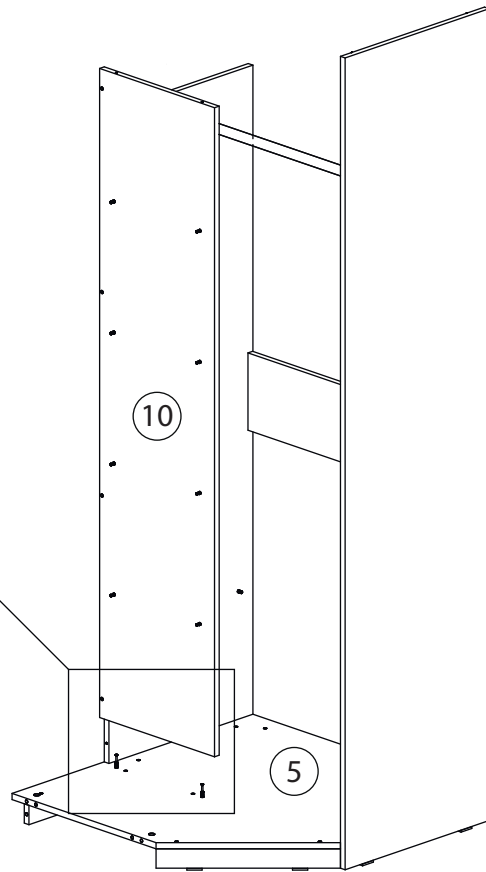
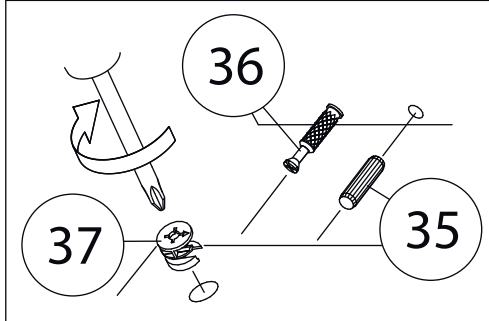
18



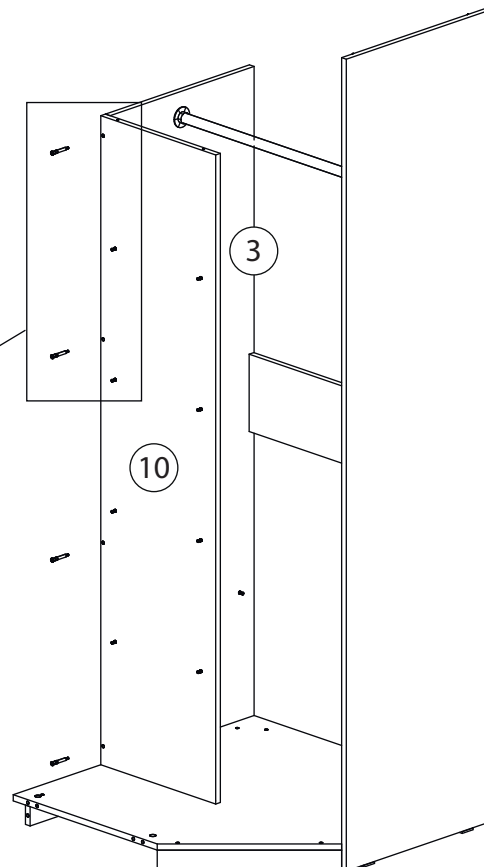
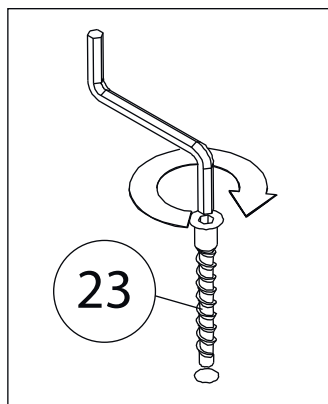
19



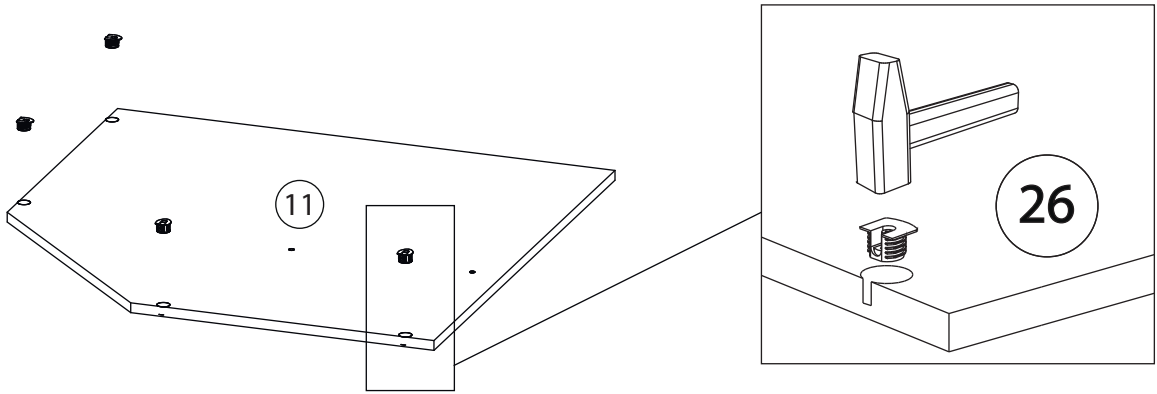
20



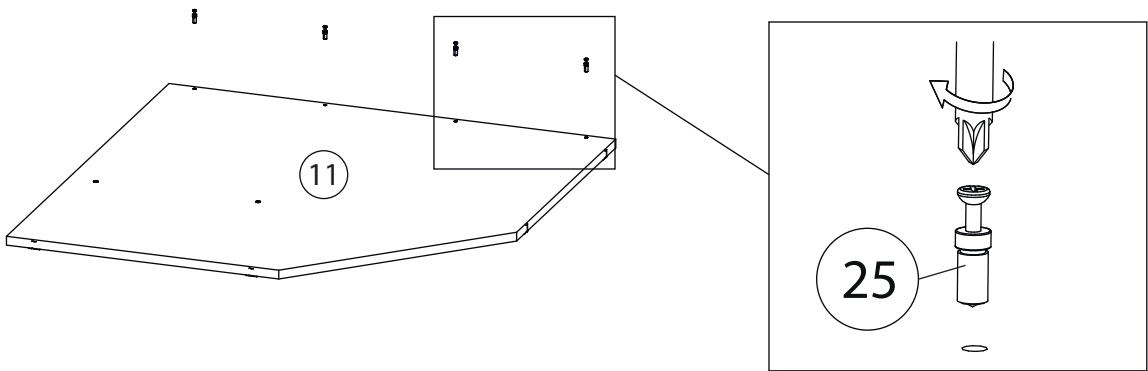
21



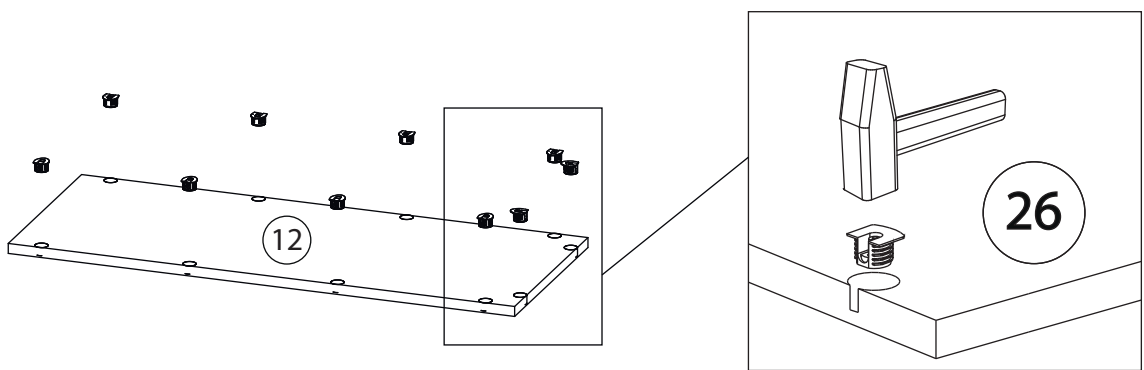
22



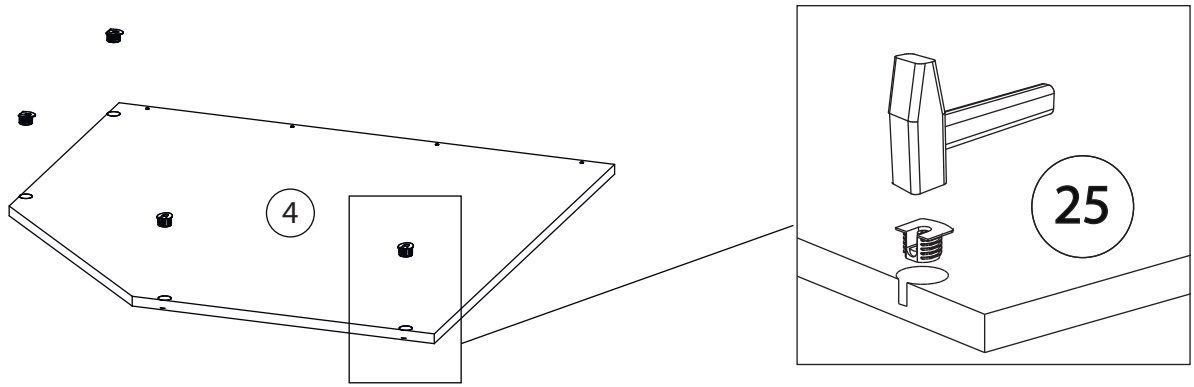
23



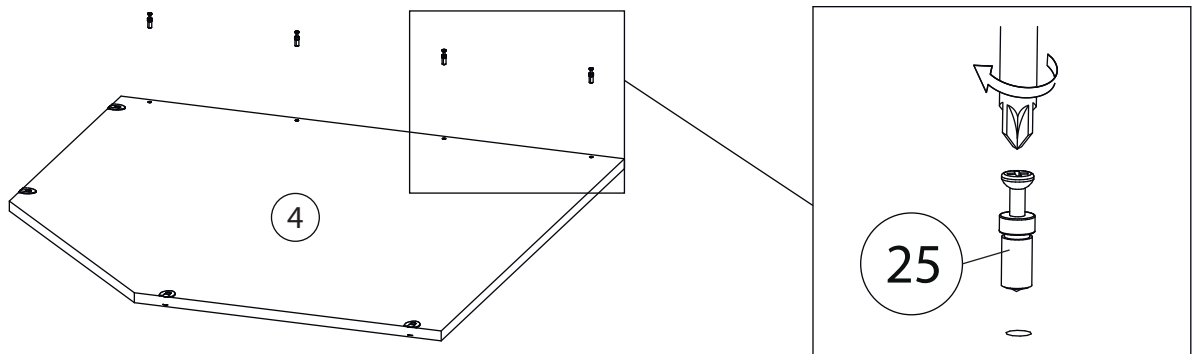
24



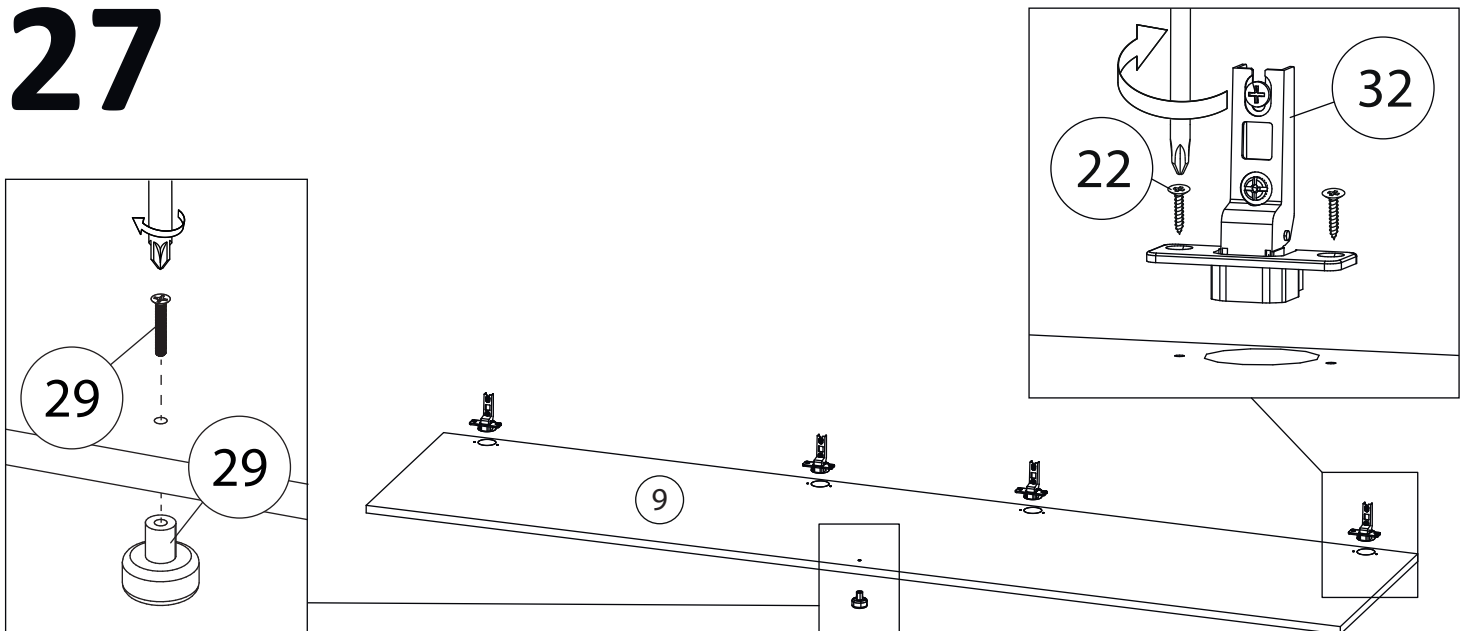
25



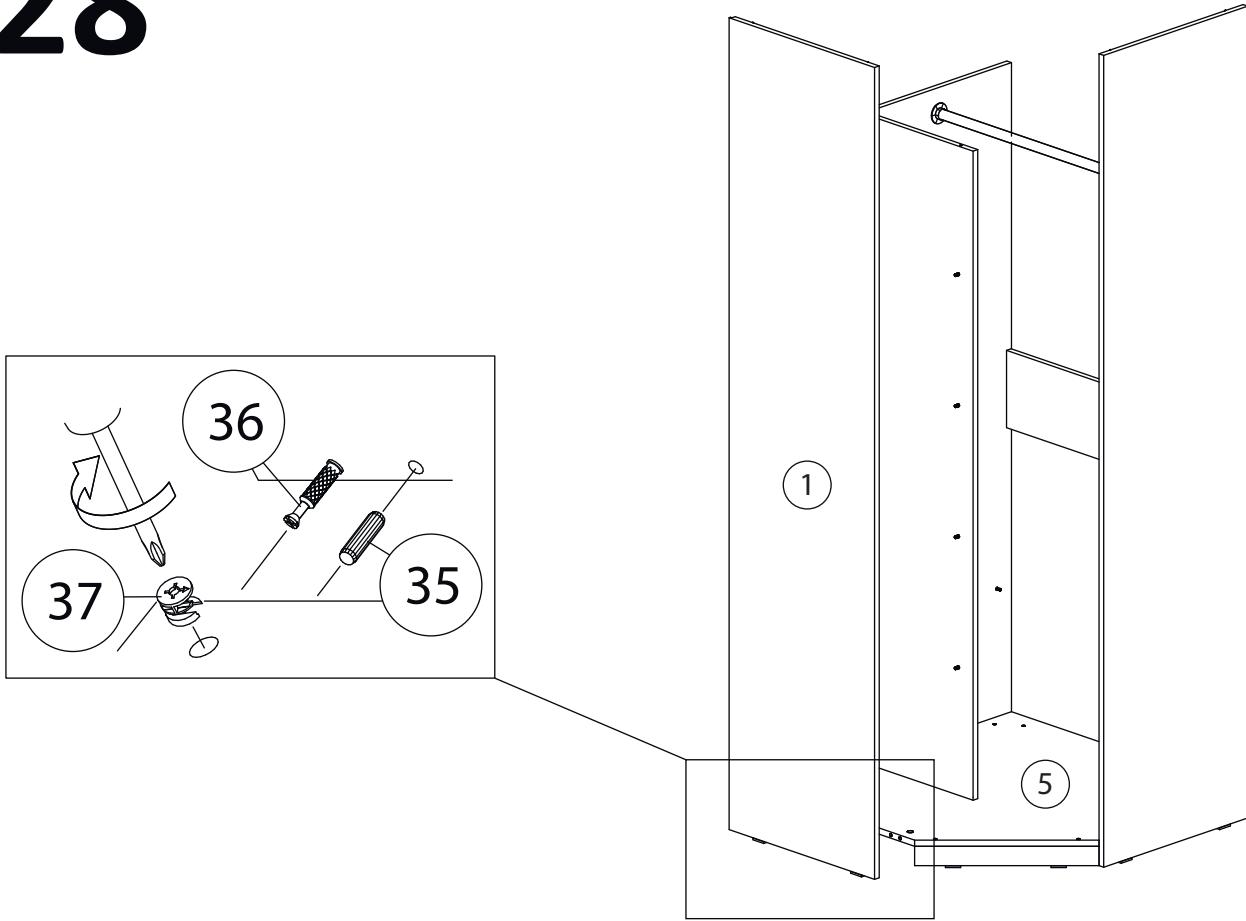
26



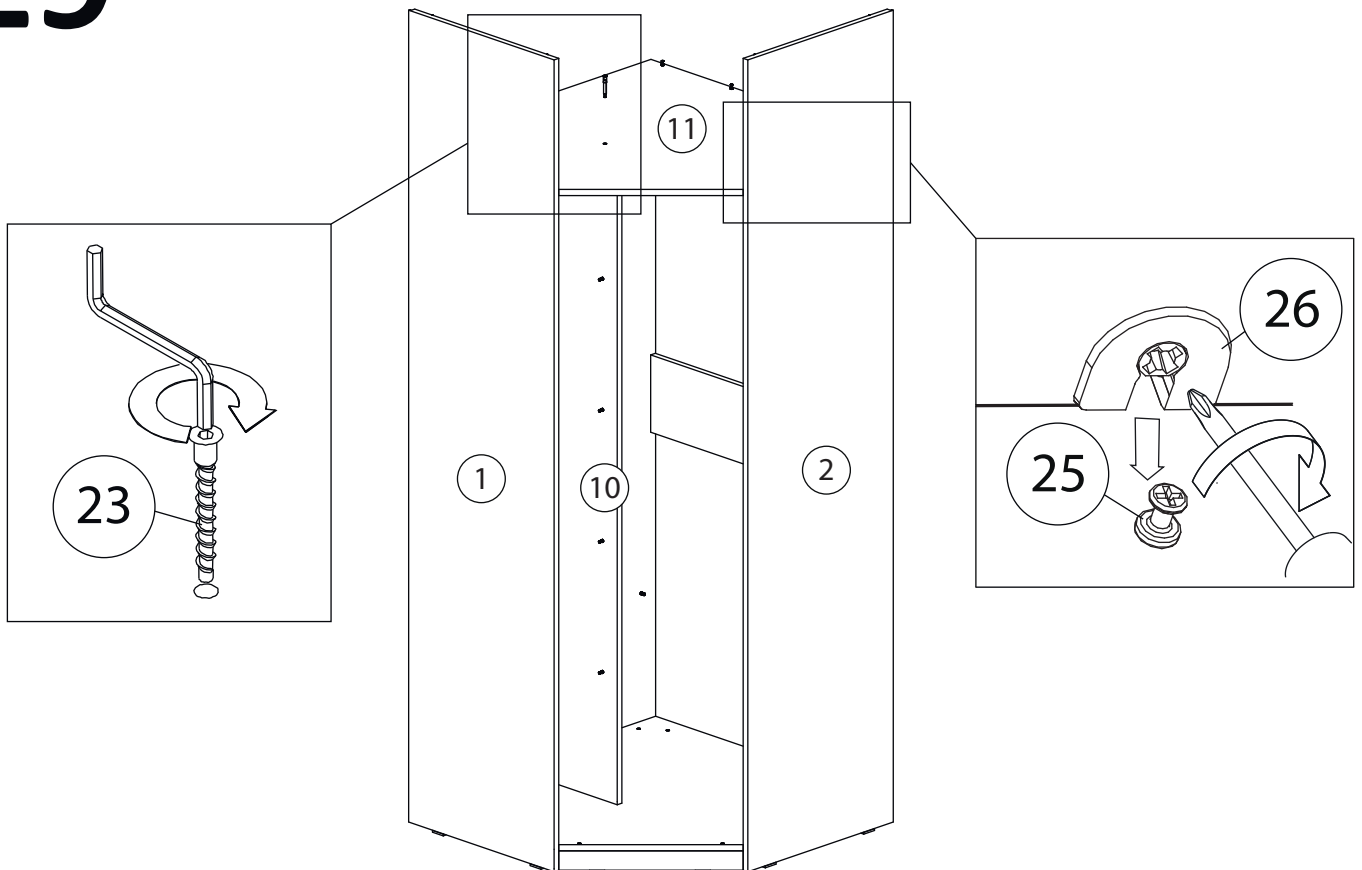
27



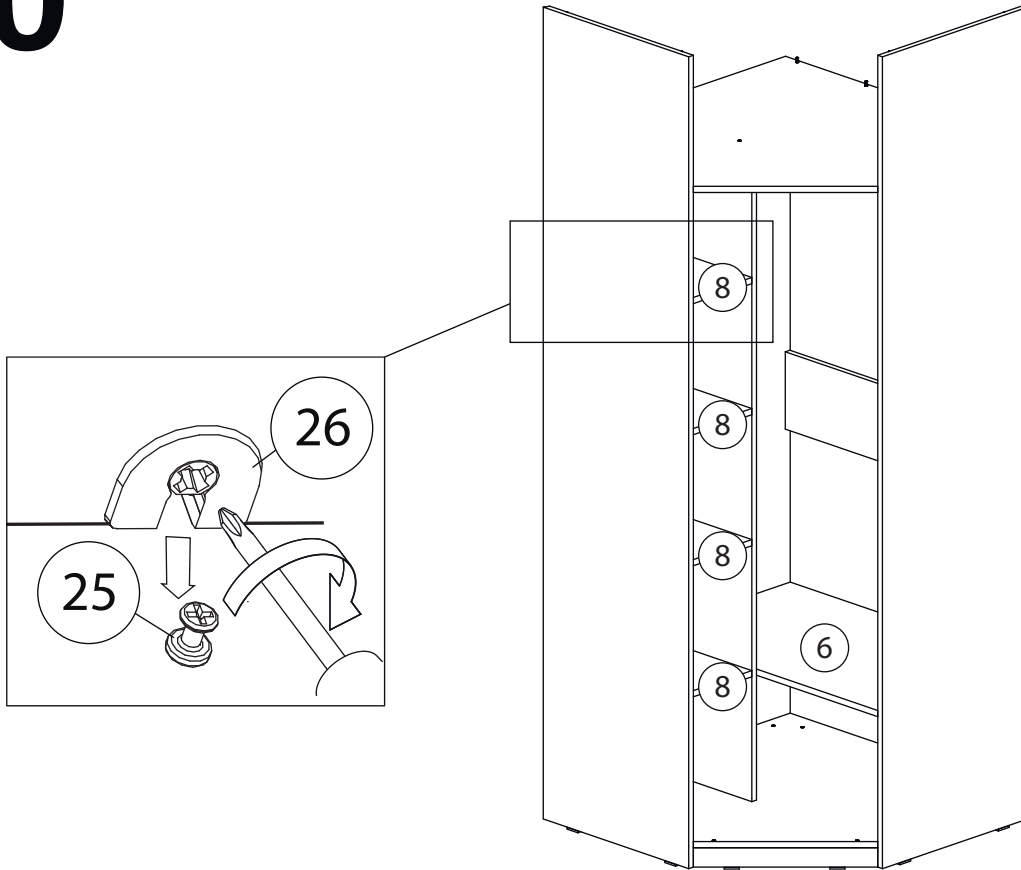
28



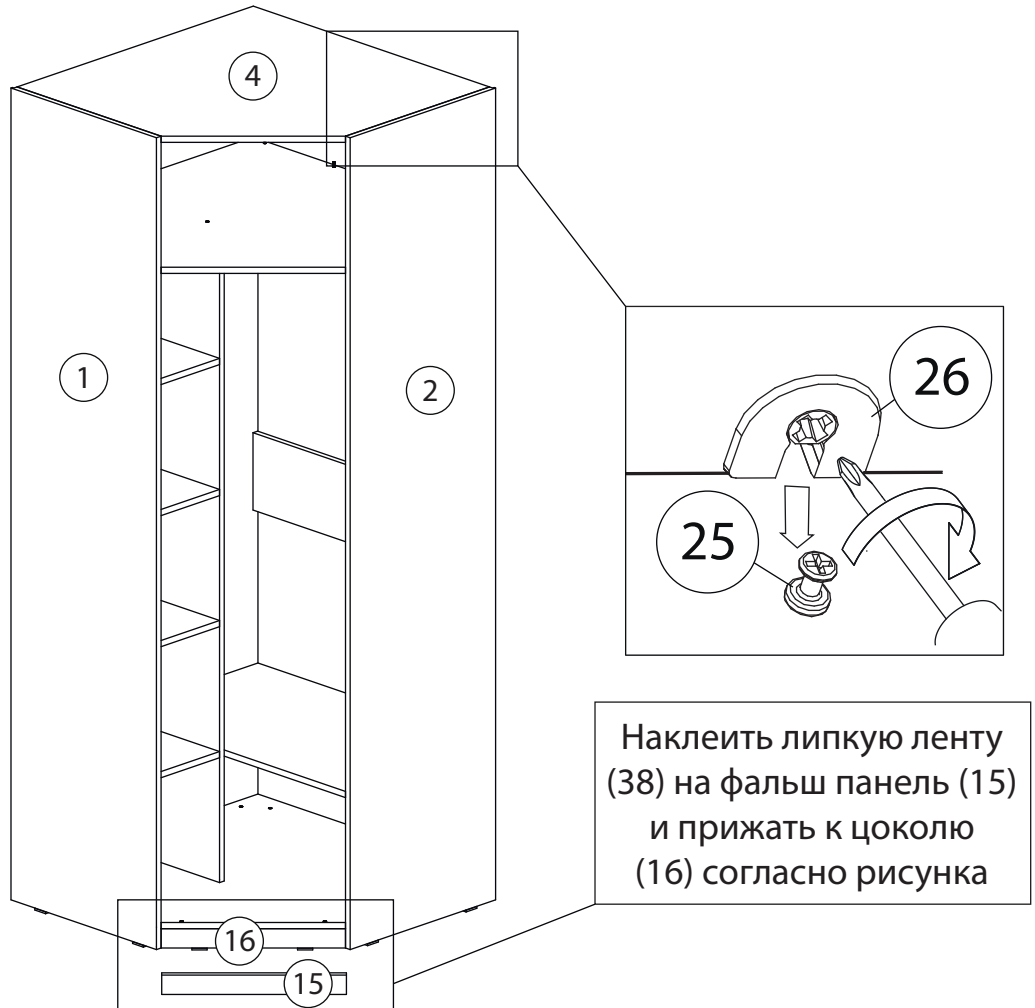
29



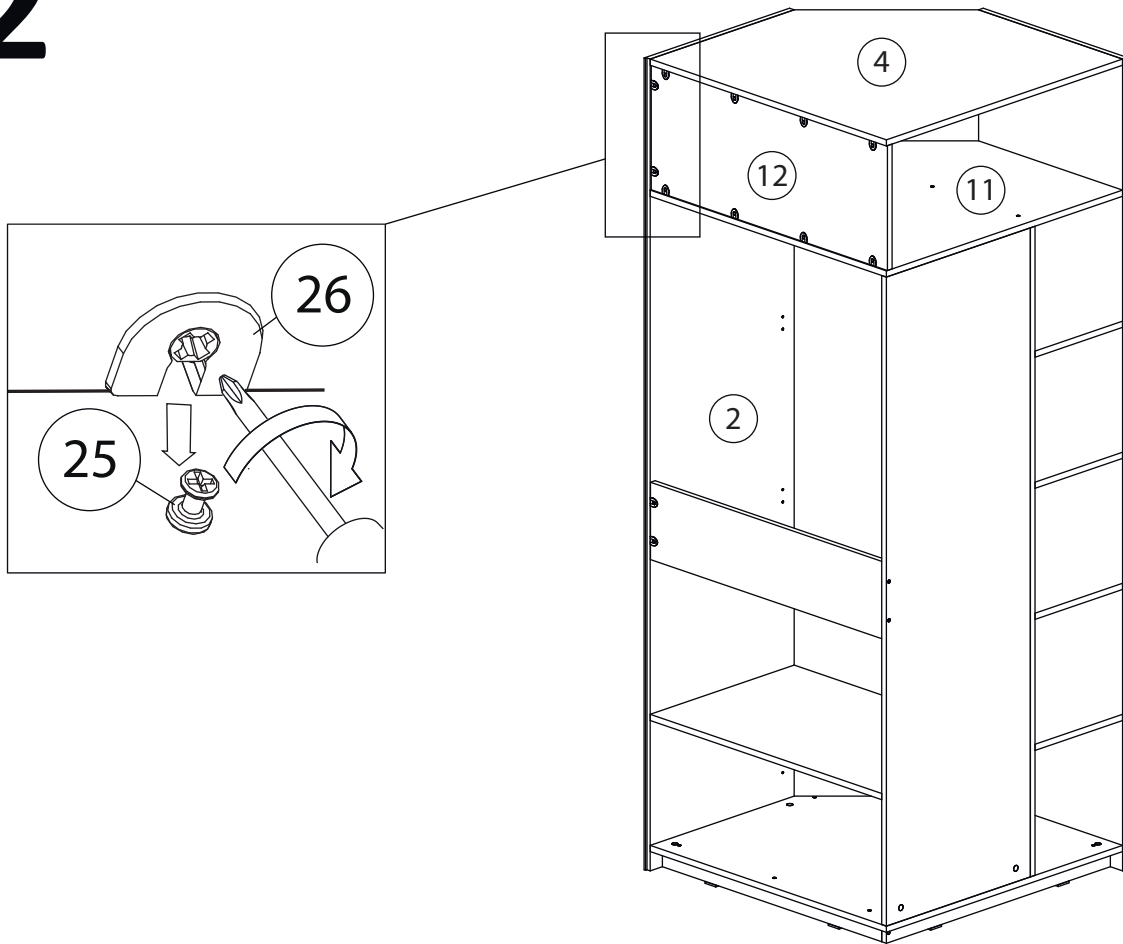
30



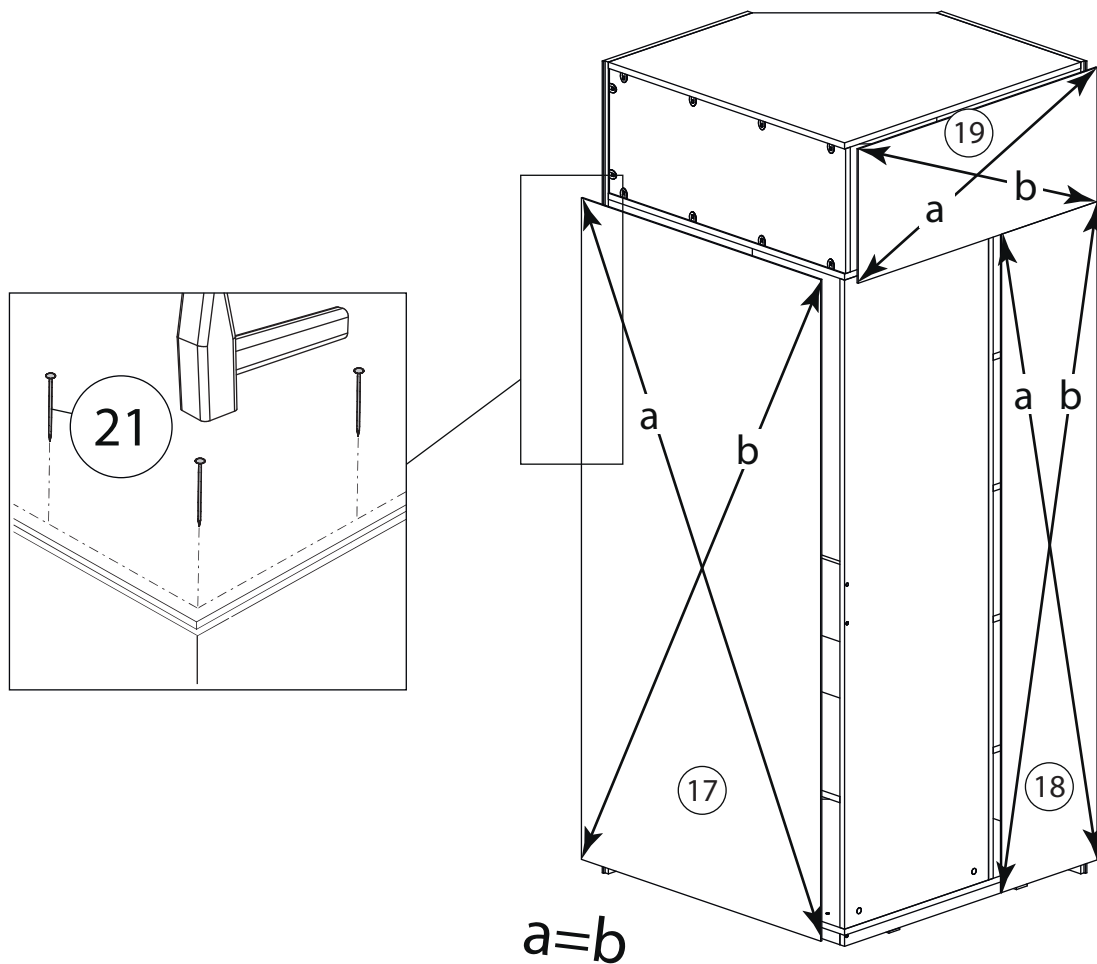
31

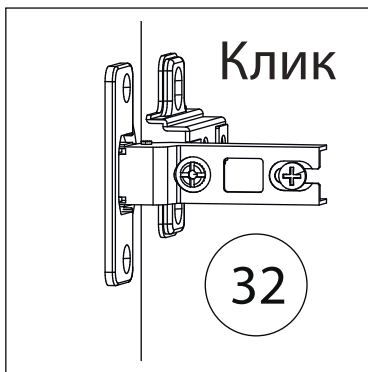
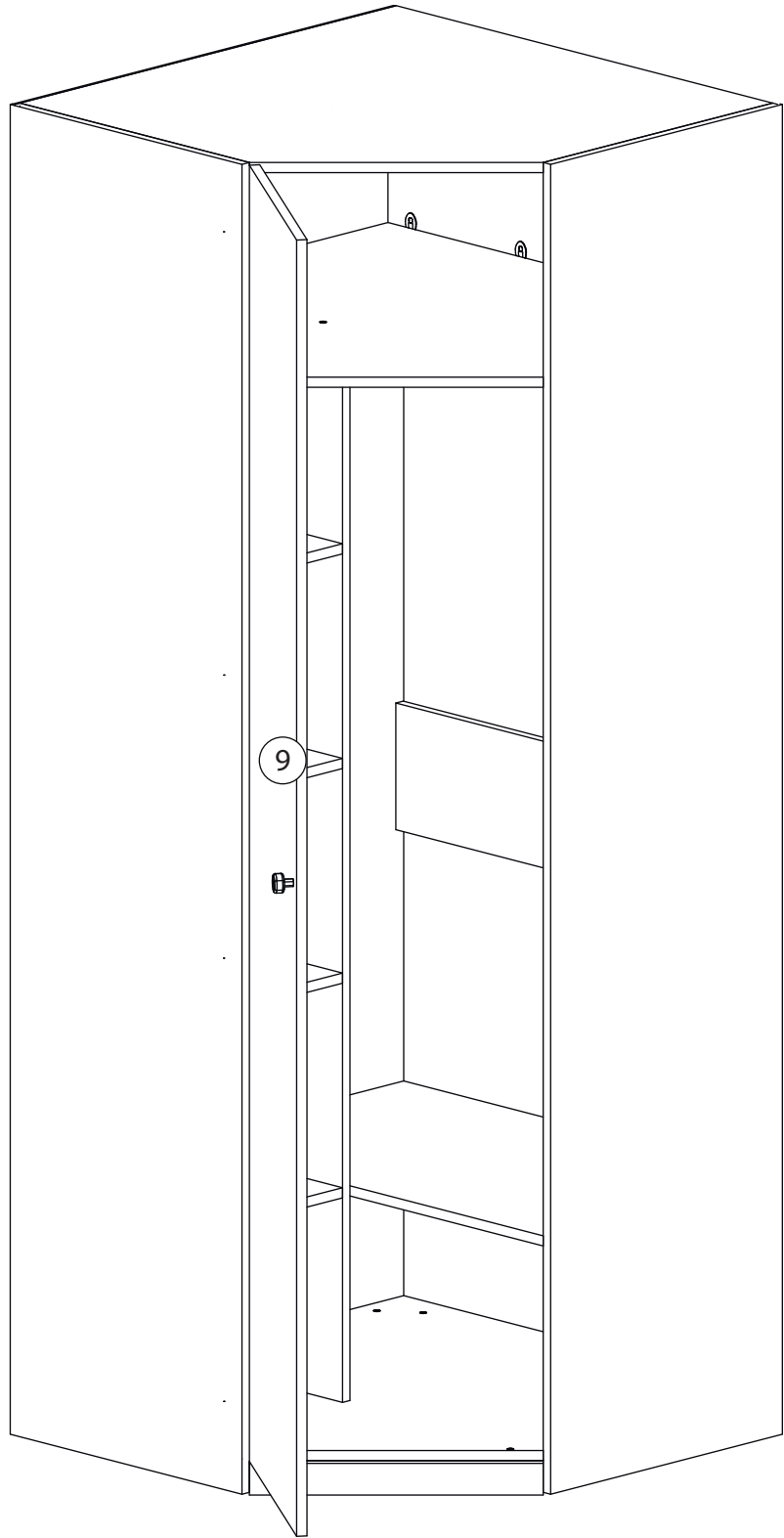


32



33

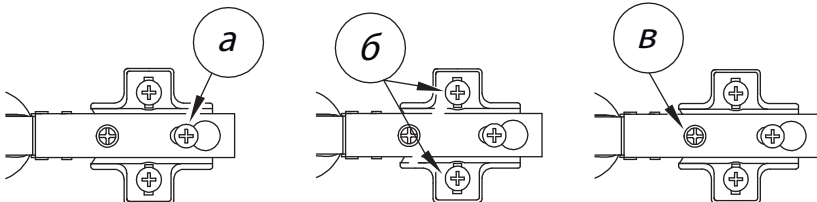




Заклеить технические отверстия заглушками.

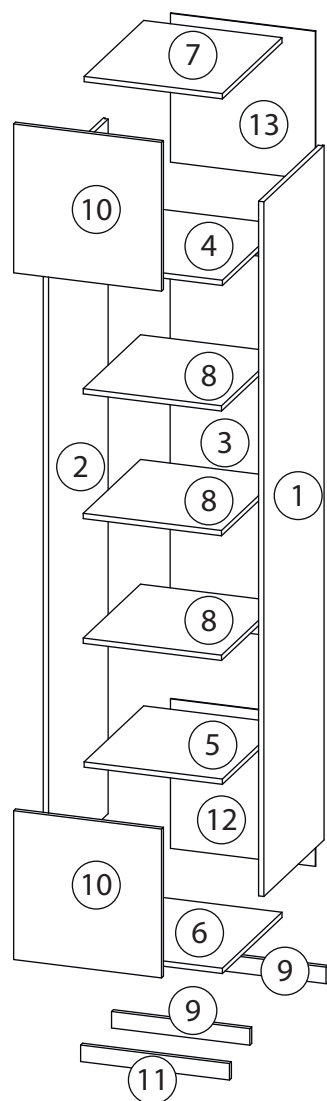
Регулировка петель

- а - регулировка расстояния между дверью и корпусом
- б - регулировка положения двери по-вертикали
- в - регулировка положения двери по-горизонтали

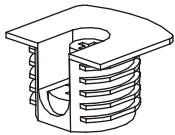


Детали

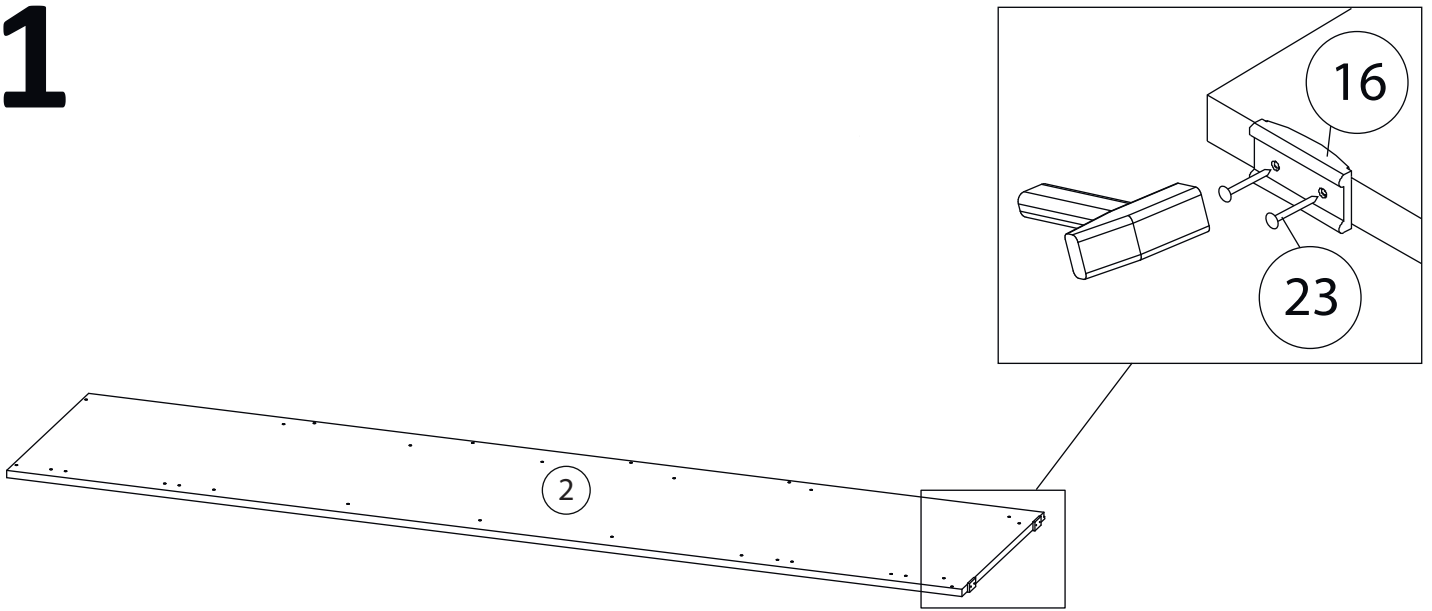
Поз.	Наименование	Кол-во	Длина	Ширина
1	Бок правый	1	2100	500
2	Бок левый	1	2100	500
3	Задняя стенка	1	1144	418
4	Горизонталь 1	1	418	495
5	Горизонталь 3	1	418	495
6	Дно	1	418	495
7	Крыша	1	418	495
8	Горизонталь 2	3	418	476
9	Цоколь	2	50	418
10	Фасад	2	450	447
11	Фальш панель	1	50	450
12	Задняя стенка 2	1	452	438
13	Задняя стенка 1	1	450	438



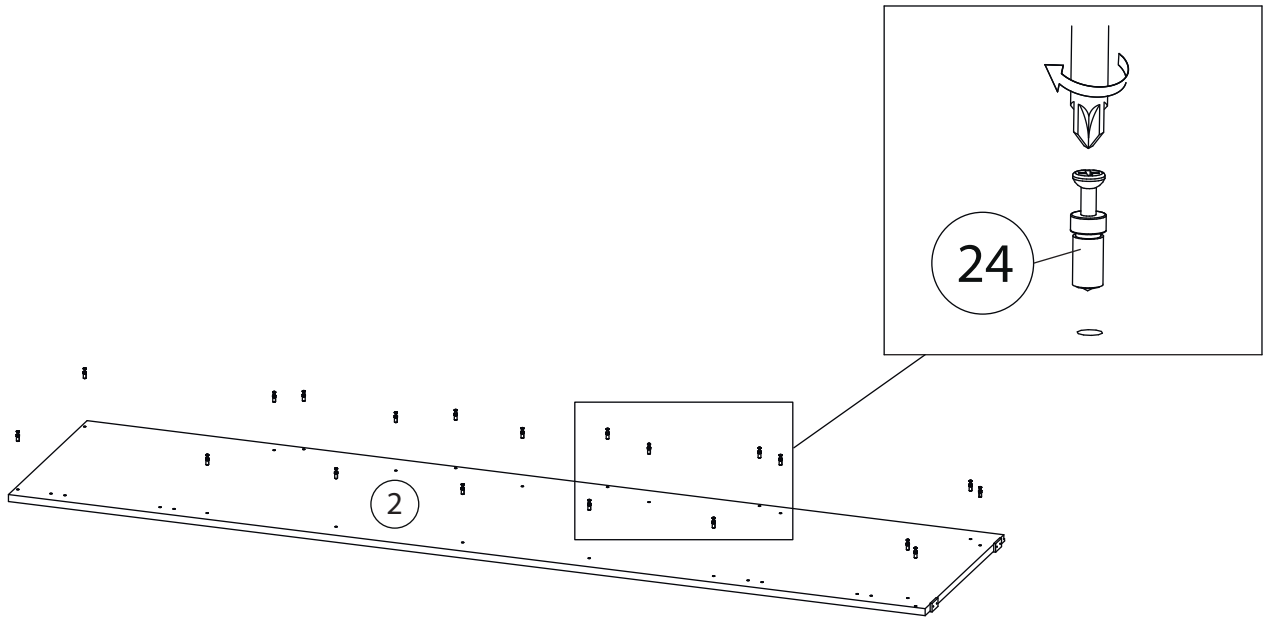
Фурнитура

				
14	15	16	17	18
<u>Заглушка</u> Ø13	<u>Заглушка</u> Ø17-20	<u>Подпятник</u>	<u>Евровинт 7x50</u>	<u>Крепежный уголок</u>
				
19	20	21	22	23
<u>Саморез 3,5x16</u>	<u>Петля накладная</u>	<u>Евровинт 6,3x13</u>	<u>Ручка</u> <u>кнопка</u>	<u>Гвоздь 1,6x25</u>
				
24	25	26		
<u>Винт для стяжки</u> <u>VB35</u>	<u>Стяжка VB35</u>	<u>2-х сторонний</u> <u>скотч</u>		

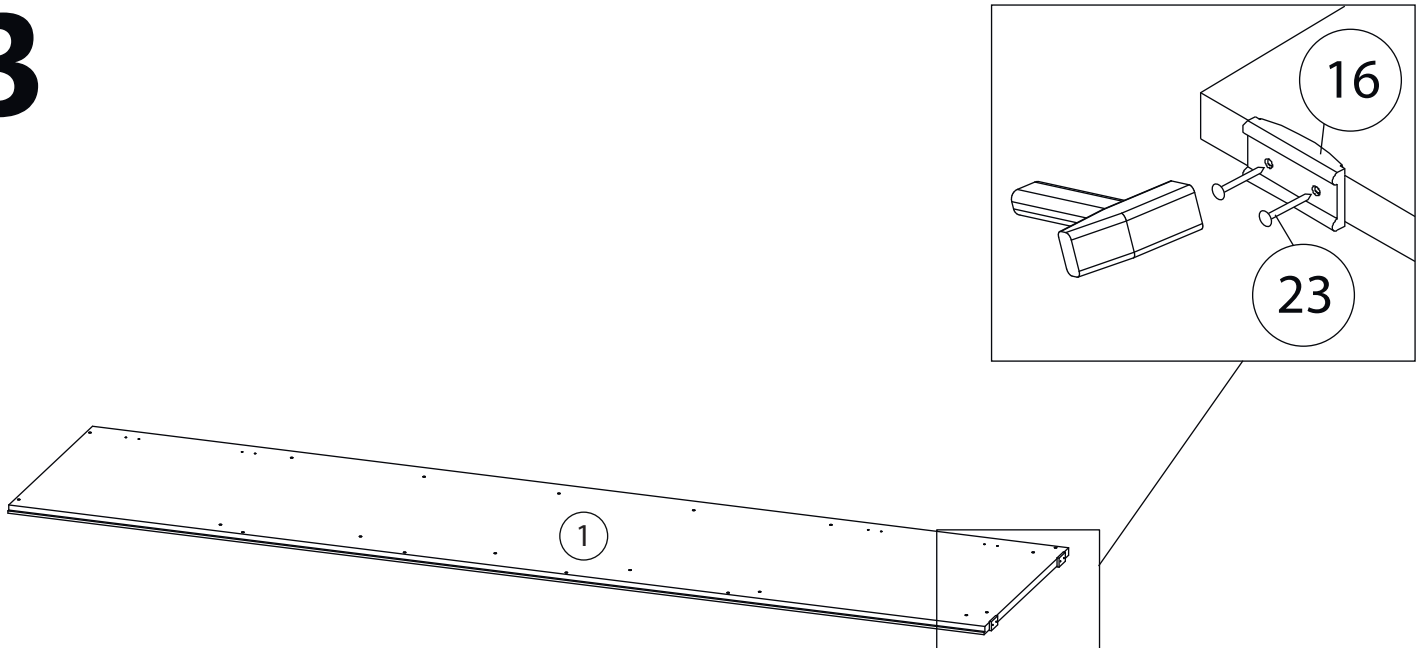
1



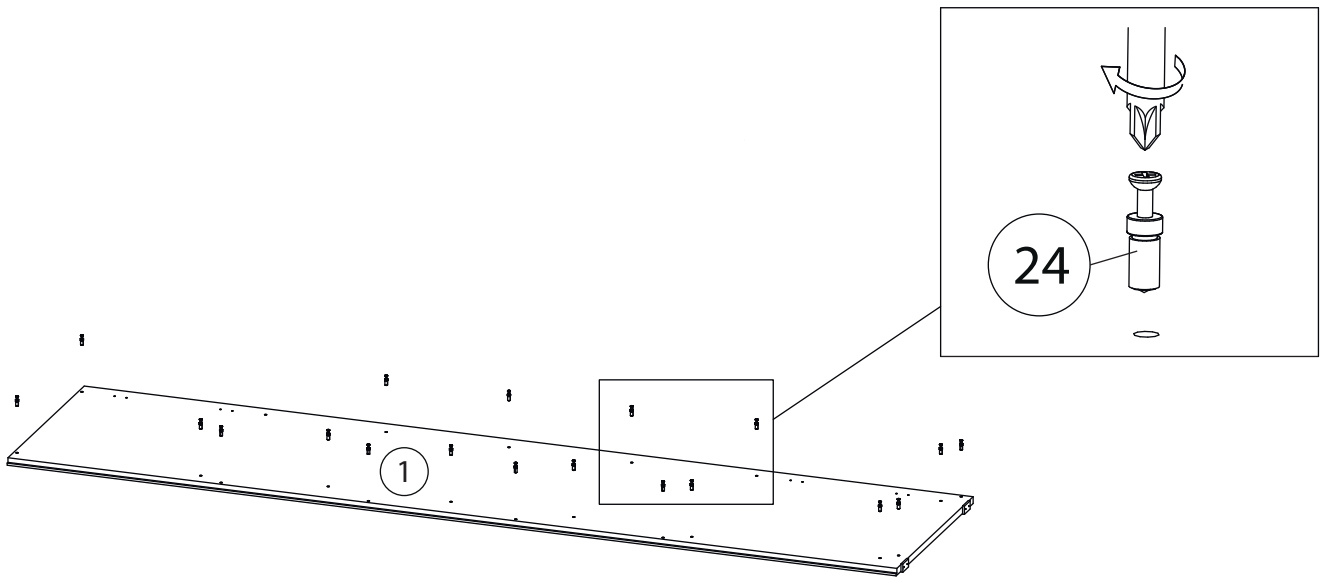
2



3

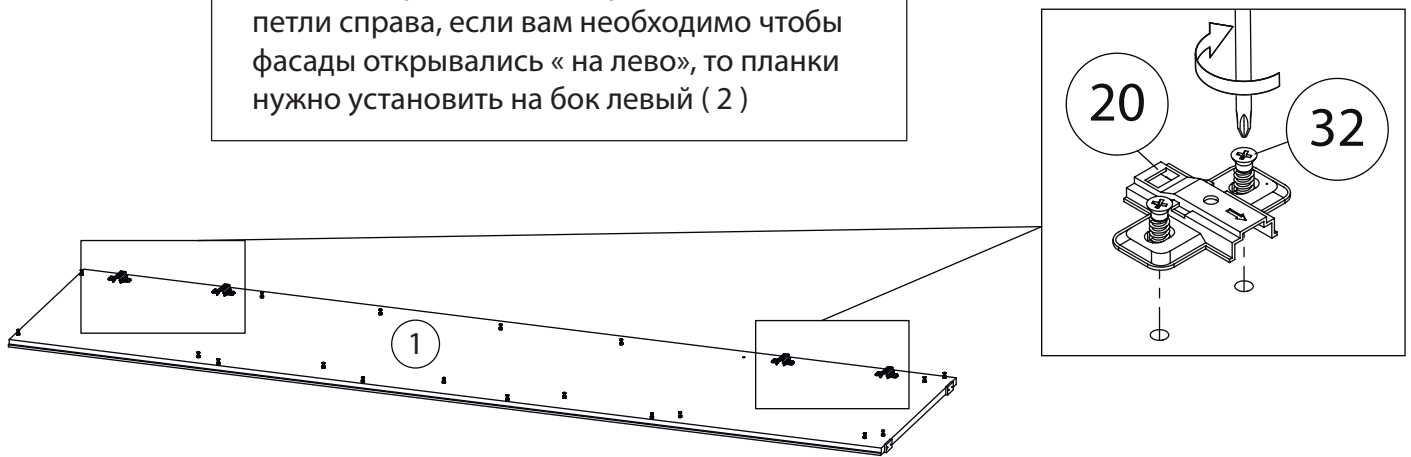


4



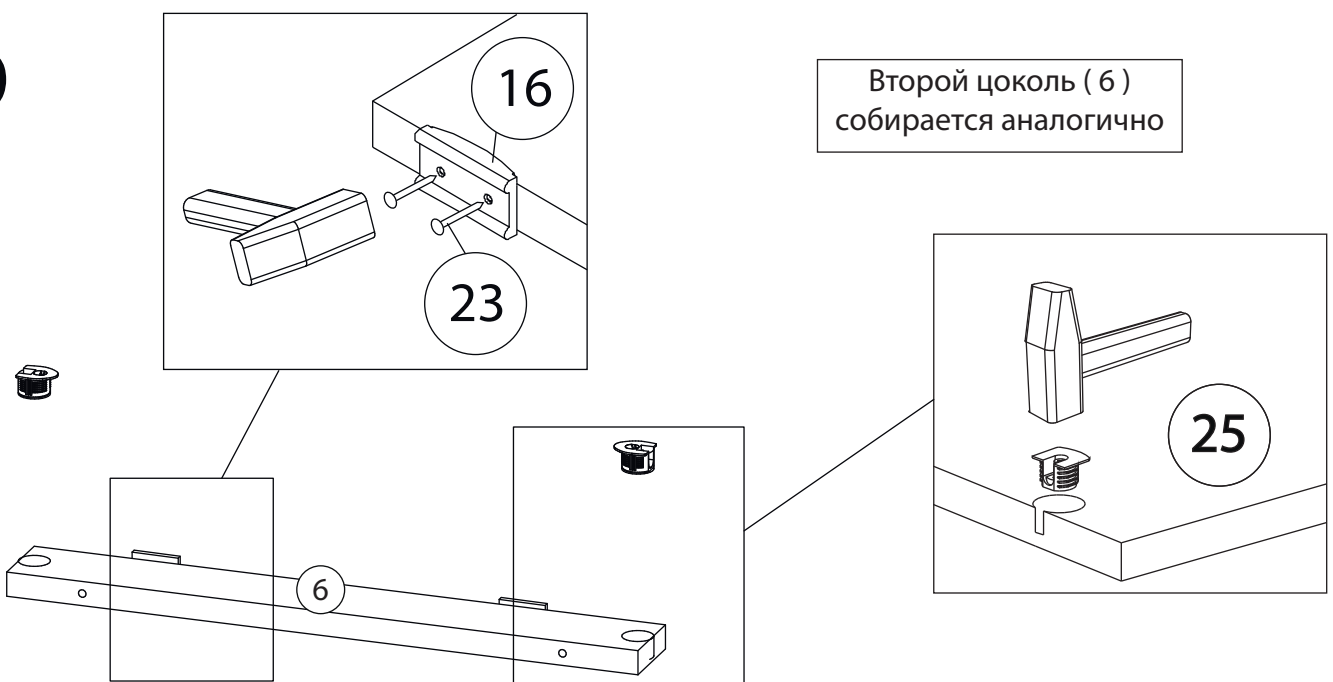
5

Ответная планка петель (20) устанавливается на бок правый (1) в варианте исполнения петли справа, если вам необходимо чтобы фасады открывались « на лево », то планки нужно установить на бок левый (2)

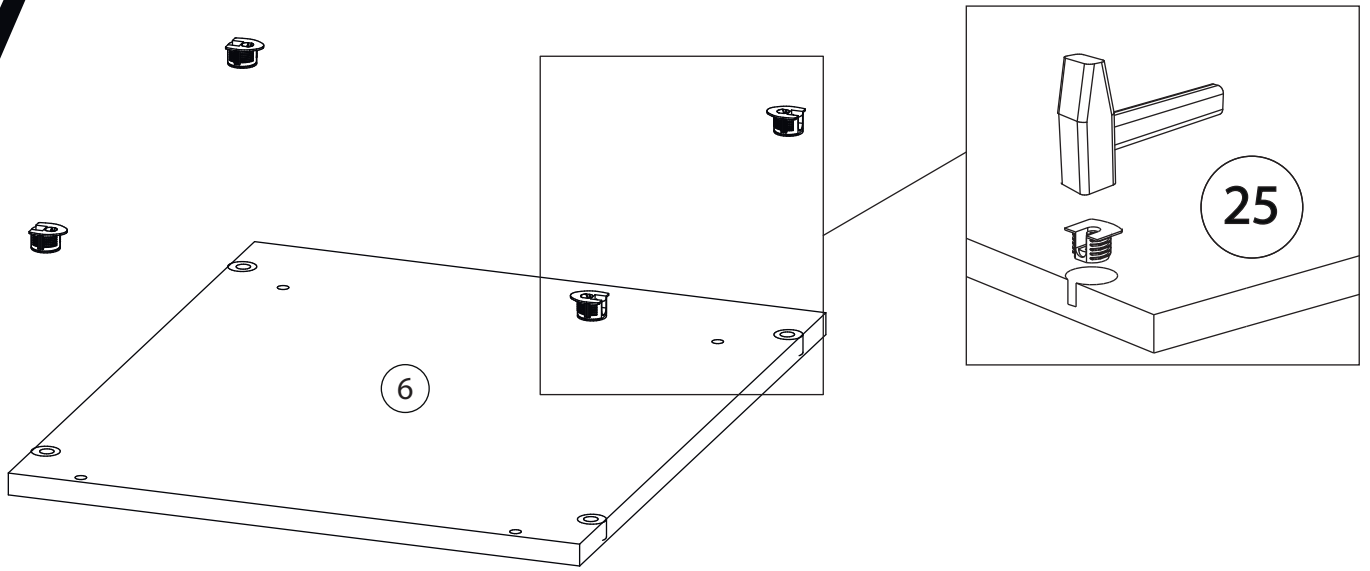


6

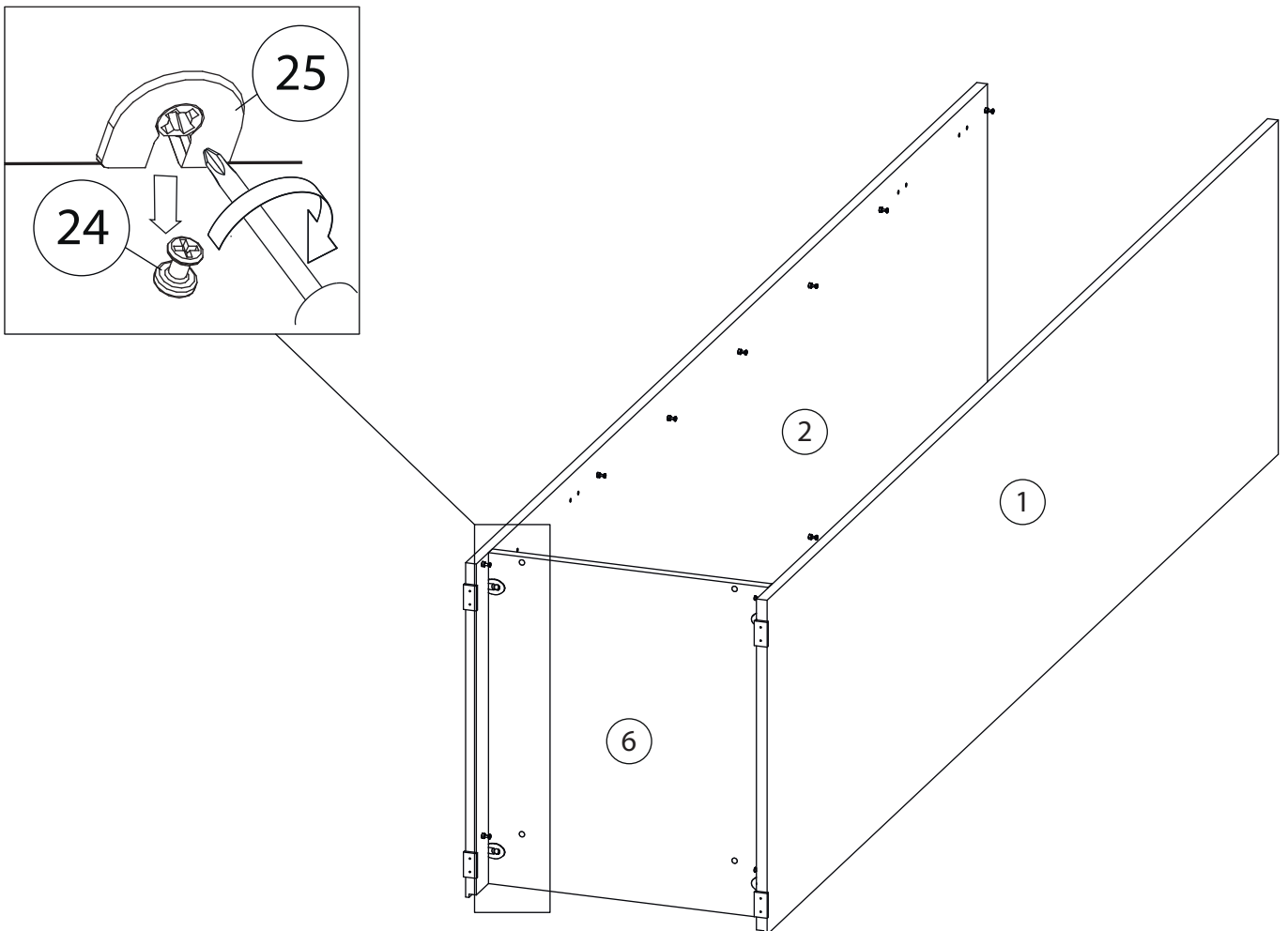
Второй цоколь (6) собирается аналогично



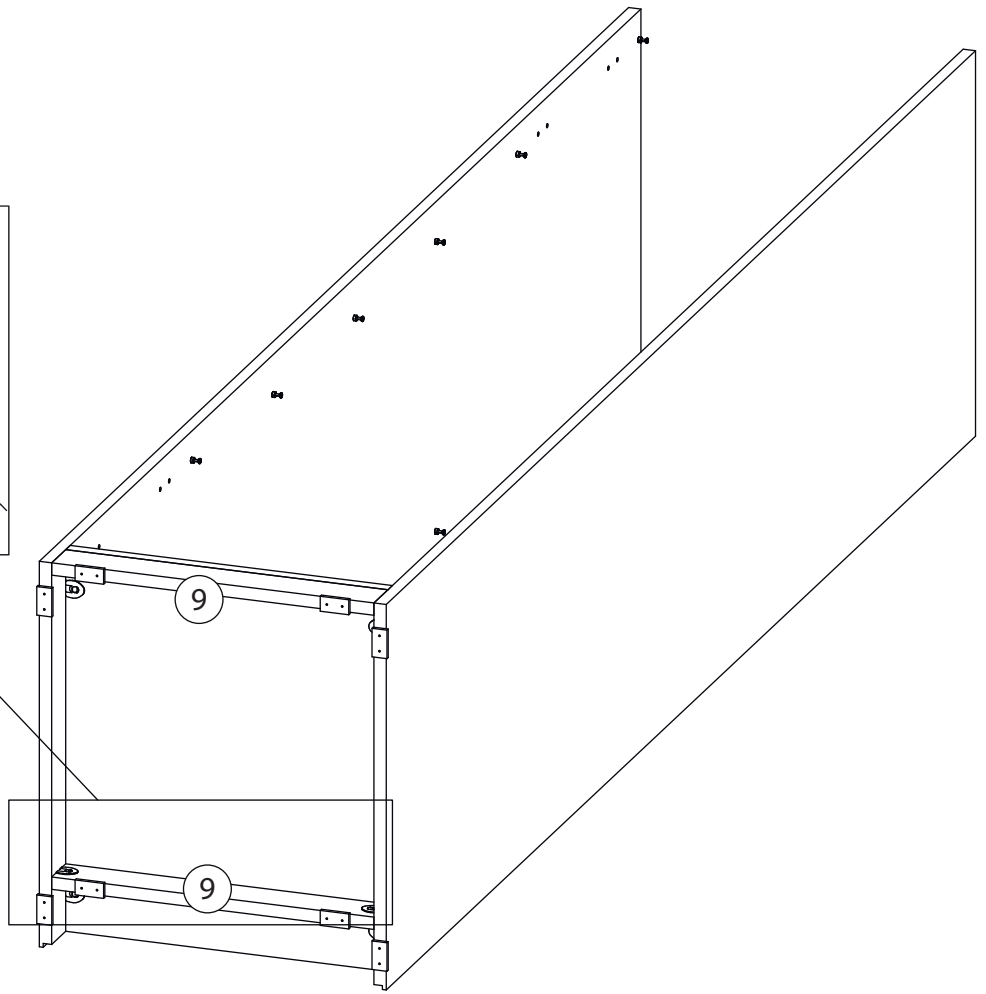
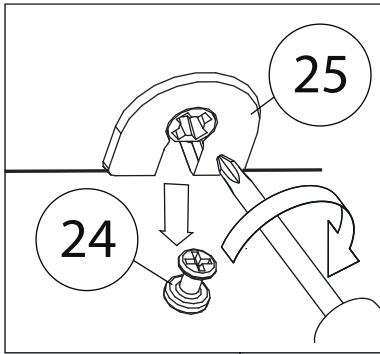
7



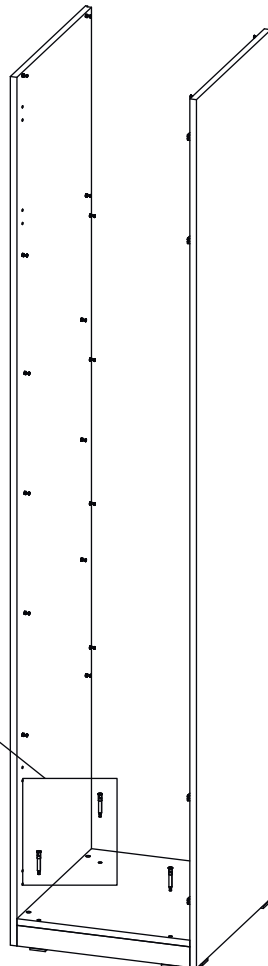
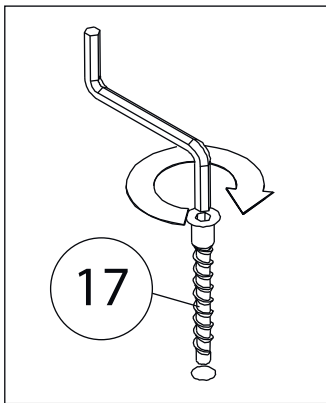
8



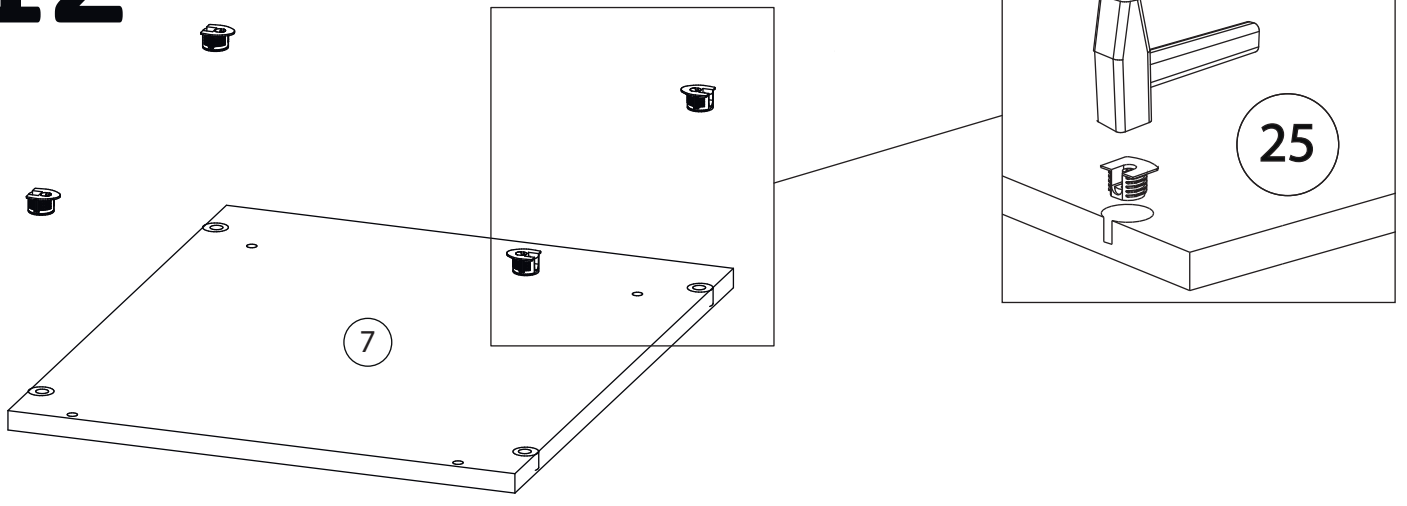
10



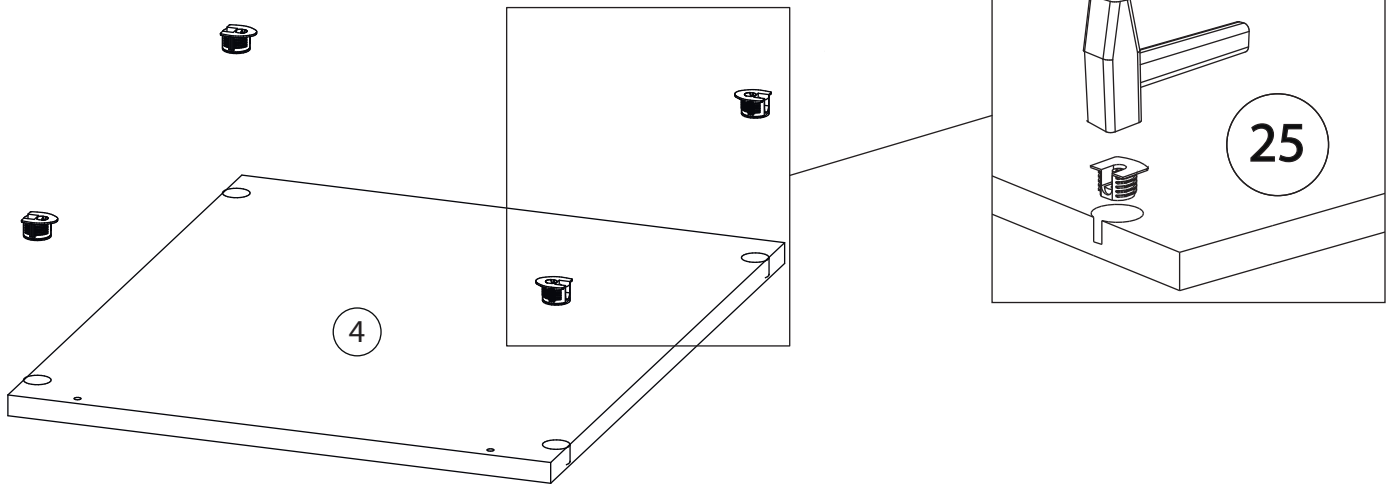
11



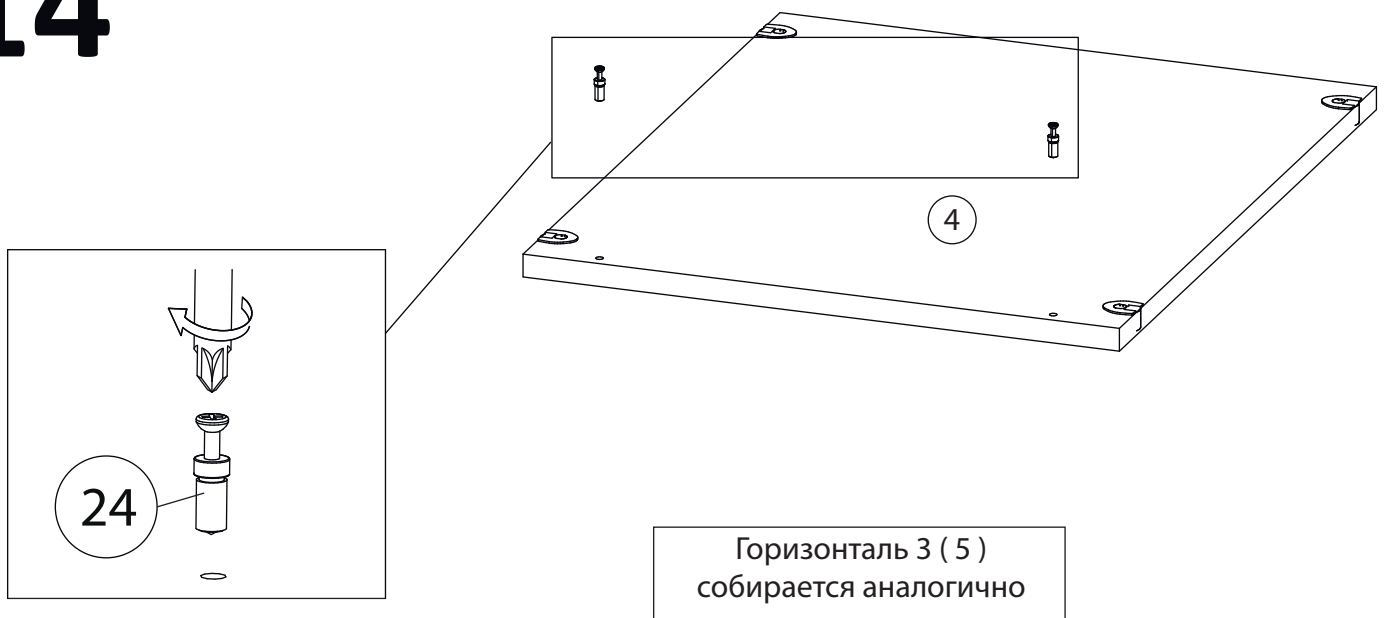
12



13

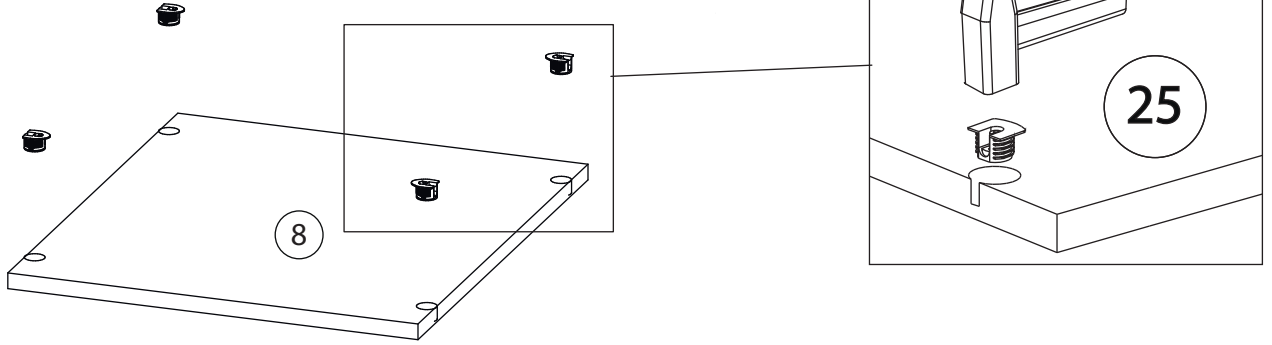


14

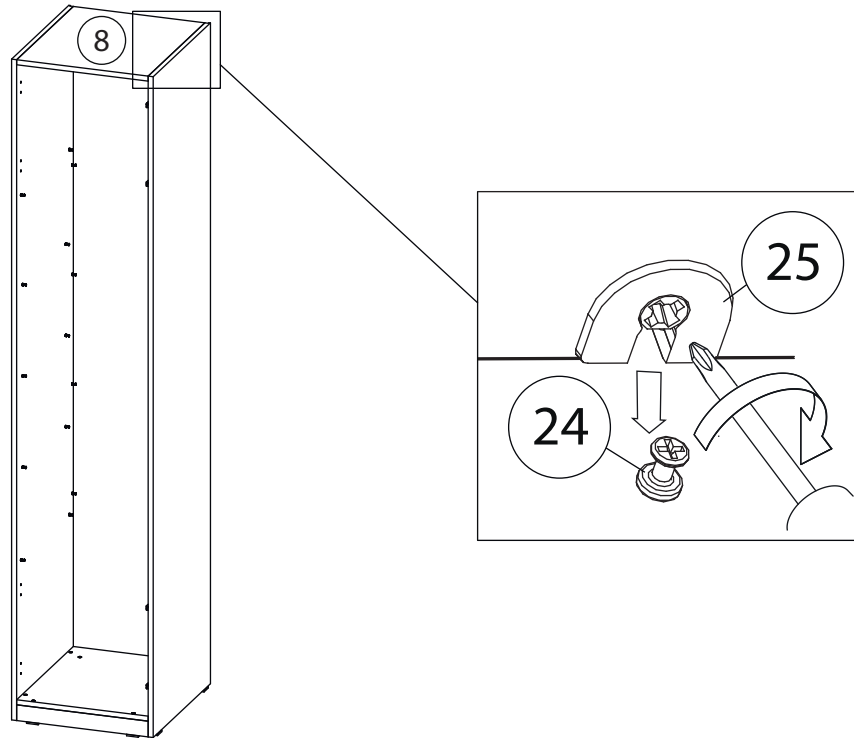


Горизонталь 3 (5)
собирается аналогично

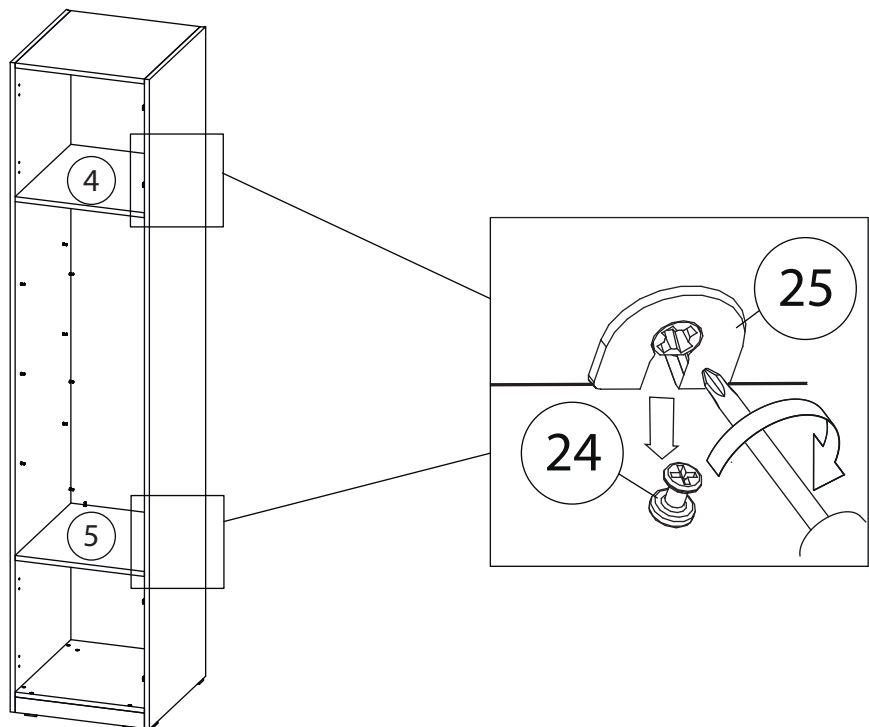
15



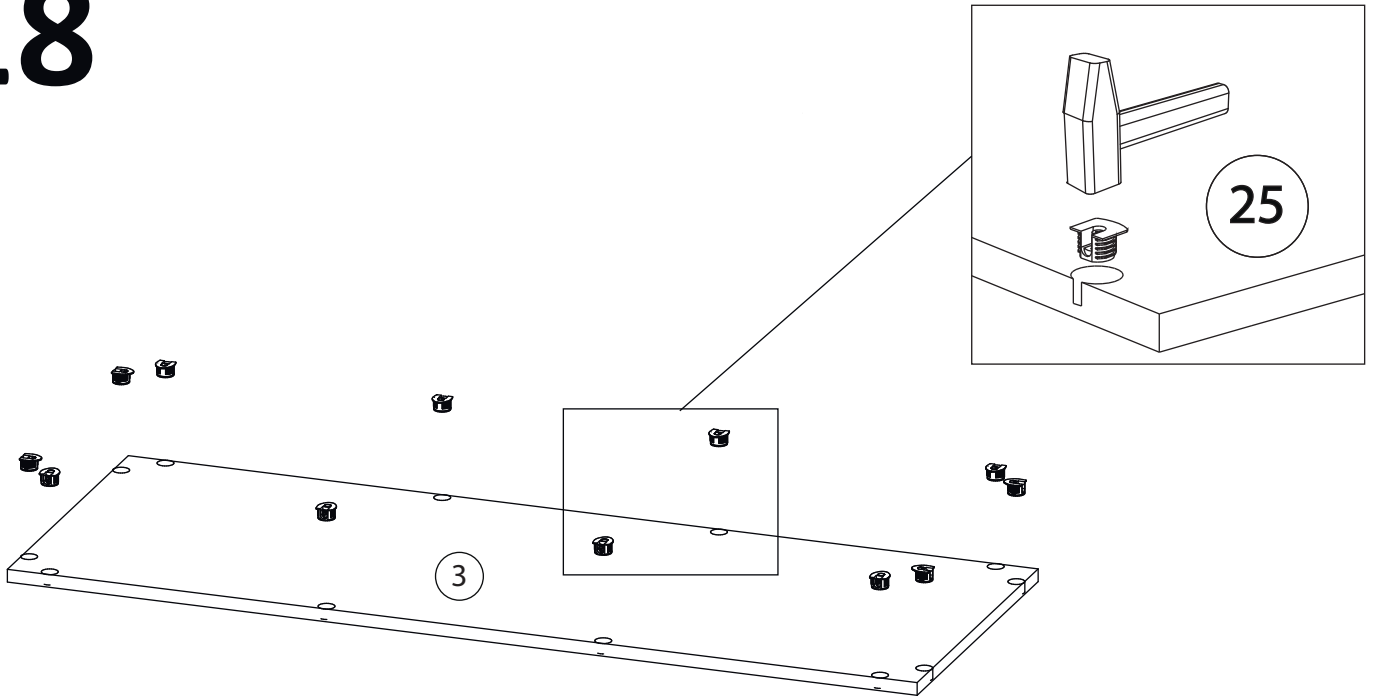
16



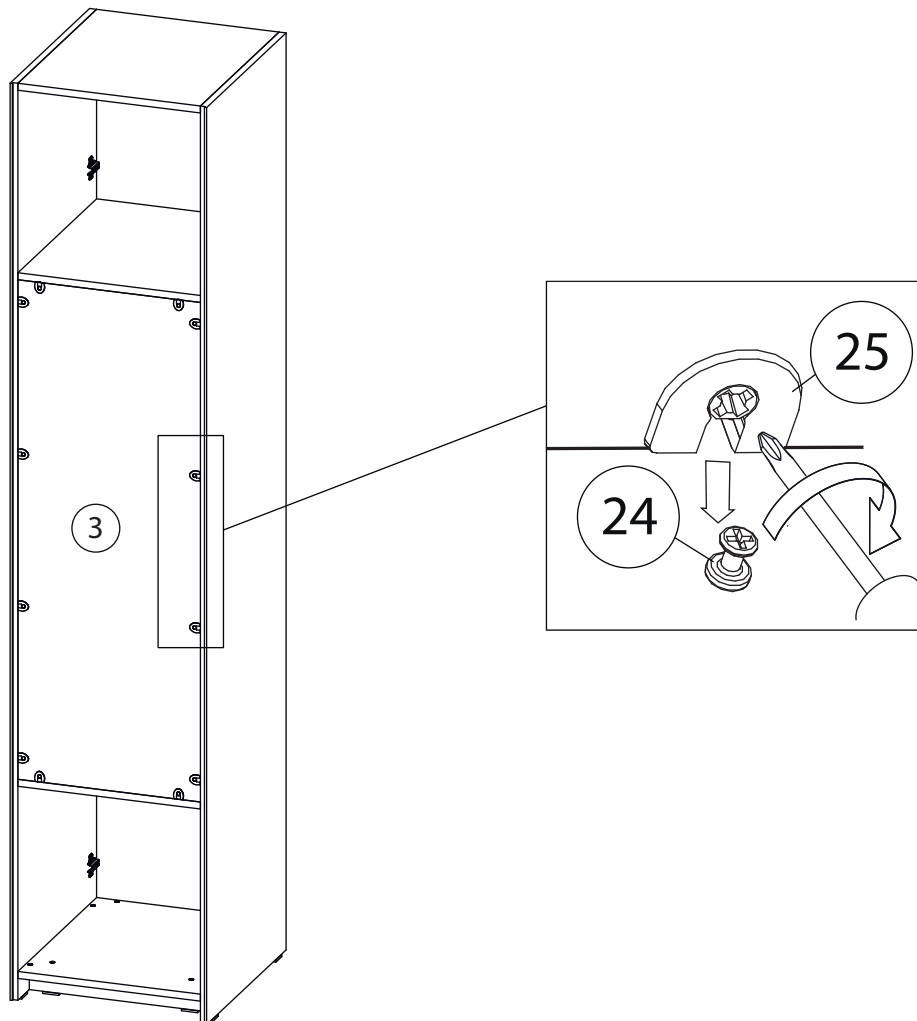
17



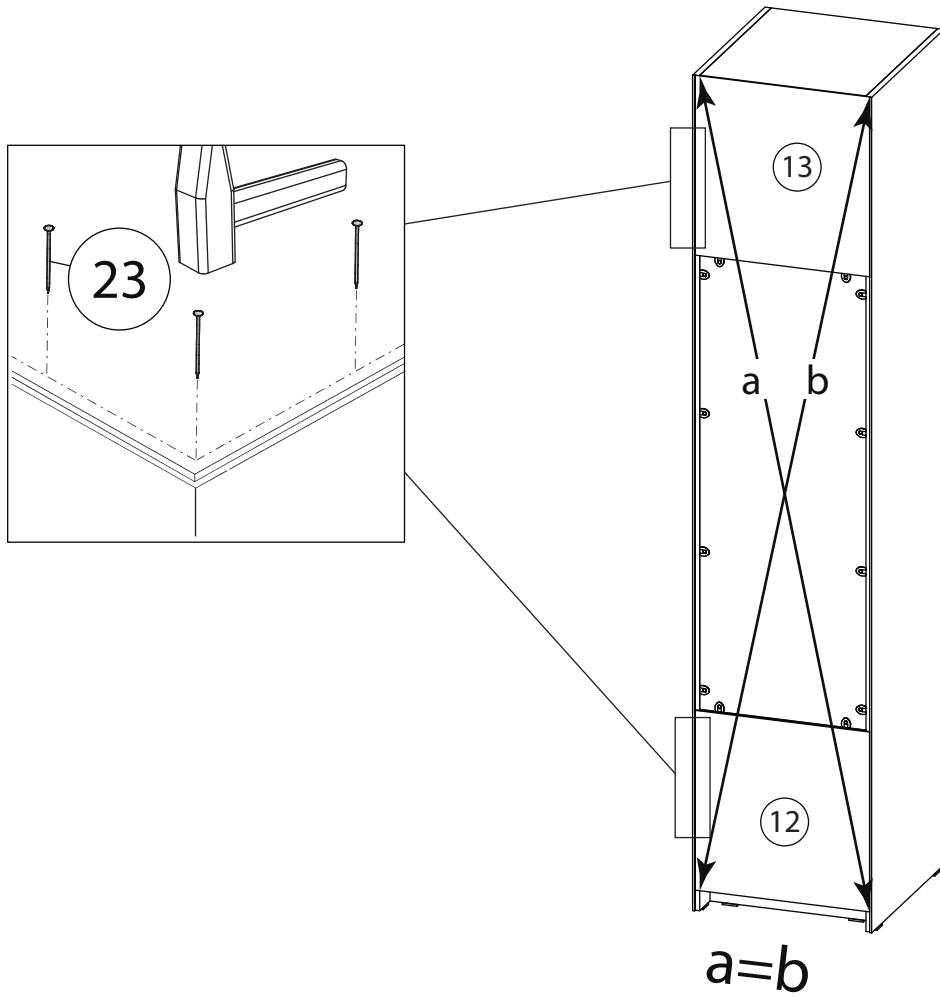
18



19

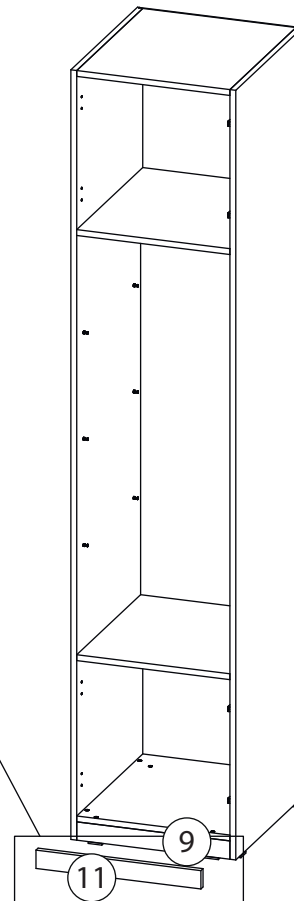


20

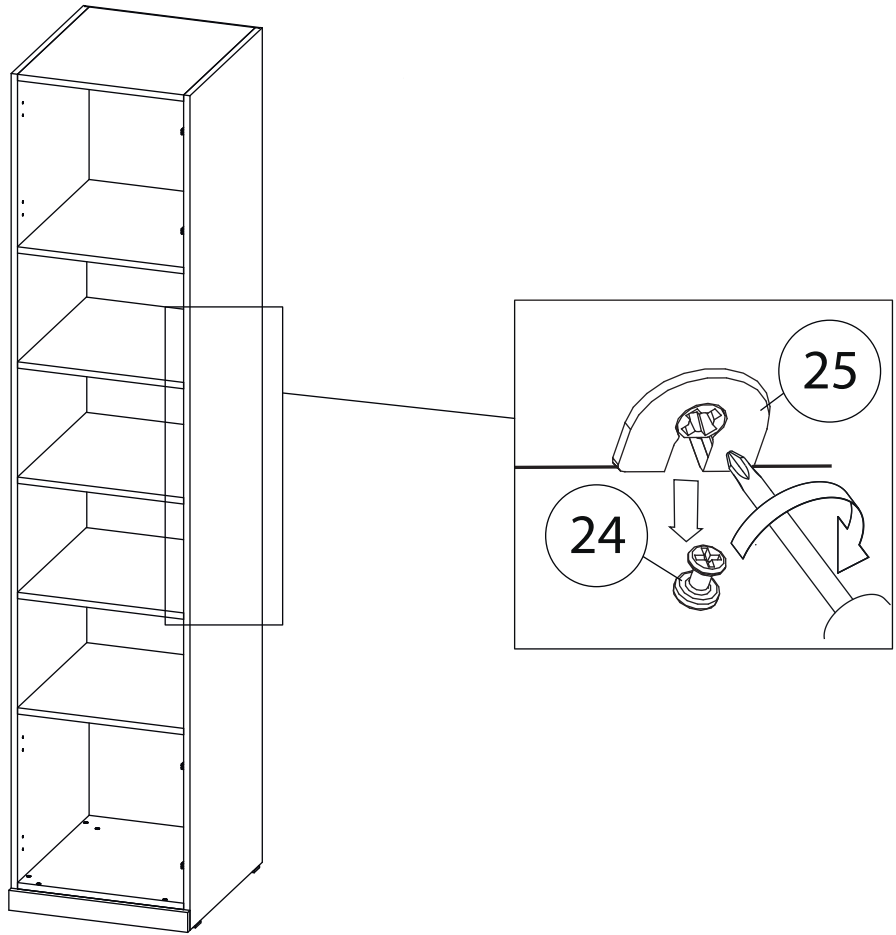


21

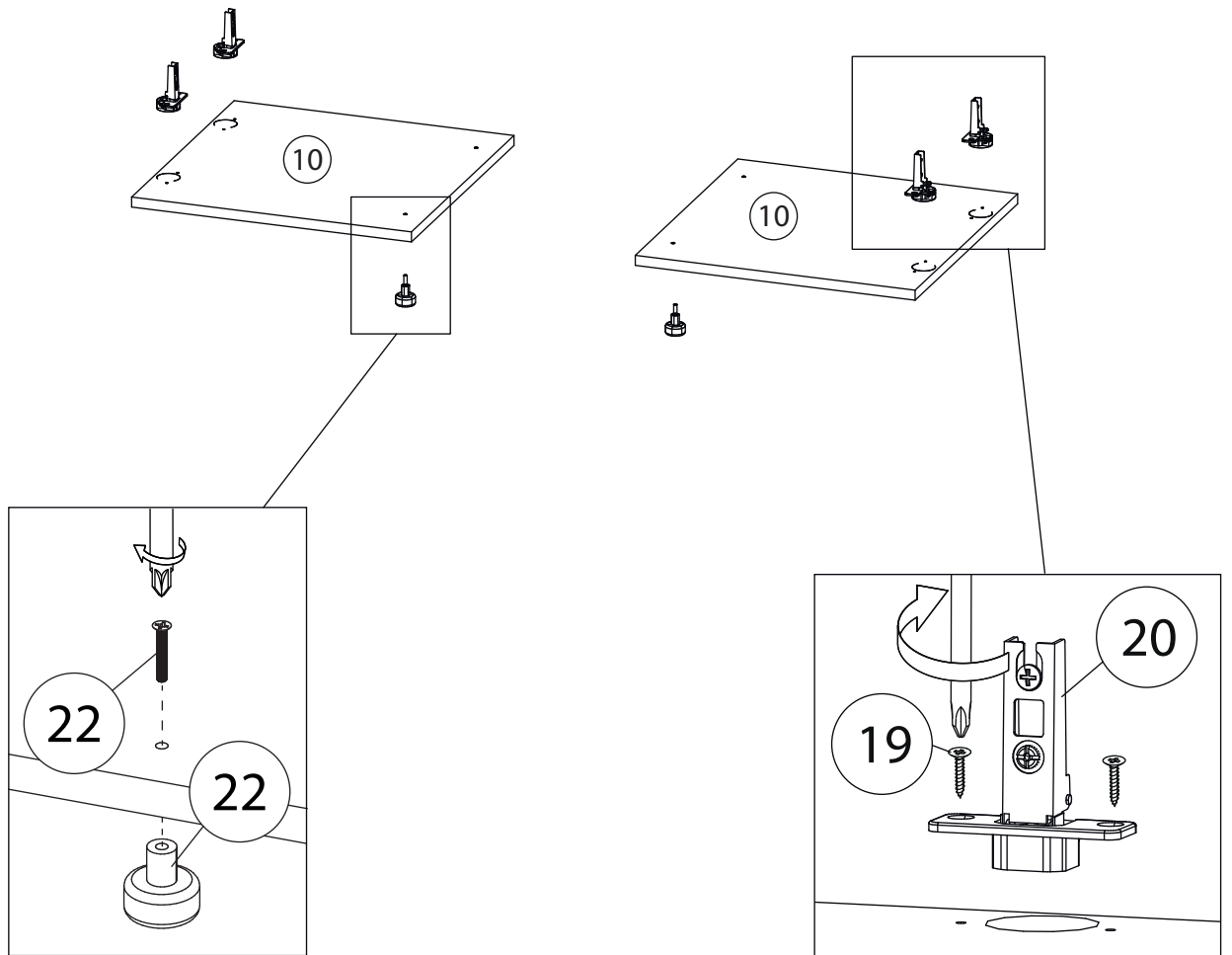
Наклеить липкую ленту (26) на фальш панель (11) и прижать к цоколю (9) согласно рисунка

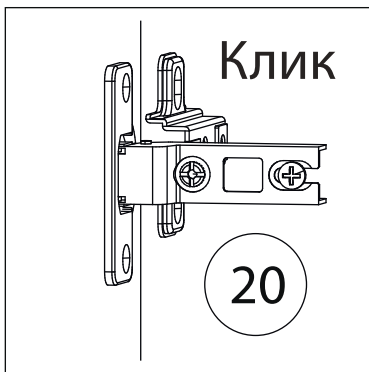
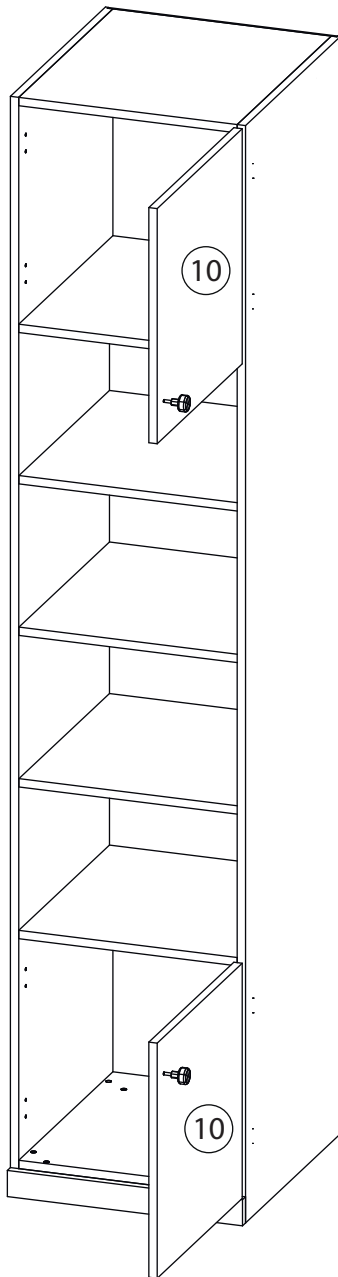


22

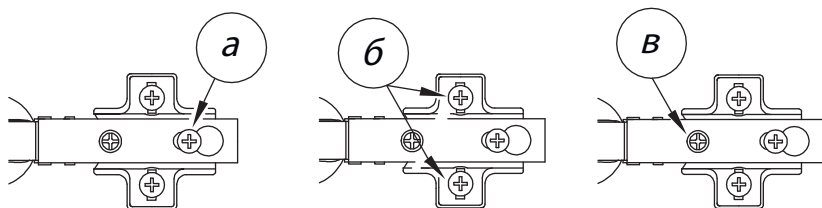


23





Заклеить технические отверстия заглушками.

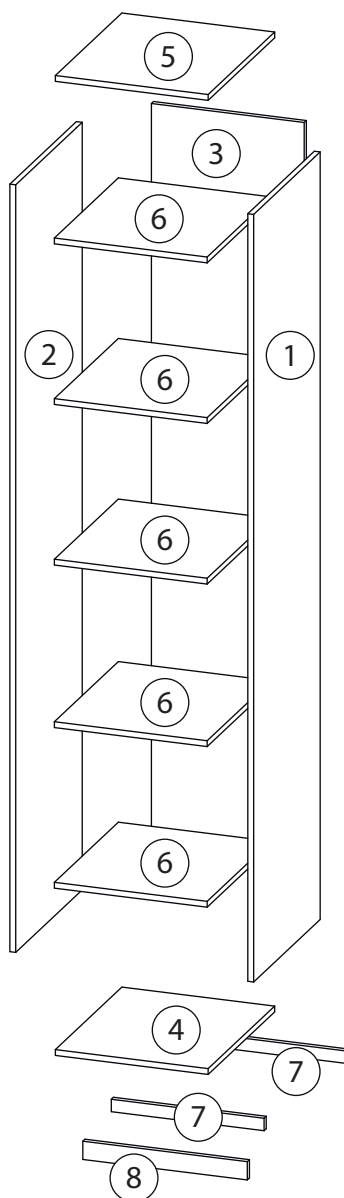


Регулировка петель

а - регулировка расстояния между дверью и корпусом
 б - регулировка положения двери по-вертикали
 в - регулировка положения двери по-горизонтали

Детали

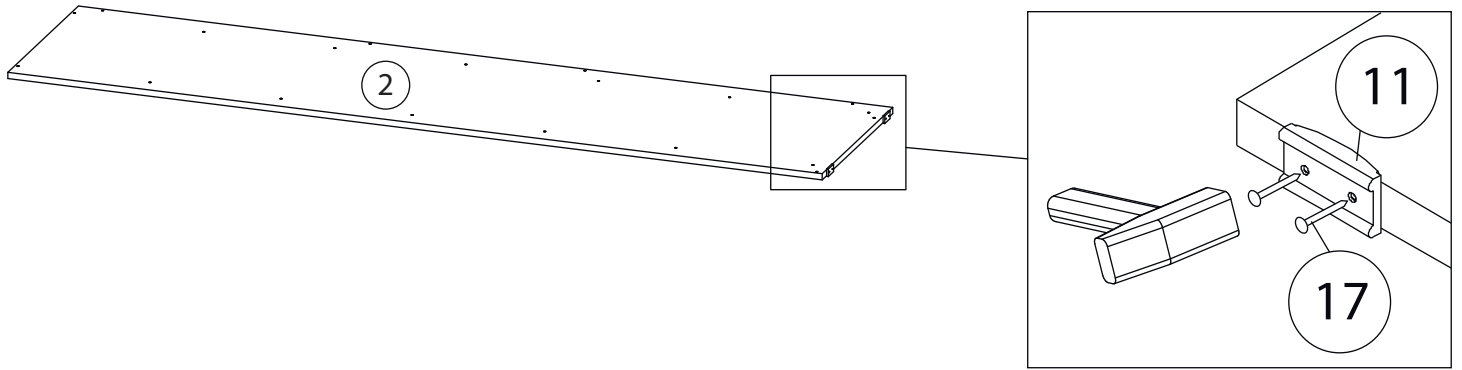
Поз.	Наименование	Кол-во	Длина	Ширина
1	Бок правый	1	2100	500
2	Бок левый	1	2100	500
3	Задняя стенка	1	2034	418
4	Дно	1	418	500
5	Крыш а	1	418	500
6	Горизонталь	5	418	481
7	Цоколь	2	34	418
8	Фальш панель	1	50	450



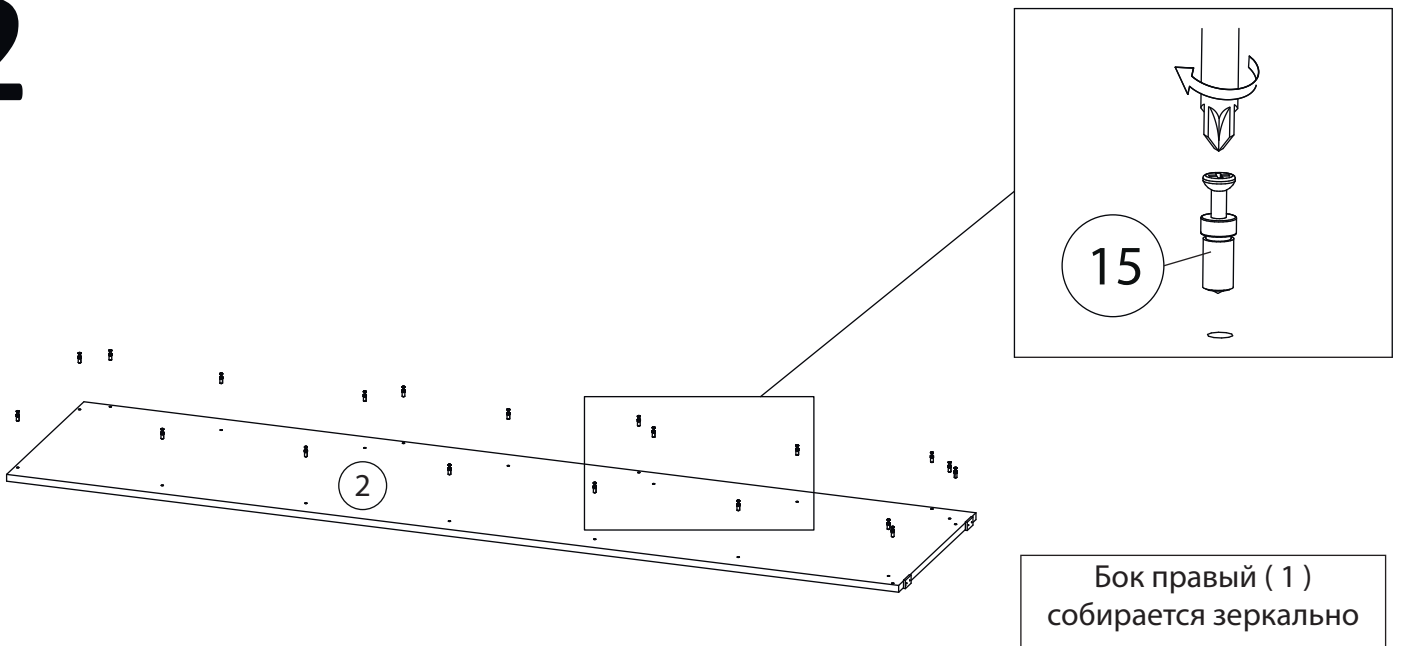
Фурнитура

				
9	10	11	12	13
<u>Заглушка</u> <u>Ø13</u>	<u>Заглушка</u> <u>Ø17-20</u>	<u>Подпятник</u>	<u>2-х сторонний</u> <u>скотч</u>	<u>Крепежный уголок</u>
				
14	15	16	17	
<u>Саморез 3,5x16</u>	<u>Винт для стяжки</u> <u>VB35</u>	<u>Стяжка VB35</u>	<u>Гвоздь 1,6x25</u>	

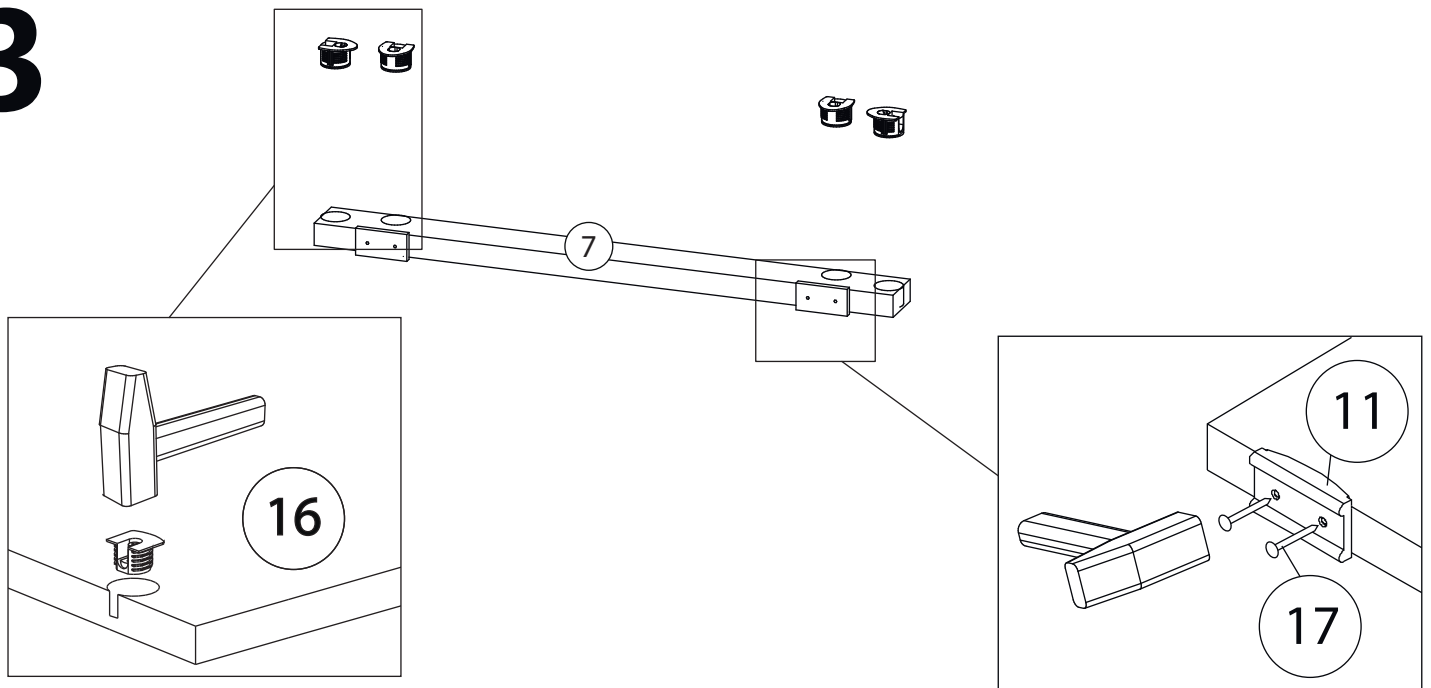
1



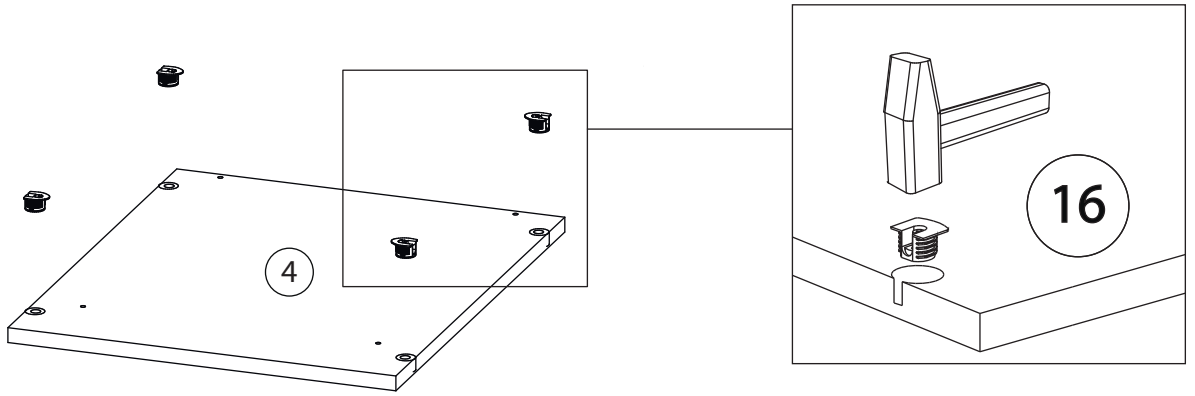
2



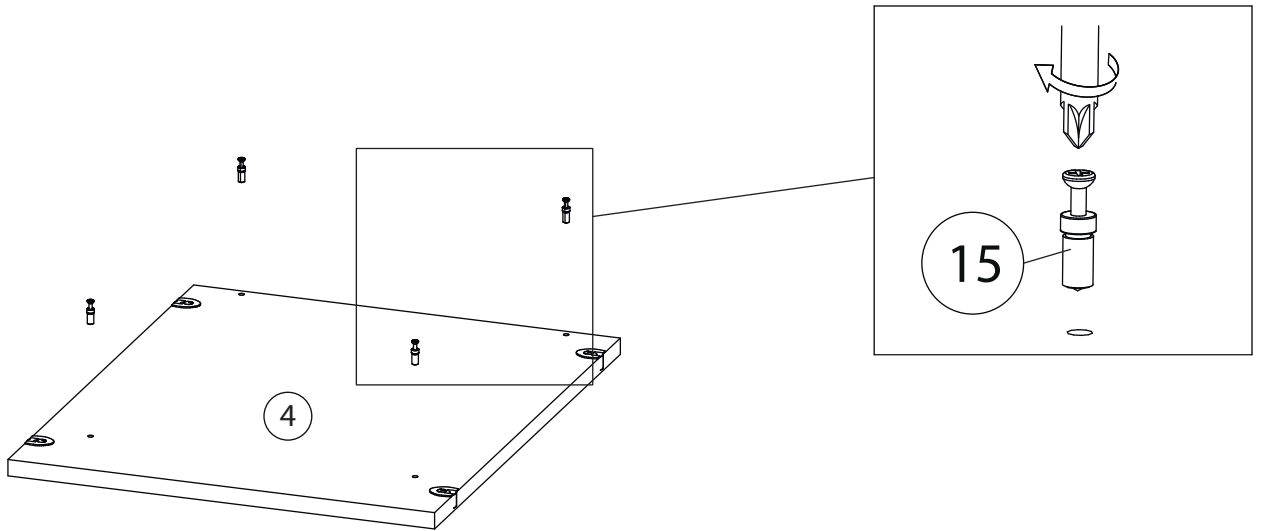
3



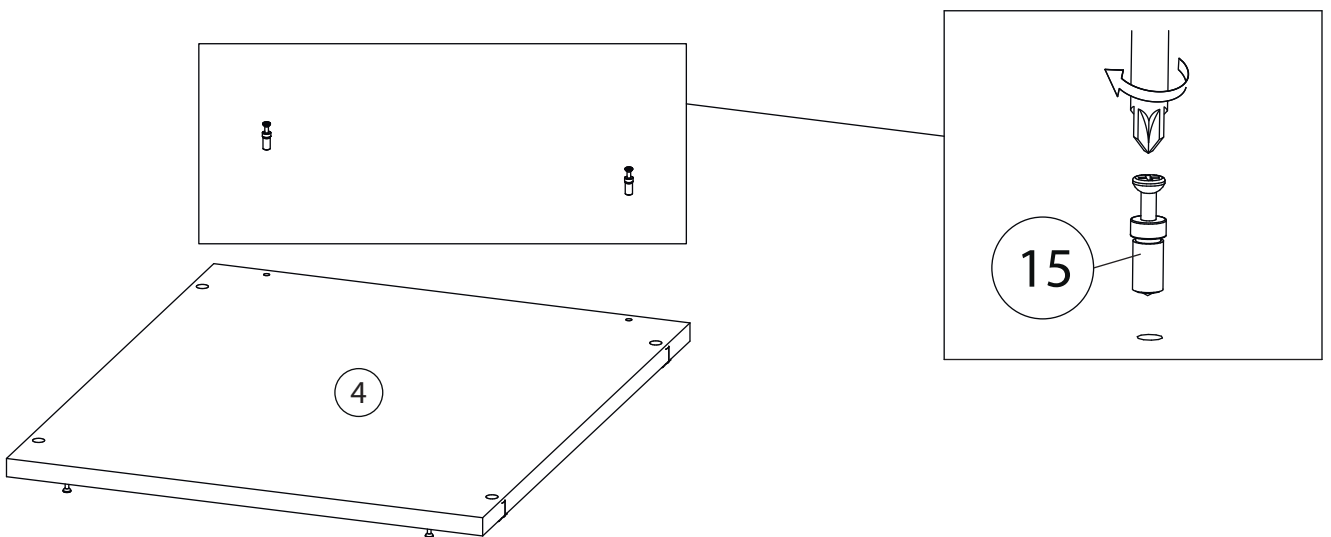
4



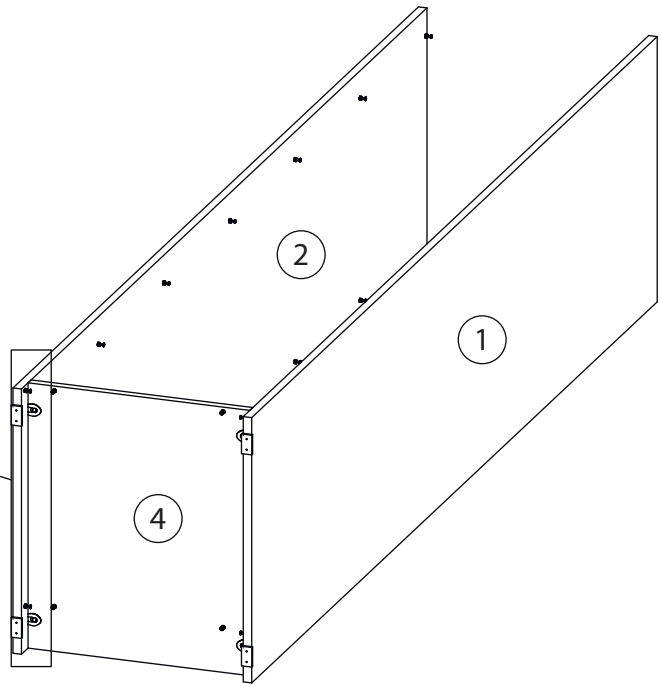
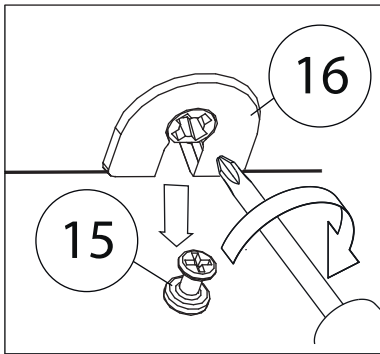
5



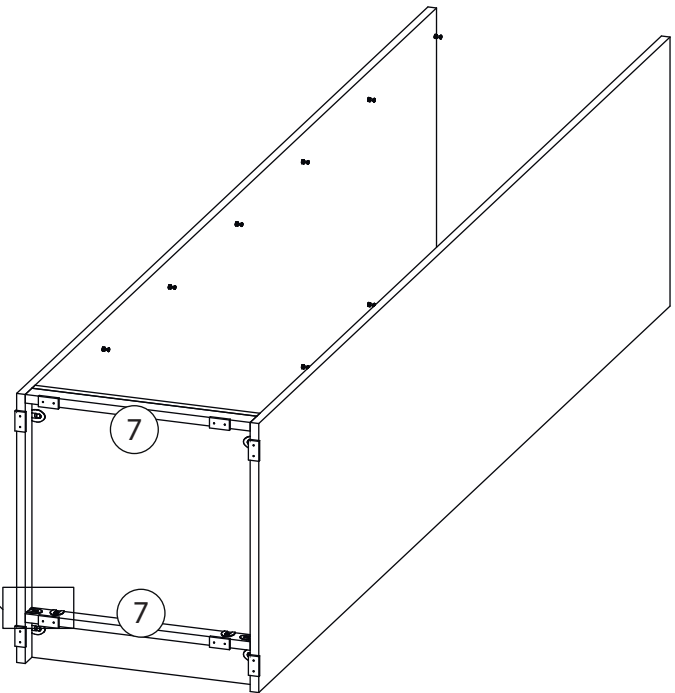
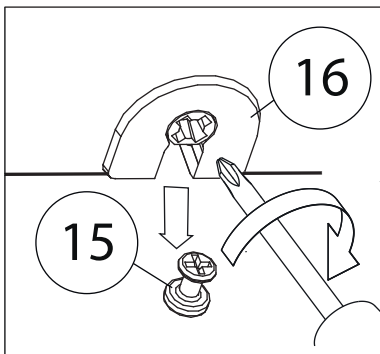
6



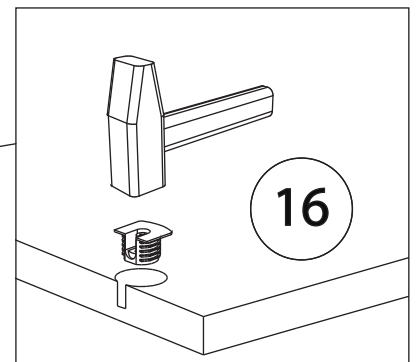
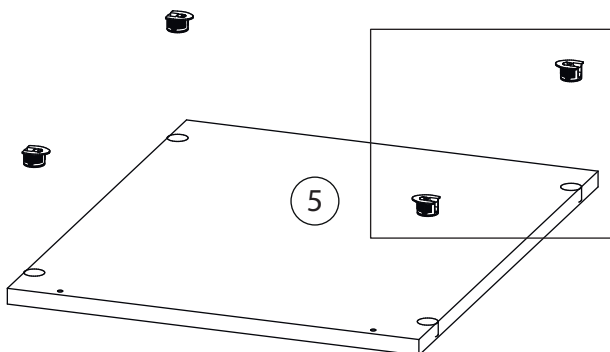
7



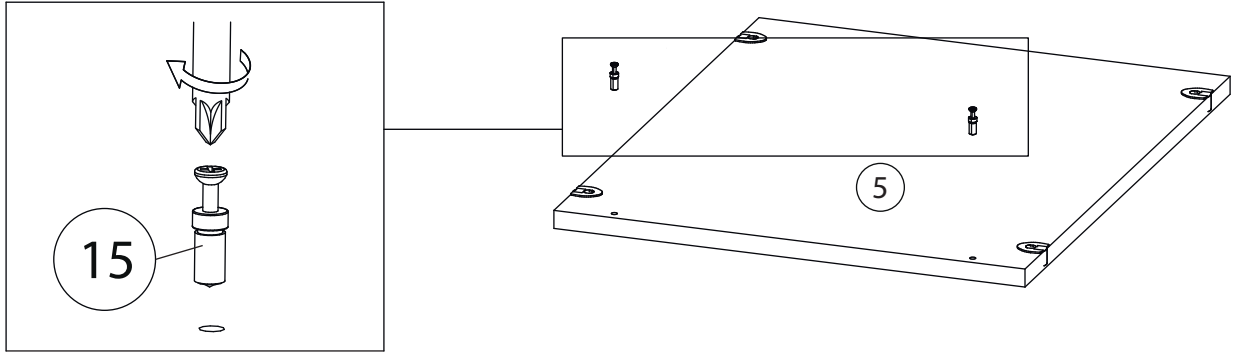
8



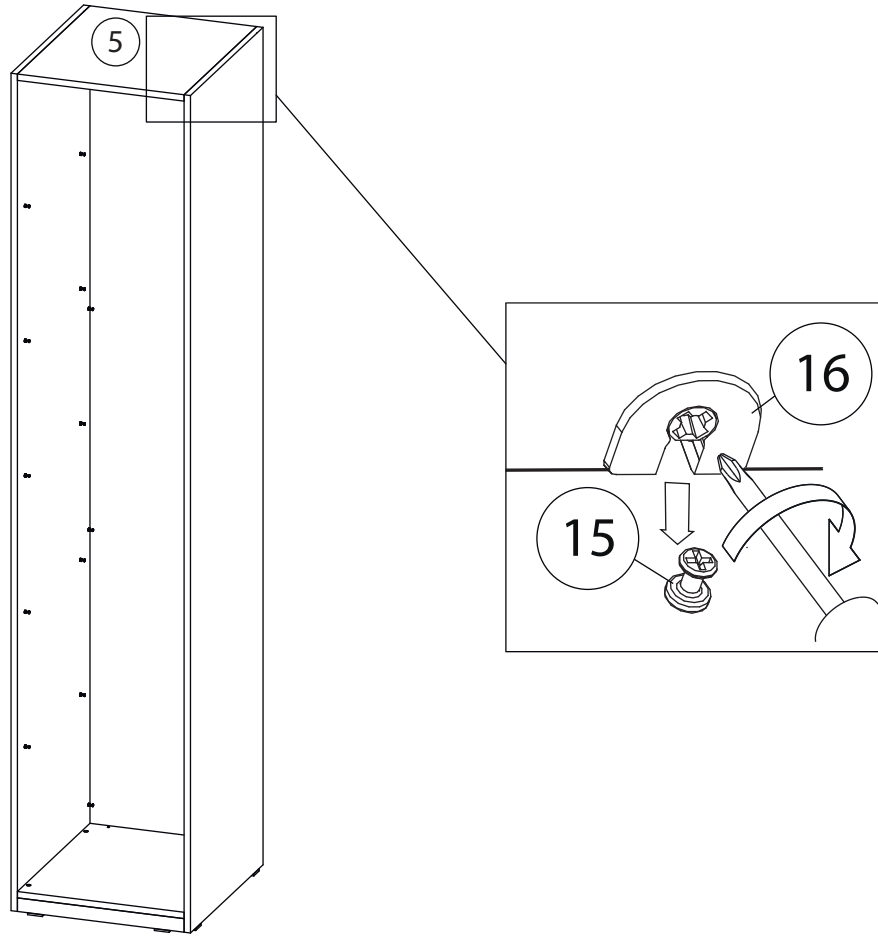
9



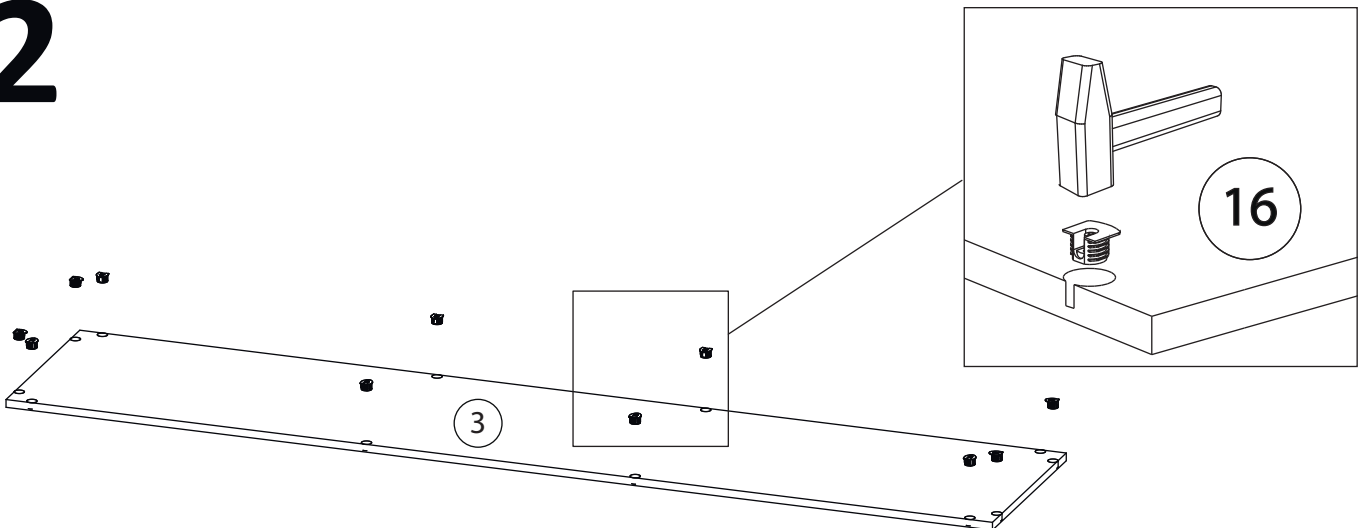
10



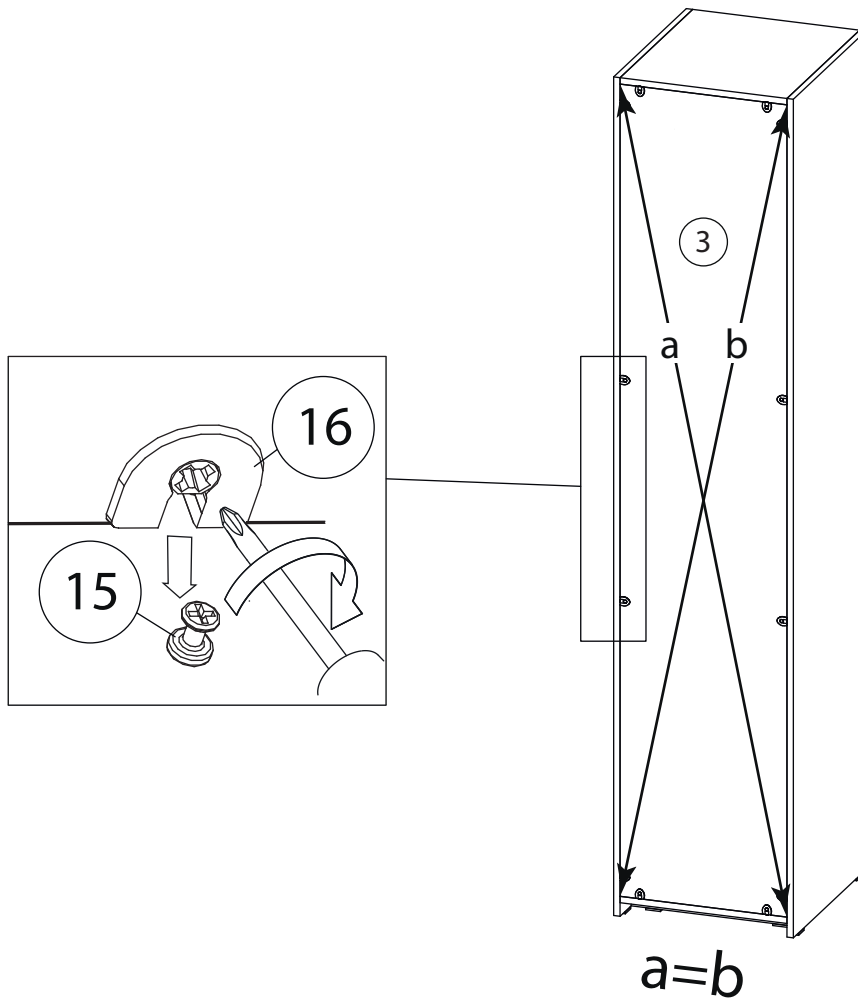
11



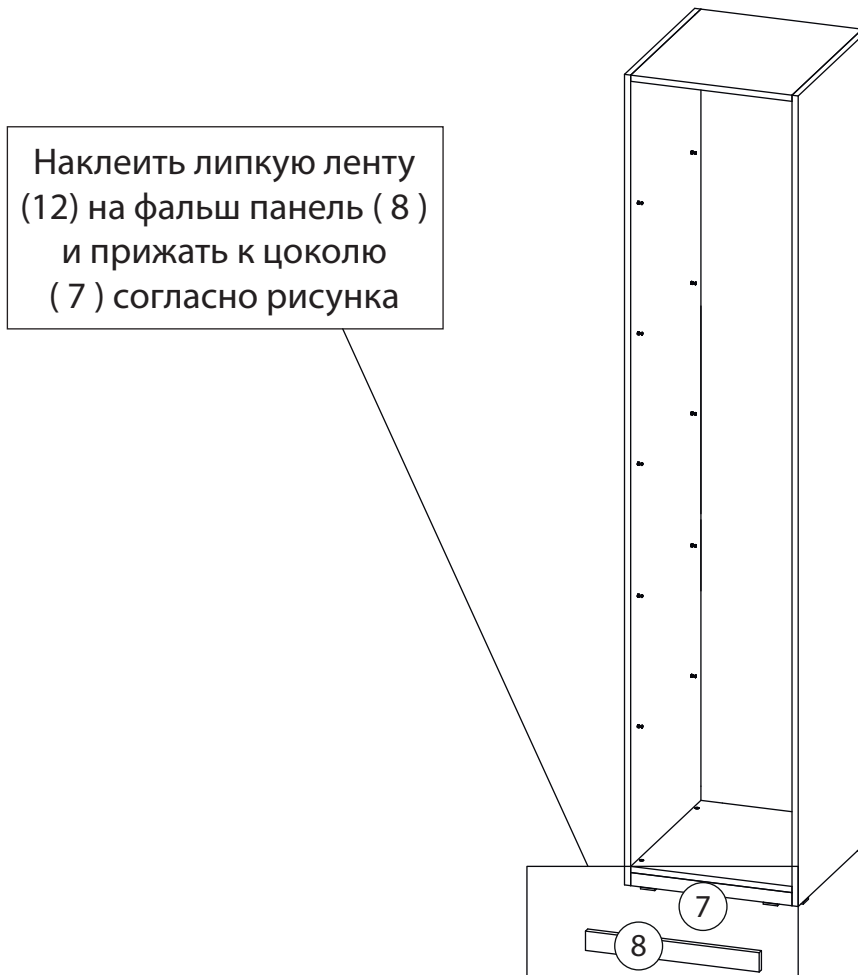
12



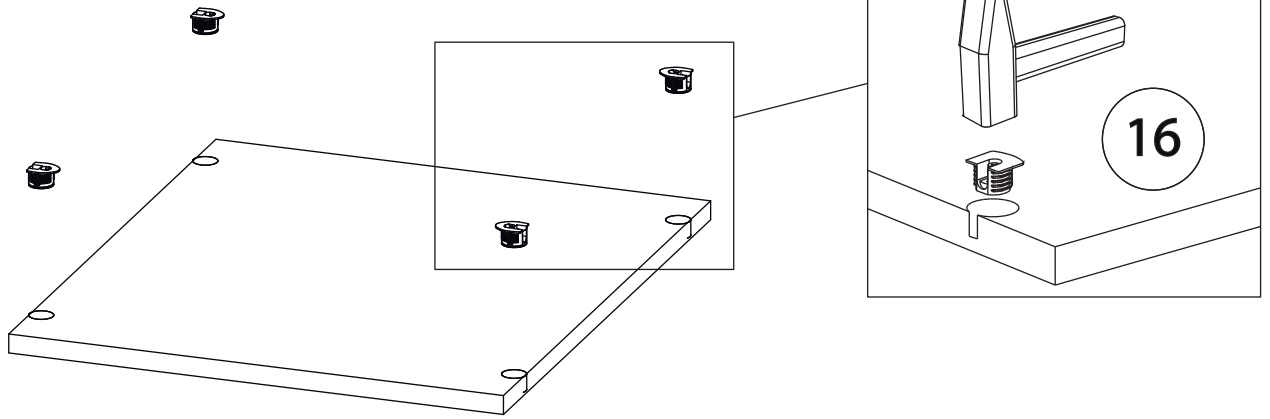
13



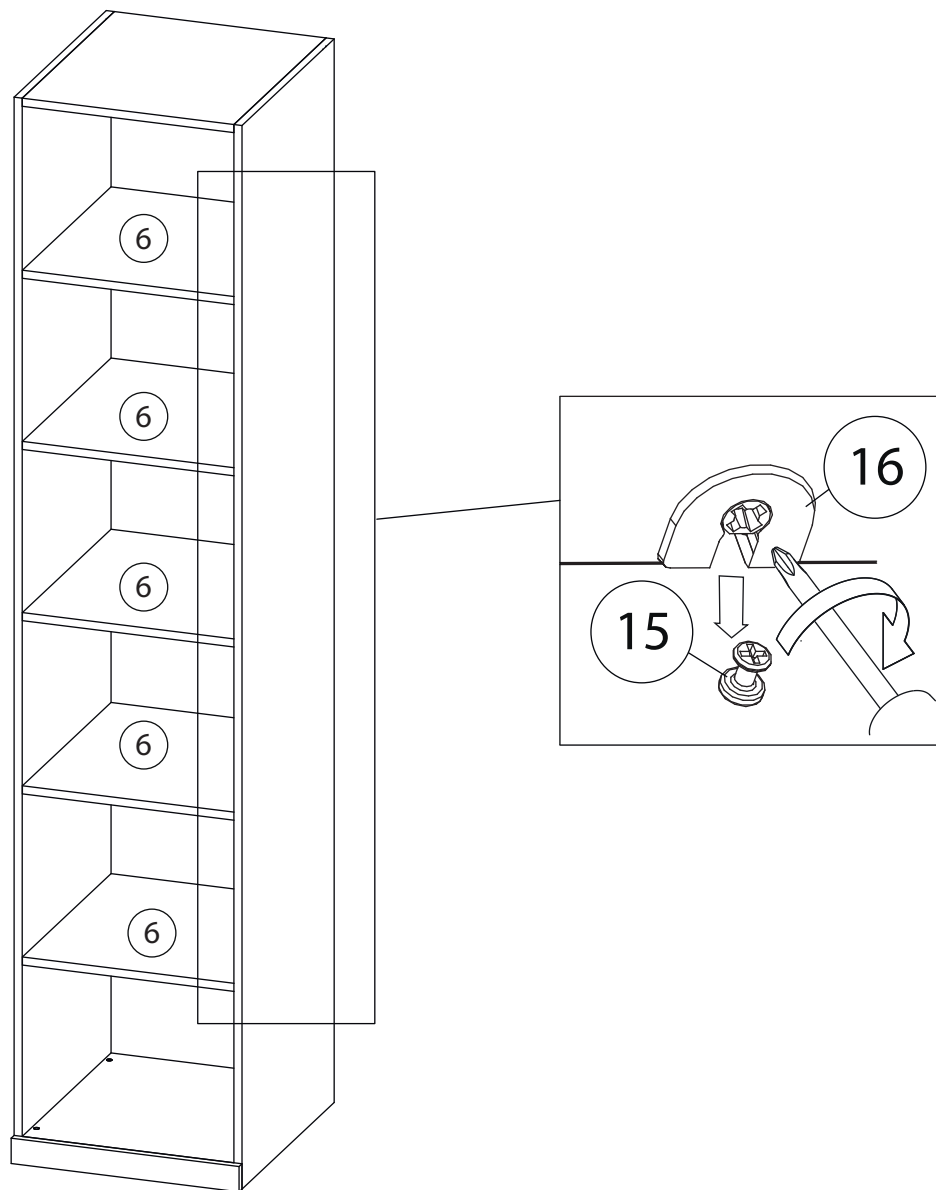
14



15



16



Заклеить технические отверстия заглушками.