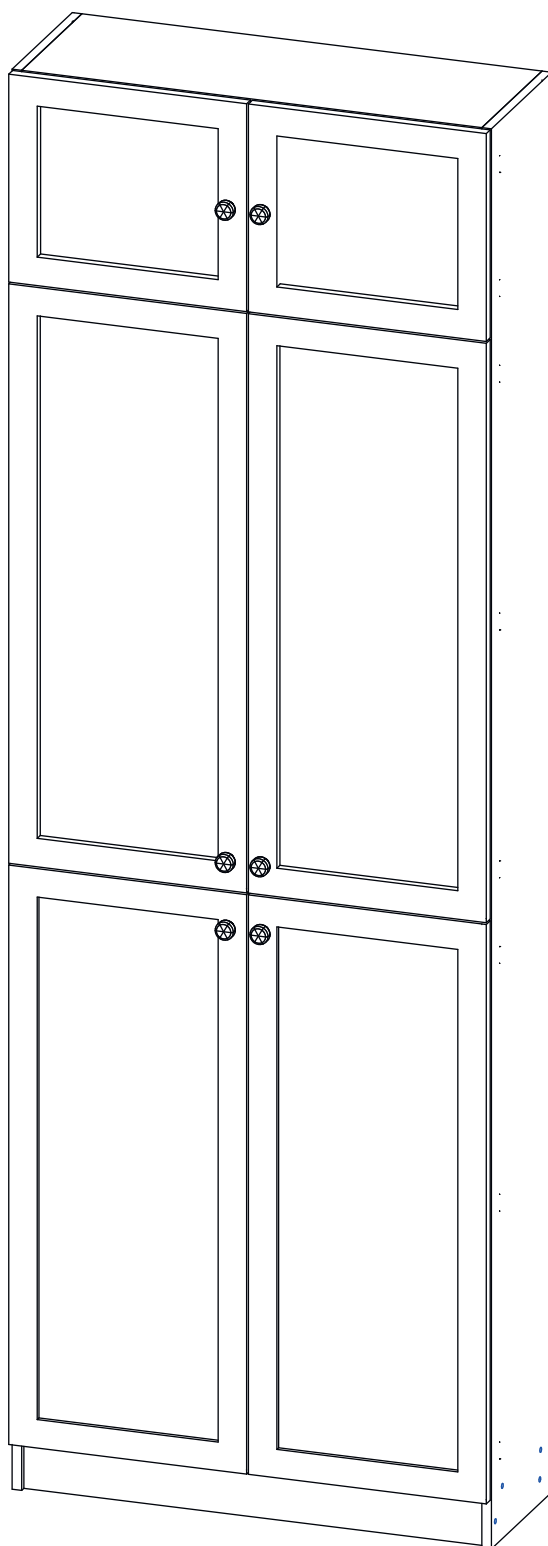


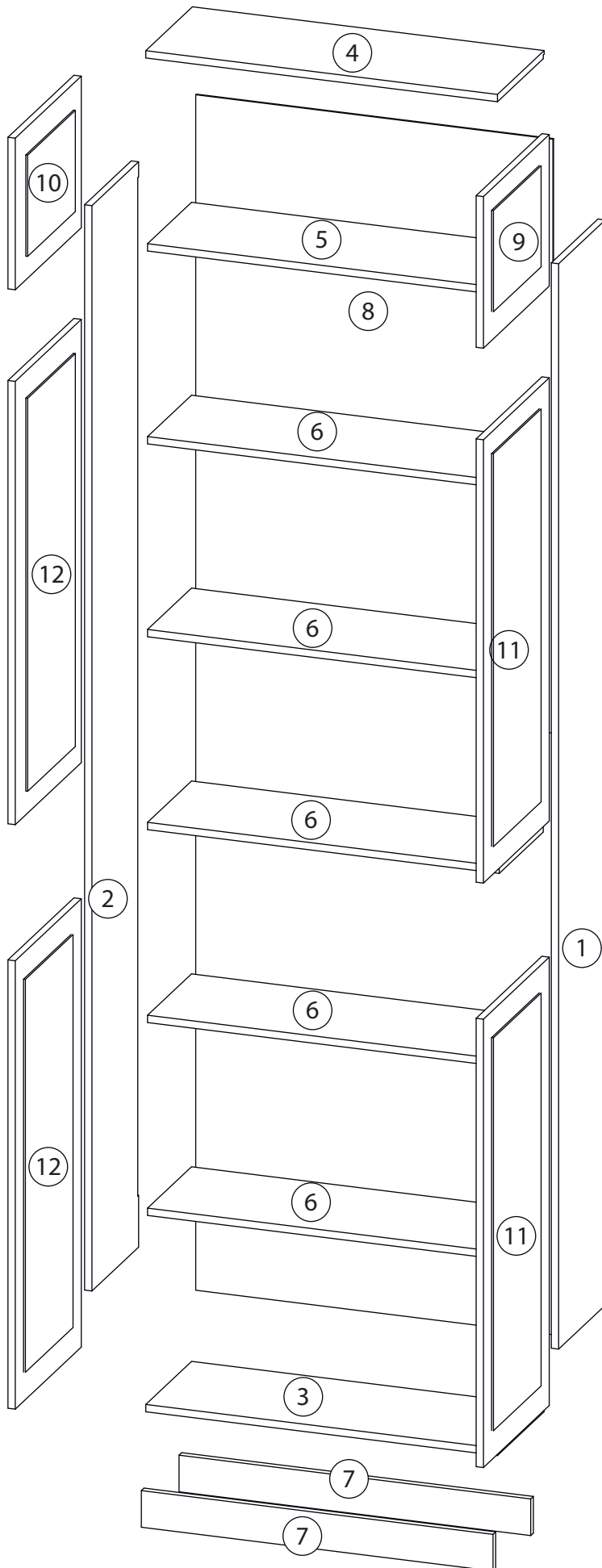
Инструкция по сборке

Билли

Библиотека с антресолью - 21

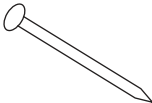

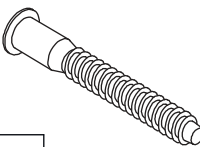
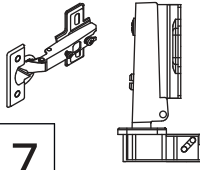

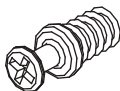
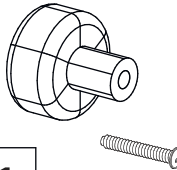


Детали

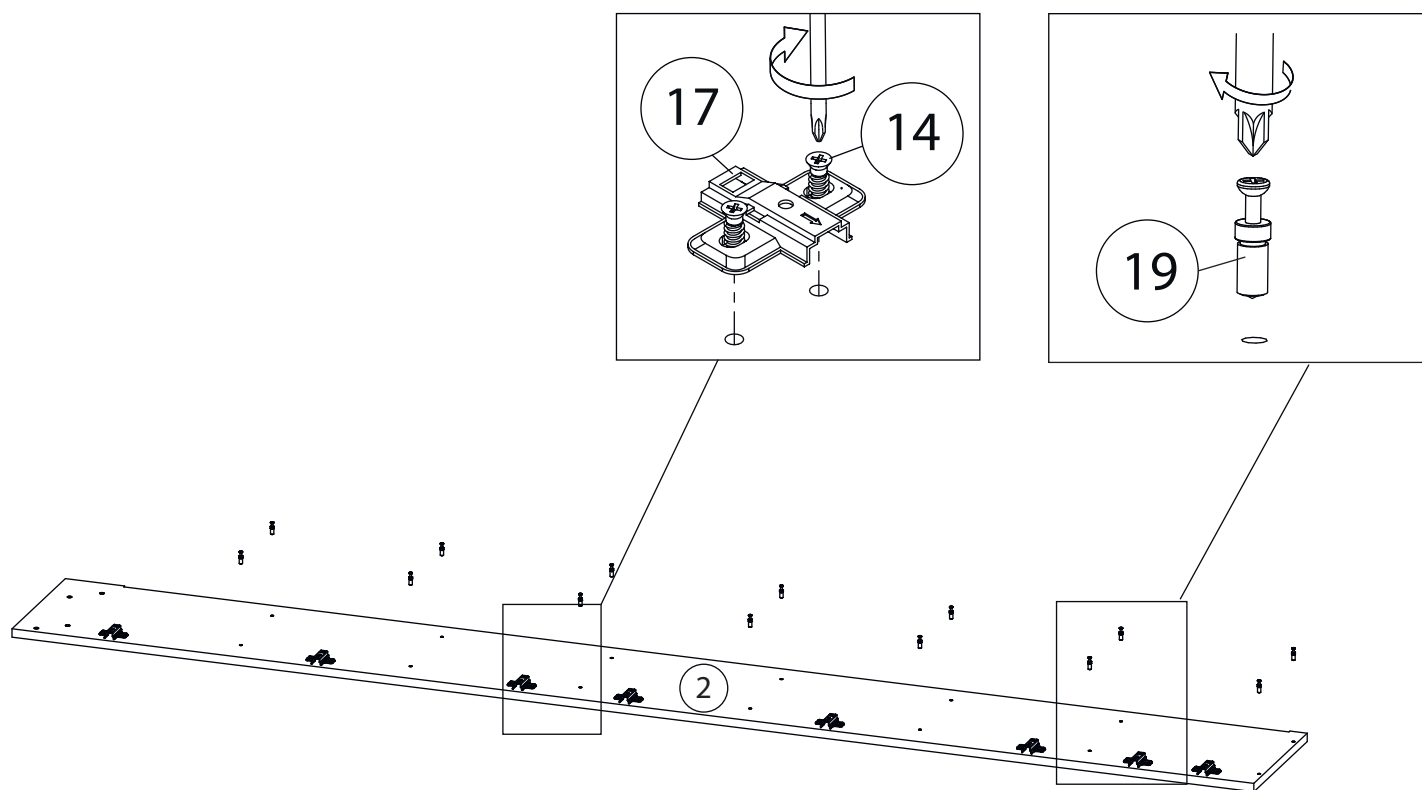


Поз.	Наименование	Кол-во	Длина	Ширина
1	Бок правый	1	2370	276
2	Бок левый	1	2370	276
3	дно	1	768	276
4	Крыша	1	768	276
5	Крыша левая	1	768	276
6	Горизонт	5	768	274
7	цоколь	2	80	768
8	Задняя стенка	1	2287	797
9	Дверь Правая	1	347	397
10	Дверь левая	1	347	397
11	Дверь Правая	2	967	397
12	Дверь левая	2	967	397

Фурнитура

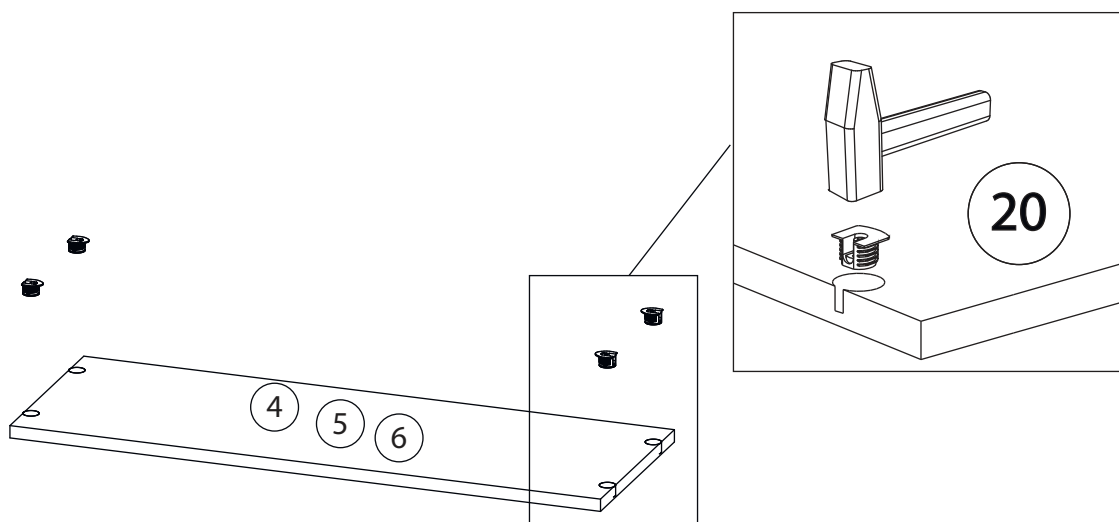
				
13	14	15	16	17
<u>Гвоздь 1,6x25</u>	<u>Евровинт 6,3x13</u>	<u>Фиксатор задней стенки</u>	<u>Евровинт 7x50</u>	<u>Петля накладная</u>
				
18	19	20	21	
<u>Саморез 3,5x16</u>	<u>Винт для стяжки VB35</u>	<u>Стяжка VB35</u>	<u>Ручка кнопка</u>	

1

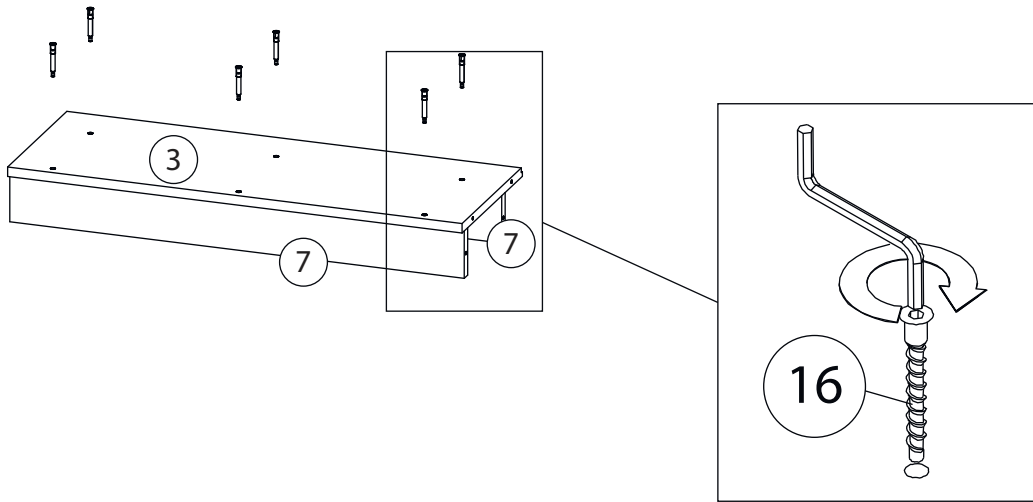


Бок левый (1)
собирается зеркально

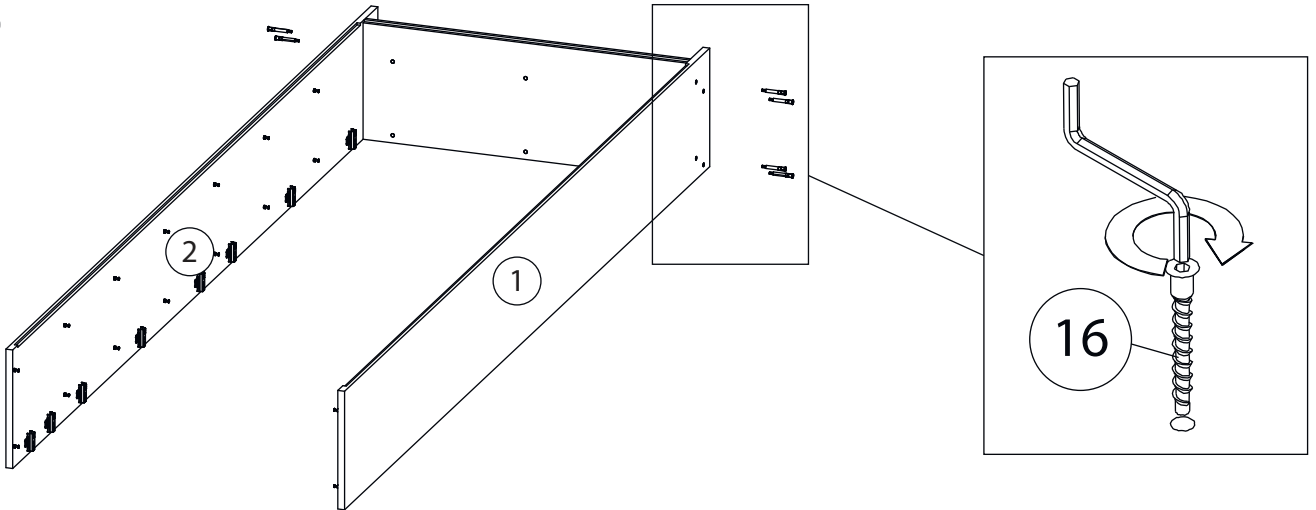
2



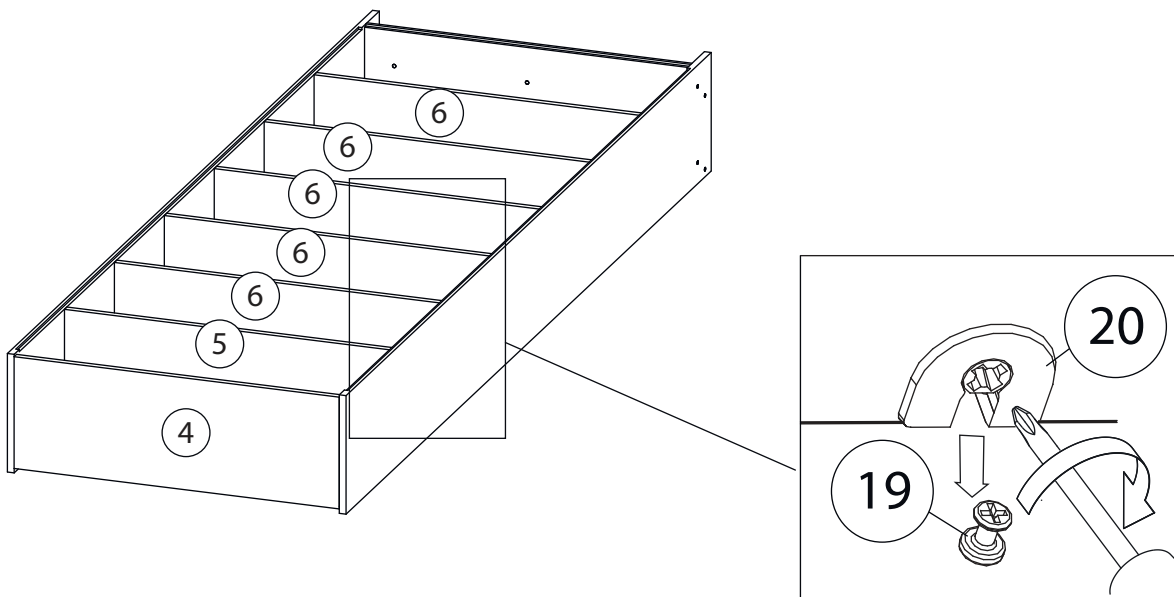
3



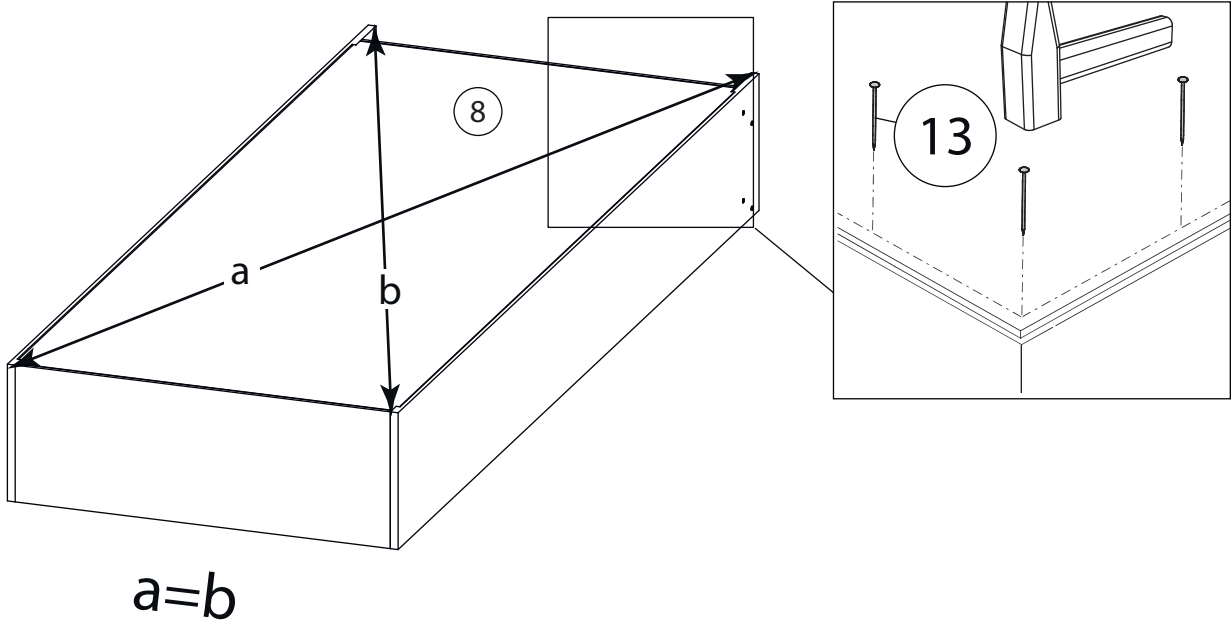
4



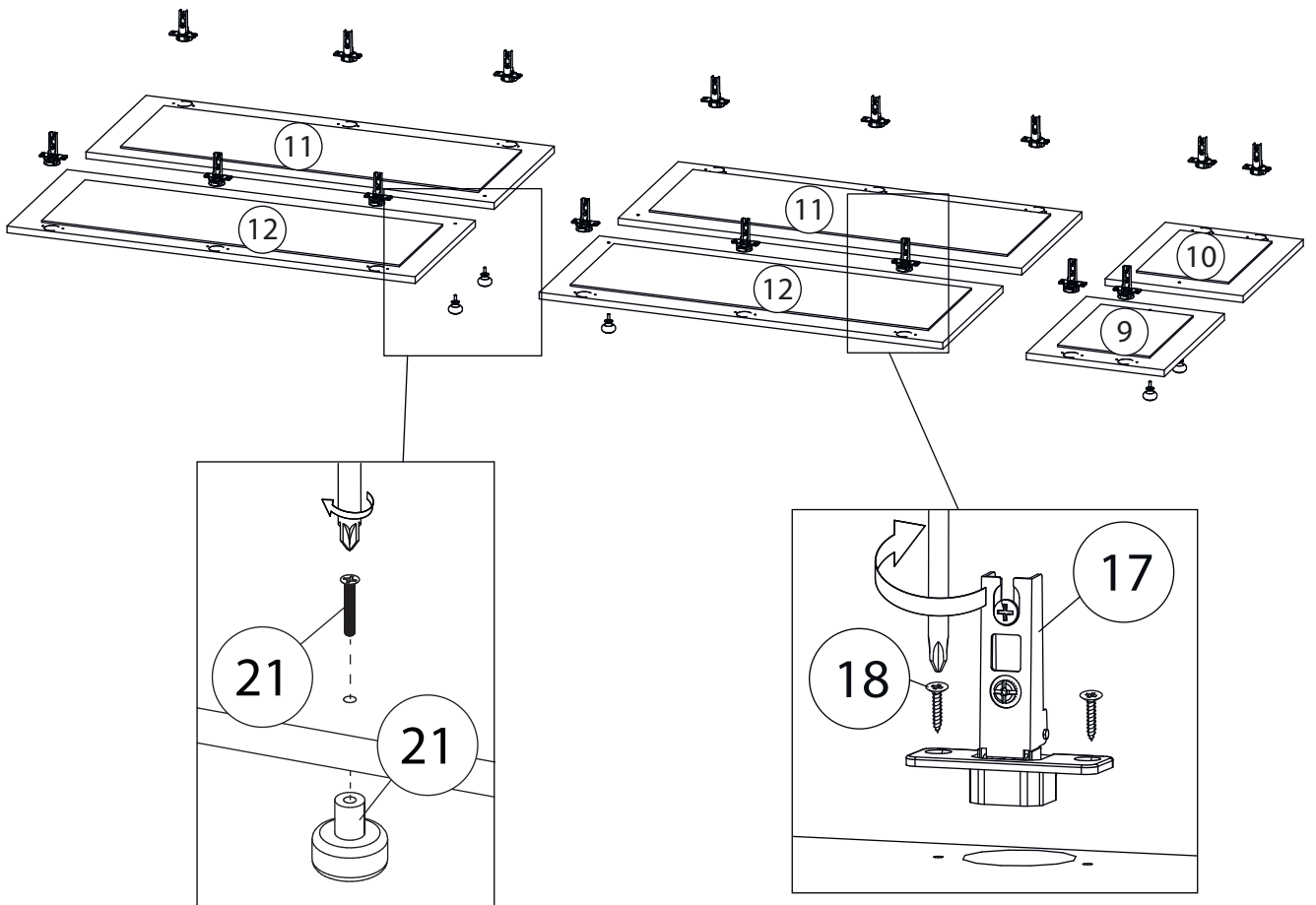
5

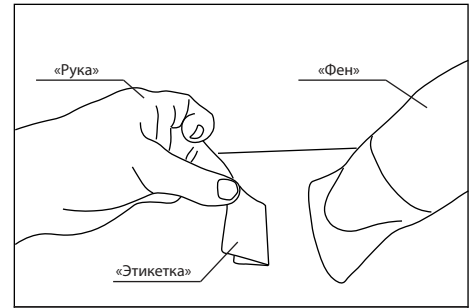
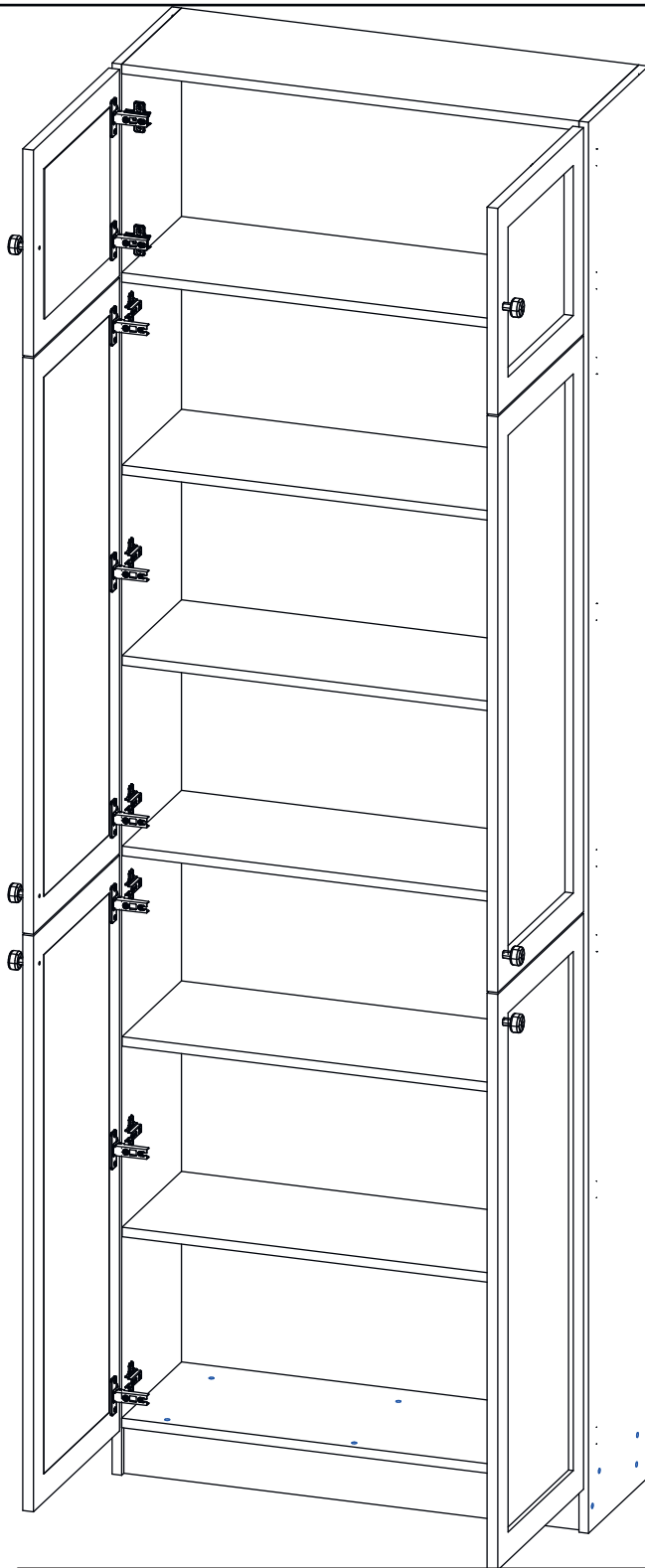


6



7

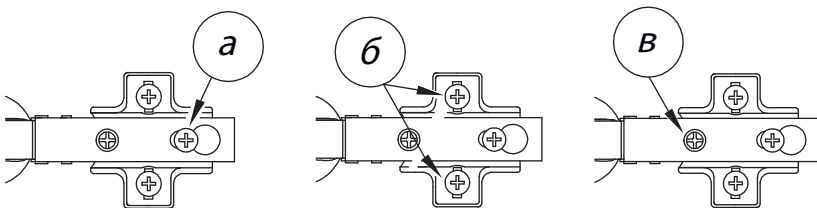




Удалить с детали этикетки со штрихкодом при помощи фена.



Заклеить технические отверстия заглушками.



Регулировка петель

а - регулировка расстояния между дверью и корпусом
 б - регулировка положения двери по-вертикали
 в - регулировка положения двери по-горизонтали