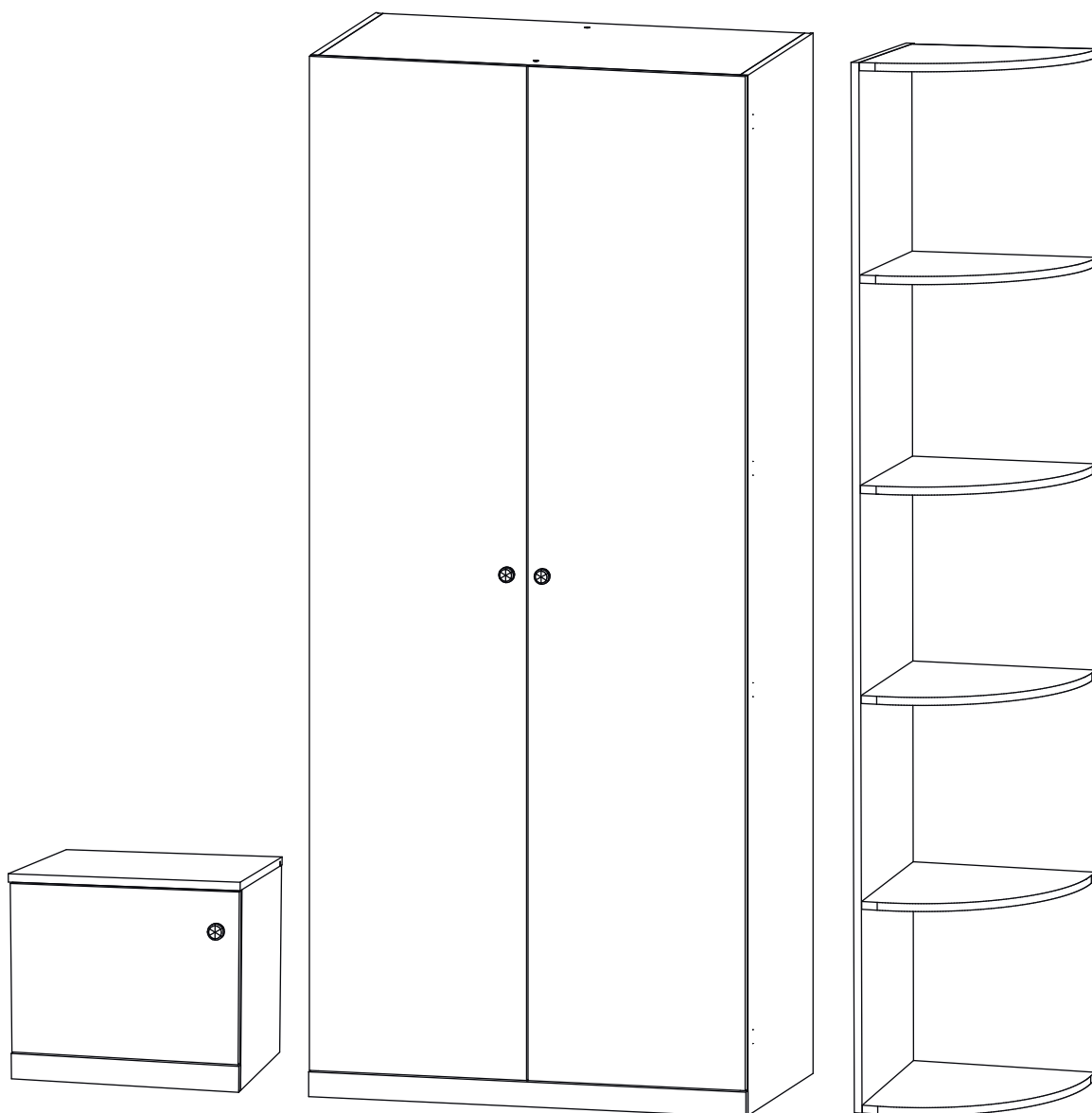


# Инструкция по сборке

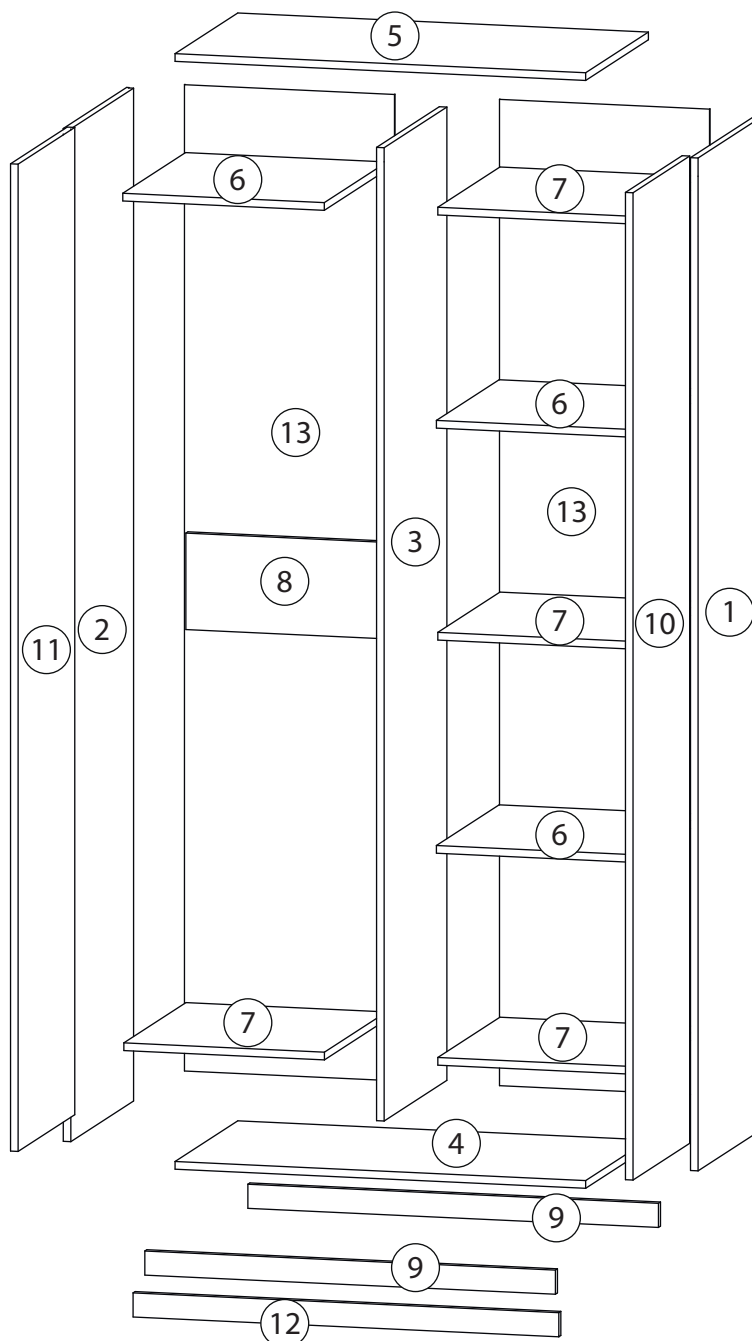
## Стрекоза

### Детская стенка - 2

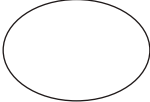
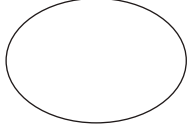
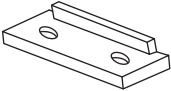
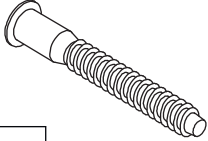
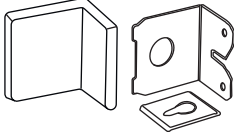

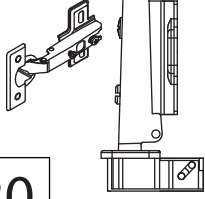

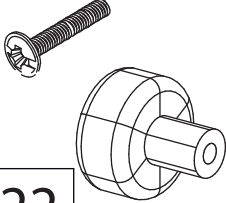
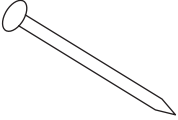
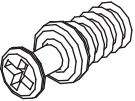
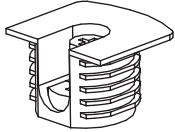
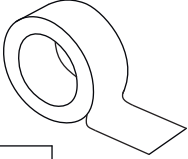
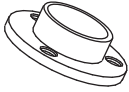
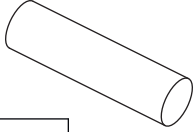
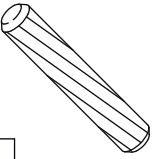
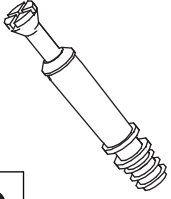
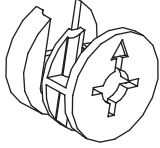
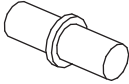


# Детали

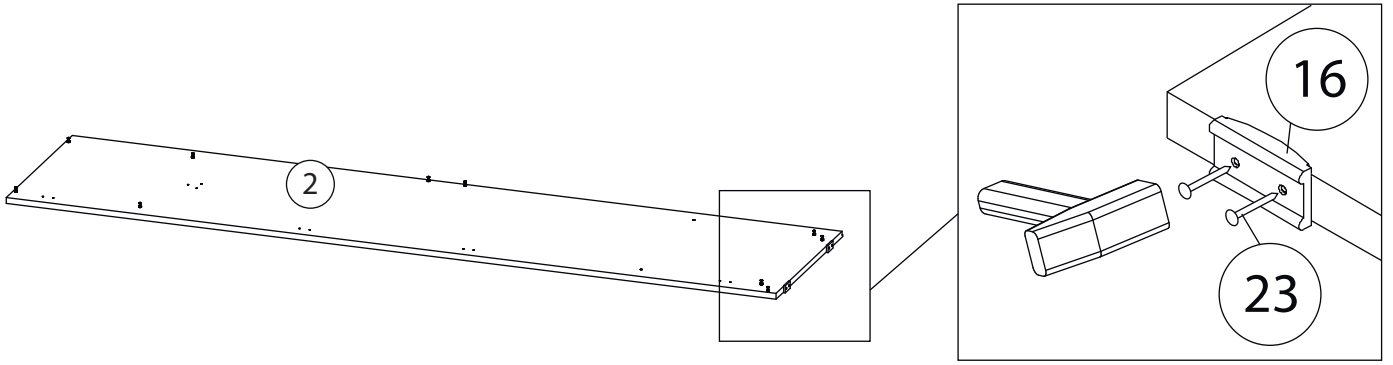
Поз.	Наименование	Кол-во	Длина	Ширина
1	Бок правый	1	2100	500
2	Бок левый	1	2100	500
3	Вертикаль	1	2018	495
4	Дно	1	868	495
5	Крыша	1	868	495
6	Горизонталь	3	426	495
7	Полка	4	424	490
8	Ребро жесткости	1	200	426
9	Цоколь	2	50	868
10	Фасад1	1	2047	447
11	Фасад2	1	2047	447
12	Фальш панель	1	50	900
13	Задняя стенка	2	2045	444



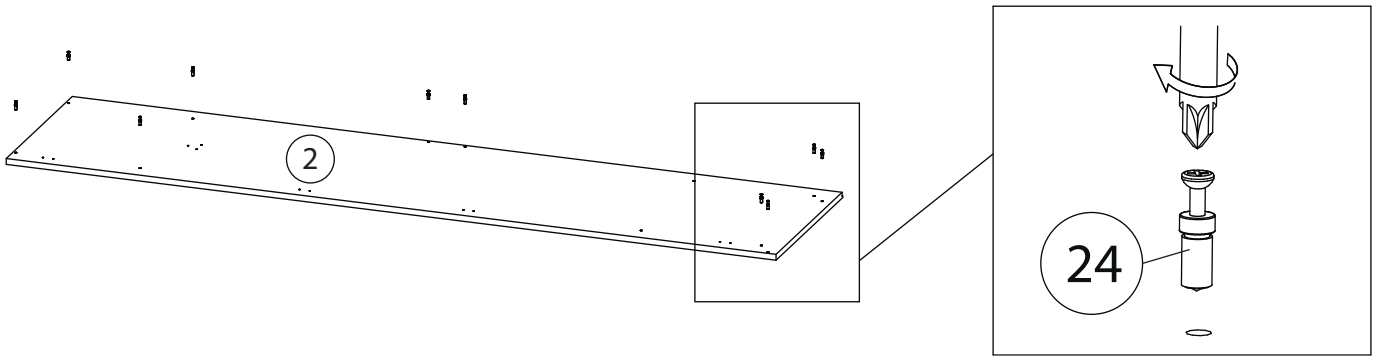
# Фурнитура

				
14	15	16	17	18
<u>Заглушка</u> Ø13	<u>Заглушка</u> Ø17-20	<u>Подпятник</u>	<u>Евровинт 7x50</u>	<u>Крепежный уголок</u>
				
19	20	21	22	23
<u>Саморез 3,5x16</u>	<u>Петля накладная</u>	<u>Евровинт 6,3x13</u>	<u>Ручка</u> <u>кнопка</u>	<u>Гвоздь 1,6x25</u>
				
24	25	26	27	28
<u>Винт для стяжки</u> <u>VB35</u>	<u>Стяжка VB35</u>	<u>2-х сторонний</u> <u>скотч</u>	<u>Штангодержатель</u>	<u>Штанга</u>
				
29	30	31	32	
<u>Шкант бук</u>	<u>Шток эксцентрика</u>	<u>Эксцентрик</u>	<u>Полкодержатель</u>	

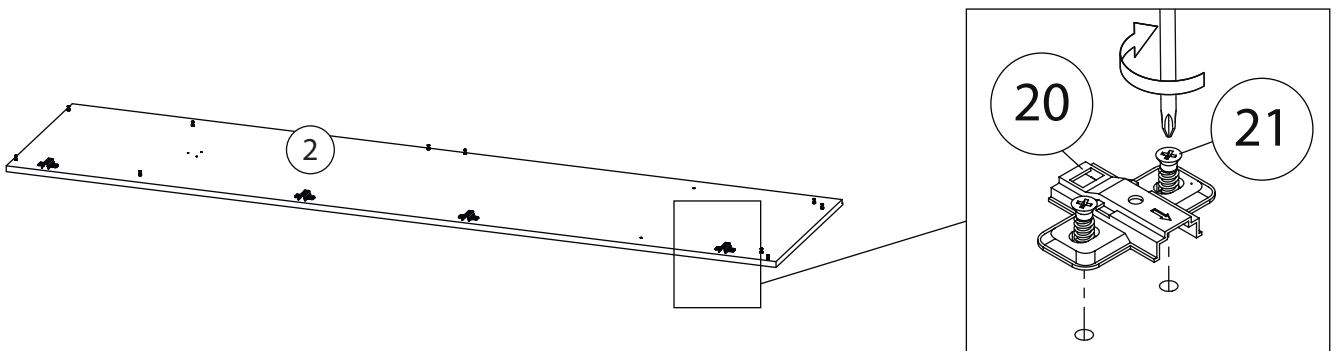
# 1



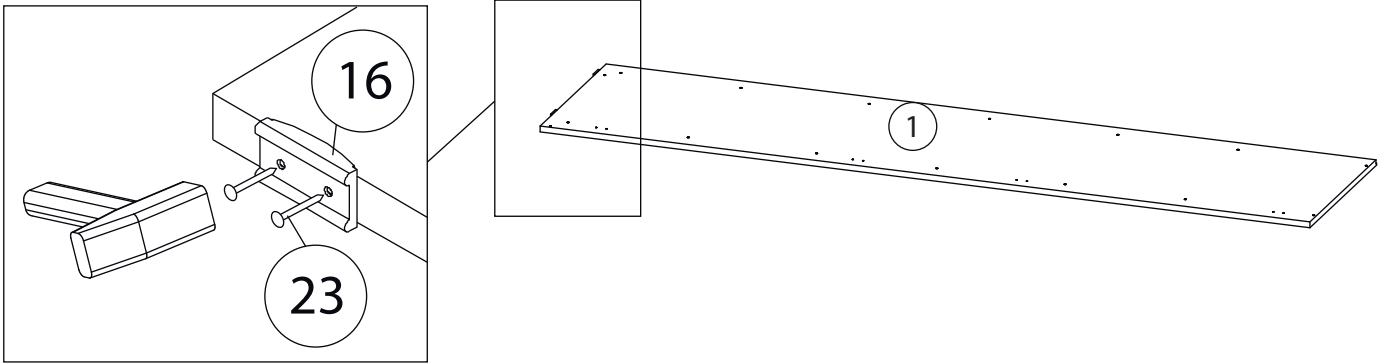
# 2



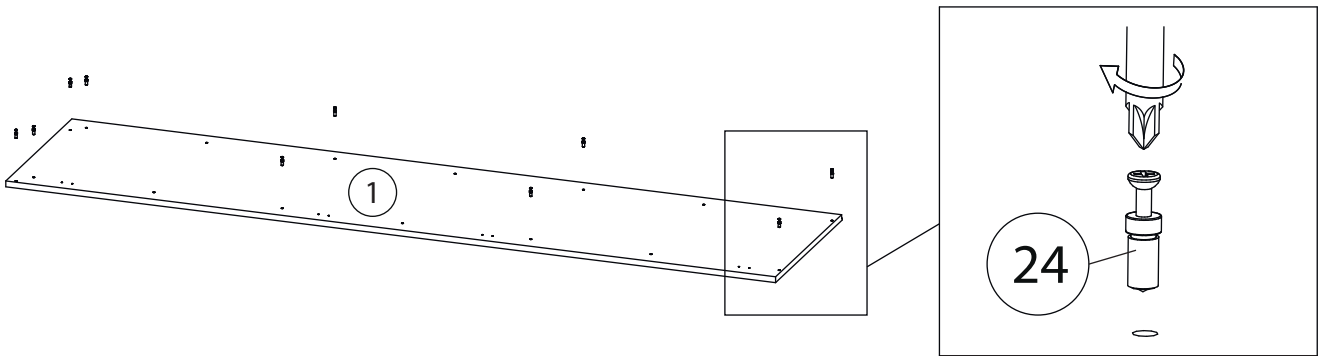
# 3



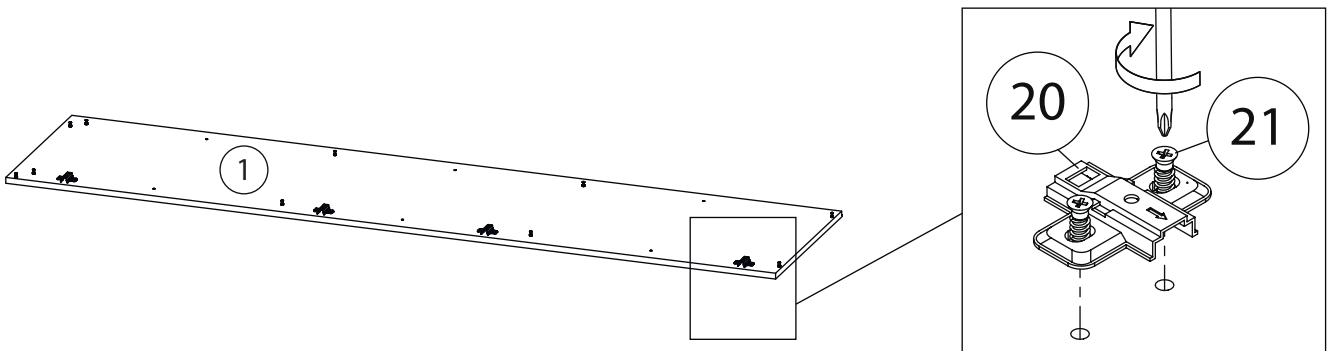
# 4



# 5

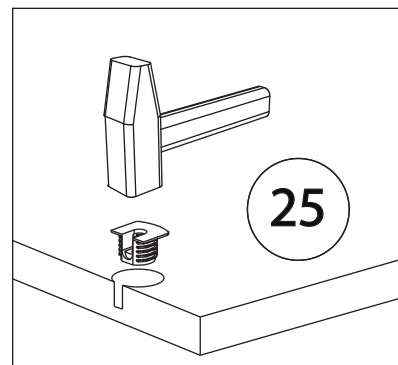
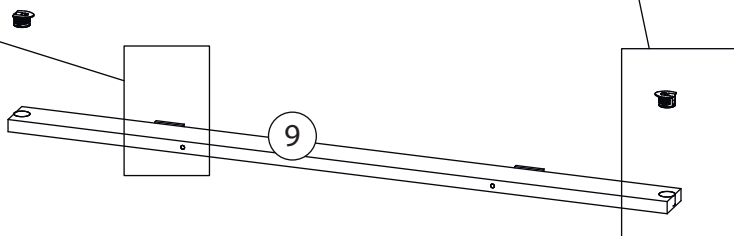
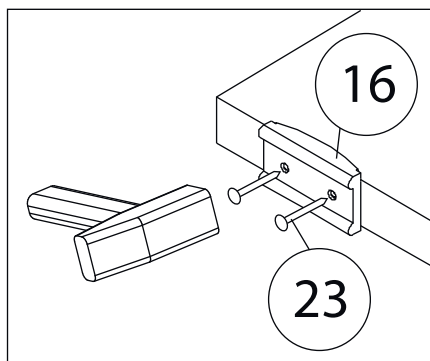


# 6

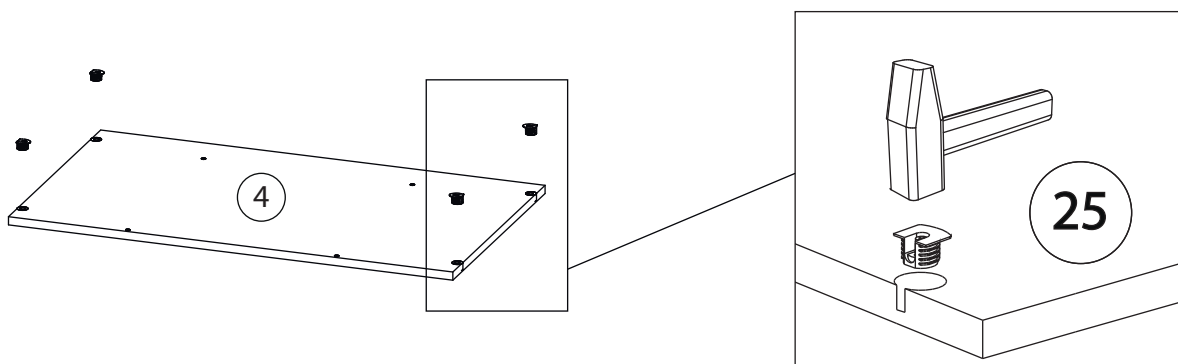


# 7

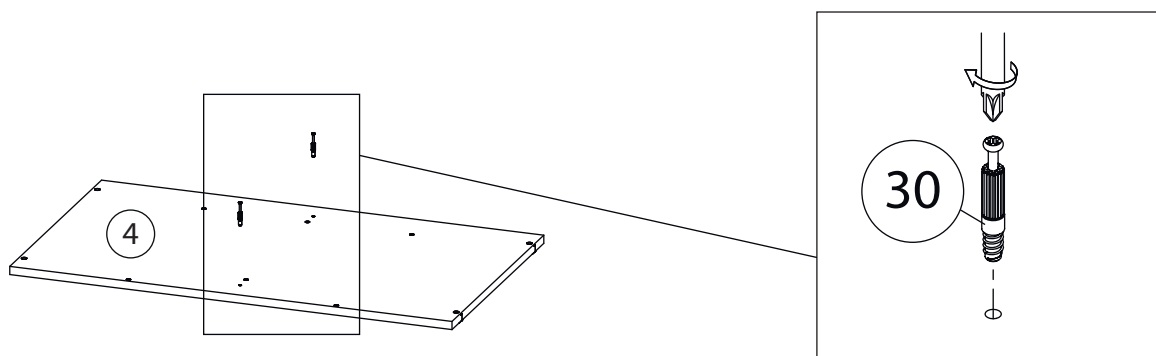
Второй цоколь (9)  
собирается аналогично



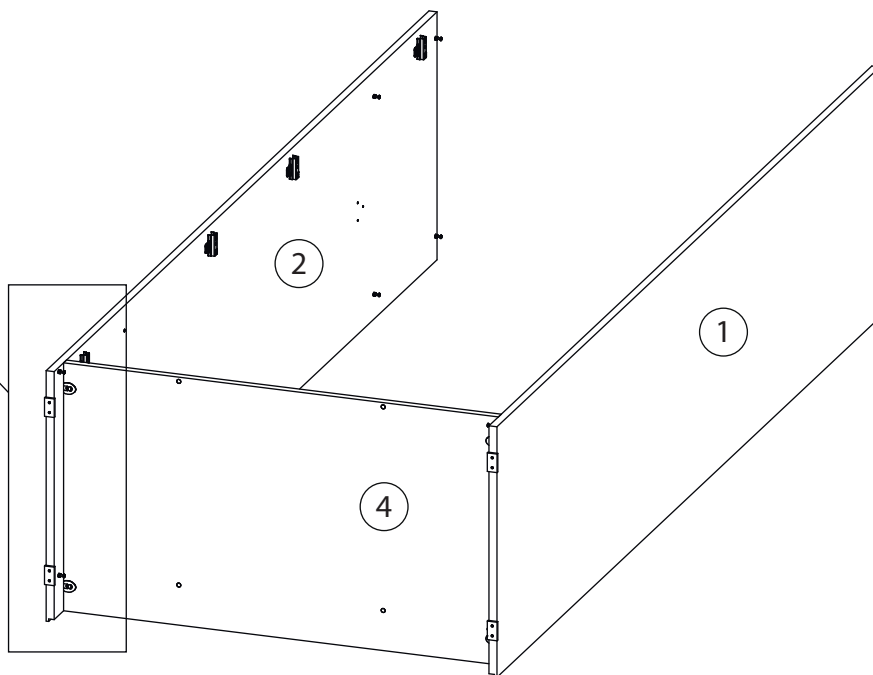
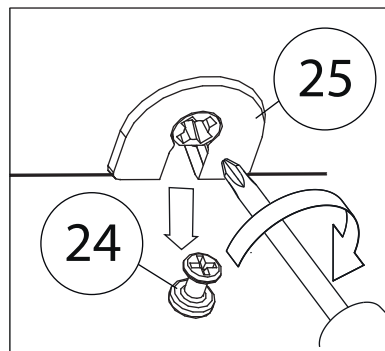
# 8



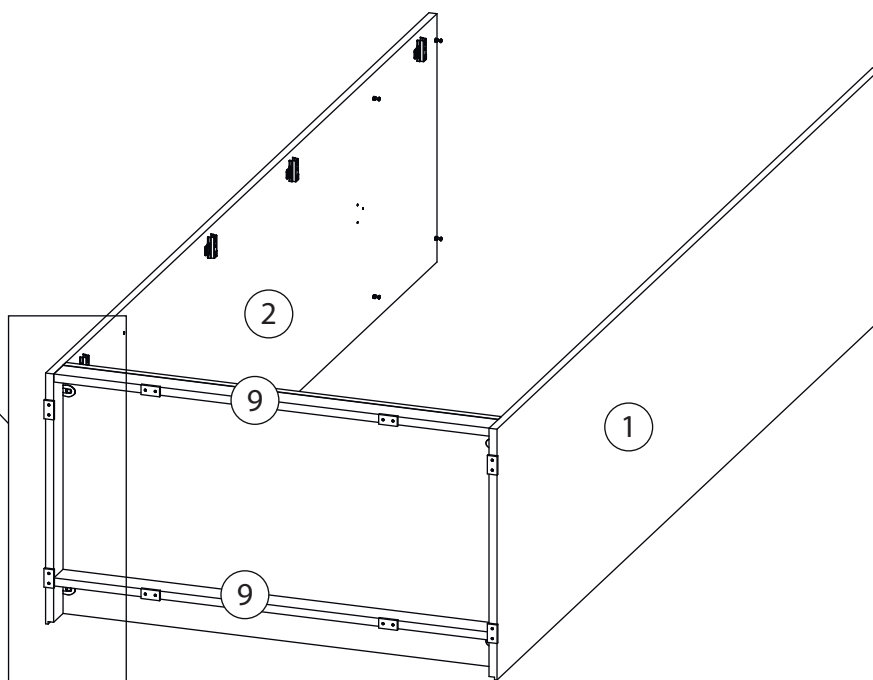
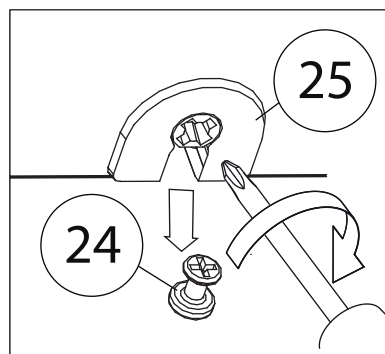
# 9



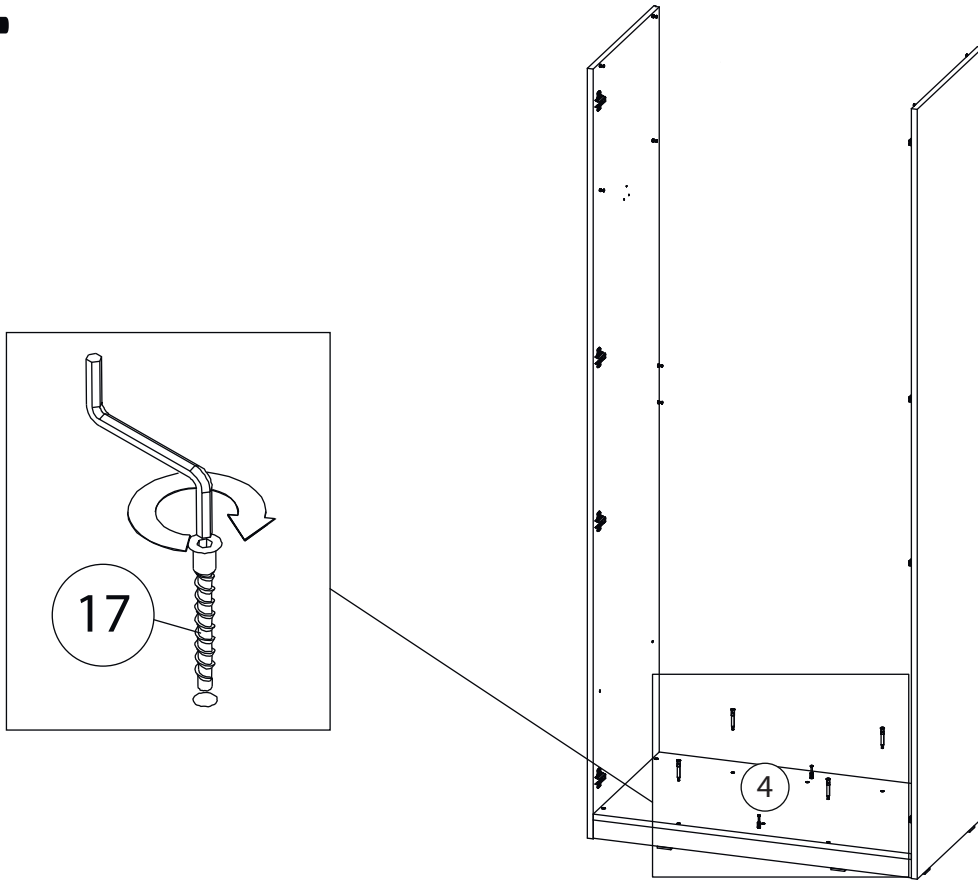
# 10



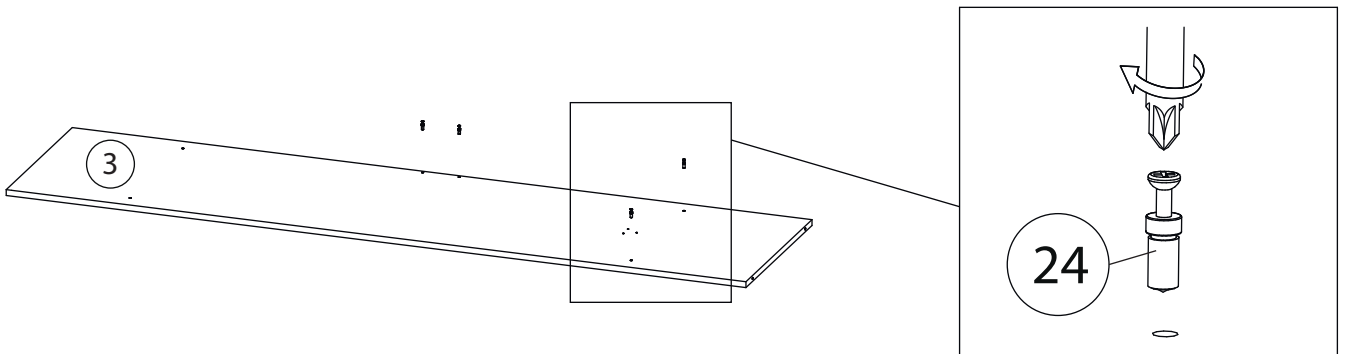
# 11



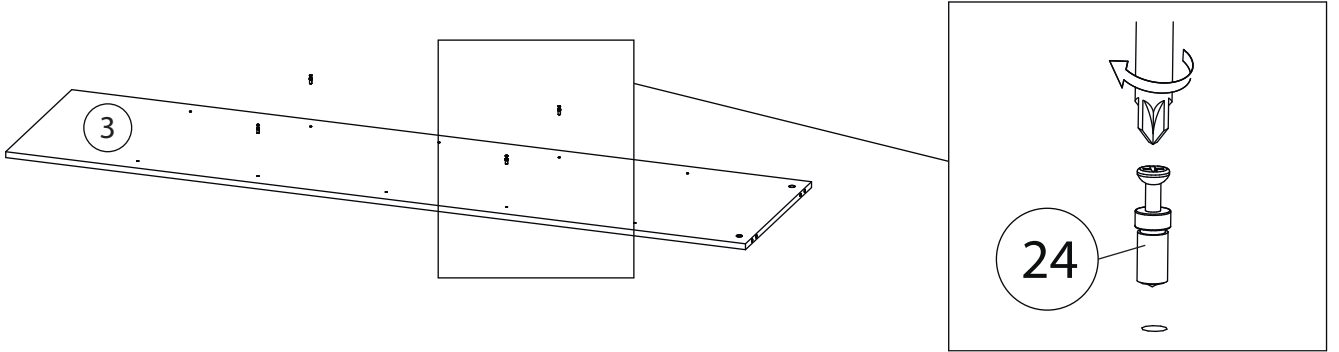
# 12



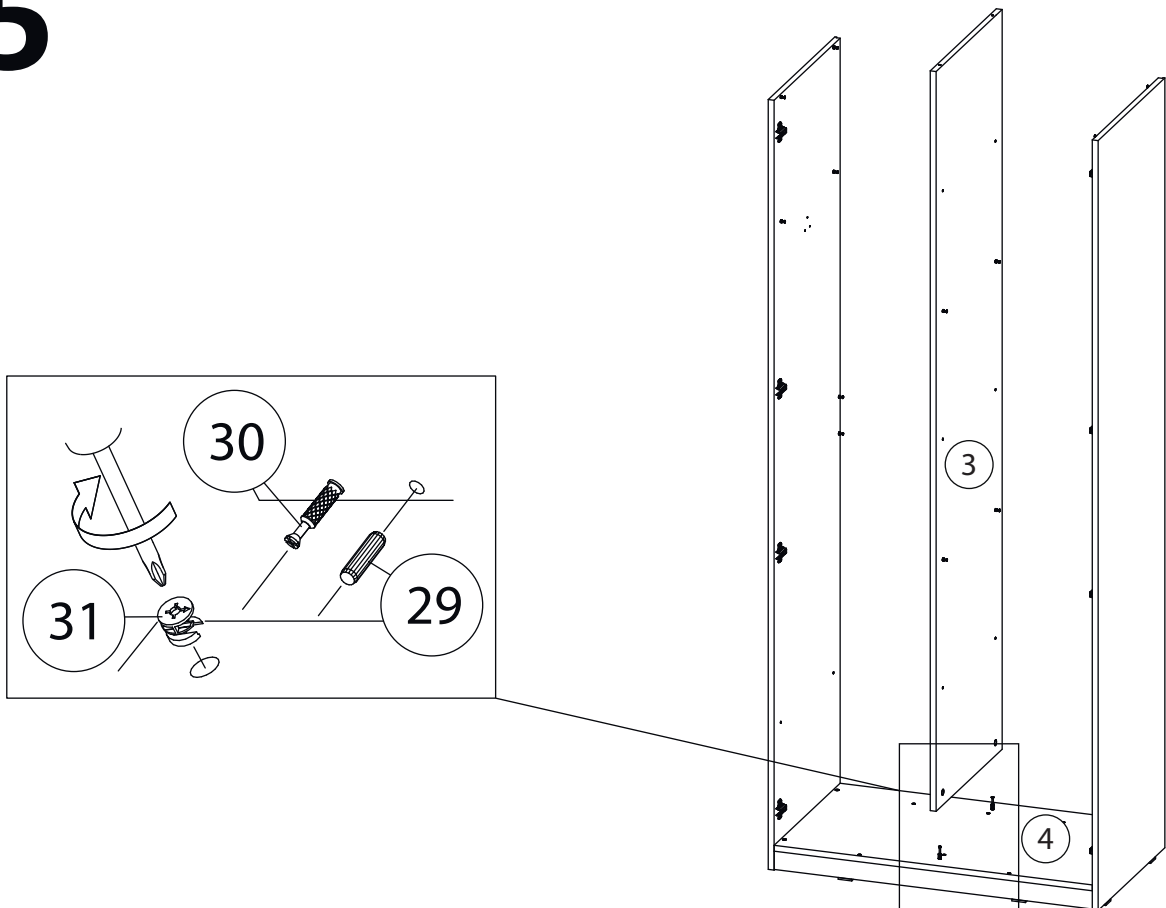
# 13



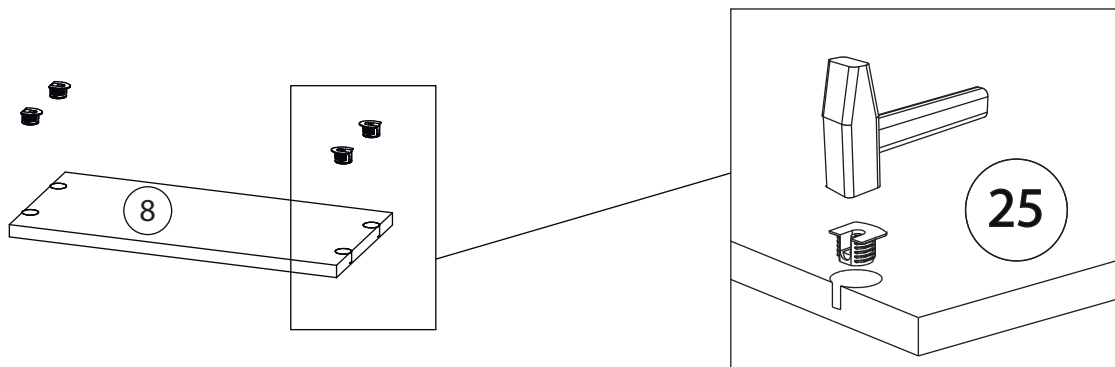
# 14



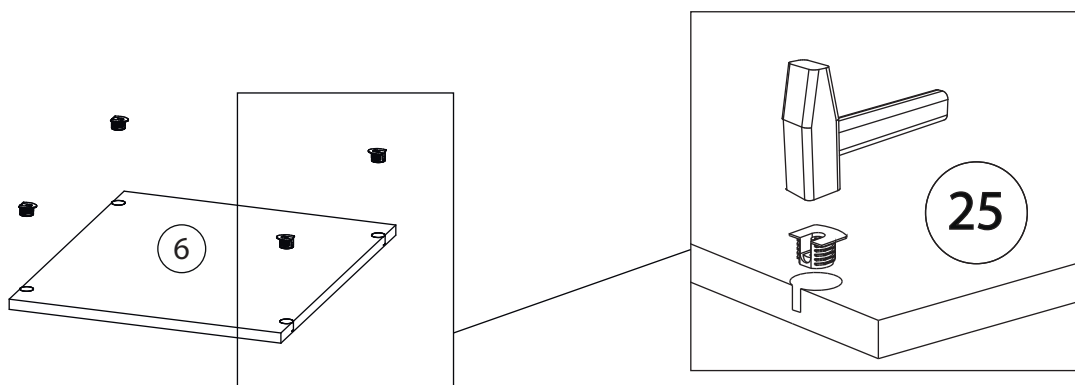
# 15



# 16

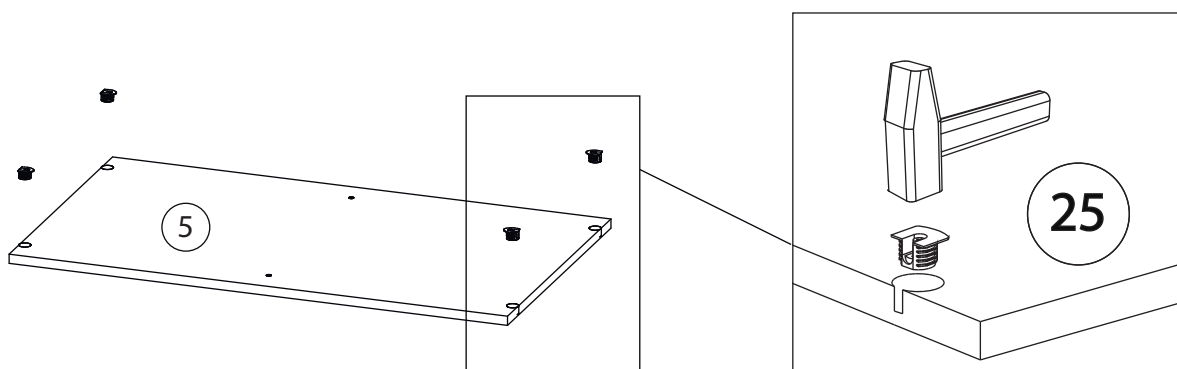


# 17

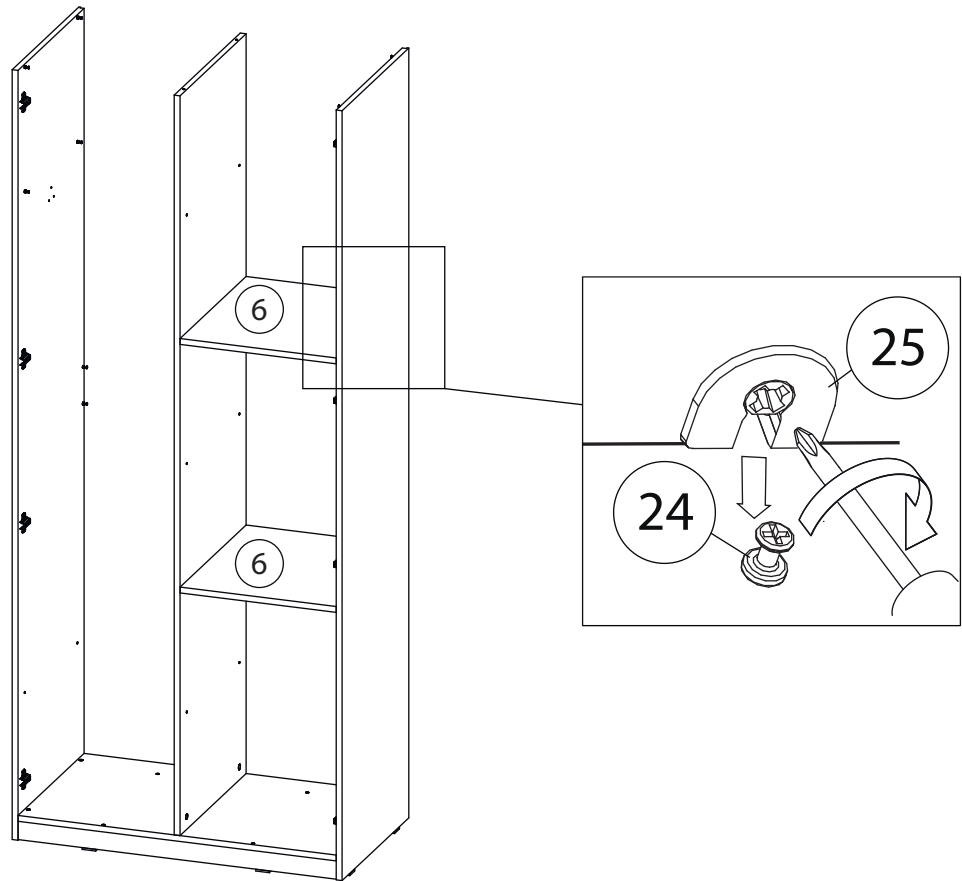


Остальные Горизонтالي ( 6 )  
собираются аналогично

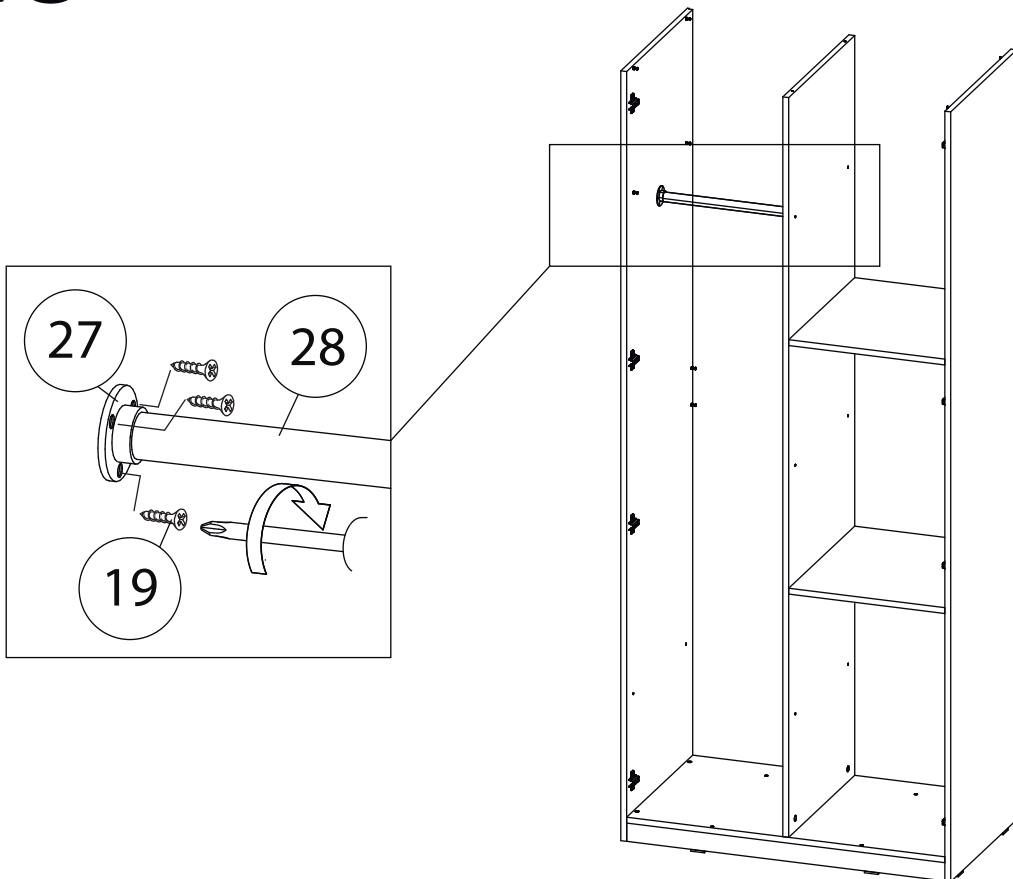
# 18



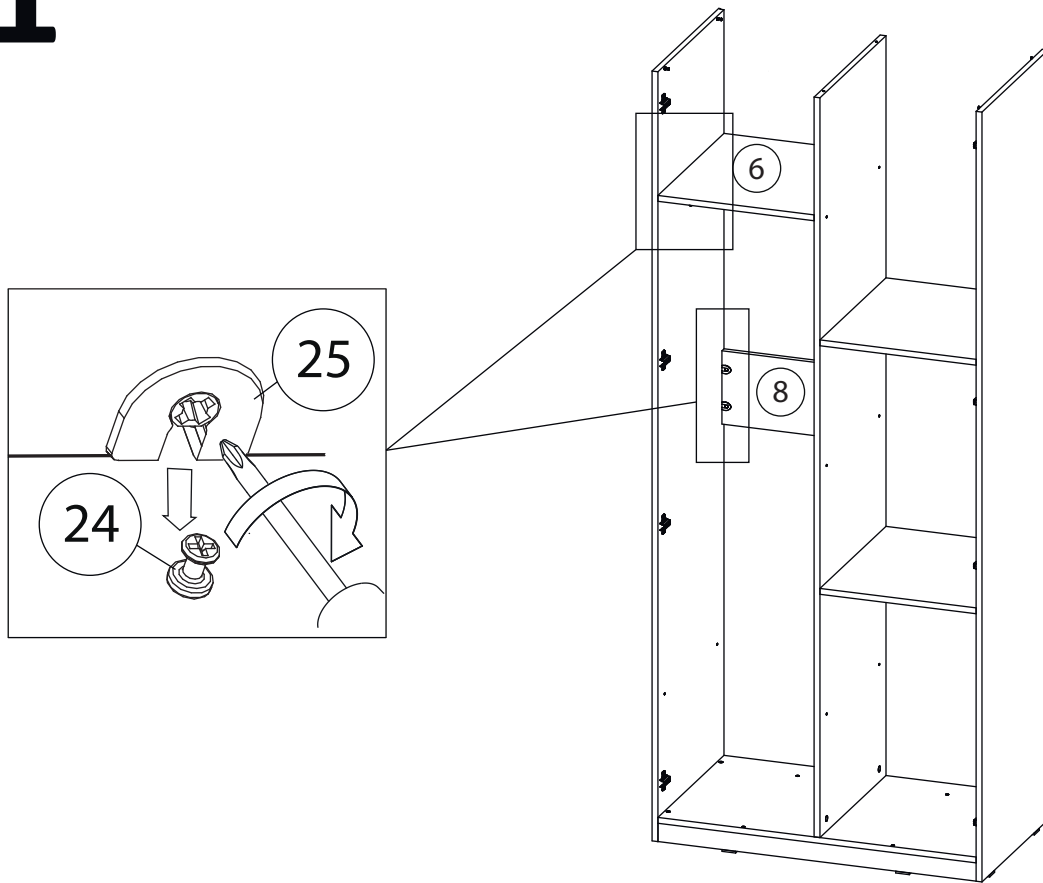
# 19



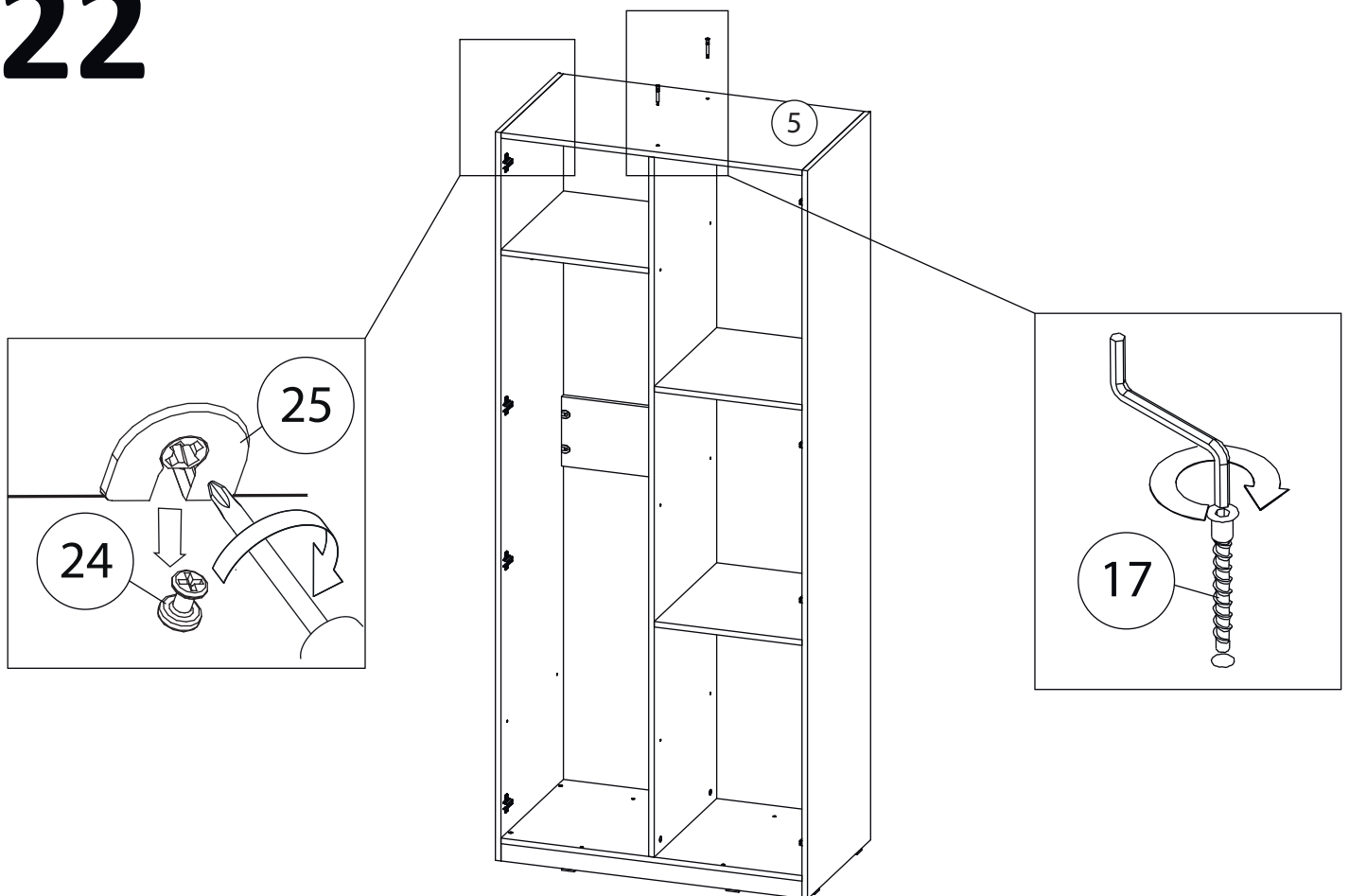
# 20



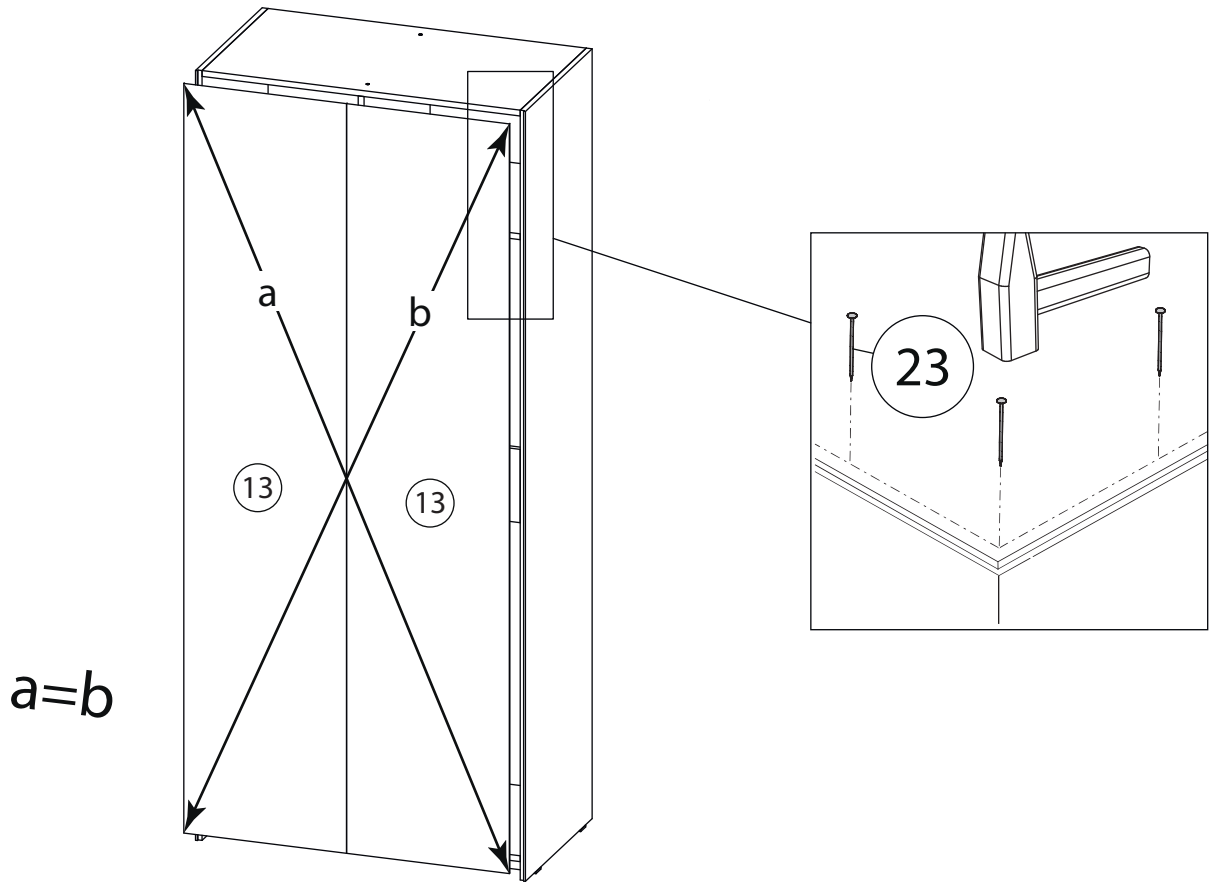
# 21



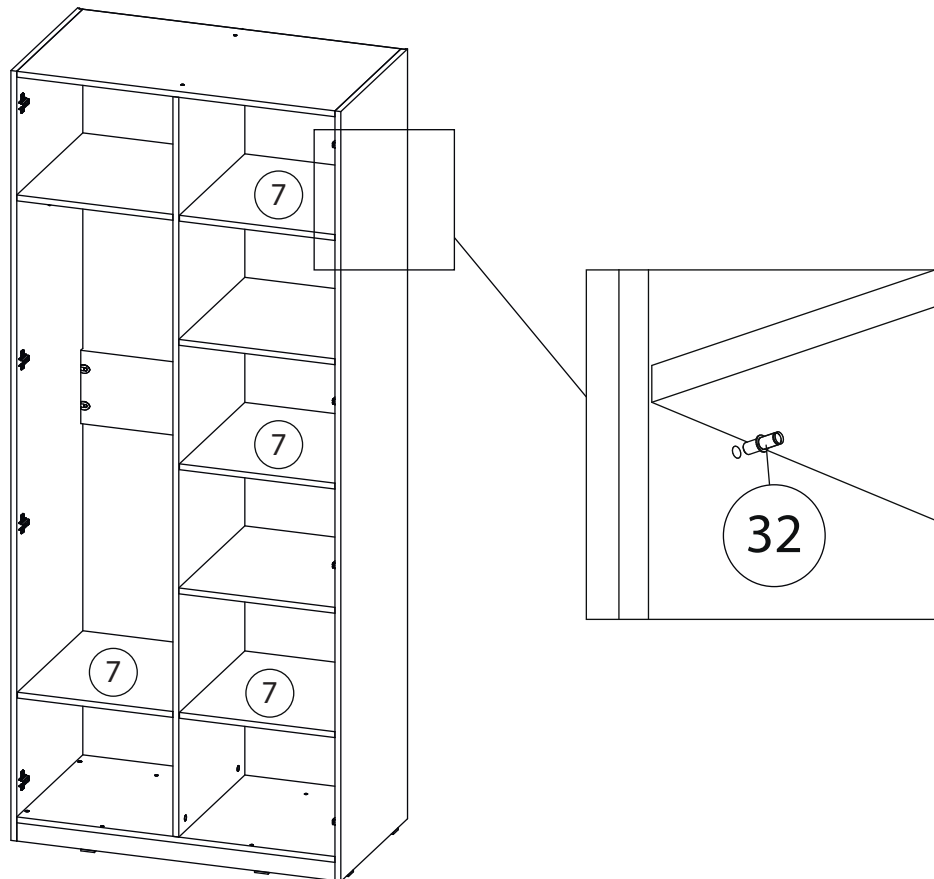
# 22



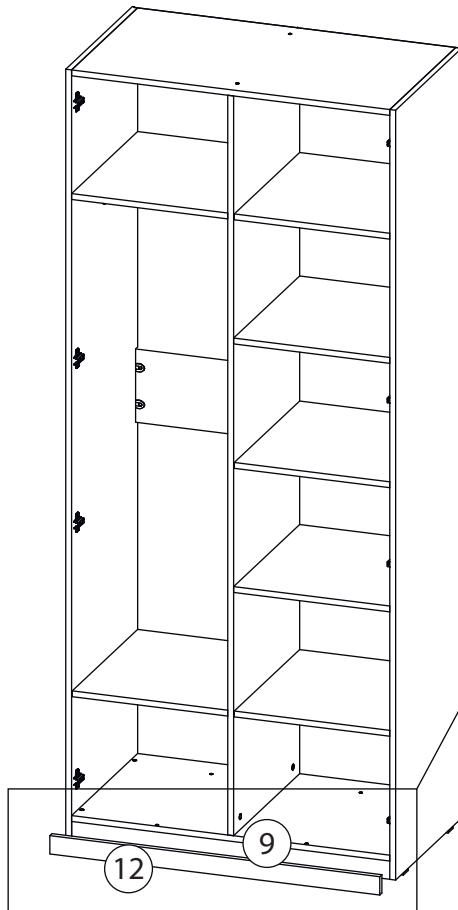
# 23



# 24



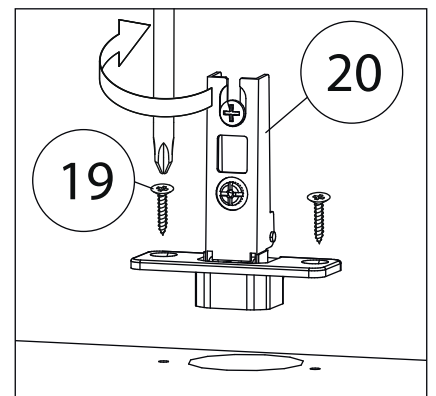
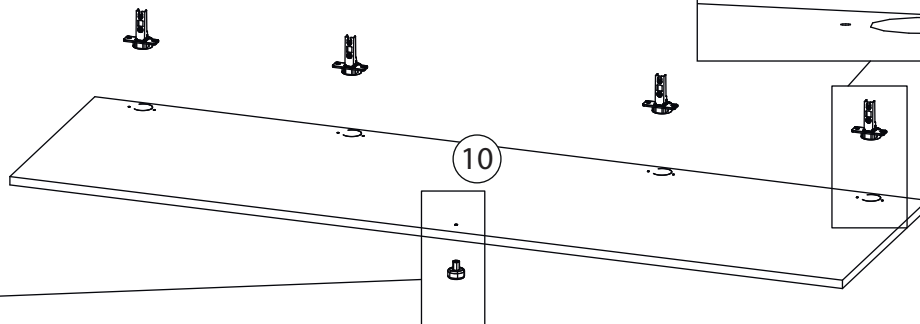
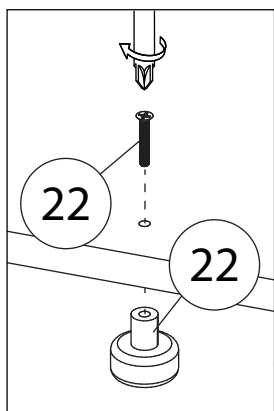
# 25

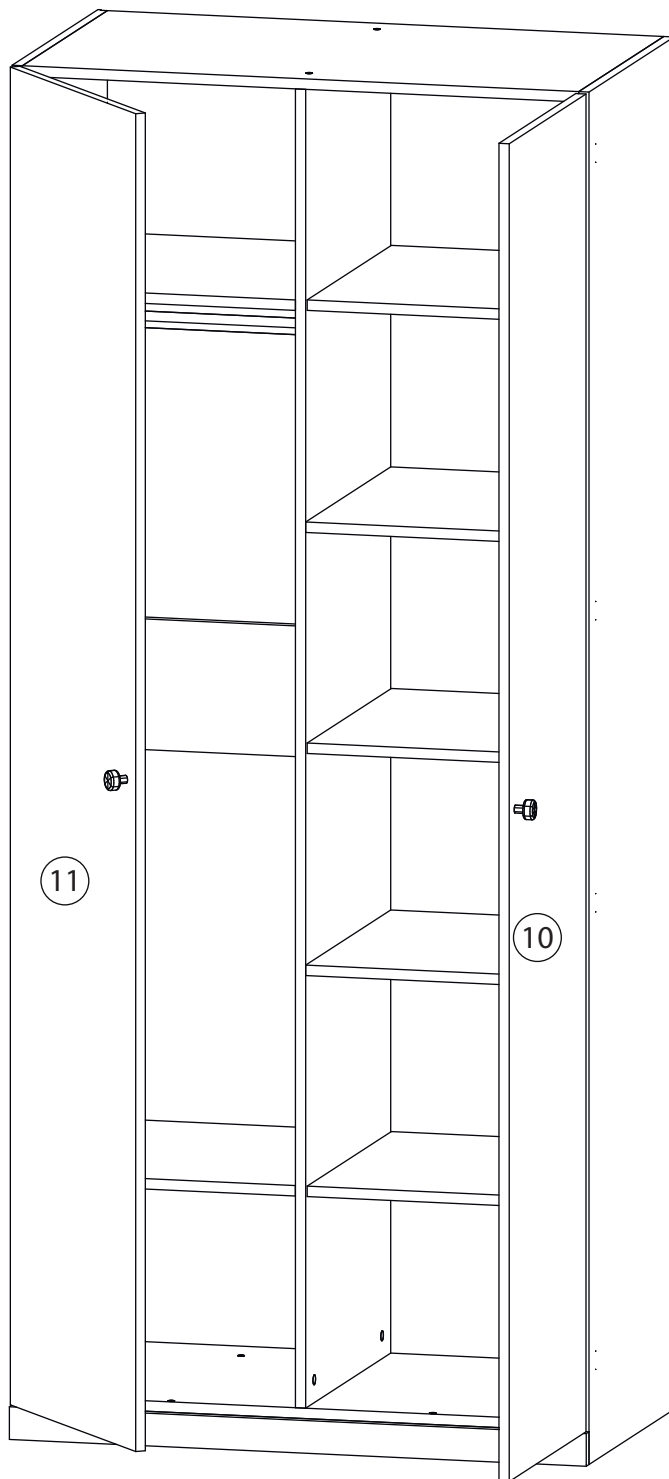
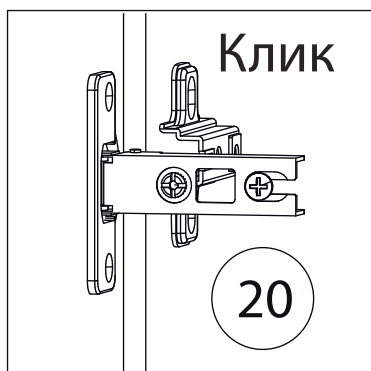


Наклеить липкую ленту (26) на фальш панель (12) и прижать к цоколю (9) согласно рисунка

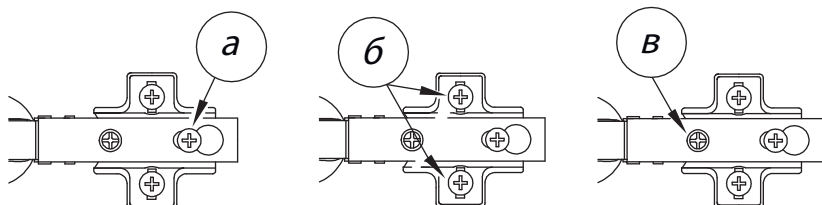
# 26

Фасад2 (11)  
собирается зеркально





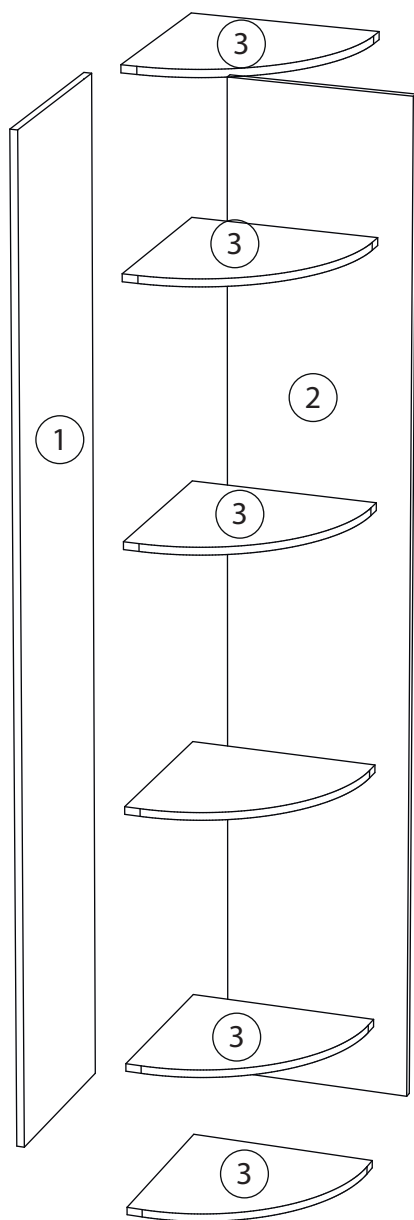
Заклеить технические отверстия заглушками.



### Регулировка петель

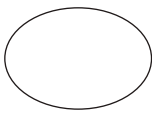
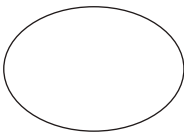
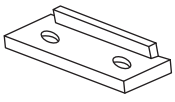
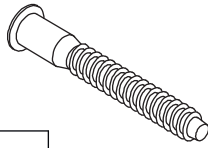
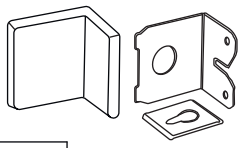

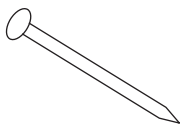
а - регулировка расстояния между дверью и корпусом  
 б - регулировка положения двери по-вертикали  
 в - регулировка положения двери по-горизонтали

# Детали

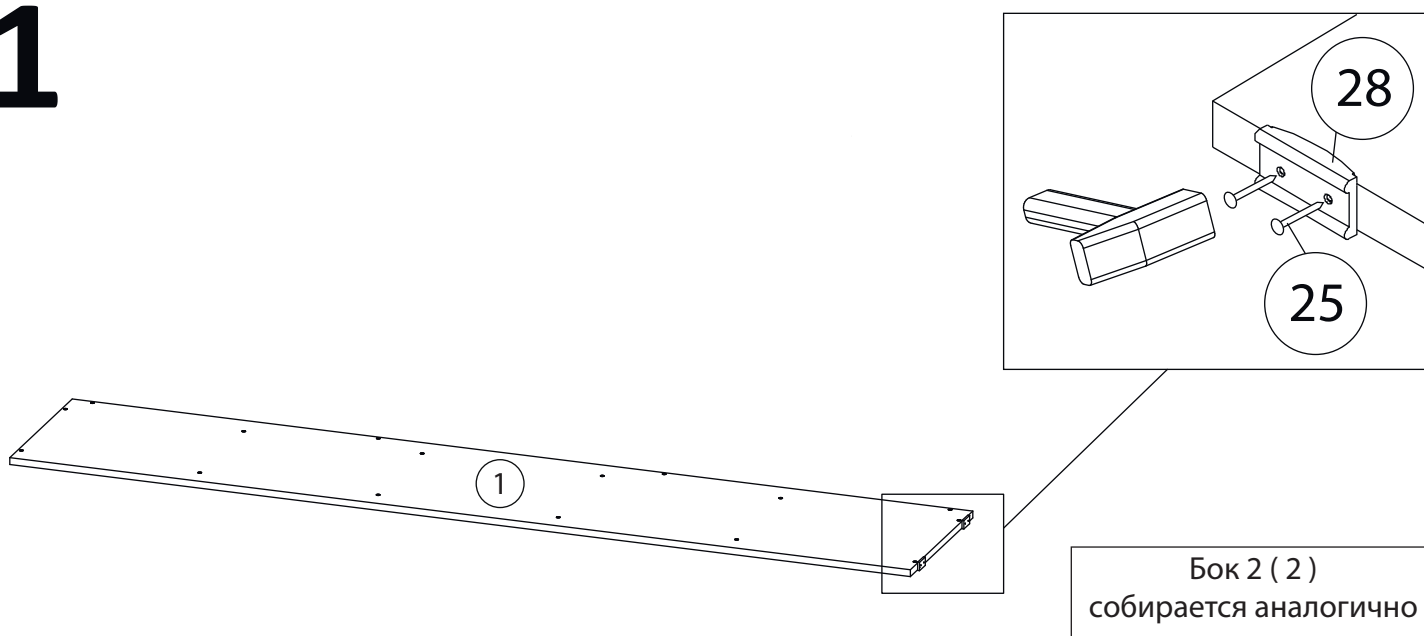


Поз.	Наименование	Кол-во	Длина	Ширина
1	Бок 1	1	2100	400
2	Бок 2	1	2100	384
3	Горизонталь	6	382	382

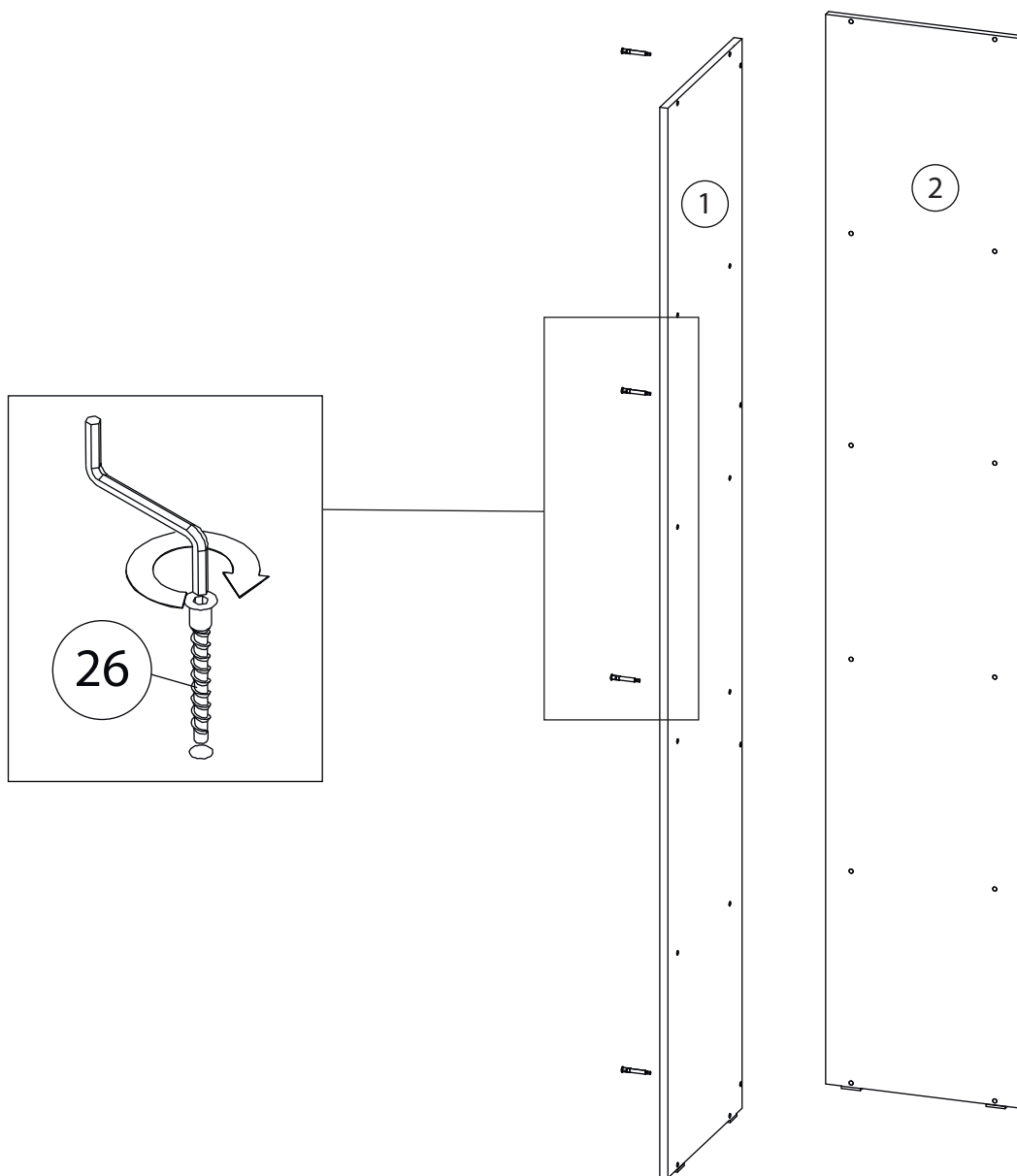
# Фурнитура

				
4	5	6	7	8
<u>Заглушка</u> Ø13	<u>Заглушка</u> Ø17-20	<u>Подпятник</u>	<u>Евровинт 7x50</u>	<u>Крепежный уголок</u>
				
9	10			
<u>Саморез 3,5x16</u>	<u>Гвоздь 1,6x25</u>			

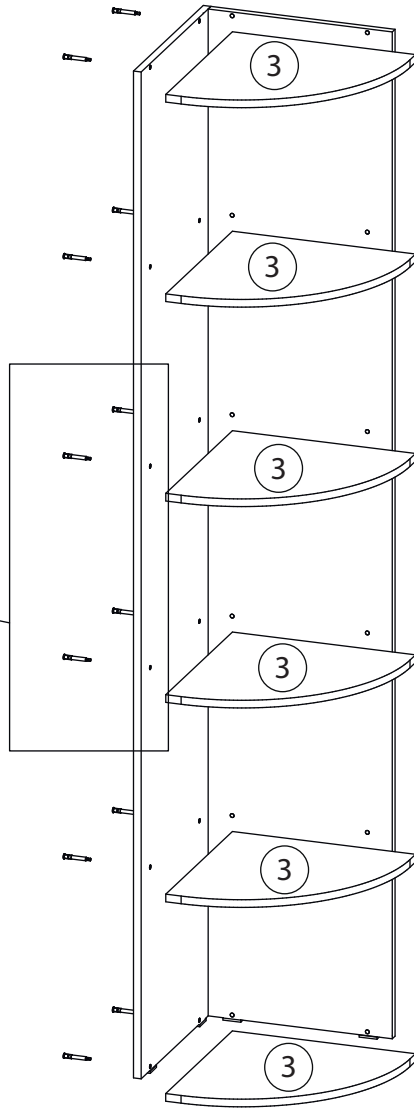
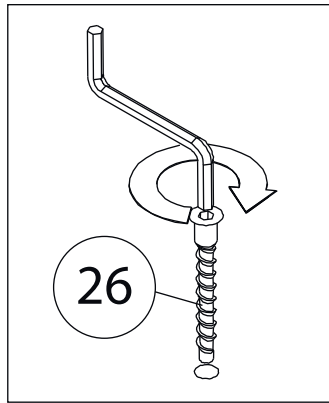
# 1



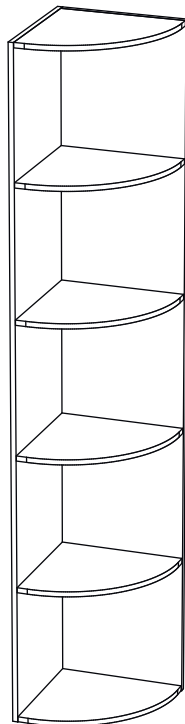
# 2



# 3



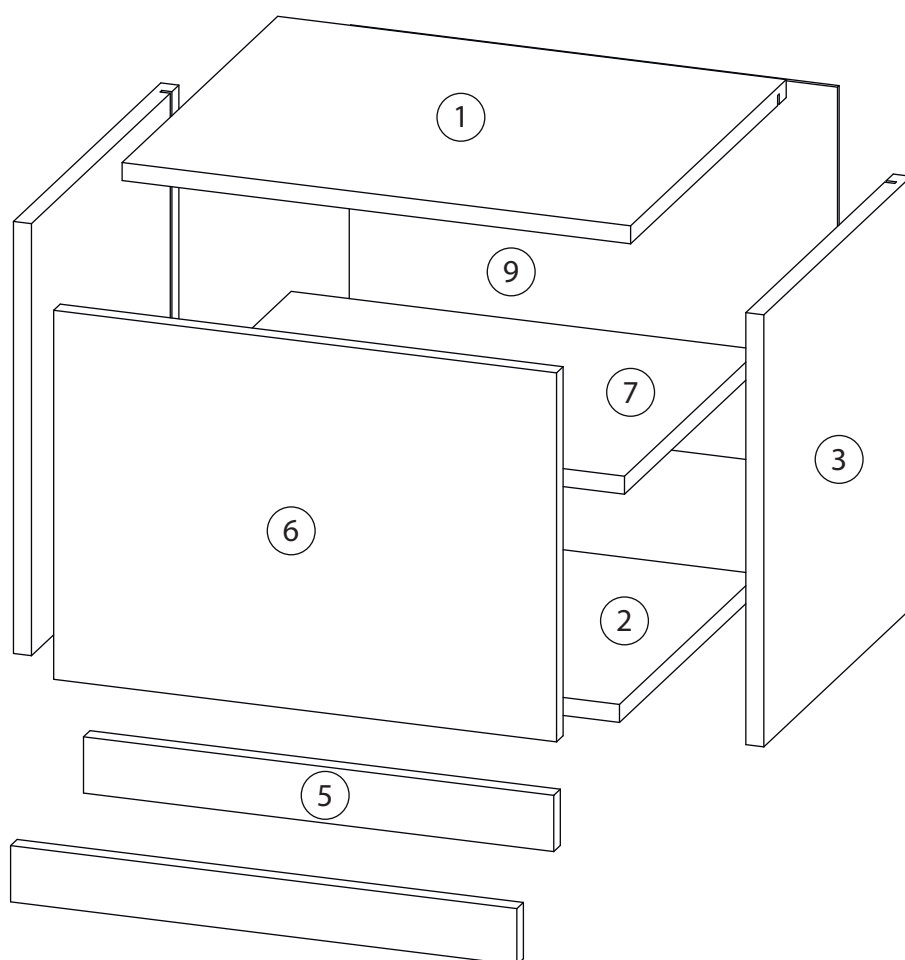
# 4



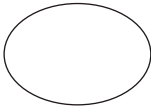
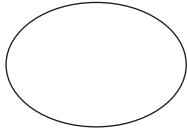
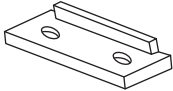
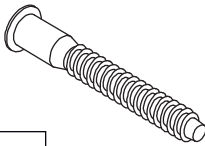
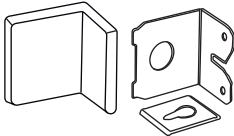

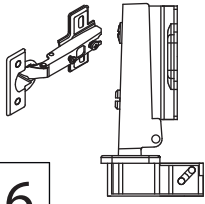

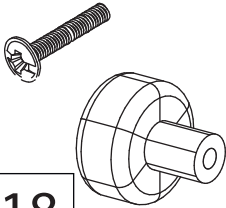
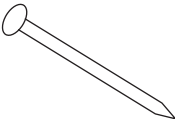
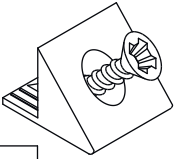
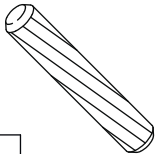
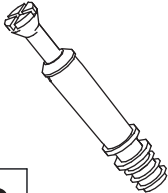
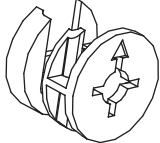
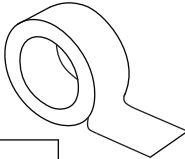
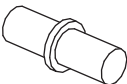
Заклеить технические отверстия заглушками.

# Детали

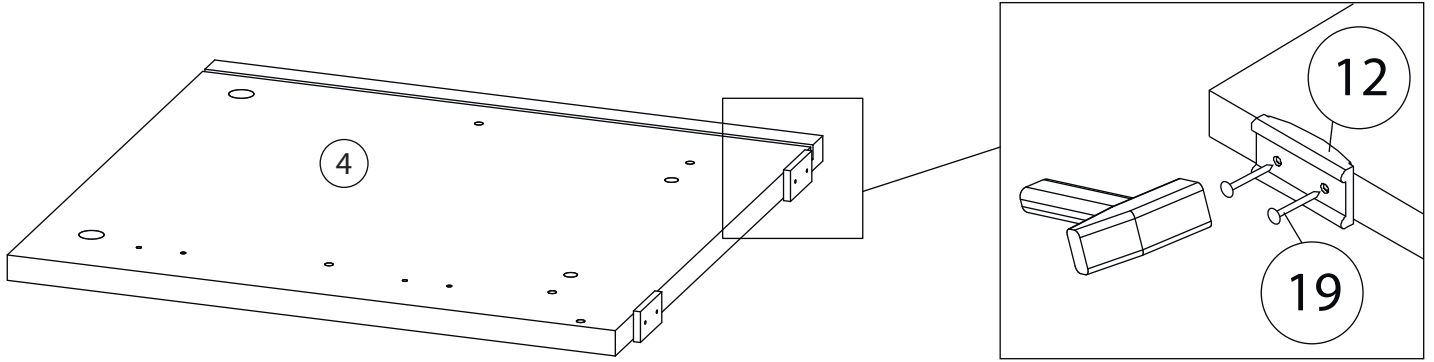
Поз.	Наименование	Кол-во	Длина	Ширина
1	Крыша	1	452	380
2	Дно	1	418	339
3	Бок правый	1	384	360
4	Бок левый	1	384	360
5	Цоколь	1	50	418
6	Фасад	1	328	447
7	Полка	1	416	329
8	Фальш панель	1	50	450
9	Задняя стенка	1	341	434



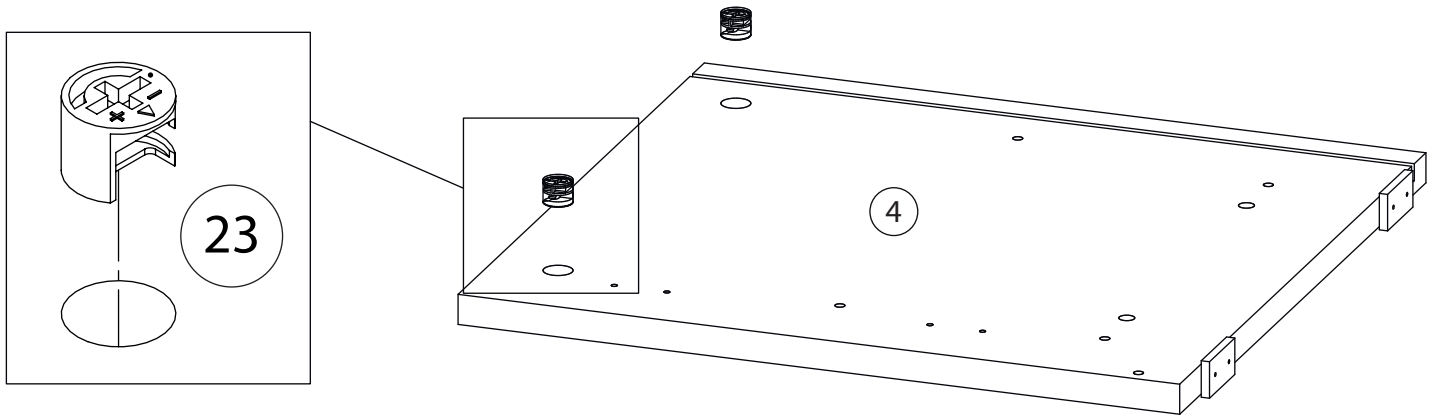
# Фурнитура

 <p>10</p>	 <p>11</p>	 <p>12</p>	 <p>13</p>	 <p>14</p>
<p><u>Заглушка</u> Ø13</p>	<p><u>Заглушка</u> Ø17-20</p>	<p><u>Подпятник</u></p>	<p><u>Евровинт 7x50</u></p>	<p><u>Крепежный уголок</u></p>
 <p>15</p>	 <p>16</p>	 <p>17</p>	 <p>18</p>	 <p>19</p>
<p><u>Саморез 3,5x16</u></p>	<p><u>Петля накладная</u></p>	<p><u>Евровинт 6,3x13</u></p>	<p><u>Ручка</u> <u>кнопка</u></p>	<p><u>Гвоздь 1,6x25</u></p>
 <p>20</p>	 <p>21</p>	 <p>22</p>	 <p>23</p>	 <p>24</p>
<p><u>Фиксатор задней</u> <u>стенки</u></p>	<p><u>Шкант бук</u></p>	<p><u>Шток эксцентрика</u></p>	<p><u>Эксцентрик</u></p>	<p><u>2-х сторонний</u> <u>скотч</u></p>
 <p>25</p>				
<p><u>Полкодержатель</u></p>				

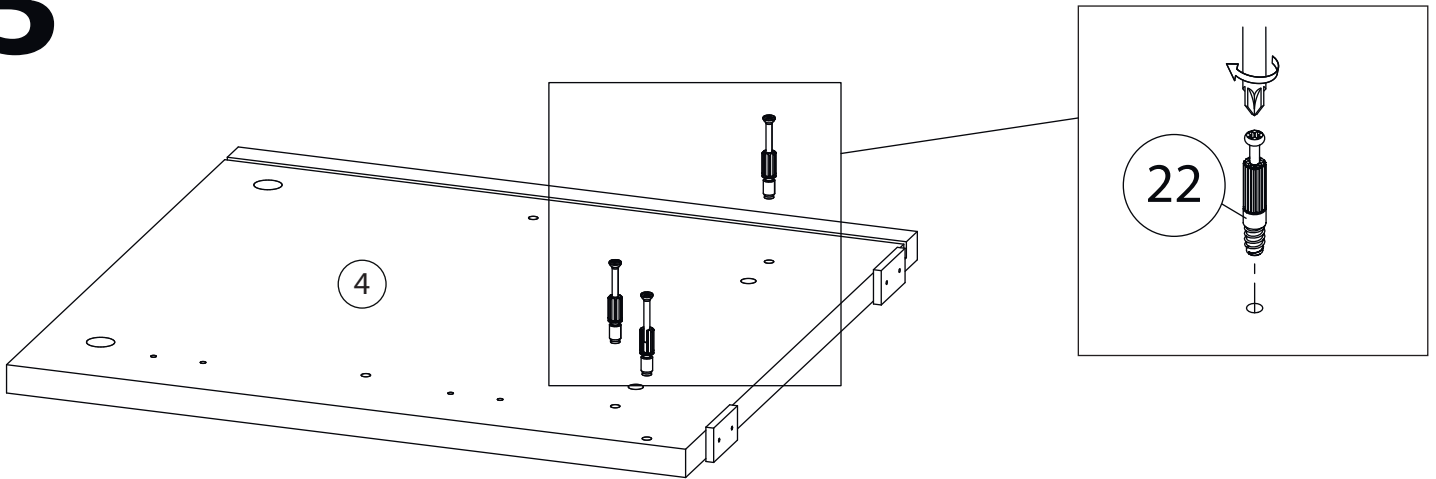
# 1



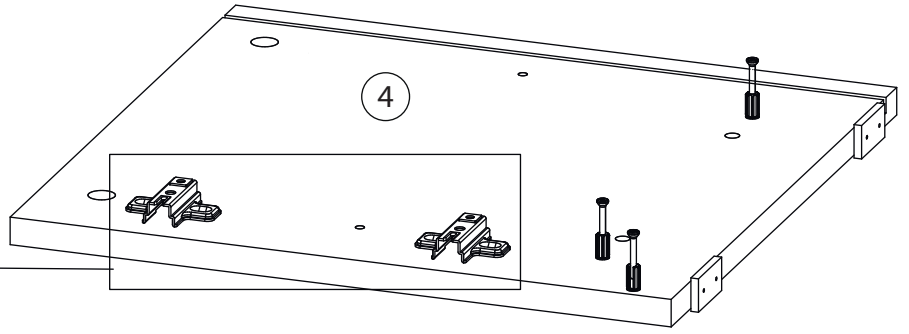
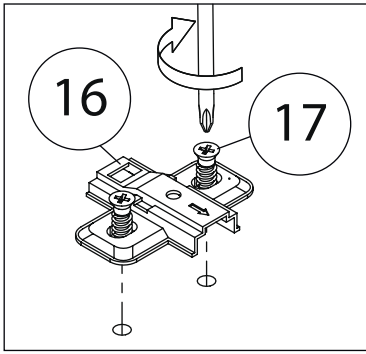
# 2



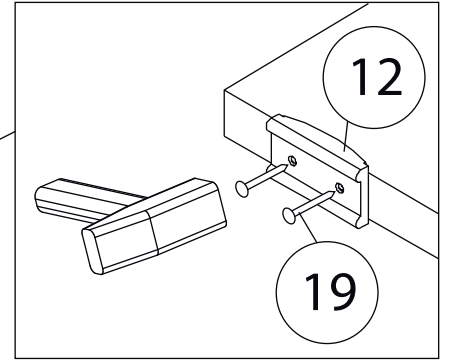
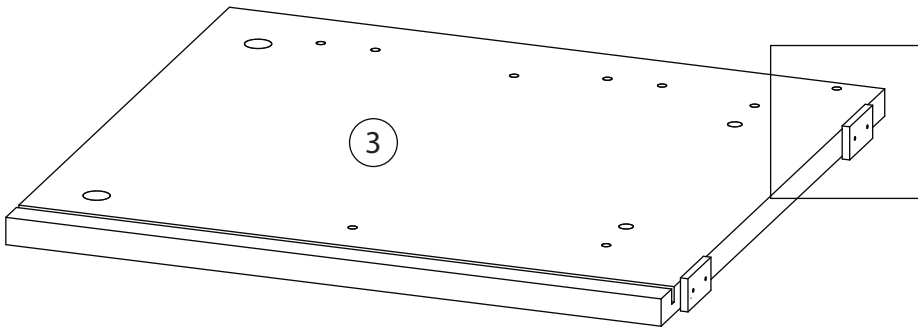
# 3



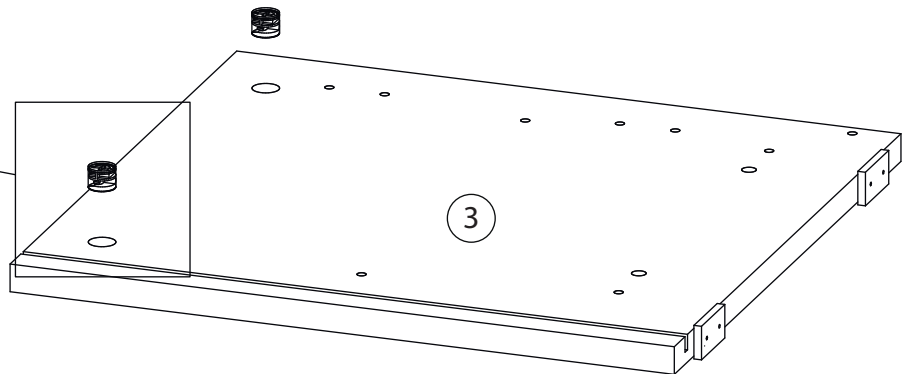
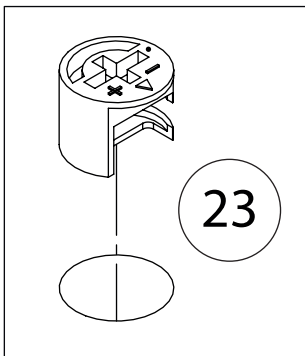
# 4



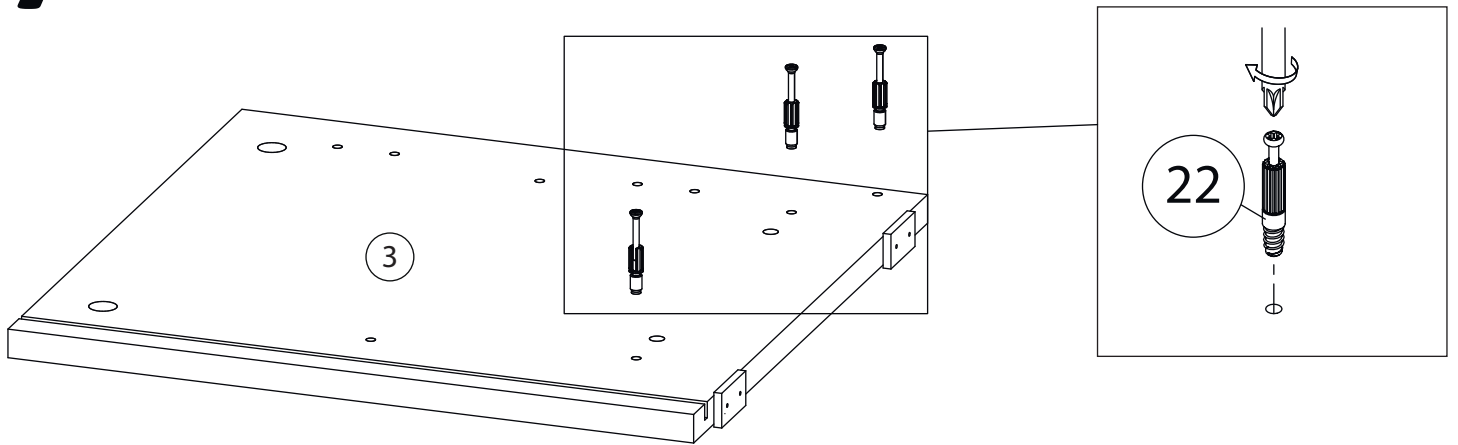
# 5



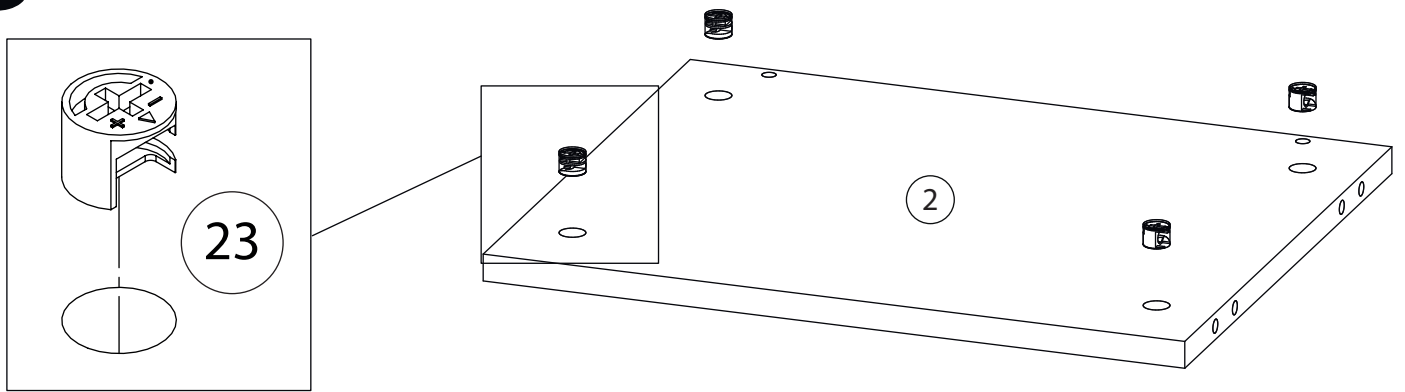
# 6



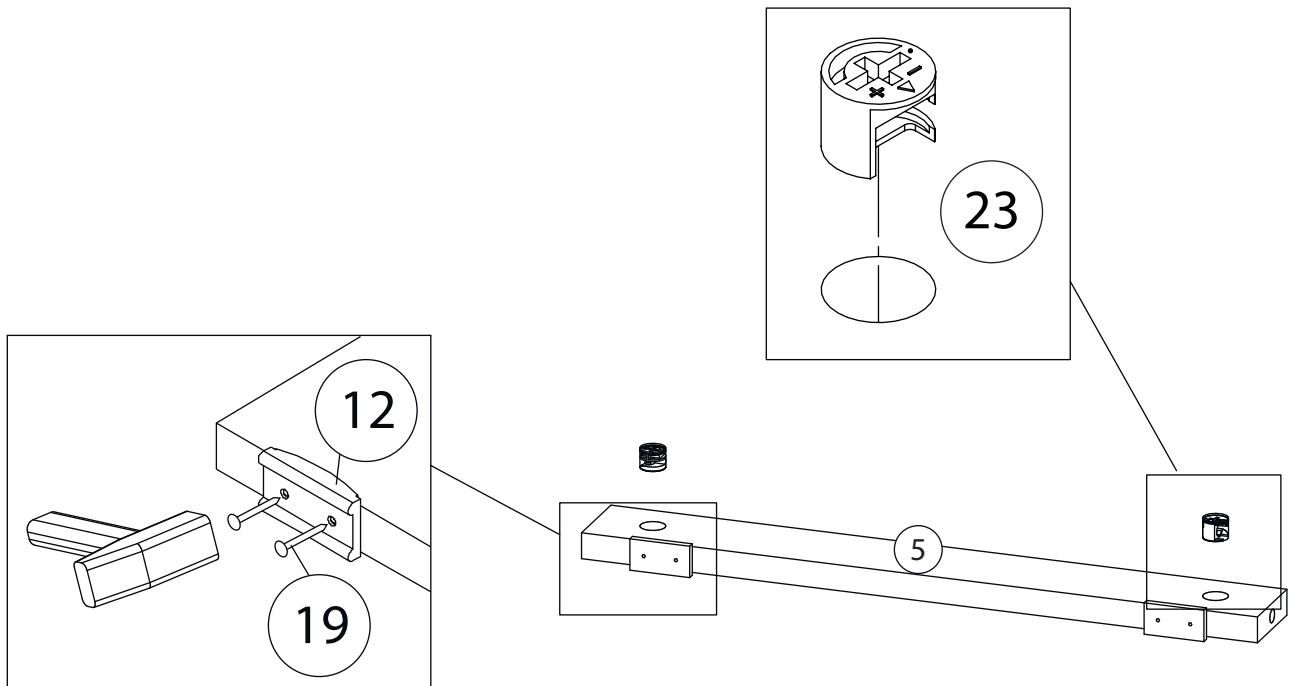
# 7



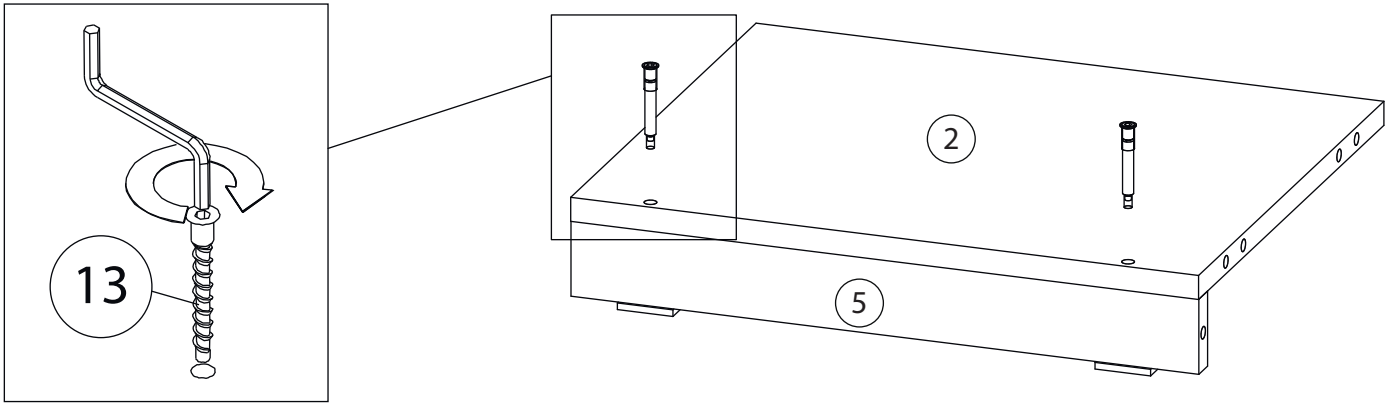
# 8



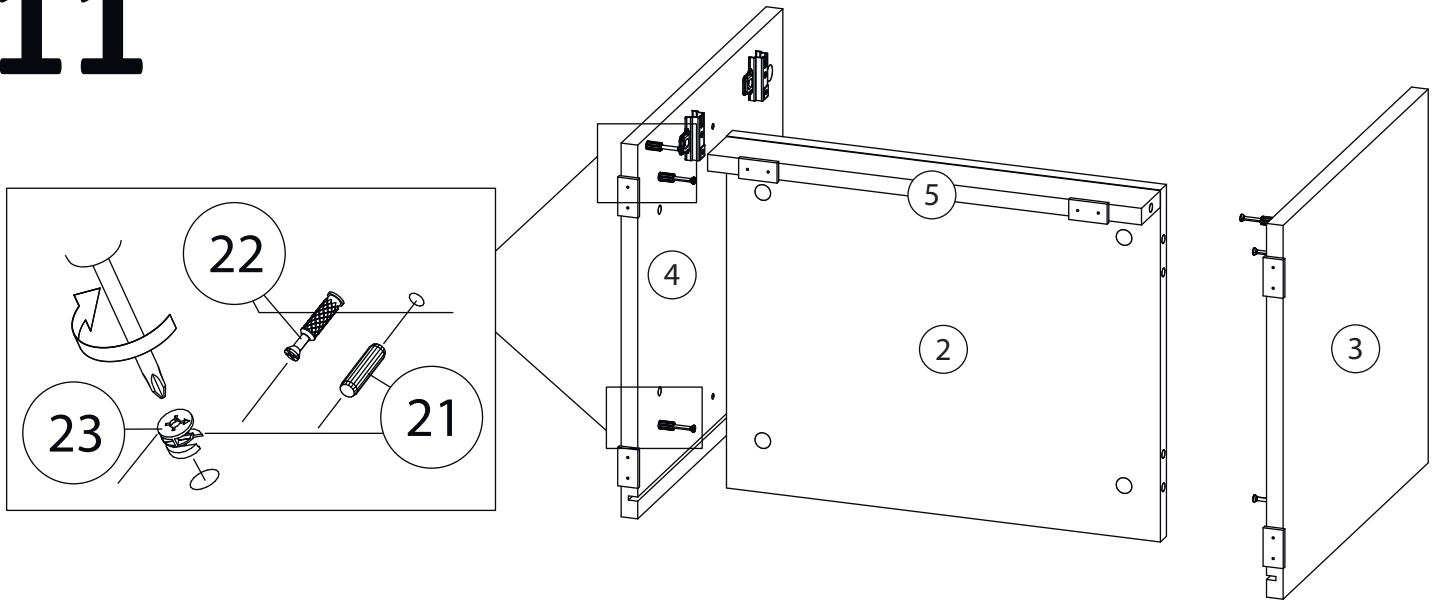
# 9



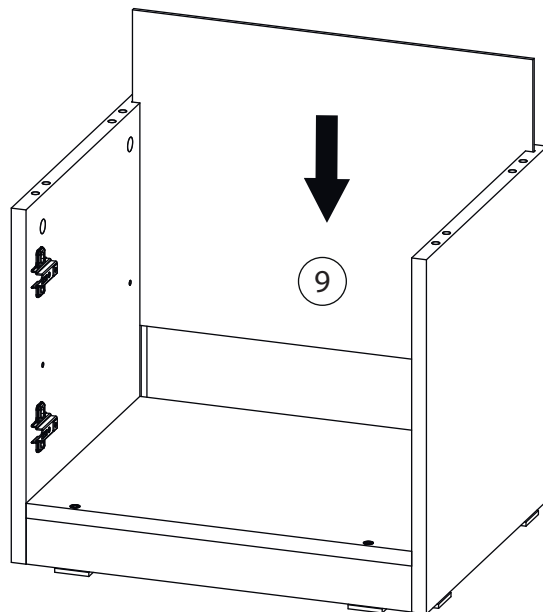
# 10



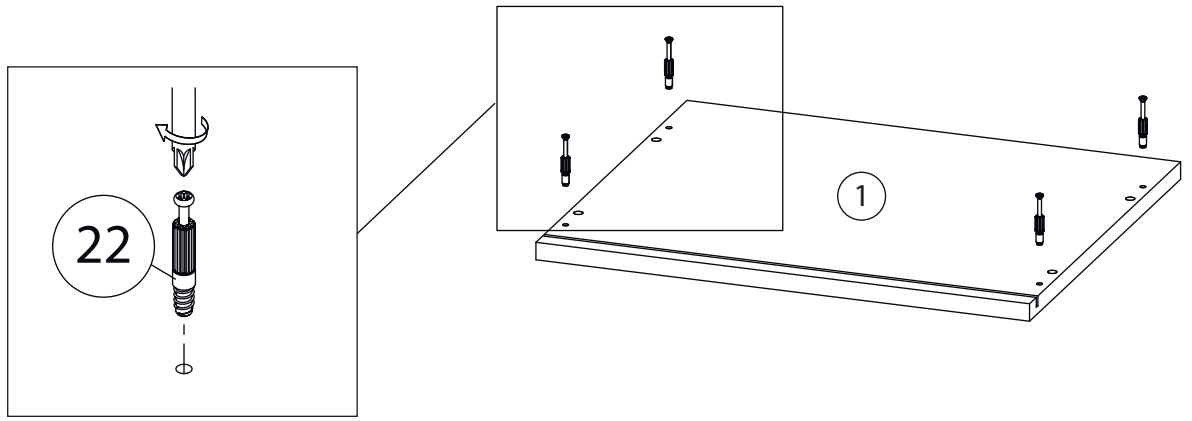
# 11



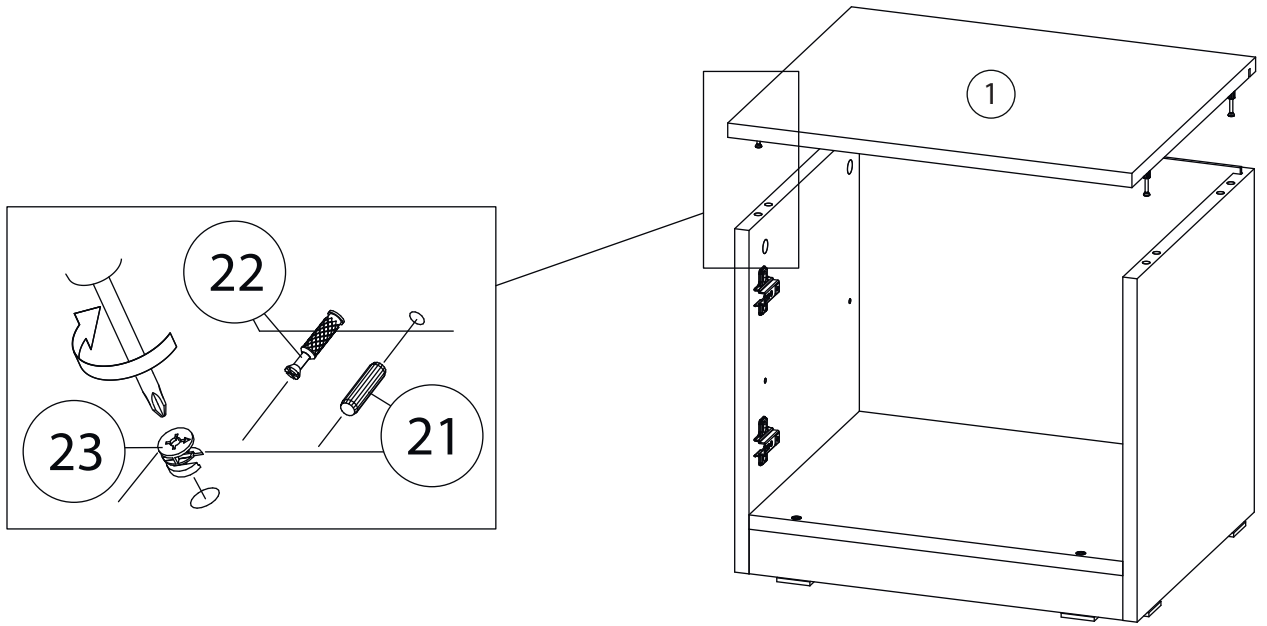
# 12



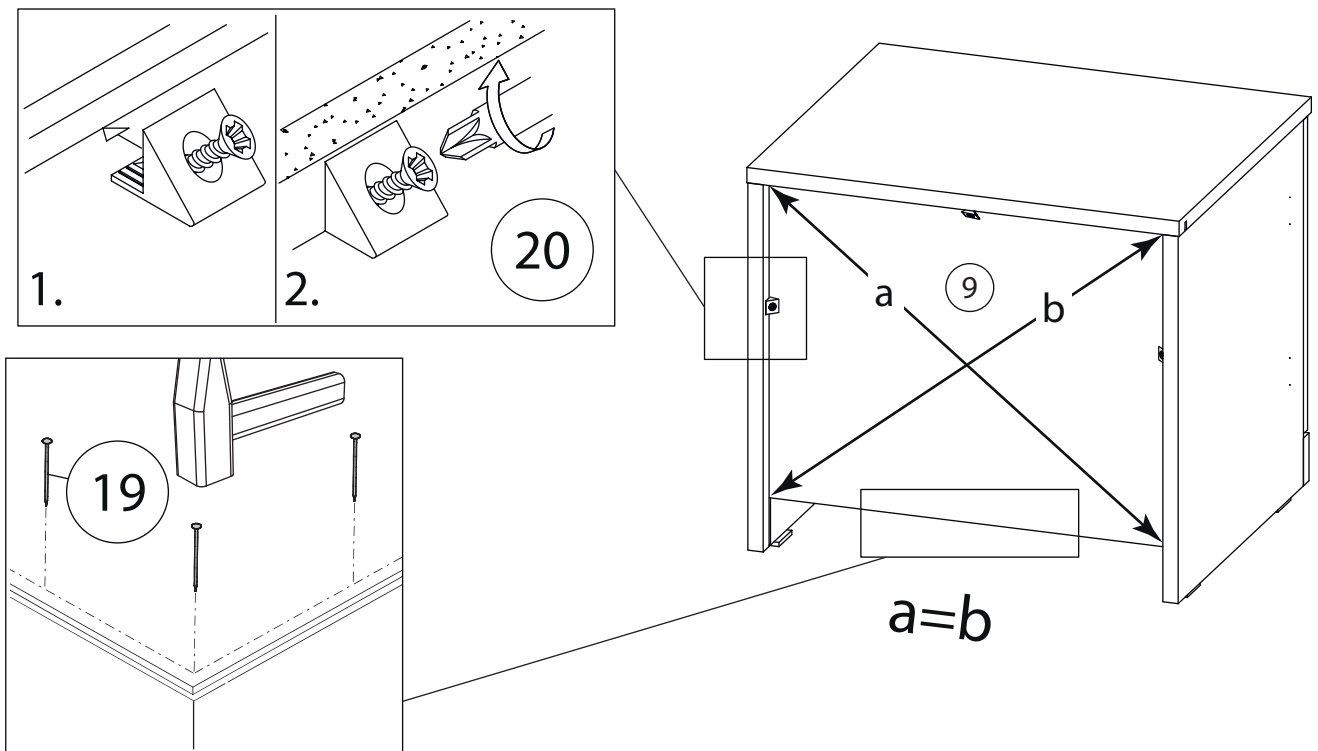
# 13



# 14

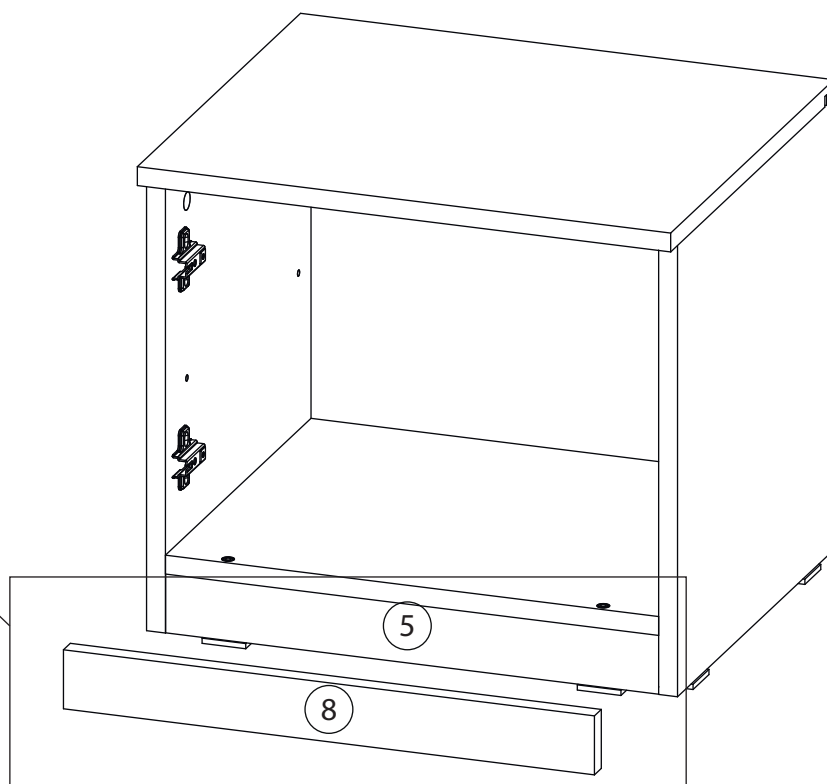


# 15

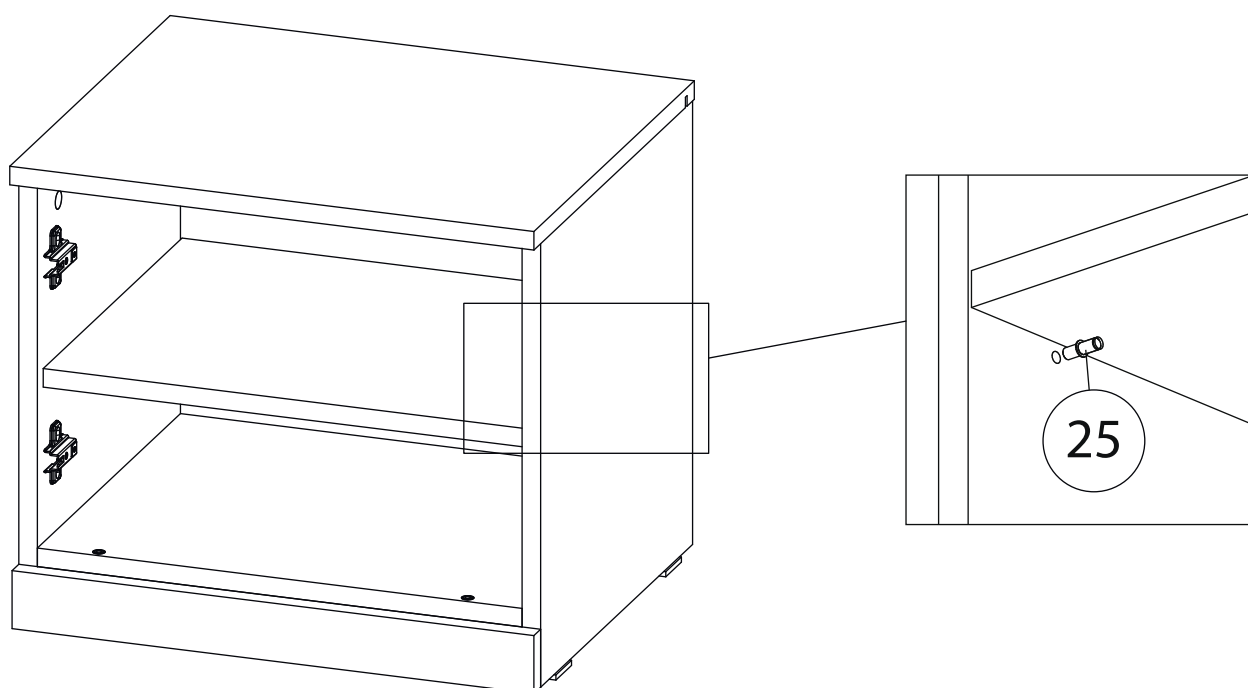


# 16

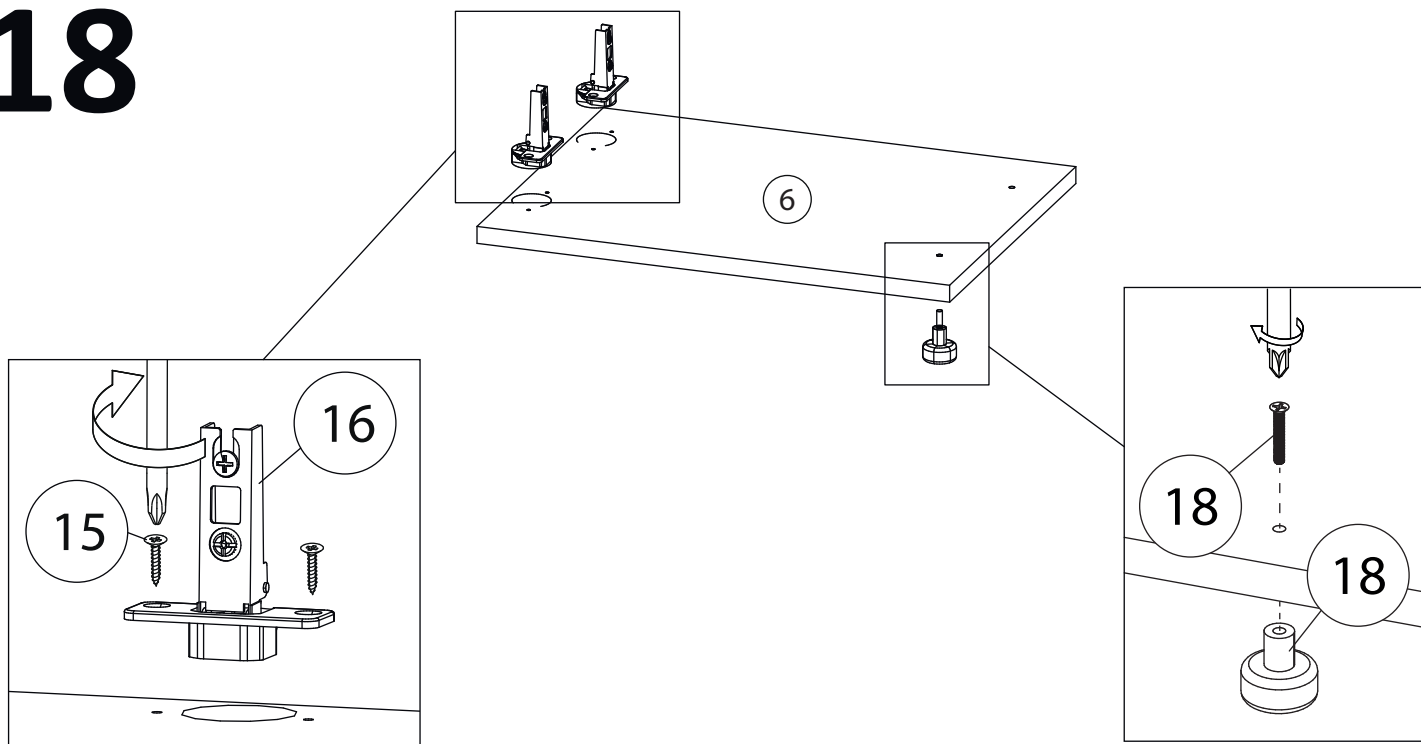
Наклеить липкую ленту (24) на фальш панель (8) и прижать к цоколю (5) согласно рисунка



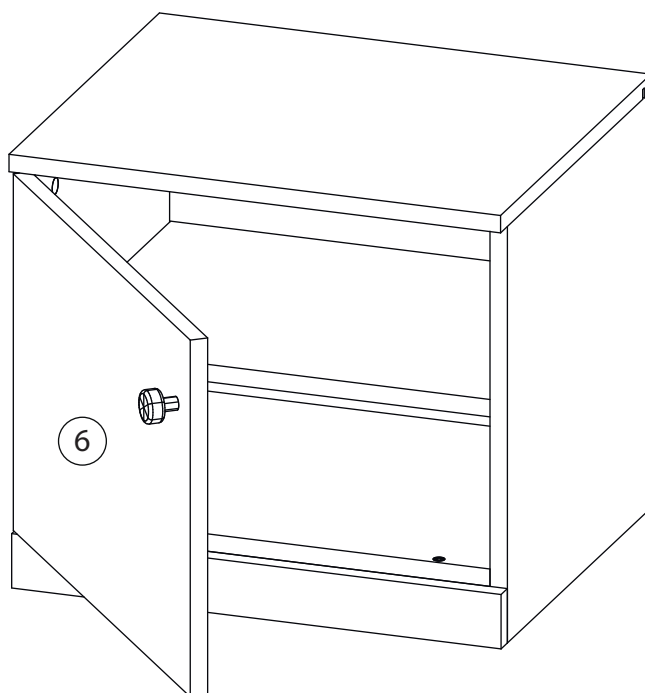
# 17



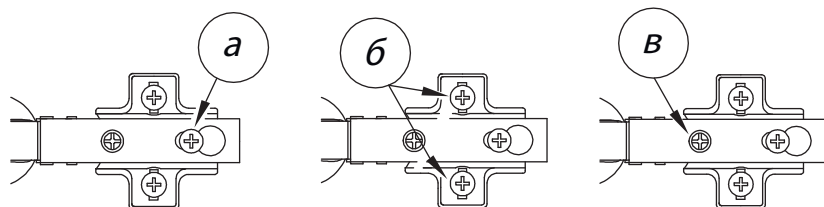
# 18



# 19



Заклеить технические отверстия заглушками.



## Регулировка петель

а - регулировка расстояния между дверью и корпусом  
б - регулировка положения двери по-вертикали  
в - регулировка положения Тдвери по-горизонтали