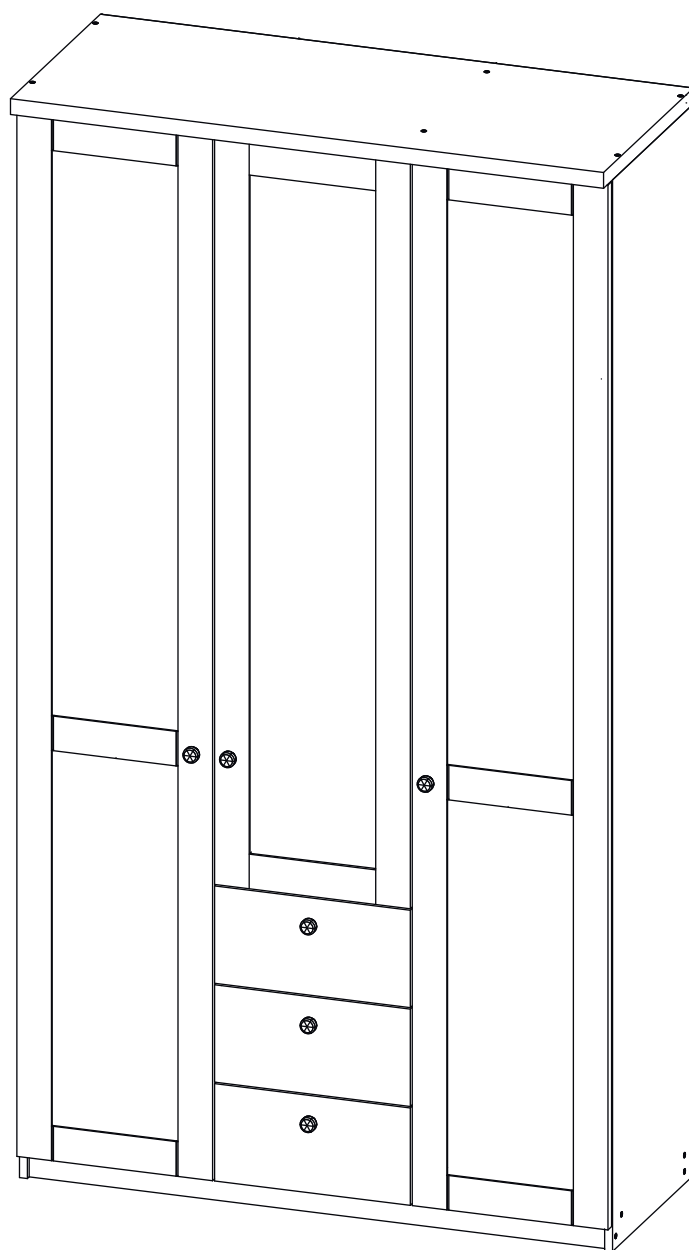


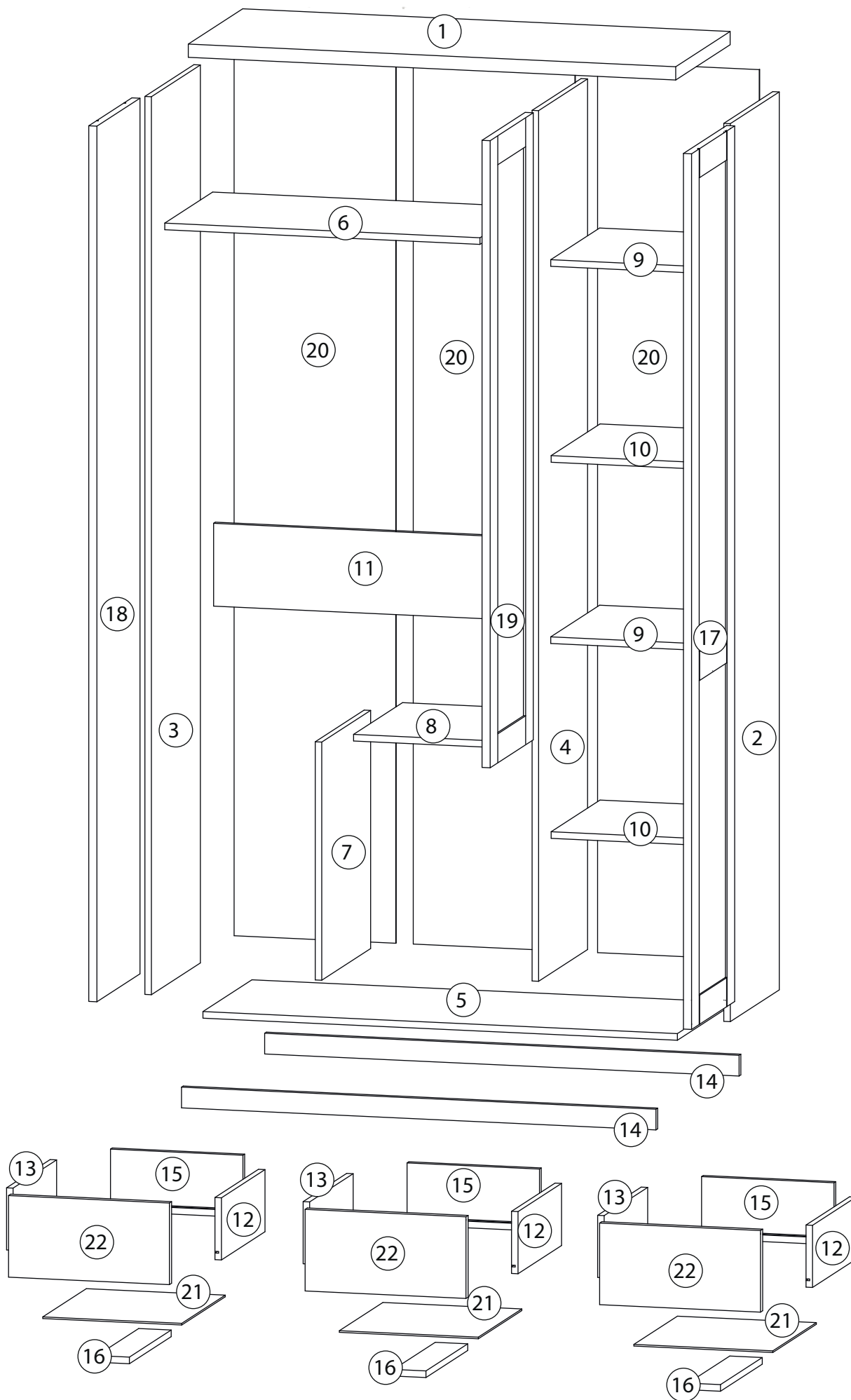
Инструкция по сборке

София

Распашной шкаф - 19




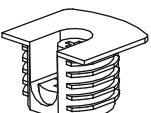
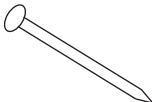
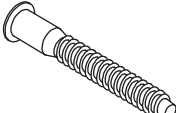
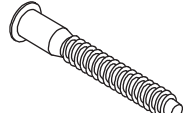
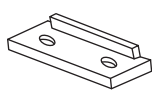
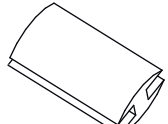




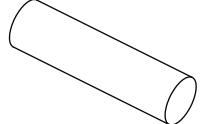

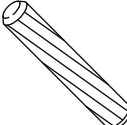
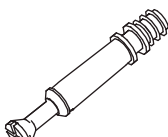

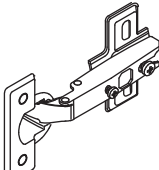
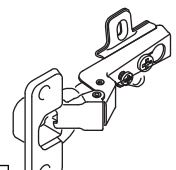
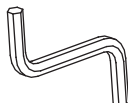

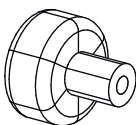
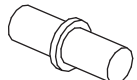
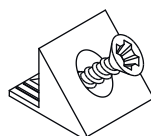
Детали



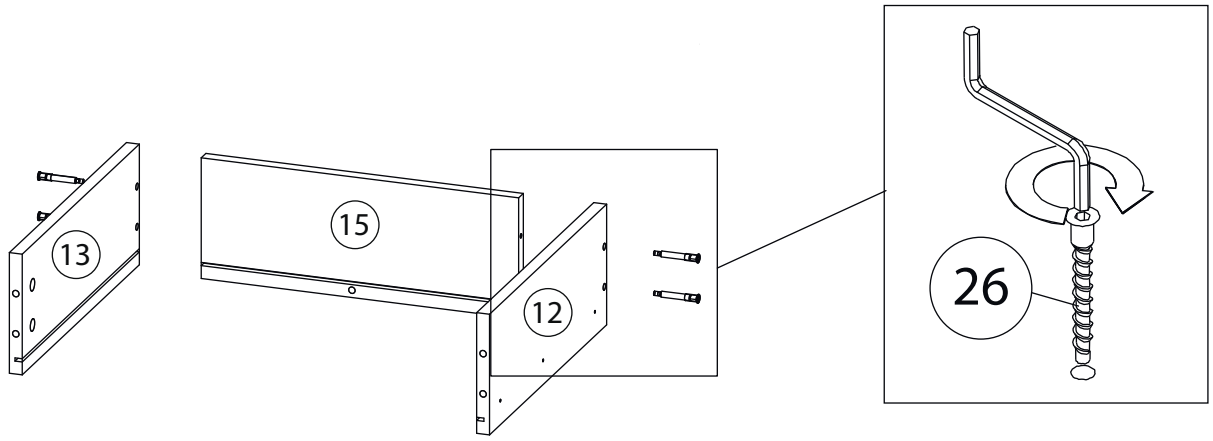
Фурнитура

Поз.	Наименование	Кол-во	Длина	Ширина	Поз.	Наименование	Кол-во	Длина	Ширина
1	Крыша	1	1200	500	12	Боковина ящика правая	3	400	150
2	Бок правый	1	2168	450	13	Боковина ящика левая	3	400	150
3	Бок левый	1	2168	450	14	Цоколь	2	1168	50
4	Вертикаль	1	2102	450	15	Задняя панель ящика	3	326	150
5	Дно	1	1168	450	16	Царга	3	80	384
6	Горизонталь	1	776	449	17	Фасад	1	2114	396
7	Вертикаль	1	575	449	18	Фасад	1	2114	396
8	Крыша	1	401	450	19	Фасад	1	1514	396
9	Горизонталь	2	376	449	20	Задняя стенка ЛХДФ	3	2150	398
10	Полка	2	374	449	21	Дно ящика	3	342	400
11	Ребро жёсткости	1	776	200	22	Фасад ящика	3	197	396

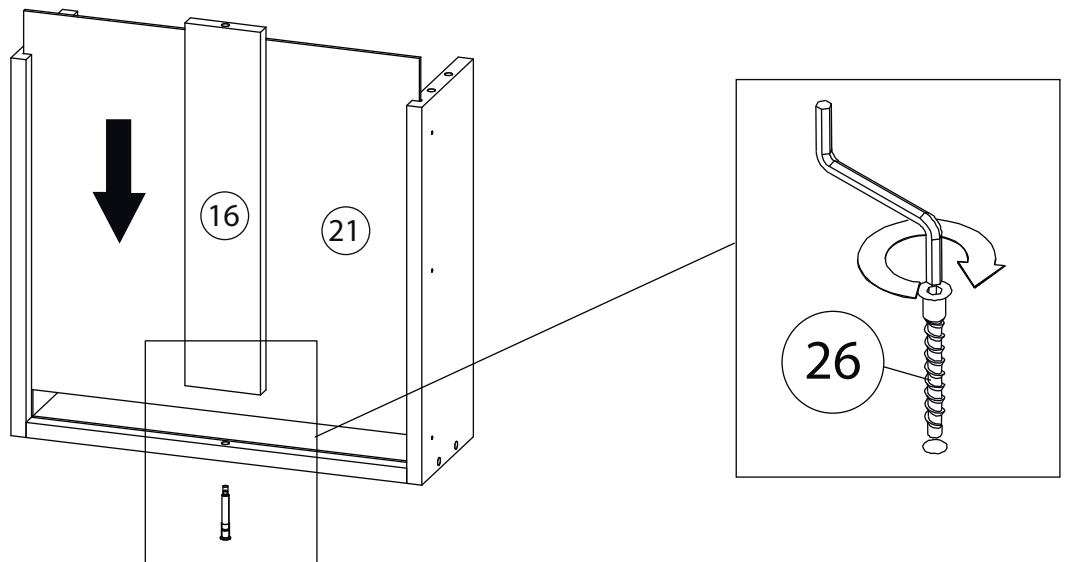
Фурнитура

					
23	24	25	26	27	28
Винт для стяжки VB35	Стяжка VB35	Гвоздь 1,6x25	Евровинт 7x50	Евровинт 7x70	Подпятник
					
29	30	31	32	33	34
Профиль для ДВП	Заглушка самоклеющаяся	Саморез 3,5x16	Штангодержатель	Евровинт 6,3x13	Штанга
					
35	36	37	38	39	40
Скоба для задней стенки	Шкант бук	Шток эксцентрика	Эксцентрик	Петля накладная	Петля полунакладная
					
41	42	43	44	45	
Ключ зиг-заг к шестиграннику	Шариковые направляющие	Ручка кнопки	Полкодержатель	Фиксатор задней стенки	

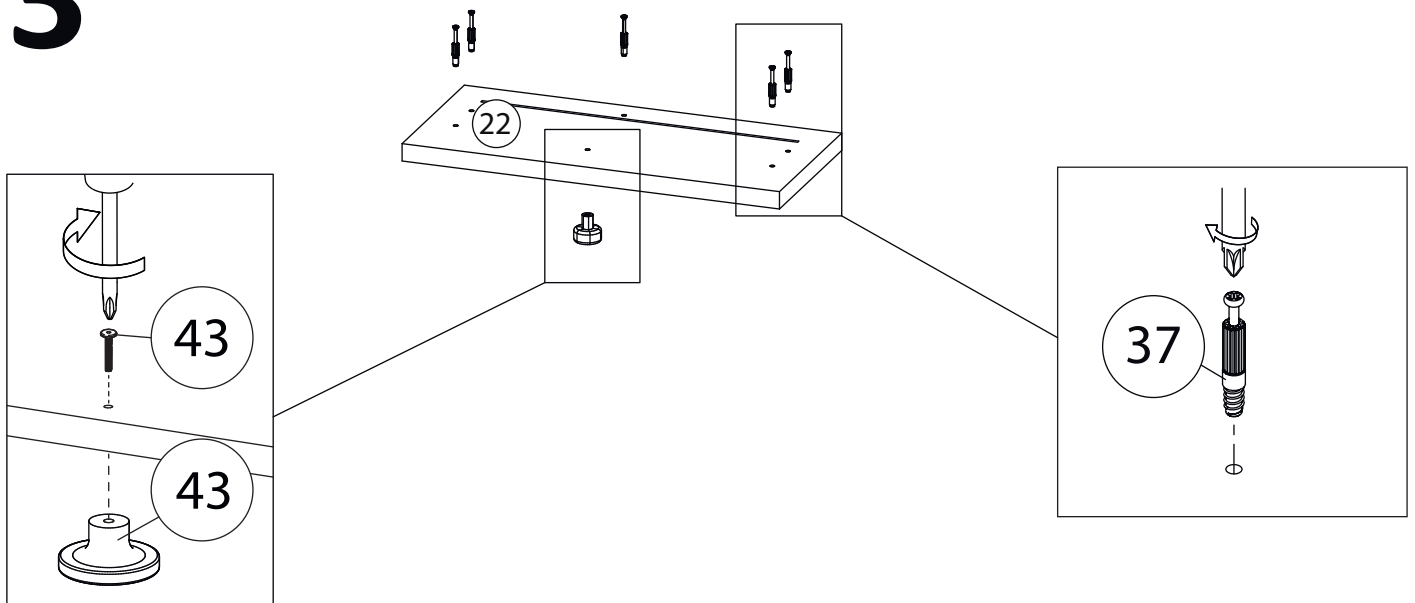
1



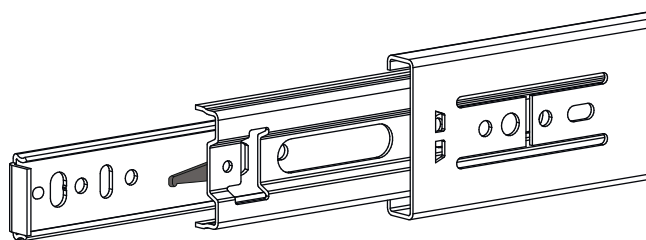
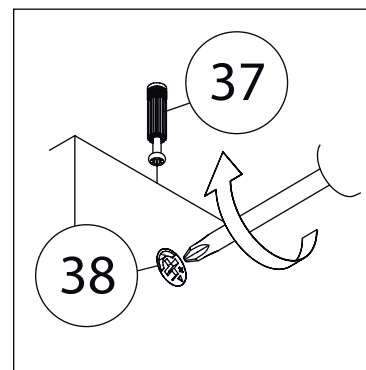
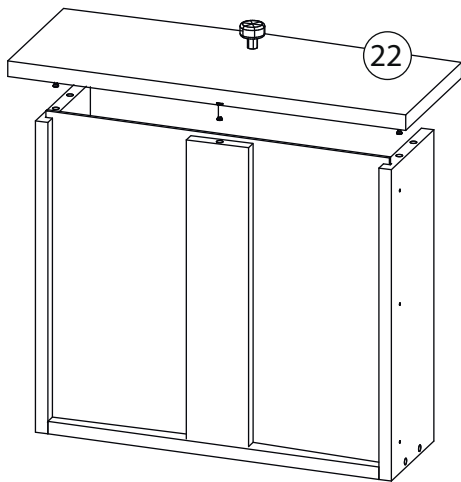
2



3



4

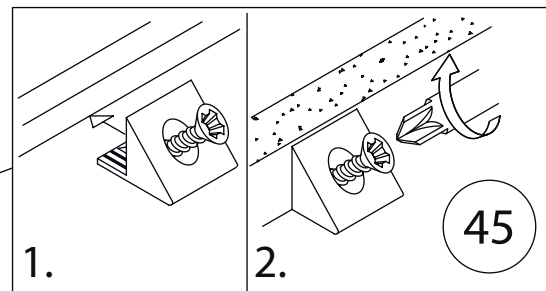
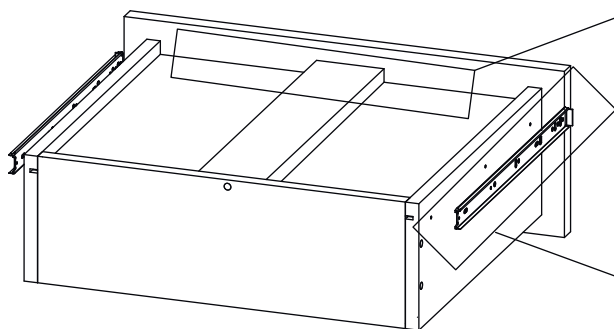


Внимание! Во избежание заклинивания механизма не устанавливайте заглушки винтов и эксцентриков над направляющими!

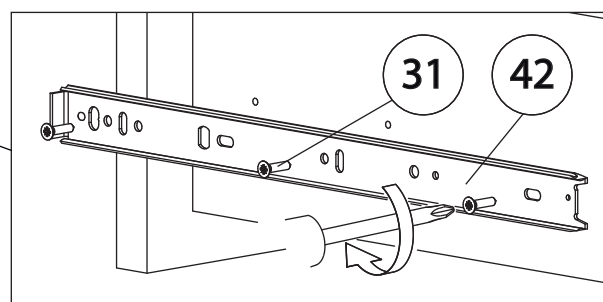
Схема установки шариковых направляющих.

Для установки шариковых направляющих в изделие необходимо разъединить их на две части. Широкая часть устанавливается на боковую стенку каркаса, а узкая на боковую стенку выдвижного ящика. Разъединение производится путем нажатия на пластиковый рычажок при выдвижении узкой части направляющей (смотри рисунок). Если направляющие крепятся на одной боковине с двух сторон, то саморезы необходимо крепить в разные отверстия направляющей. Для регулировки выкатных ящиков по высоте необходимо крепить узкую часть направляющей через ее овальные отверстия.

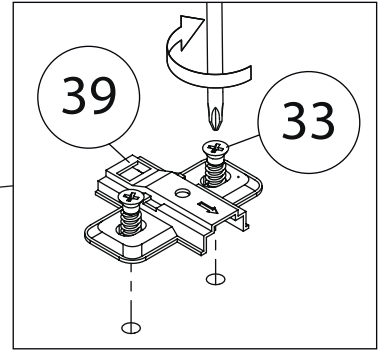
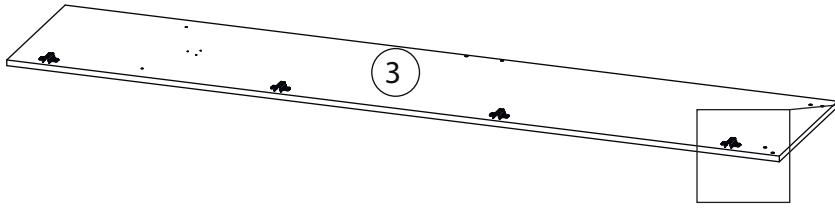
5



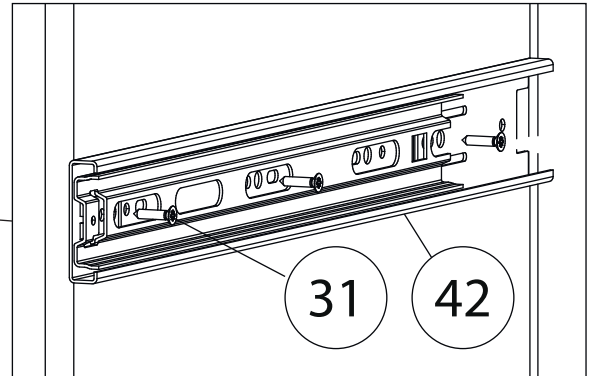
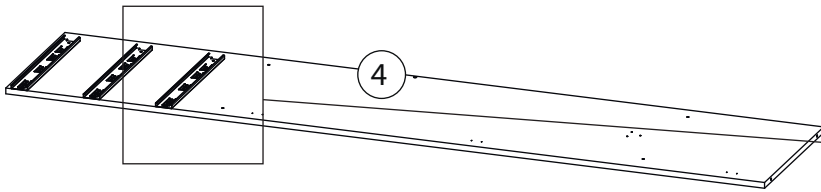
Шариковые направляющие



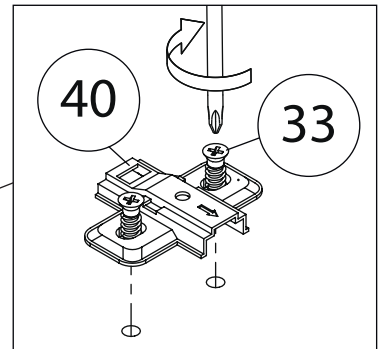
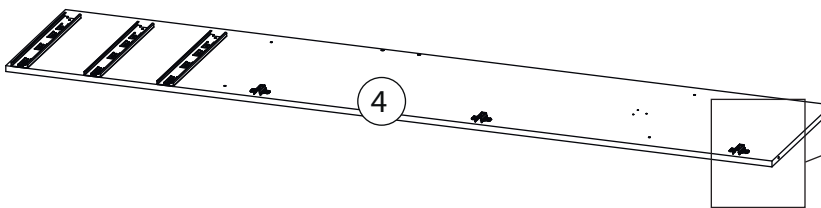
6



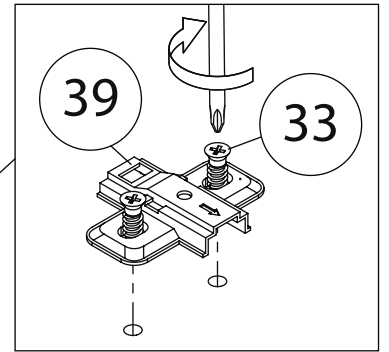
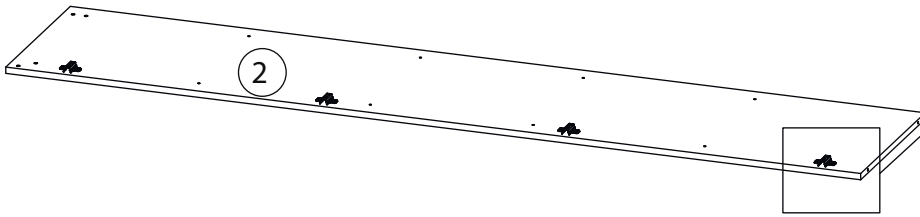
7



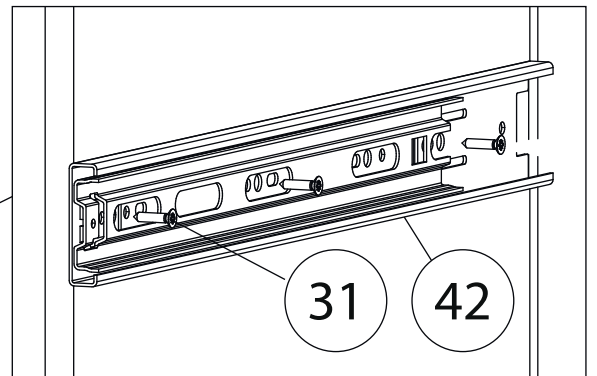
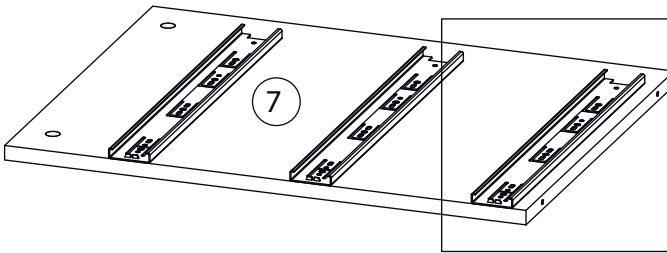
7-1



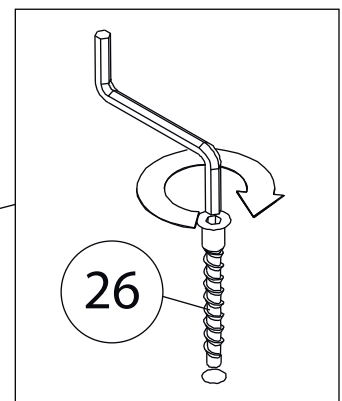
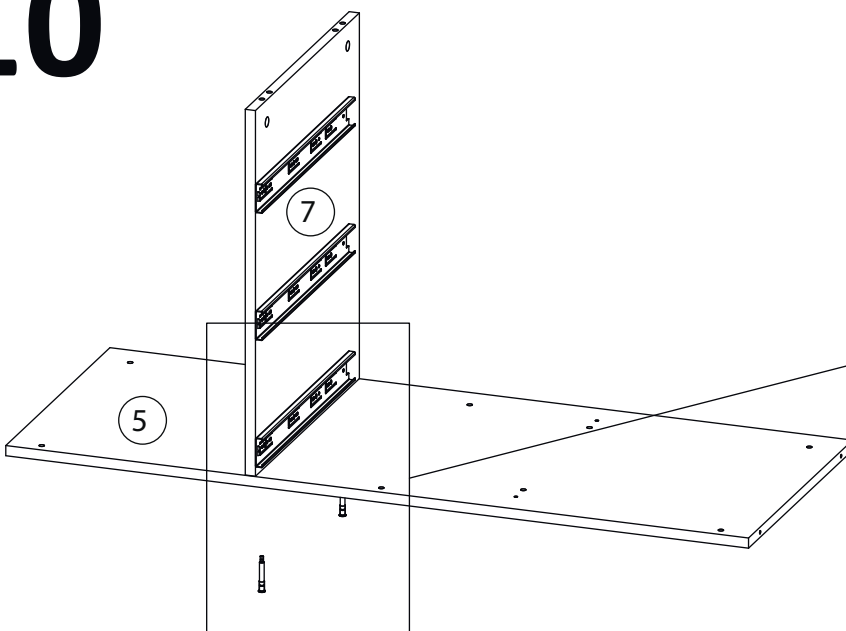
8



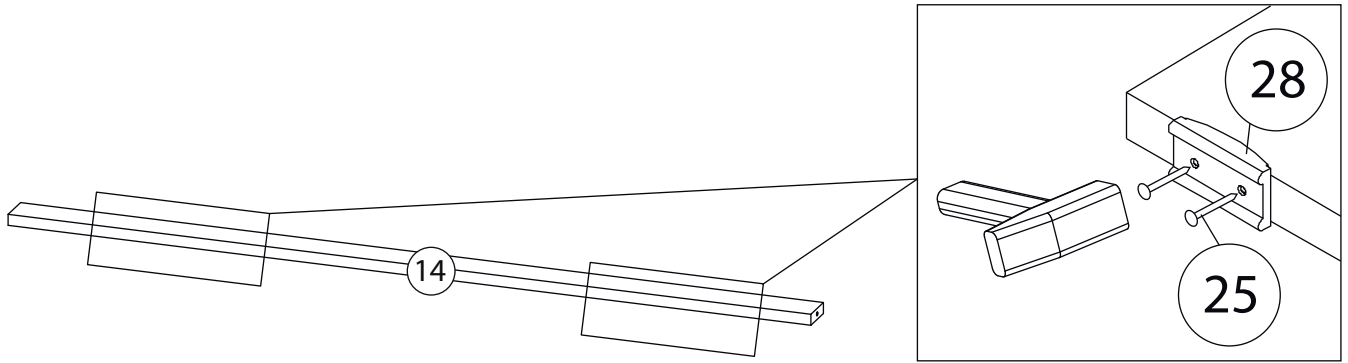
9



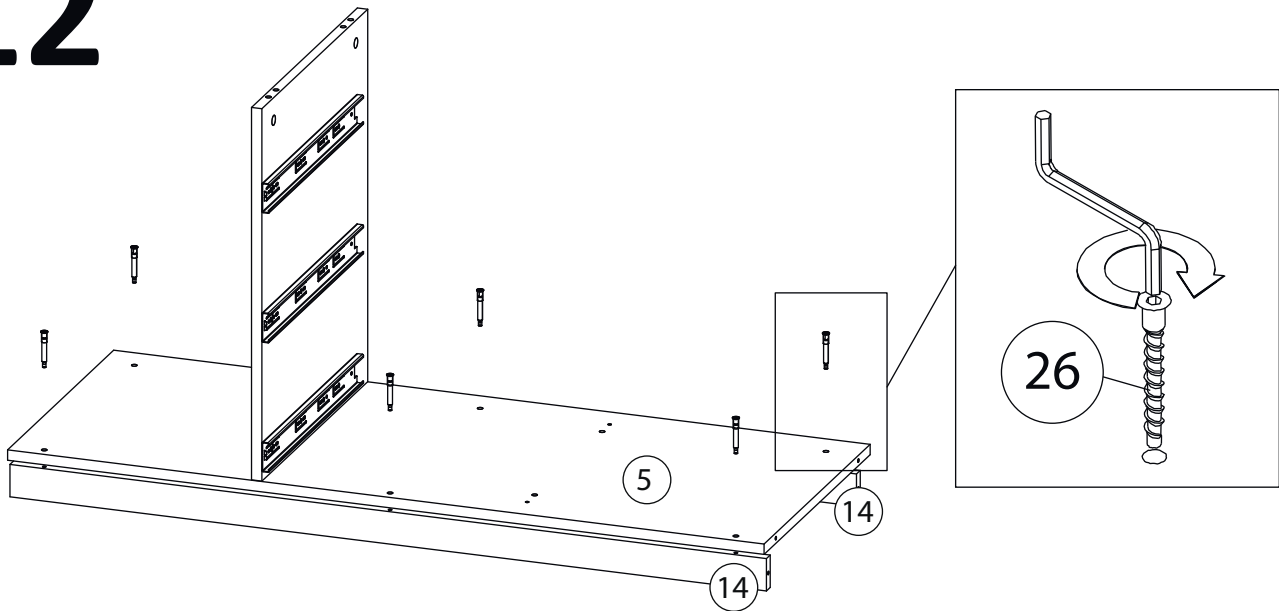
10



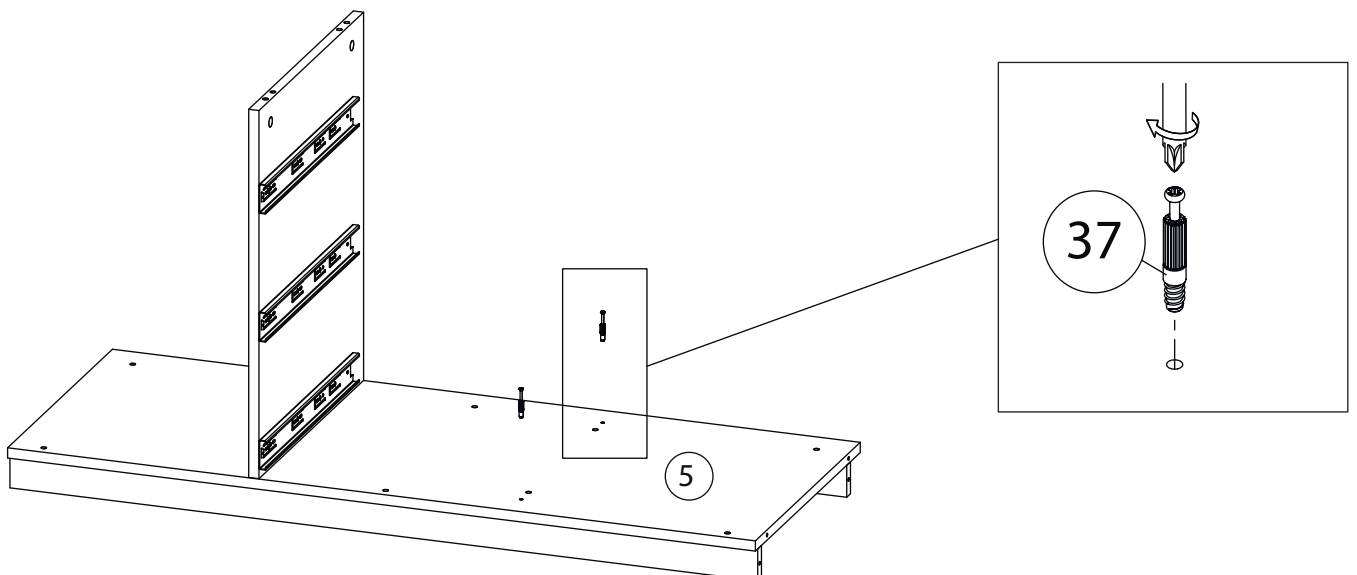
11



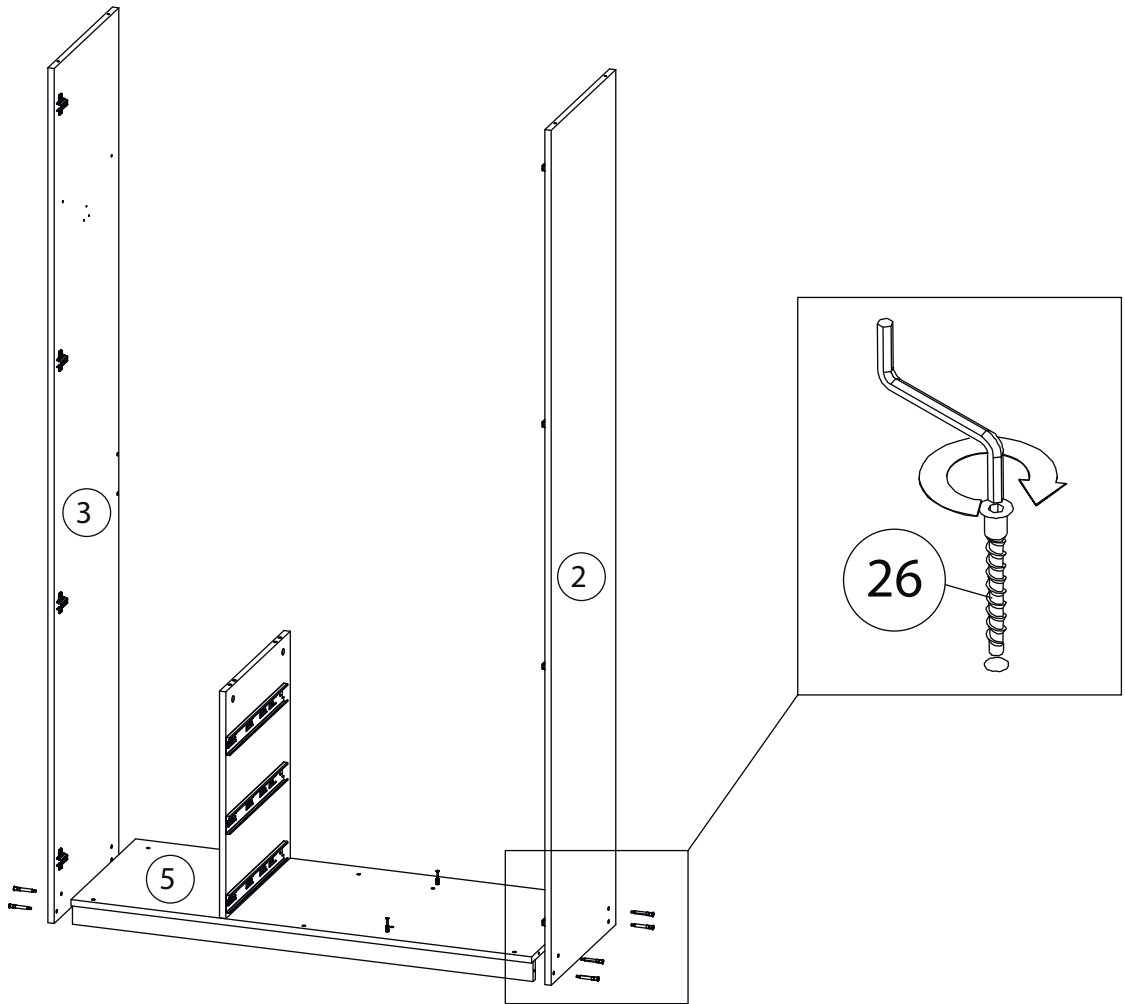
12



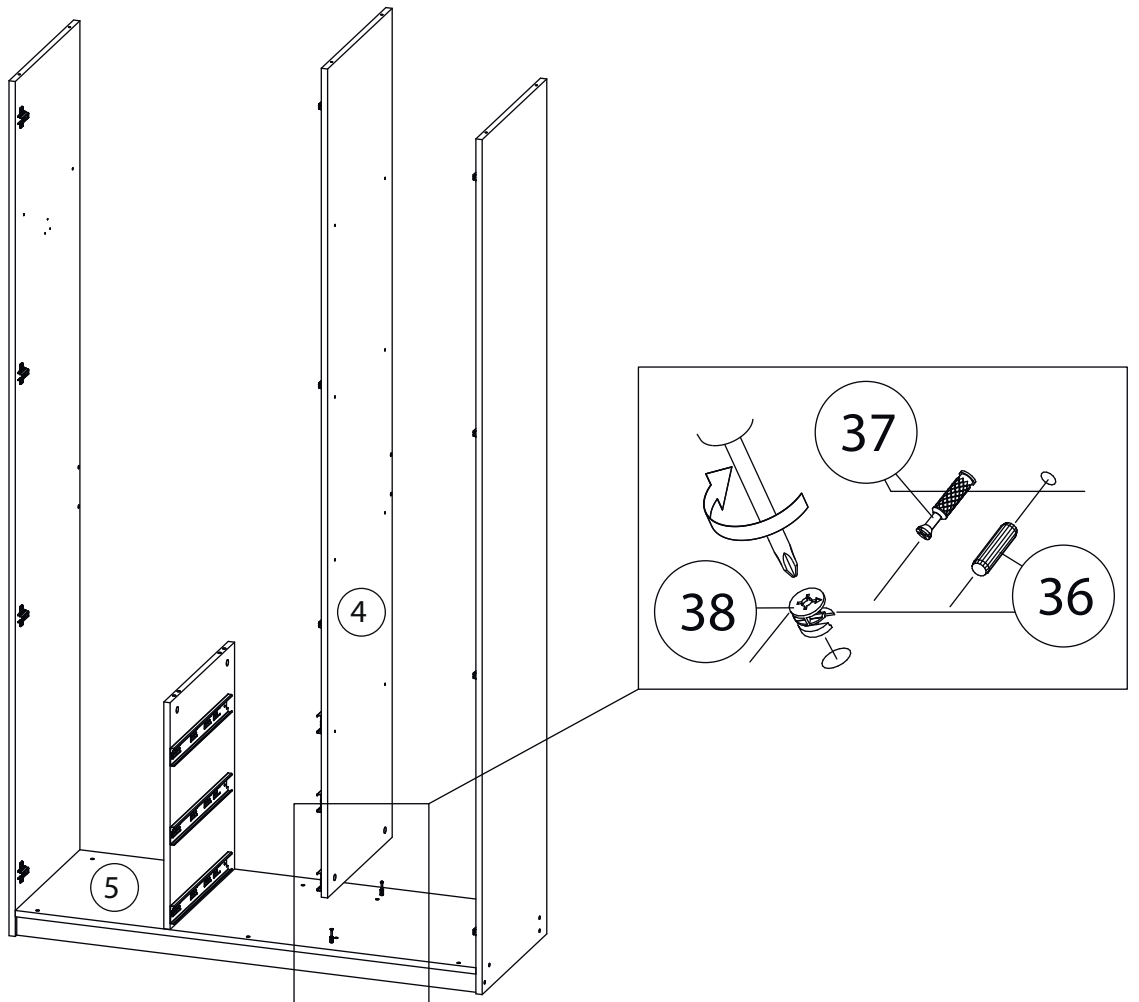
12-1



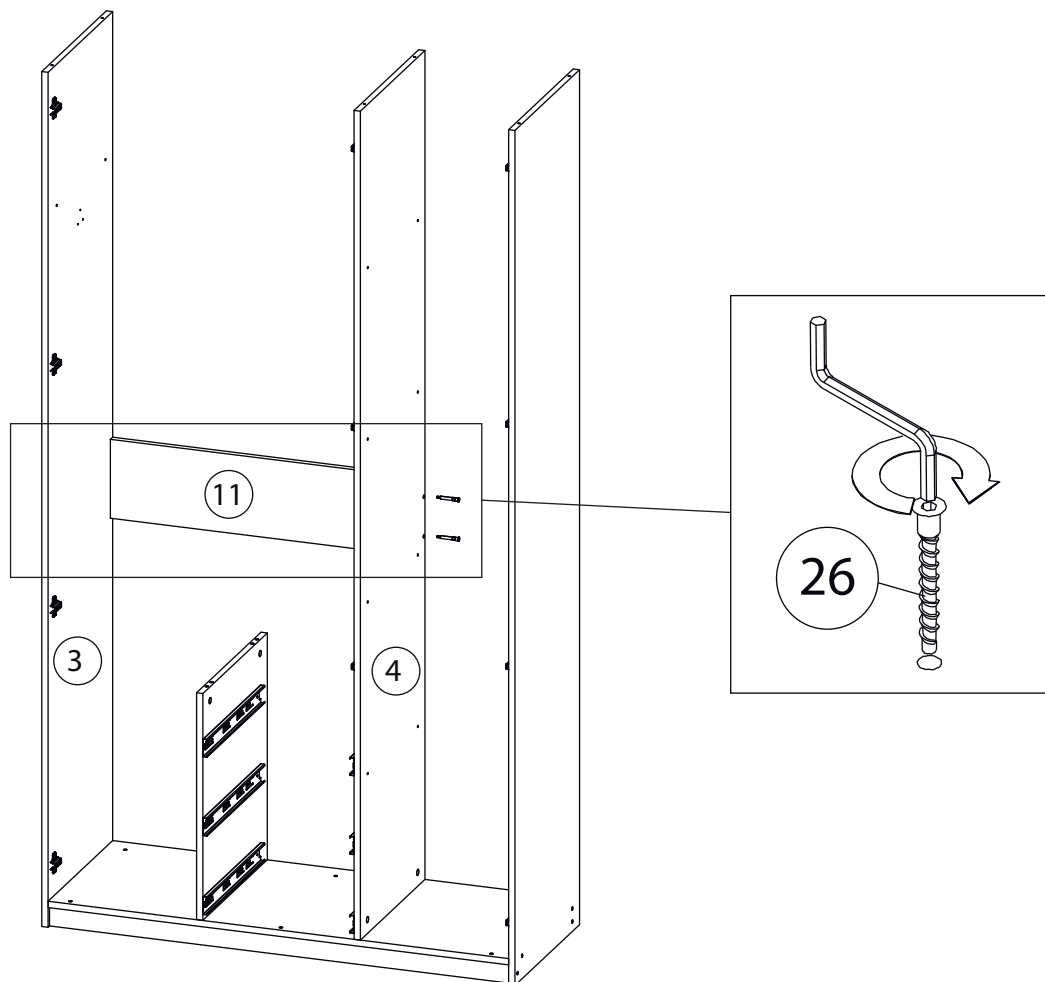
13



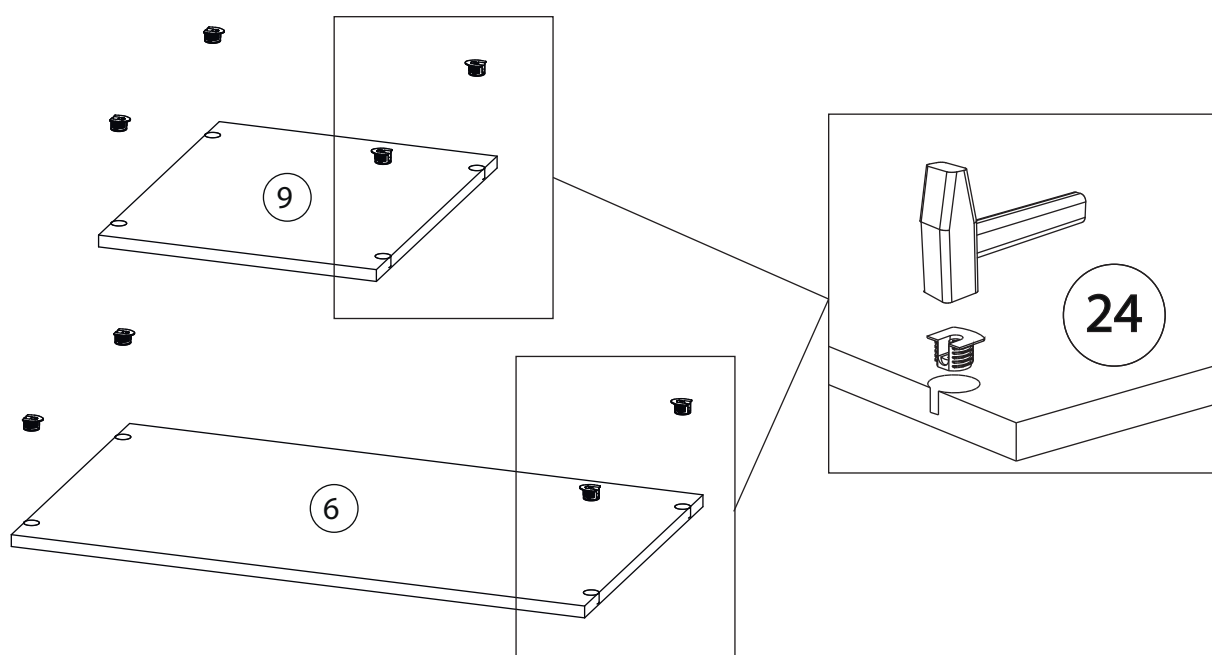
14



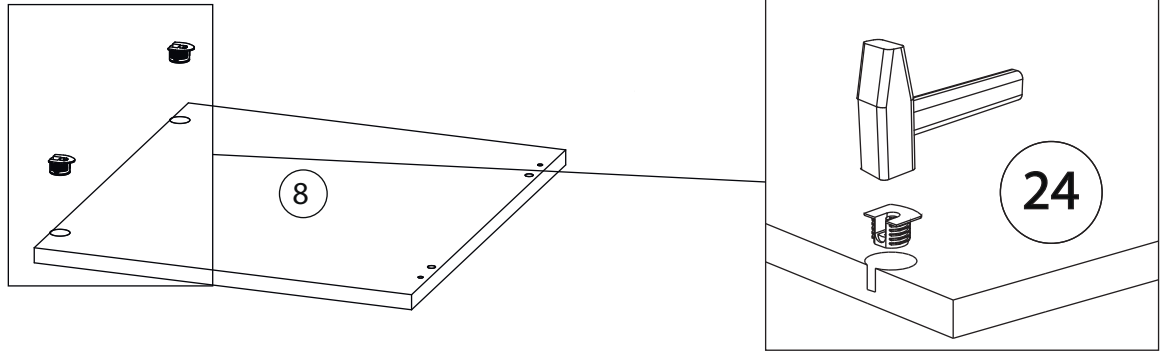
15



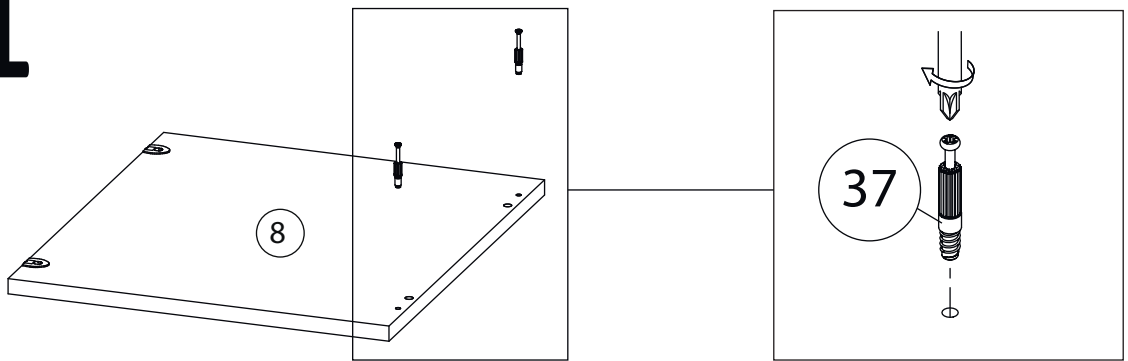
16



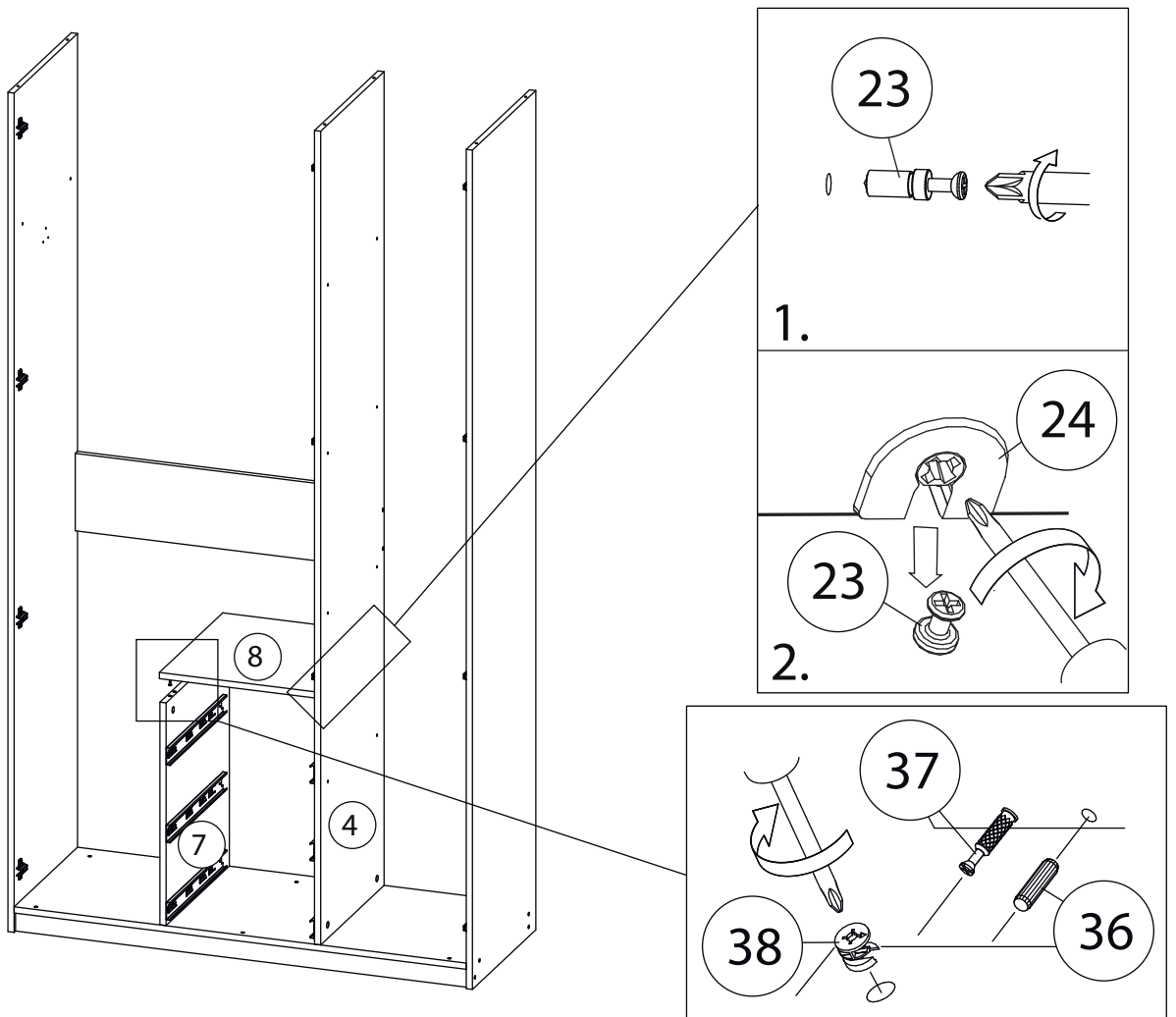
17



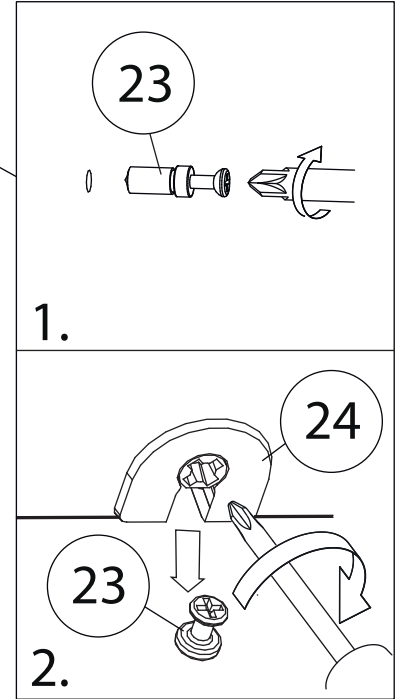
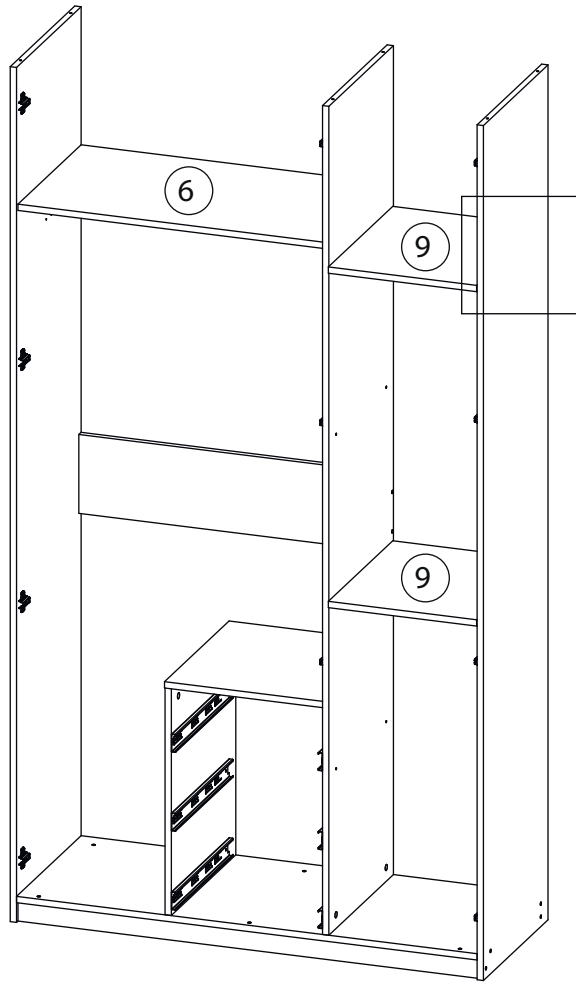
17-1



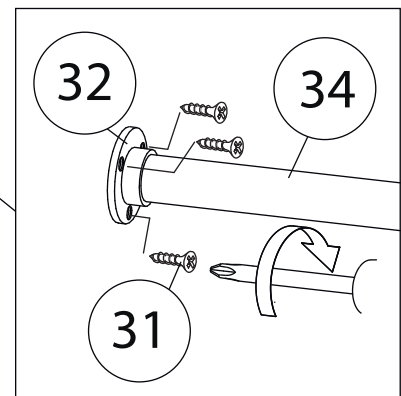
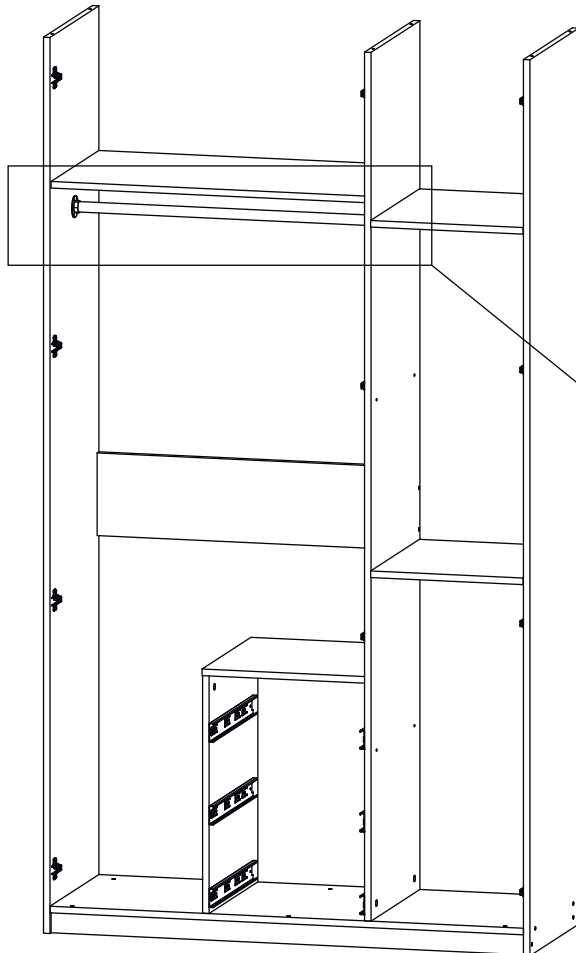
18



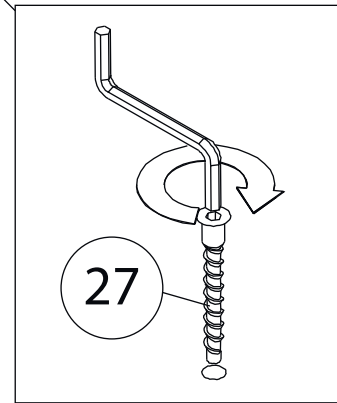
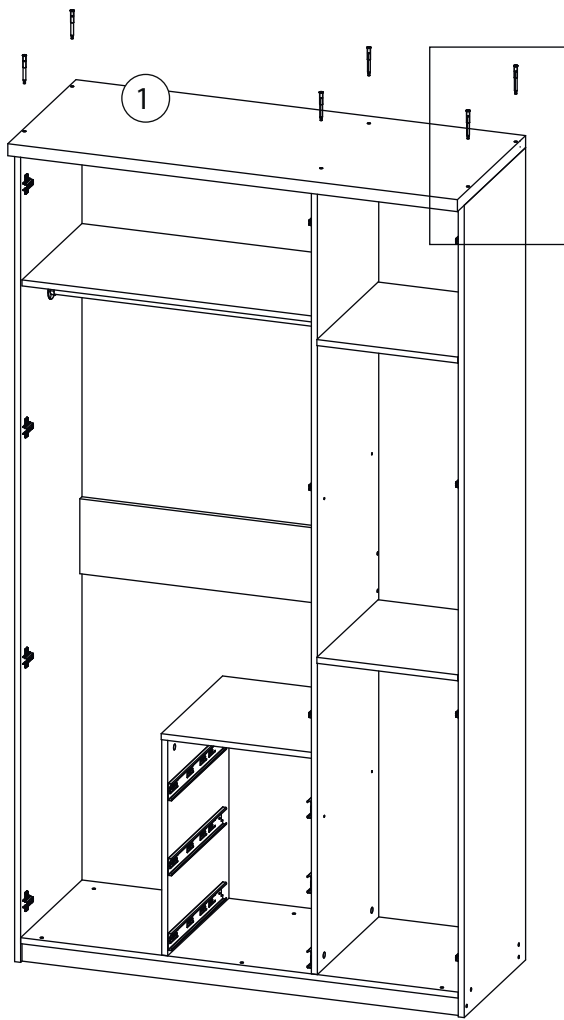
18



19

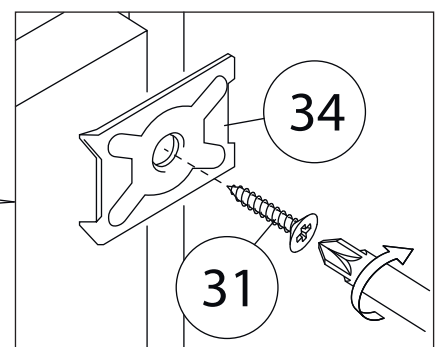
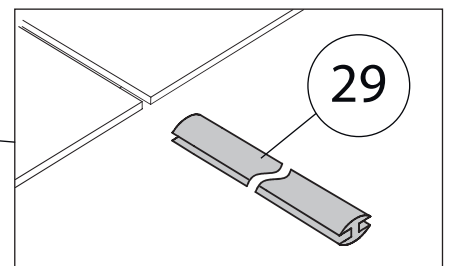
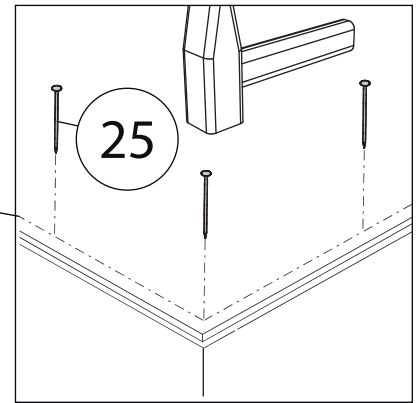
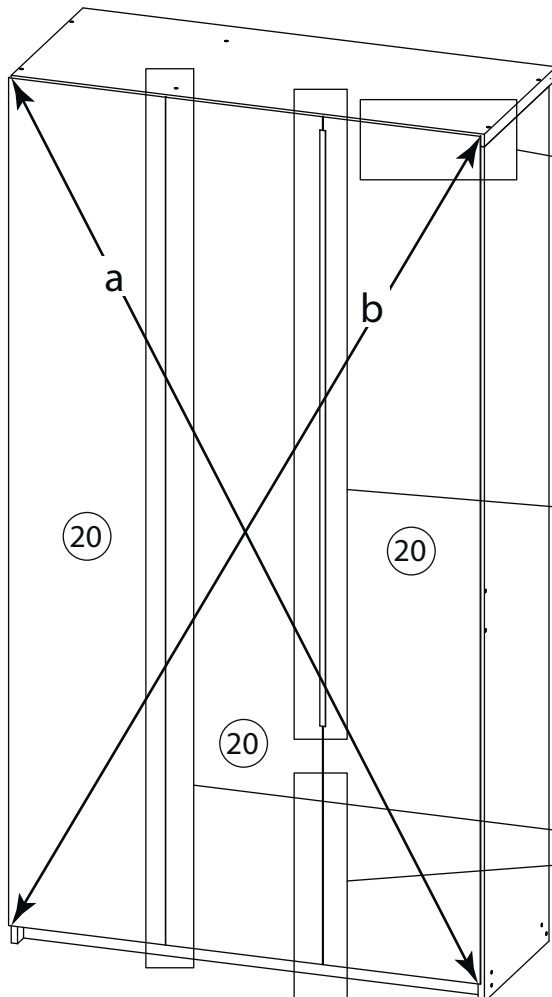


20

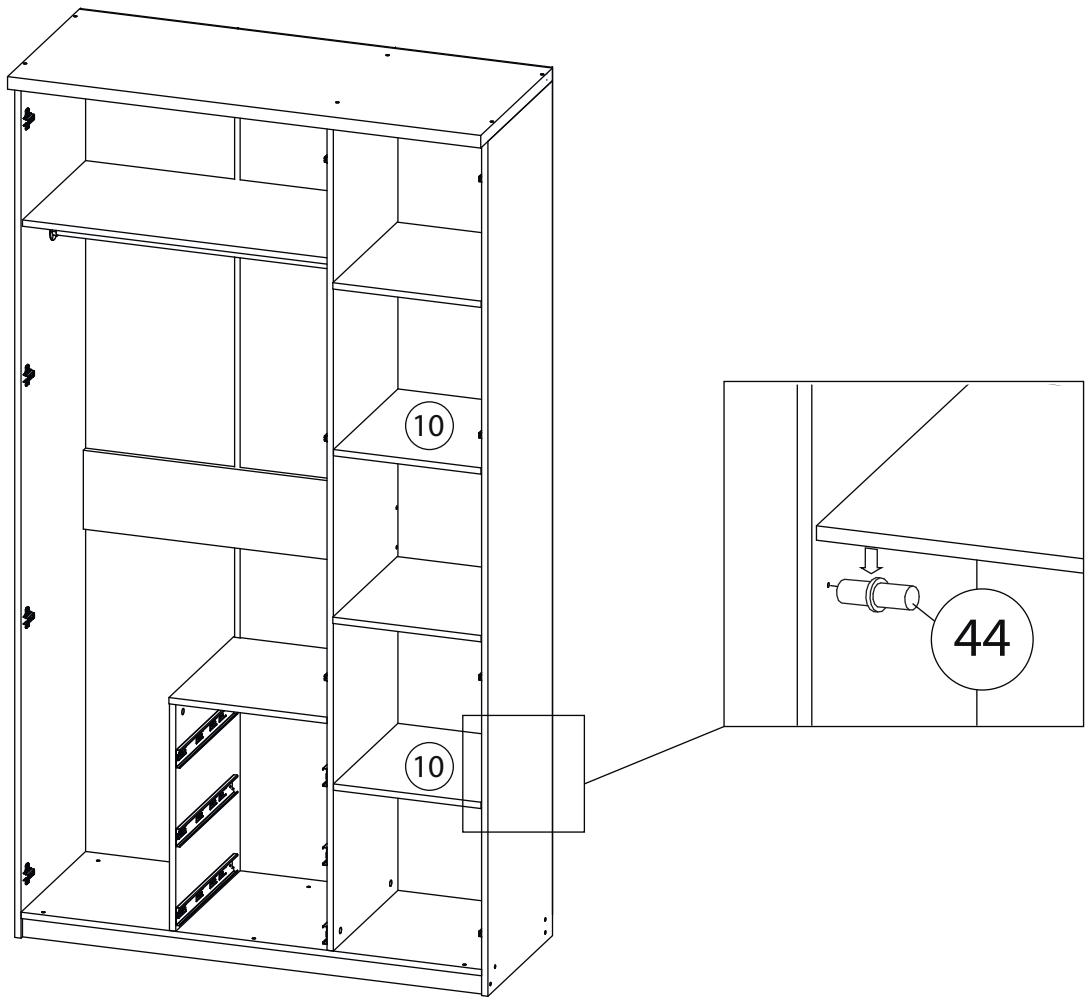


21

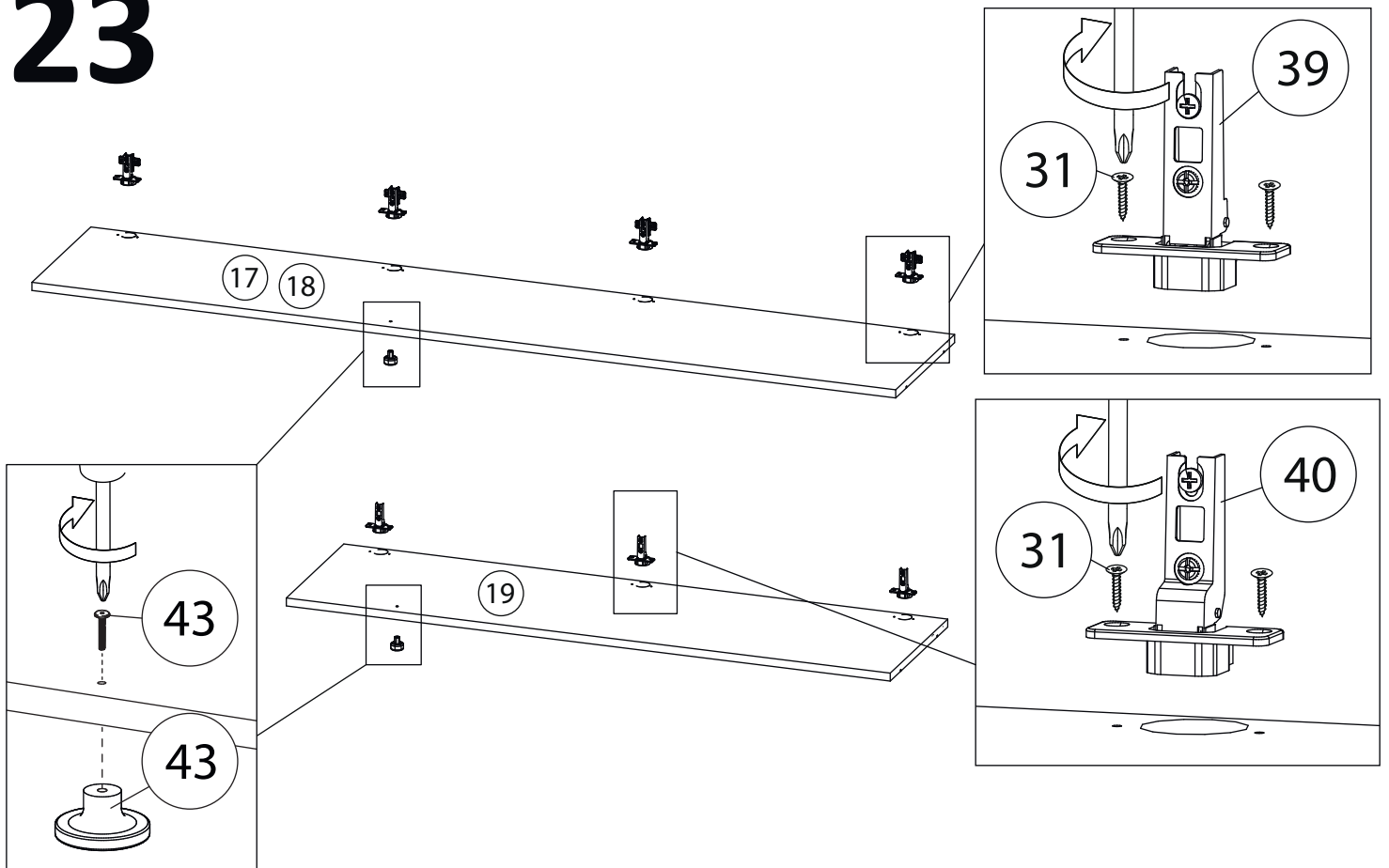
$a=b$

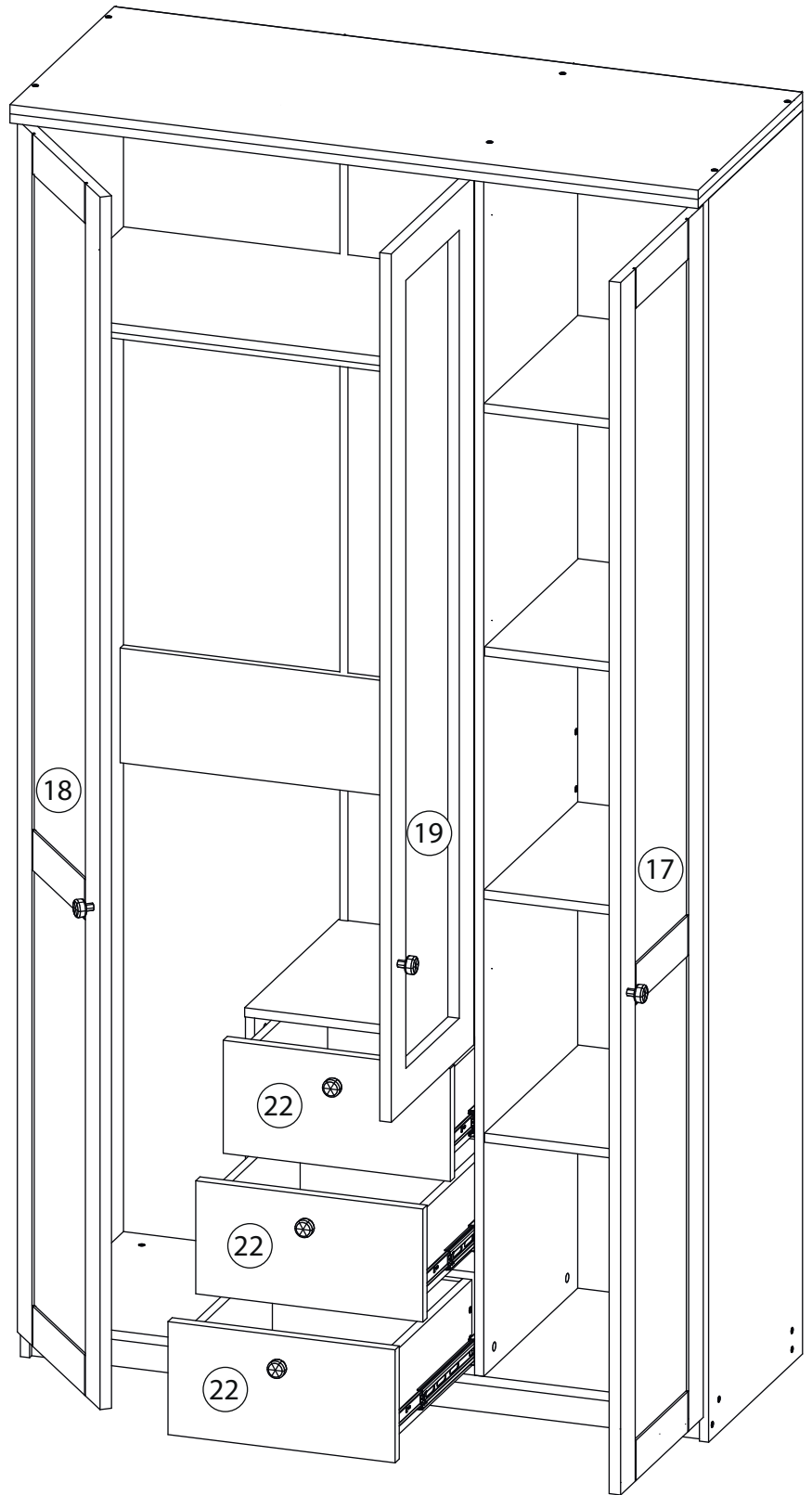
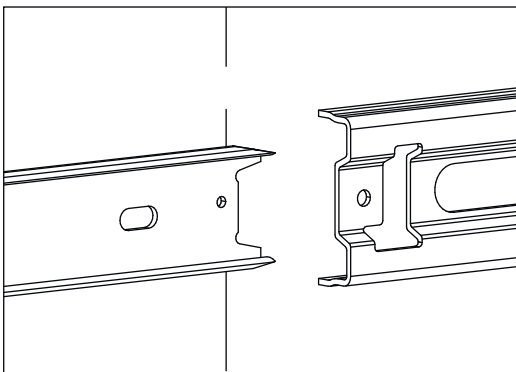
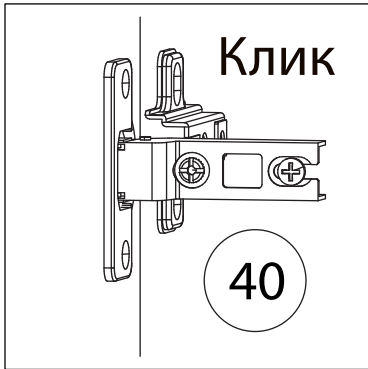


22

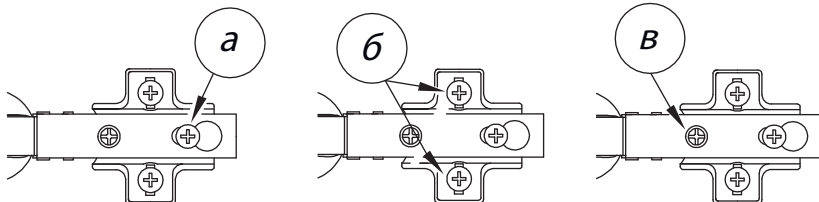


23





Заклеить технические отверстия заглушками.



Регулировка петель

- а - регулировка расстояния между дверью и корпусом
- б - регулировка положения двери по-вертикали
- в - регулировка положения двери по-горизонтали