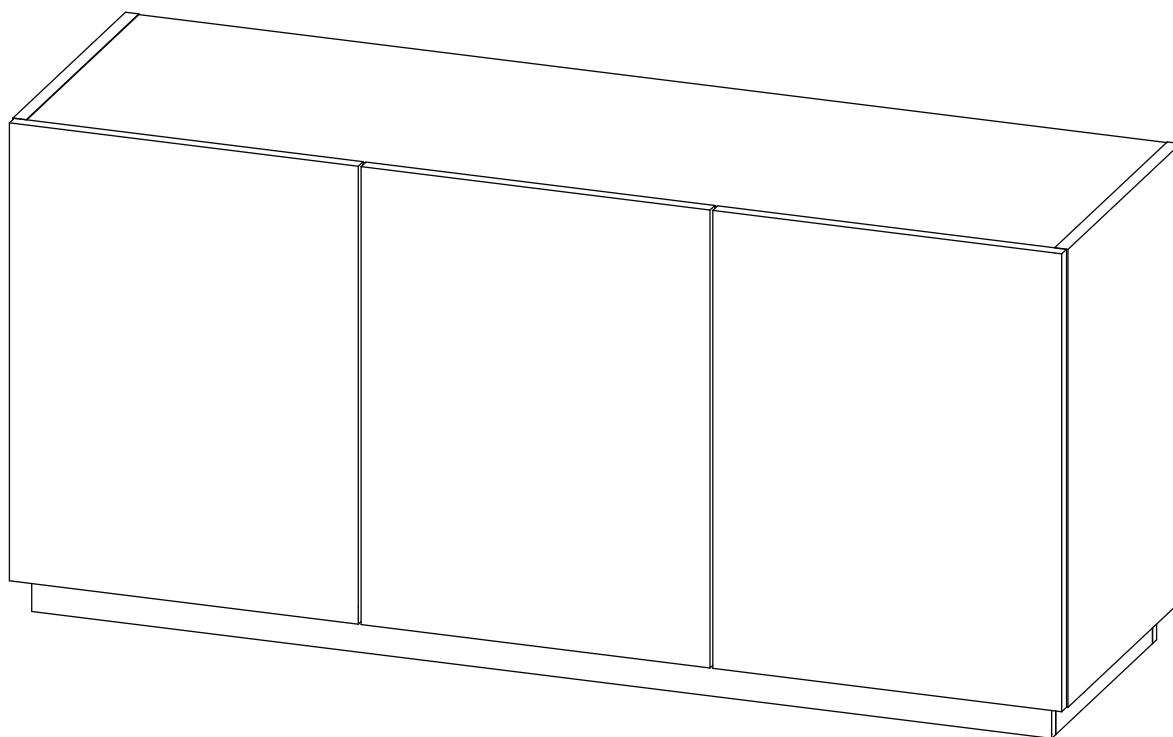


Инструкция по сборке

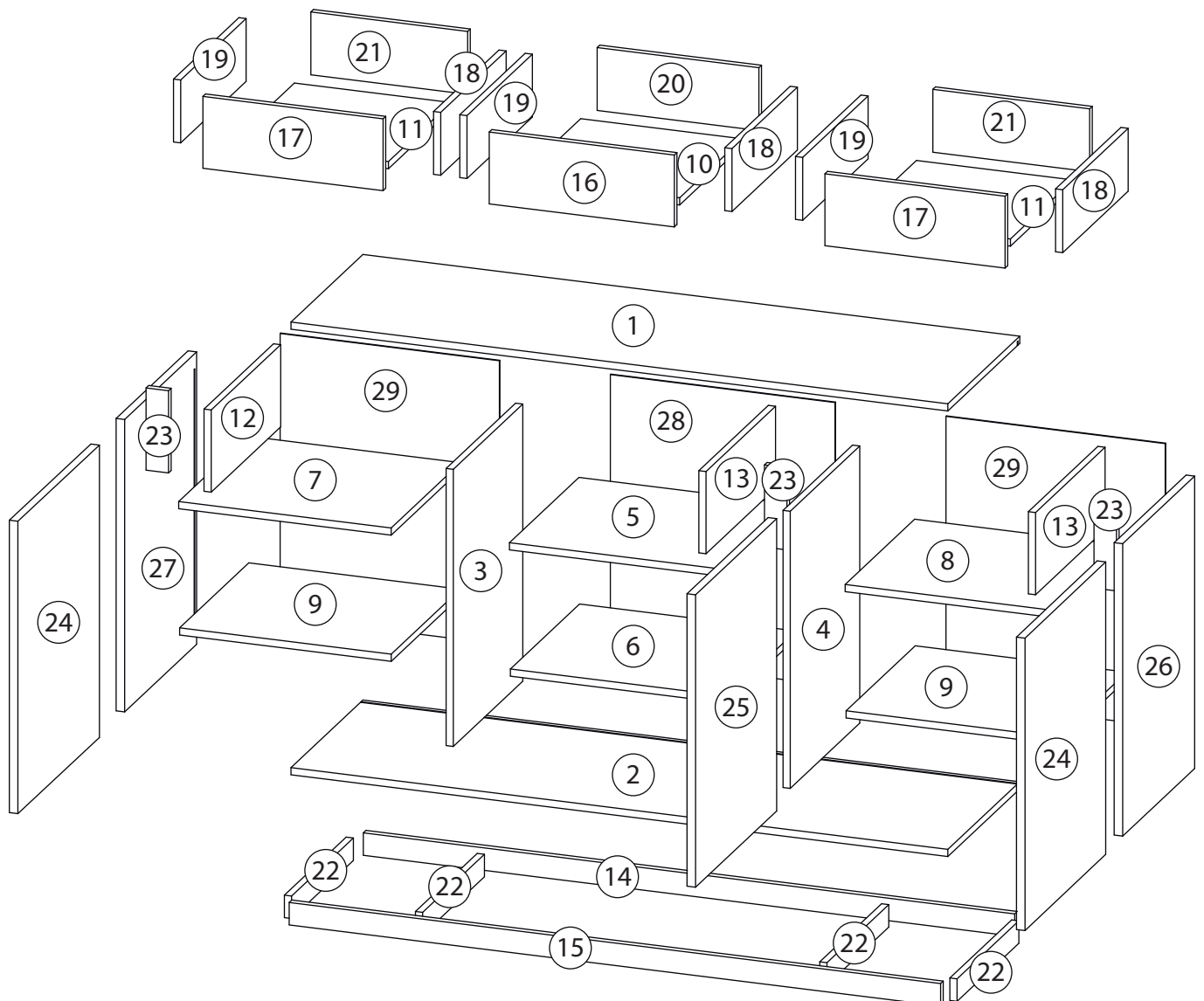
Дори

Комод - 2



Детали

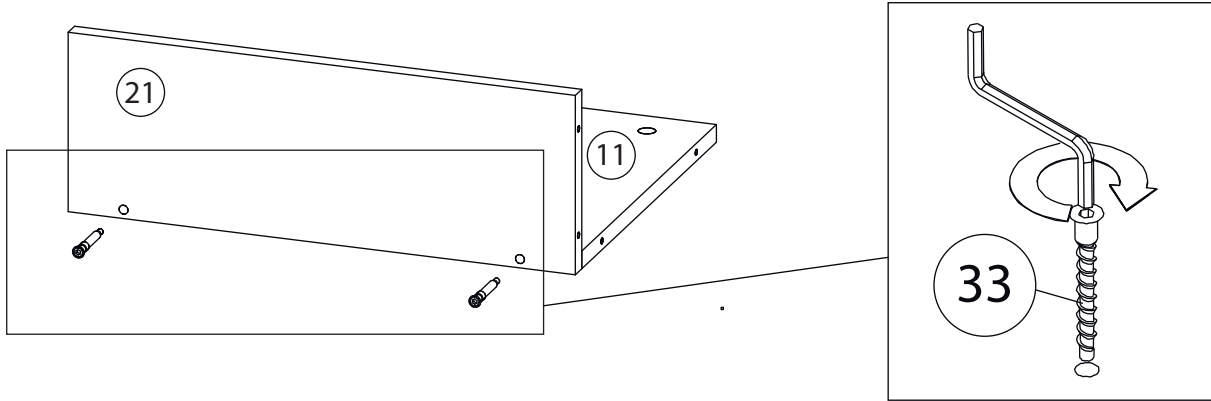
Поз.	Наименование	Кол-во	Длина	Ширина	Поз.	Наименование	Кол-во	Длина	Ширина
1	Крышка	1	1462	440	16	Фасад ящика	1	160	412
2	Дно	1	1462	440	17	Фасад ящика	2	160	401
3	Средник	1	617	425	18	Бок. ящ. правая	3	140	400
4	Средник	1	617	425	19	Бок. ящ. левая	3	140	400
5	Полка под ящики	1	484	425	20	Задн. пан. ящика	1	140	360
6	Полка	1	482	423	21	Задн. пан. ящика	2	140	349
7	Полка под ящики	1	473	425	22	Пьедестал	4	50	378
8	Полка под ящики	1	473	425	23	Планка для петли	3	183	50
9	Полка	2	471	423	24	Фасад	2	651	496
10	Дно ящика	1	360	384	25	Фасад	1	651	496
11	Дно ящика	2	349	384	26	Бок Пр	1	651	440
12	Планка для ящиков	1	183	425	27	Бок Л	1	651	440
13	Планка для ящиков	2	183	425	28	Задняя стенка	1	631	500
14	Пьедестал	1	50	1450	29	Задняя стенка	2	631	488
15	Пьедестал	1	50	1450					



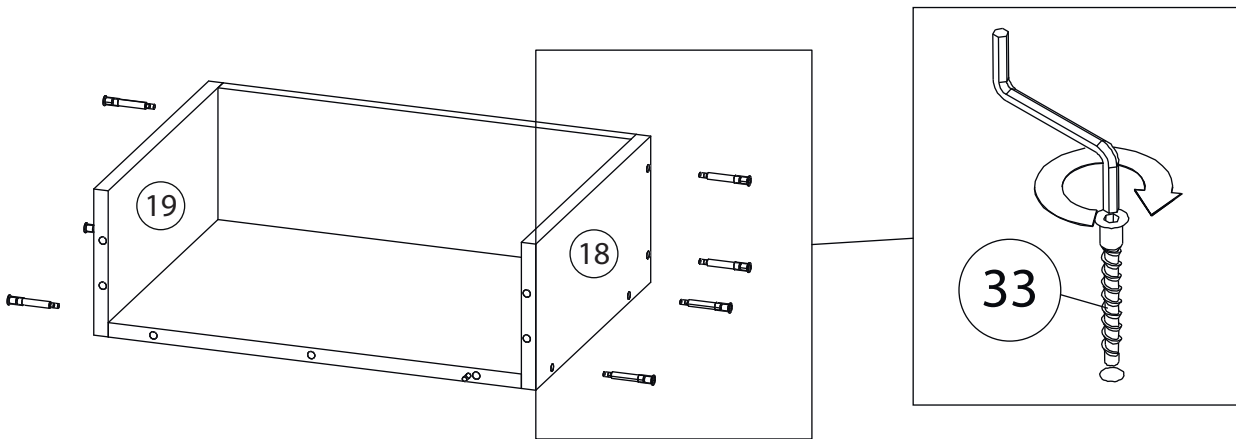
Фурнитура

 <p>30</p>	 <p>31</p>	 <p>32</p>	 <p>33</p>	 <p>34</p>
<p><u>Заглушка</u> <u>Ø13</u></p>	<p><u>Заглушка</u> <u>Ø17-20</u></p>	<p><u>Стяжка VB35</u></p>	<p><u>Евровинт 7x50</u></p>	<p><u>Эксцентрик</u></p>
 <p>35</p>	 <p>36</p>	 <p>37</p>	 <p>38</p>	
<p><u>Саморез 3,5x16</u></p>	<p><u>Шариковые направляющие</u></p>	<p><u>Шток эксцентрика</u></p>	<p><u>Винт для стяжки</u> <u>VB35</u></p>	
 <p>39</p>	 <p>40</p>	 <p>41</p>	 <p>42</p>	 <p>43</p>
<p><u>Шкант бук</u></p>	<p><u>Петля</u></p>	<p><u>Евровинт 6,3x13</u></p>	<p><u>Упор-защелка</u> <u>с толкателем</u></p>	<p><u>Полкодержатель</u></p>

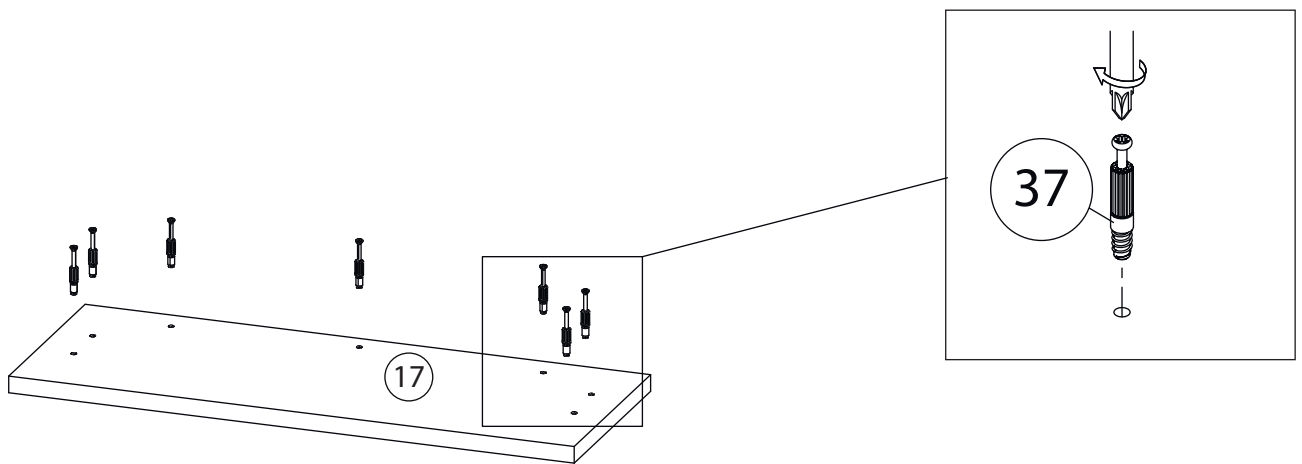
1



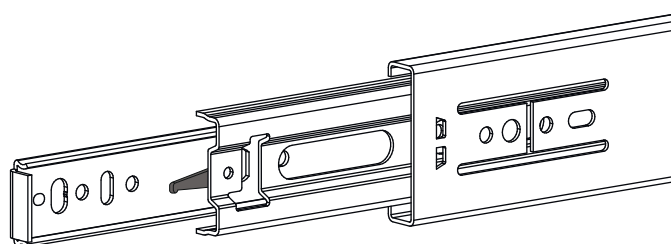
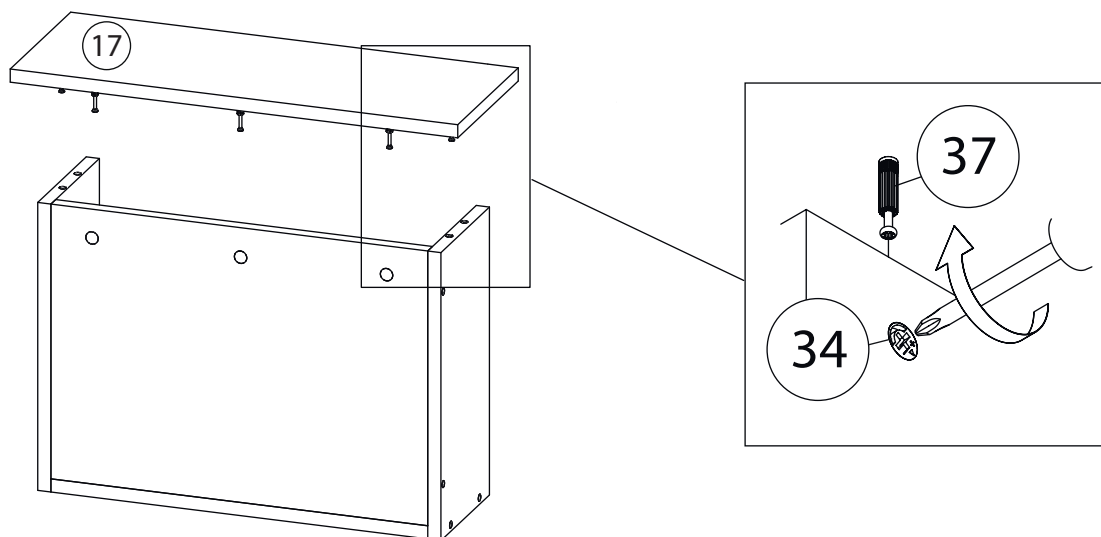
2



3



4



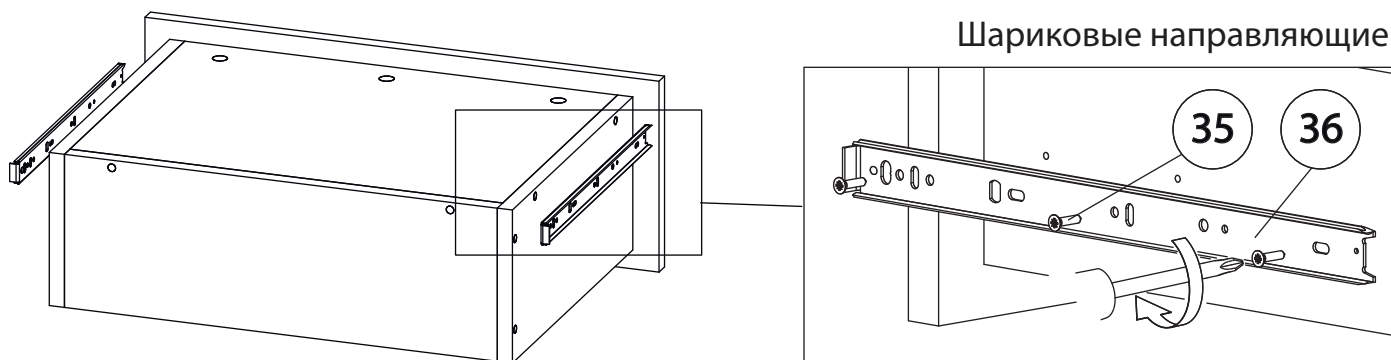
Внимание! Во избежание заклинивания механизма не устанавливайте заглушки винтов и эксцентриков над направляющими!

Схема установки шариковых направляющих.

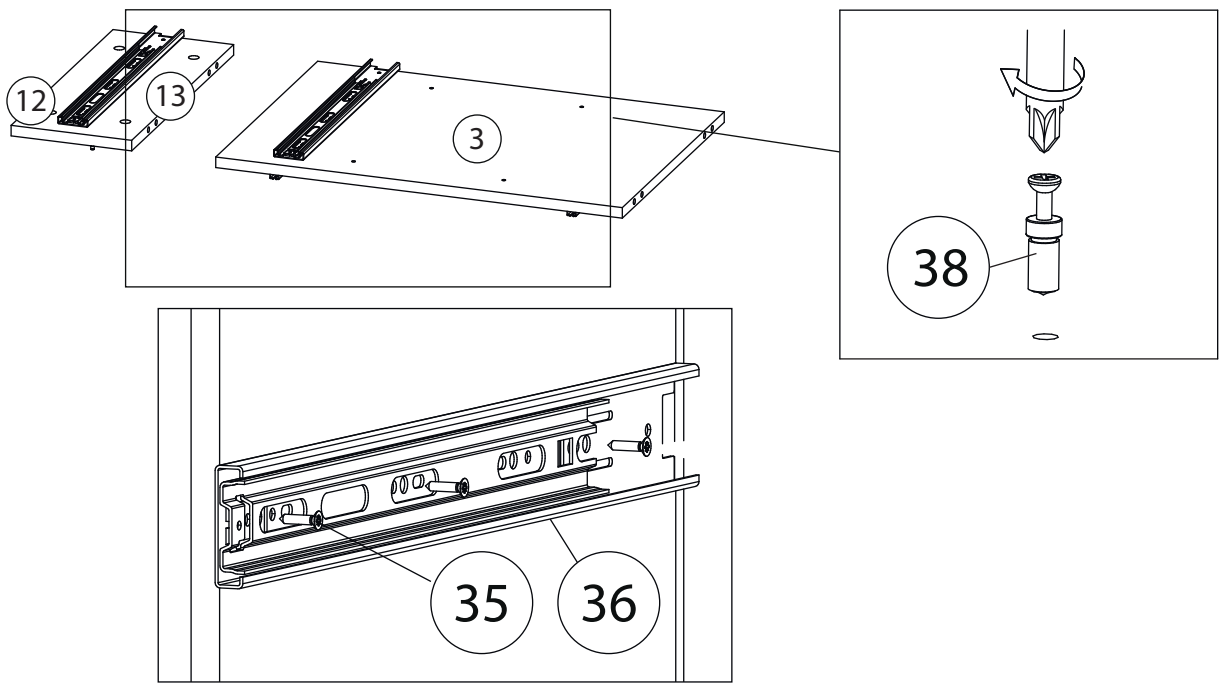
Для установки шариковых направляющих в изделие необходимо разъединить их на две части. Широкая часть устанавливается на боковую стенку каркаса, а узкая на боковую стенку выдвижного ящика. Разъединение производится путем нажатия на пластиковый рычажок при выдвижении узкой части направляющей (смотри рисунок). Если направляющие крепятся на одной боковине с двух сторон, то саморезы необходимо крепить в разные отверстия направляющей. Для регулировки выкатных ящиков по высоте необходимо крепить узкую часть направляющей через ее овальные отверстия.

5

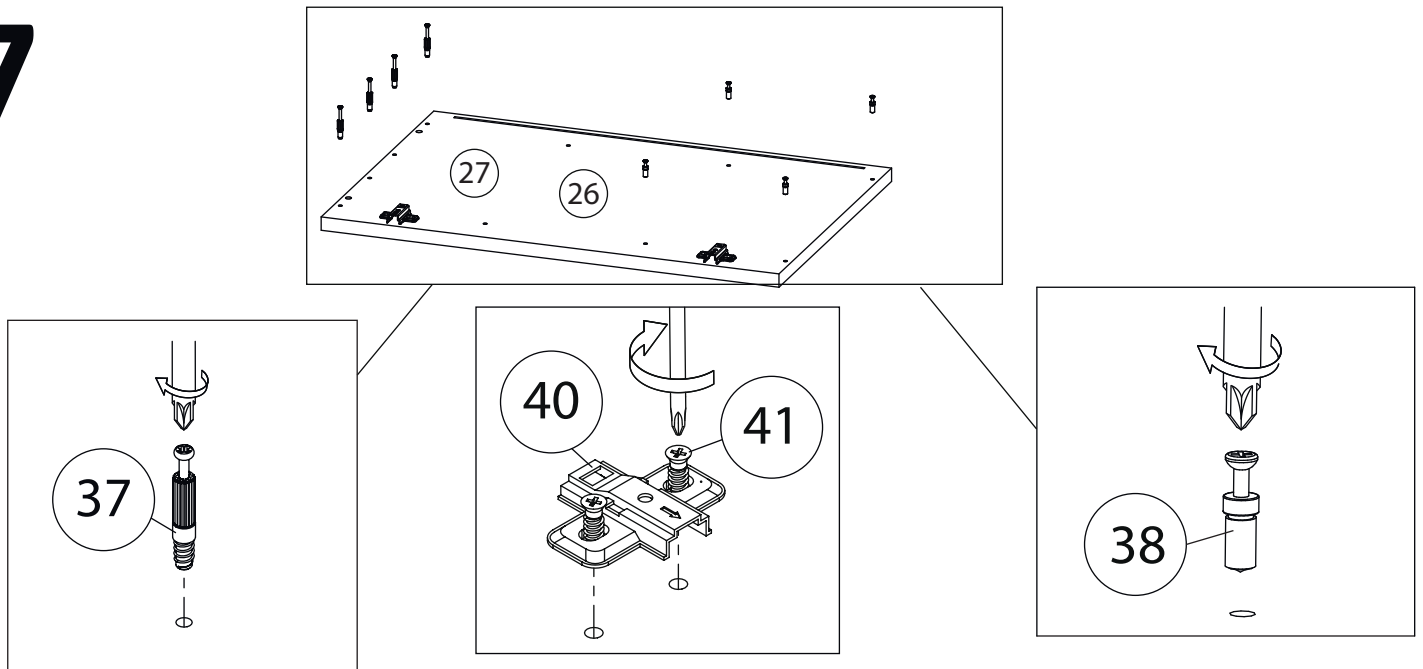
Шариковые направляющие



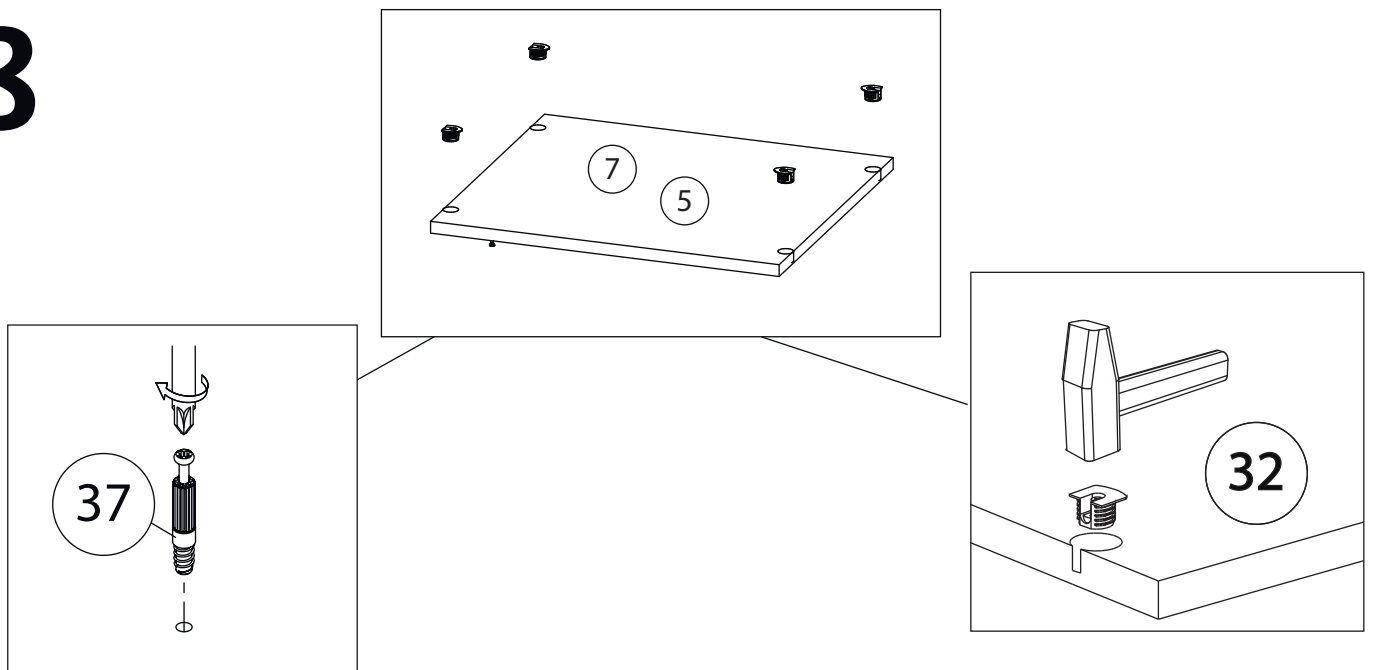
6



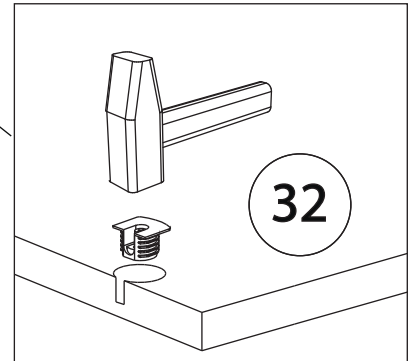
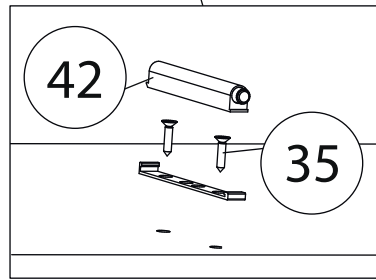
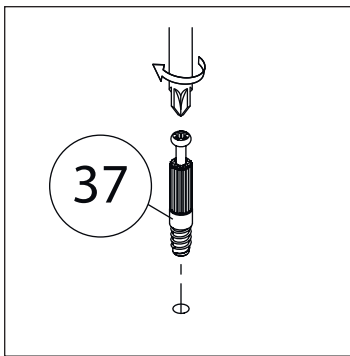
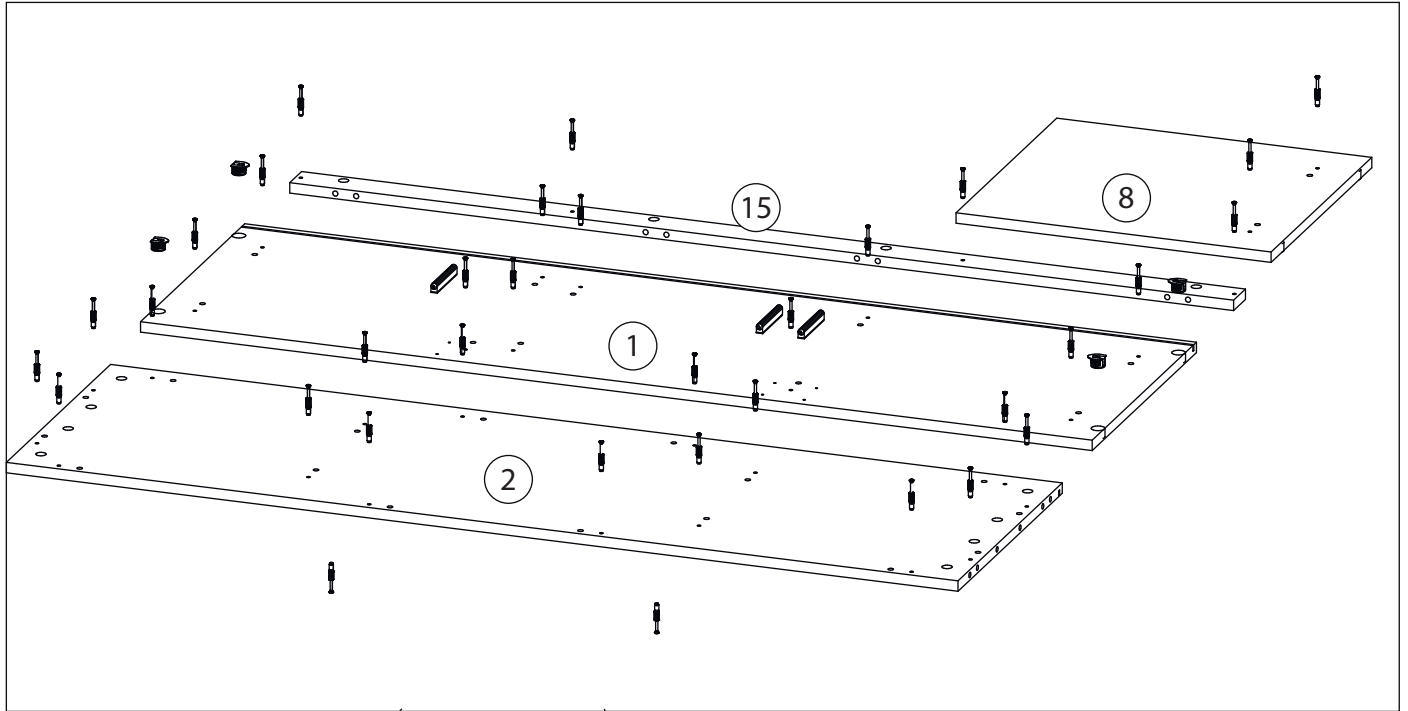
7



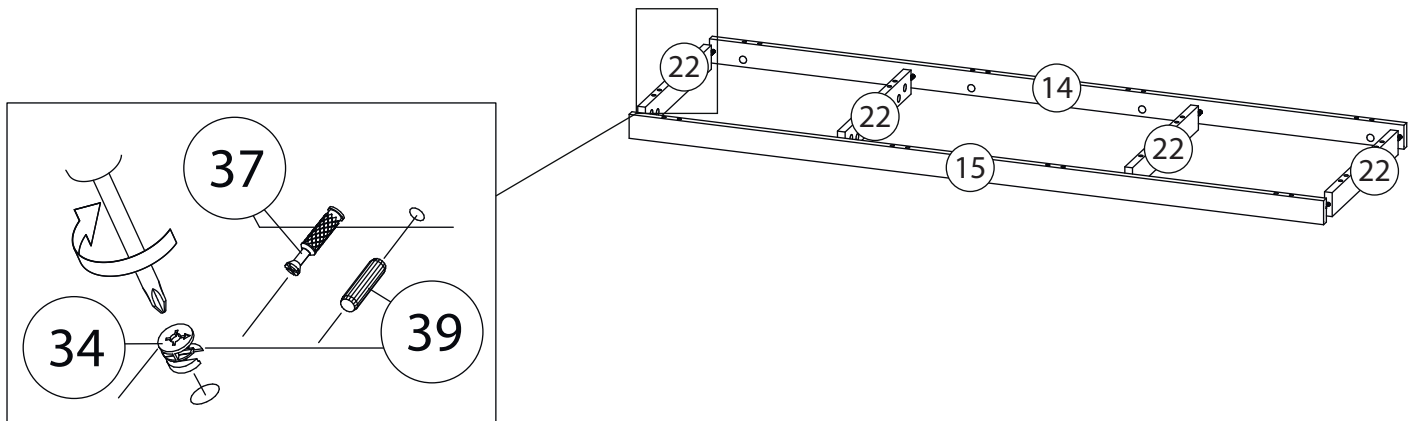
8



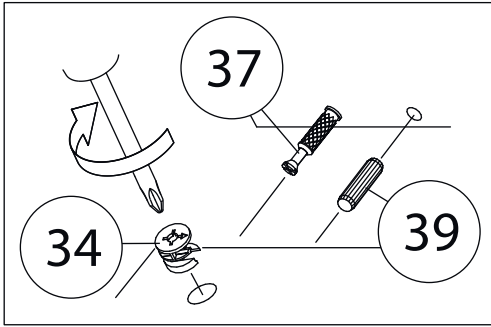
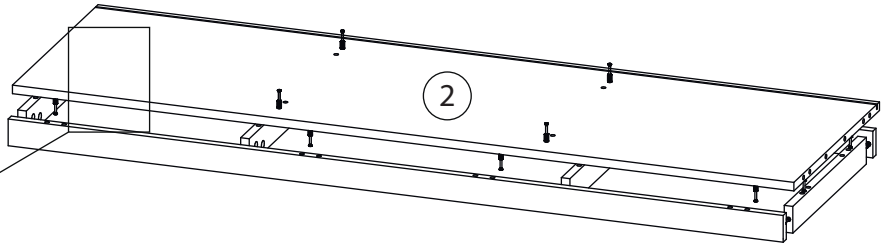
9



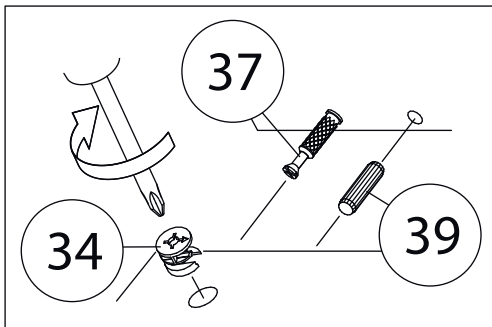
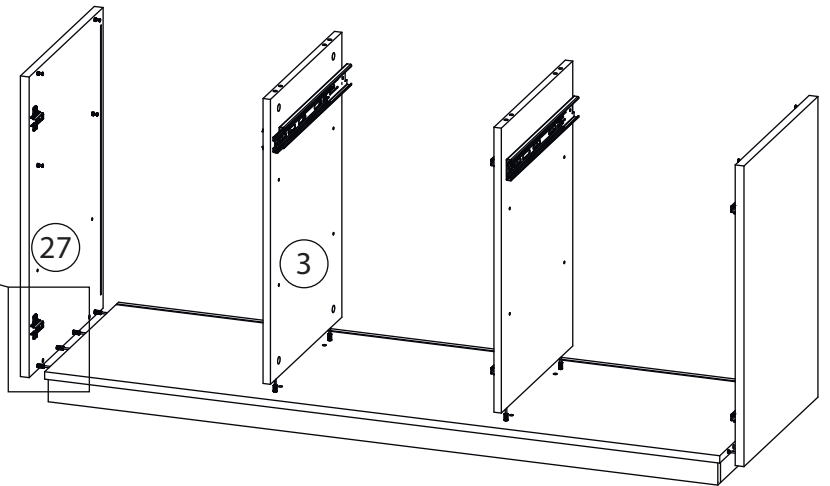
10



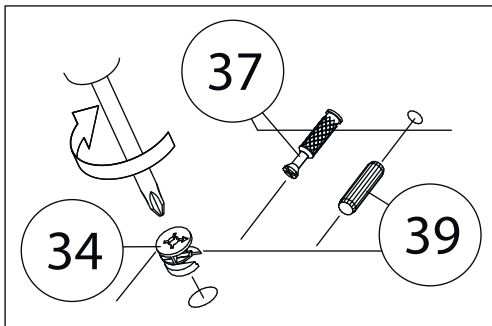
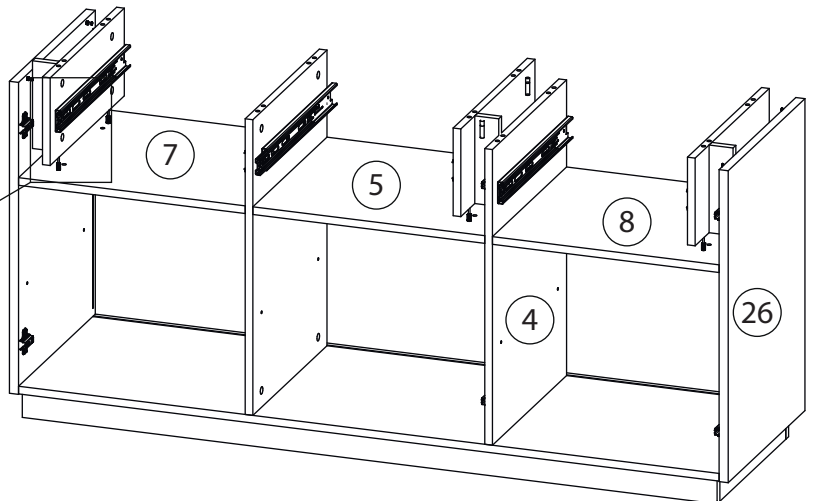
11



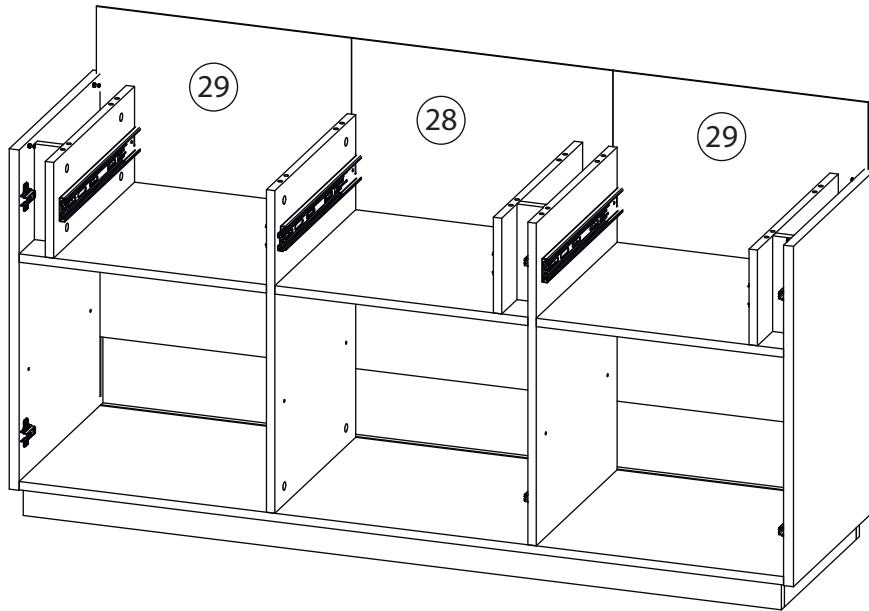
12



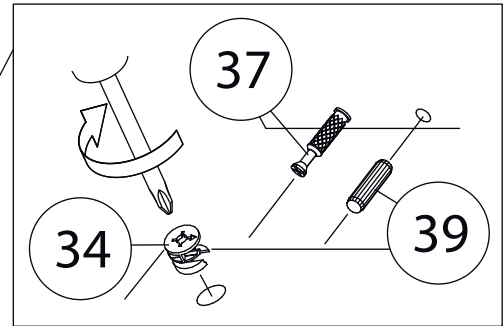
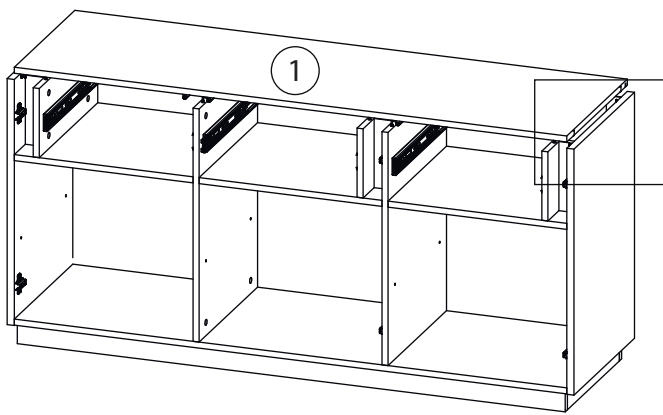
13



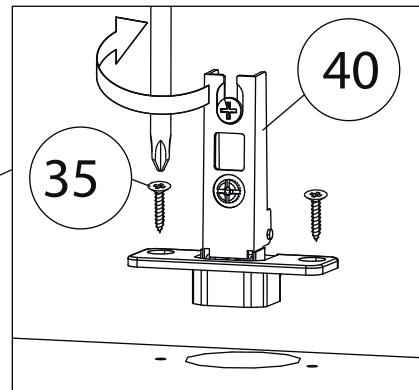
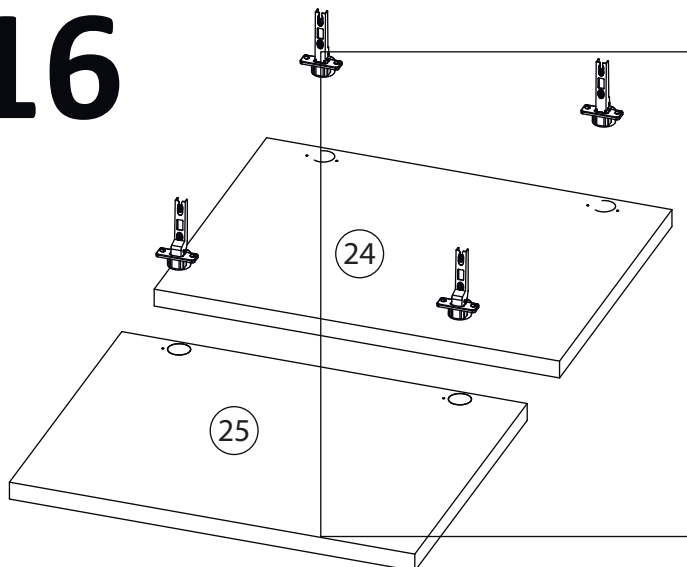
14



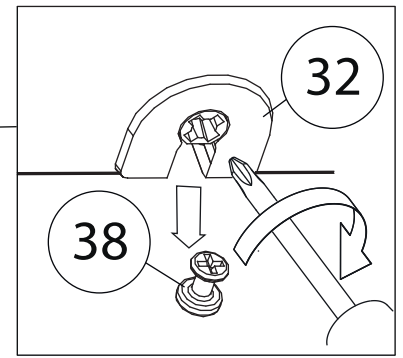
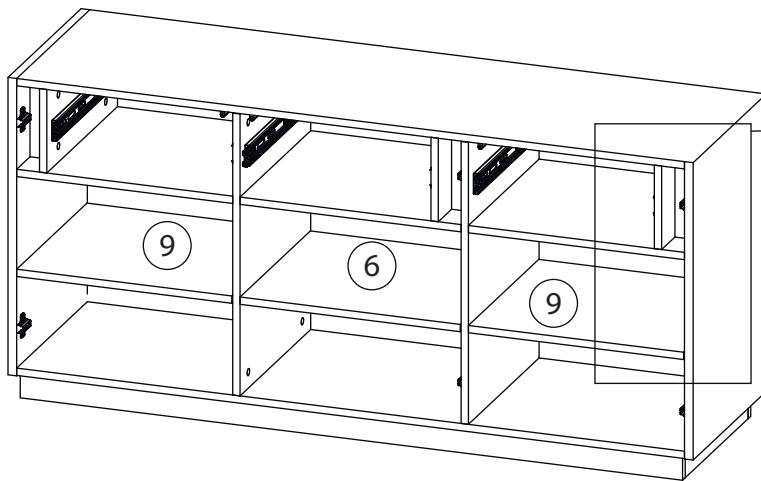
15



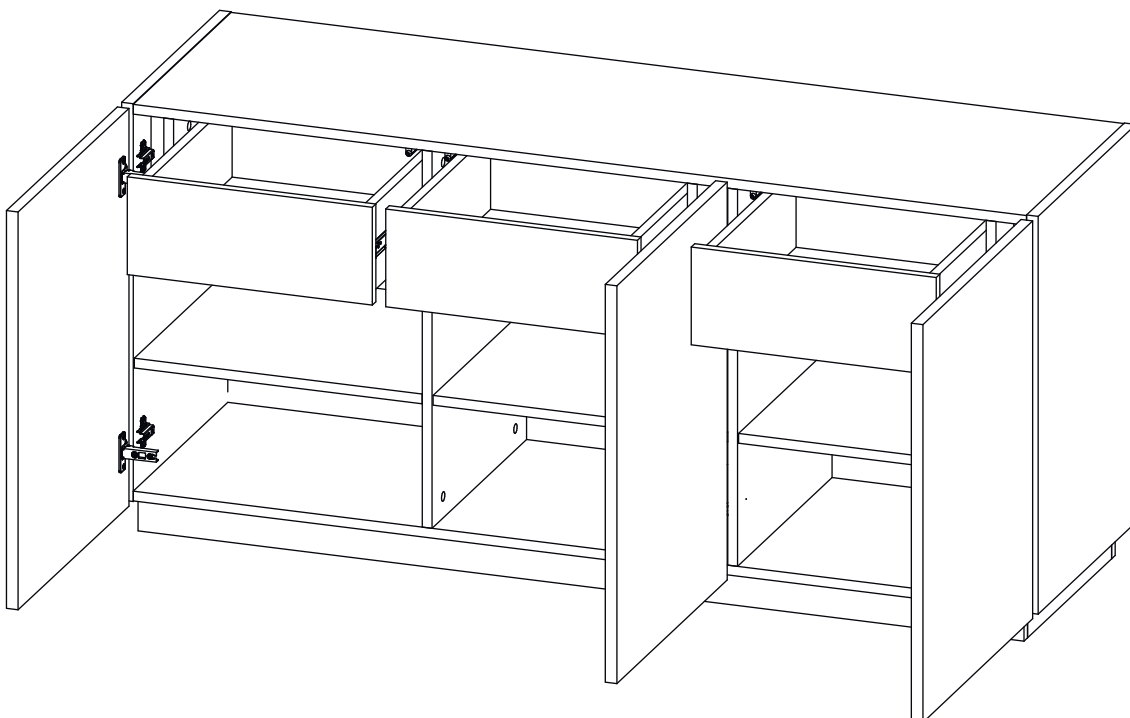
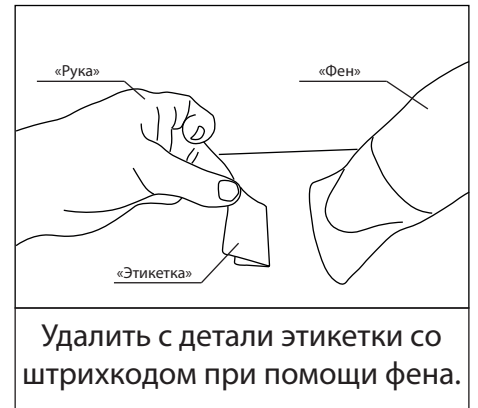
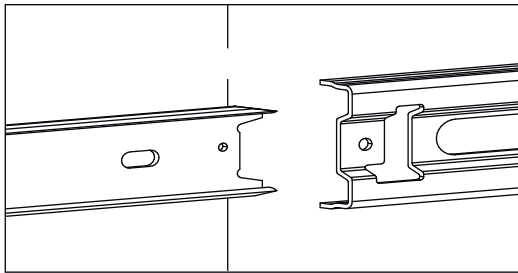
16



17



18



Заклеить технические отверстия заглушками.