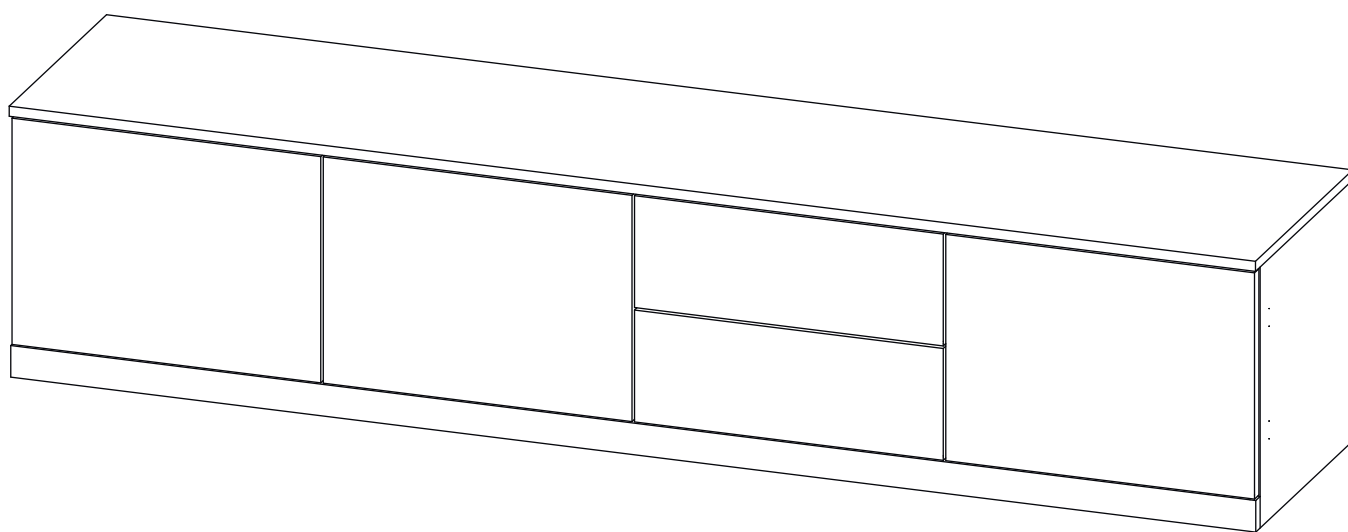


Инструкция по сборке

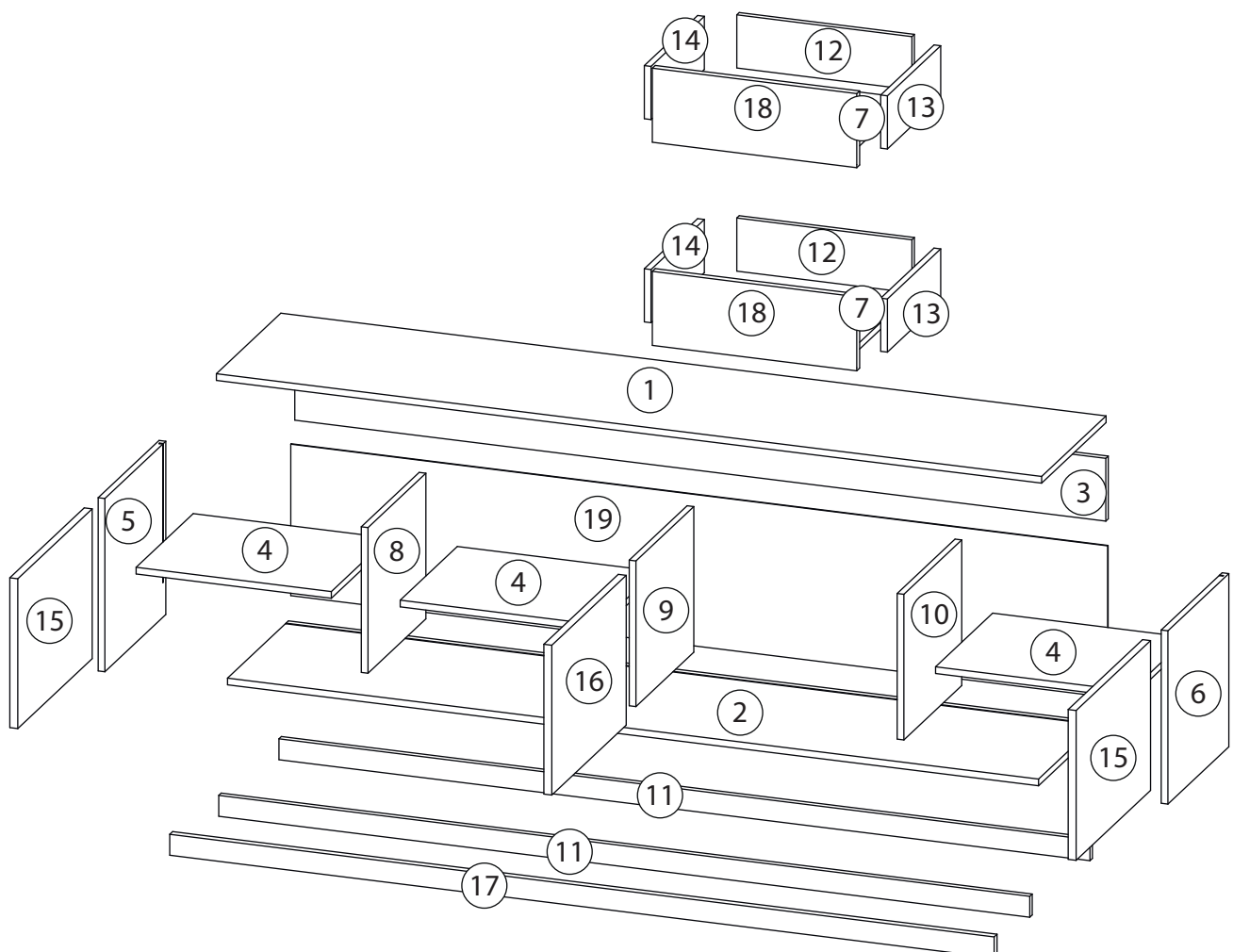
Тоди

ТВ тумба 1

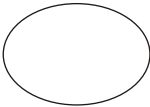
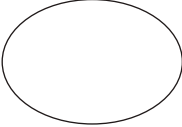
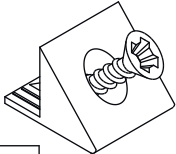
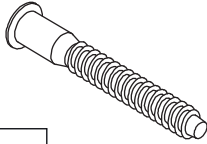
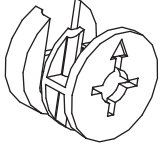

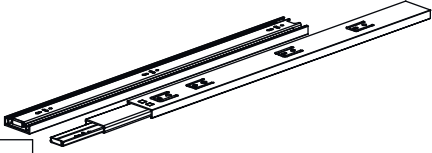
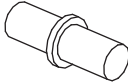
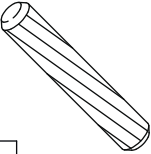
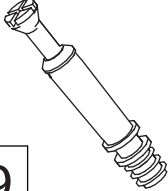
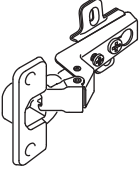
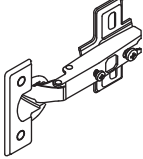




Детали

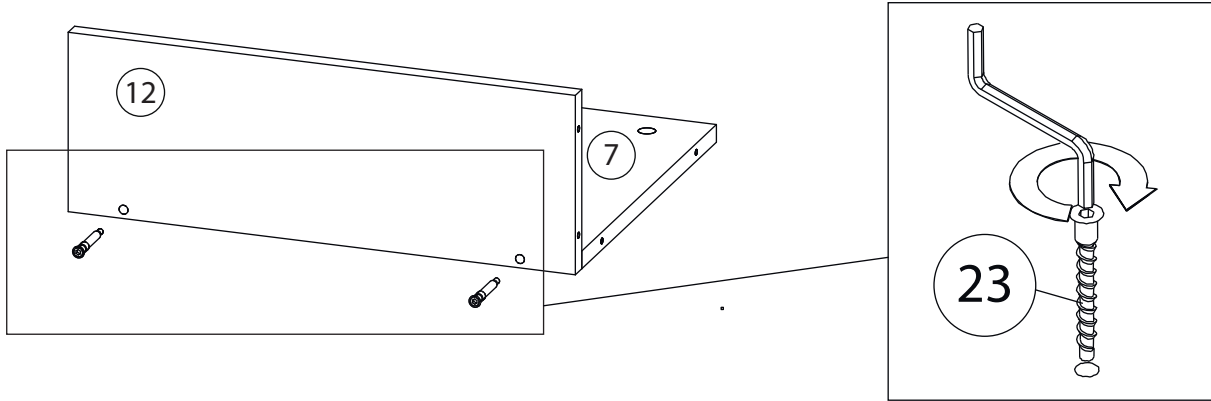
Поз.	Наименование	Кол-во	Длина	Ширина
1	Крыша	1	1972	423
2	Дно	1	1938	400
3	Ребро жесткости	1	150	1938
4	Полка	3	466,5	375
5	Бок левый	1	414	400
6	Бок правый	1	414	400
7	Дно ящика	2	418,5	334
8	Вертикаль	1	348	380
9	Вертикаль	1	348	380
10	Вертикаль	1	348	380
11	Цоколь	2	1938	50
12	Задн. пан. ящика	2	127	418,5
13	Бок. ящ. правая	2	127	350
14	Бок. ящ. левая	2	127	350
15	Фасад	2	358	488,5
16	Фасад	1	358	488,5
17	Цоколь	1	1970	50
18	Фасад ящика	2	177	488,5
19	Задняя стенка	1	362	1952



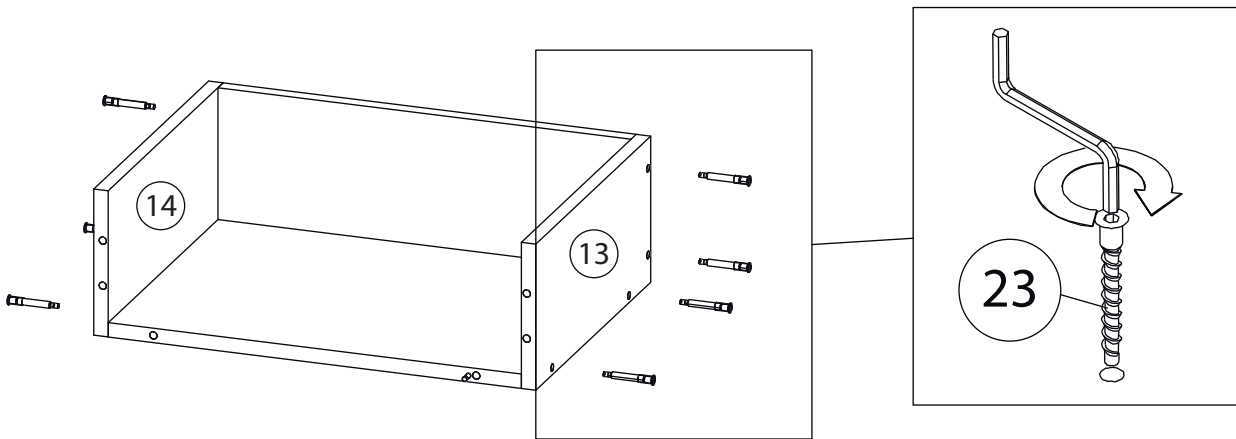
Фурнитура

				
20	21	22	23	24
<u>Заглушка</u> Ø13	<u>Заглушка</u> Ø17-20	<u>Фиксатор задней</u> <u>стенки</u>	<u>Евровинт 7x50</u>	<u>Эксцентрик</u>
				
25	26	27		
<u>Саморез 3,5x16</u>	<u>Шариковые направляющие</u>		<u>Полкодержатель</u>	
				
28	29	30	31	32
<u>Шкант бук</u>	<u>Шток эксцентрика</u>	Петля внутренняя без довод./с довод.	<u>Петля накладная</u>	<u>Евровинт 6,3x13</u>
				
33				
2-х сторонний скотч				

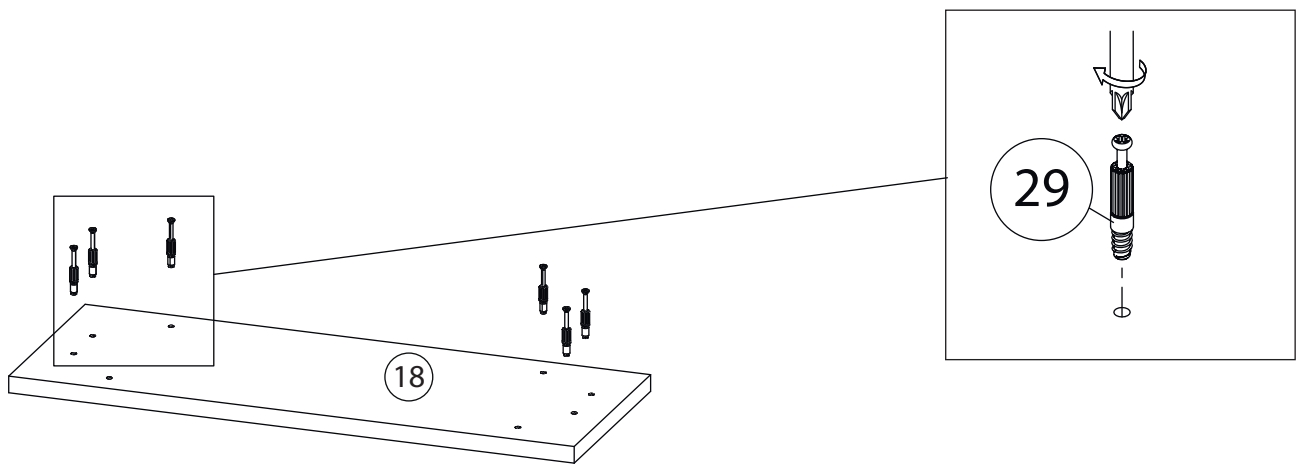
1



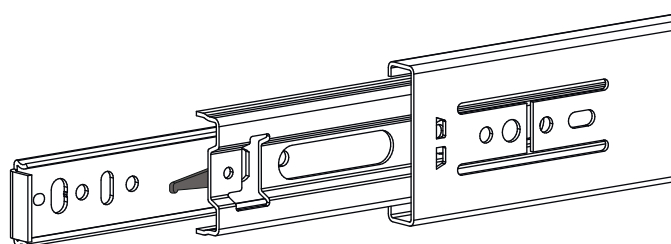
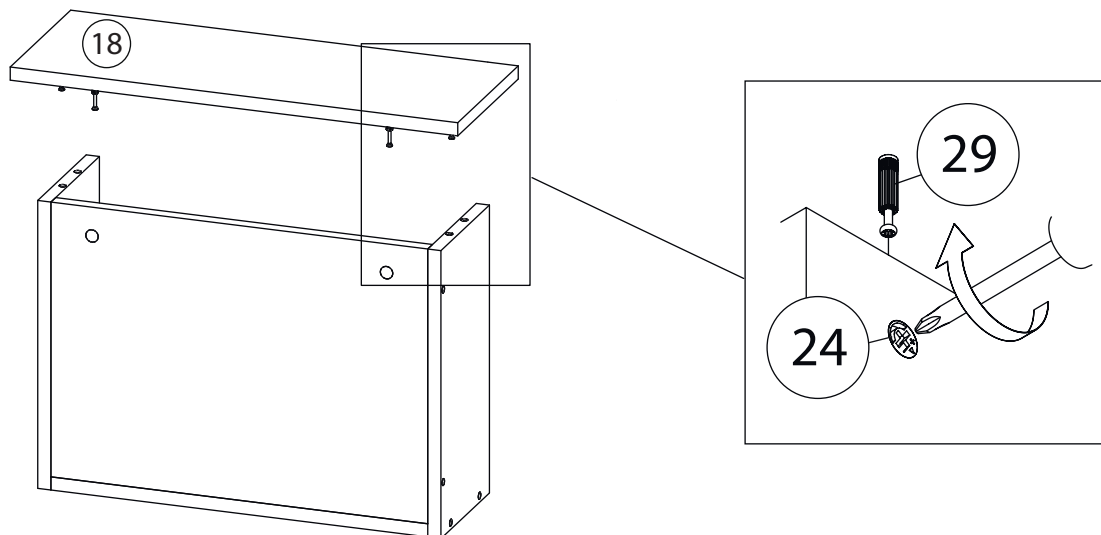
2



3



4



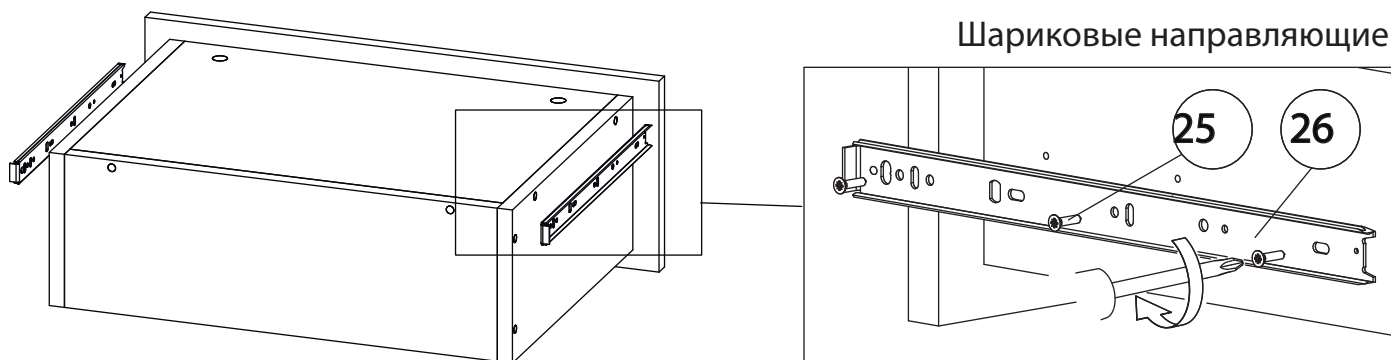
Внимание! Во избежание заклинивания механизма не устанавливайте заглушки винтов и эксцентриков над направляющими!

Схема установки шариковых направляющих.

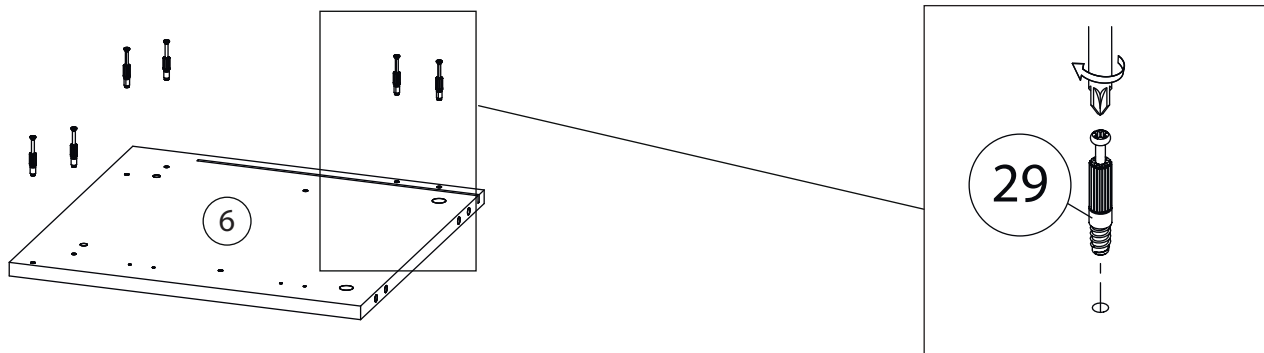
Для установки шариковых направляющих в изделие необходимо разъединить их на две части. Широкая часть устанавливается на боковую стенку каркаса, а узкая на боковую стенку выдвижного ящика. Разъединение производится путем нажатия на пластиковый рычажок при выдвижении узкой части направляющей (смотри рисунок). Если направляющие крепятся на одной боковине с двух сторон, то саморезы необходимо крепить в разные отверстия направляющей. Для регулировки выкатных ящиков по высоте необходимо крепить узкую часть направляющей через ее овальные отверстия.

5

Шариковые направляющие

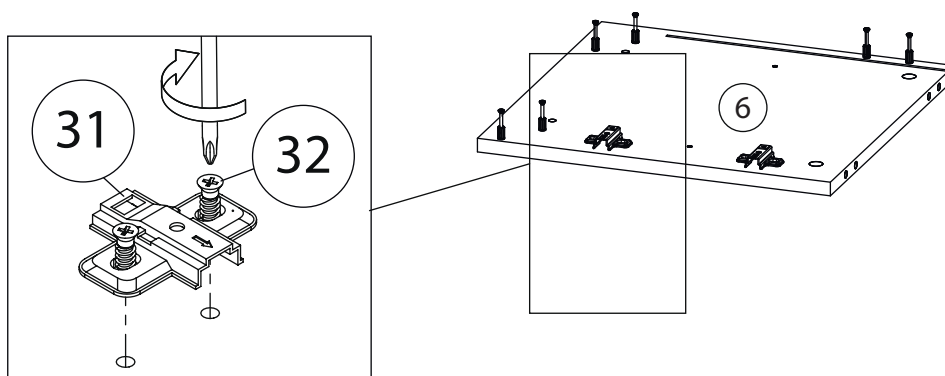


7



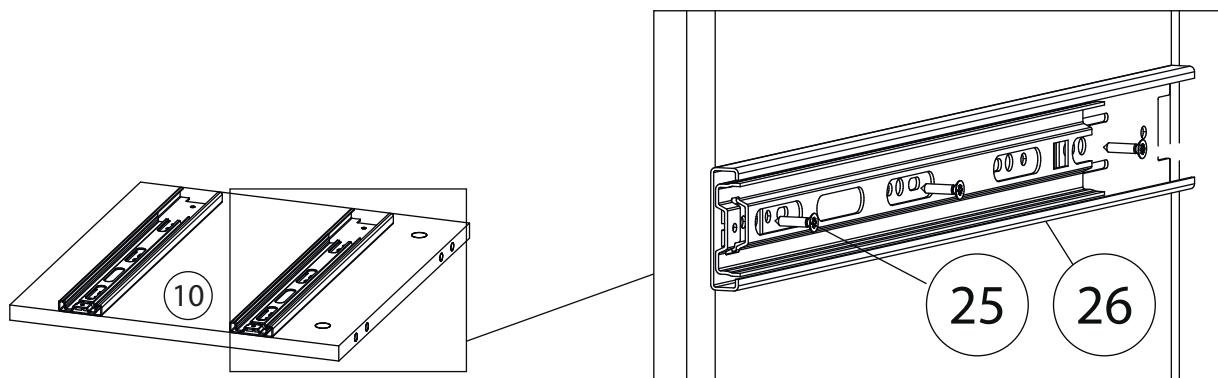
Бок левый (5)
собирается зеркально

8



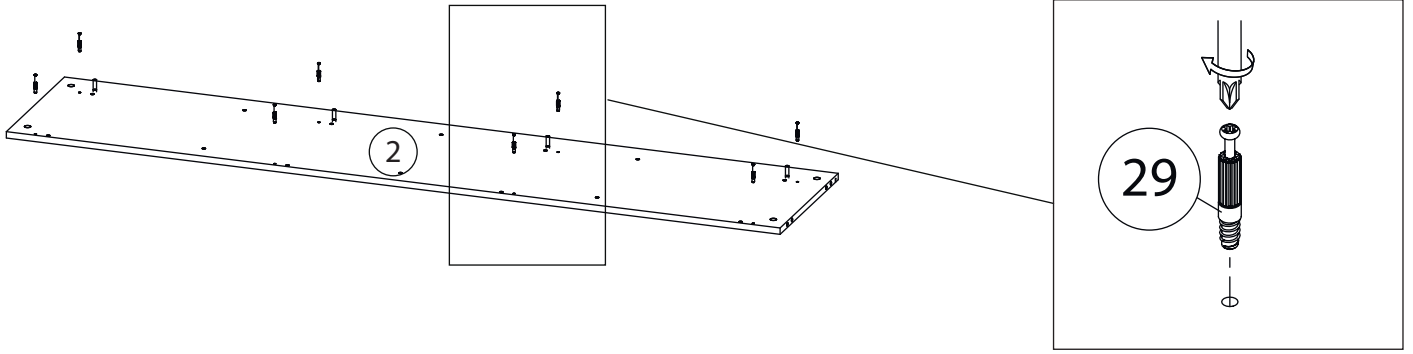
Бок левый (5), вертикаль (9)
собирается аналогично.

9

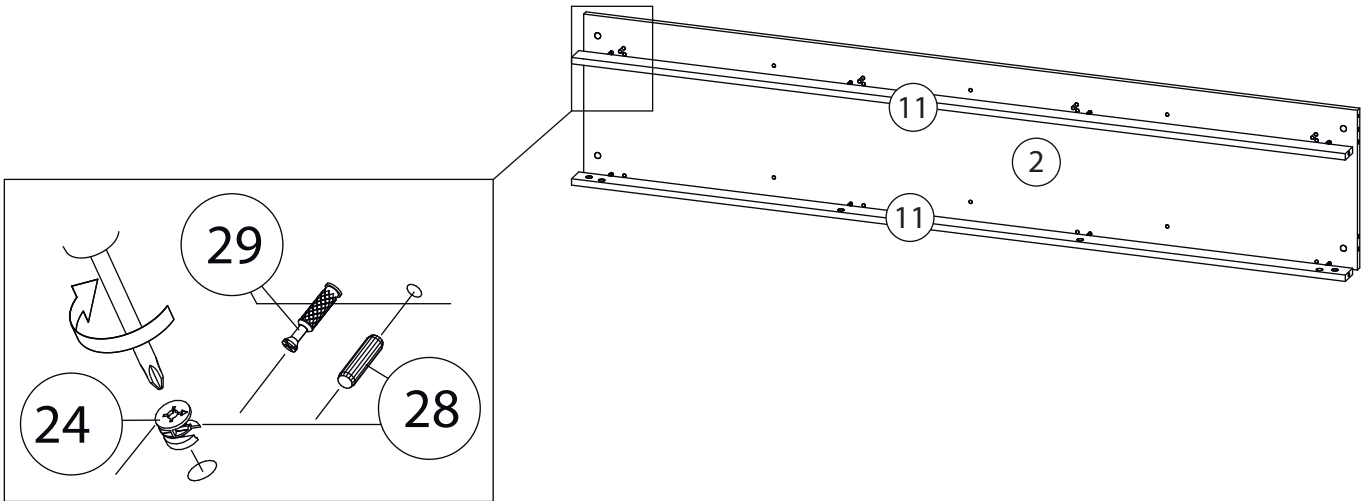


Вертикаль (9)
собирается зеркально

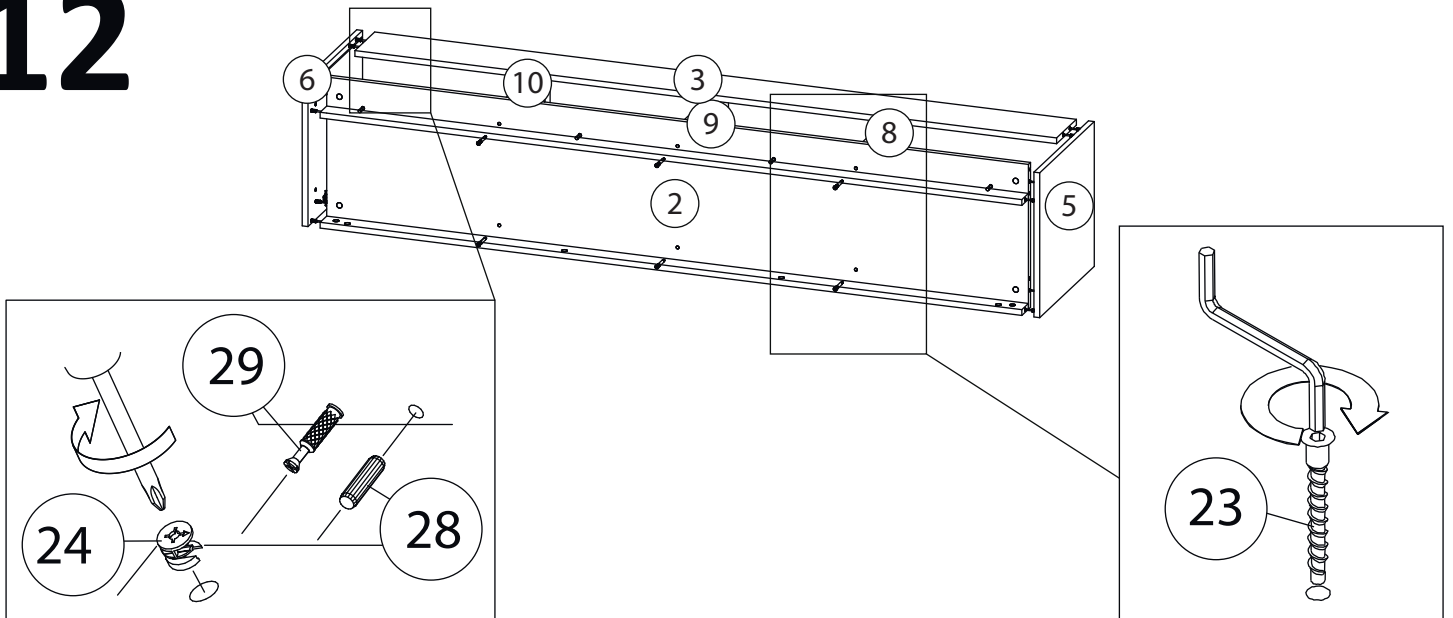
10



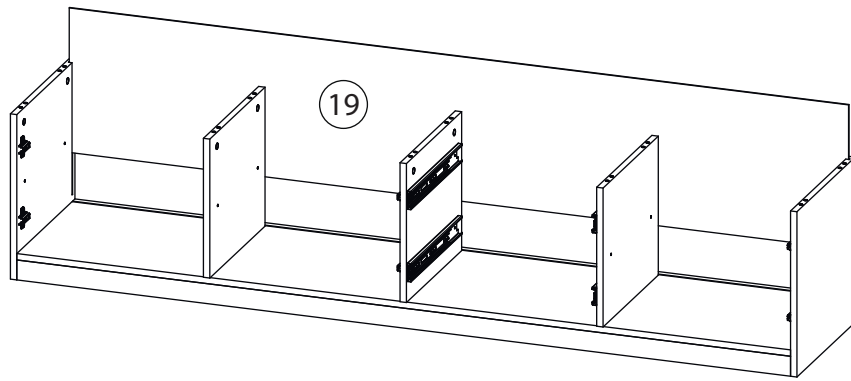
11



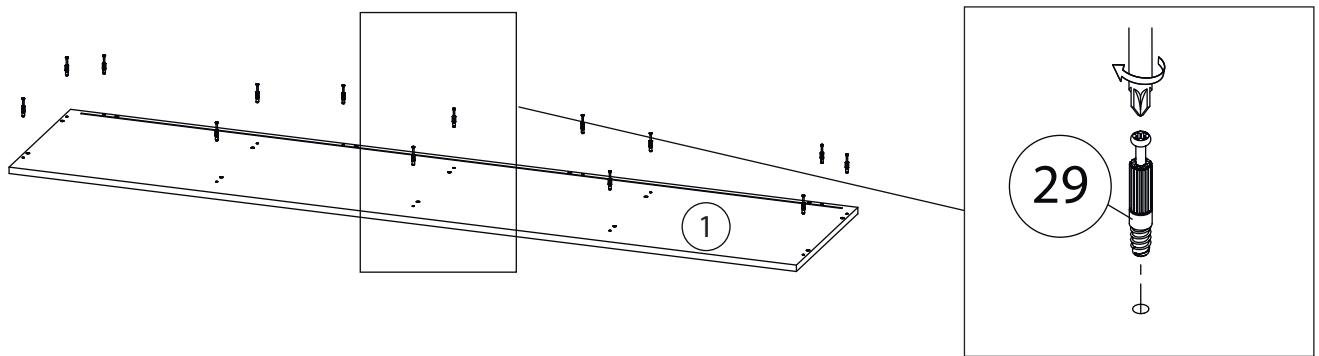
12



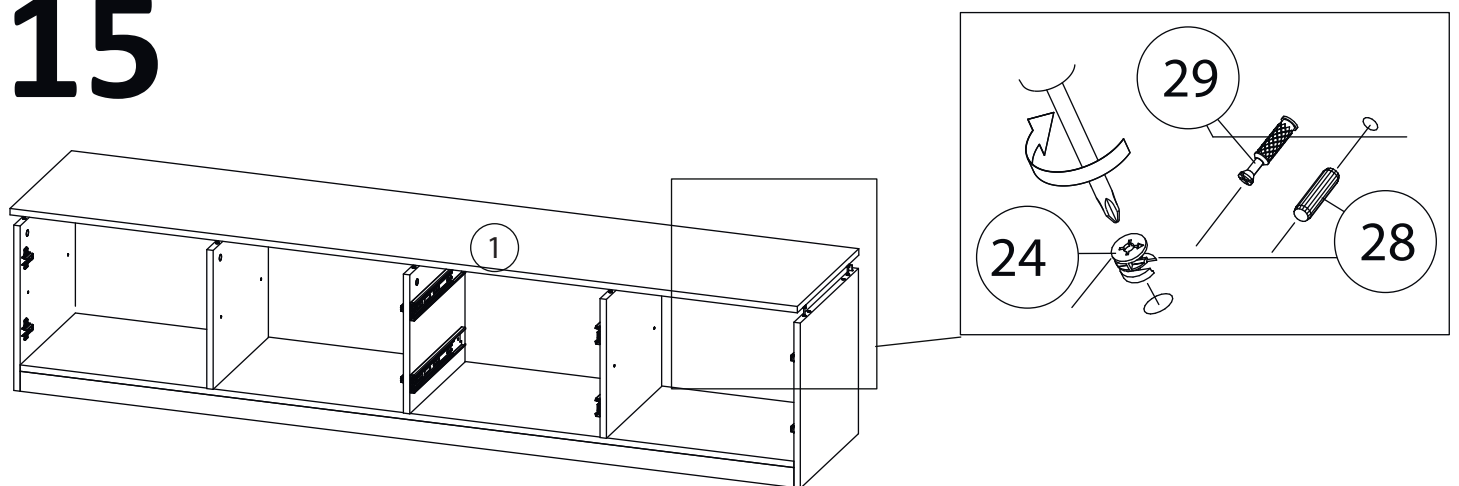
13



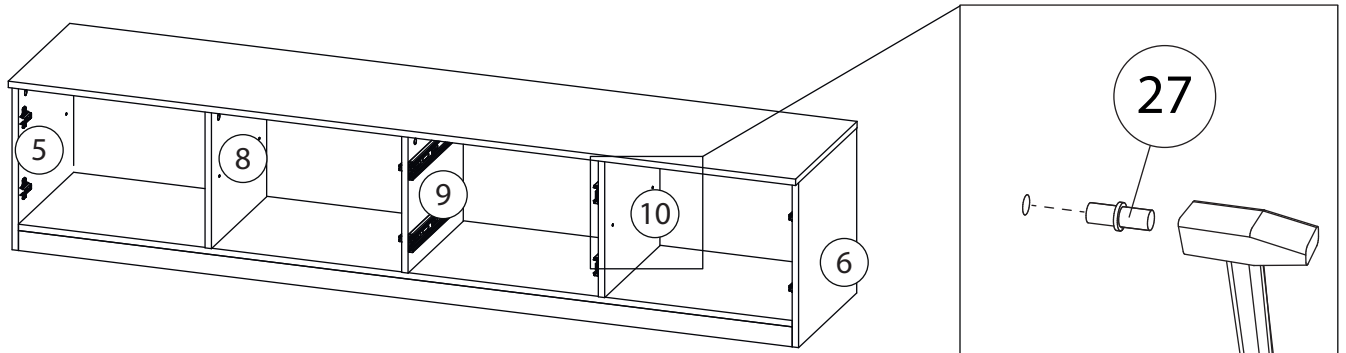
14



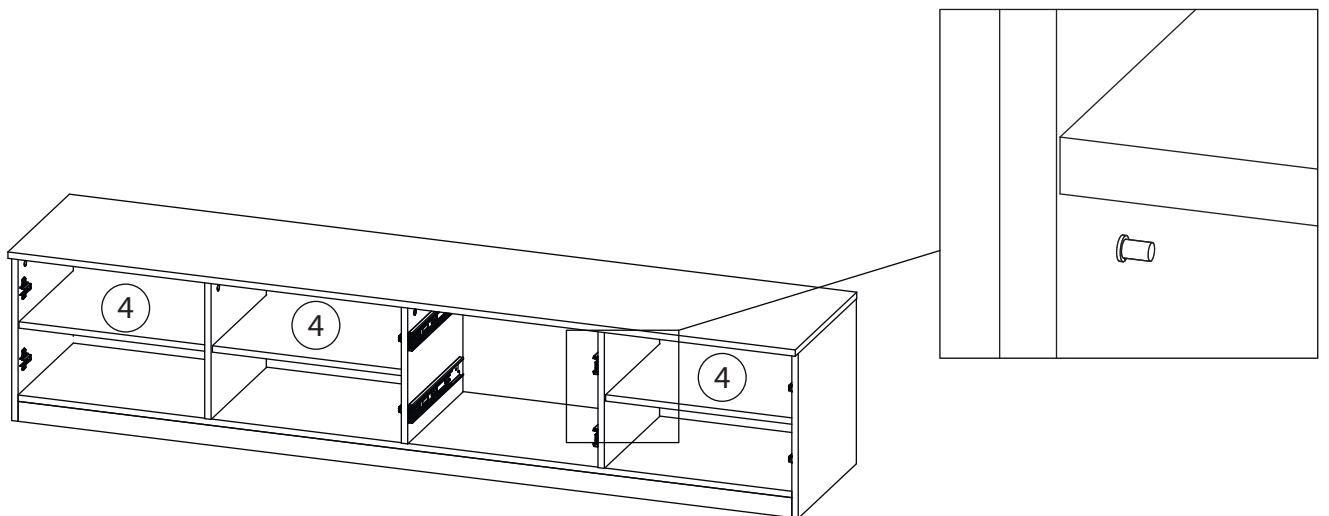
15



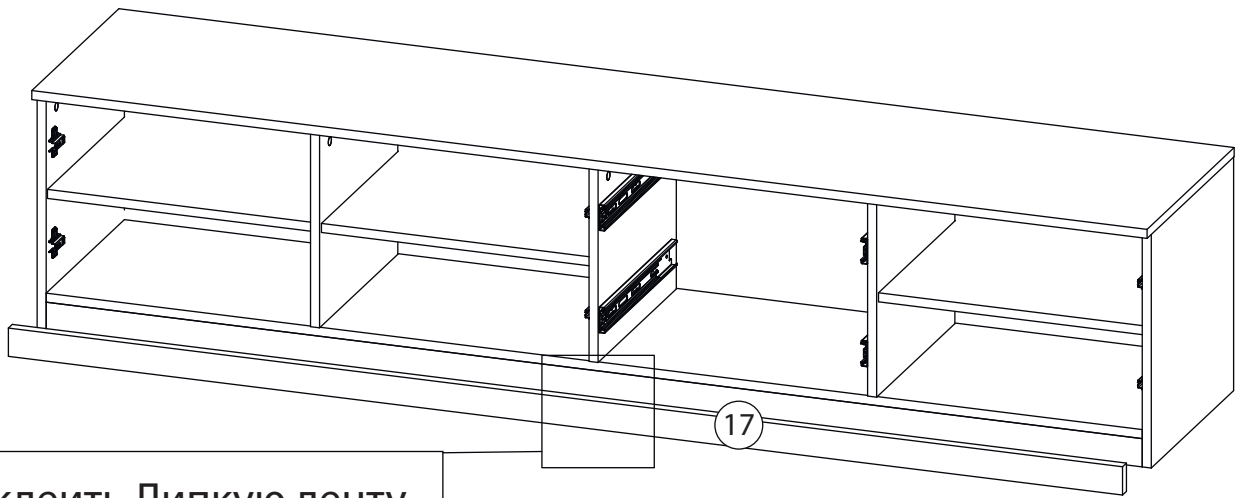
16



17

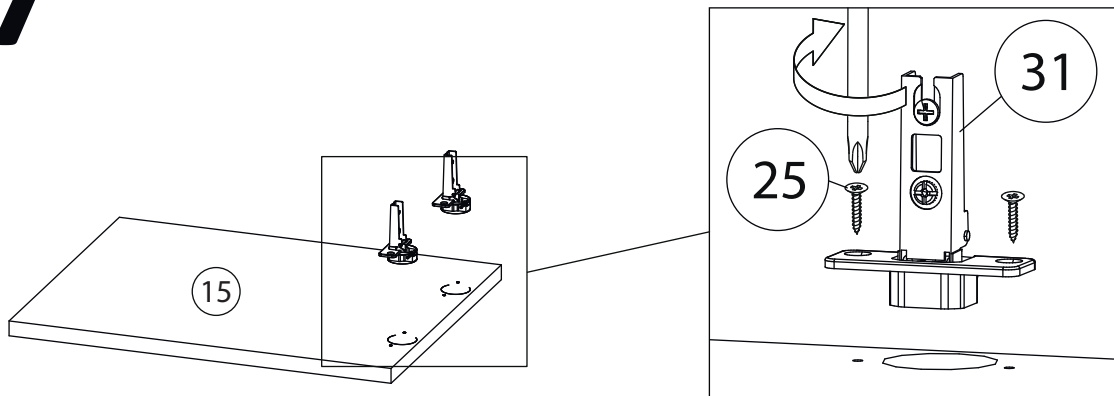


18



Наклеить Липкую ленту (33) на Фальш планку (17) и прижать к Цоколю (11), согласно рисунку.

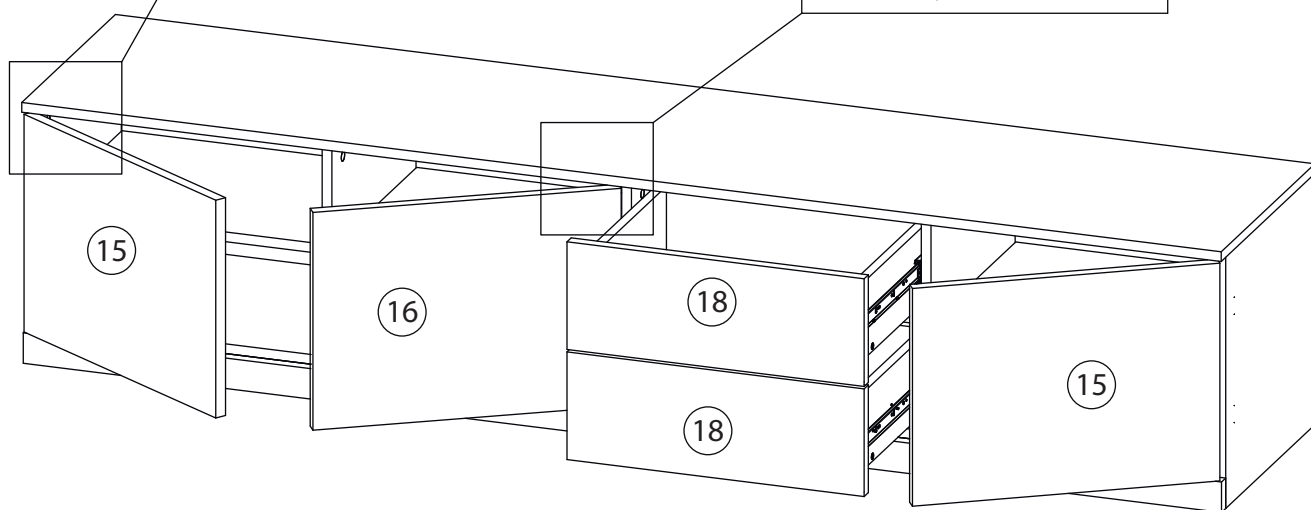
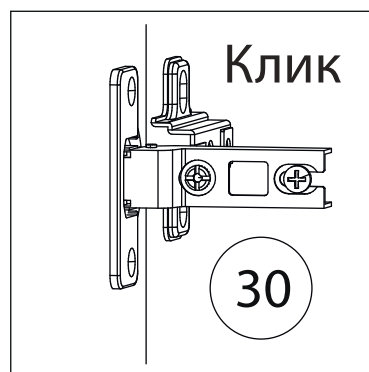
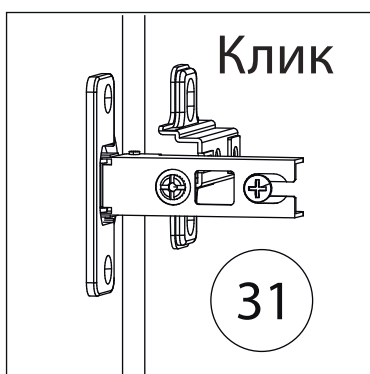
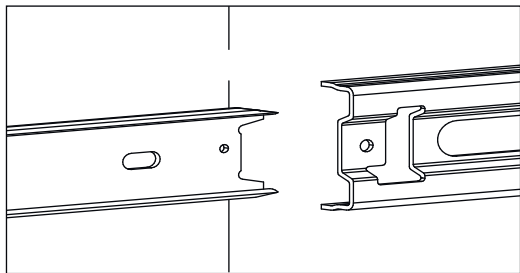
17



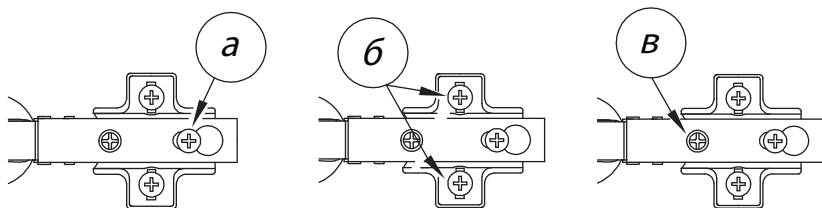
Фасады (15)
собираются аналогично

На фасад (16) крепить
петлю (31).

18



Заклеить технические отверстия заглушками.



Регулировка петель

а - регулировка расстояния между дверью и корпусом
б - регулировка положения двери по-вертикали
в - регулировка положения двери по-горизонтали