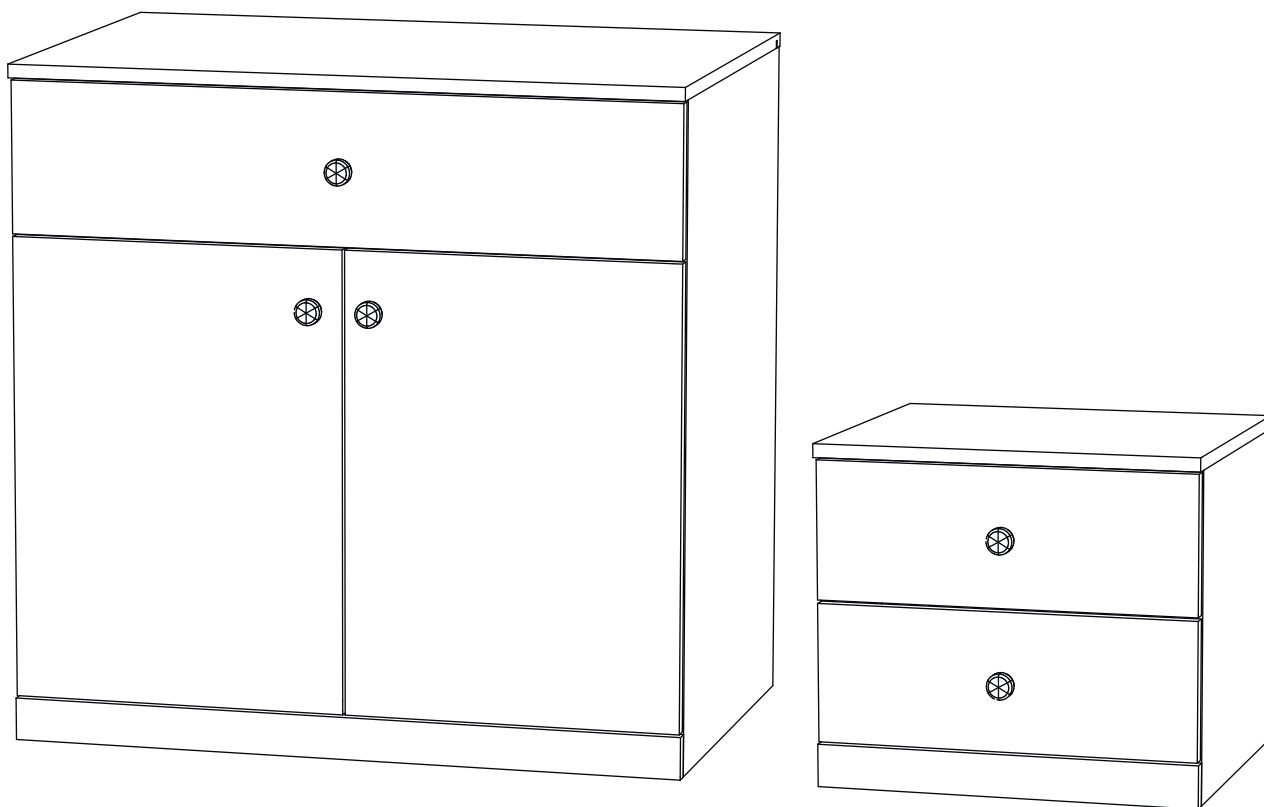


Инструкция по сборке

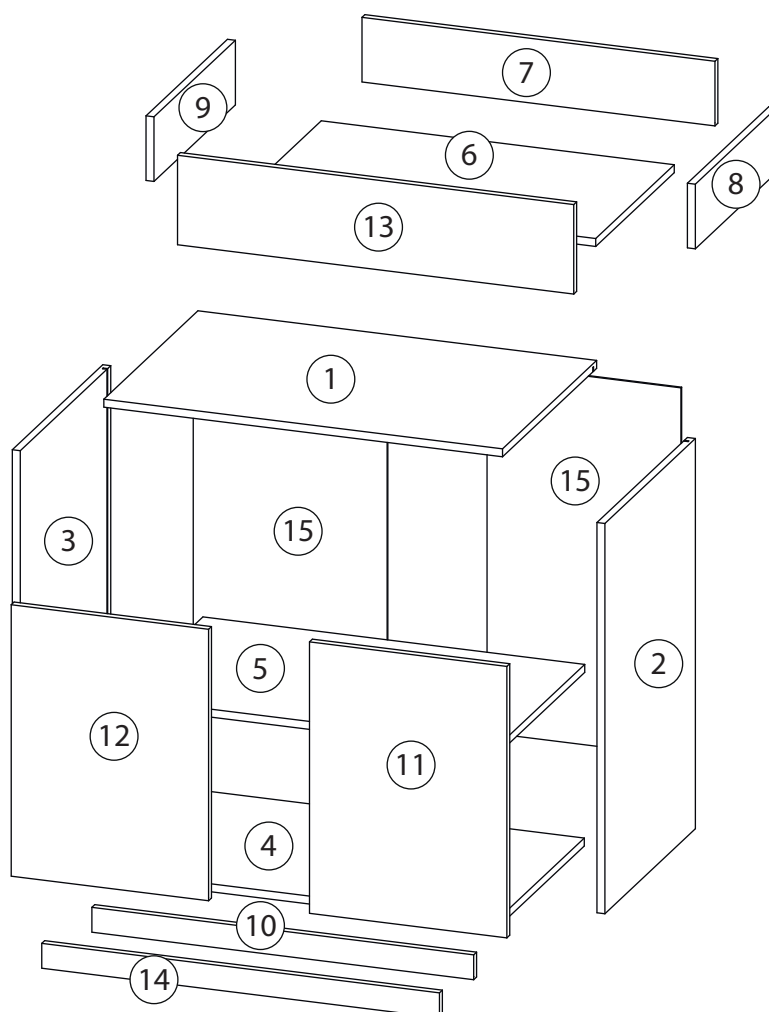
Скарабей

Детская стенка - 3

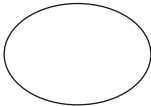
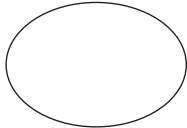
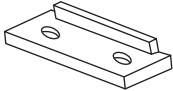
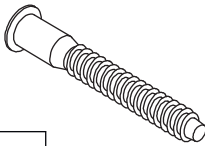
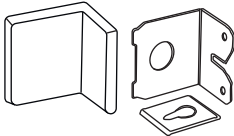

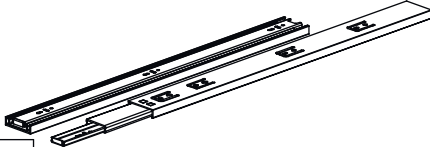
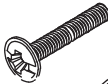
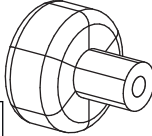
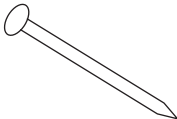
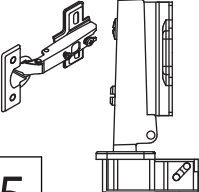
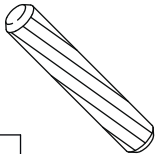
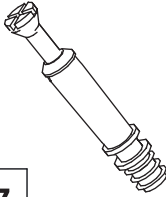
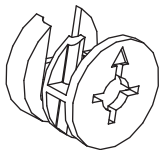

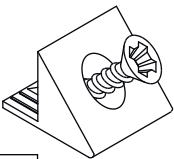
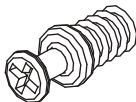
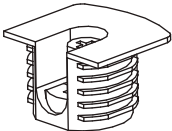
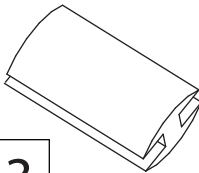
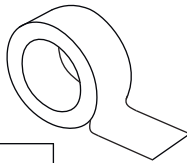


Детали

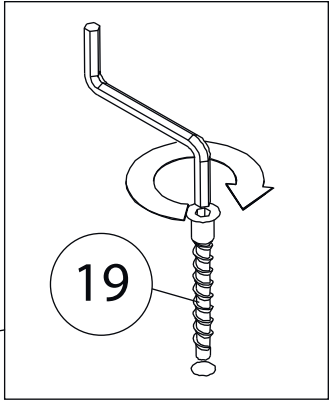
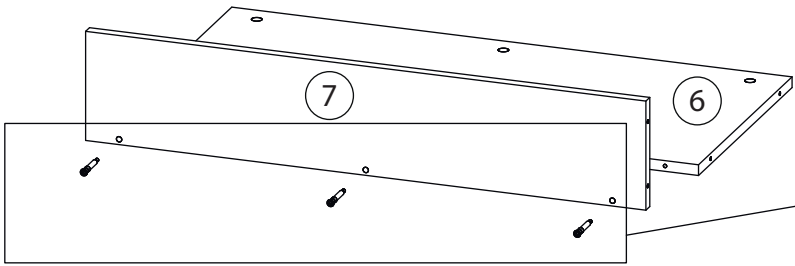
Поз.	Наименование	Кол-во	Длина	Ширина
1	Крыша	1	802	520
2	Бок правый	1	785	500
3	Бок левый	1	785	500
4	Дно	1	768	479
5	Горизонталь	1	768	474
6	Дно ящика	1	710	434
7	Задн. пан. ящика	1	710	130
8	Бок. ящ. правая	1	450	130
9	Бок. ящ. левая	1	450	130
10	Цоколь	1	50	768
11	Фасад 2	1	546	397
12	Фасад 1	1	546	397
13	Фасад ящика	1	180	797
14	Фальш панель	1	50	800
15	Задняя стенка	2	742	390



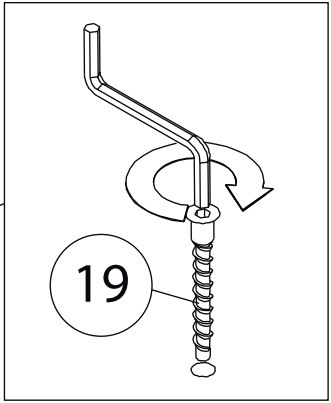
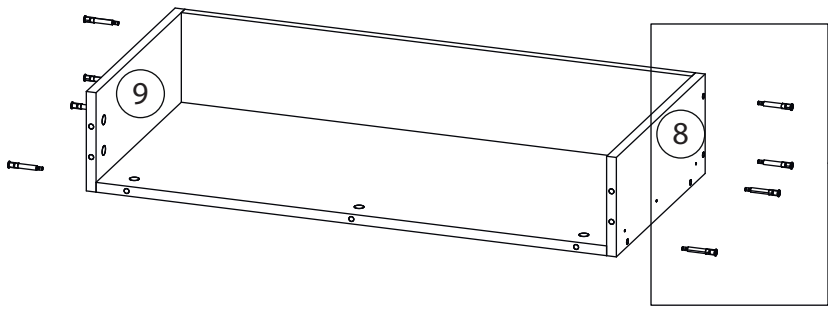
Фурнитура

				
16	17	18	19	20
<u>Заглушка</u> Ø13	<u>Заглушка</u> Ø17-20	<u>Подпятник</u>	<u>Евровинт 7x50</u>	<u>Крепежный уголок</u>
				
21	22	23	24	
<u>Саморез 3,5x16</u>	<u>Шариковые направляющие</u>	<u>Ручка</u> <u>кнопка</u>	<u>Гвоздь 1,6x25</u>	
				
25	26	27	28	29
<u>Петля накладная</u>	<u>Шкант бук</u>	<u>Шток эксцентрика</u>	<u>Эксцентрик</u>	<u>Евровинт 6,3x13</u>
				
30	31	32	33	34
<u>Фиксатор задней</u> <u>стенки</u>	<u>Винт для стяжки</u> <u>VB35</u>	<u>Стяжка VB35</u>	<u>Профиль для ДВП</u>	<u>2-х сторонний</u> <u>скотч</u>

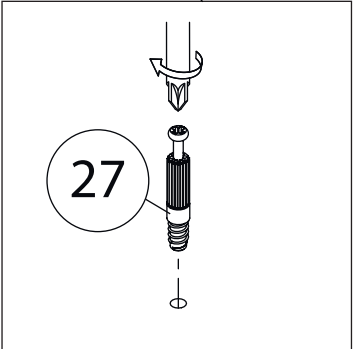
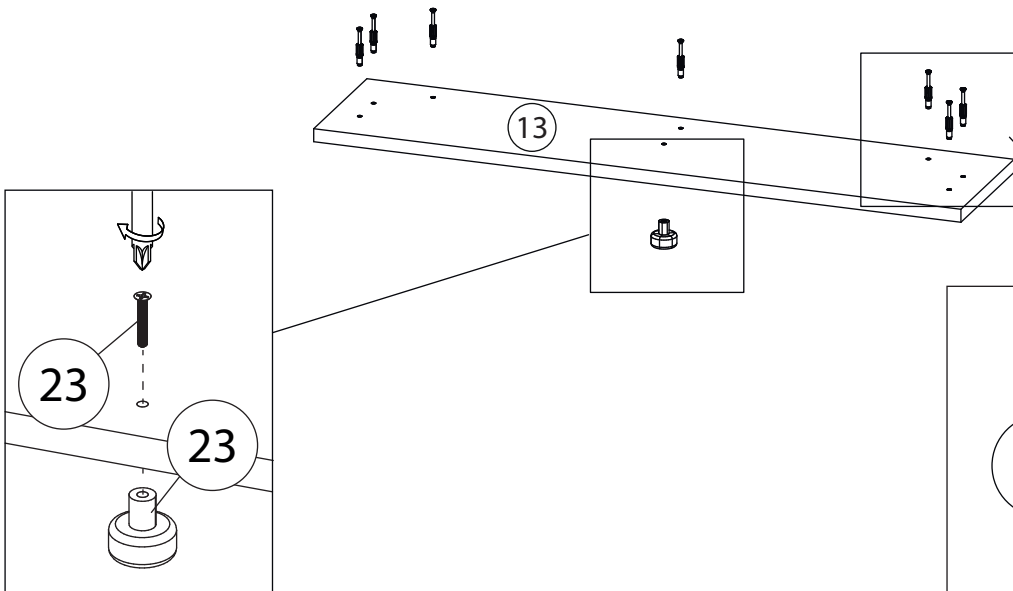
1



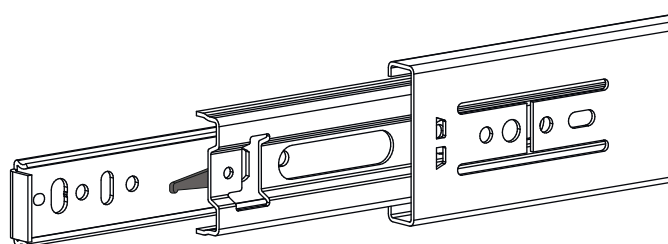
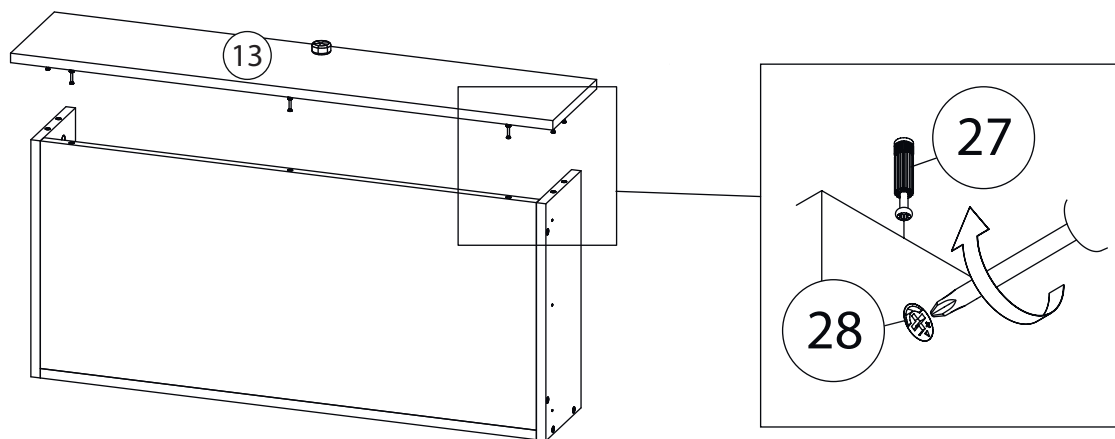
2



3



4

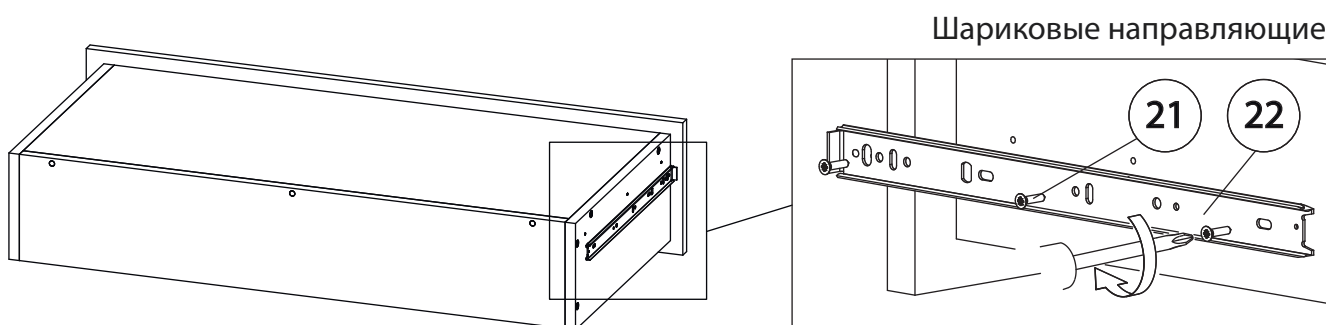


Внимание! Во избежание заклинивания механизма не устанавливайте заглушки винтов и эксцентриков над направляющими!

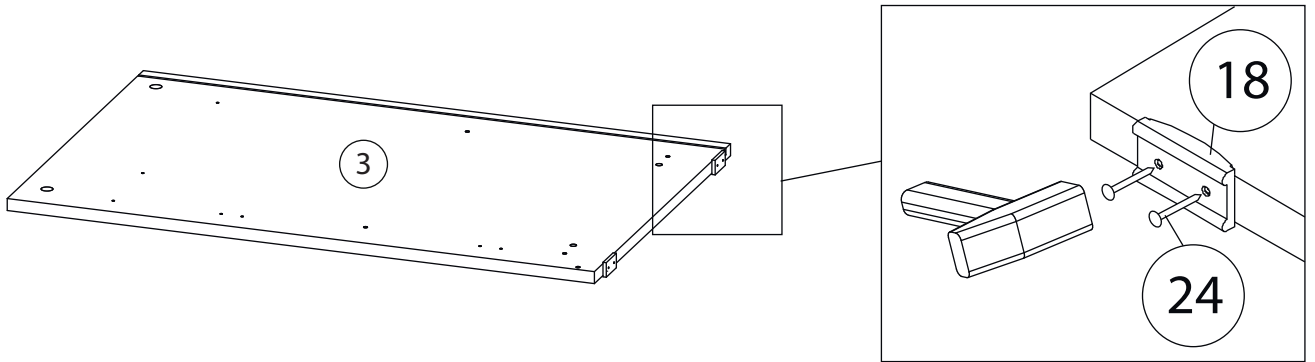
Схема установки шариковых направляющих.

Для установки шариковых направляющих в изделие необходимо разъединить их на две части. Широкая часть устанавливается на боковую стенку каркаса, а узкая на боковую стенку выдвижного ящика. Разъединение производится путем нажатия на пластиковый рычажок при выдвижении узкой части направляющей (смотри рисунок). Если направляющие крепятся на одной боковине с двух сторон, то саморезы необходимо крепить в разные отверстия направляющей. Для регулировки выкатных ящиков по высоте необходимо крепить узкую часть направляющей через ее овальные отверстия.

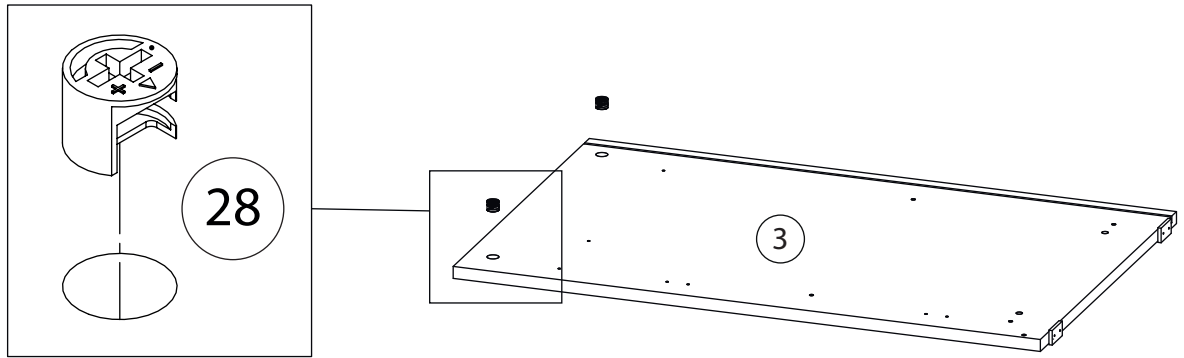
5



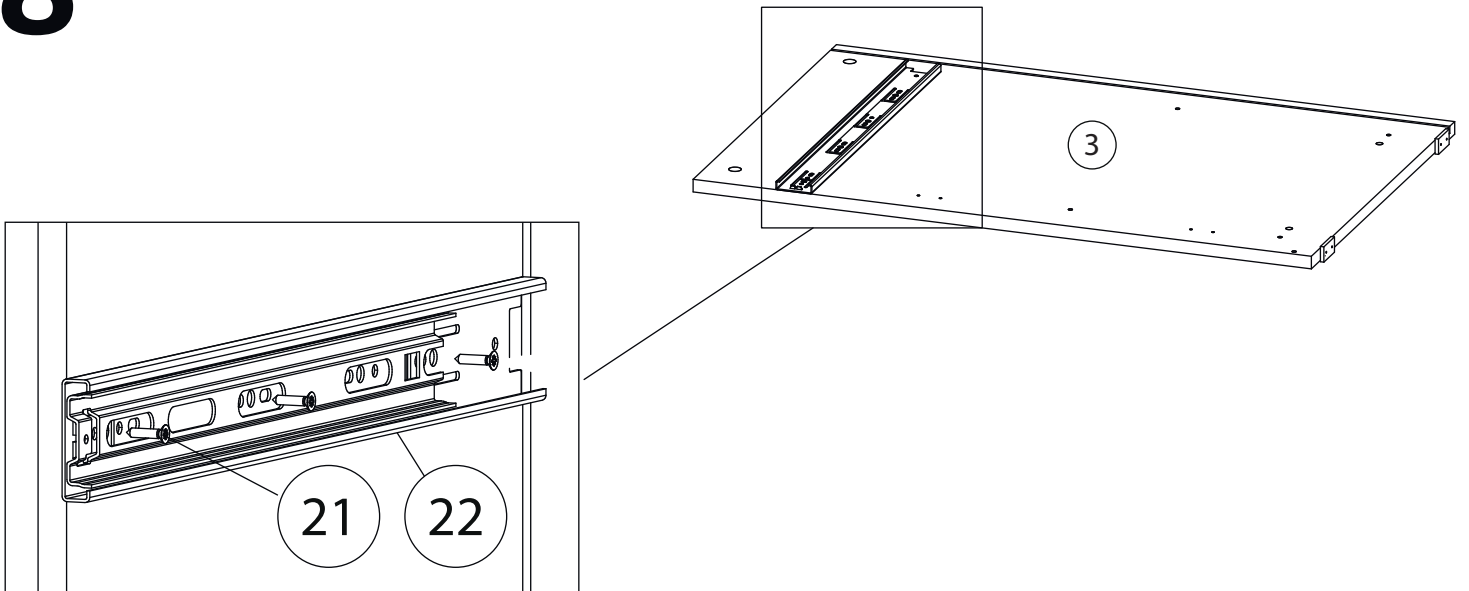
6



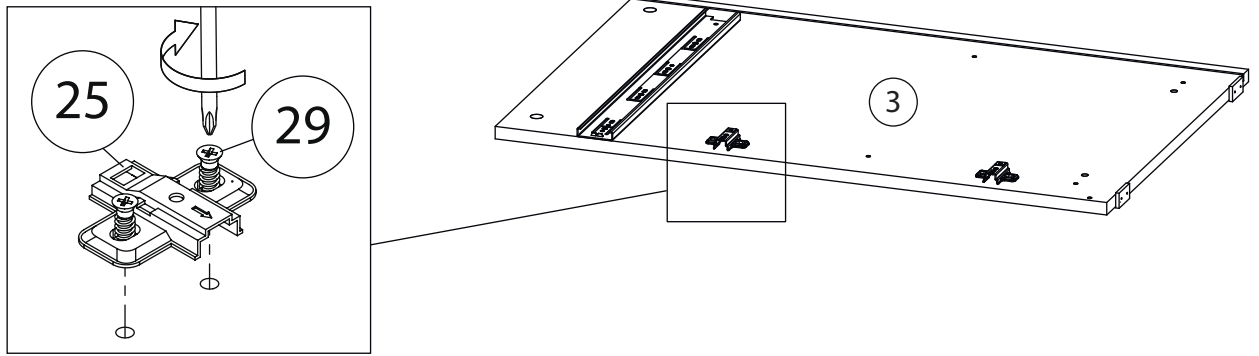
7



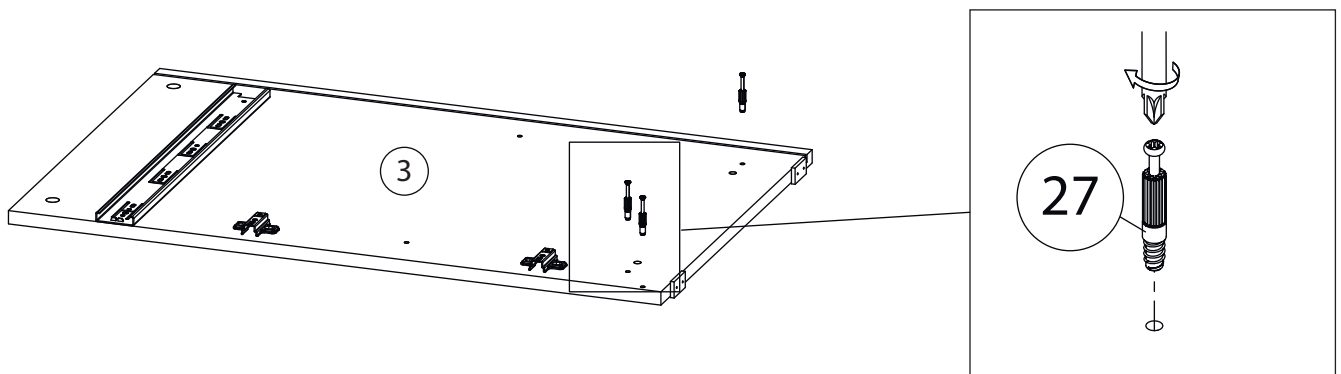
8



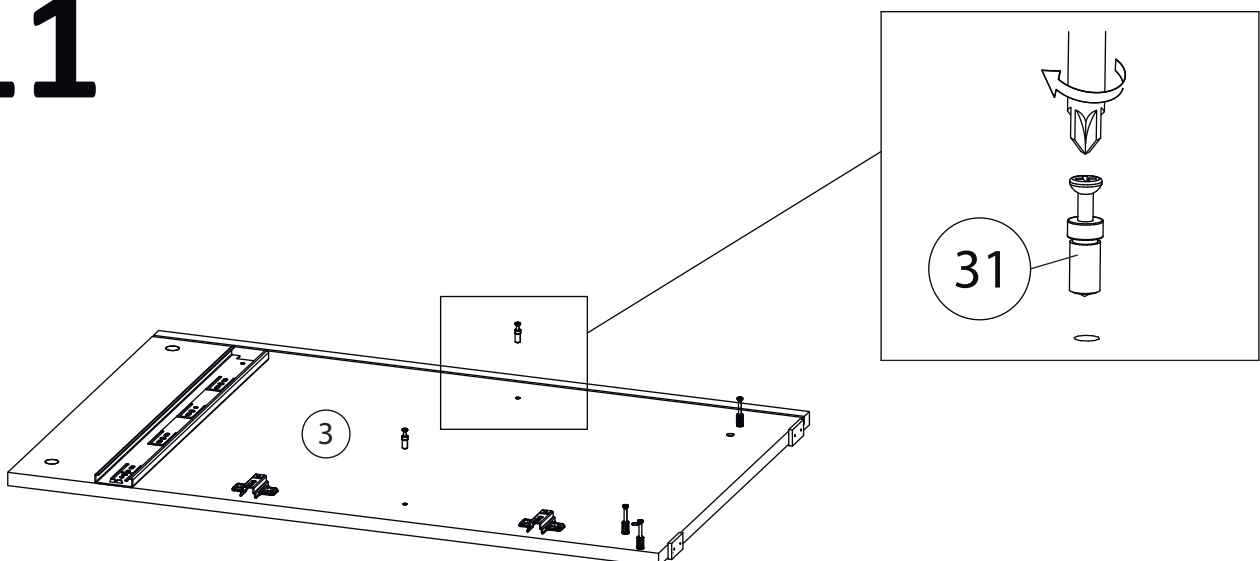
9



10

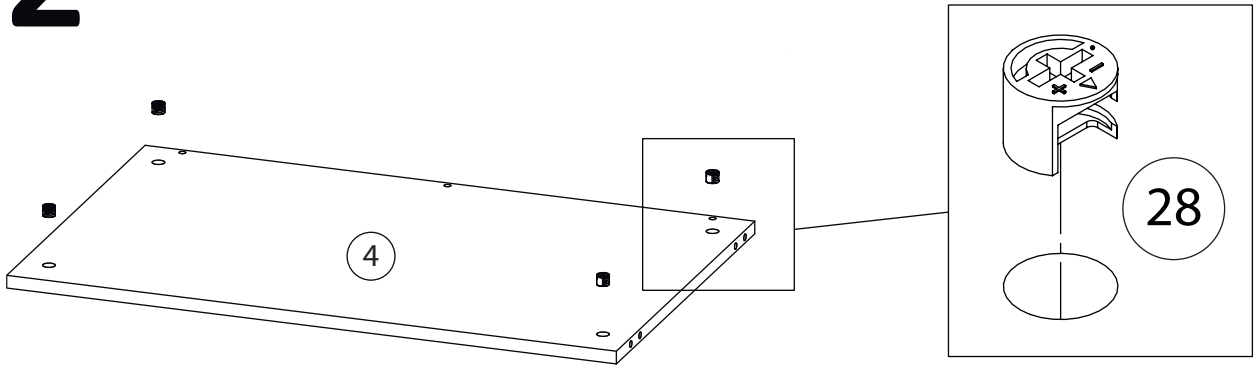


11

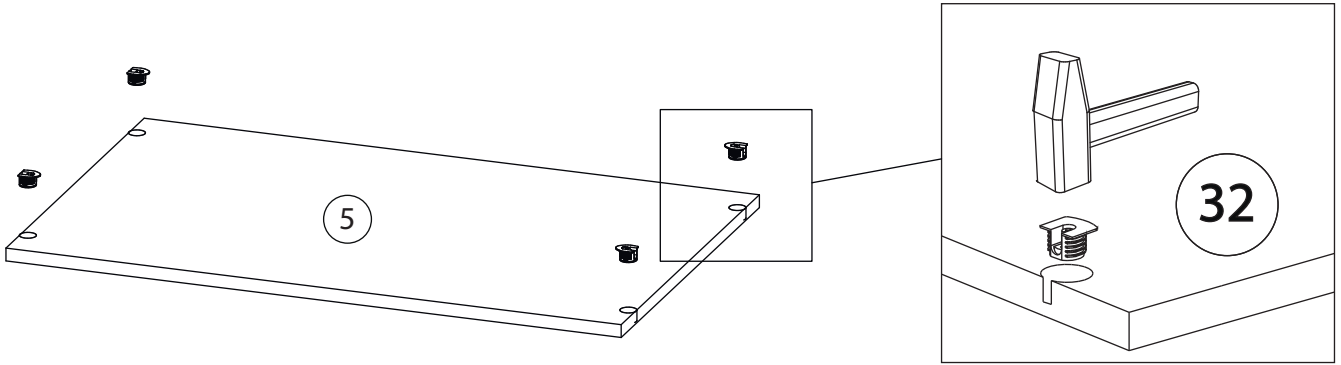


Бок правый (2) собирается зеркально

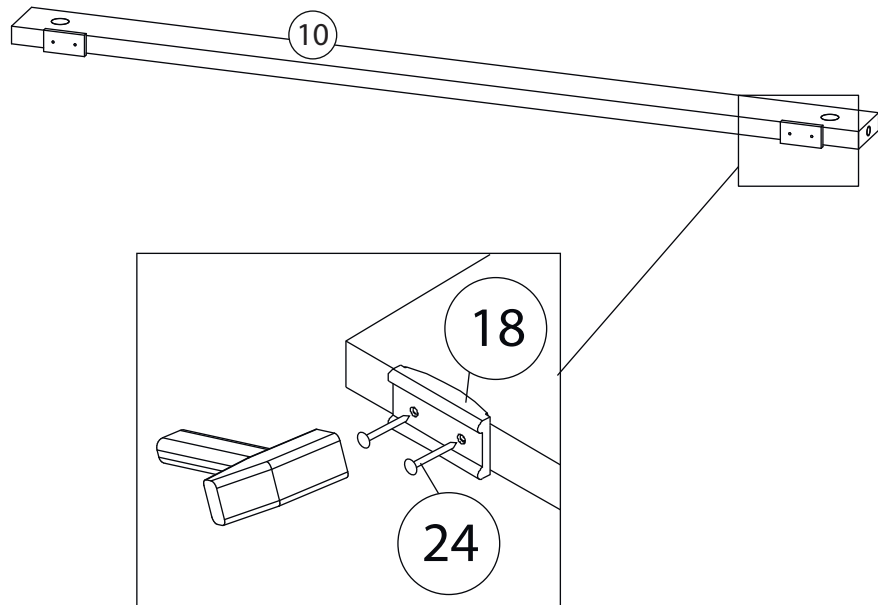
12



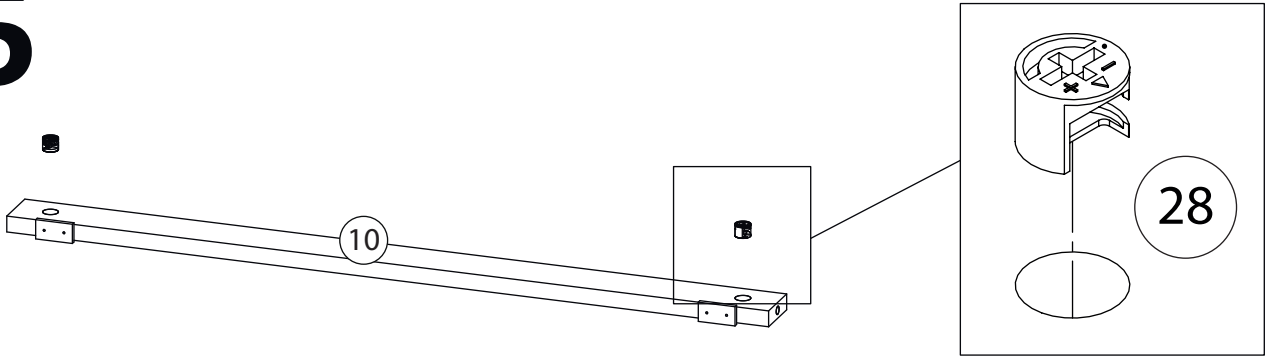
13



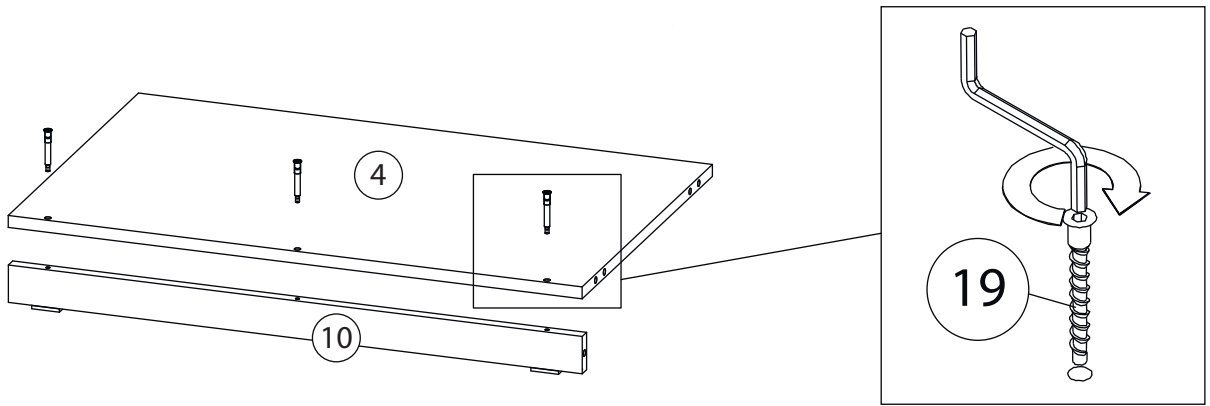
14



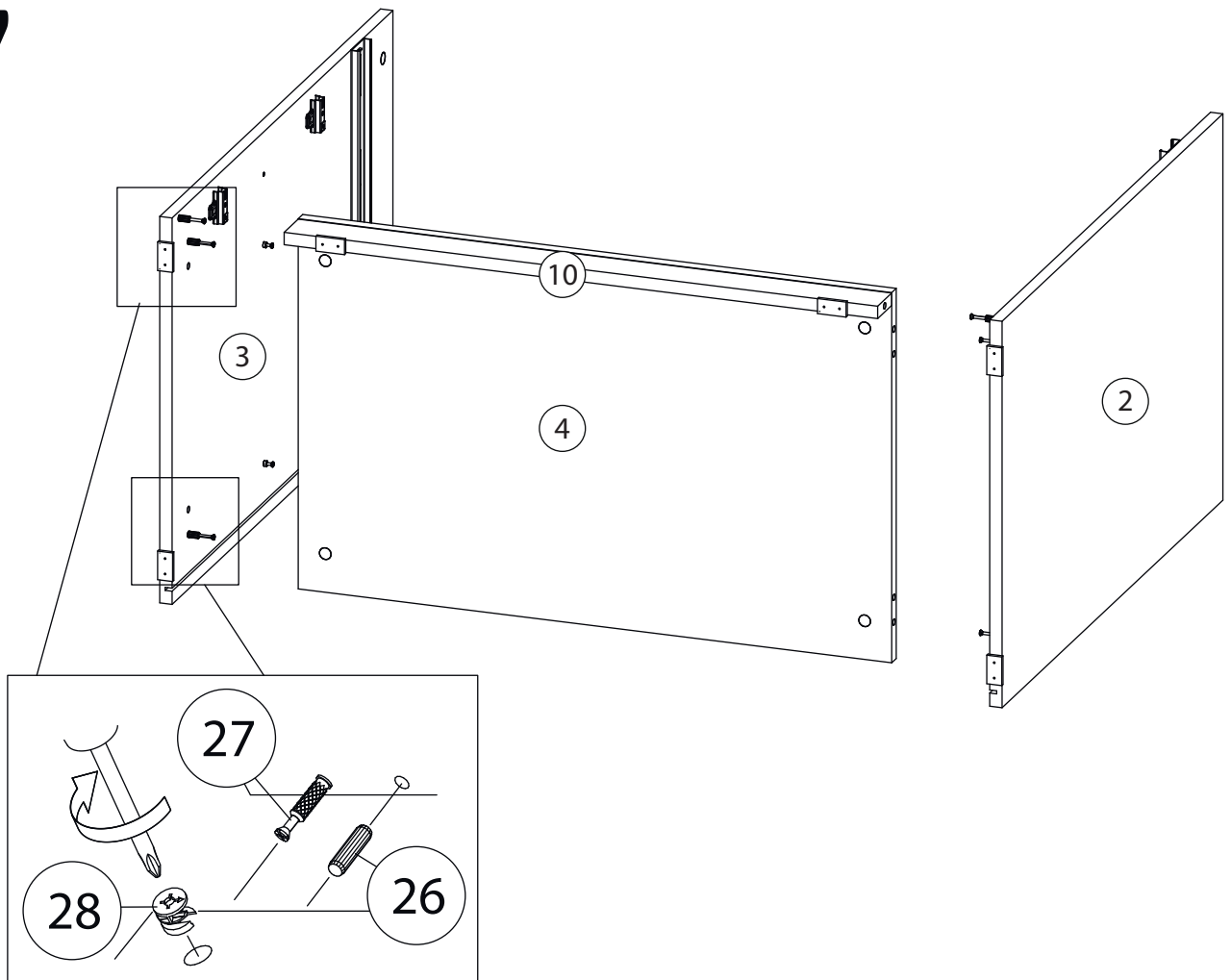
15



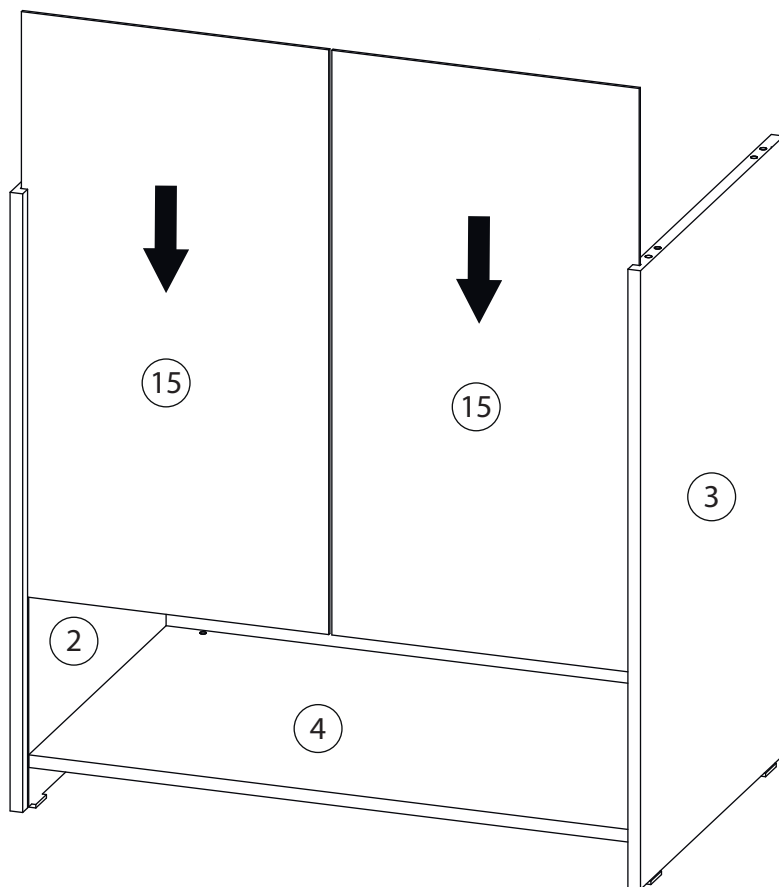
16



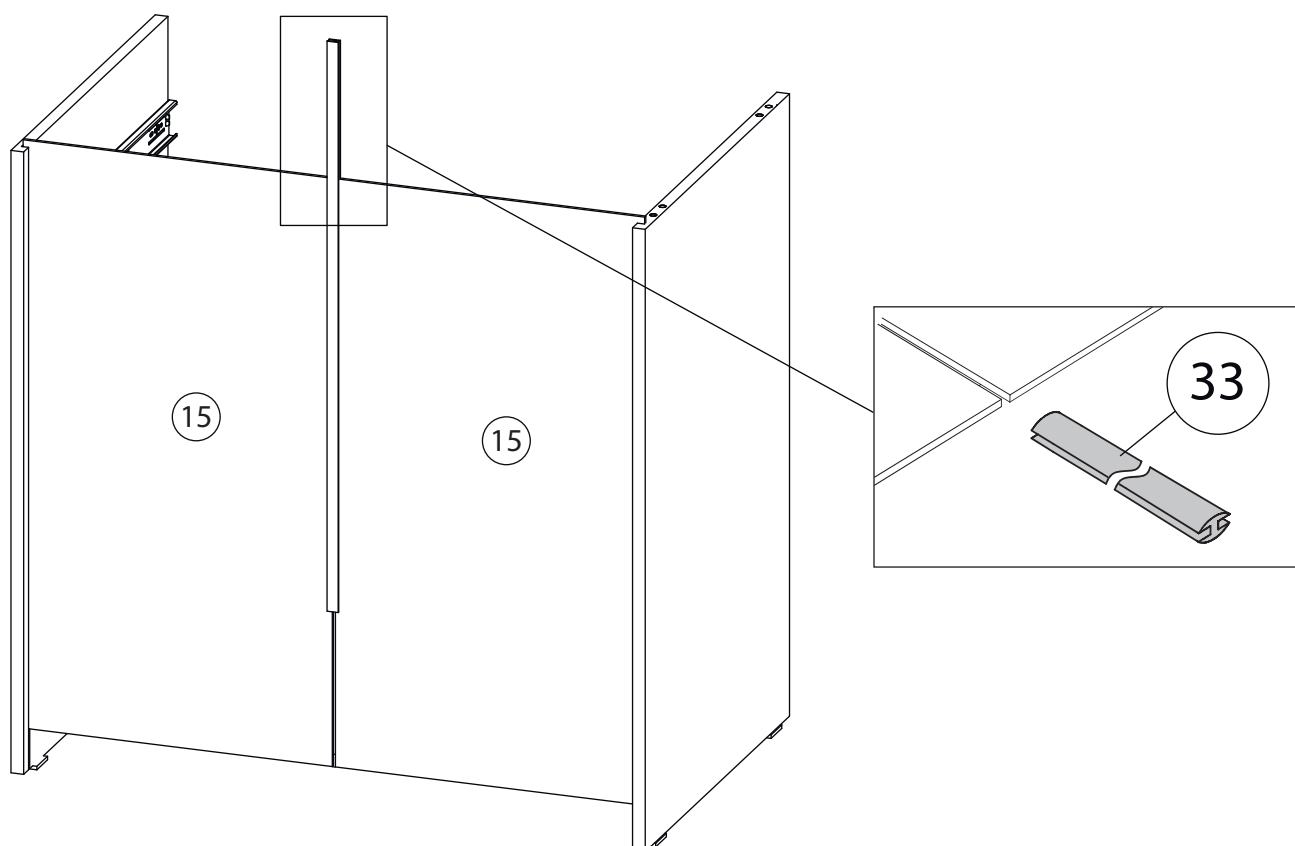
17



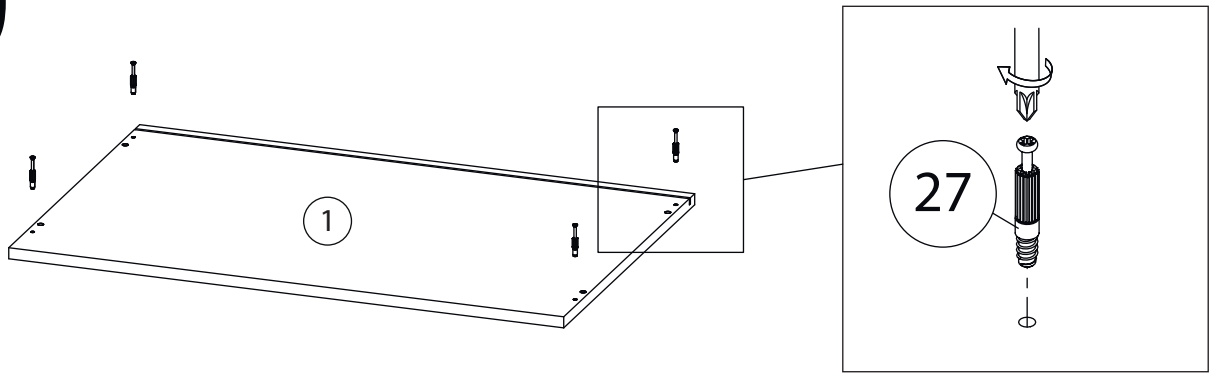
18



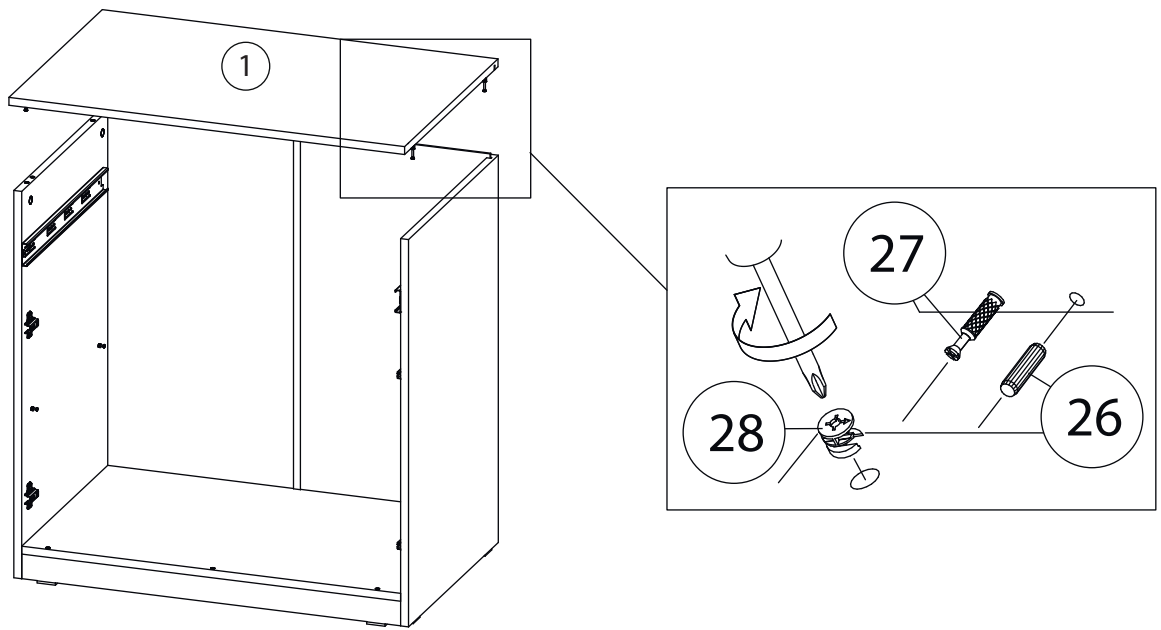
19



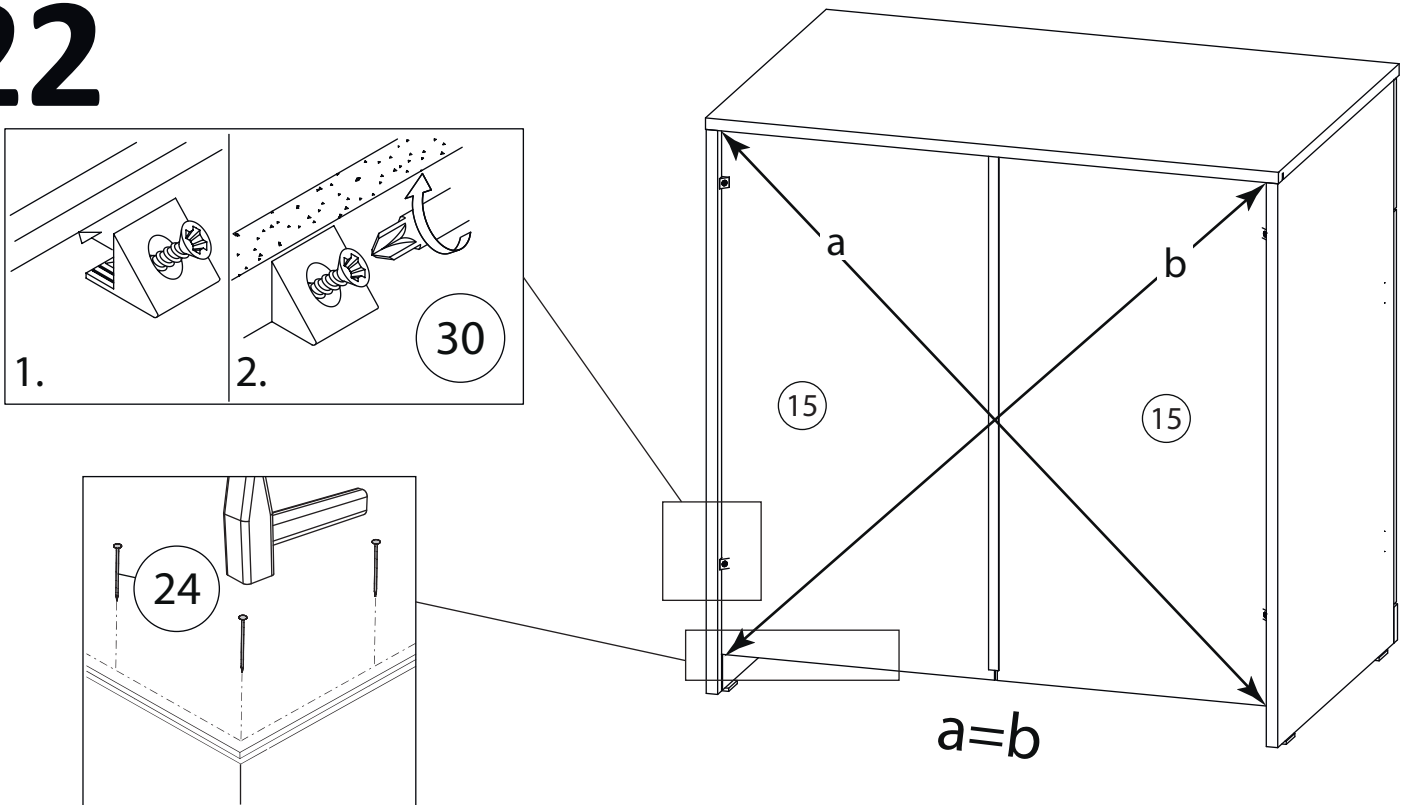
20



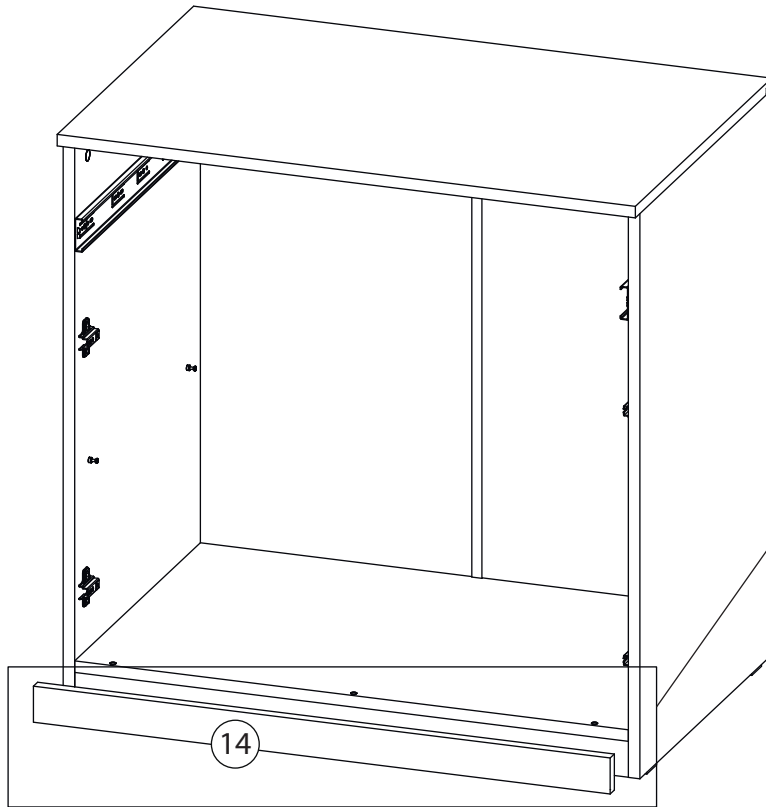
21



22

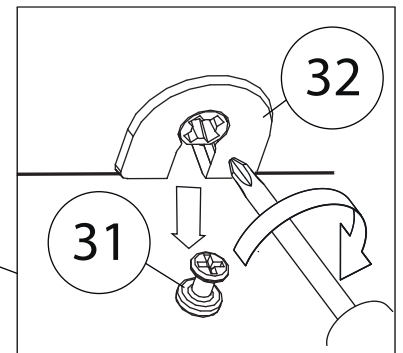
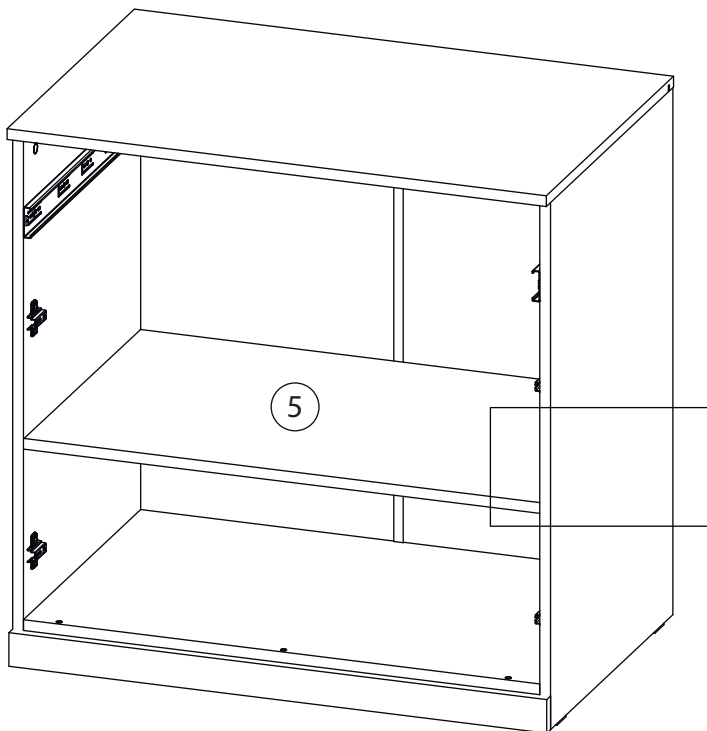


23

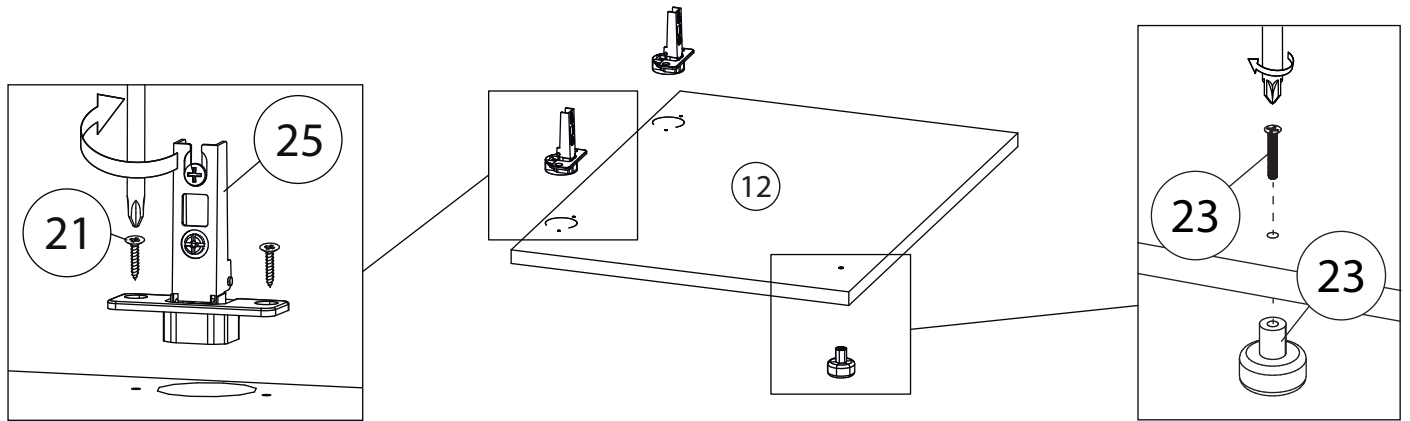


Наклеить липкую ленту (34) на фальш панель (14) и прижать к цоколю (10) согласно рисунка

24

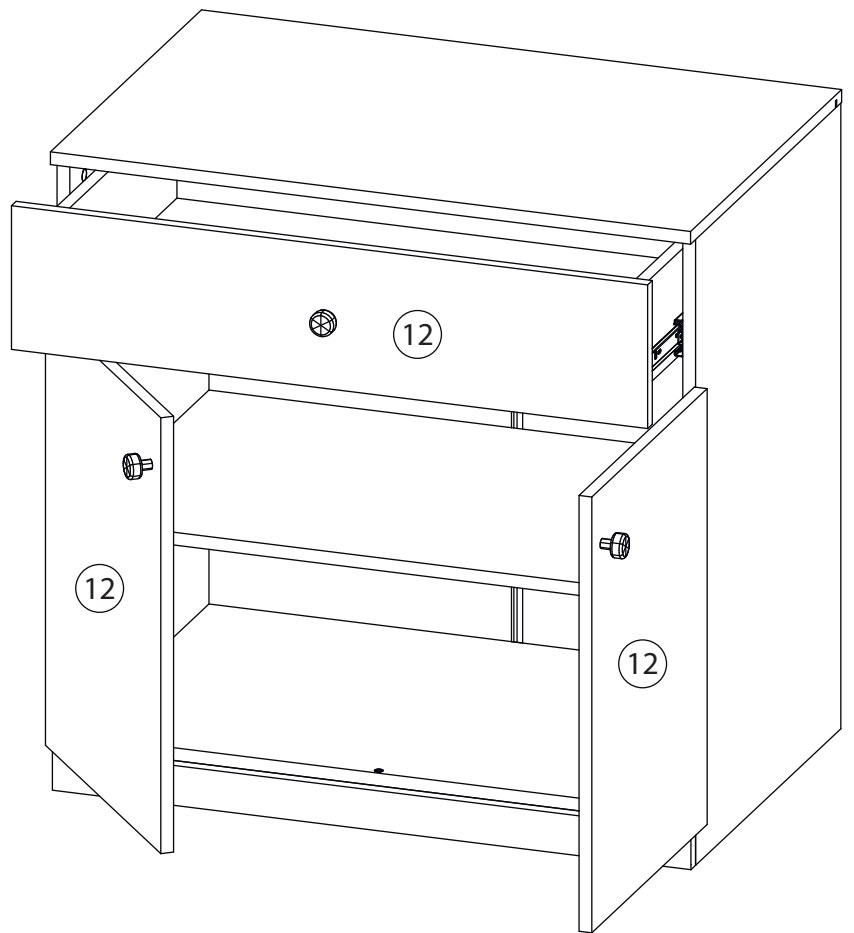
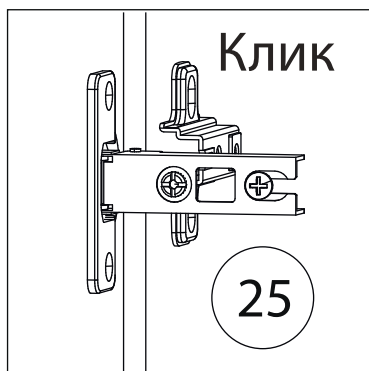
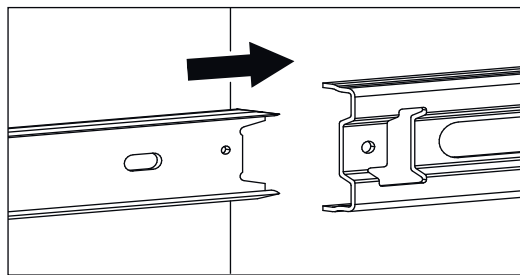


25



Фасад (11) собирается зеркально

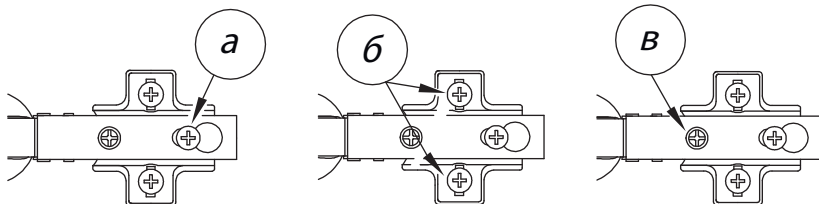
26



Заклеить технические отверстия заглушками.

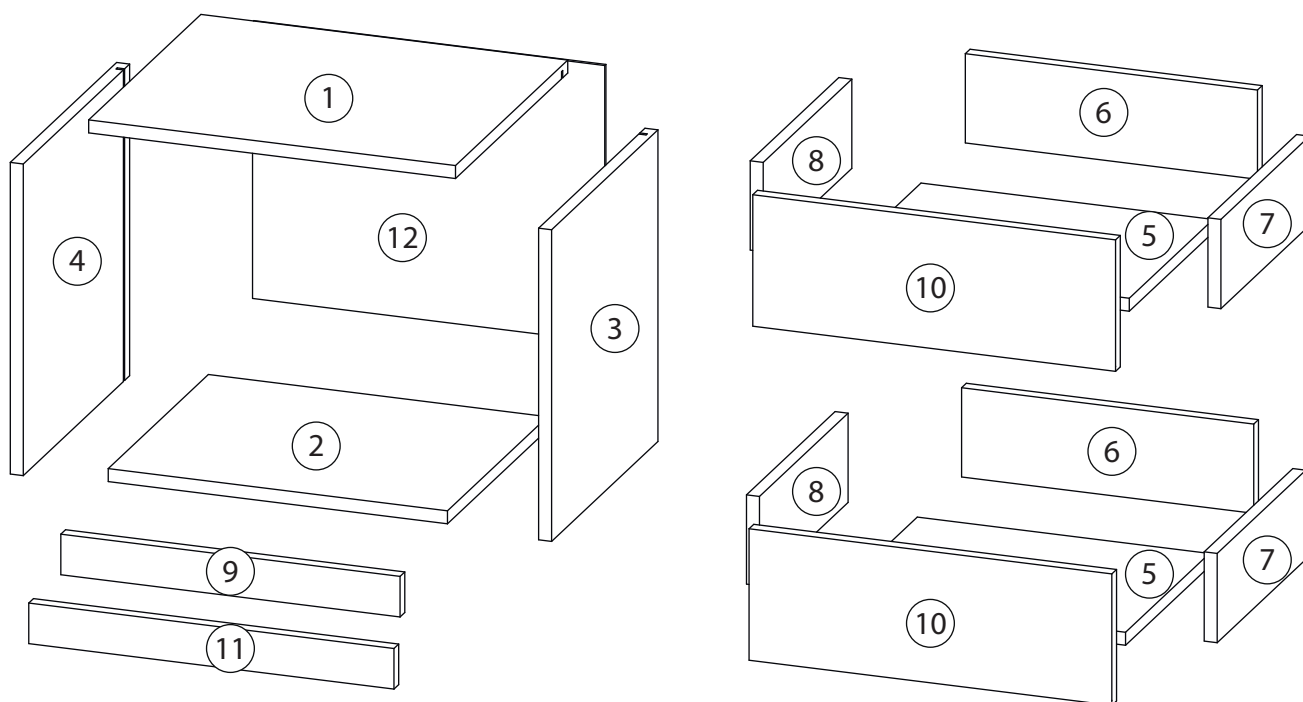
Регулировка петель

а - регулировка расстояния между дверью и корпусом
 б - регулировка положения двери по-вертикали
 в - регулировка положения двери по-горизонтали



Детали

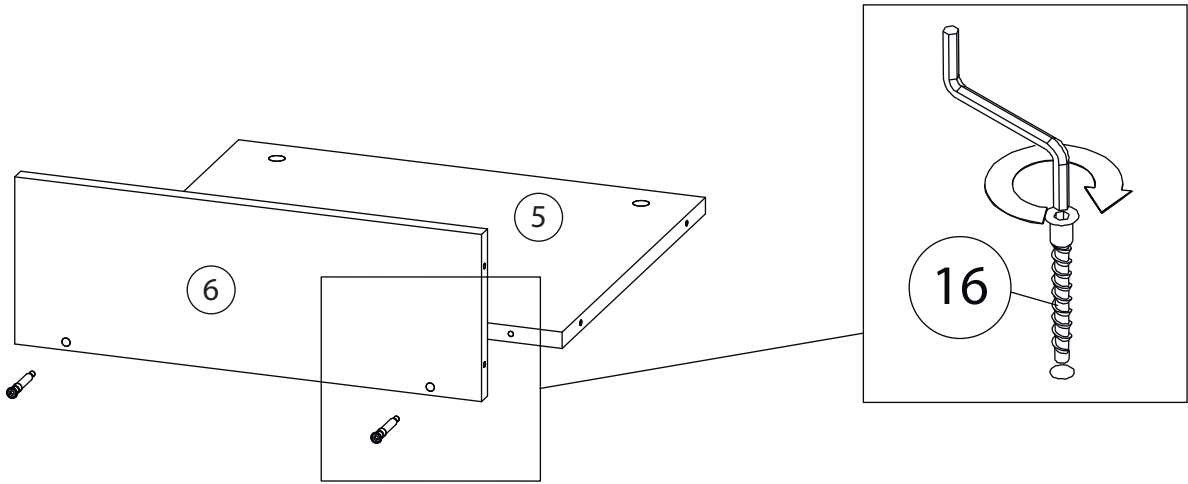
Поз.	Наименование	Кол-во	Длина	Ширина
1	Крыша	1	452	380
2	Дно	1	418	339
3	Бок правый	1	384	360
4	Бок левый	1	384	360
5	Дно ящика	2	360	284
6	Задн. пан. ящика	2	360	110
7	Бок. ящ. правая	2	300	110
8	Бок. ящ. левая	2	300	110
9	Цоколь	1	50	418
10	Фасад ящика	2	162	447
11	Фальш панель	1	50	450
12	Задняя стенка	1	341	434



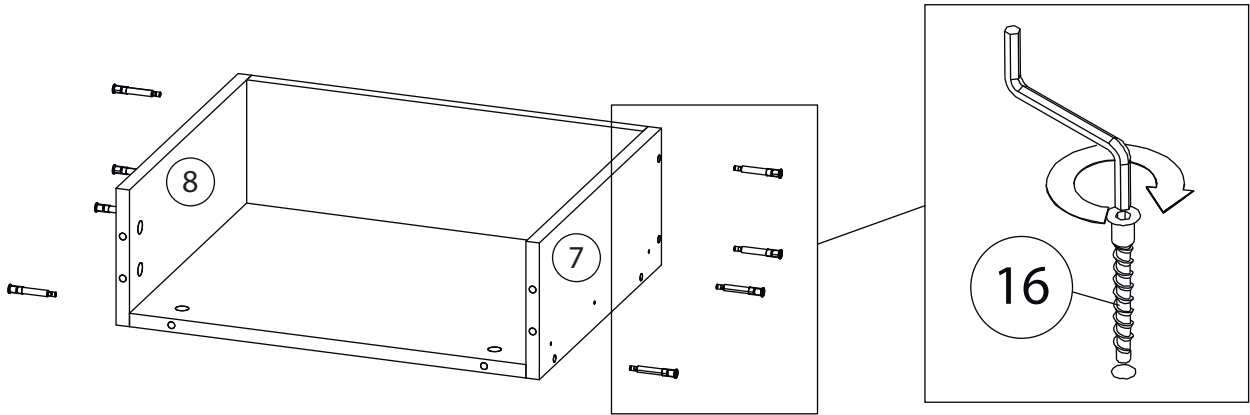
Фурнитура

				
13	14	15	16	17
<u>Заглушка</u> Ø13	<u>Заглушка</u> Ø17-20	<u>Подпятник</u>	<u>Евровинт 7x50</u>	<u>Крепежный уголок</u>
				
18	19	20	21	
<u>Саморез 3,5x16</u>	<u>Шариковые направляющие</u>	<u>Ручка</u> <u>кнопка</u>	<u>Гвоздь 1,6x25</u>	
				
22	23	24	25	
<u>Фиксатор задней</u> <u>стенки</u>	<u>Шкант бук</u>	<u>Шток эксцентрика</u>	<u>Эксцентрик</u>	
			26	
			<u>2-х сторонний</u> <u>скотч</u>	

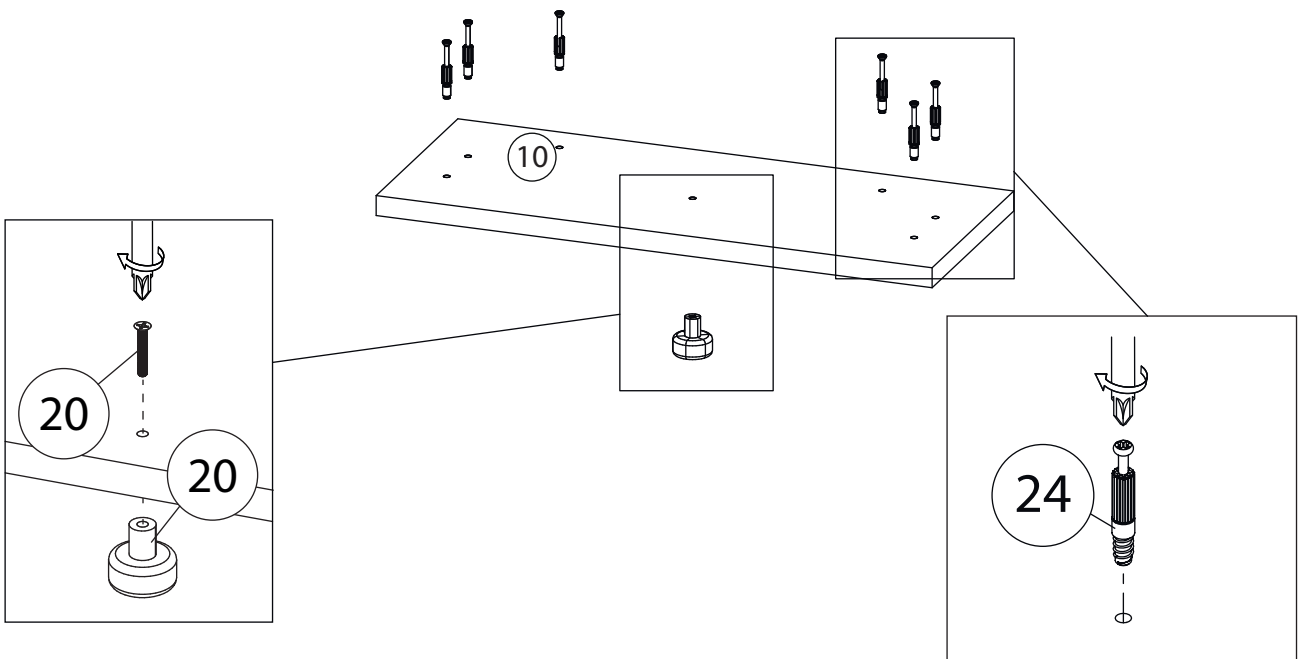
1



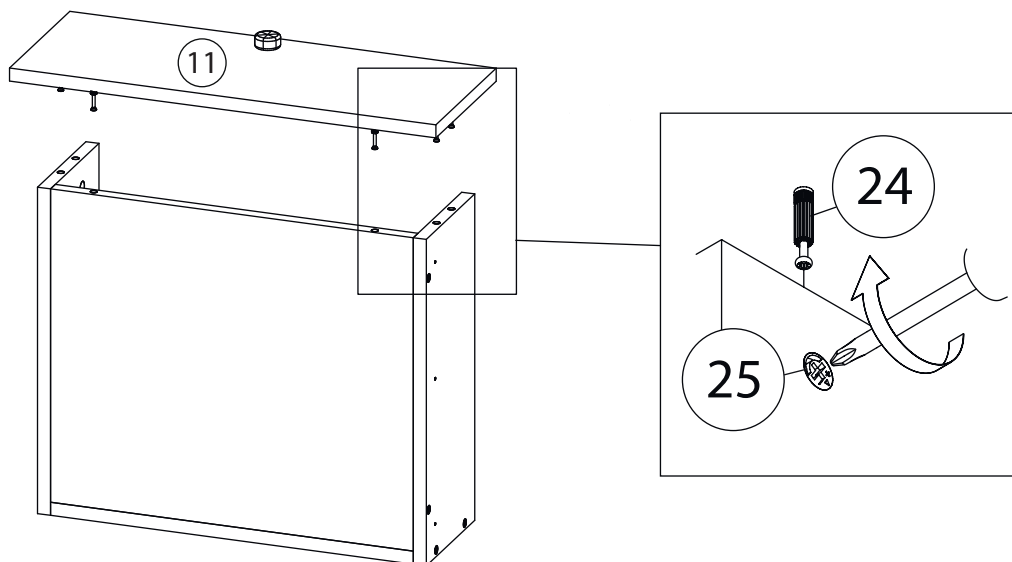
2



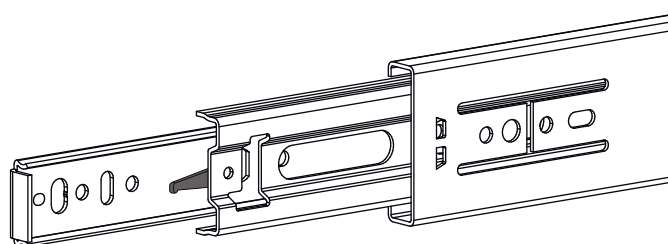
3



4



5

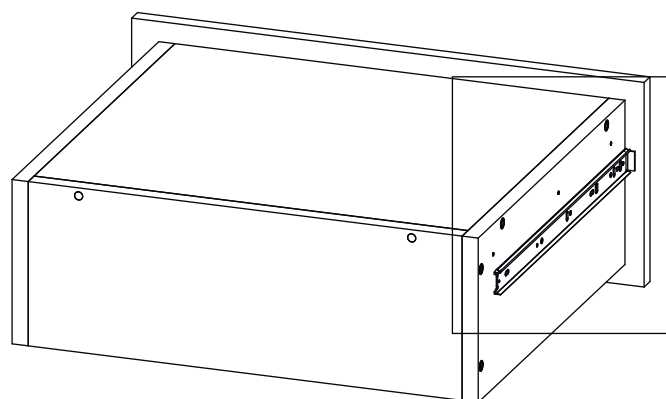


Внимание! Во избежание заклинивания механизма не устанавливайте заглушки винтов и эксцентриков над направляющими!

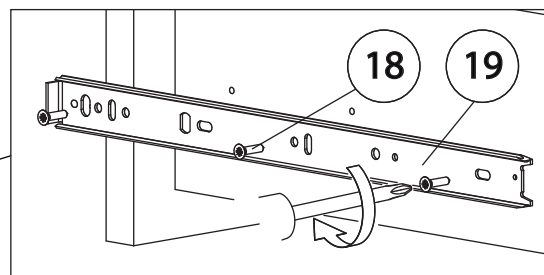
Схема установки шариковых направляющих.

Для установки шариковых направляющих в изделие необходимо разъединить их на две части. Широкая часть устанавливается на боковую стенку каркаса, а узкая на боковую стенку выдвижного ящика. Разъединение производится путем нажатия на пластиковый рычажок при выдвижении узкой части направляющей (смотри рисунок). Если направляющие крепятся на одной боковине с двух сторон, то саморезы необходимо крепить в разные отверстия направляющей. Для регулировки выкатных ящиков по высоте необходимо крепить узкую часть направляющей через ее овальные отверстия.

6

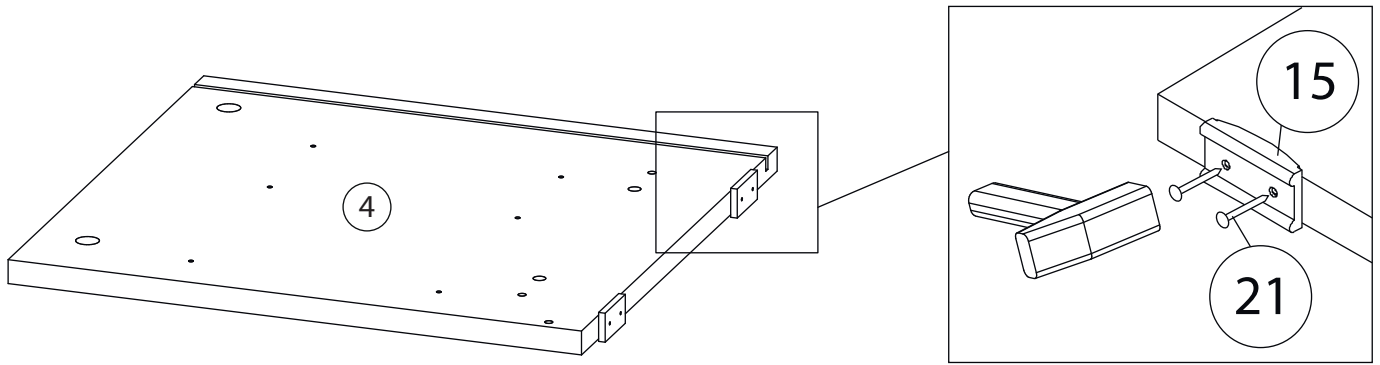


Шариковые направляющие

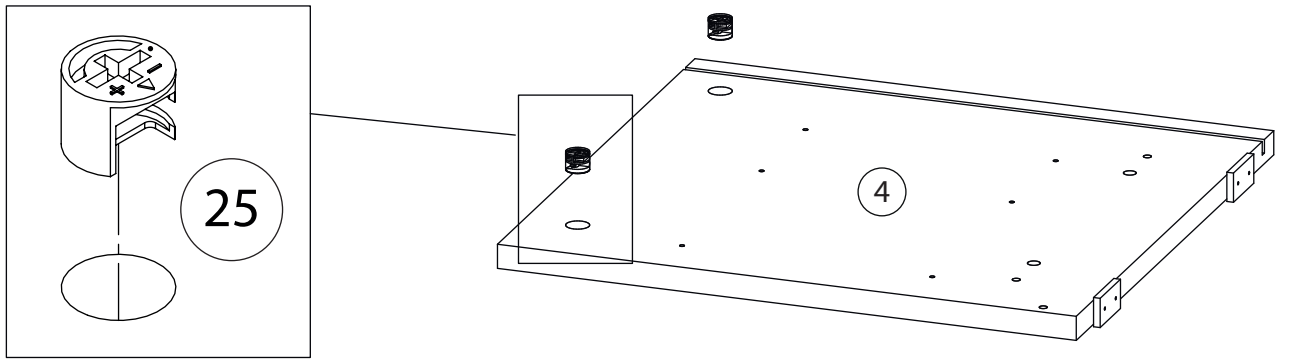


Второй ящик собирается аналогично

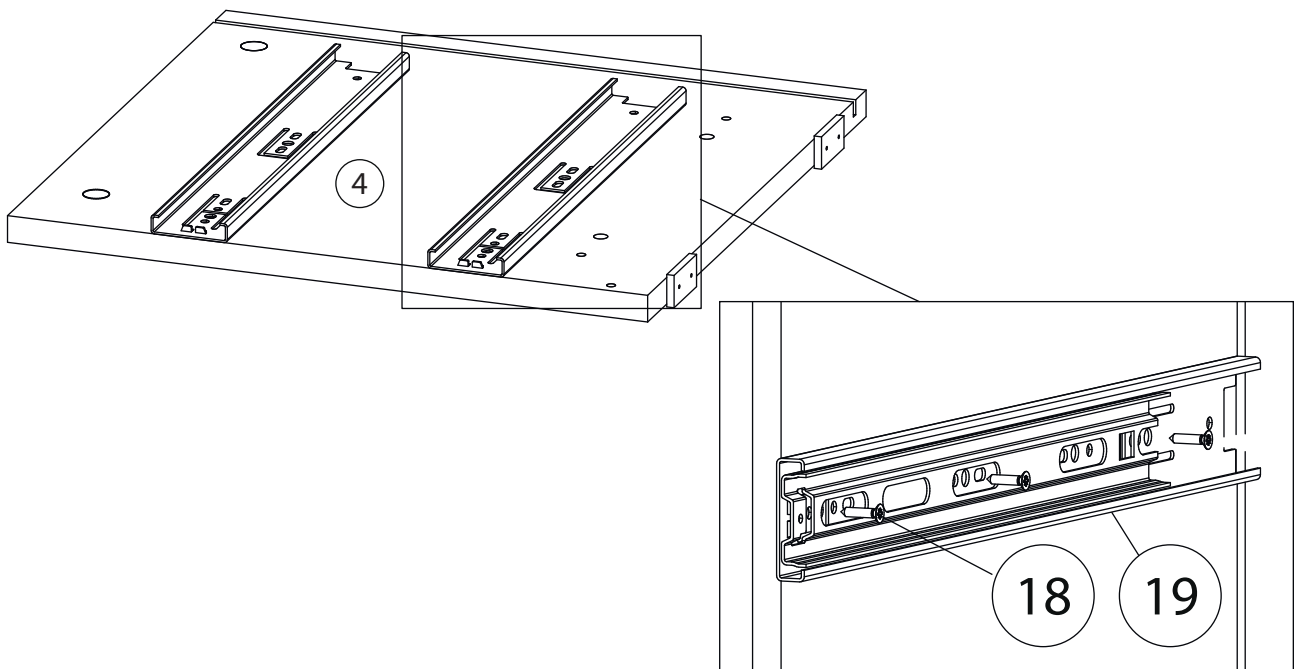
7



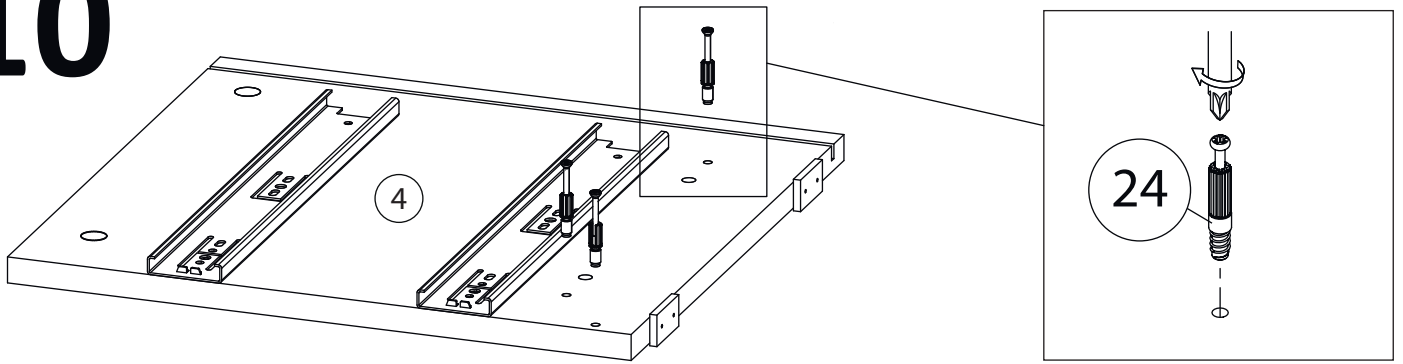
8



9

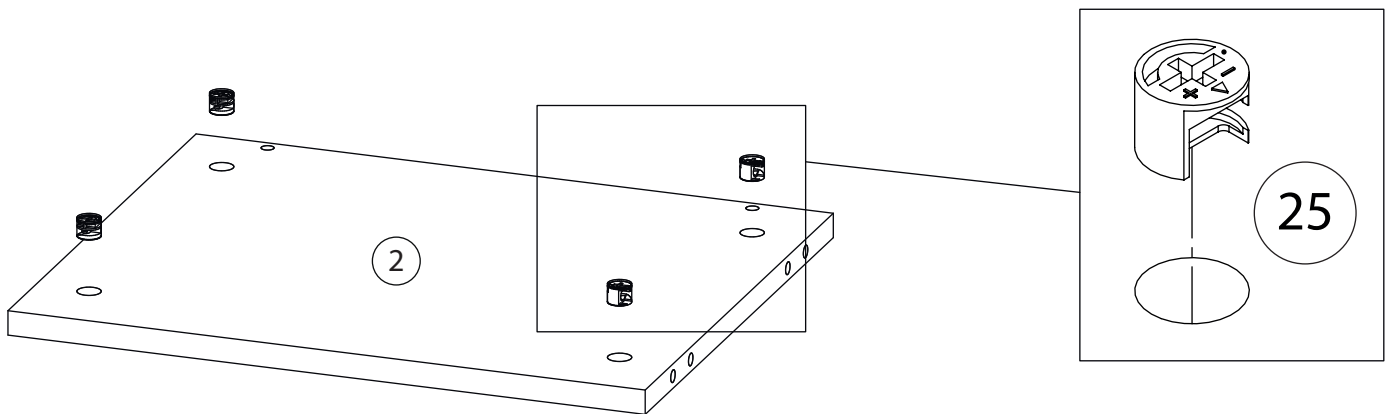


10

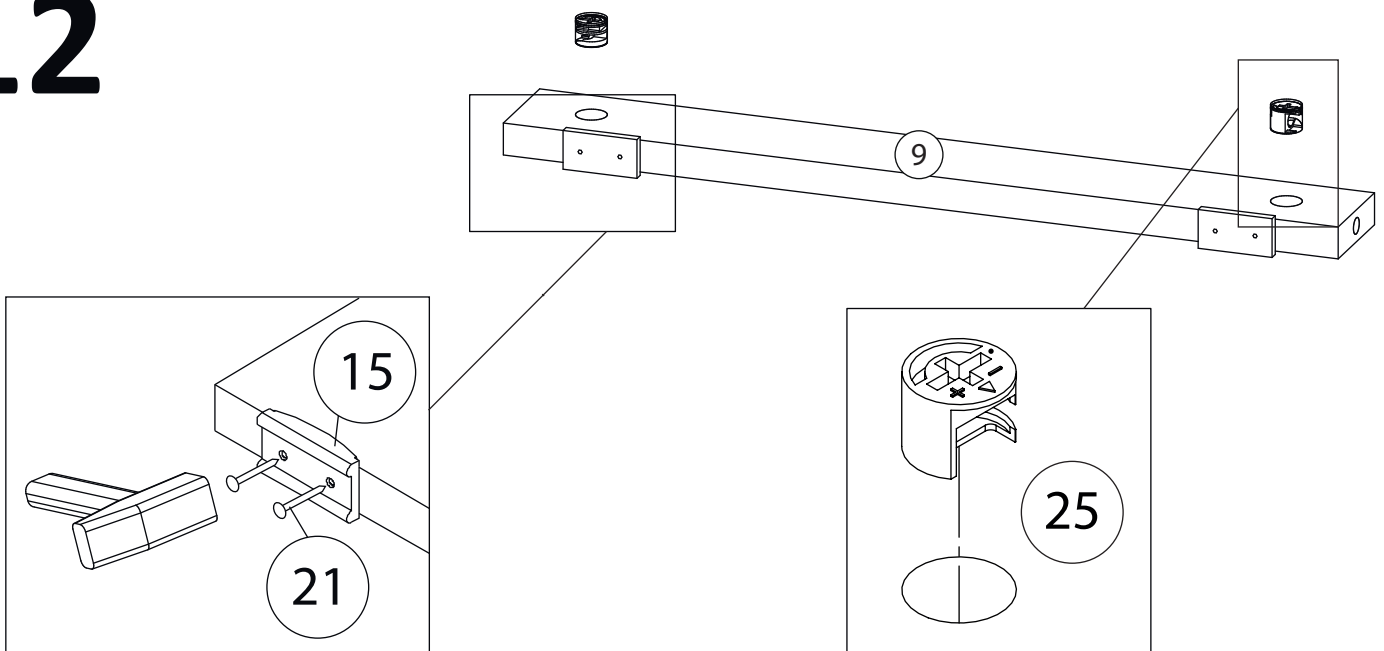


Бок правый (3)
собирается зеркально

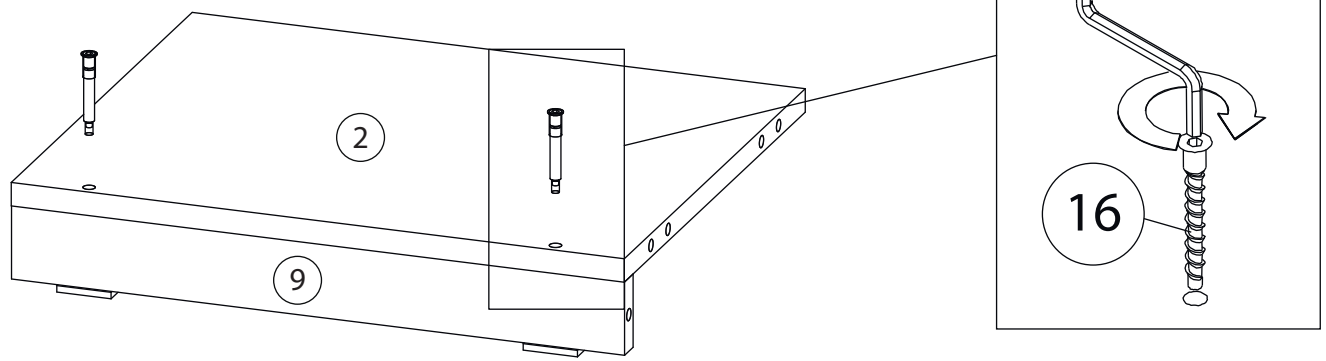
11



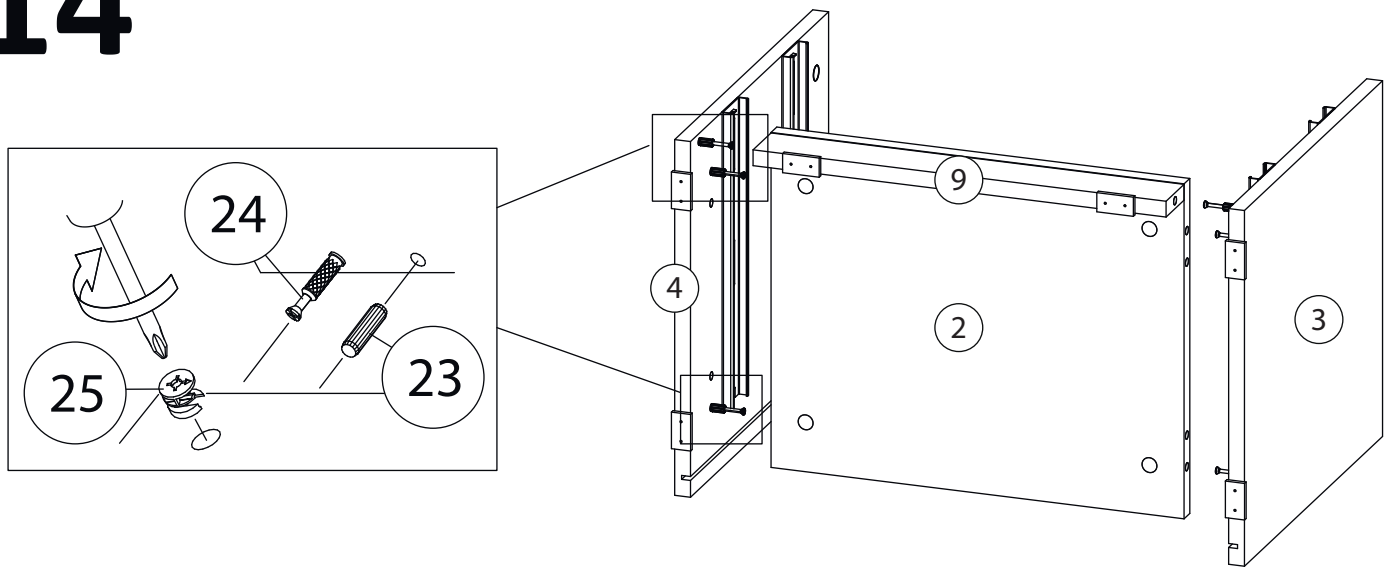
12



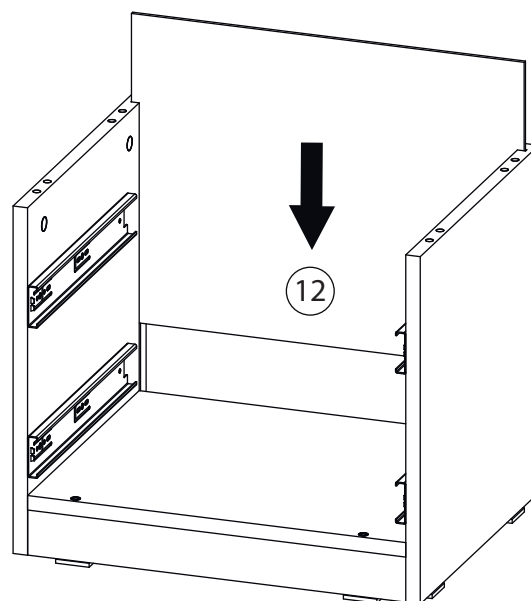
13



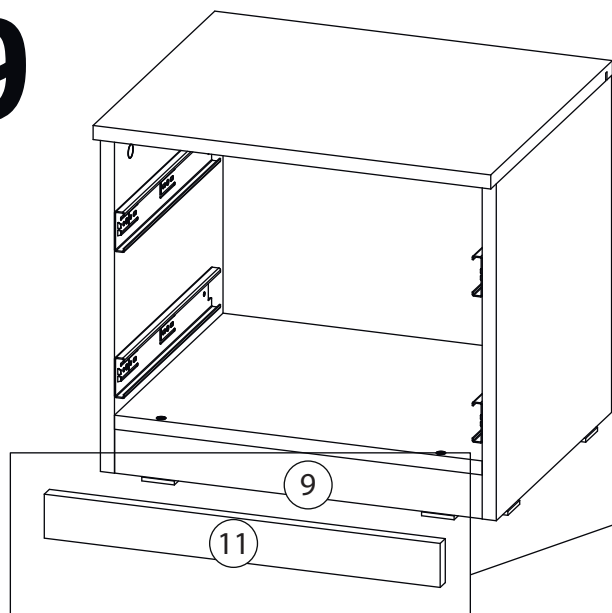
14



15

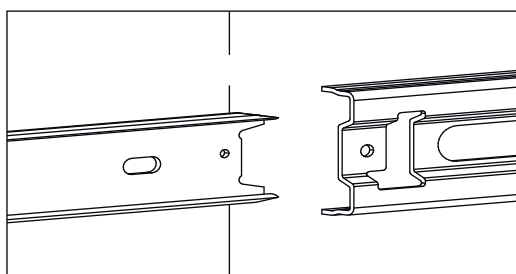
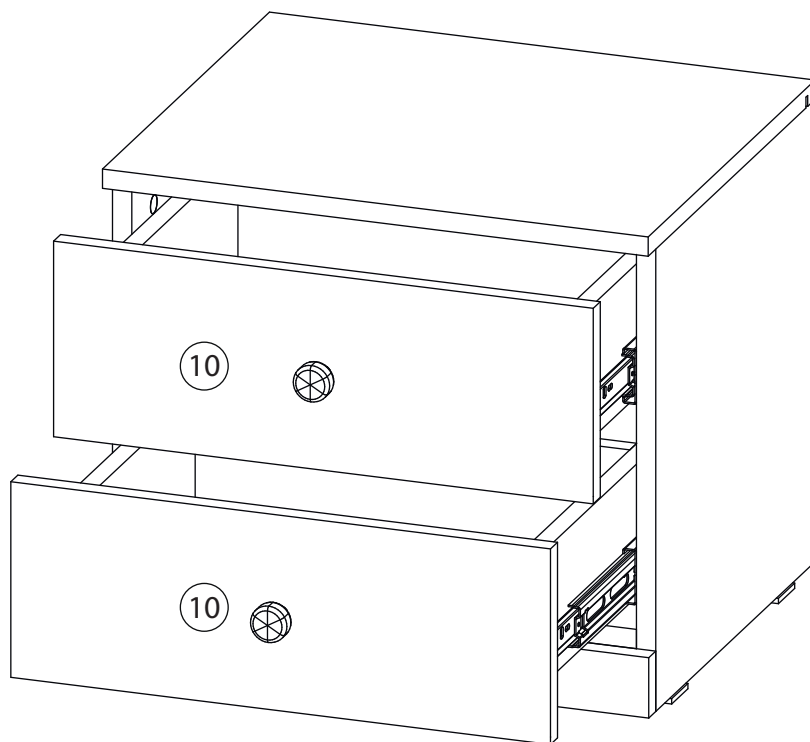


19



Наклеить липкую ленту (26) на фальш панель (11) и прижать к цоколю (9) согласно рисунка

20



Заклеить технические отверстия заглушками.