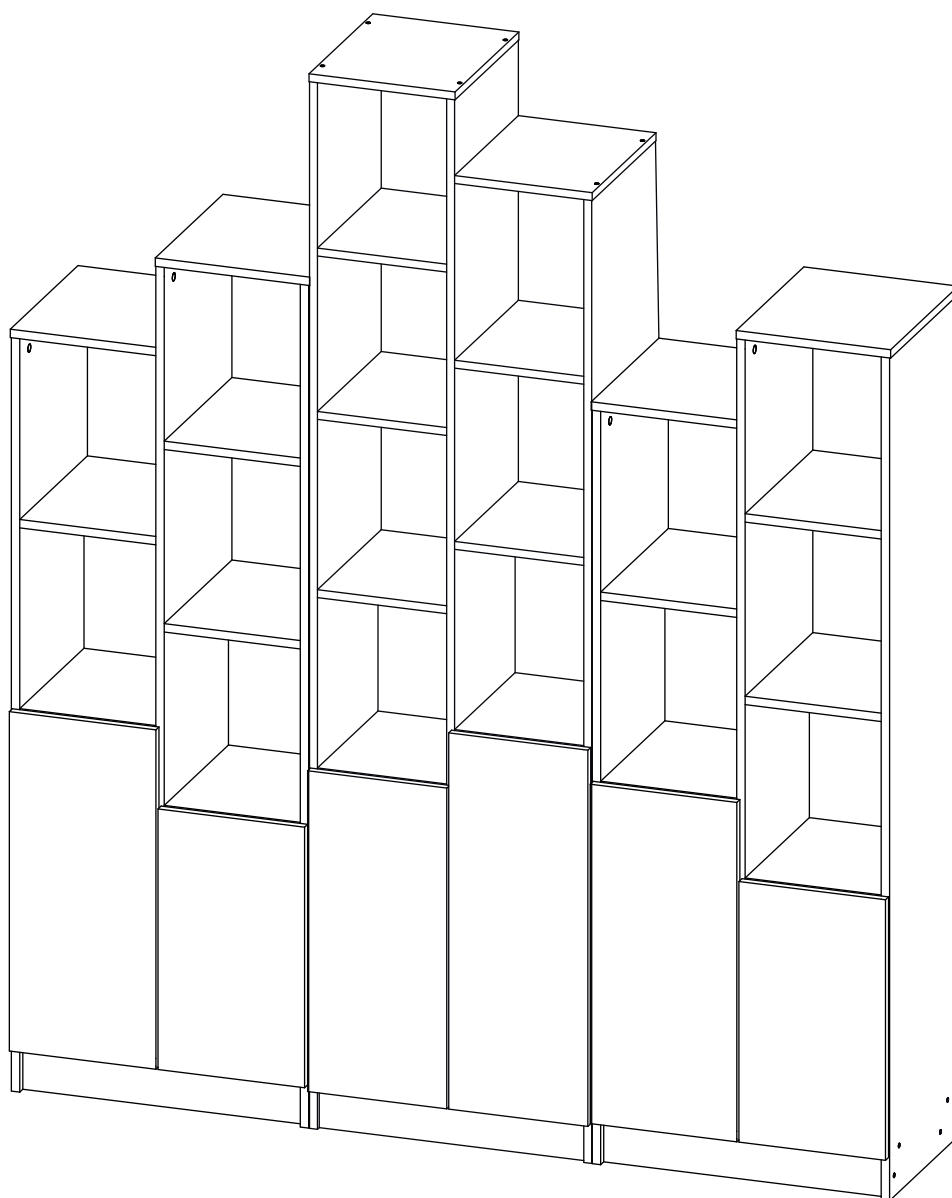


Инструкция по сборке

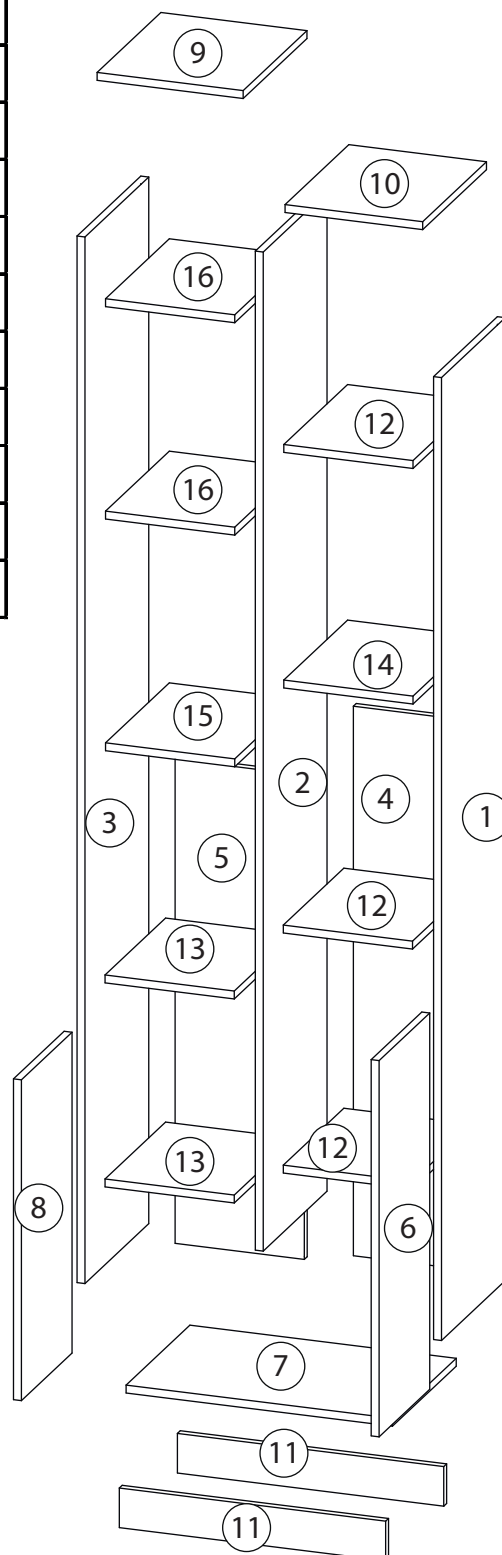
Оренсе

Стеллаж 4



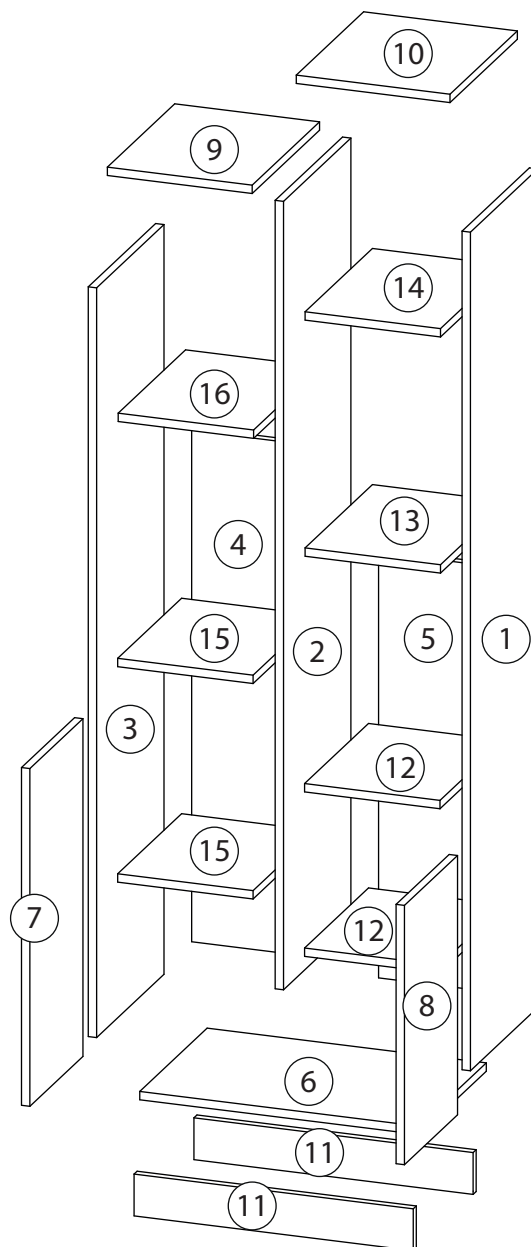
Детали

Поз.	Наименование	Кол-во	Длина	Ширина
1	Бок правый	1	2114	354
2	Вертикаль	1	2018	354
3	Бок левый	1	1945	354
4	Задняя стенка	1	1110	261
5	Задняя стенка	1	978	261
6	Фасад	1	760	281
7	Дно	1	538	354
8	Фасад	1	648	281
9	Крыша	1	295	354
10	Крыша	1	278	354
11	Цоколь	2	538	80
12	Полка	3	261	354
13	Полка	2	261	354
14	Полка	1	261	336
15	Полка	1	261	336
16	Полка	2	261	336


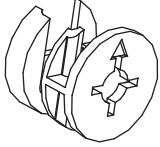
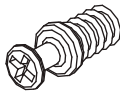
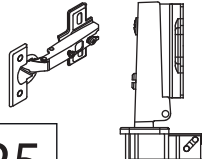
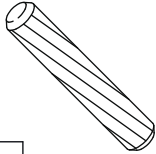
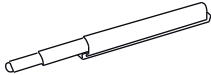


Детали

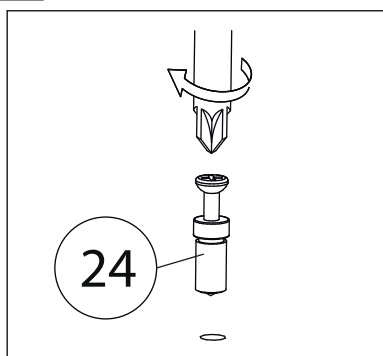
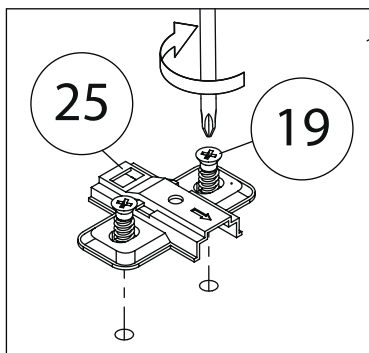
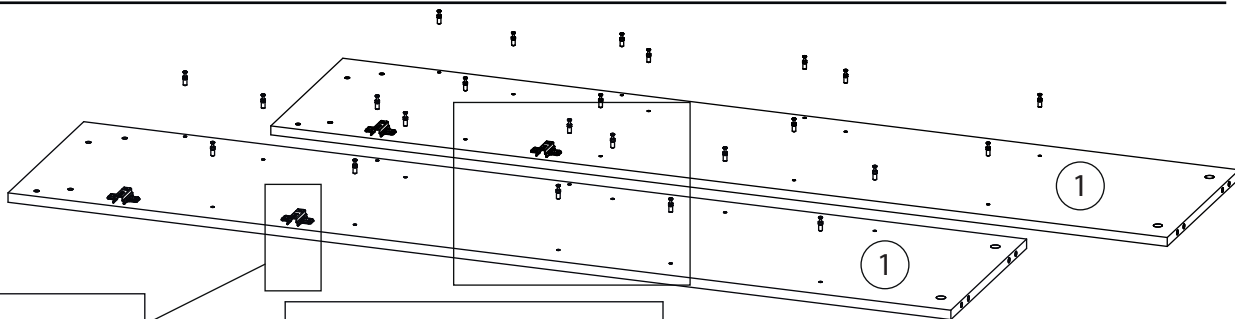
Поз.	Наименование	Кол-во	Длина	Ширина
1	Боковина правая	1	1604	354
2	Стойка	1	1508	354
3	Боковина левая	1	1434	354
4	Задняя стенка	1	978	259
5	Задняя стенка	1	814	259
6	Дно	1	534	354
7	Дверь	1	646	279
8	Дверь	1	496	279
9	Крышка	1	294	354
10	Крышка	1	277	354
11	Цоколь	2	534	80
12	Полка	2	259	354
13	Полка	1	259	354
14	Полка	1	259	336
15	Полка	2	259	336
16	Полка	1	259	336



Фурнитура

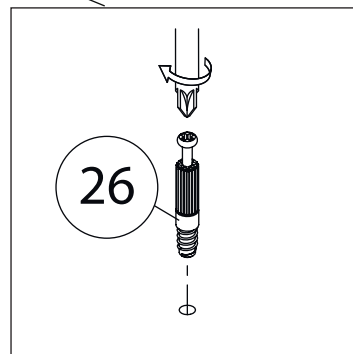
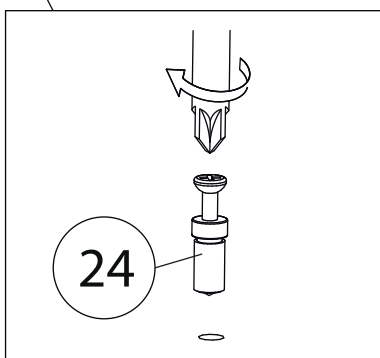
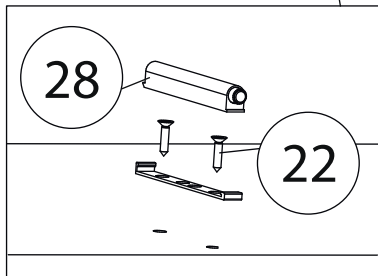
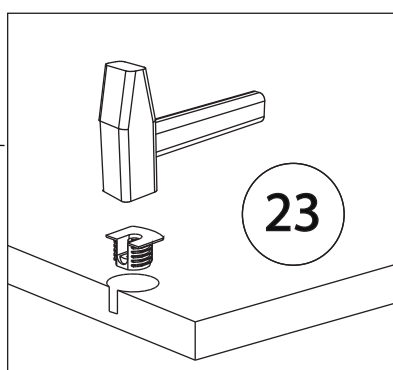
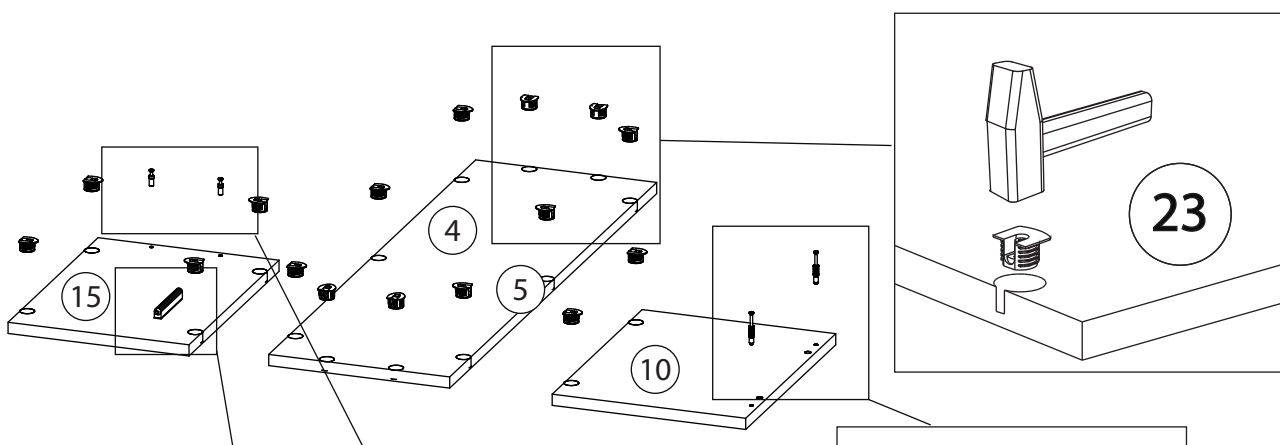
				
17	18	19	20	21
<u>Заглушка</u> <u>Ø13</u>	<u>Заглушка</u> <u>Ø17-20</u>	<u>Евровинт 6,3x13</u>	<u>Евровинт 7x50</u>	<u>Эксцентрик</u>
				
22	23	24	25	26
<u>Саморез 3,5x16</u>	<u>Стяжка VB35</u>	<u>Винт для стяжки</u> <u>VB35</u>	<u>Петля накладная</u>	<u>Шток эксцентрика</u>
				
27	28			
<u>Шкант бук</u>	<u>Упор-защелка</u> <u>с толкателем</u>			

1

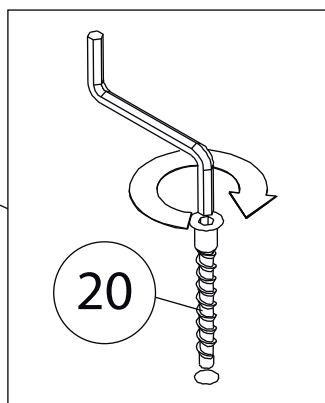
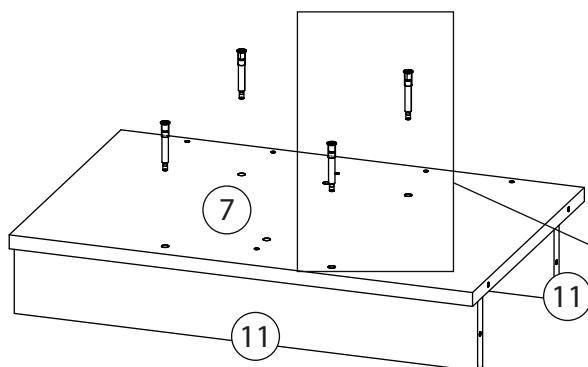


Бок левый (3)
собирается зеркально

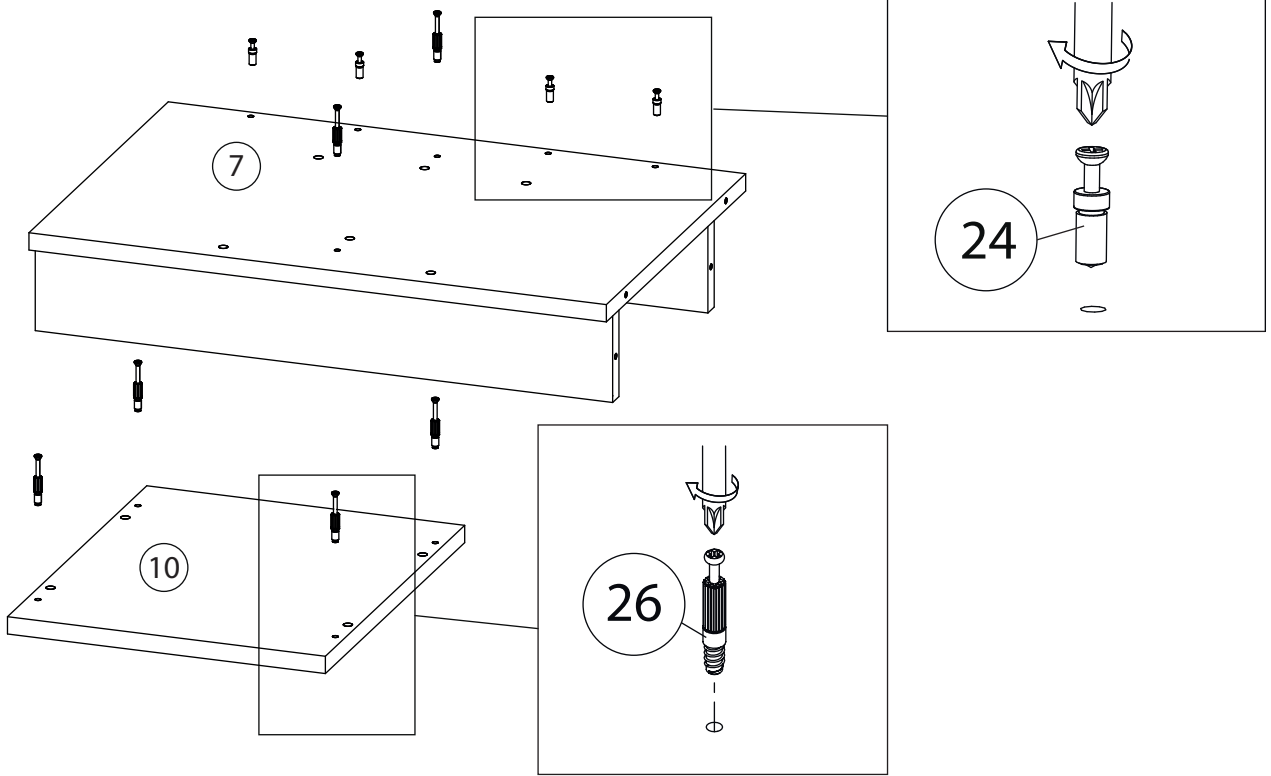
2



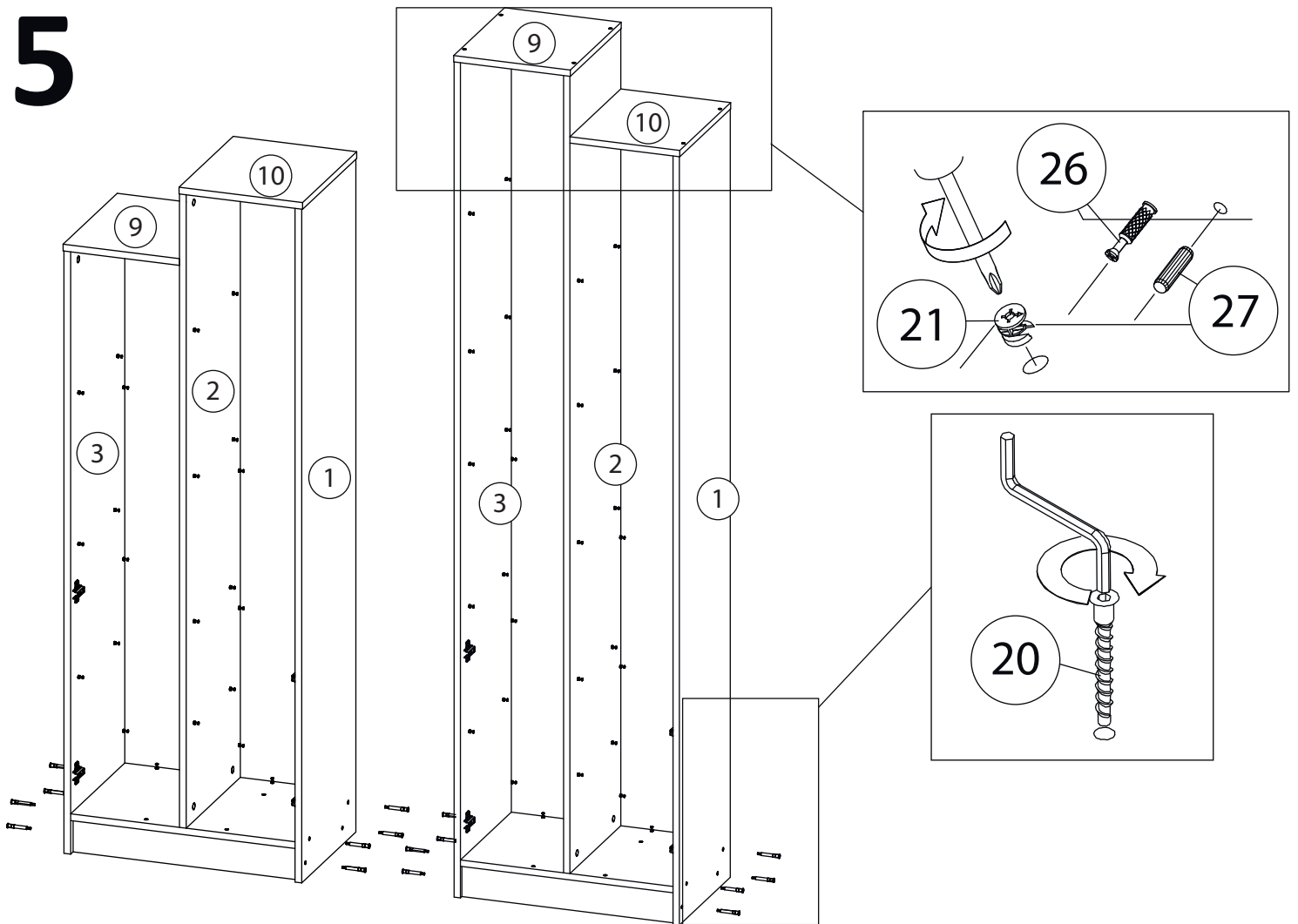
3



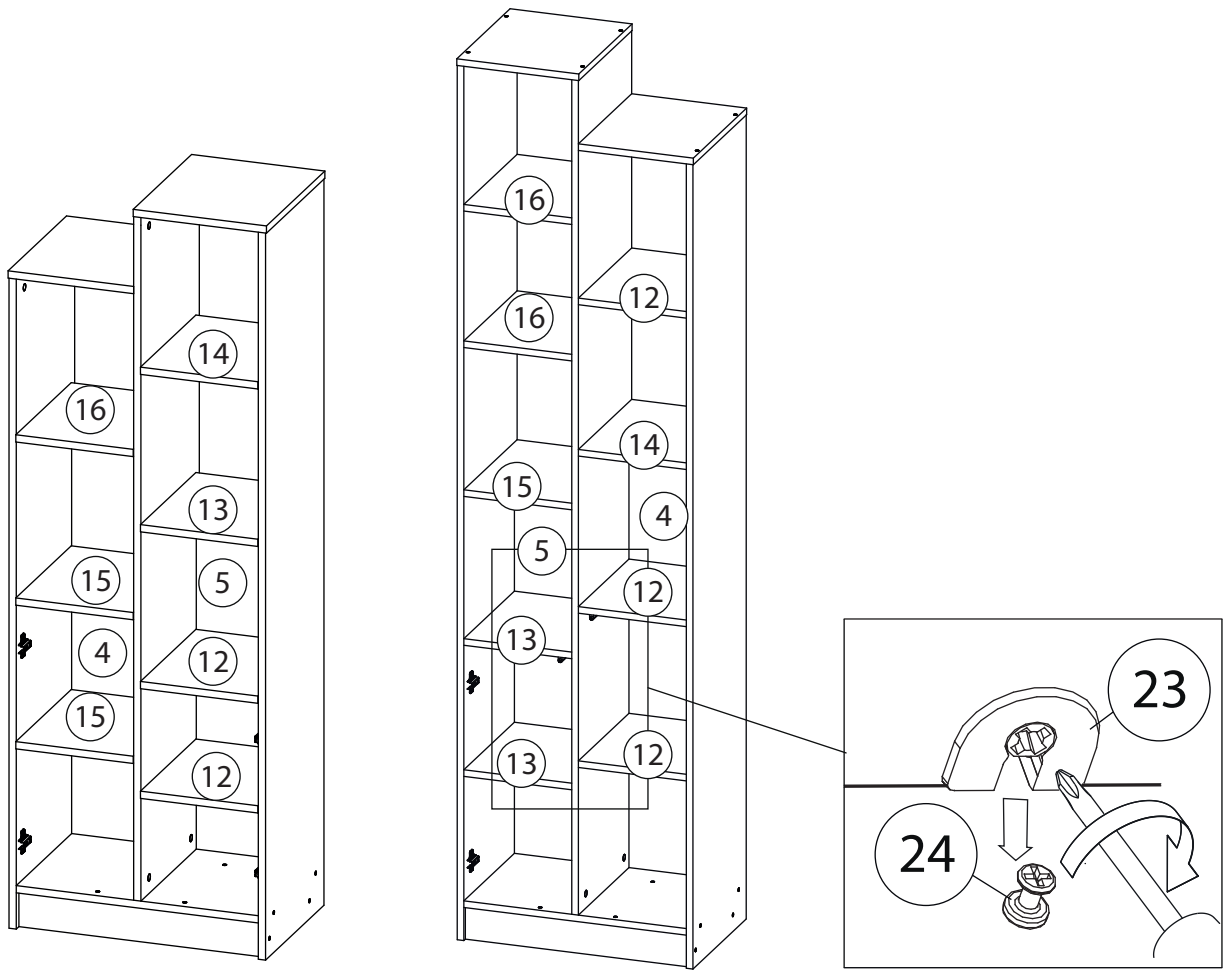
4



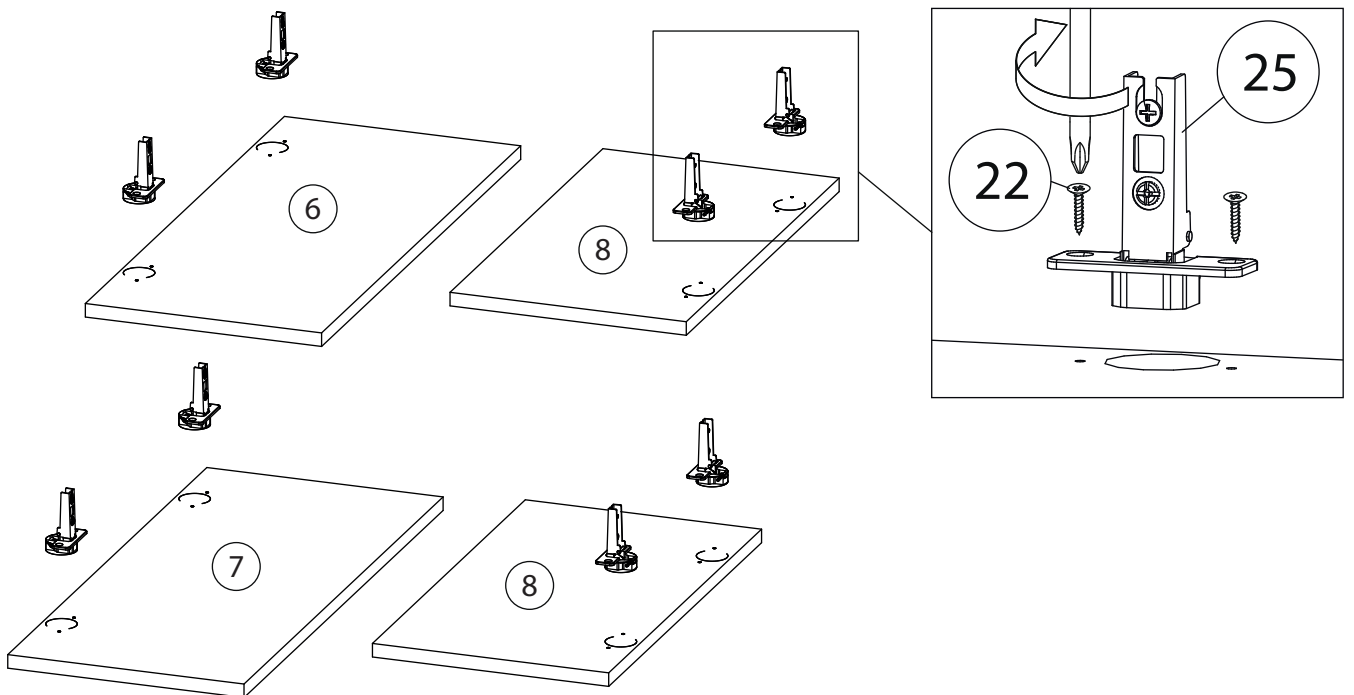
5

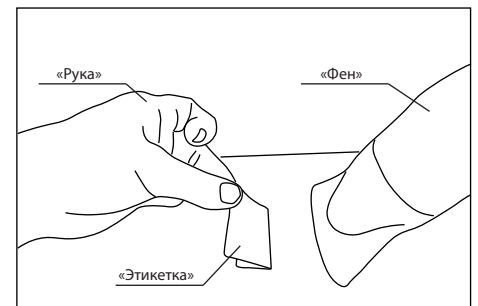


6

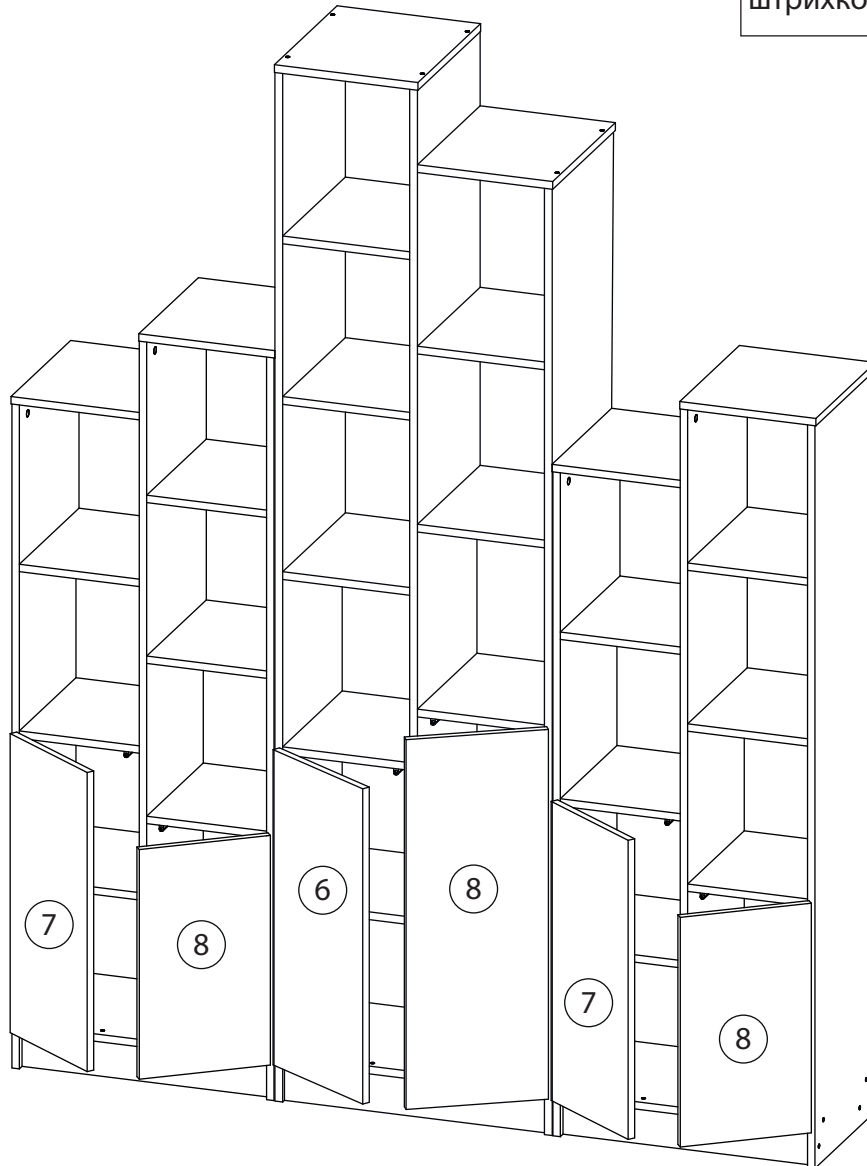


7

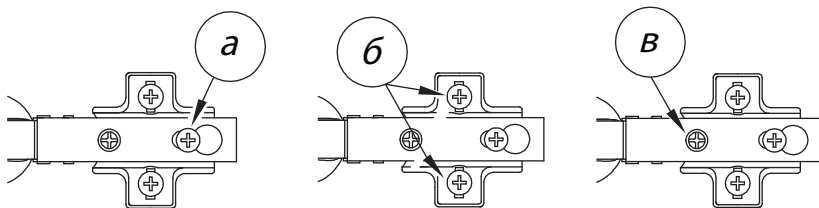




Удалить с детали этикетки со штрихкодом при помощи фена.



Заклеить технические отверстия заглушками.



Регулировка петель
 а - регулировка расстояния между дверью и корпусом
 б - регулировка положения двери по-вертикали
 в - регулировка положения ТТдвери по-горизонтالي