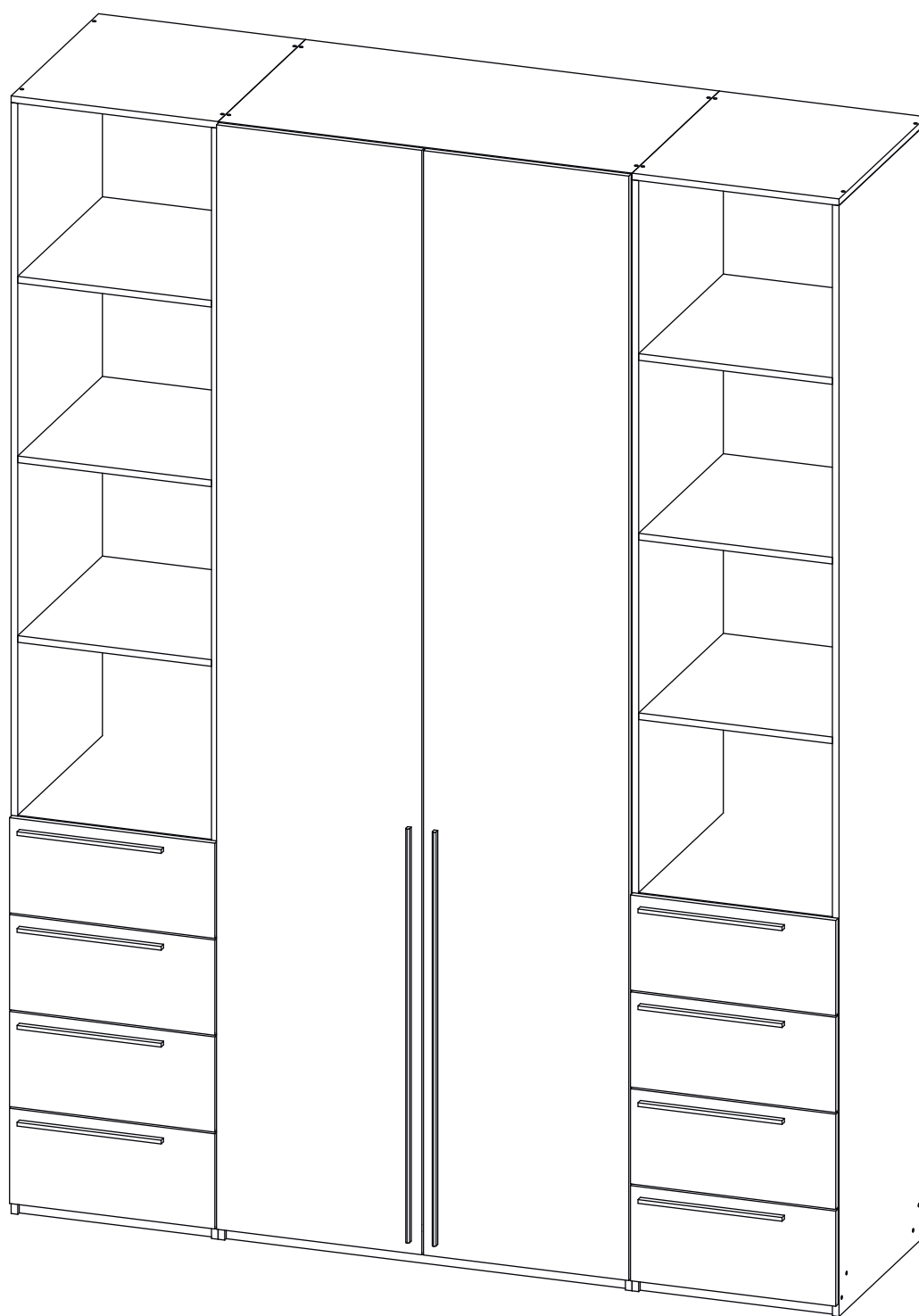
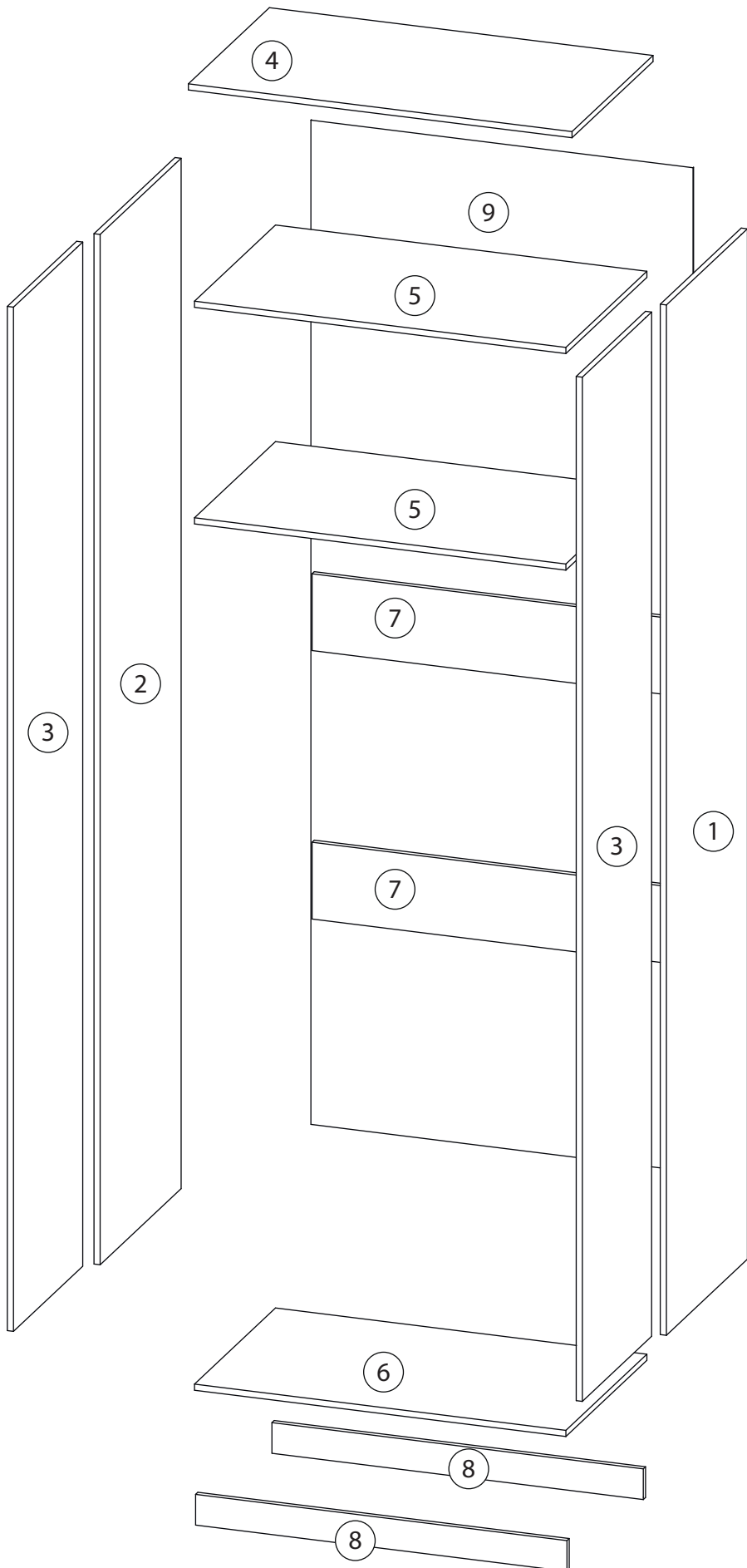


Инструкция по сборке типовая

Хейсон - 25

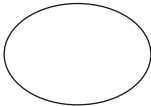
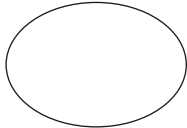

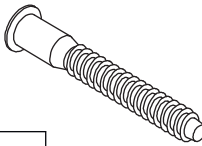
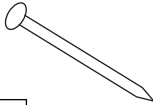

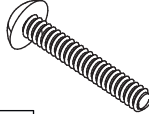
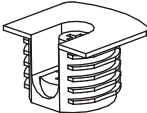
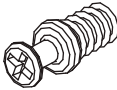
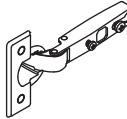
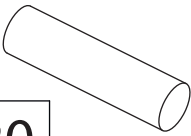

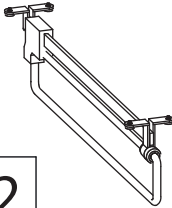



Детали



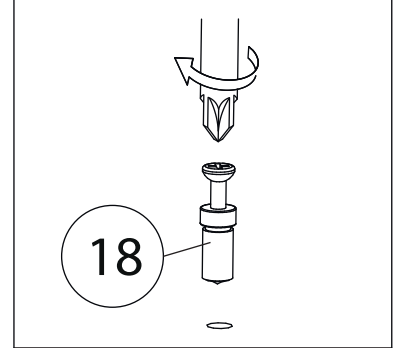
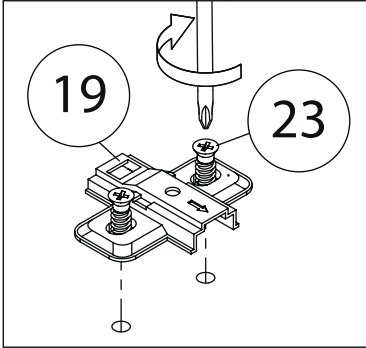
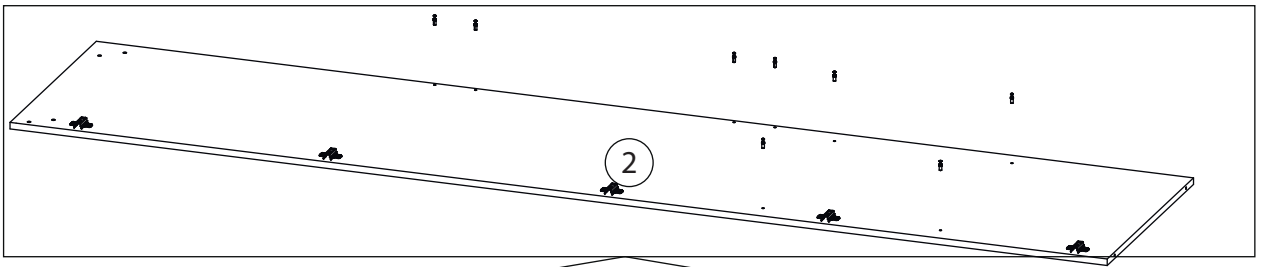
Поз.	Наименование	Кол-во
1	Бок правый	1
2	Бок левый	1
3	Фасад	1
4	Крыша	1
5	Полка	2
6	Дно	1
7	Ребро жесткости	1
8	Цоколь	2
9	з/с	1

Фурнитура

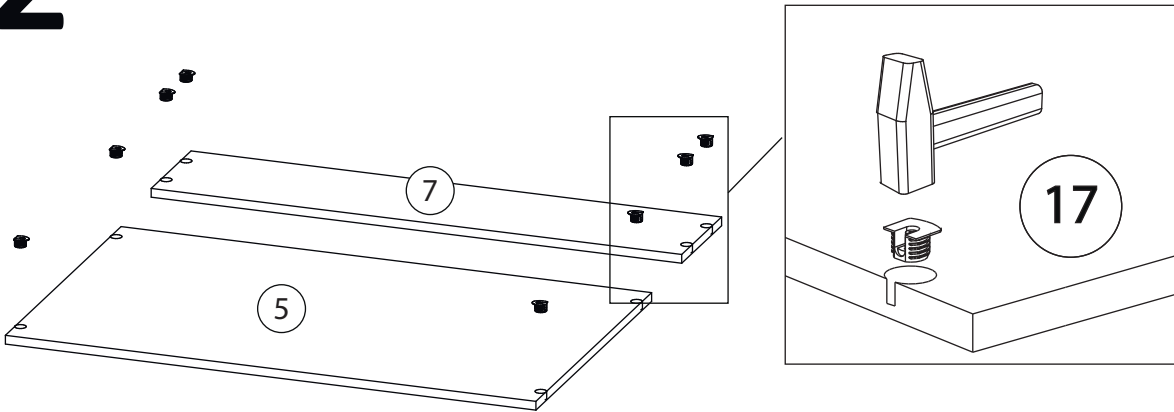
				
10	11	12	13	14
<u>Заглушка</u> Ø13	<u>Заглушка</u> Ø17-20	<u>Ручка</u>	<u>Евровинт 7x50</u>	<u>Гвоздь 1,6x25</u>
				
15	16	17	18	19
<u>Саморез 3,5x16</u>	<u>Винт для ручки</u> M4x23	<u>Стяжка VB35</u>	<u>Винт для стяжки</u> VB35	<u>Петля накладная</u>
				
20	21	22	23	
<u>Штанга</u>	<u>Штангодержатель</u>	<u>Штанга</u> <u>выдвижная</u>	<u>Евровинт 6,3x13</u>	

При глубине меньше 500мм устанавливается выдвижная штанга.

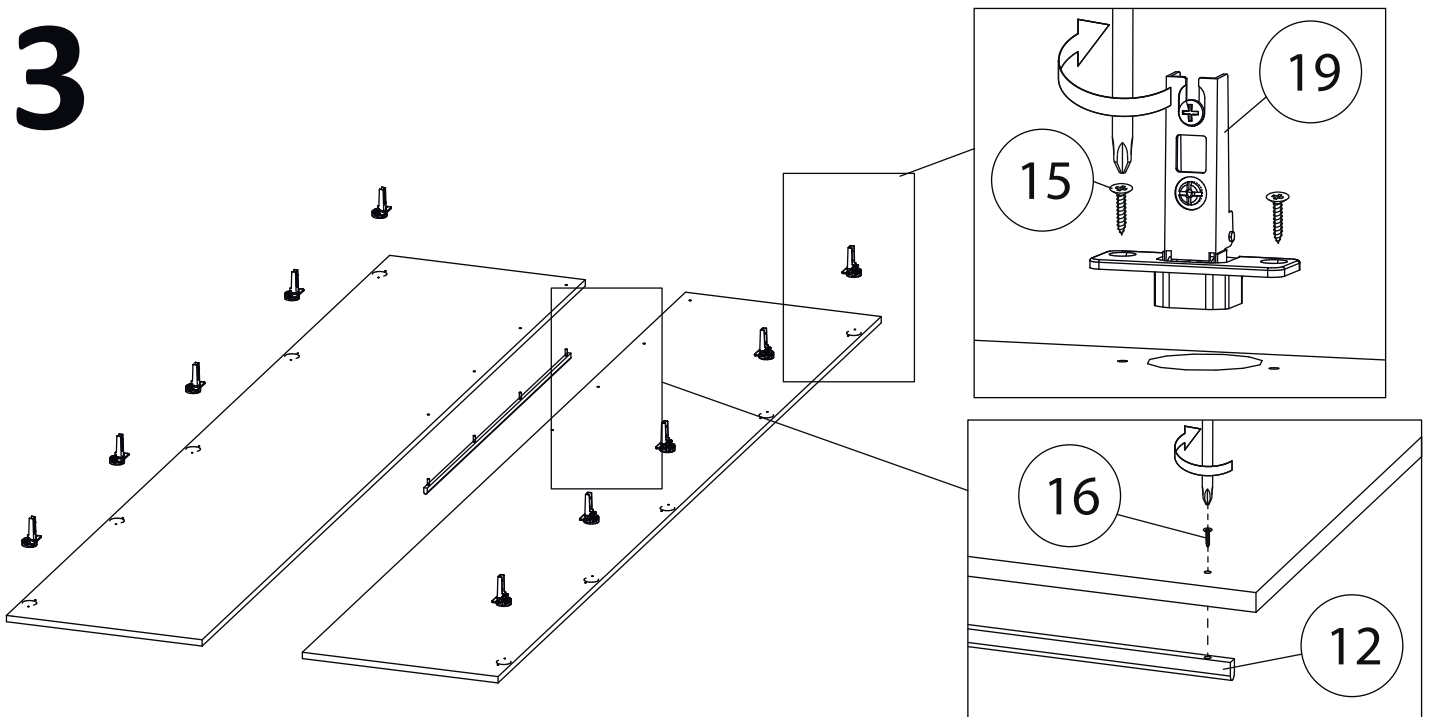
1



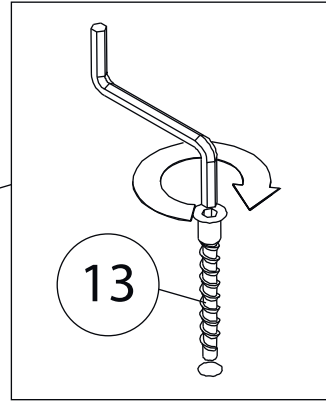
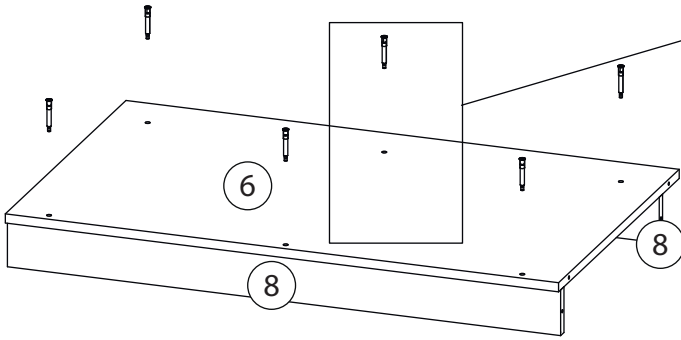
2



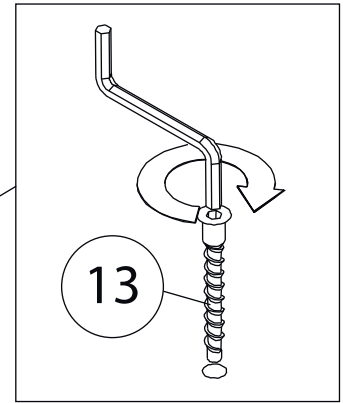
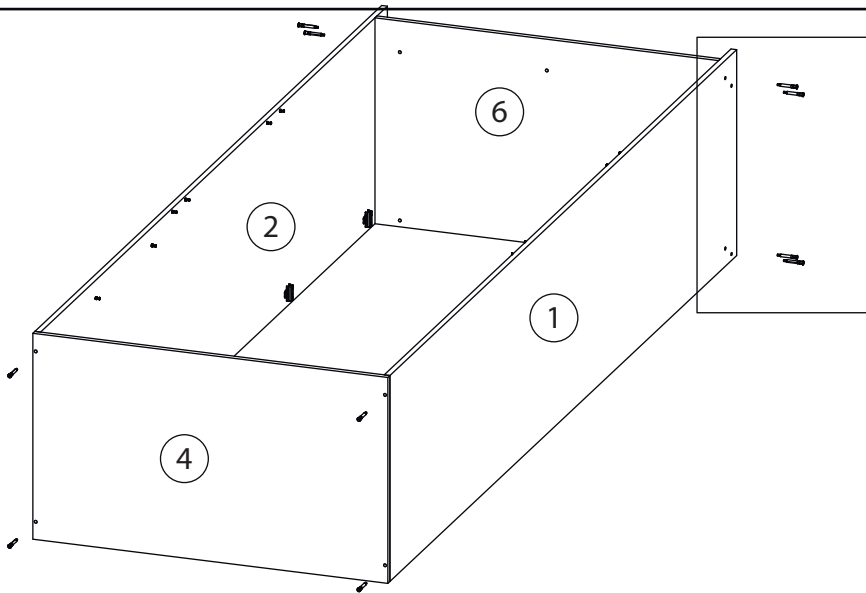
3



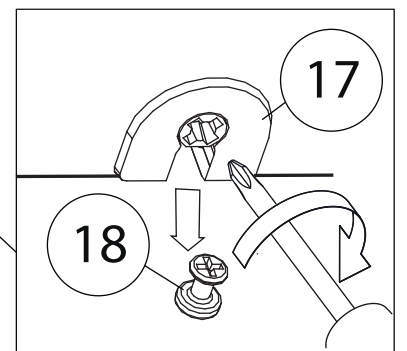
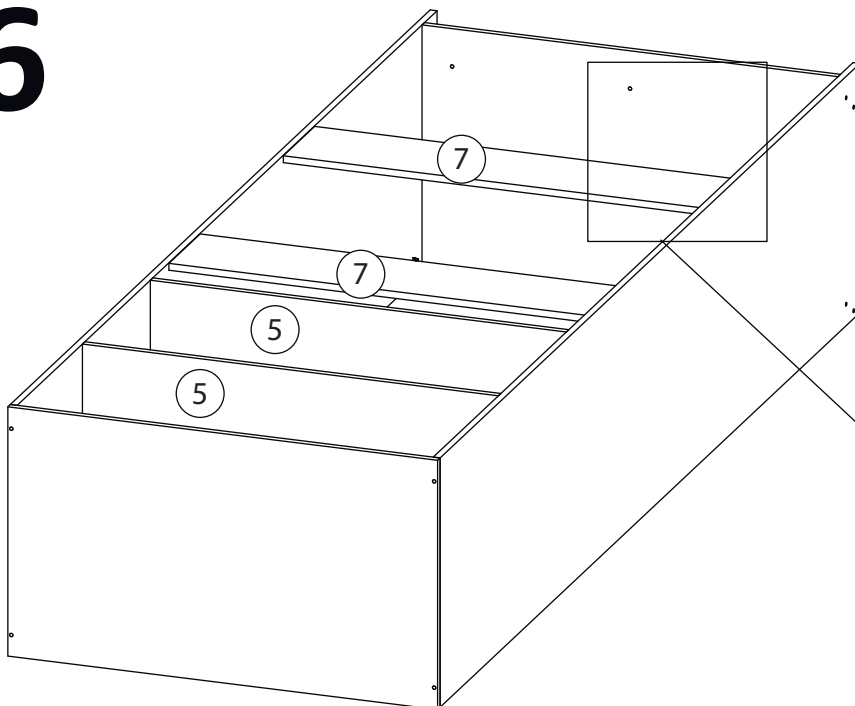
4



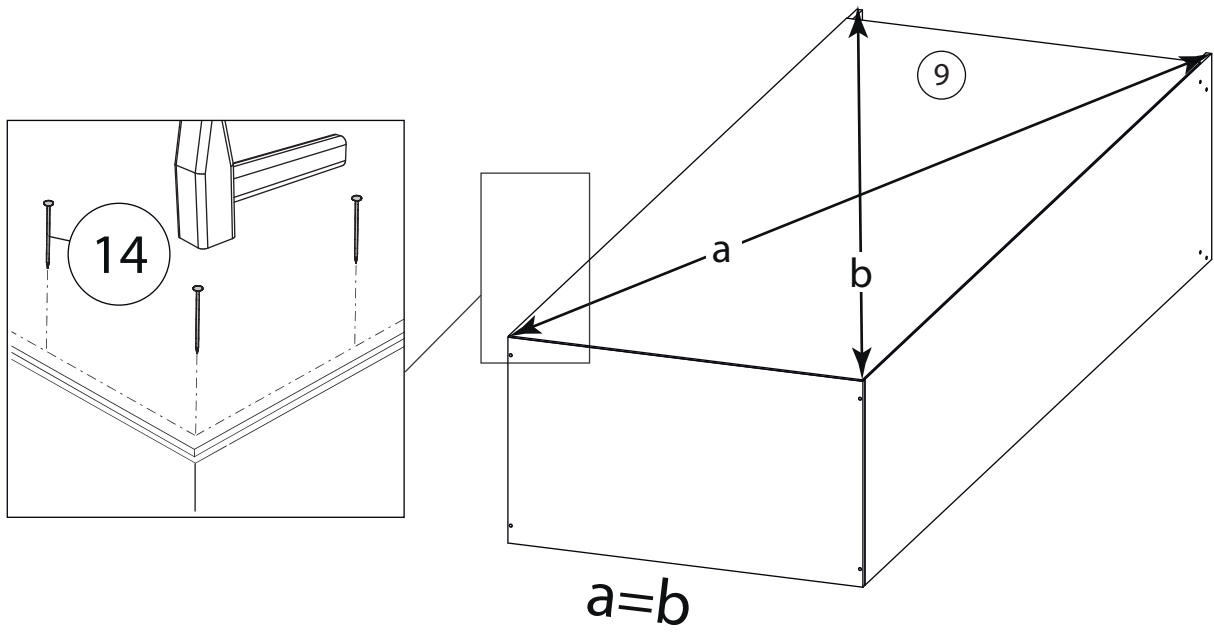
5



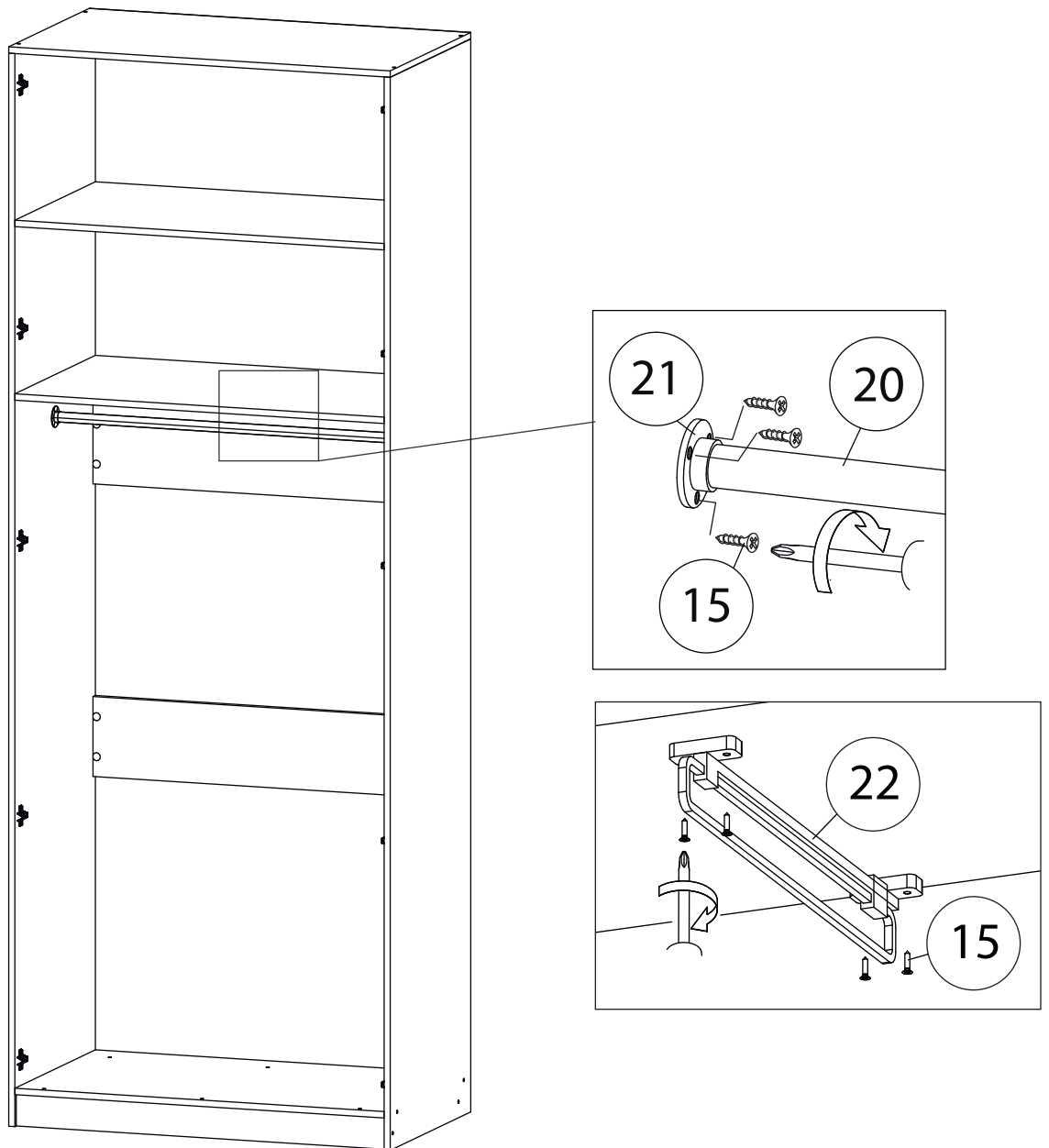
6

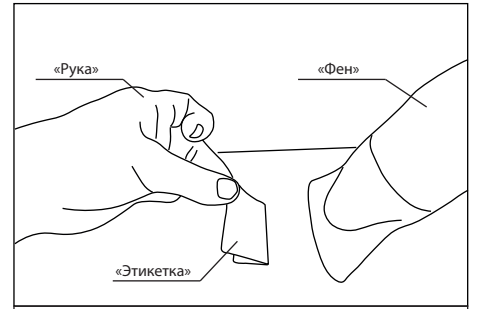
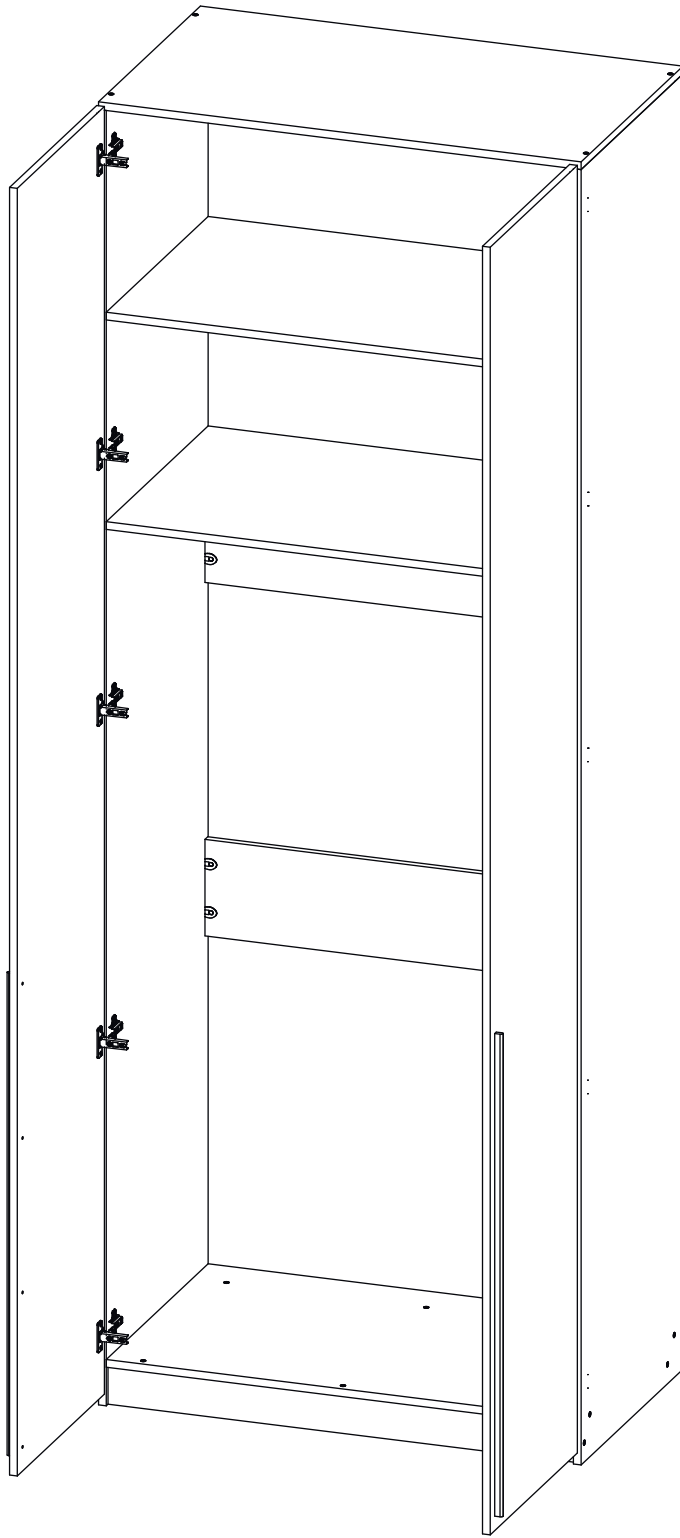


7

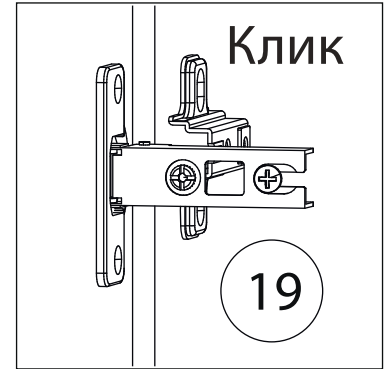


8

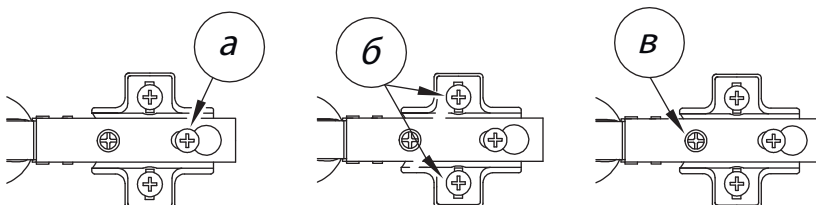




Удалить с детали этикетки со штрихкодом при помощи фена.



Заклеить технические отверстия заглушками.

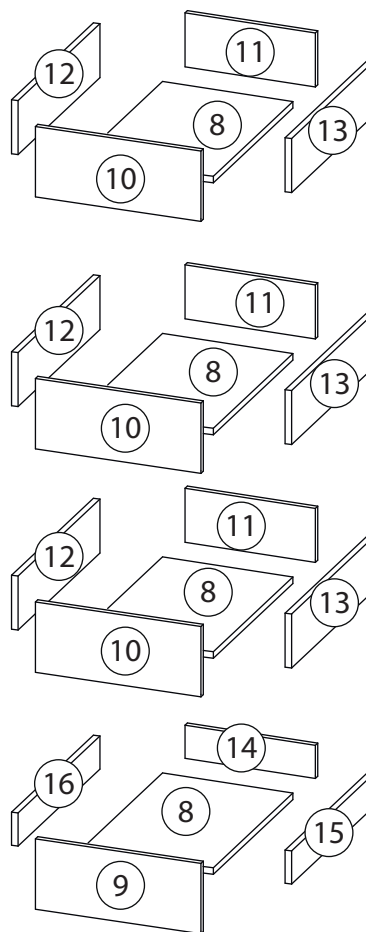
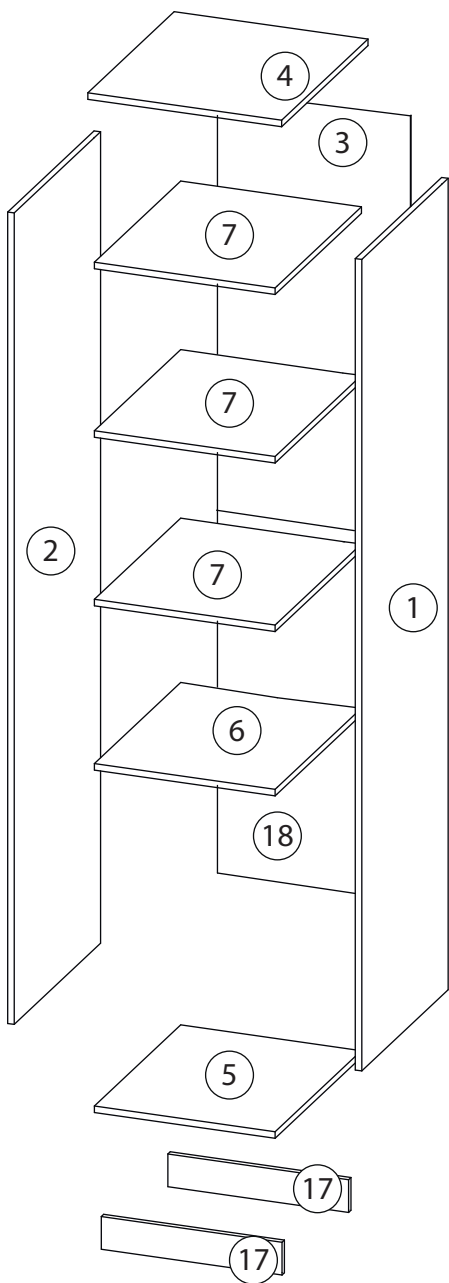


Регулировка петель

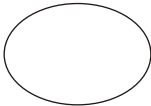
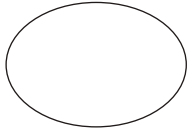

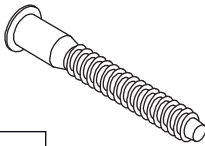
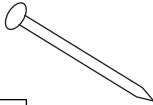

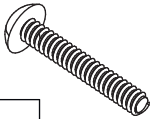
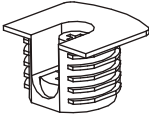
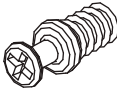
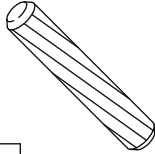
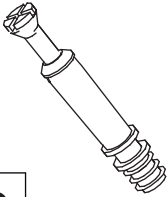
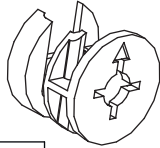
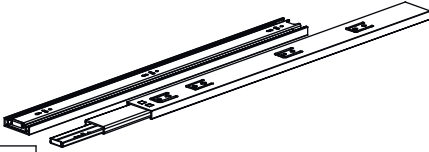
а - регулировка расстояния между дверью и корпусом
 б - регулировка положения двери по-вертикали
 в - регулировка положения ТТдвери по-горизонтالي

Детали

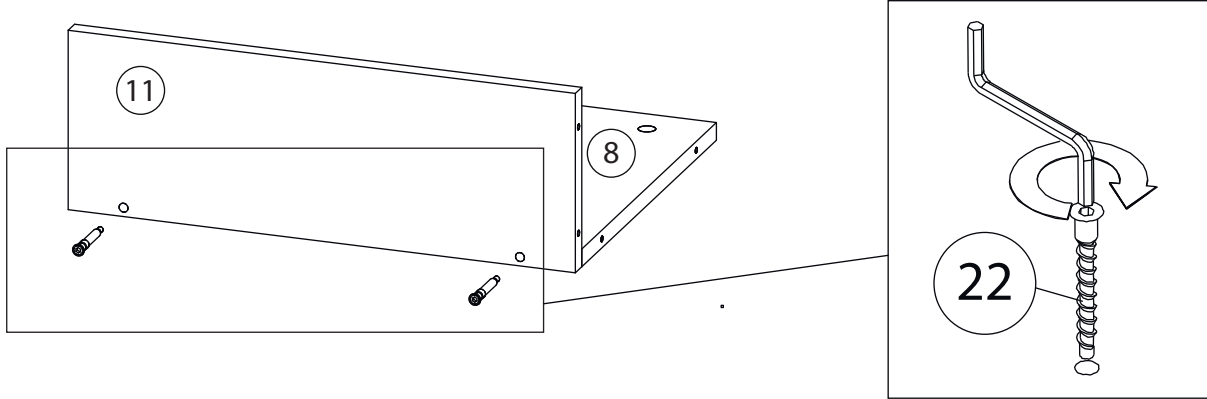
Поз.	Наименование	Кол-во															
1	Бок правый	1															
2	Бок левый	1															
3	Задняя стенка	1															
4	Крыша	1															
5	Дно	1															
6	Полка	1															
7	Полка	3															
8	Дно ящика	4															
9	Фасад ящика	1															
10	Фасад ящика	3															
11	Задн. пан. ящика	3															
12	Бок. ящ. левая	3															
13	Бок. ящ. правая	3 </tr <tr> <td>14</td> <td>Задн. пан. ящика</td> <td>1</td> </tr> <tr> <td>15</td> <td>Бок. ящ. правая</td> <td>1</td> </tr> <tr> <td>16</td> <td>Бок. ящ. левая</td> <td>1</td> </tr> <tr> <td>17</td> <td>Цоколь</td> <td>2</td> </tr> <tr> <td>18</td> <td>Задняя стенка</td> <td>1</td> </tr>	14	Задн. пан. ящика	1	15	Бок. ящ. правая	1	16	Бок. ящ. левая	1	17	Цоколь	2	18	Задняя стенка	1
14	Задн. пан. ящика	1															
15	Бок. ящ. правая	1															
16	Бок. ящ. левая	1															
17	Цоколь	2															
18	Задняя стенка	1															



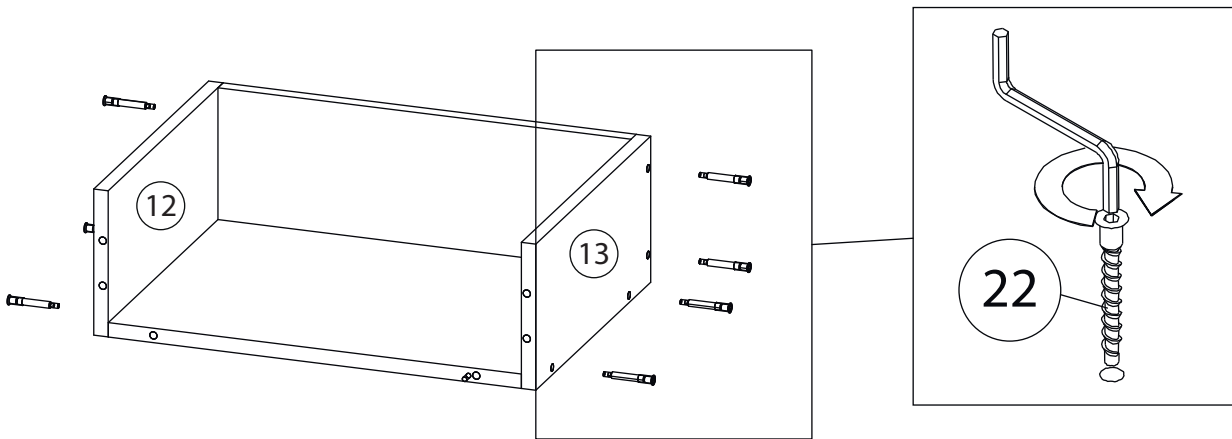
Фурнитура

 <p>19</p>	 <p>20</p>	 <p>21</p>	 <p>22</p>	 <p>23</p>
<p><u>Заглушка</u> <u>Ø13</u></p>	<p><u>Заглушка</u> <u>Ø17-20</u></p>	<p><u>Ручка</u></p>	<p><u>Евровинт 7x50</u></p>	<p><u>Гвоздь 1,6x25</u></p>
 <p>24</p>	 <p>25</p>	 <p>26</p>	 <p>27</p>	 <p>28</p>
<p><u>Саморез 3,5x16</u></p>	<p><u>Винт для ручки</u> <u>M4x23</u></p>	<p><u>Стяжка VB35</u></p>	<p><u>Винт для стяжки</u> <u>VB35</u></p>	<p><u>Шкант бук</u></p>
 <p>29</p>	 <p>30</p>	 <p>31</p>		
<p><u>Шток эксцентрика</u></p>	<p><u>Эксцентрик</u></p>	<p><u>Шариковые направляющие</u></p>		

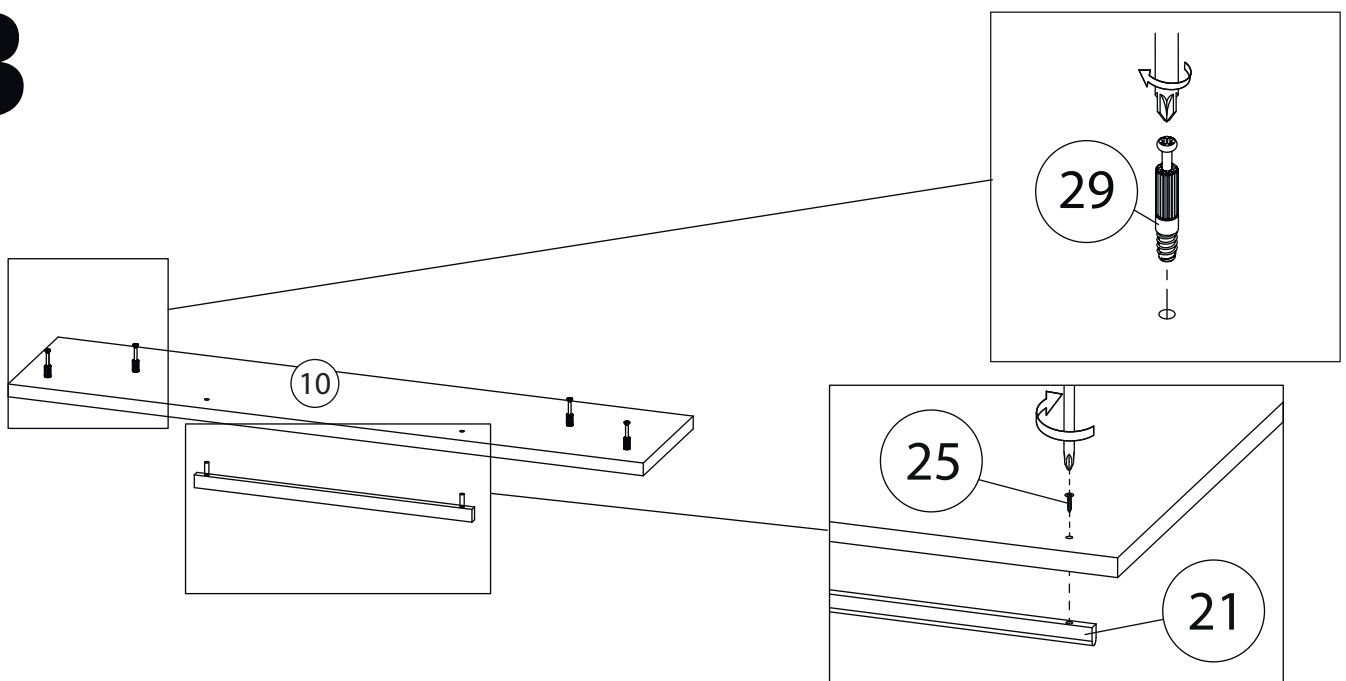
1



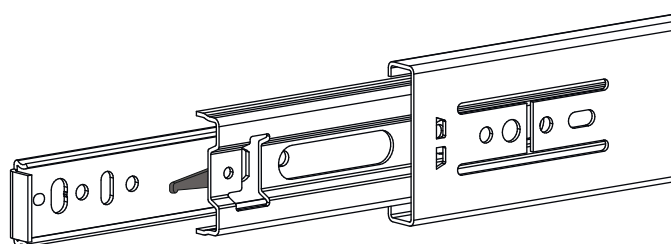
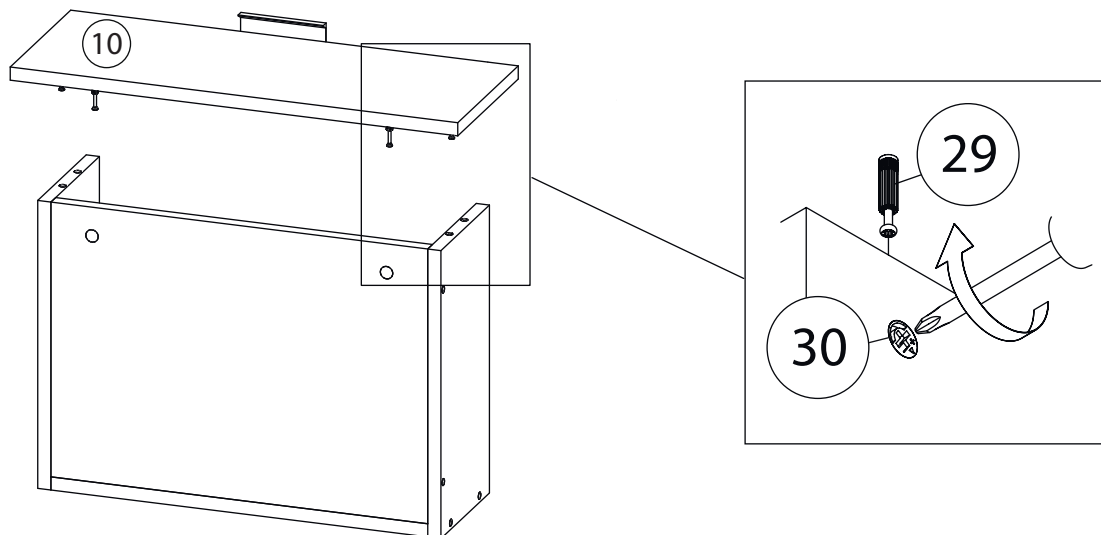
2



3



4



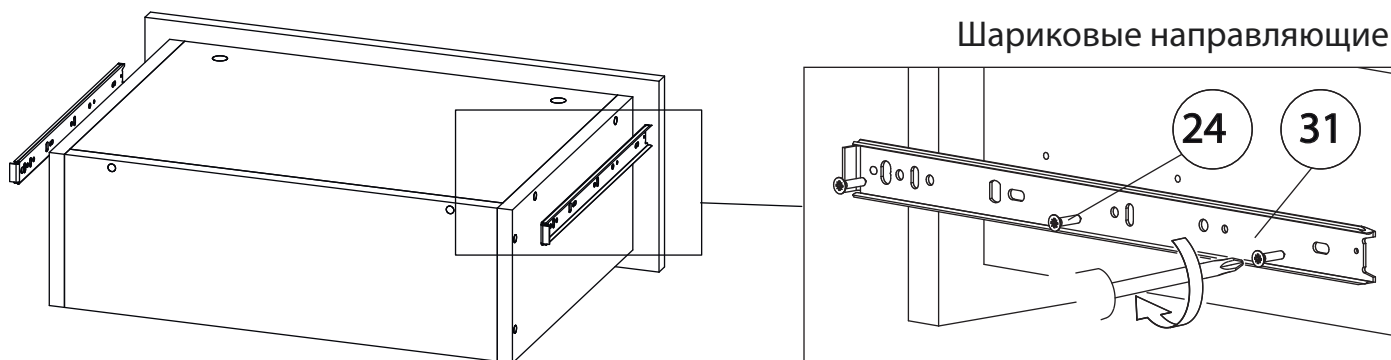
Внимание! Во избежание заклинивания механизма не устанавливайте заглушки винтов и эксцентриков над направляющими!

Схема установки шариковых направляющих.

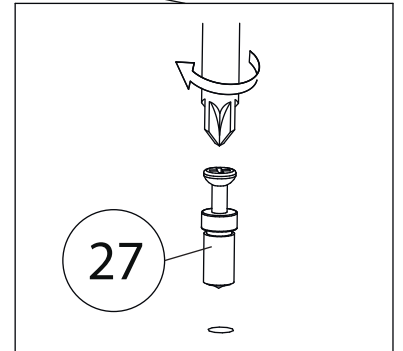
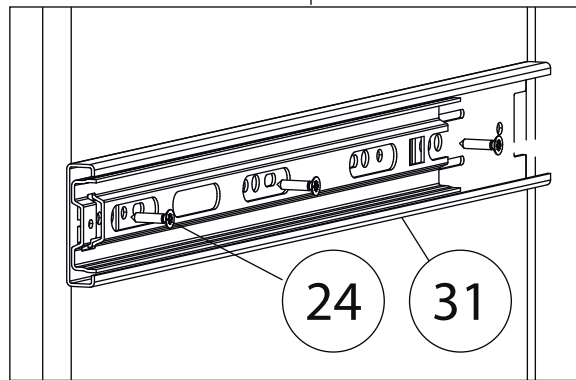
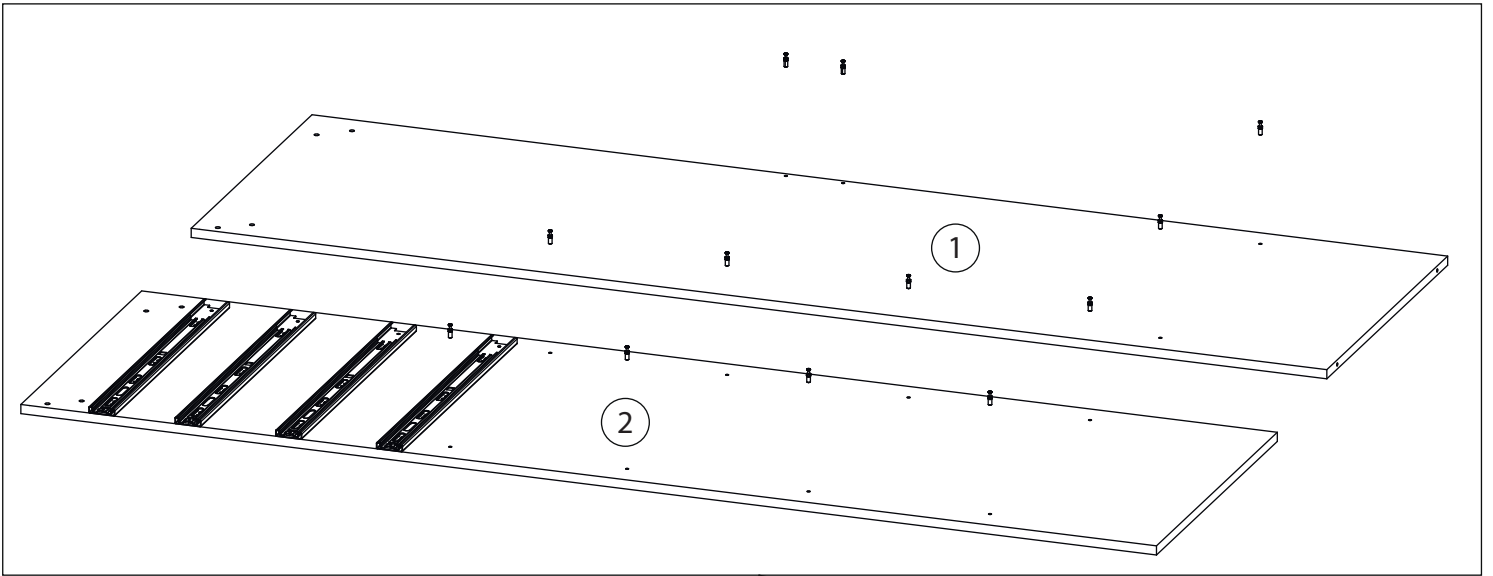
Для установки шариковых направляющих в изделие необходимо разъединить их на две части. Широкая часть устанавливается на боковую стенку каркаса, а узкая на боковую стенку выдвижного ящика. Разъединение производится путем нажатия на пластиковый рычажок при выдвижении узкой части направляющей (смотри рисунок). Если направляющие крепятся на одной боковине с двух сторон, то саморезы необходимо крепить в разные отверстия направляющей. Для регулировки выкатных ящиков по высоте необходимо крепить узкую часть направляющей через ее овальные отверстия.

5

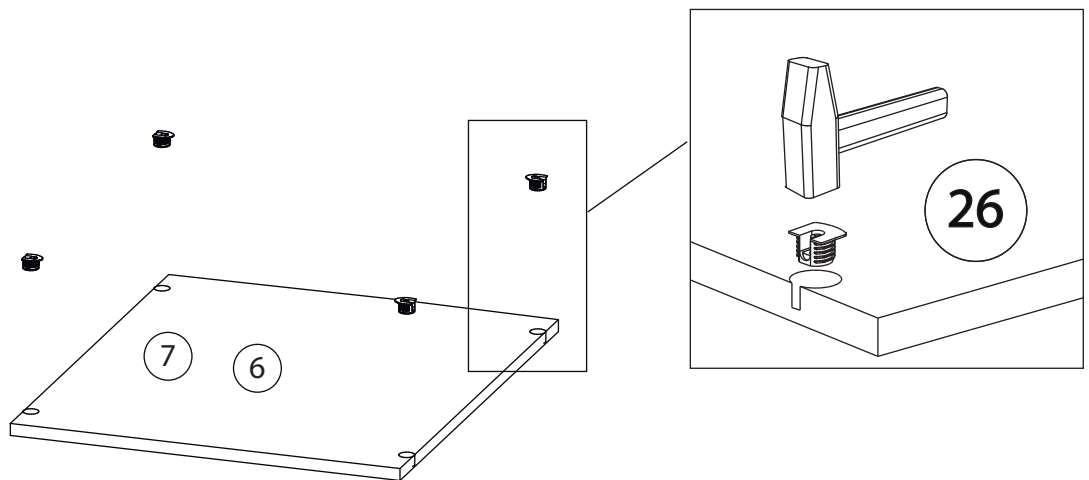
Шариковые направляющие



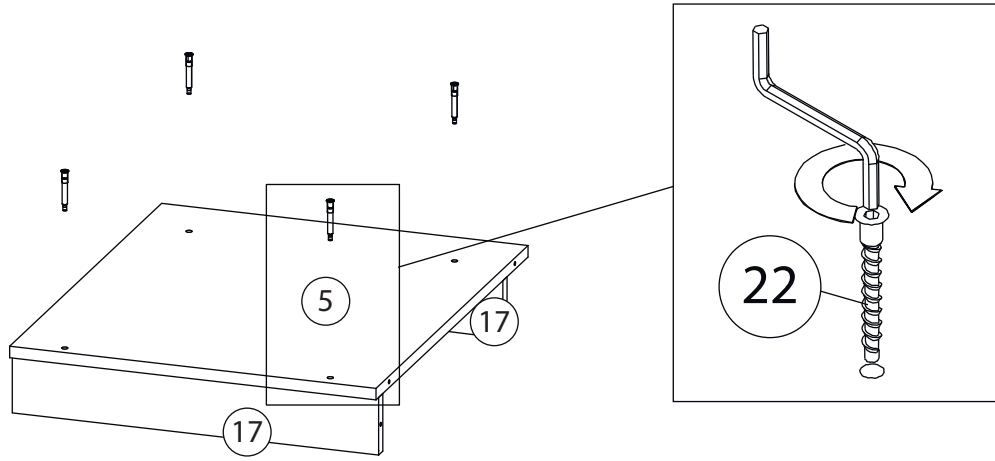
6



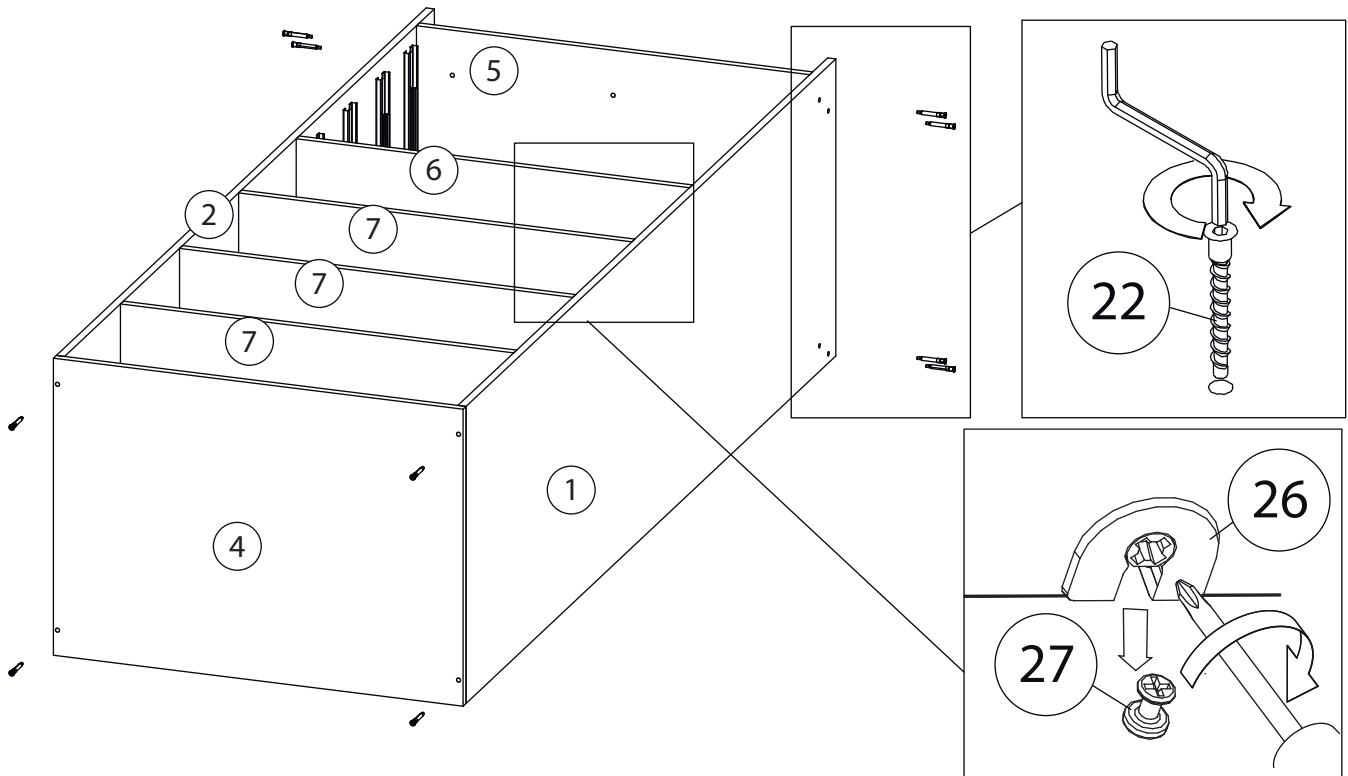
7



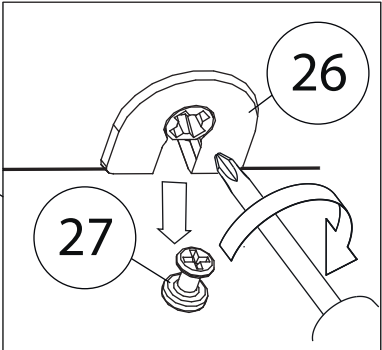
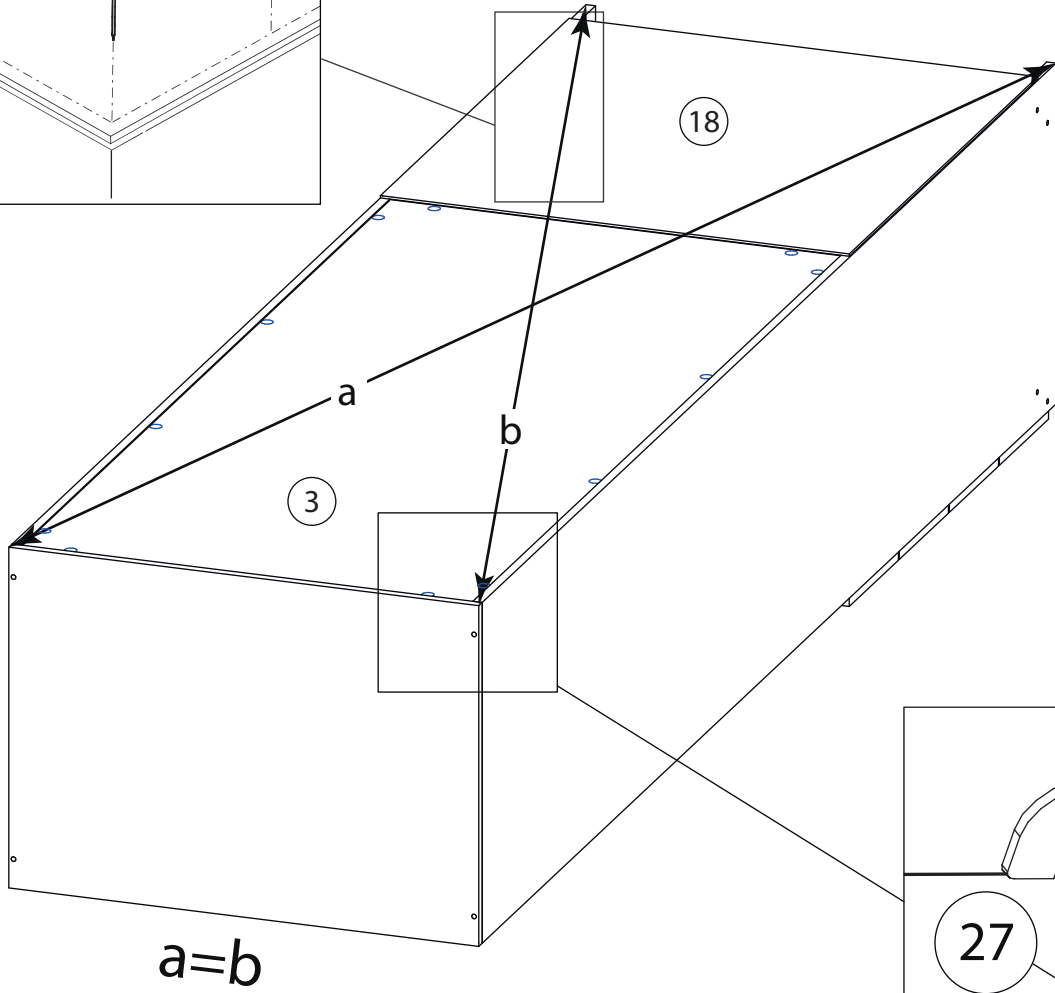
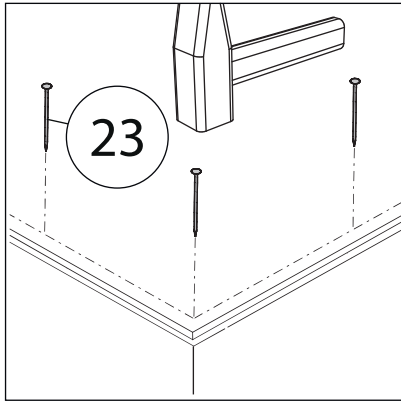
8



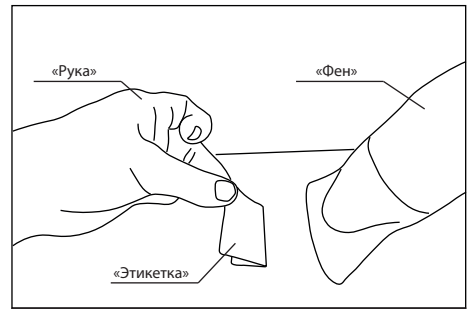
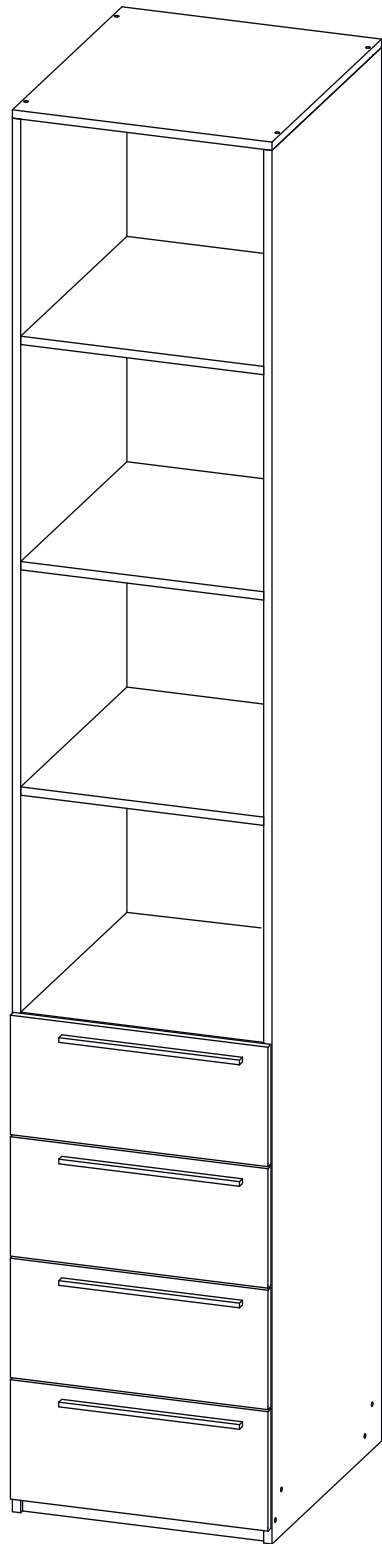
9



10

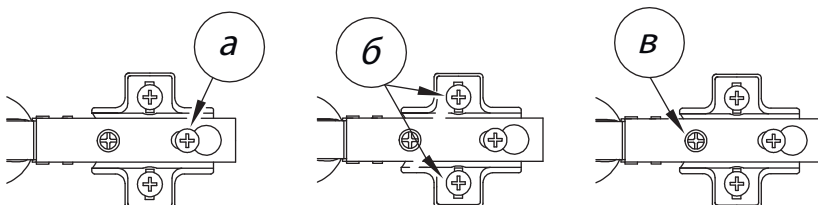


11



Удалить с детали этикетки со штрихкодом при помощи фена.

Заклеить технические отверстия заглушками.



Регулировка петель

а - регулировка расстояния между дверью и корпусом
б - регулировка положения двери по-вертикали
в - регулировка положения ТТдвери по-горизонтالي