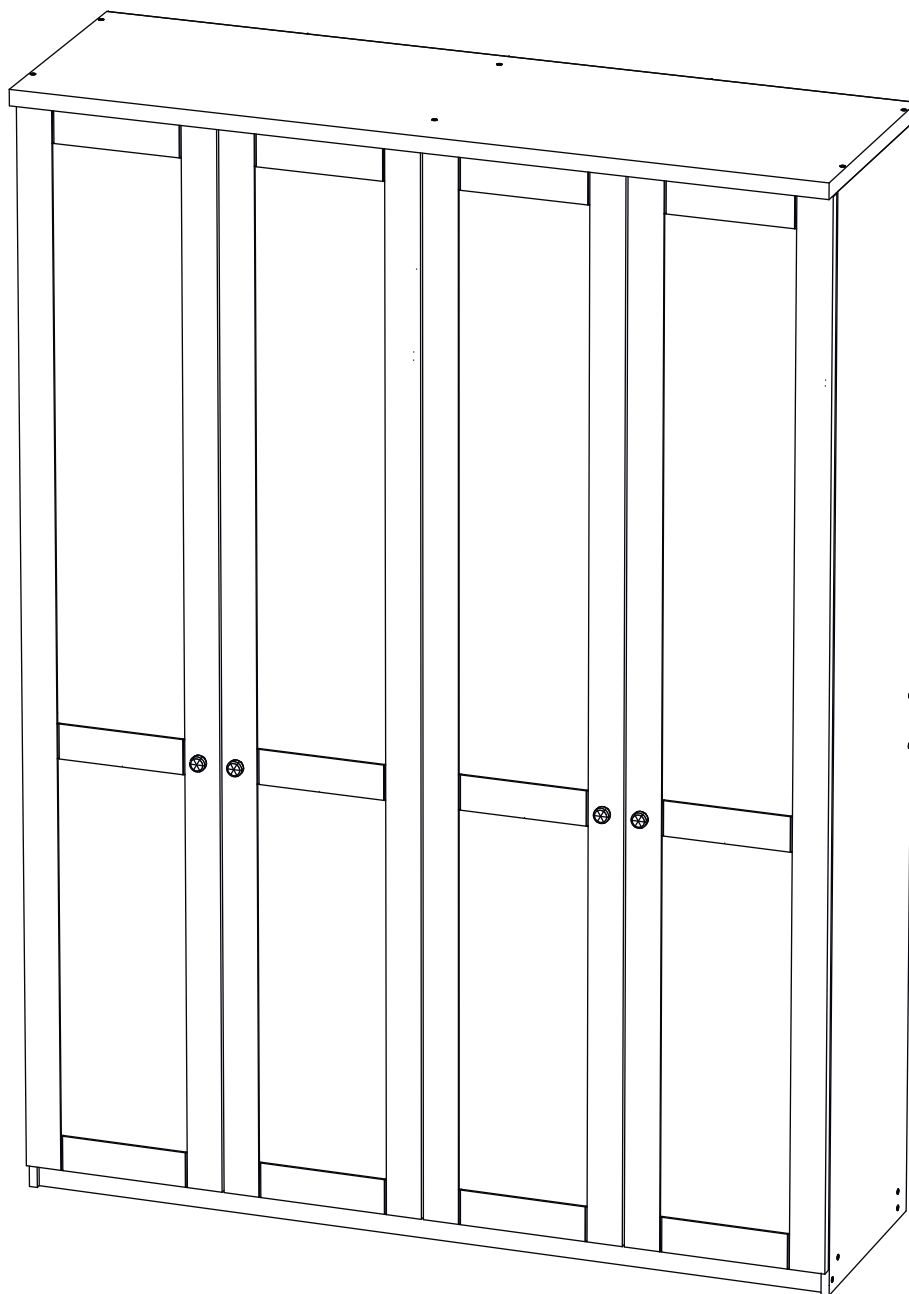


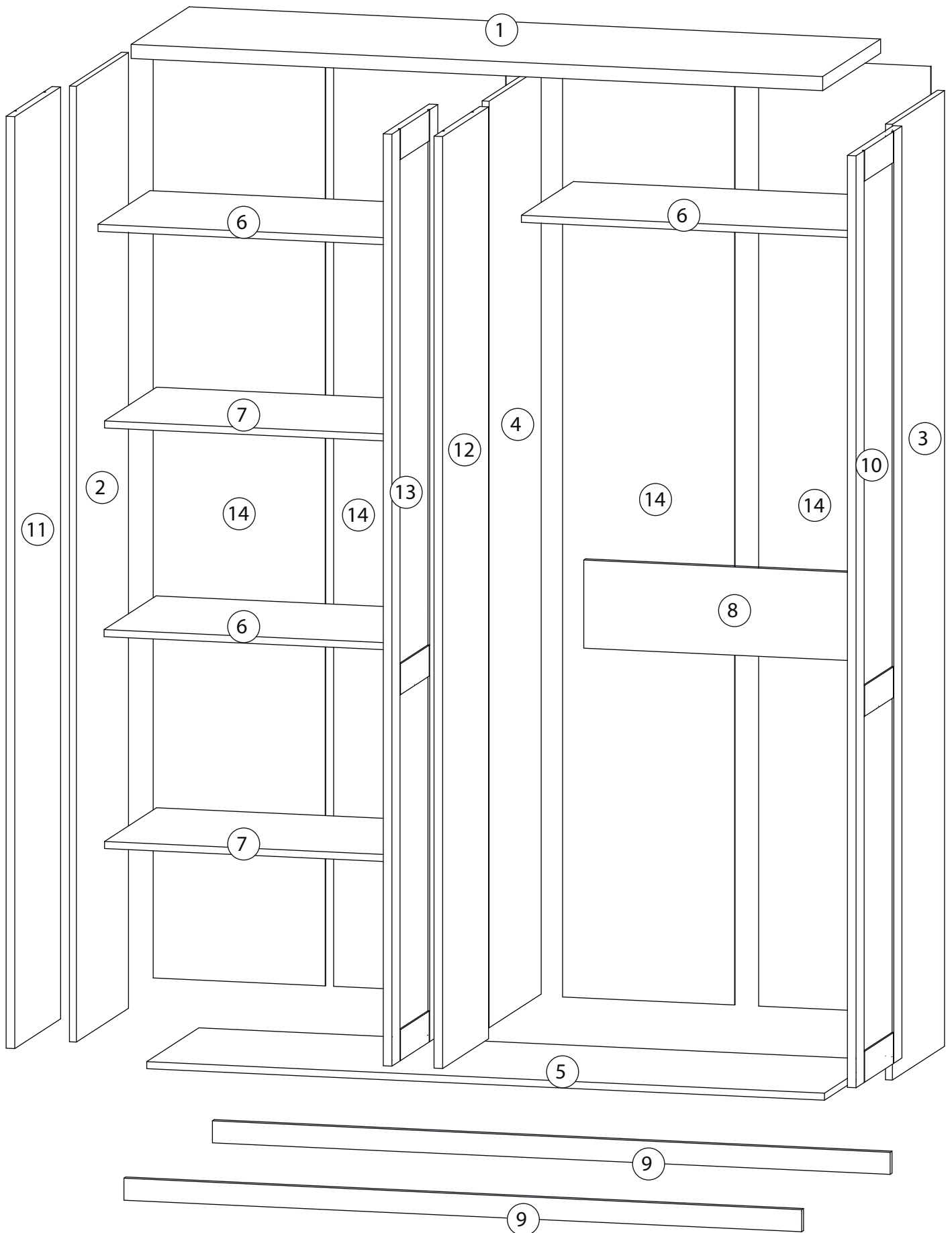
Инструкция по сборке

София

Распашной шкаф - 3



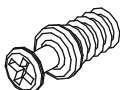

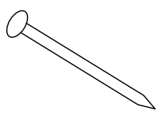
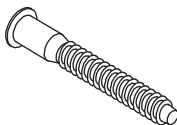
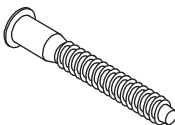
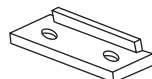
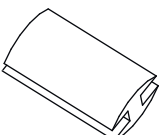




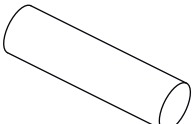

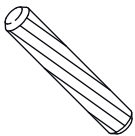
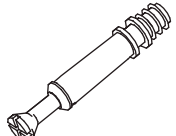

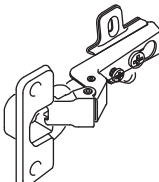
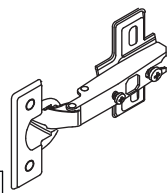
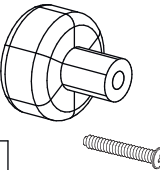
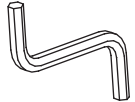
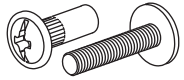
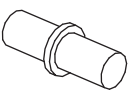
Детали



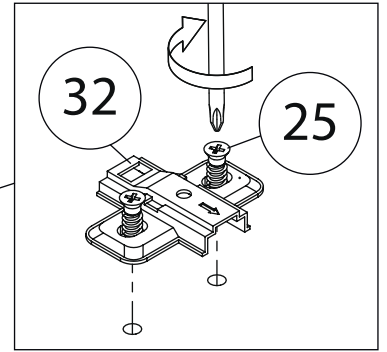
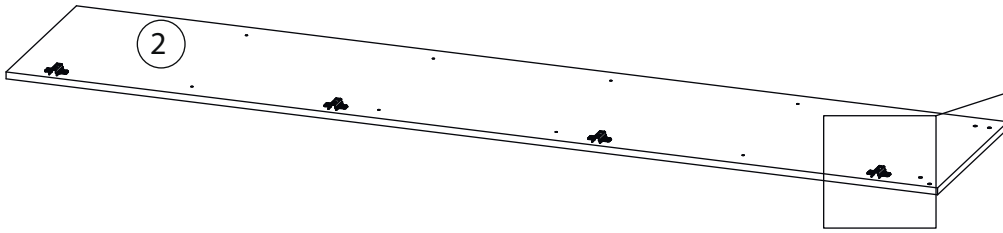
Фурнитура

Поз.	Наименование	Кол-во	Длина	Ширина
1	Крыша	1	1600	500
2	Бок левый	1	2168	450
3	Бок правый	1	2168	450
4	Вертикаль	1	2102	450
5	Дно	1	1568	450
6	Горизонталь	3	776	449
7	Полка	2	774	449
8	Ребро жёсткости	1	776	200
9	Цоколь	2	1568	50
10	Фасад	1	2114	396
11	Фасад	1	2114	396
12	Фасад	1	2114	396
13	Фасад	1	2114	396
14	Задняя стенка ЛХДФ	4	2150	398

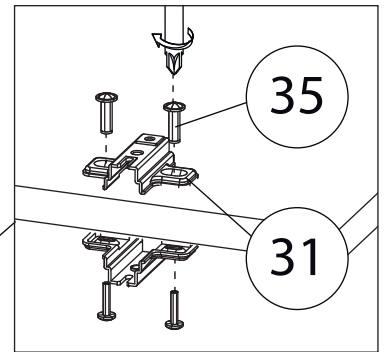
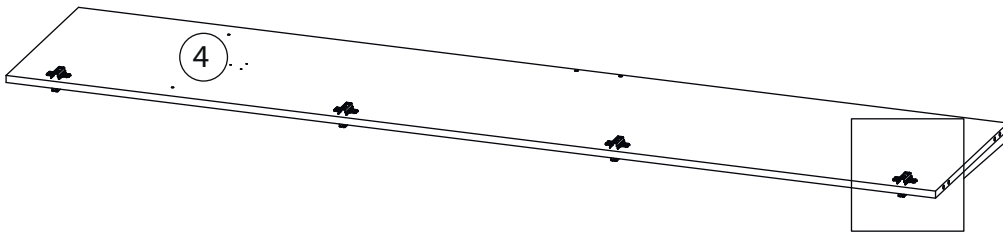
Фурнитура

					
15	16	17	18	19	20
<u>Винт для стяжки VB35</u>	<u>Стяжка VB35</u>	<u>Гвоздь 1,6x25</u>	<u>Евровинт 7x50</u>	<u>Евровинт 7x70</u>	<u>Подпятник</u>
					
21	22	23	24	25	26
<u>Профиль для ДВП</u>	<u>Заглушка самоклеющаяся</u>	<u>Саморез 3,5x16</u>	<u>Штангодержатель</u>	<u>Евровинт 6,3x13</u>	<u>Штанга</u>
					
27	28	29	30	31	32
<u>Скоба для задней стенки</u>	<u>Шкант бук</u>	<u>Шток эксцентрика</u>	<u>Эксцентрик</u>	<u>Петля полунакладная</u>	<u>Петля накладная</u>
					
33	34	35	36		
<u>Ручка кнопка</u>	<u>Ключ зиг-заг к шестиграннику</u>	<u>Стяжка межсекционная</u>	<u>Полкодержатель</u>		

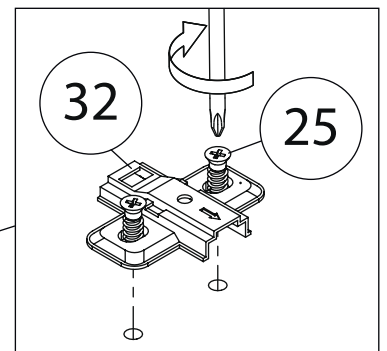
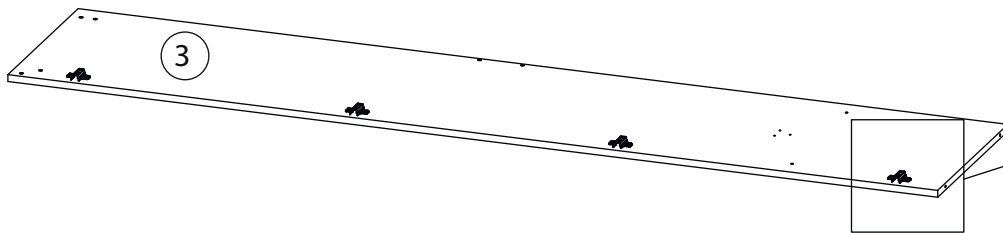
1



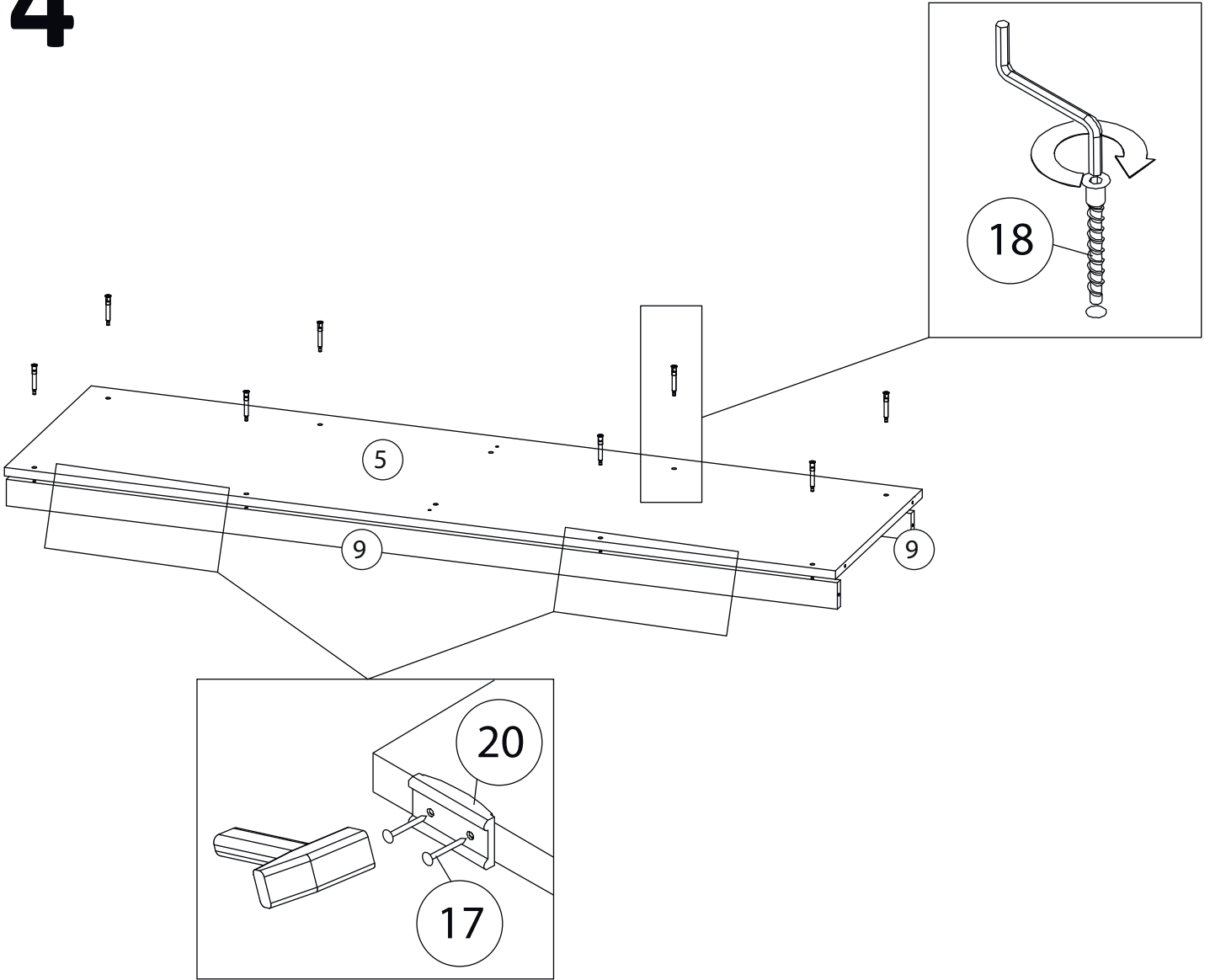
2



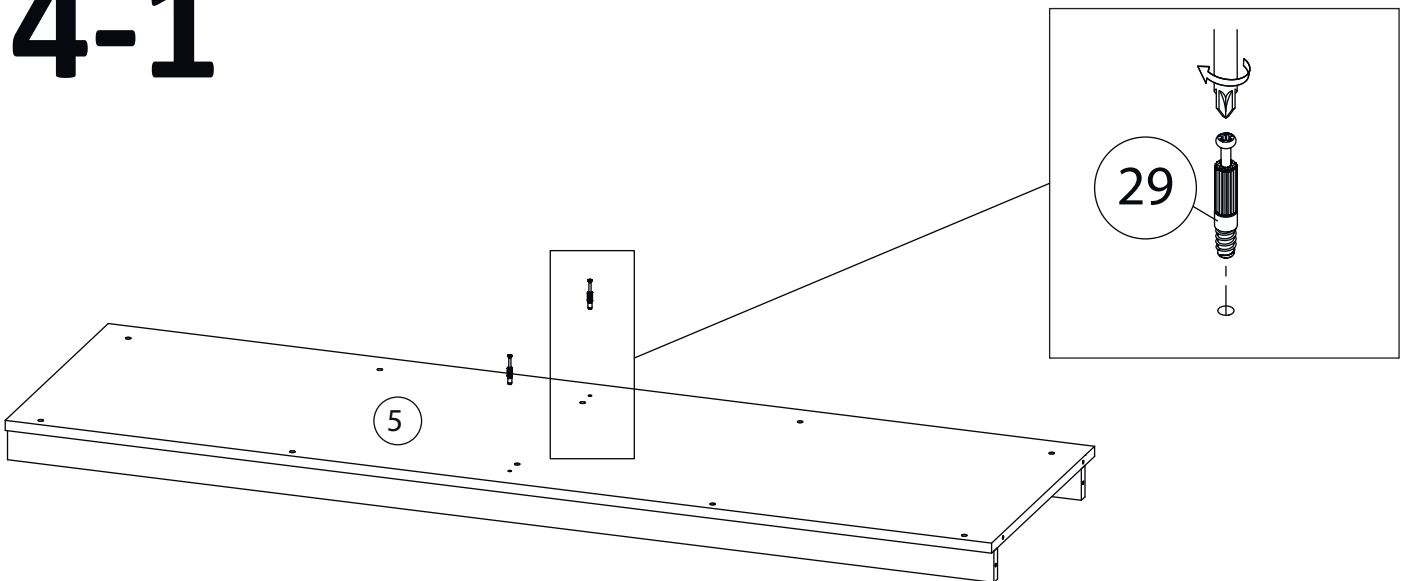
3



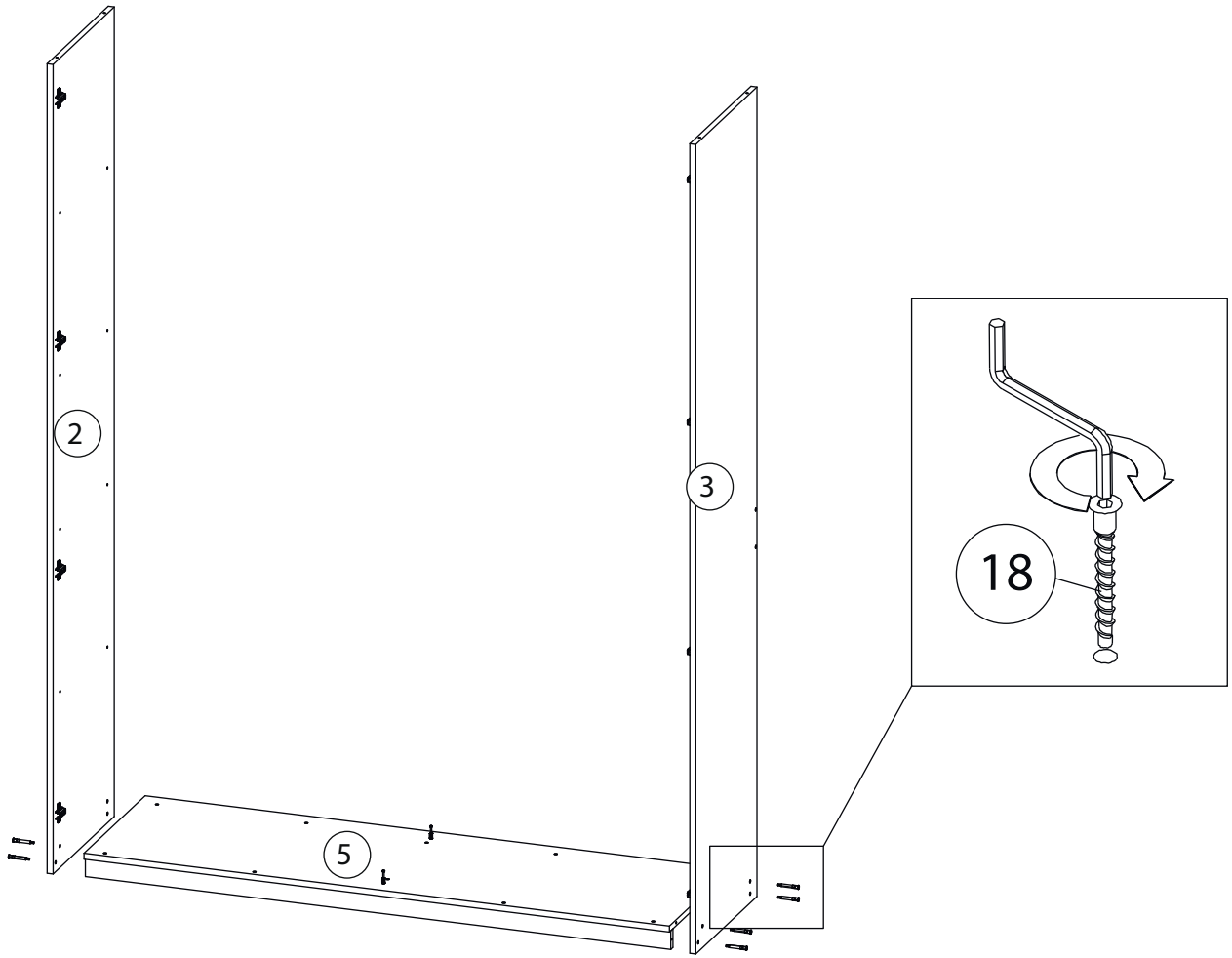
4



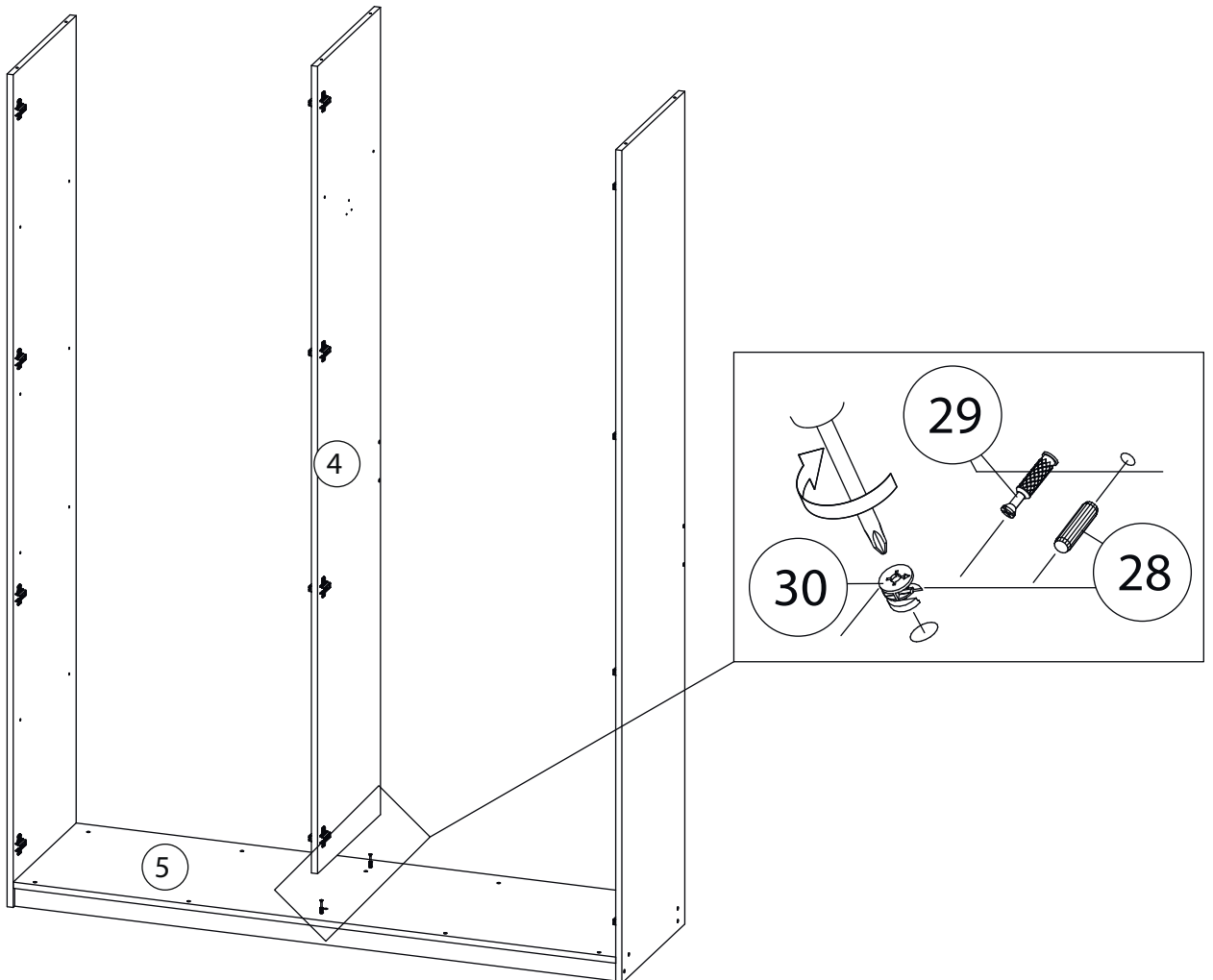
4-1



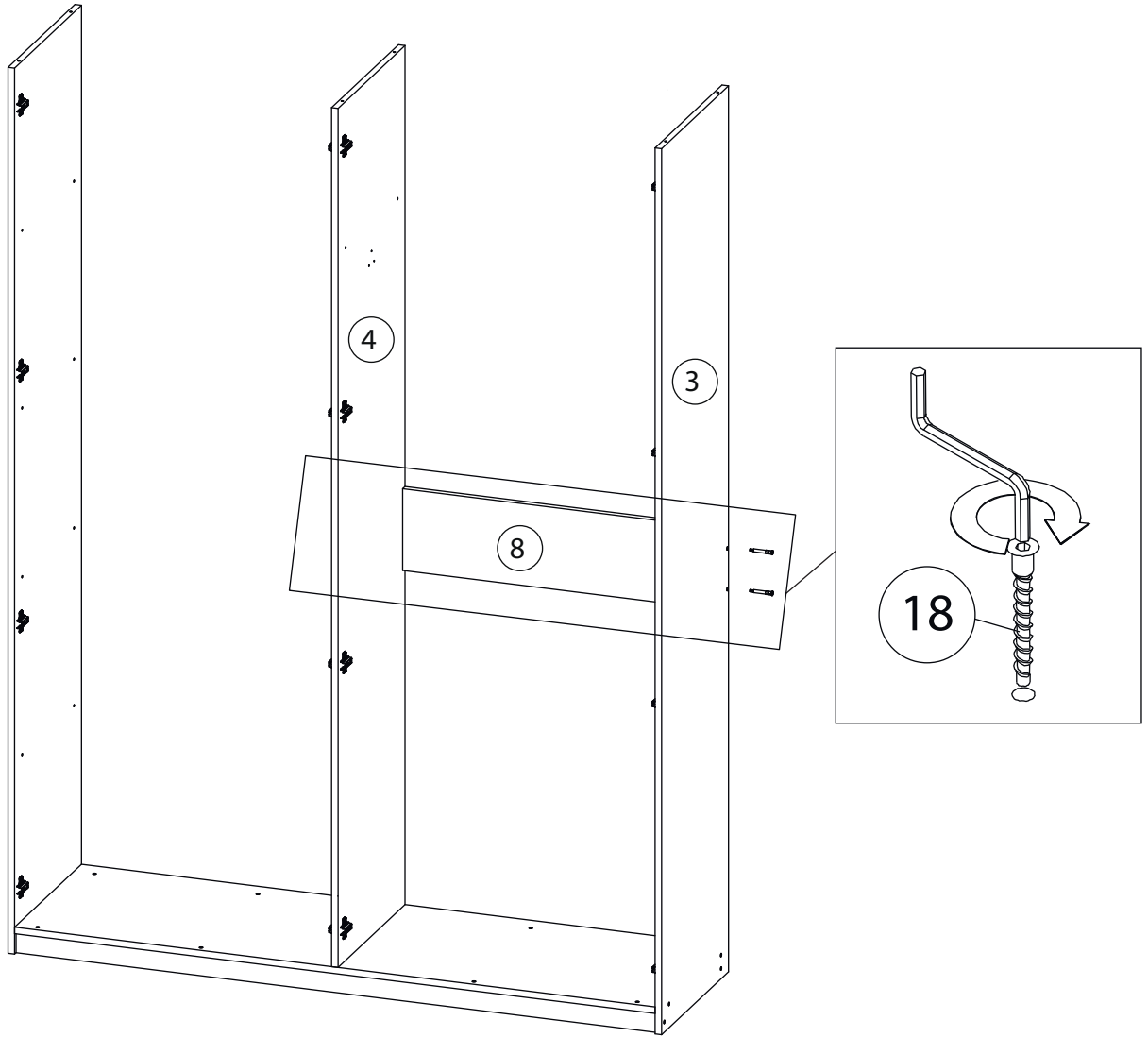
5



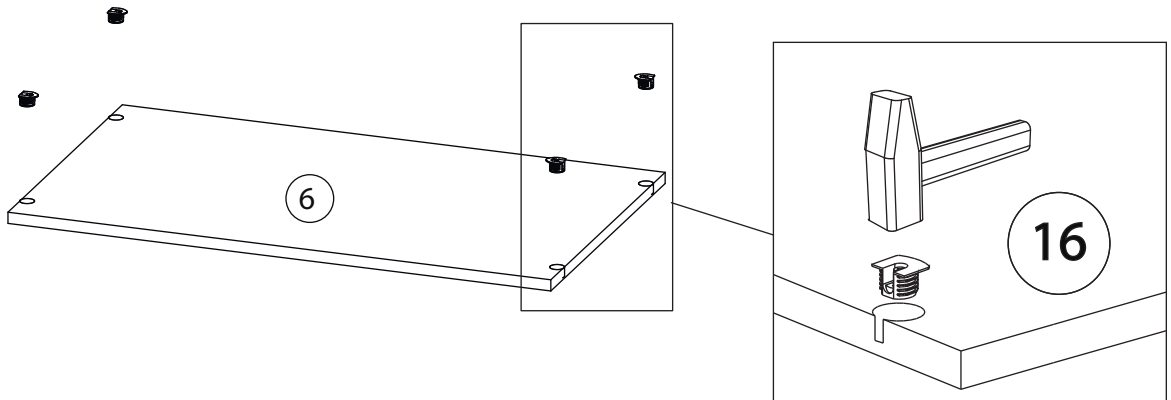
6



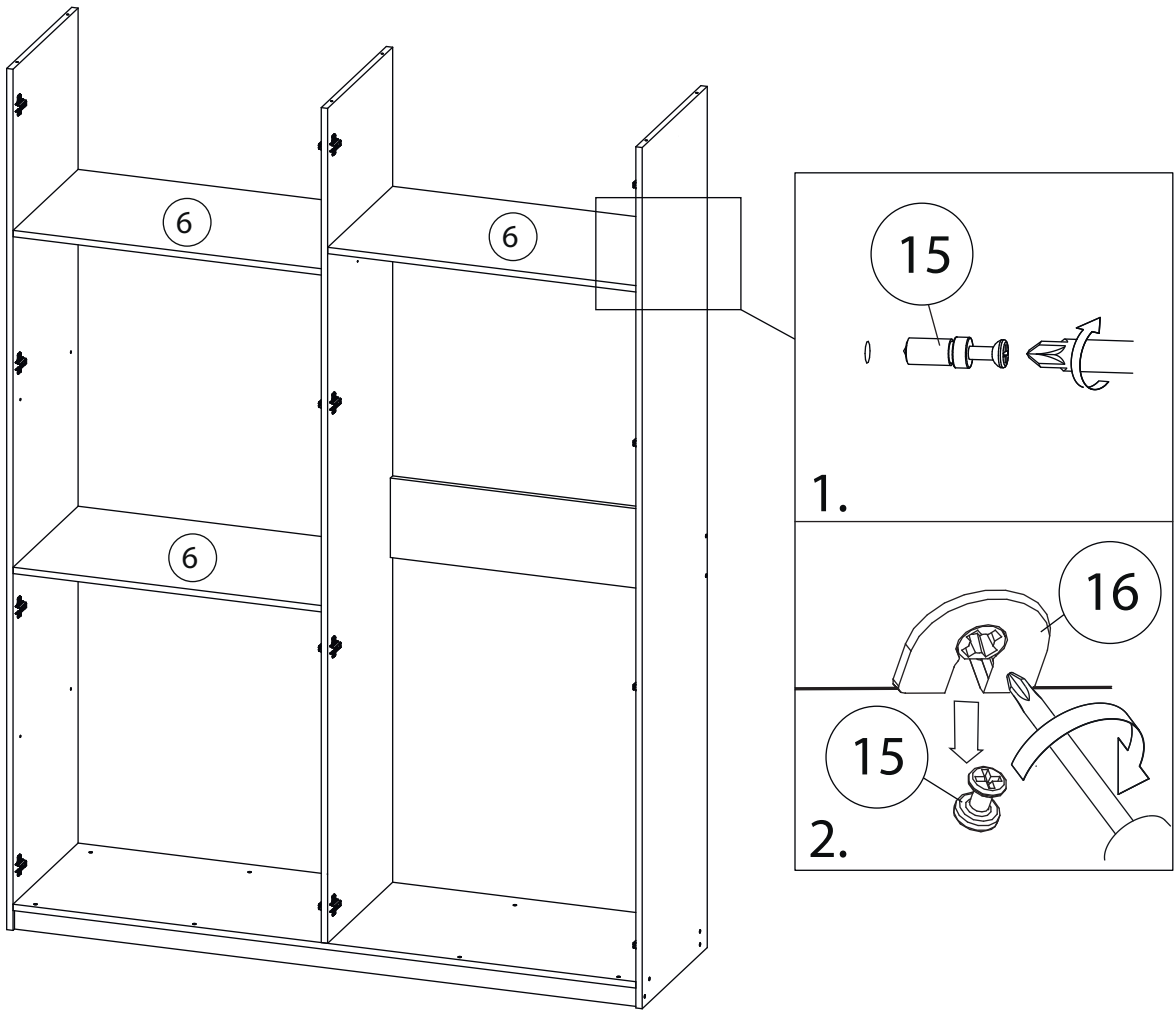
7



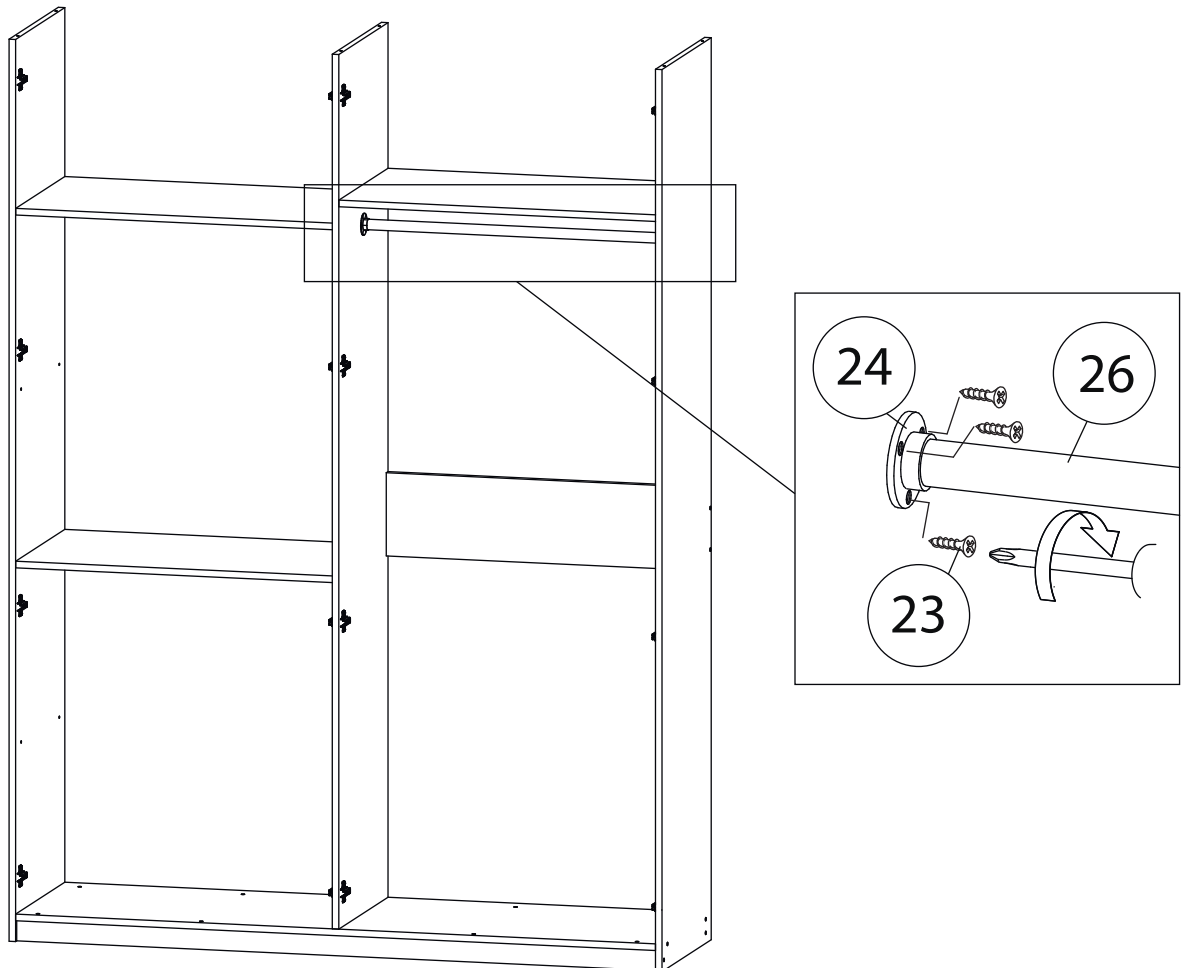
8



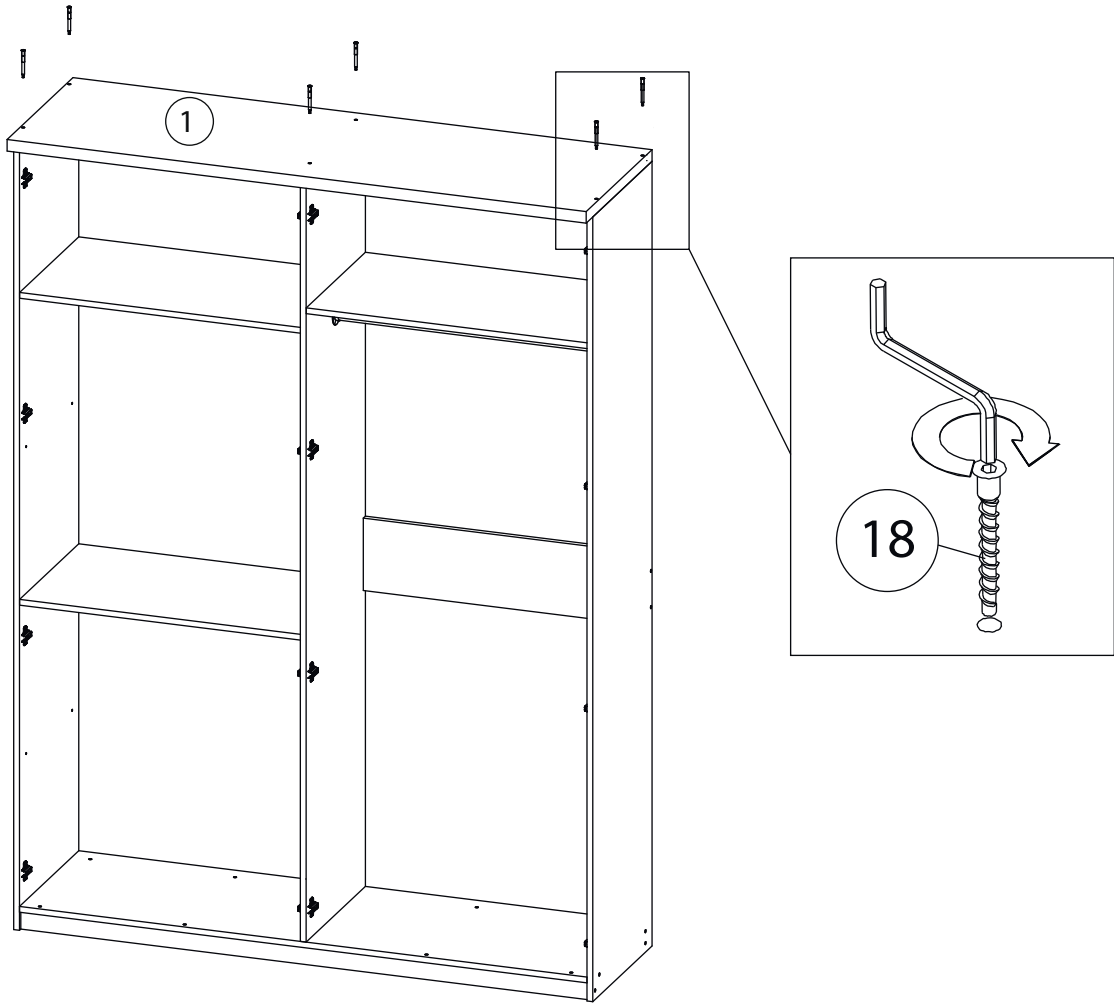
9



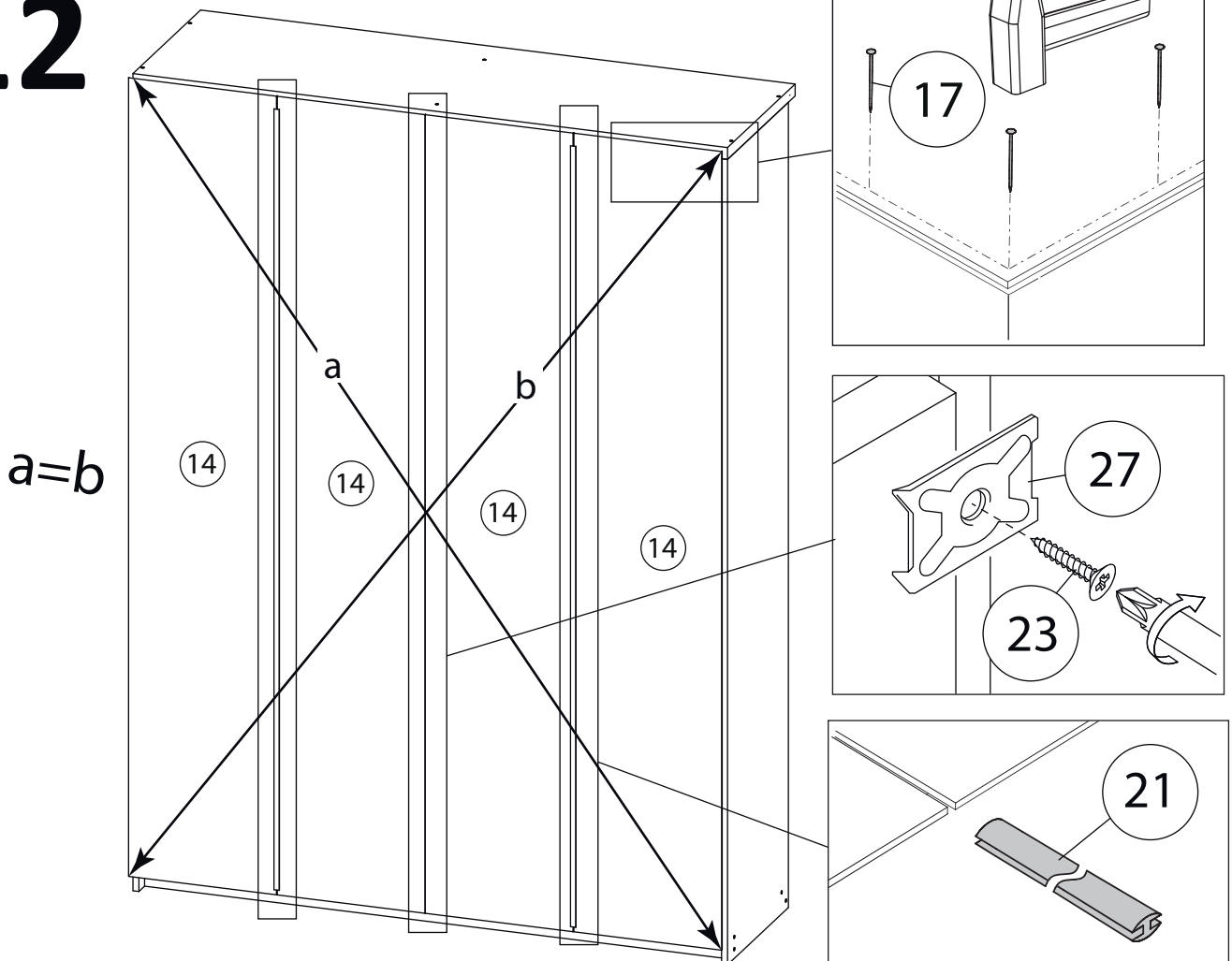
10



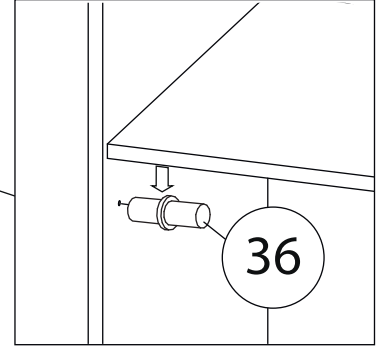
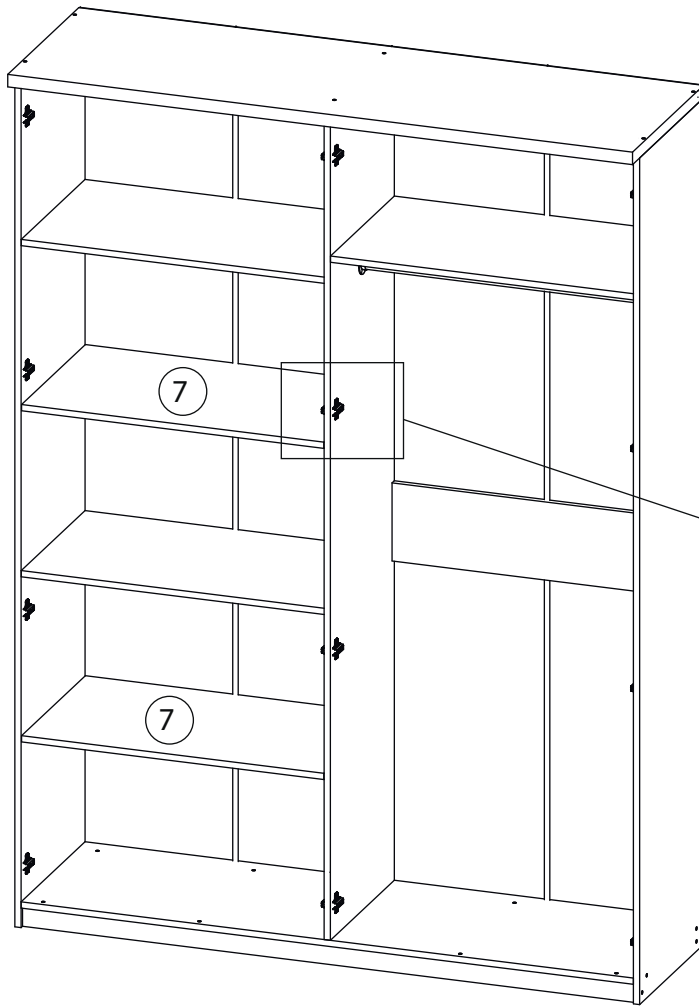
11



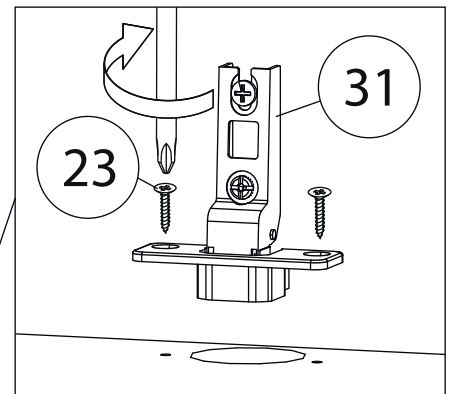
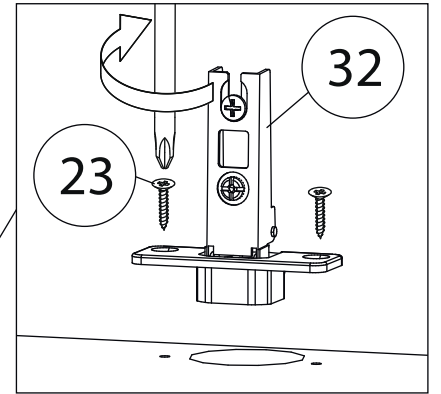
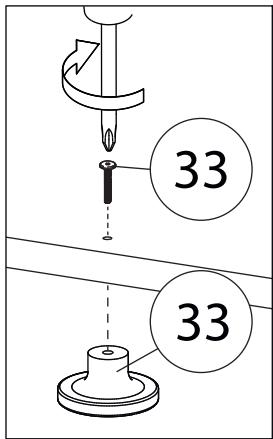
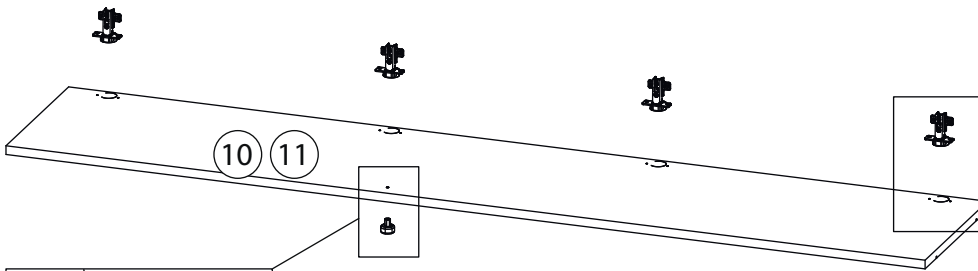
12



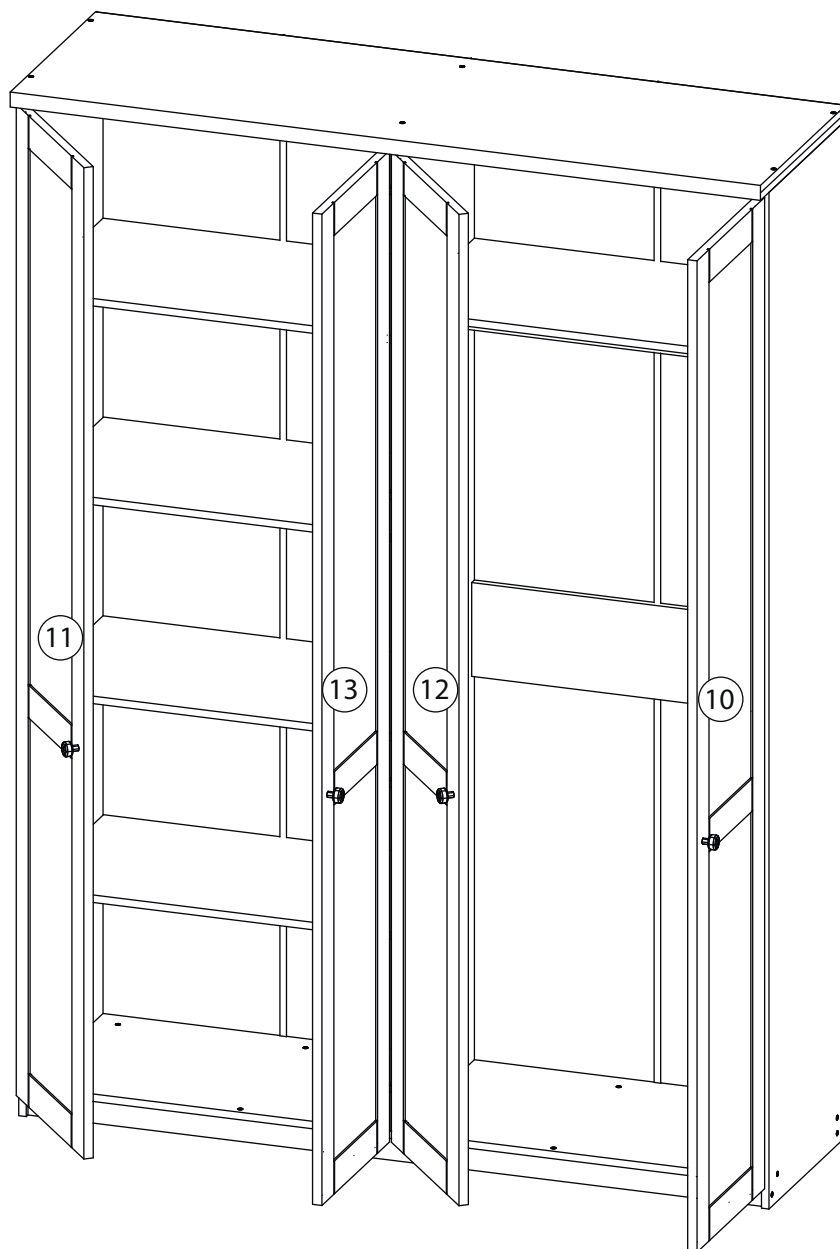
13



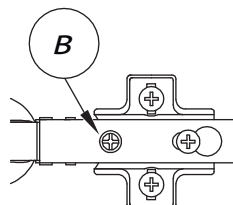
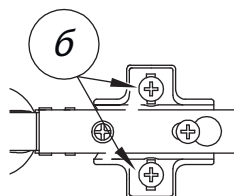
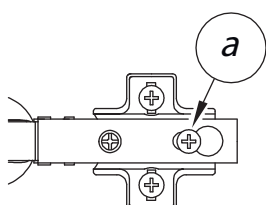
14



15



Заклеить технические отверстия заглушками.



Регулировка петель

а - регулировка расстояния между дверью и корпусом
б - регулировка положения двери по-вертикали
в - регулировка положения двери по-горизонтали