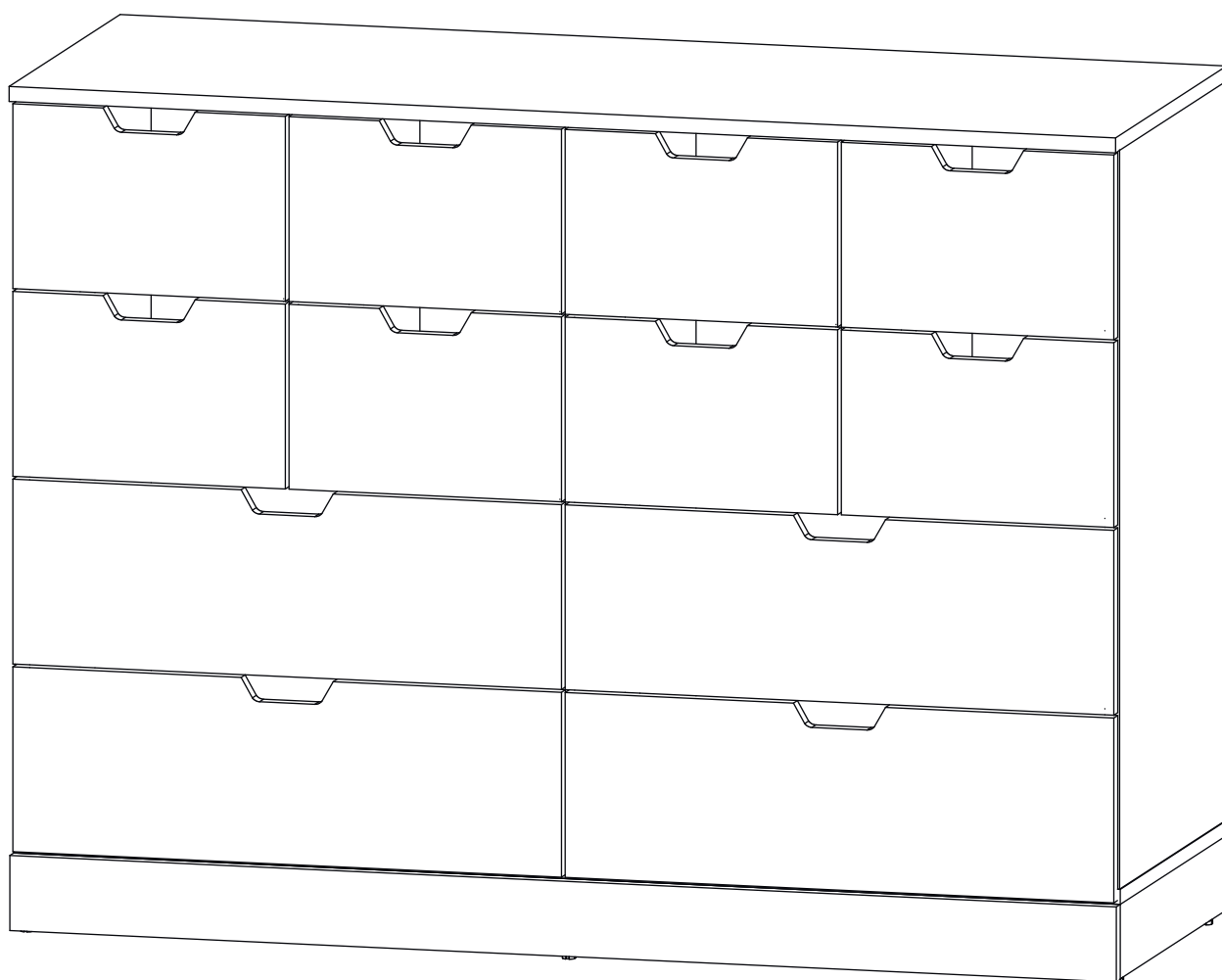


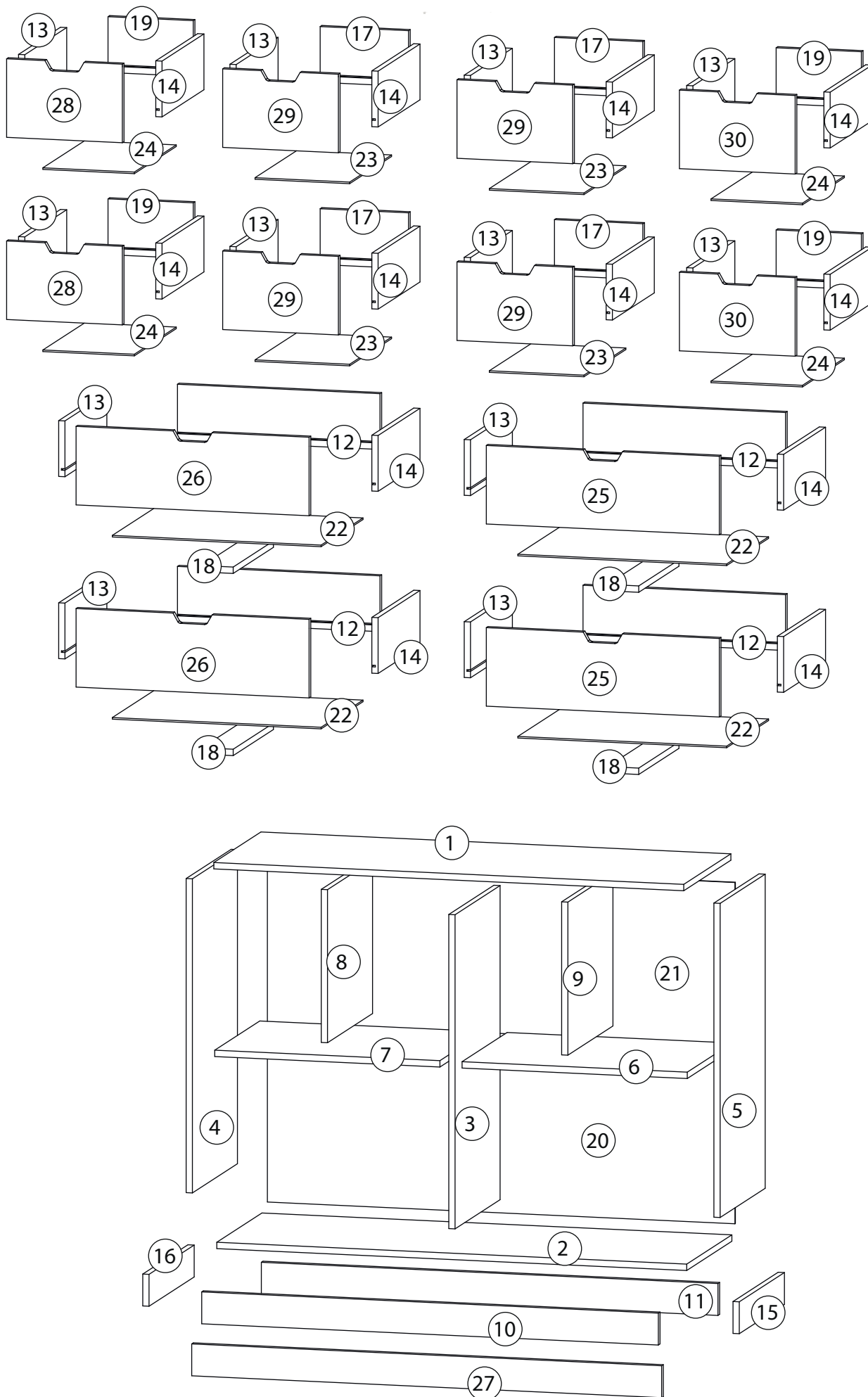
Инструкция по сборке

Генри

Комод №15



Детали

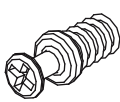
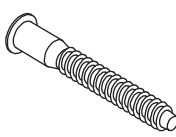
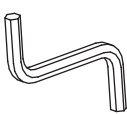
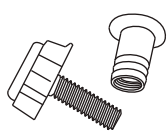


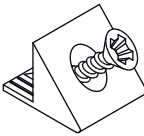
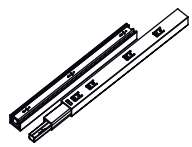

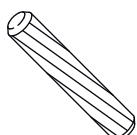
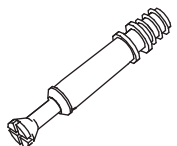



Детали

согласно заказанной комплектации

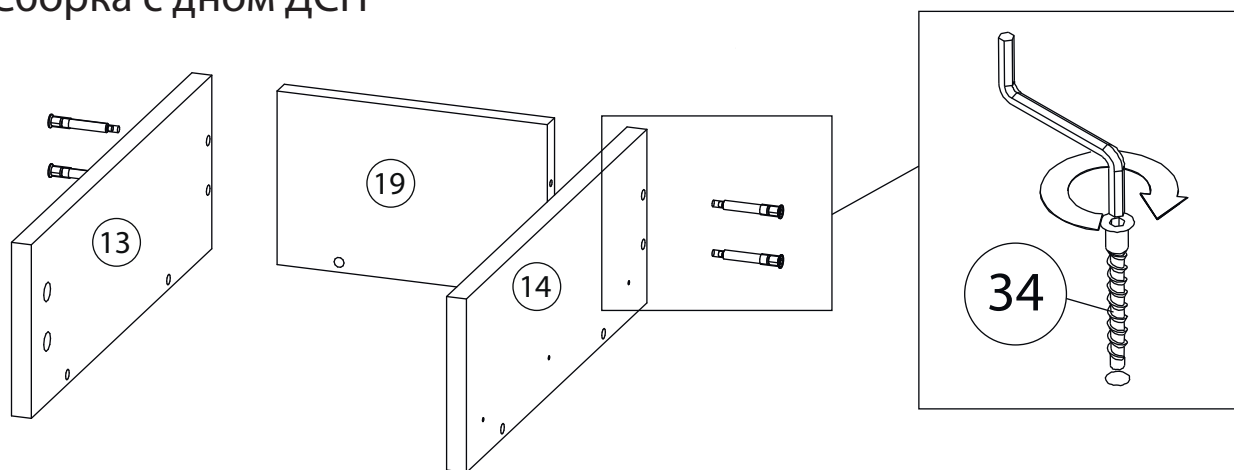
Поз.	Наименование	Кол-во	Длина	Ширина	Поз.	Наименование	Кол-во	Длина	Ширина
1	Крыша	1	1202	450	16	Цоколь	1	80	431
2	Дно	1	1202	431	17	Задняя панель ящика	4	226	140
3	Вертикаль	1	788	430	18	Ребро ящика	4	80	384
4	Бок левый	1	788	430	19	Задняя панель ящика	4	218	140
5	Бок правый	1	788	430	20	Задняя стенка ЛХДФ	1	412	1196
6	Горизонталь	1	576	430	21	Задняя стенка ЛХДФ	1	406	1196
7	Горизонталь	1	576	430	22	Дно ящика	4	534	400
8	Вертикаль	1	384	430	23	Дно ящика	4	242	400
9	Вертикаль	1	384	430	24	Дно ящика	4	234	400
10	Цоколь	1	80	1168	25	Фасад ящика	2	197	596
11	Цоколь	1	80	1168	26	Фасад ящика	2	197	596
12	Задняя панель ящика	4	518	140	27	Фальш панель	1	80	1202
13	Боковина ящика левая	12	400	140	28	Фасад ящика	2	197	296
14	Боковина ящика правая	12	400	140	29	Фасад ящика	4	197	296
15	Цоколь	1	80	431	30	Фасад ящика	2	197	296

Фурнитура

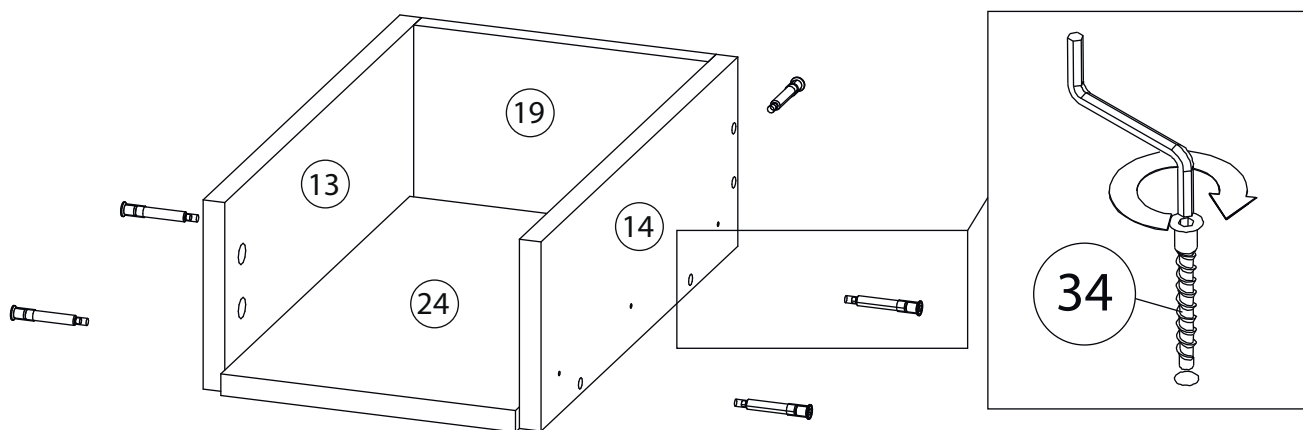
					
31	32	33	34	35	36
Винт для стяжки VB35	Стяжка VB35	Гвоздь 1,6x25	Евровинт 7x50	Ключ зиг-заг к шестиграннику	Опора
					
37	38	39	40	41	42
Амортизатор самоклеющийся	Скоба для задней стенки	Саморез 3,5x16	Фиксатор задней стенки	Заглушка самоклеющаяся	Направляющие шариковые
					
43	44	45	46		
2-х сторонний скотч	Шкант бук	Шток эксцентрика	Эксцентрик		

1

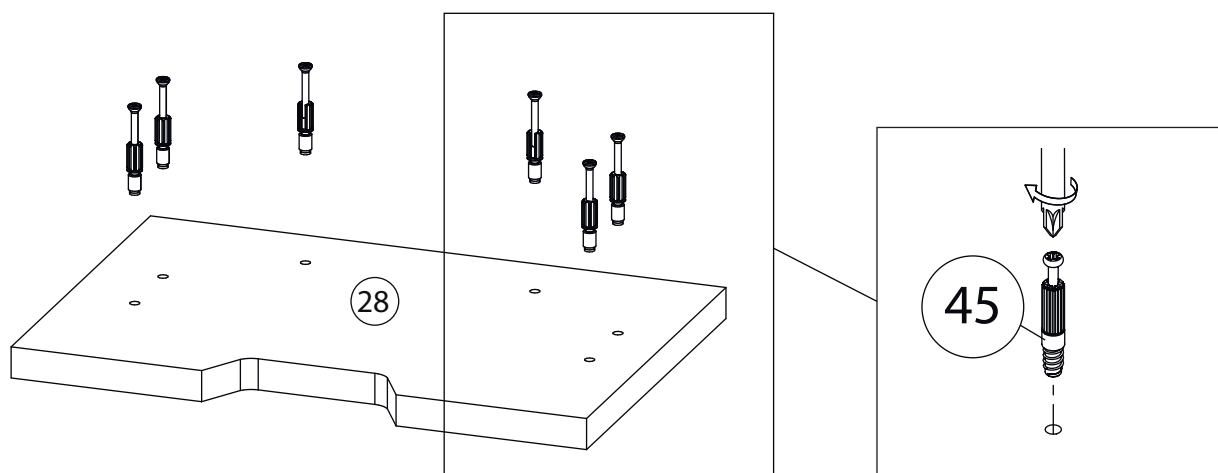
Сборка с дном ДСП



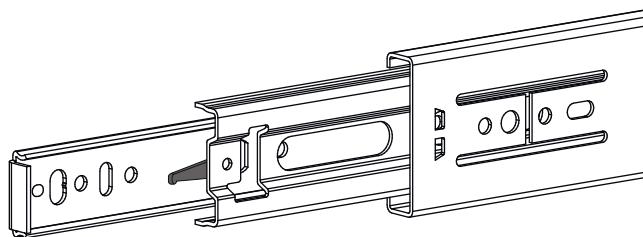
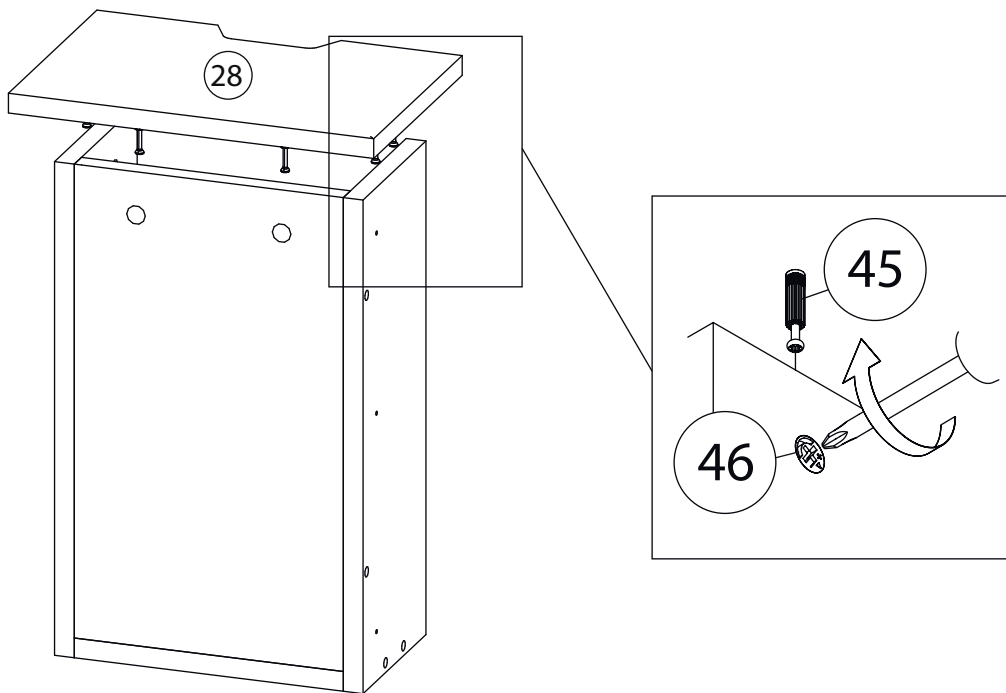
2



3



4

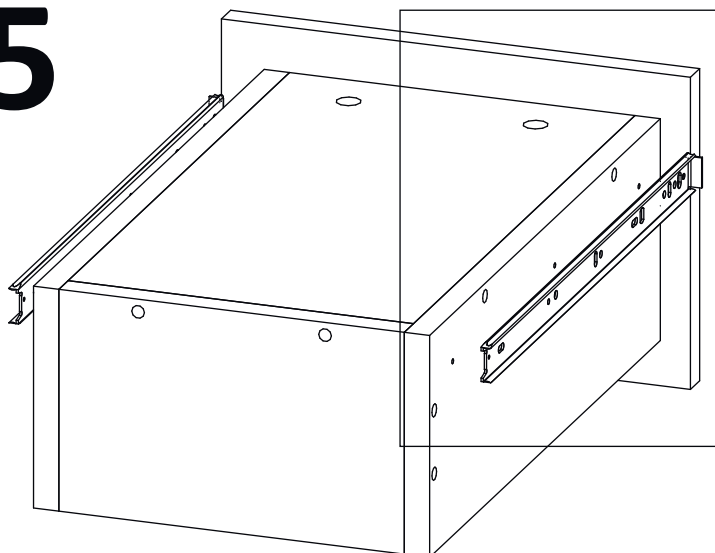


Внимание! Во избежание заклинивания механизма не устанавливайте заглушки винтов и эксцентриков над направляющими!

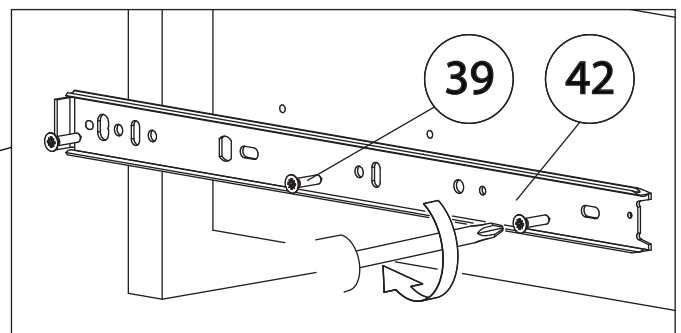
Схема установки шариковых направляющих.

Для установки шариковых направляющих в изделие необходимо разъединить их на две части. Широкая часть устанавливается на боковую стенку каркаса, а узкая на боковую стенку выдвижного ящика. Разъединение производится путем нажатия на пластиковый рычажок при выдвижении узкой части направляющей (смотри рисунок). Если направляющие крепятся на одной боковине с двух сторон, то саморезы необходимо крепить в разные отверстия направляющей. Для регулировки выкатных ящиков по высоте необходимо крепить узкую часть направляющей через ее овальные отверстия.

5

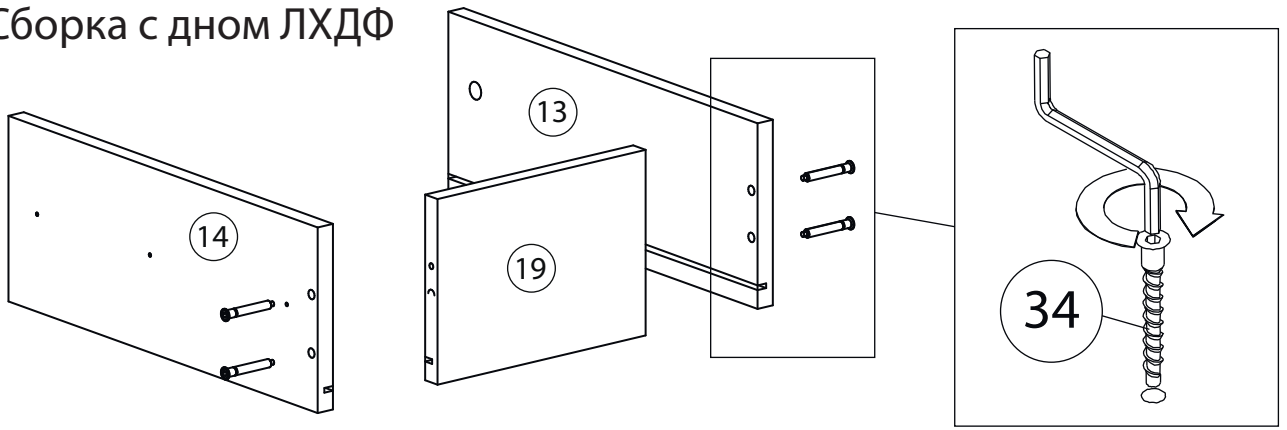


Шариковые направляющие

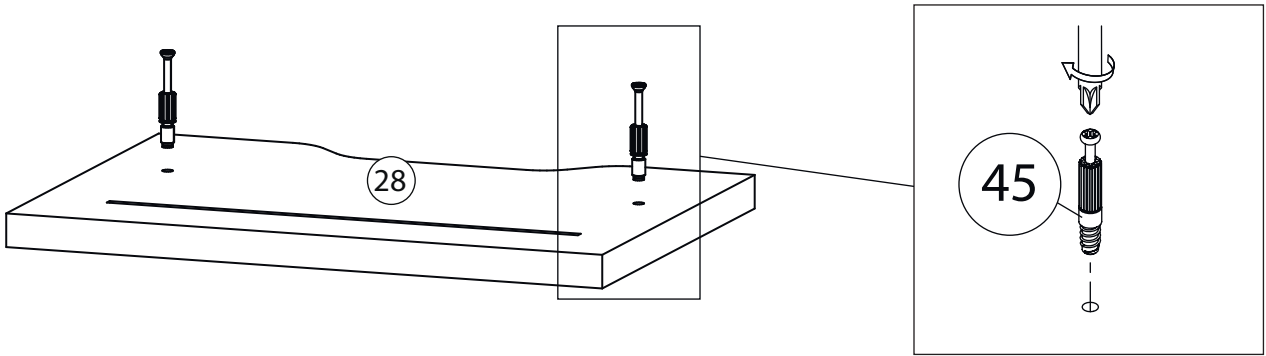


6

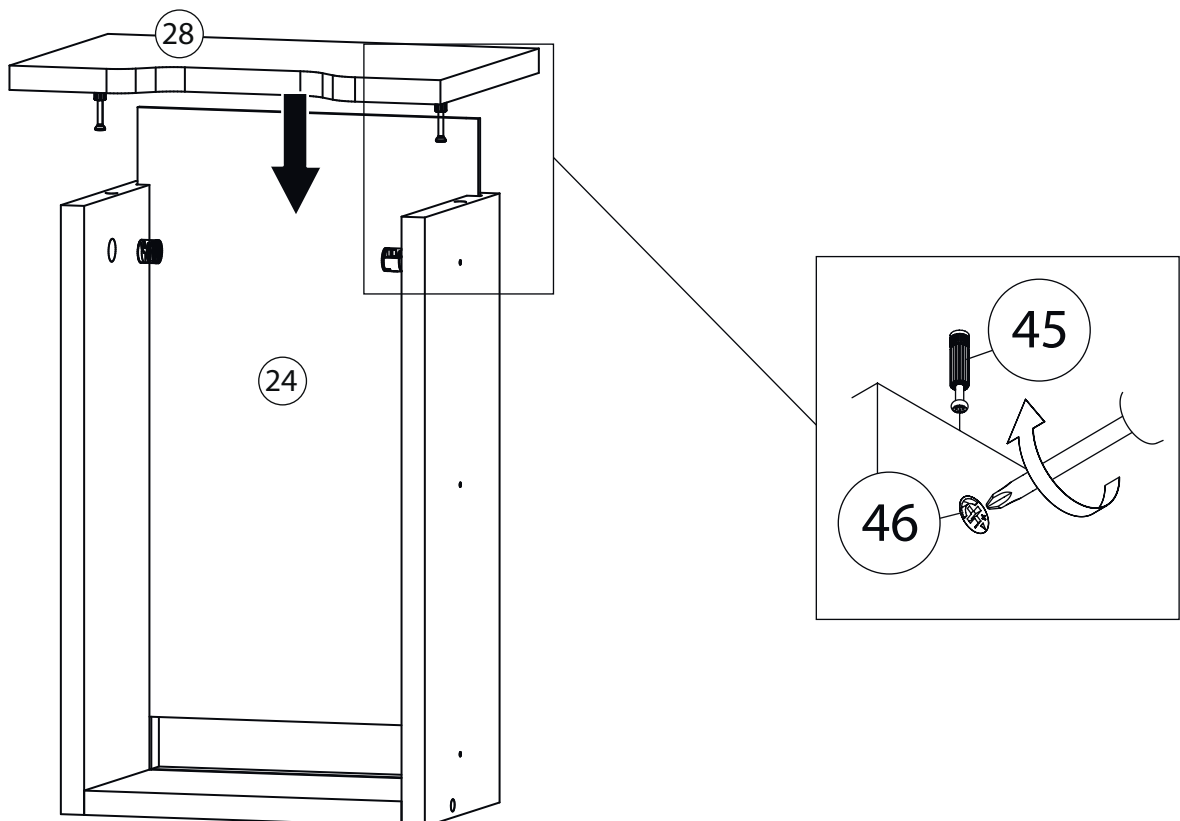
Сборка с дном ЛХДФ



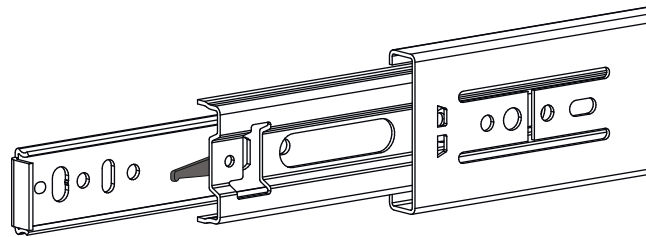
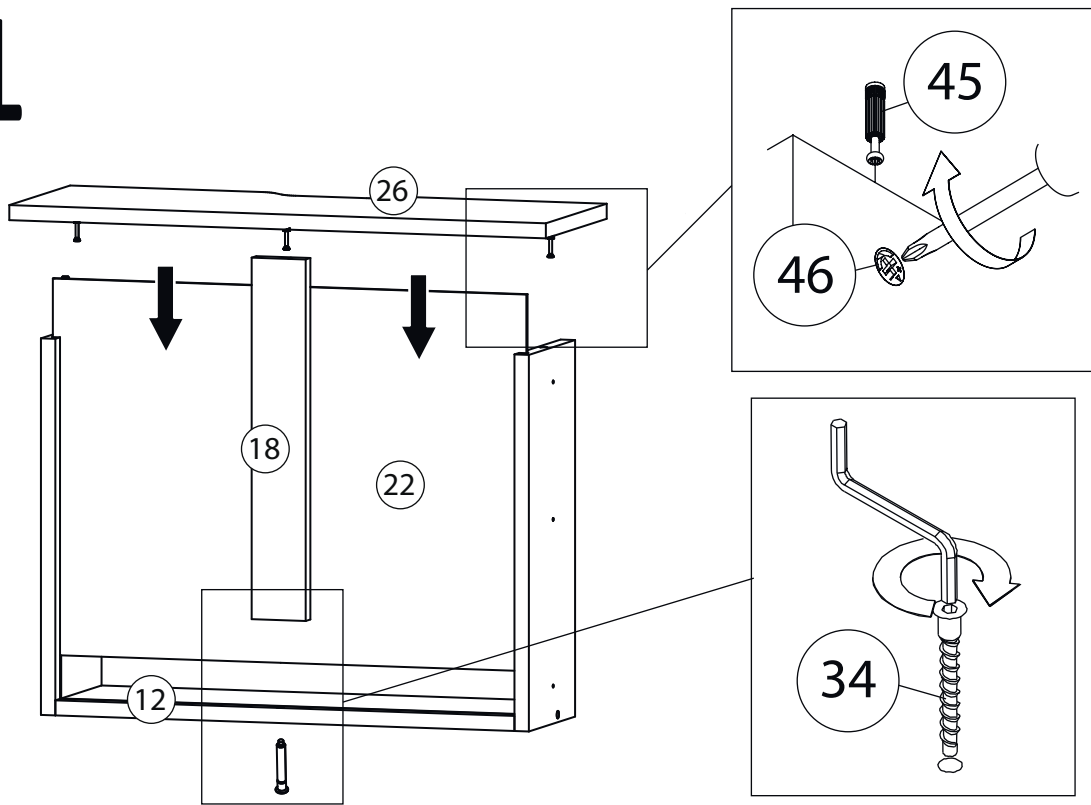
7



8



8-1

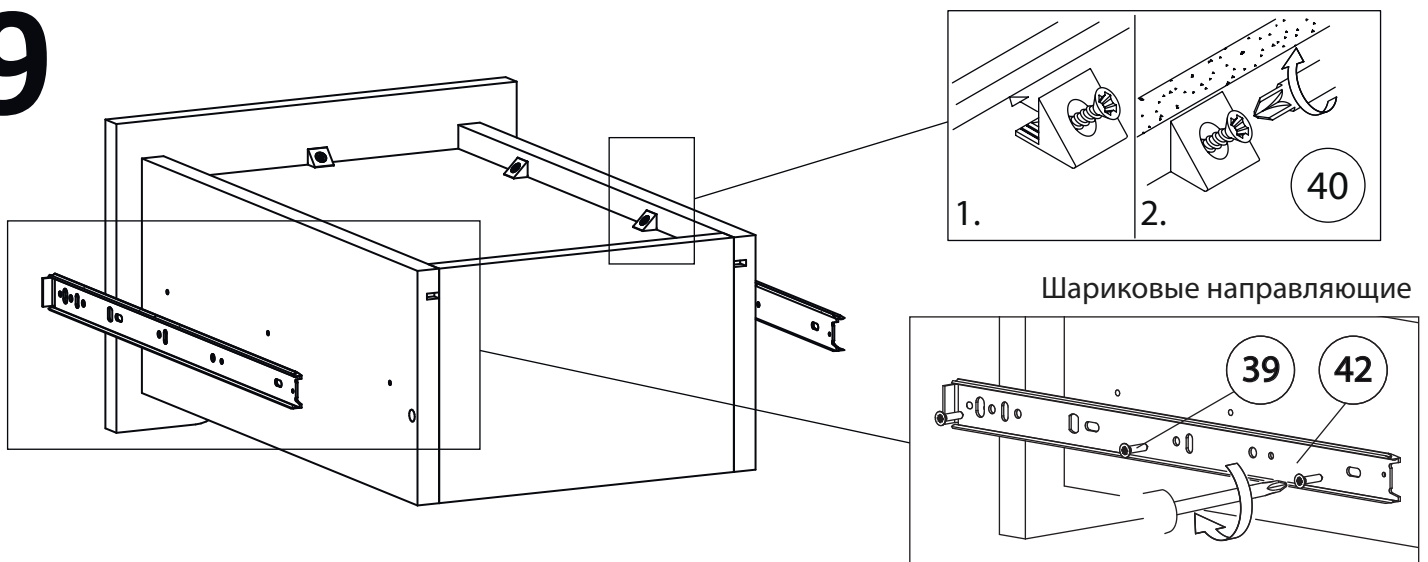


Внимание! Во избежание заклинивания механизма не устанавливайте заглушки винтов и эксцентриков над направляющими!

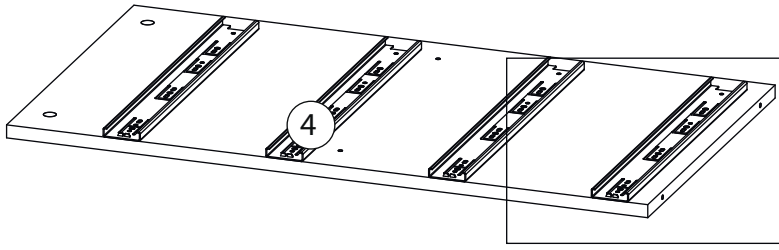
Схема установки шариковых направляющих.

Для установки шариковых направляющих в изделие необходимо разъединить их на две части. Широкая часть устанавливается на боковую стенку каркаса, а узкая на боковую стенку выдвижного ящика. Разъединение производится путем нажатия на пластиковый рычажок при выдвижении узкой части направляющей (смотри рисунок). Если направляющие крепятся на одной боковине с двух сторон, то саморезы необходимо крепить в разные отверстия направляющей. Для регулировки выкатных ящиков по высоте необходимо крепить узкую часть направляющей через ее овальные отверстия.

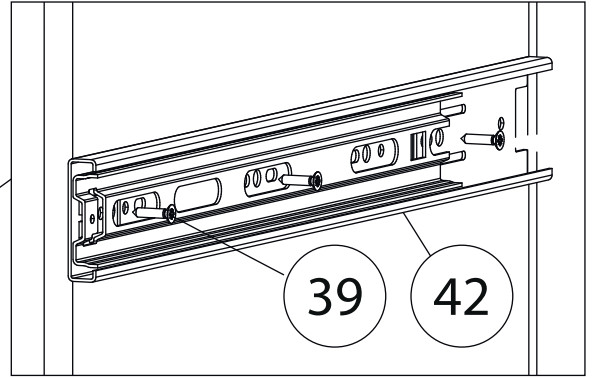
9



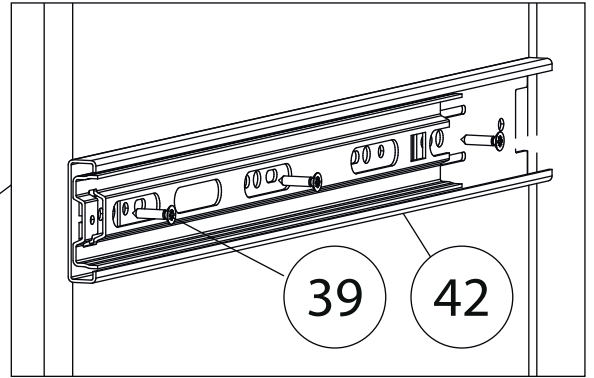
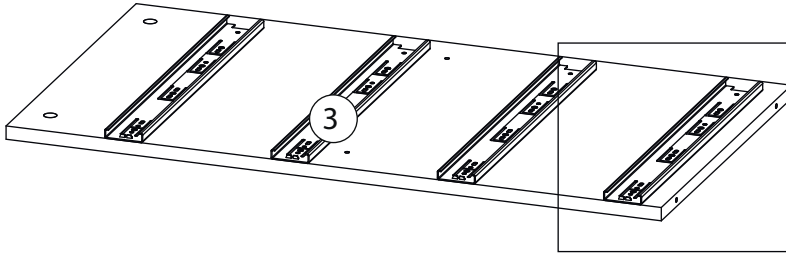
10



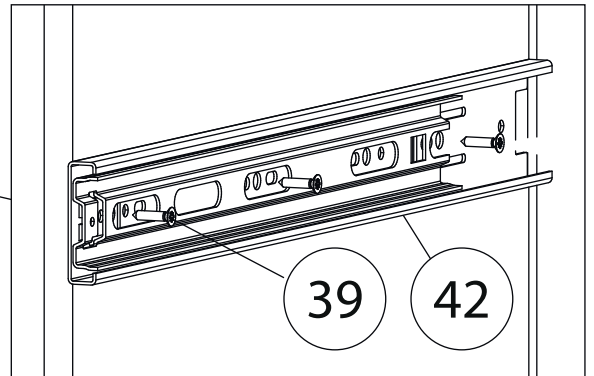
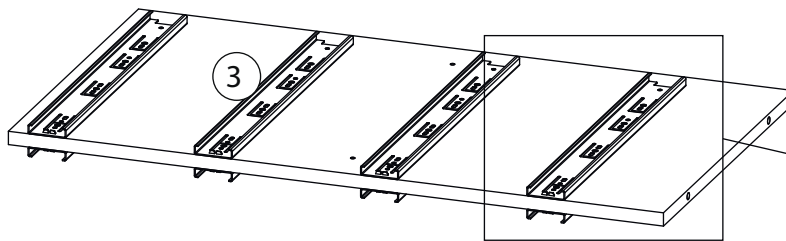
Бок правый (5)
собирается зеркально



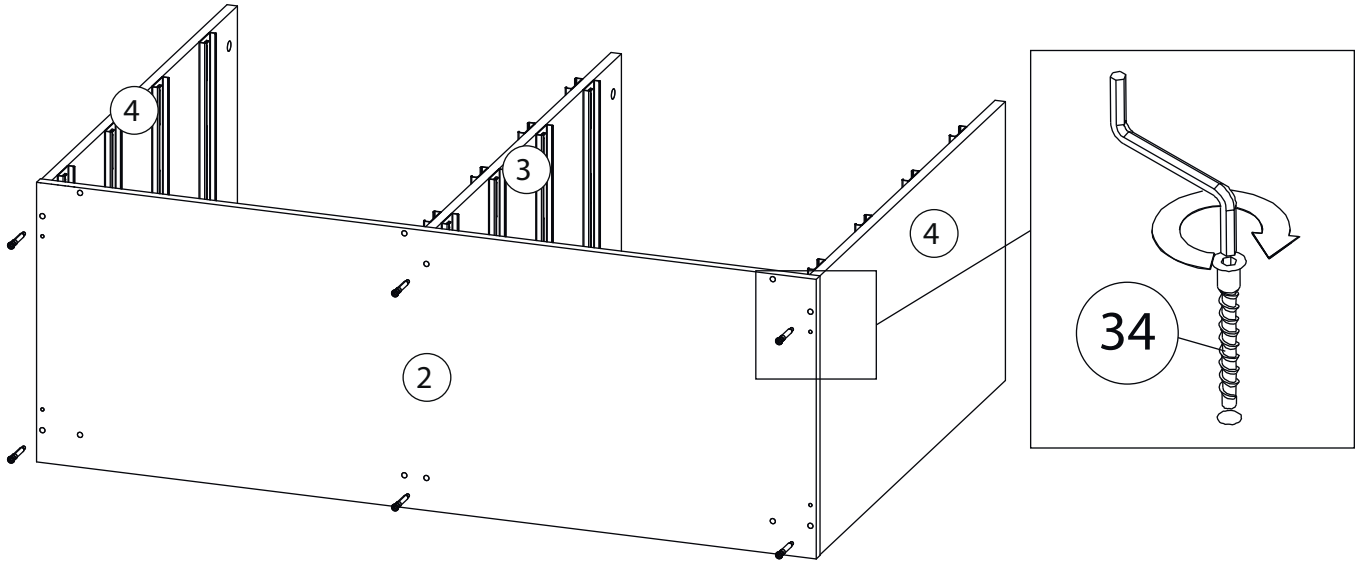
11



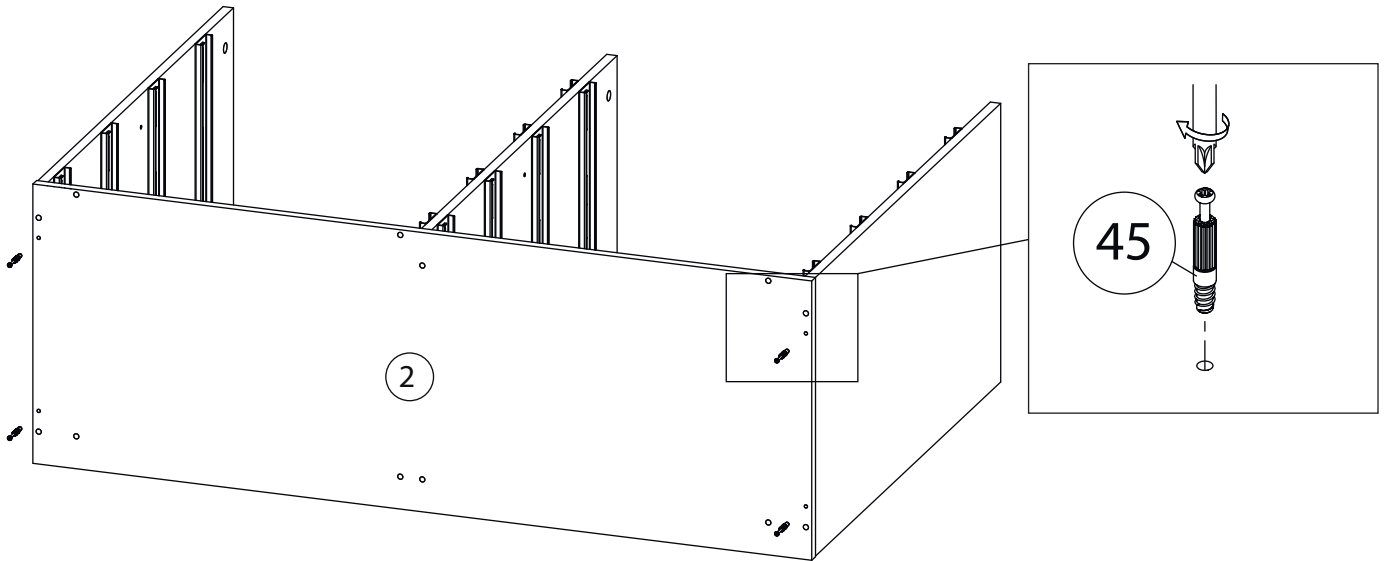
11-1



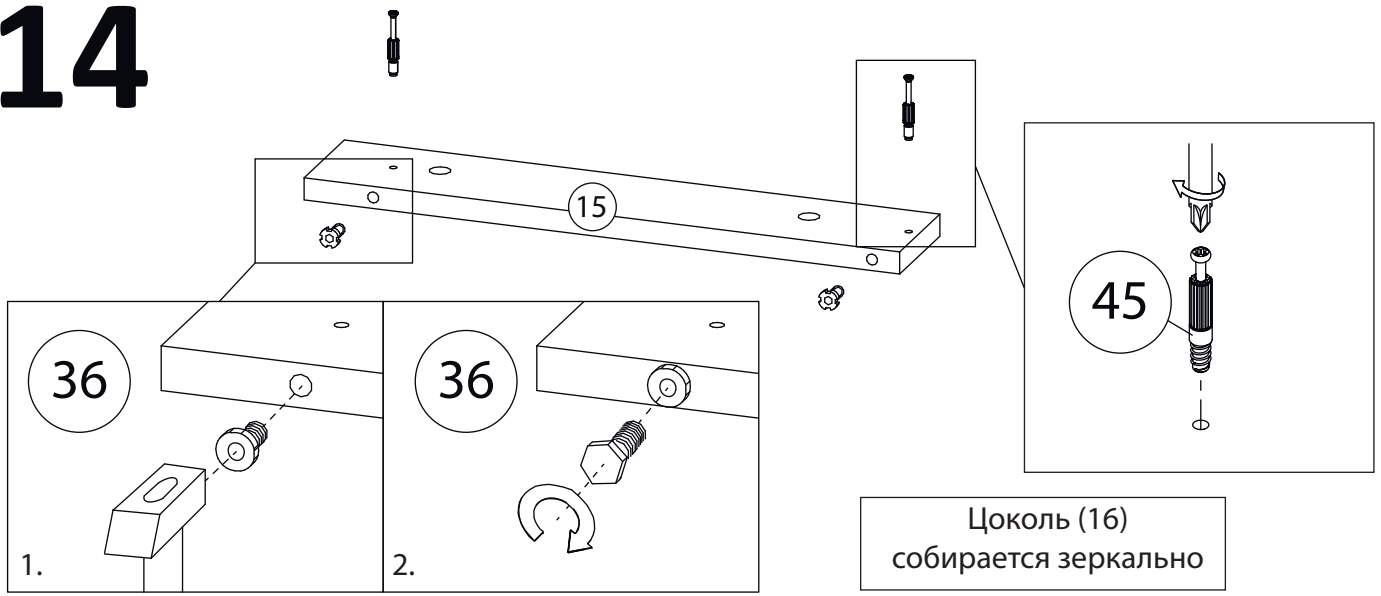
12



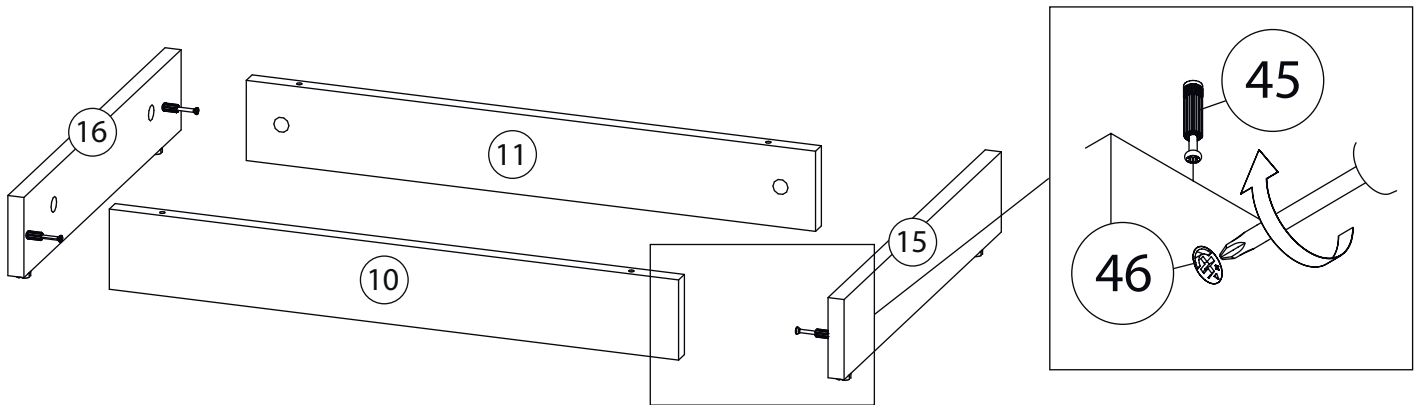
13



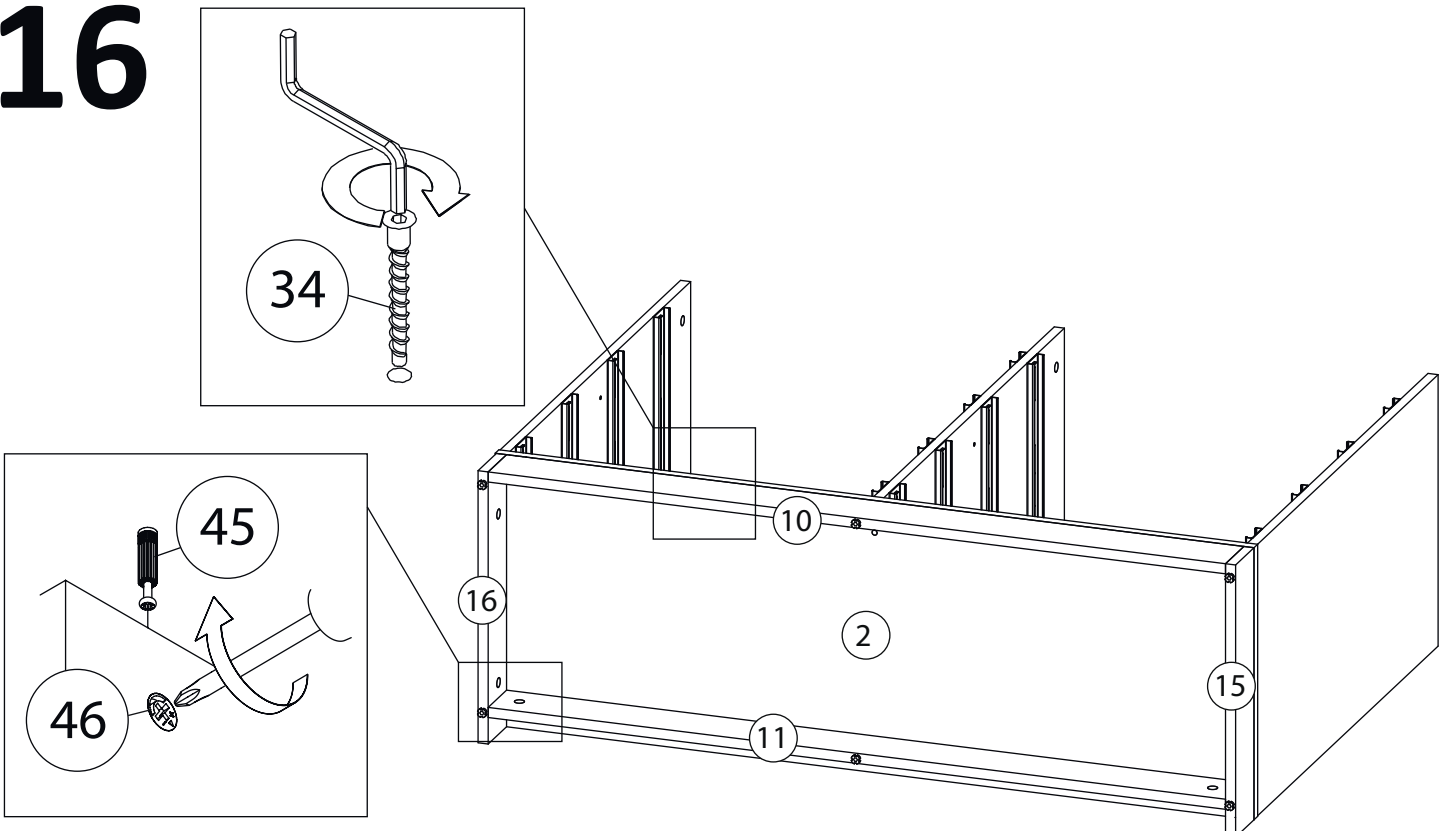
14



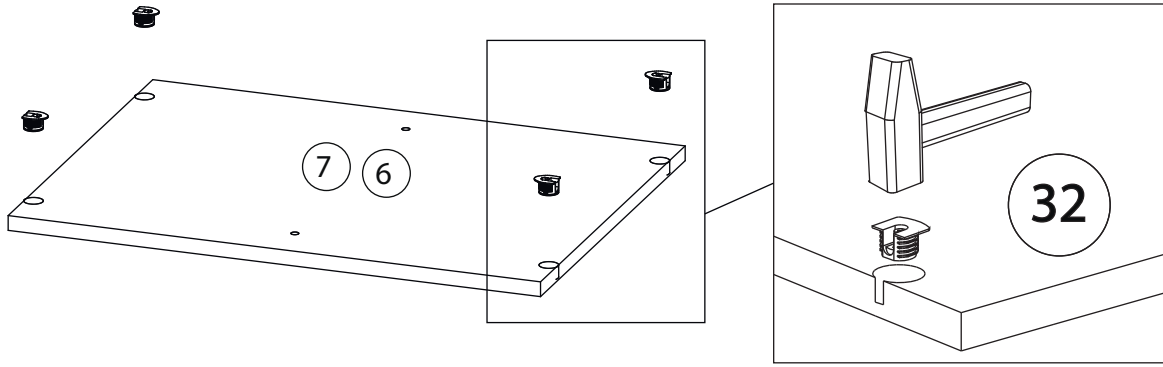
15



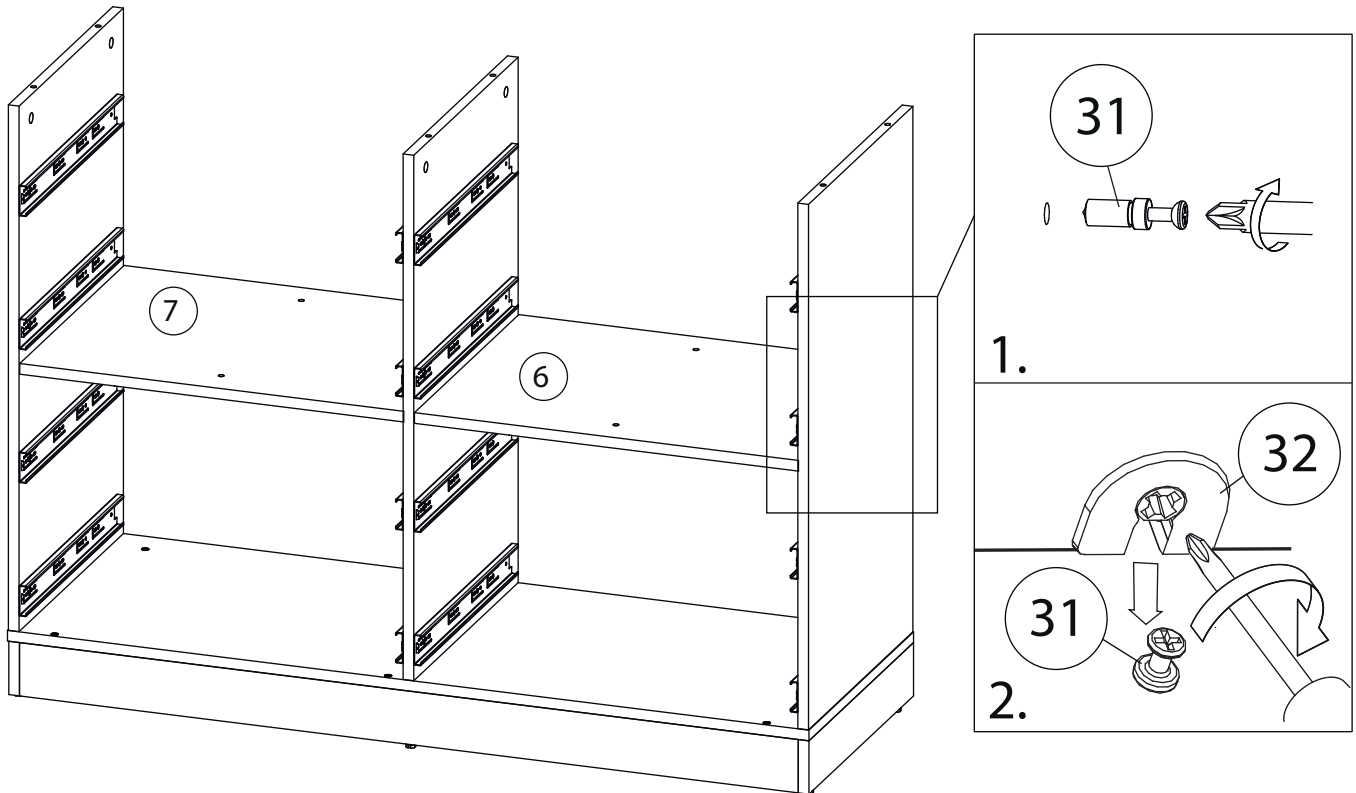
16



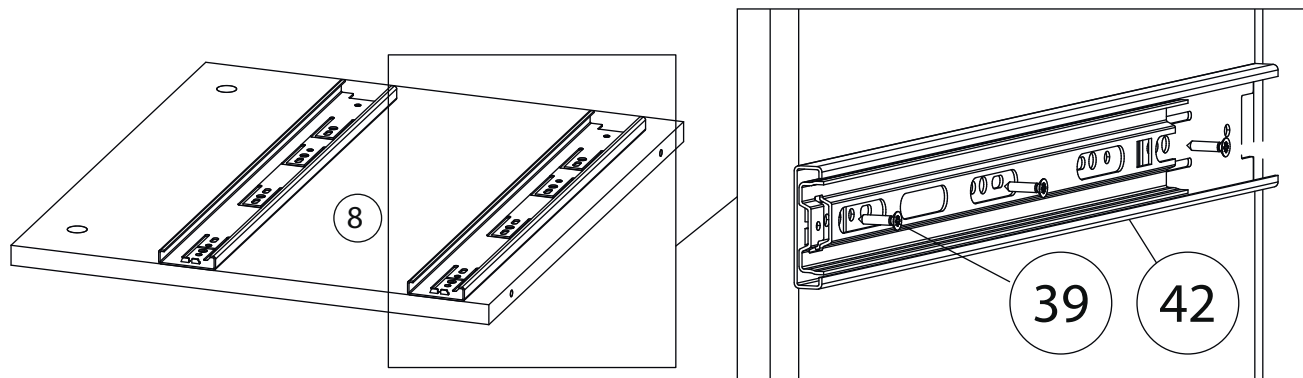
17



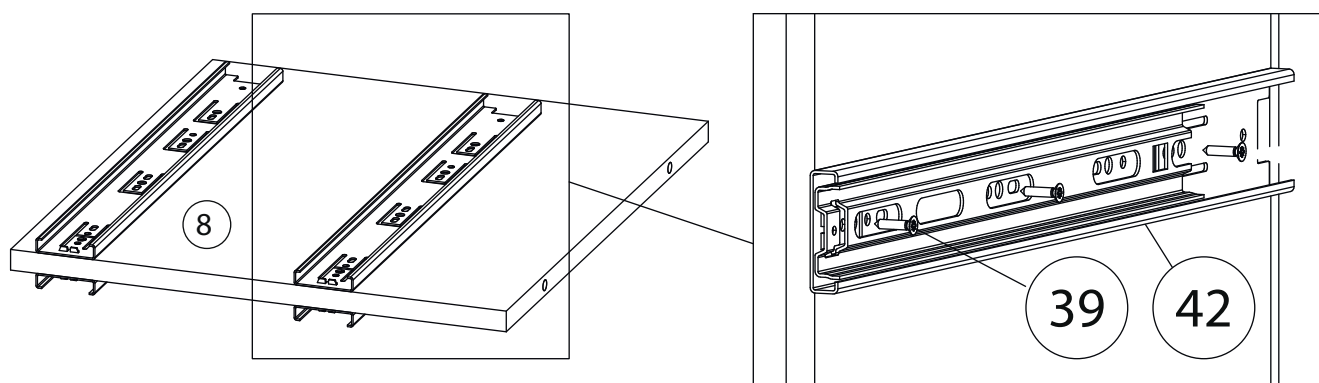
18



19

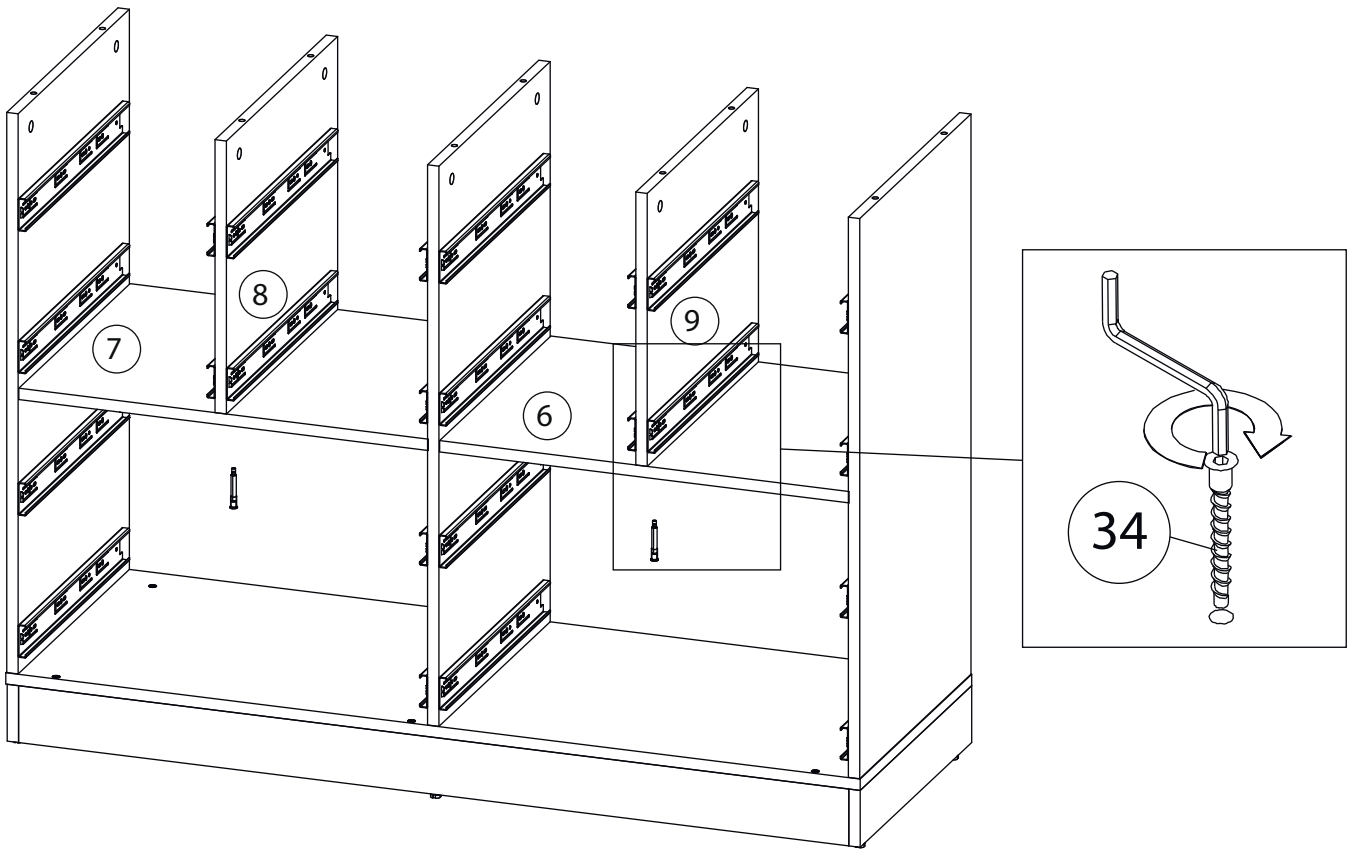


19-1

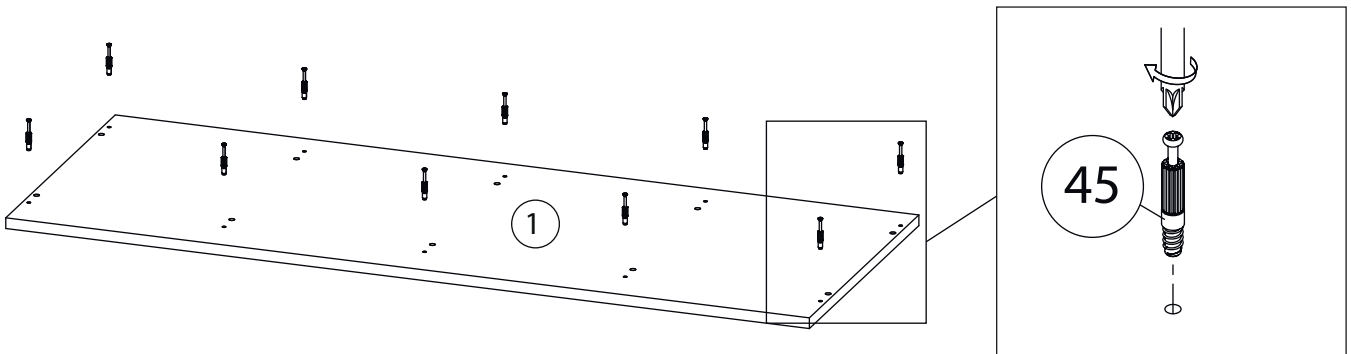


Вертикаль (9)
собирается зеркально

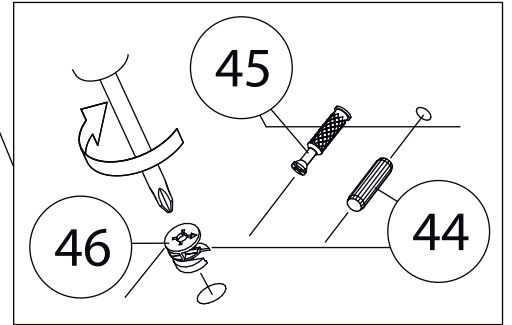
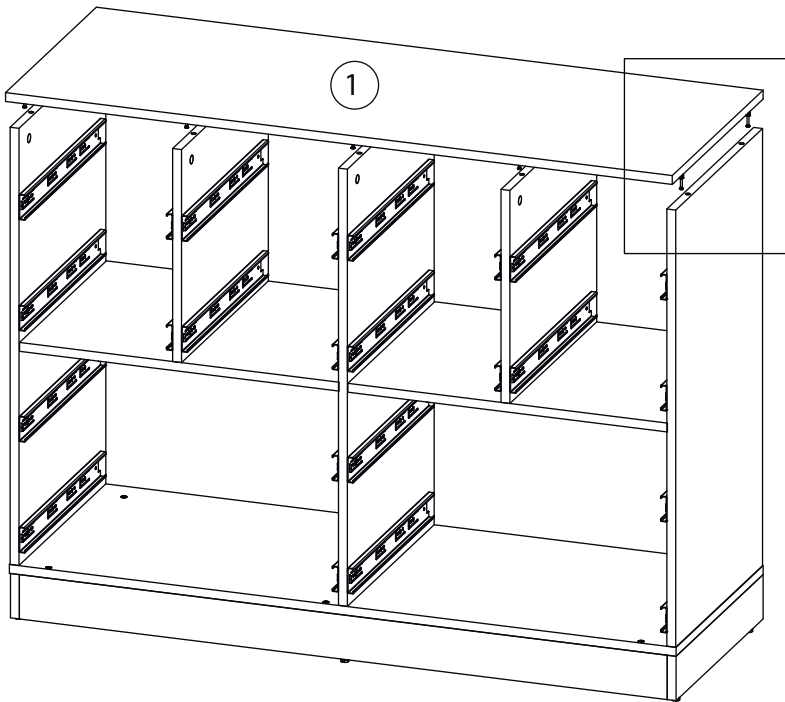
20



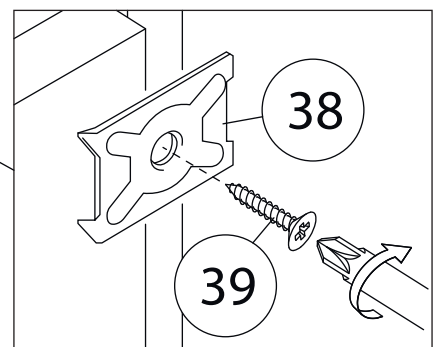
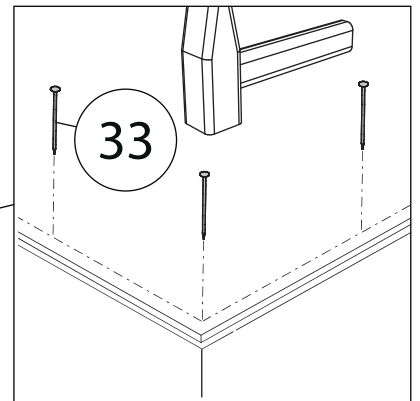
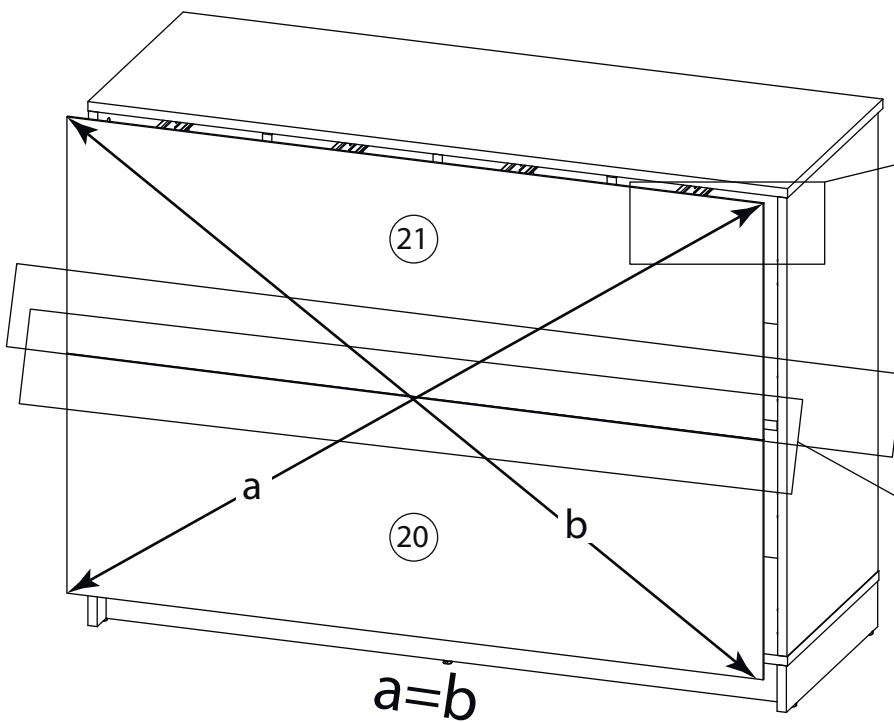
21



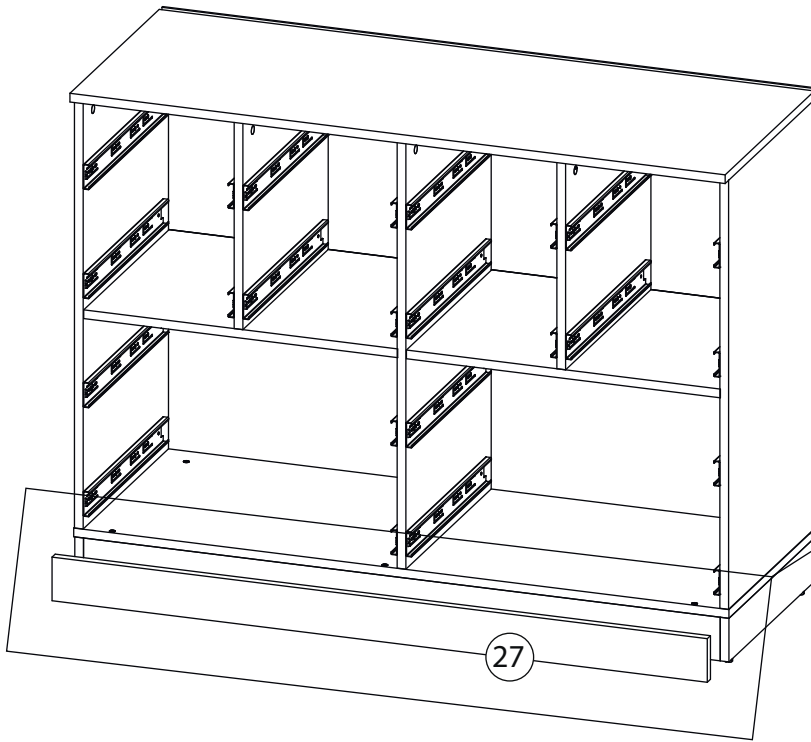
22



23

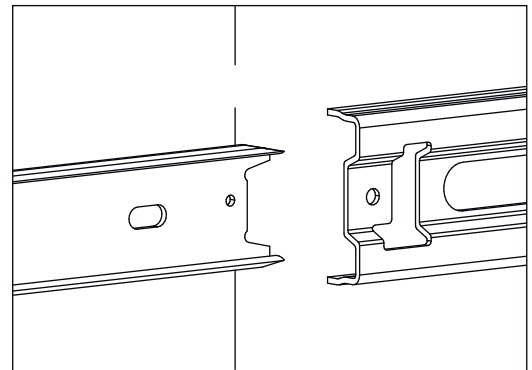
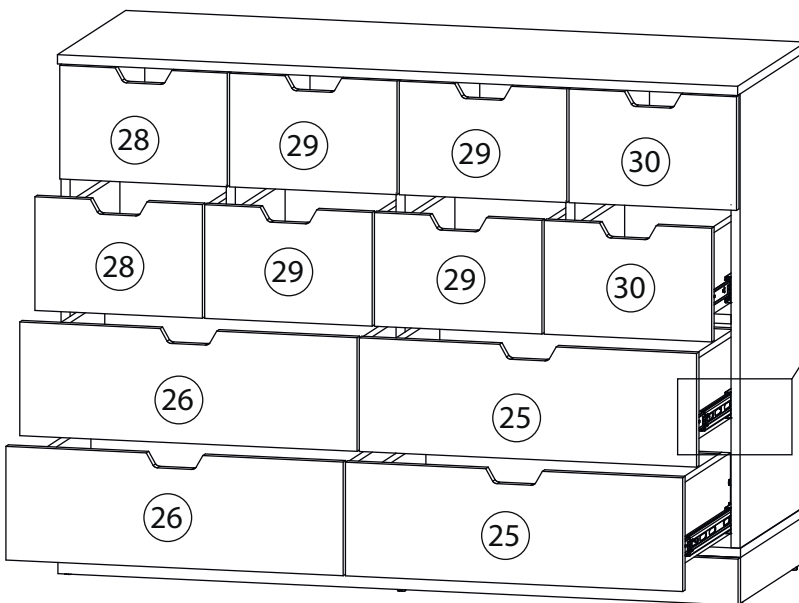


24



Наклеить Липкую ленту (43) на Фальш пранку (27) и прижать к Цоколю (10), согласно рисунку.

25



Заклеить технически отверстия заглушками.