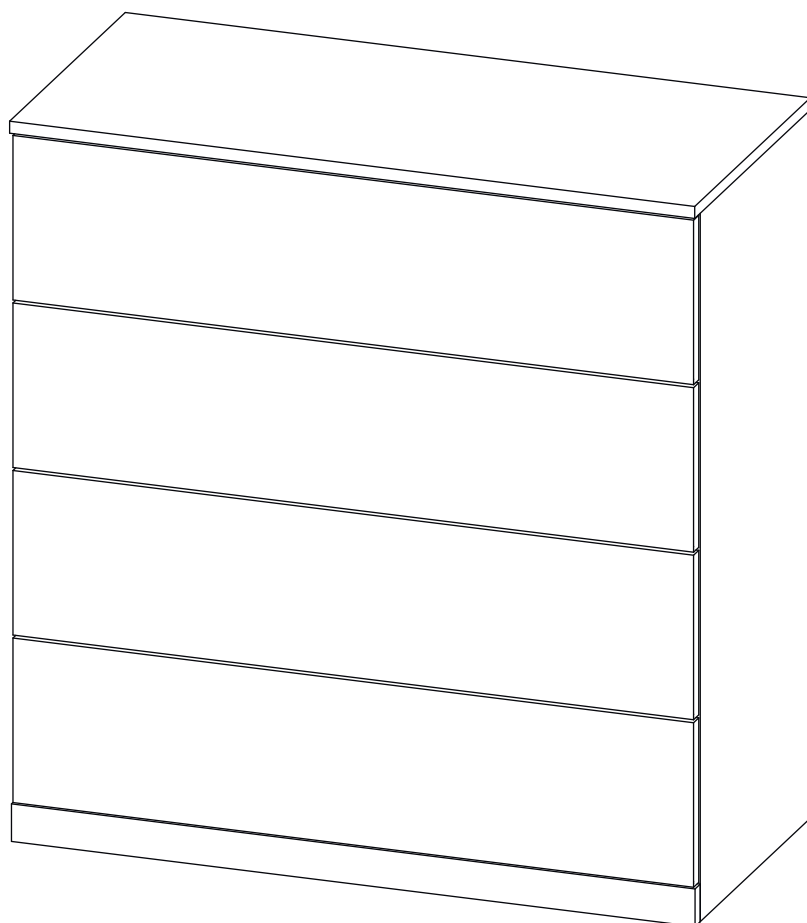


# Инструкция по сборке

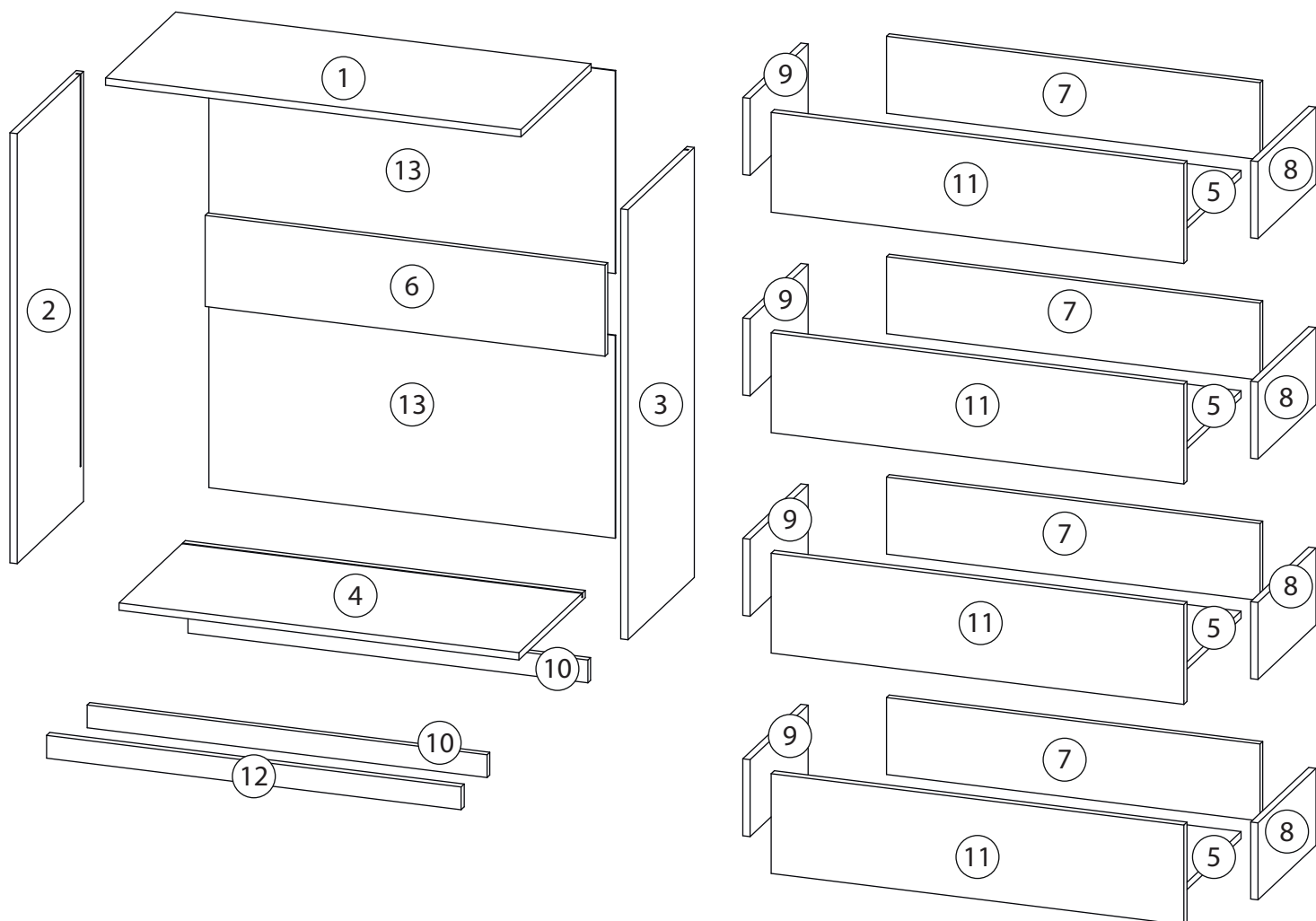
Тоди

Комод - 4



# Детали

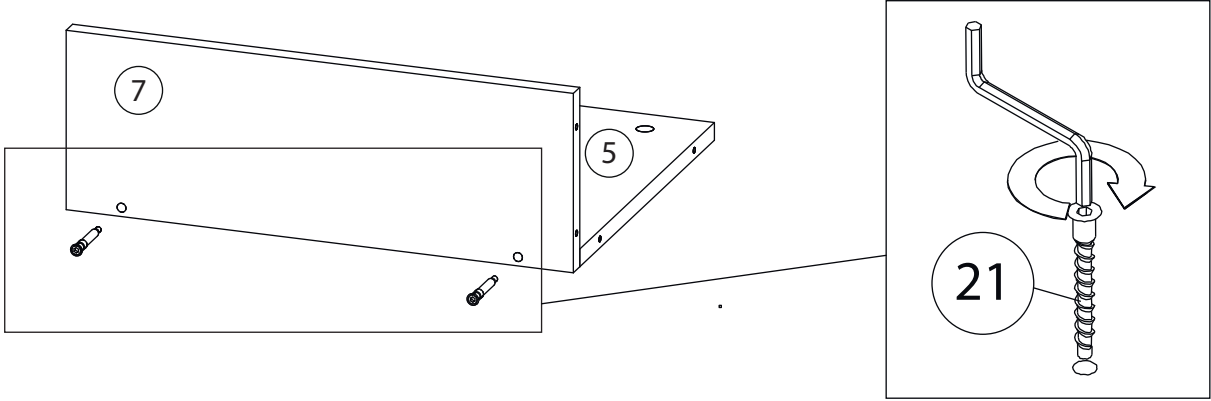
Поз.	Наименование	Кол-во	Длина	Ширина
1	Крыша	1	912	423
2	Бок левый	1	944	400
3	Бок правый	1	944	400
4	Дно	1	878	400
5	Дно ящика	4	820	334
6	Ребро жесткости	1	200	878
7	Задн. пан. ящика	4	169	820
8	Бок. ящ. правая	4	169	350
9	Бок. ящ. левая	4	169	350
10	Цоколь	2	878	50
13	Задняя стенка	2	445	892
11	Фасад ящика	4	219	906
12	Цоколь	1	910	50



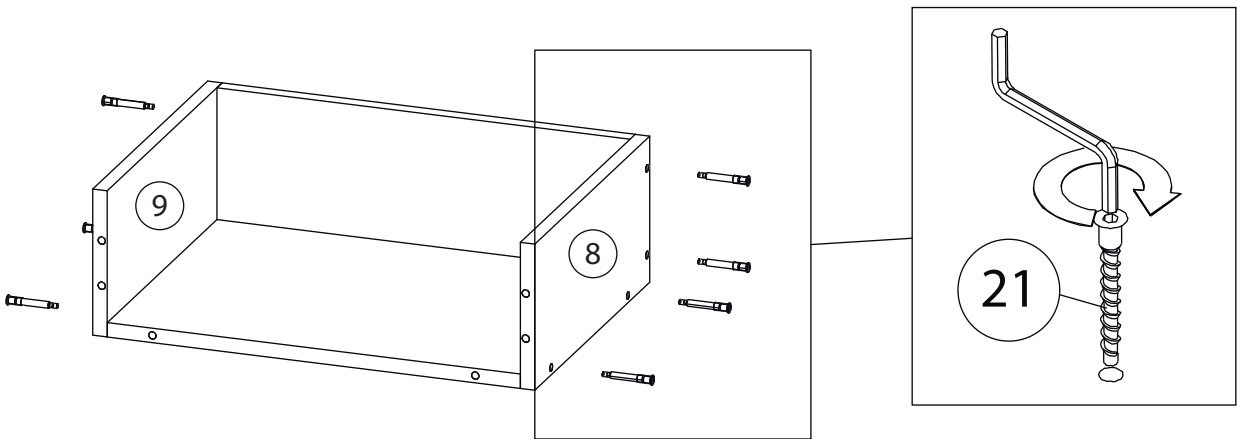
# Фурнитура

				
13	14	15	16	17
<u>Заглушка</u> Ø13	<u>Заглушка</u> Ø17-20	<u>Шкант бук</u>	<u>Шток эксцентрика</u>	<u>Эксцентрик</u>
				
18	19	20	21	
<u>Саморез 3,5x16</u>	<u>Шариковые направляющие</u>	2-х сторонний скотч	<u>Евровинт 7x50</u>	
				
22	23	24	25	
<u>Подпятник</u>	<u>Гвоздь 1,6x25</u>	<u>Винт для стяжки</u> VB35	<u>Стяжка VB35</u>	

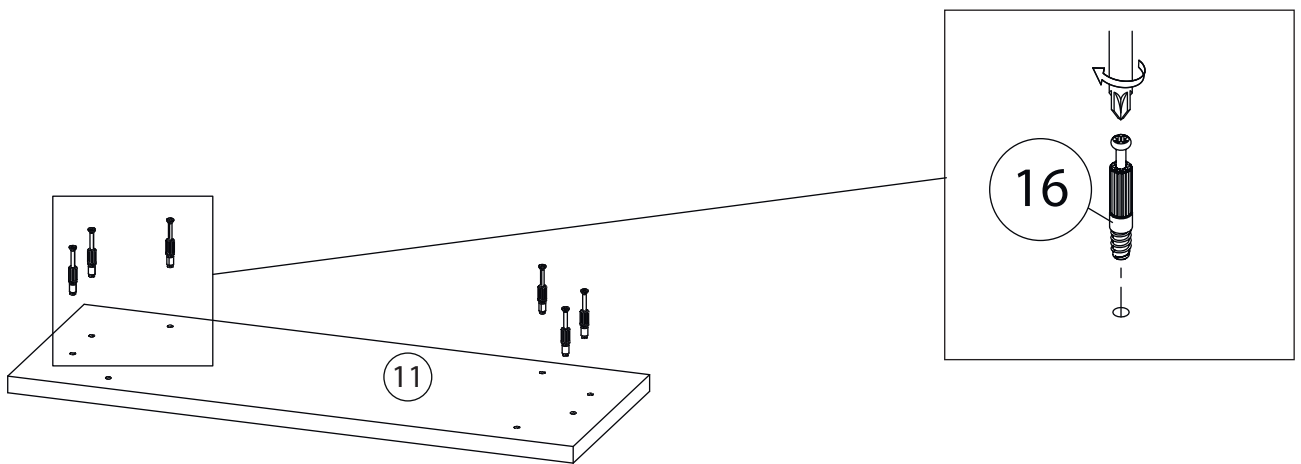
# 1



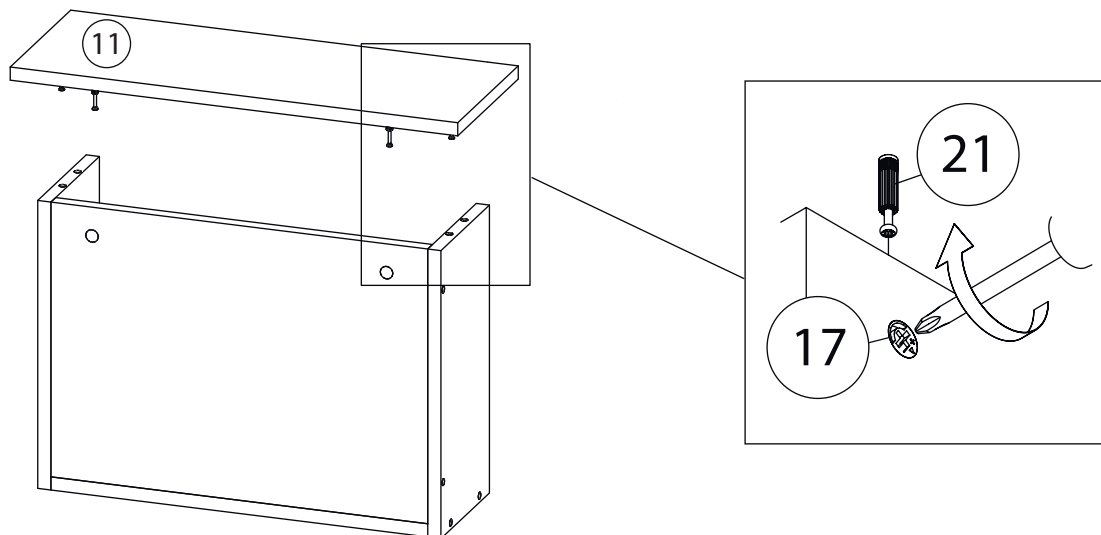
# 2



# 3



# 4



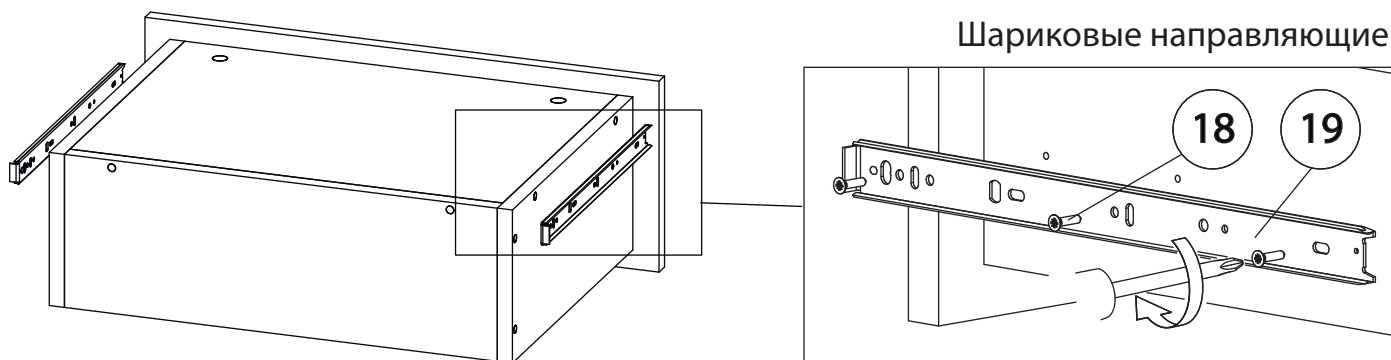
Внимание! Во избежание заклинивания механизма не устанавливайте заглушки винтов и эксцентриков над направляющими!

### Схема установки шариковых направляющих.

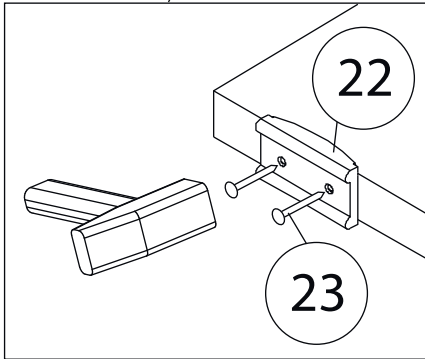
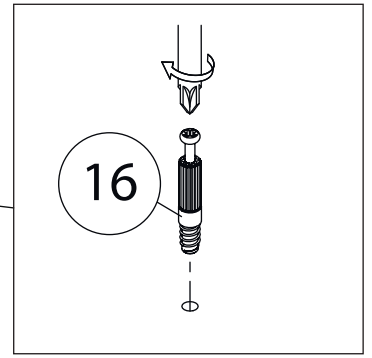
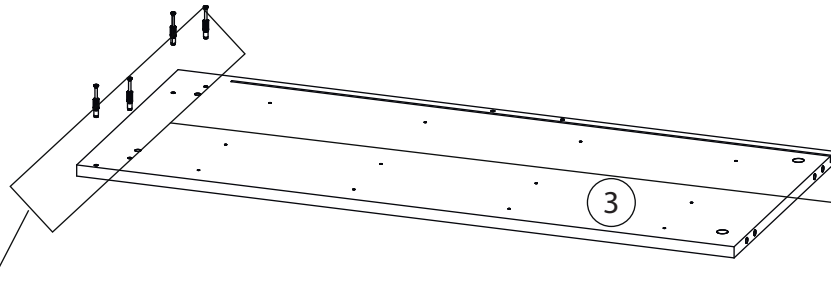
Для установки шариковых направляющих в изделие необходимо разъединить их на две части. Широкая часть устанавливается на боковую стенку каркаса, а узкая на боковую стенку выдвижного ящика. Разъединение производится путем нажатия на пластиковый рычажок при выдвижении узкой части направляющей (смотри рисунок). Если направляющие крепятся на одной боковине с двух сторон, то саморезы необходимо крепить в разные отверстия направляющей. Для регулировки выкатных ящиков по высоте необходимо крепить узкую часть направляющей через ее овальные отверстия.

# 5

### Шариковые направляющие

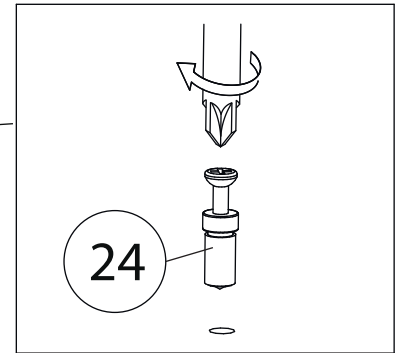
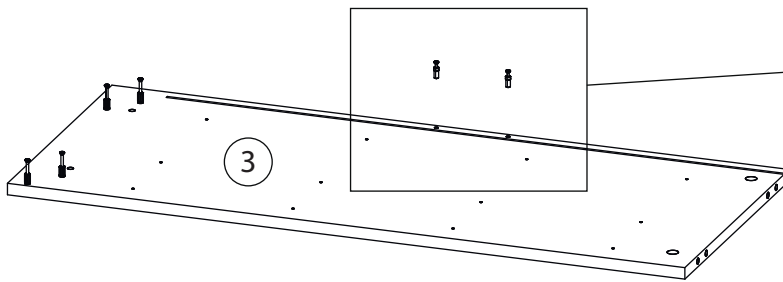


# 7



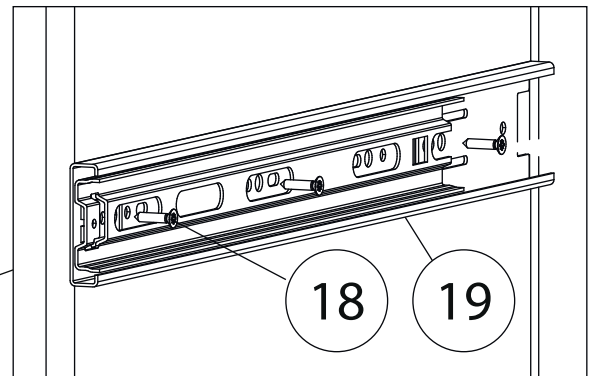
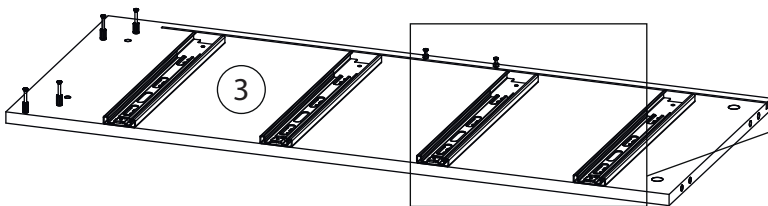
Бок левый ( 2 )  
собирается зеркально

# 8

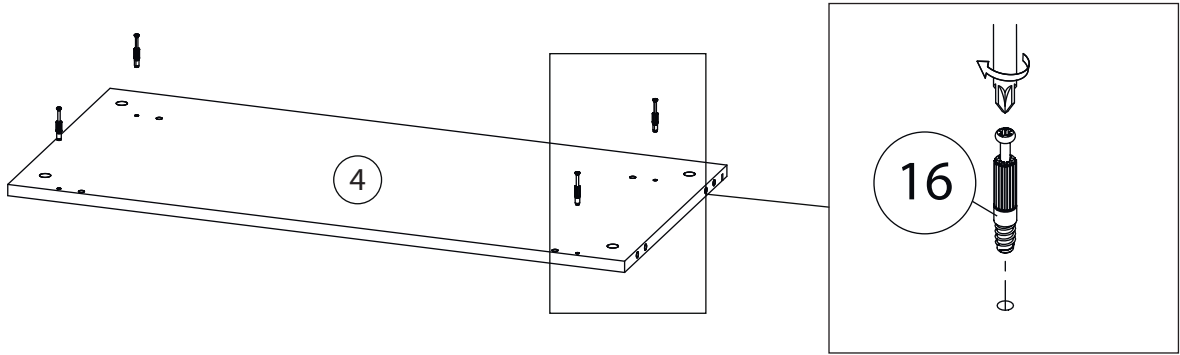


Бок левый ( 2 )  
собирается зеркально

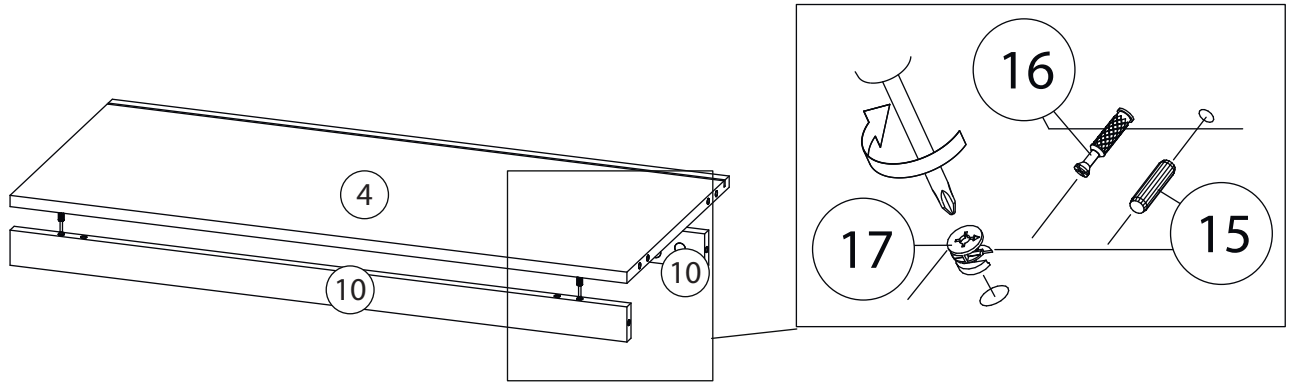
# 9



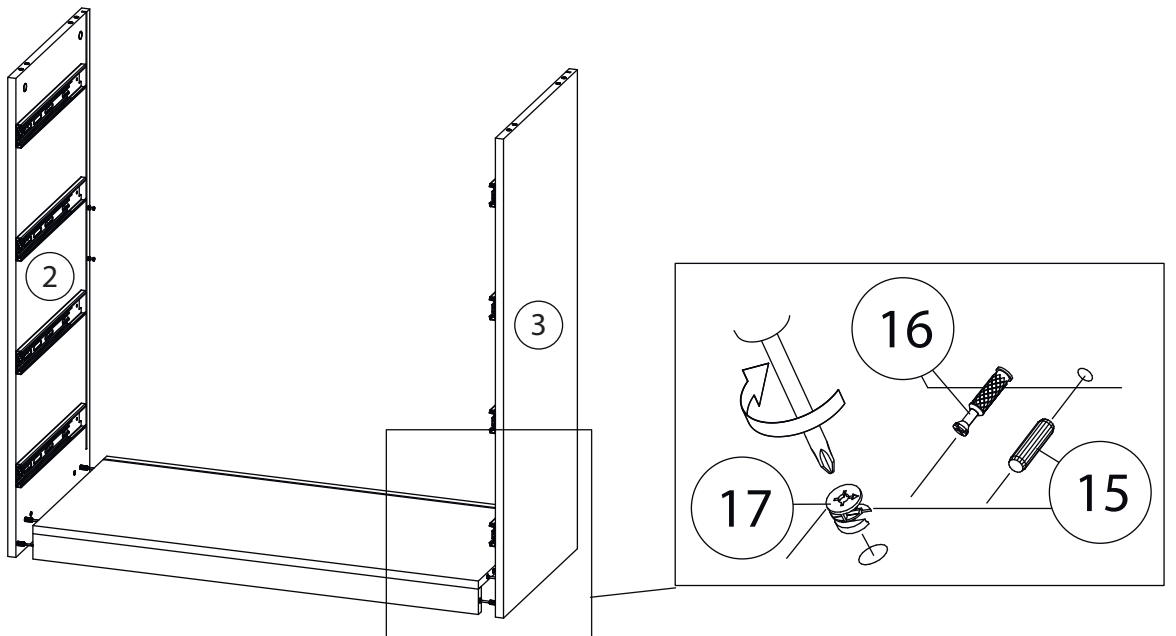
# 10



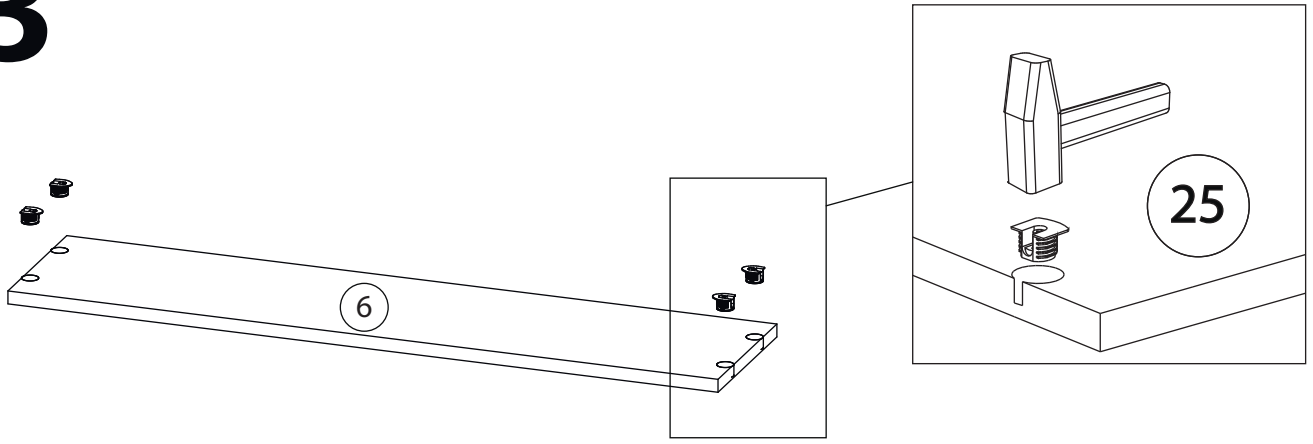
# 11



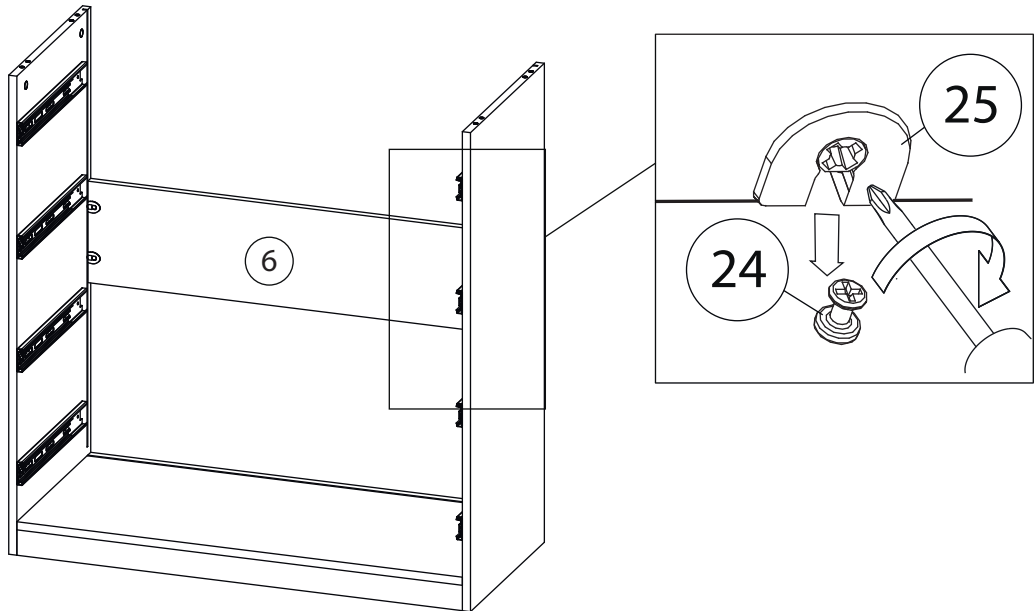
# 12



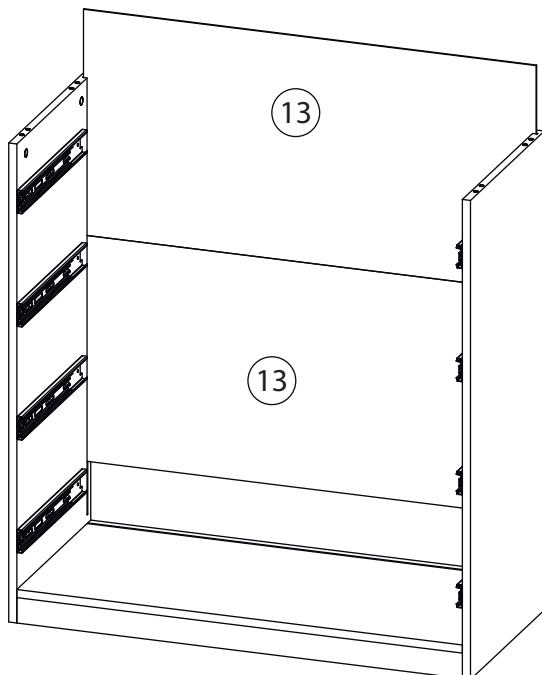
# 13



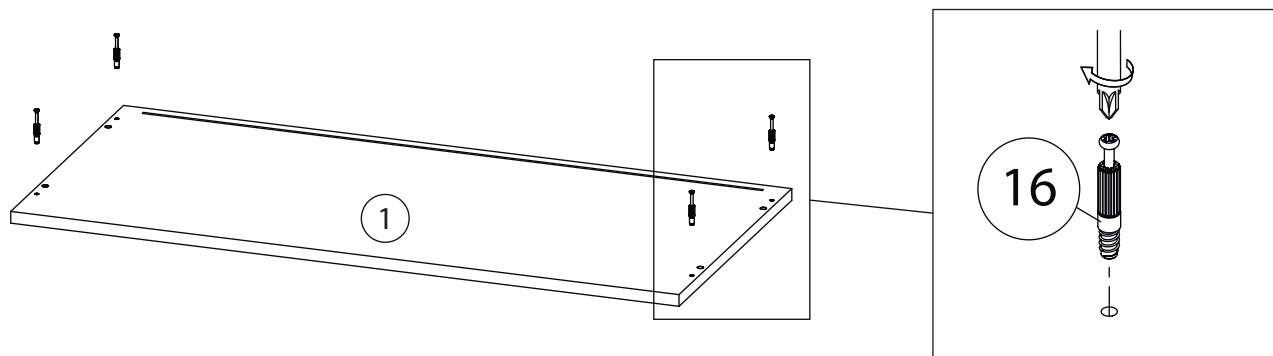
# 14



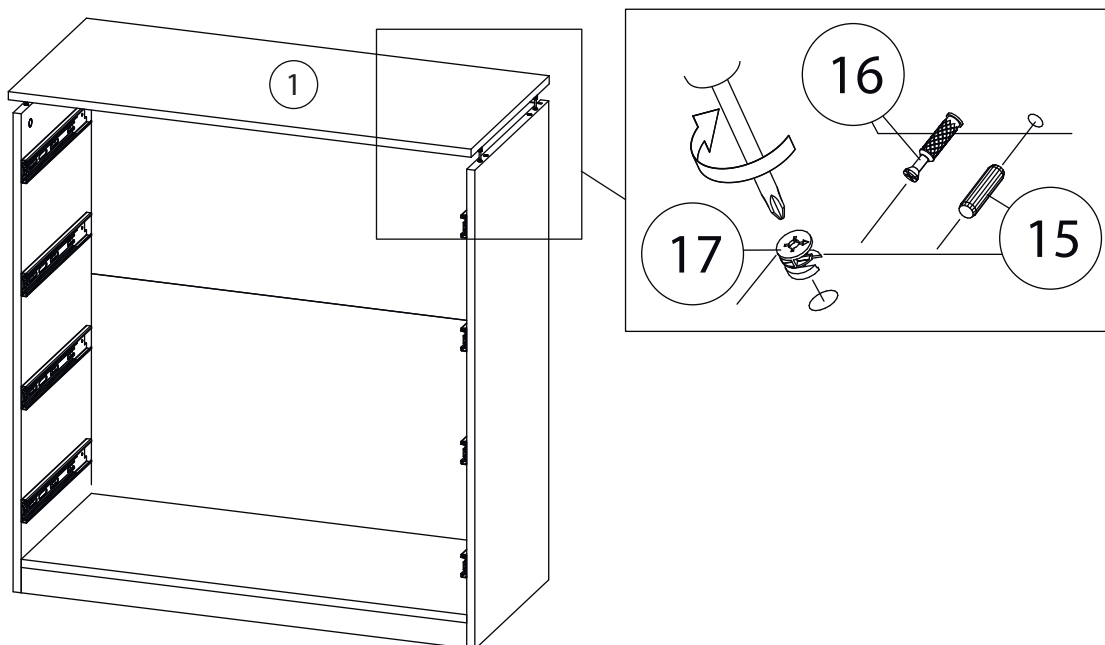
# 15



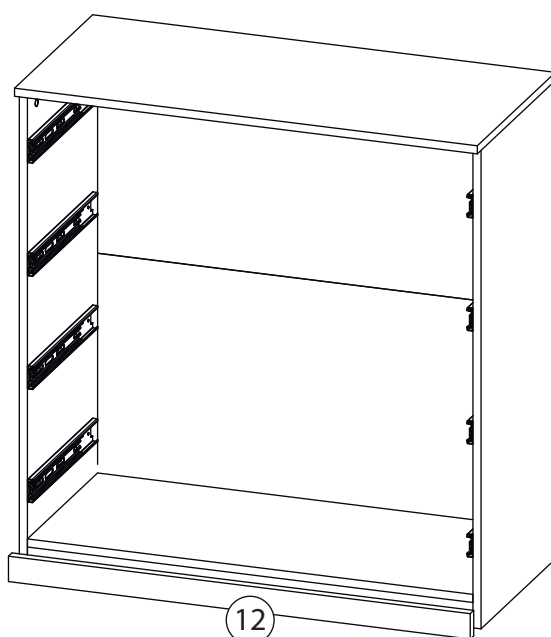
# 16



# 17

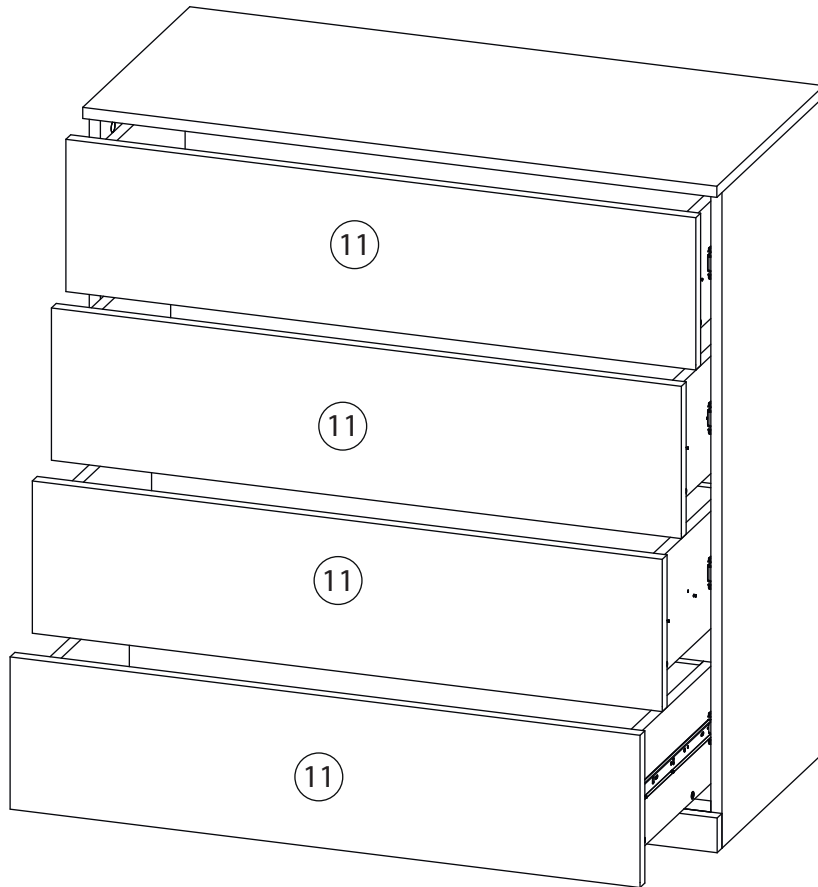
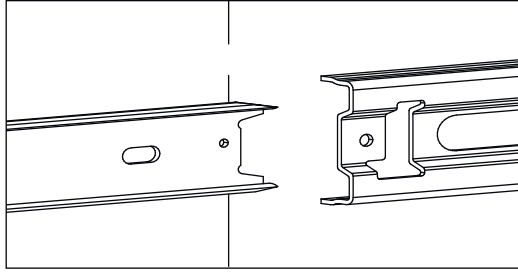


# 18



Наклеить Липкую ленту (20) на Фальш пранку (12) и прижать к Цоколю (10), согласно рисунку.

# 19



Заклеить технические отверстия заглушками.