

# Инструкция по сборке

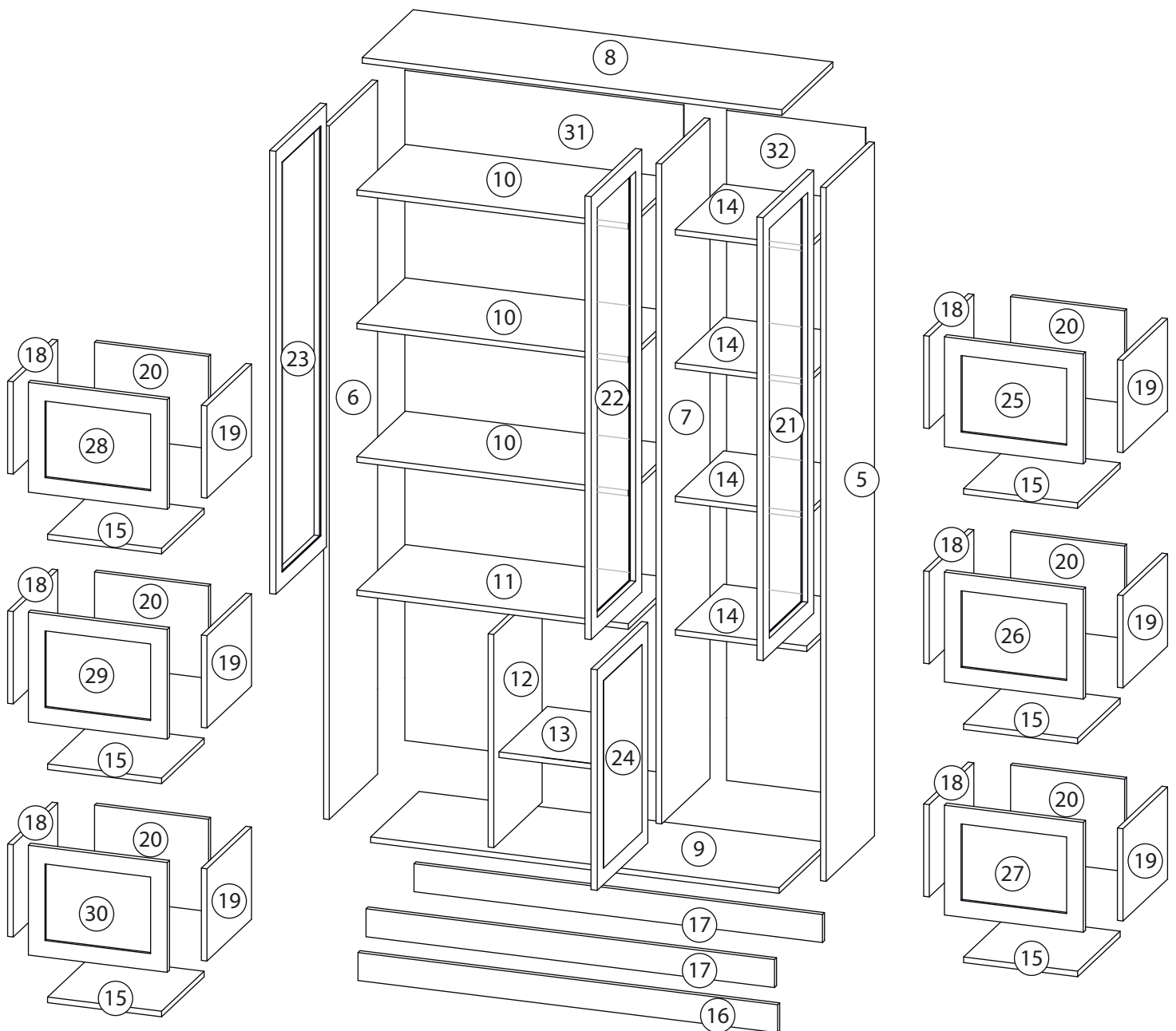
## ШКН 3 №7

### Шкаф

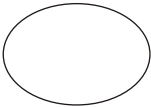
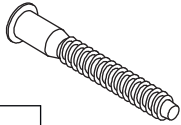
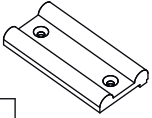
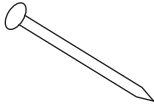

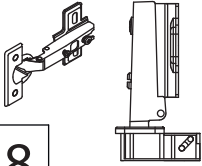

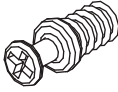

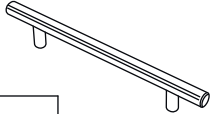
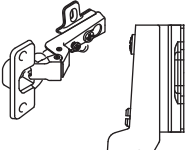
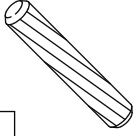
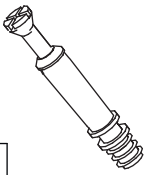

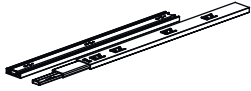


# Детали

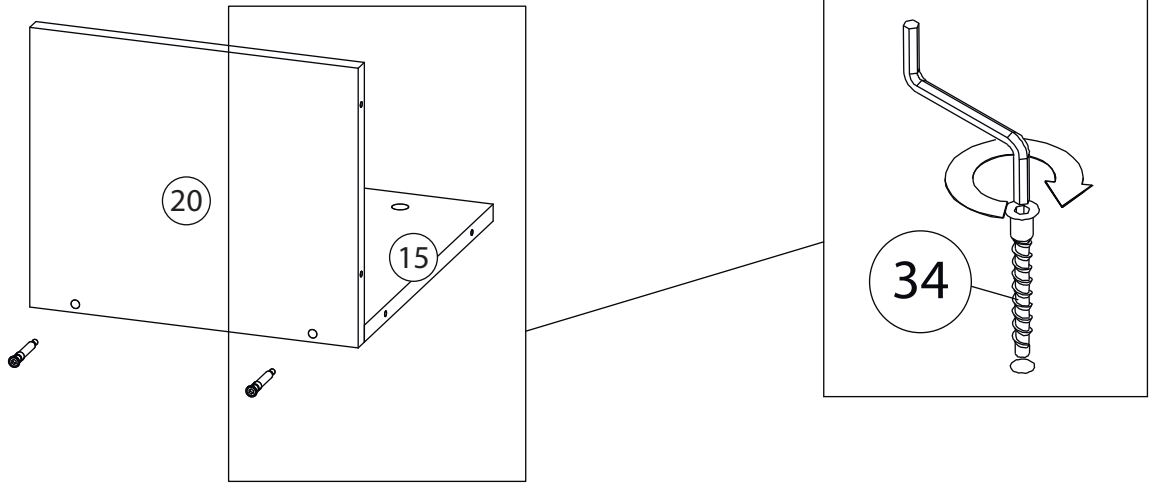
Поз.	Наименование	Кол-во	Длина	Ширина	Поз.	Наименование	Кол-во	Длина	Ширина
5	Бок Правый	1	1984	380	19	Бок. ящ. правая	6	158	350
6	Бок Левый	1	1984	380	20	Задн. пан. ящика	6	158	318
7	Вертикаль средняя	1	1888	380	21	Фасад	1	1267	397
8	Крыша	1	1200	400	22	Фасад	1	1267	397
9	Дно	1	1168	380	23	Фасад	1	1267	397
10	Горизонт	3	776	380	24	Фасад	1	631	397
11	Горизонт	1	776	380	25	Фасад ящика	1	208	397
12	Вертикаль малая блок ящиков	1	610	380	26	Фасад ящика	1	208	397
13	Горизонт малый	1	384	380	27	Фасад ящика	1	208	397
14	Горизонт малый	4	376	380	28	Фасад ящика	1	208	397
15	Дно ящика	6	318	334	29	Фасад ящика	1	208	397
16	Фальш планка	1	80	1200	30	Фасад ящика	1	208	397
17	Цоколь	2	80	1168	31	Задняя стенка	1	1917	797
18	Бок. ящ. левая	6	158	350	32	Задняя стенка	1	1917	397



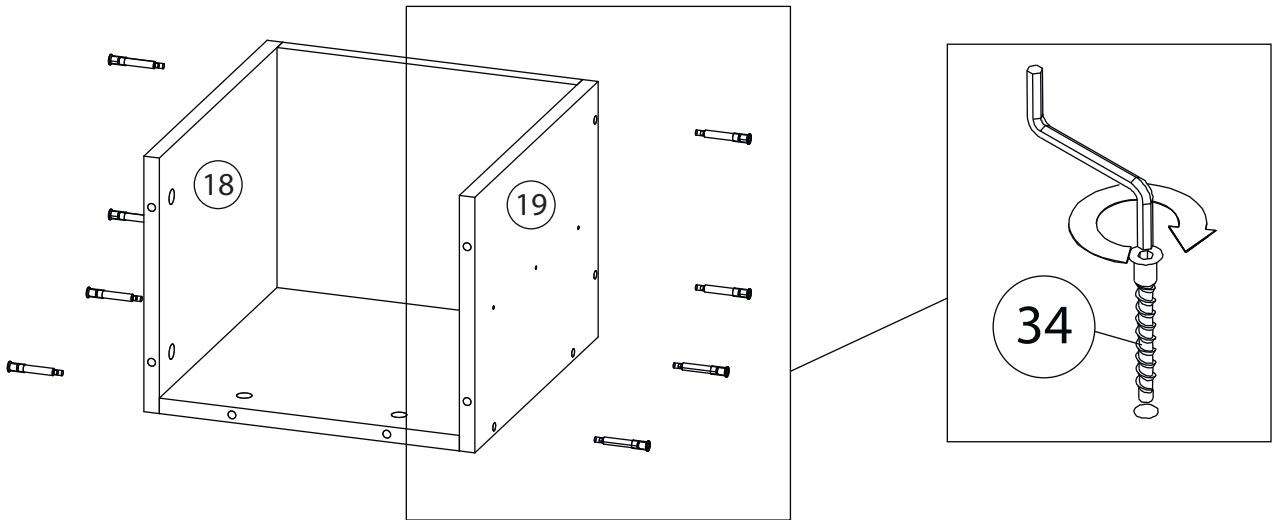
# Фурнитура

 <p>33</p>	 <p>34</p>	 <p>35</p>	 <p>36</p>	 <p>37</p>
<p><u>Заглушка</u> Ø13</p>	<p><u>Евровинт 7x50</u></p>	<p><u>Подпятник</u></p>	<p><u>Гвоздь 1,6x25</u></p>	<p><u>Саморез 3,5x16</u></p>
 <p>38</p>	 <p>39</p>	 <p>40</p>	 <p>41</p>	 <p>42</p>
<p><u>Петля накладная</u></p>	<p><u>Евровинт 6,3x13</u></p>	<p><u>Винт для стяжки VB35</u></p>	<p><u>Стяжка VB35</u></p>	<p><u>Ручка</u></p>
 <p>43</p>	 <p>44</p>	 <p>45</p>	 <p>46</p>	 <p>47</p>
<p><u>Петля полунакладная</u></p>	<p><u>Шкант бук</u></p>	<p><u>Шток эксцентрика</u></p>	<p><u>Эксцентрик</u></p>	<p><u>Шариковые направляющие</u></p>

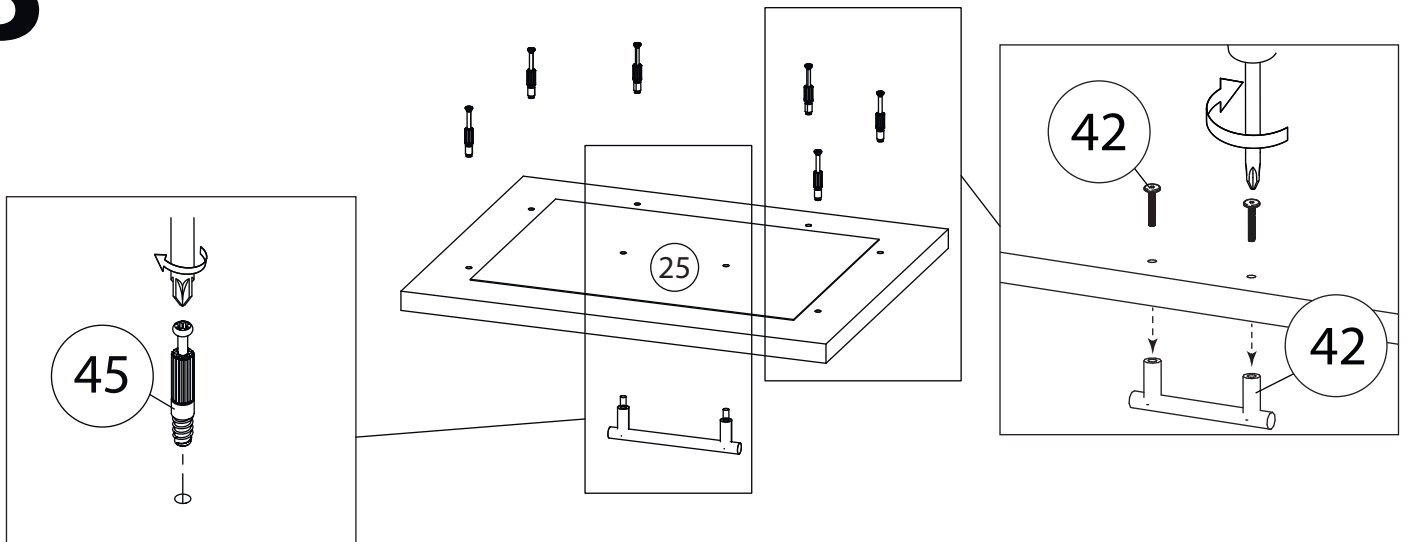
# 1



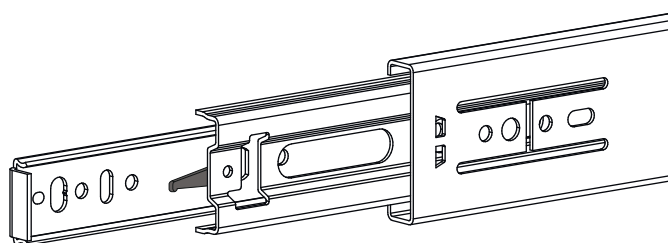
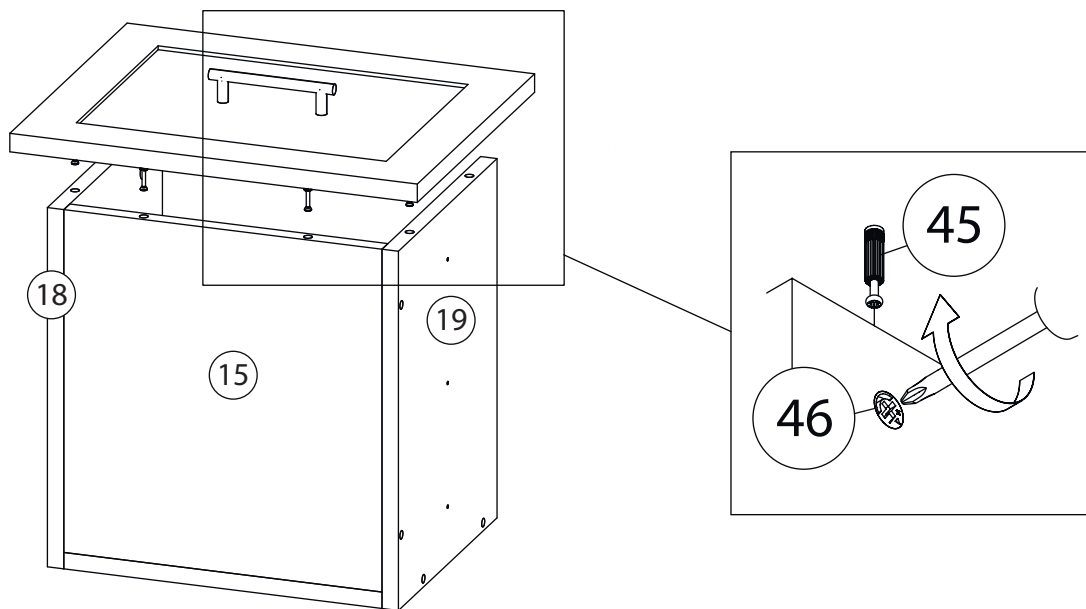
# 2



# 3



# 4

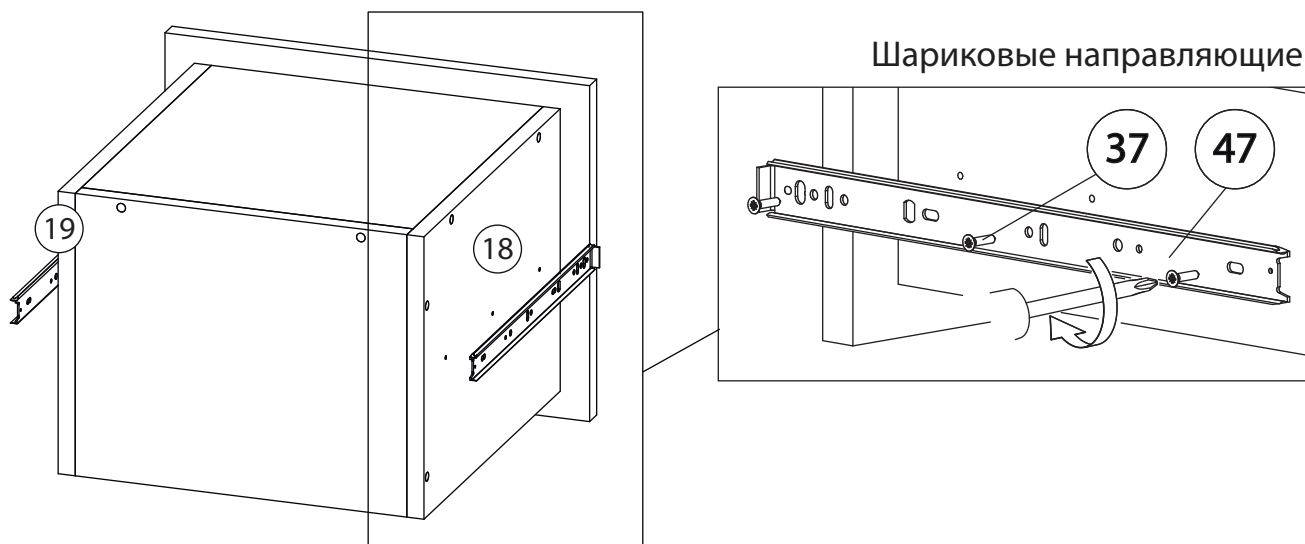


Внимание! Во избежание заклинивания механизма не устанавливайте заглушки винтов и эксцентриков над направляющими!

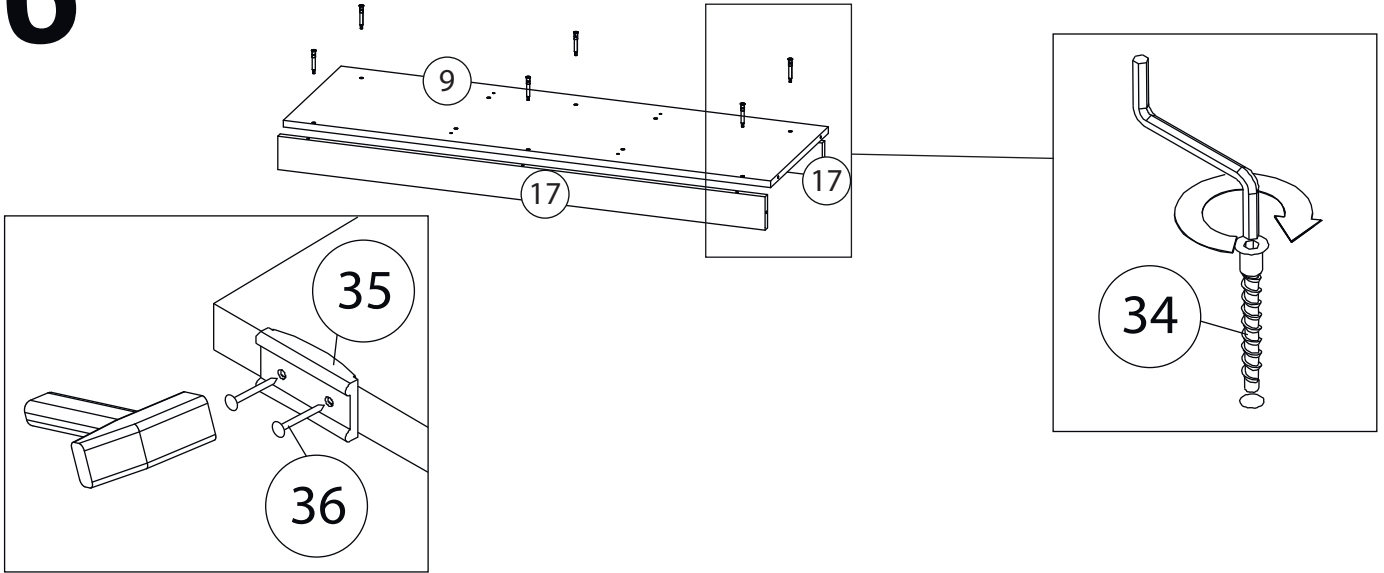
### Схема установки шариковых направляющих.

Для установки шариковых направляющих в изделие необходимо разъединить их на две части. Широкая часть устанавливается на боковую стенку каркаса, а узкая на боковую стенку выдвижного ящика. Разъединение производится путем нажатия на пластиковый рычажок при выдвижении узкой части направляющей (смотри рисунок). Если направляющие крепятся на одной боковине с двух сторон, то саморезы необходимо крепить в разные отверстия направляющей. Для регулировки выкатных ящиков по высоте необходимо крепить узкую часть направляющей через ее овальные отверстия.

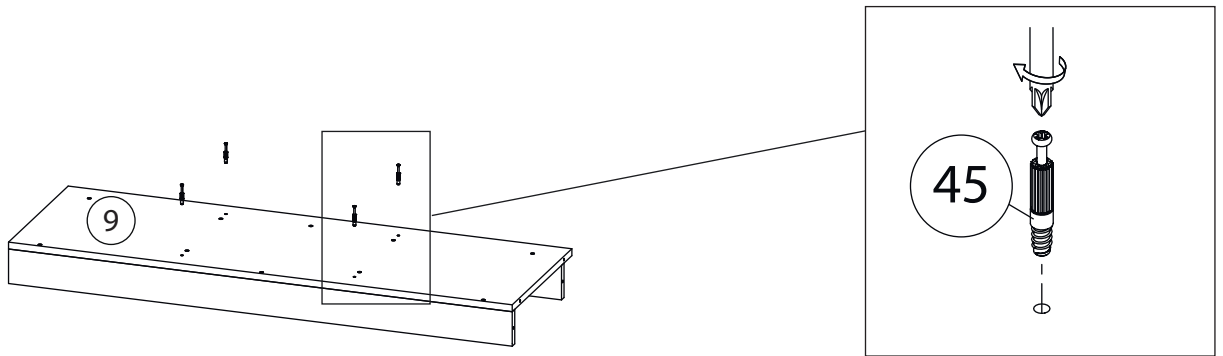
# 5



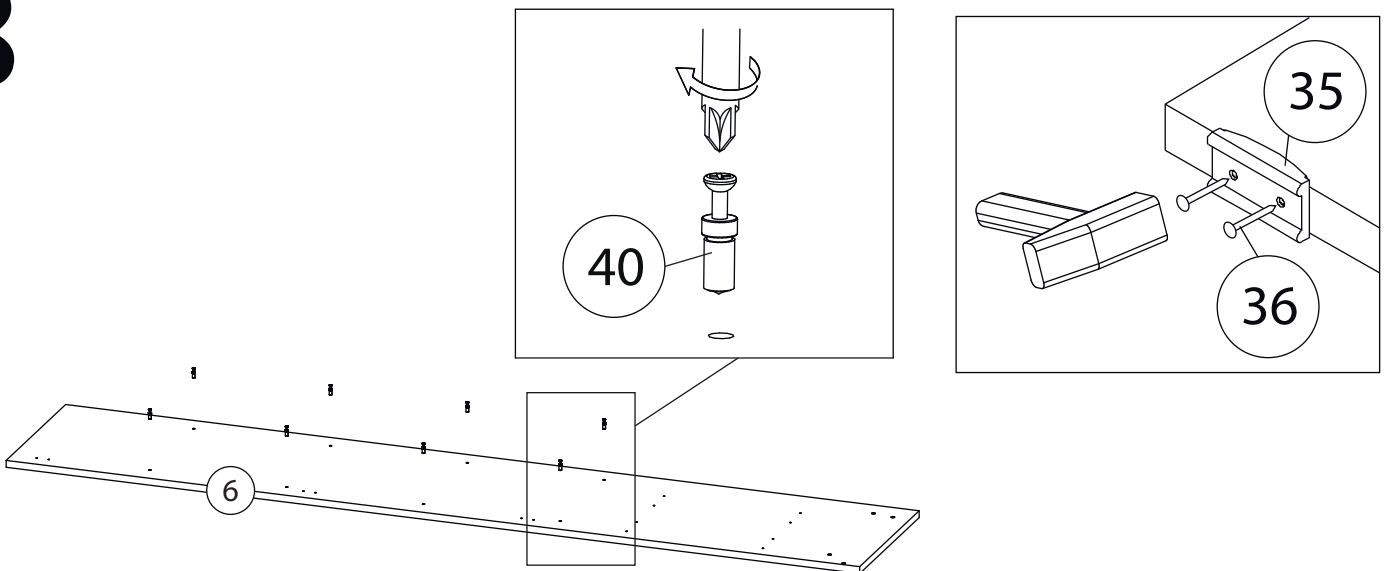
# 6



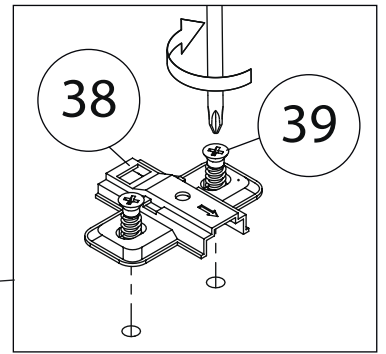
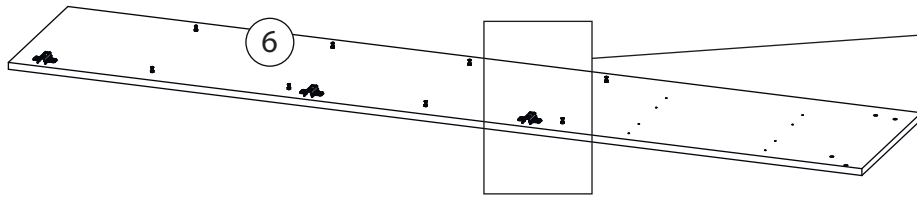
# 7



# 8

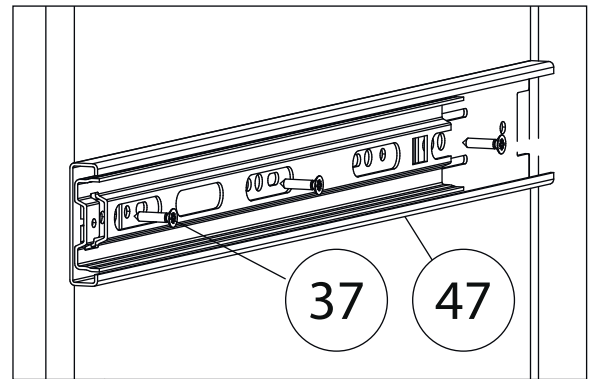
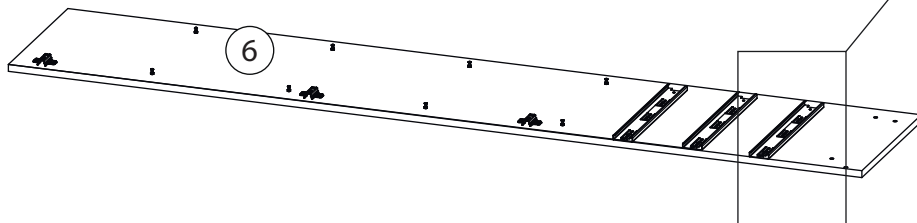


# 9

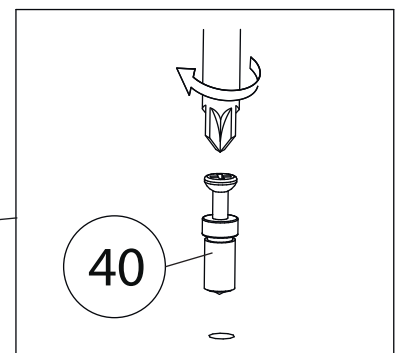
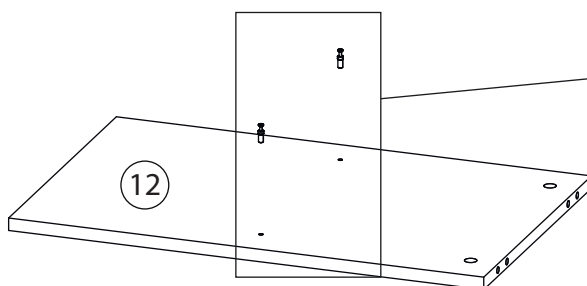


Бок правый (5)  
собирается зеркально

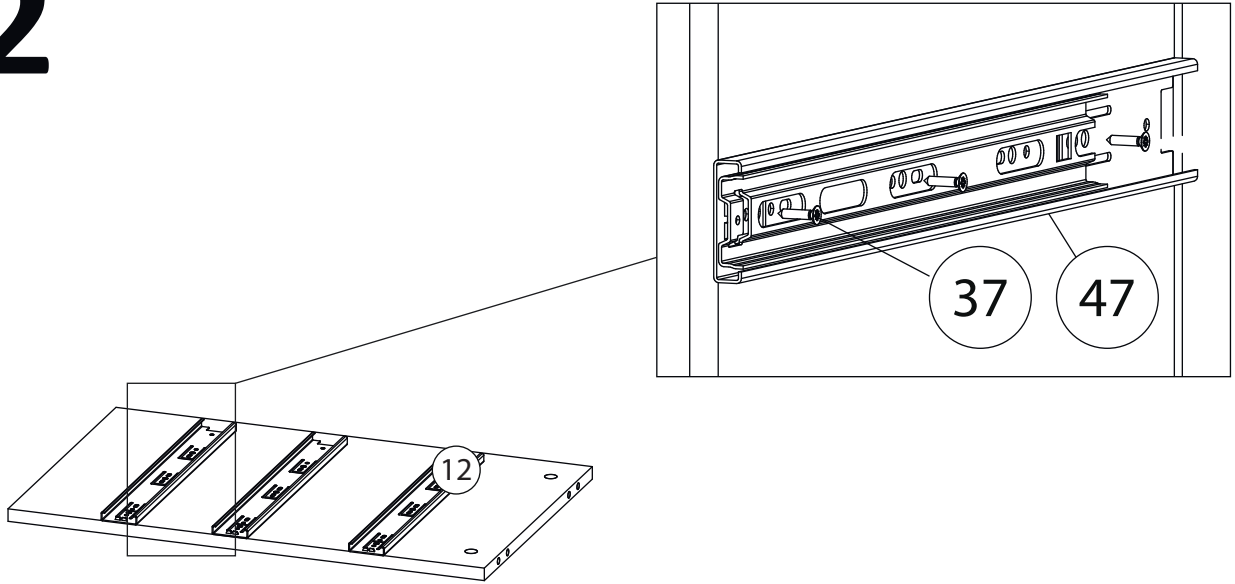
# 10



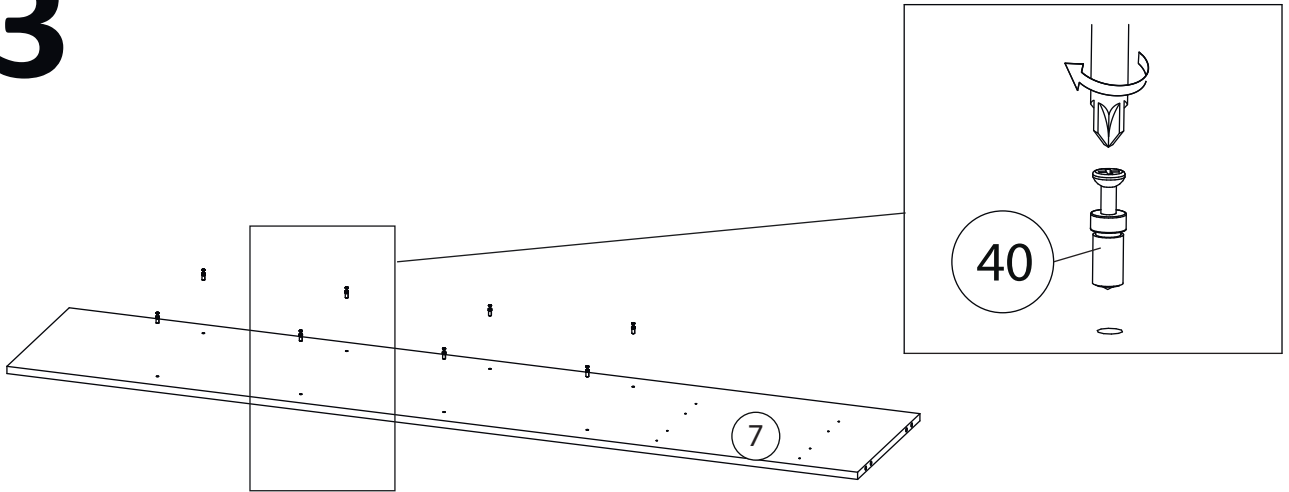
# 11



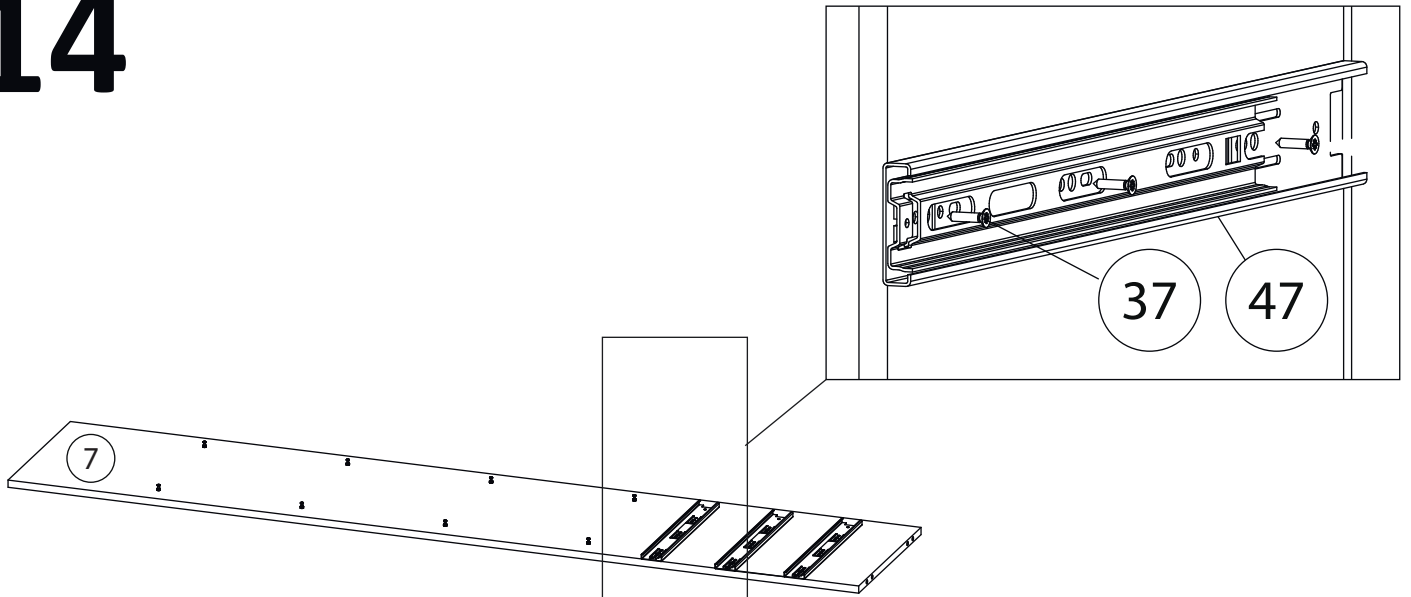
# 12



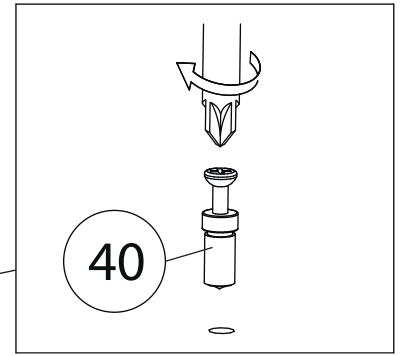
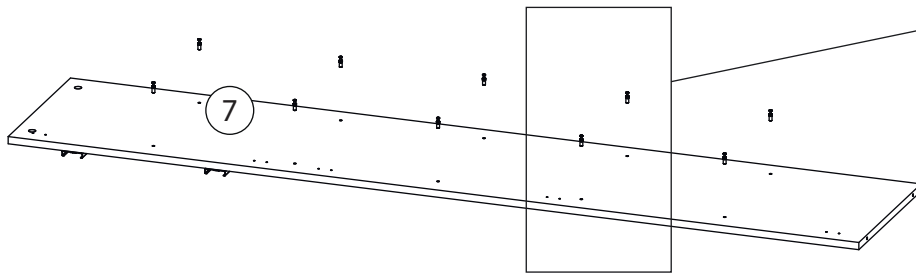
# 13



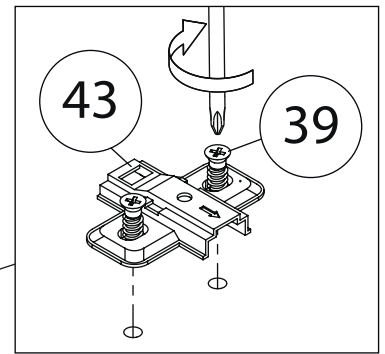
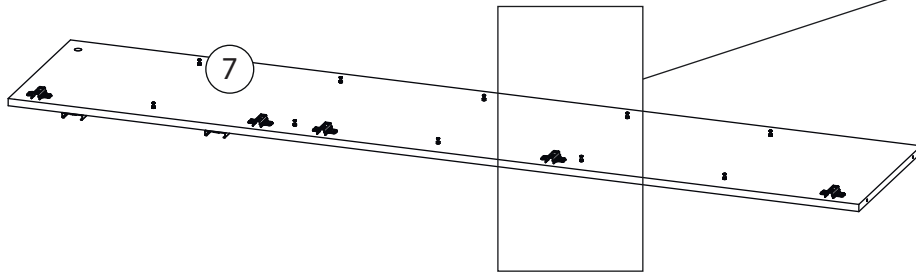
# 14



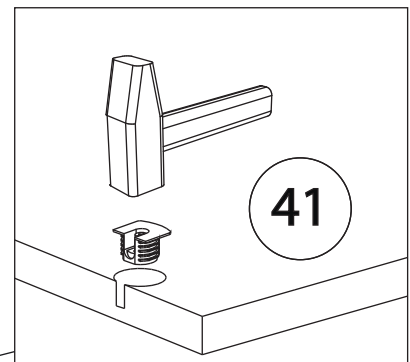
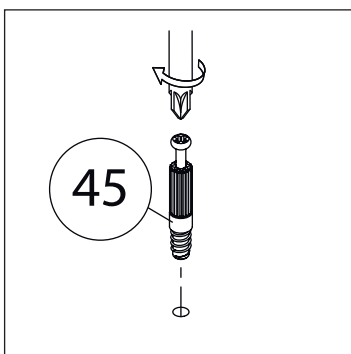
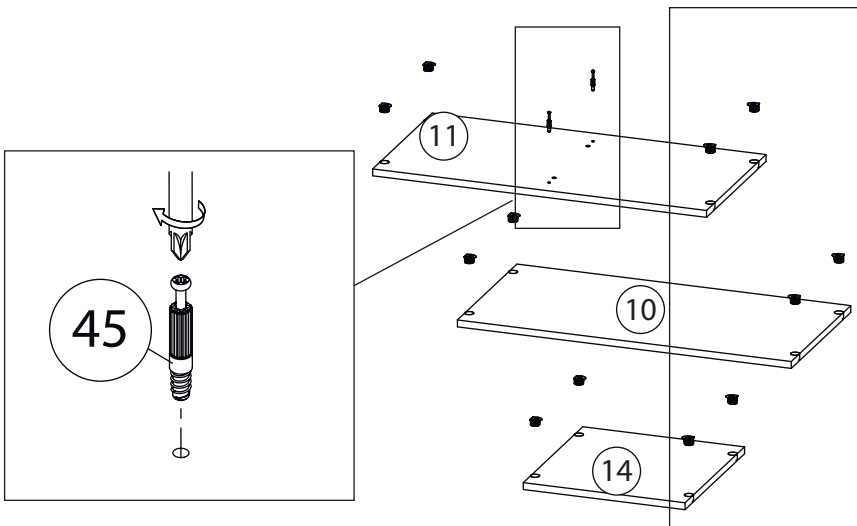
# 15



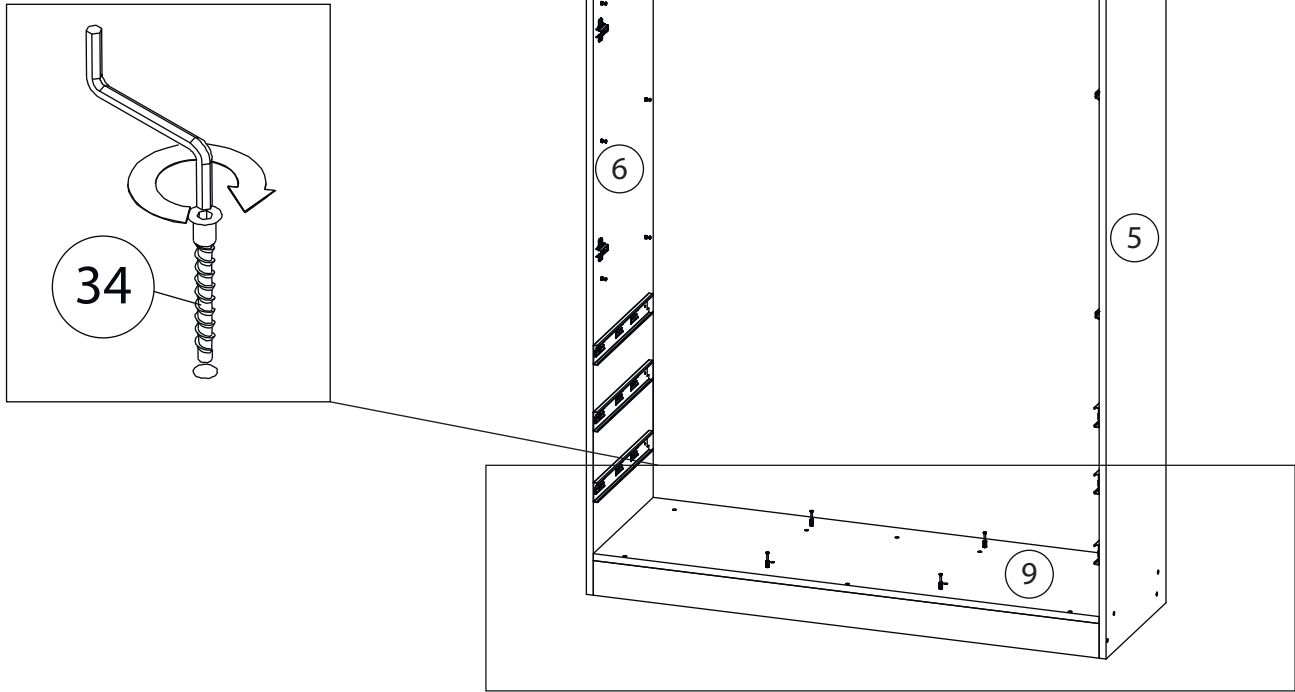
# 16



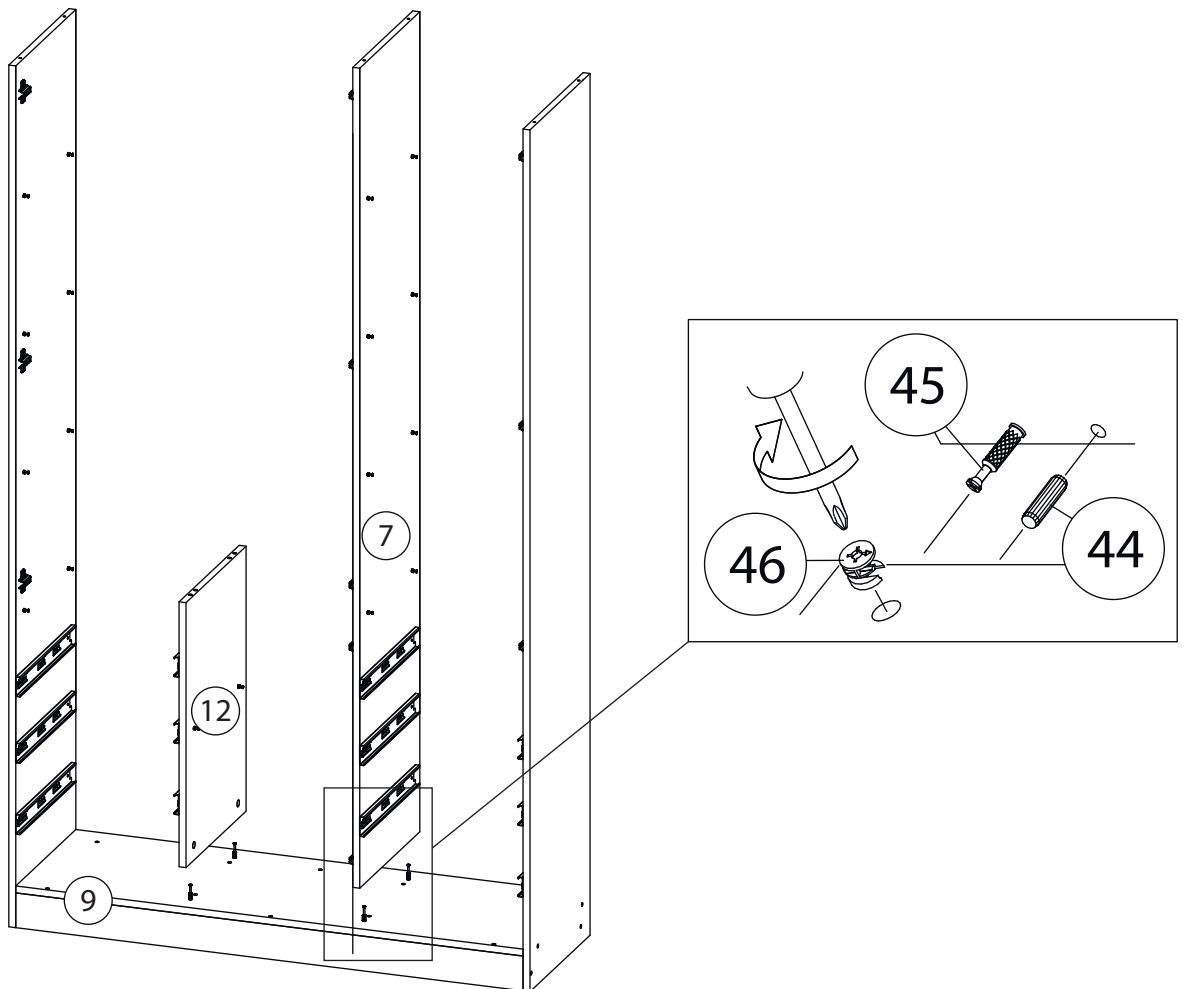
# 17



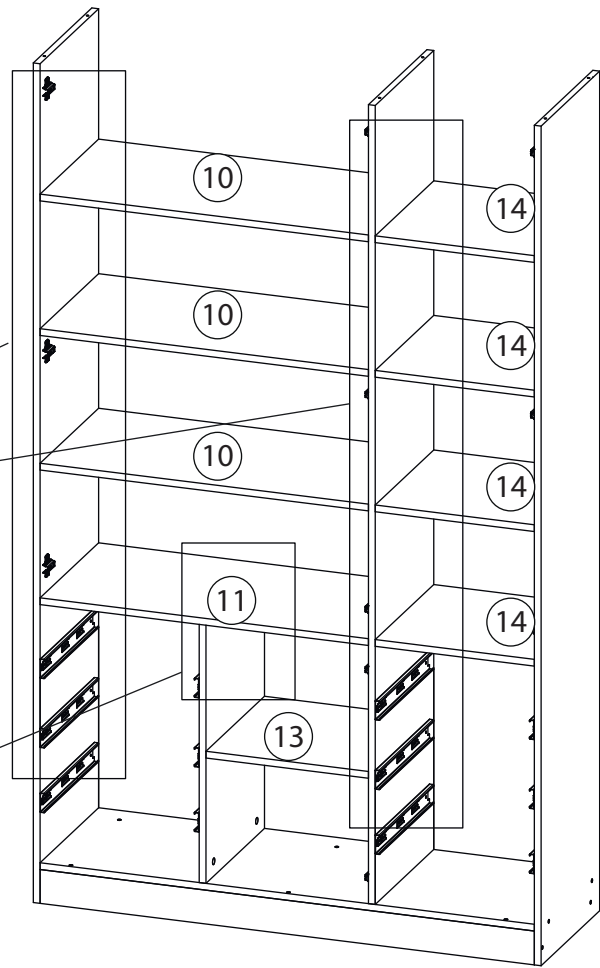
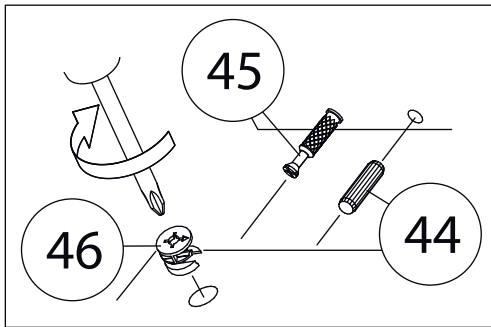
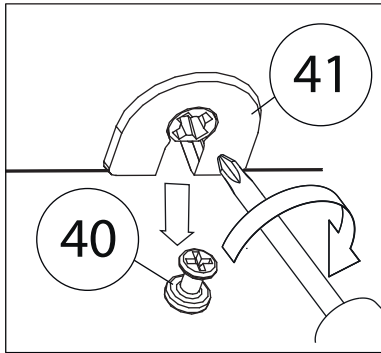
# 18



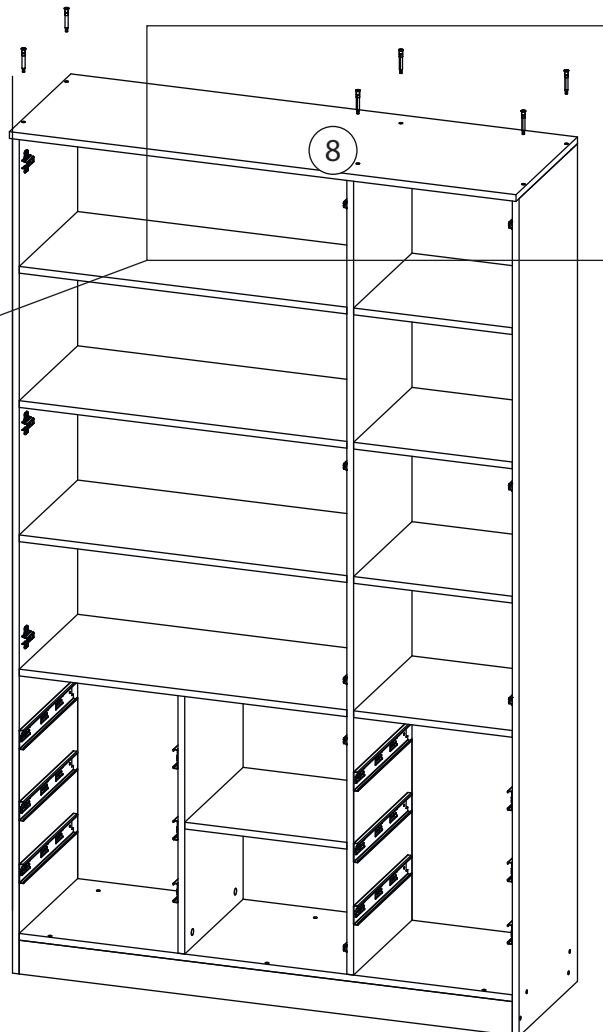
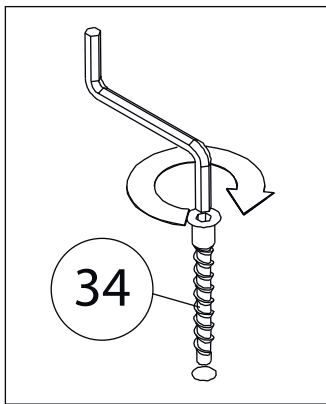
# 19



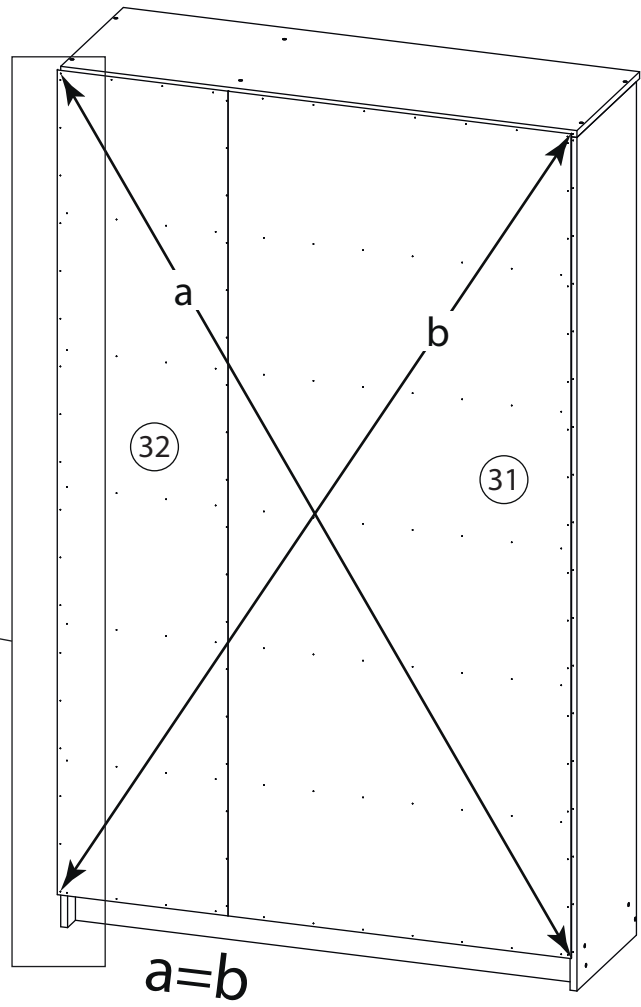
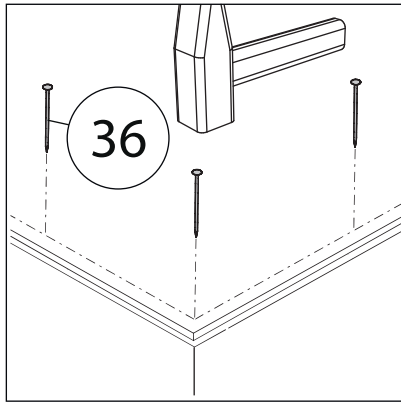
# 20



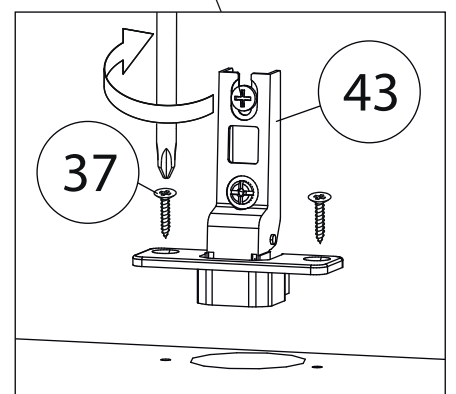
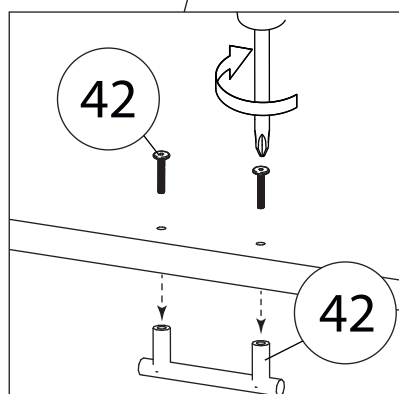
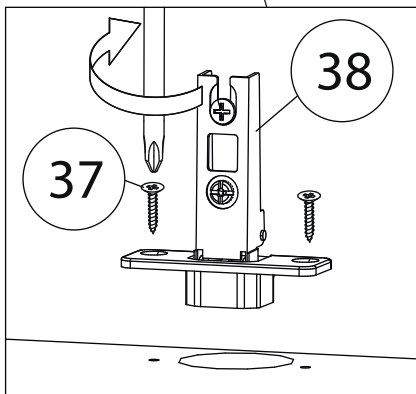
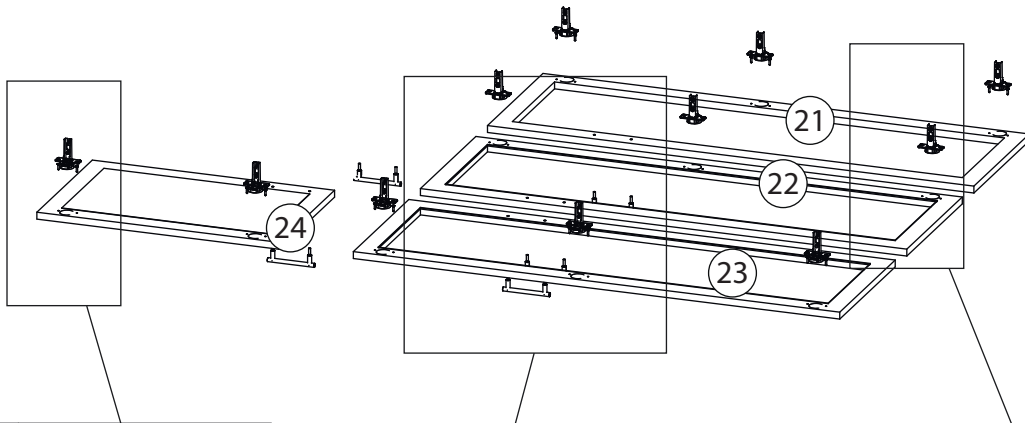
# 21



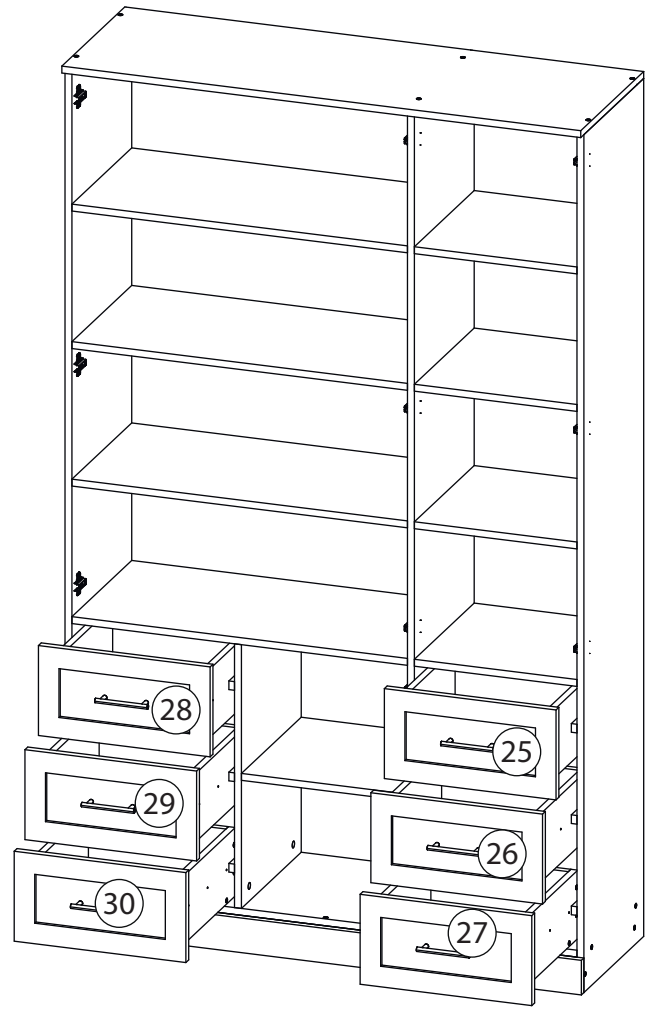
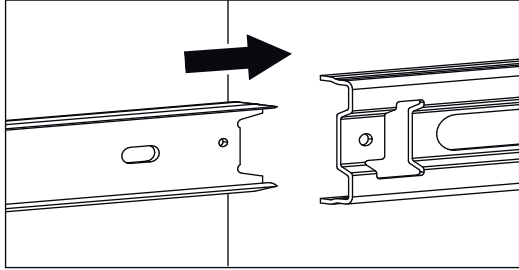
# 22

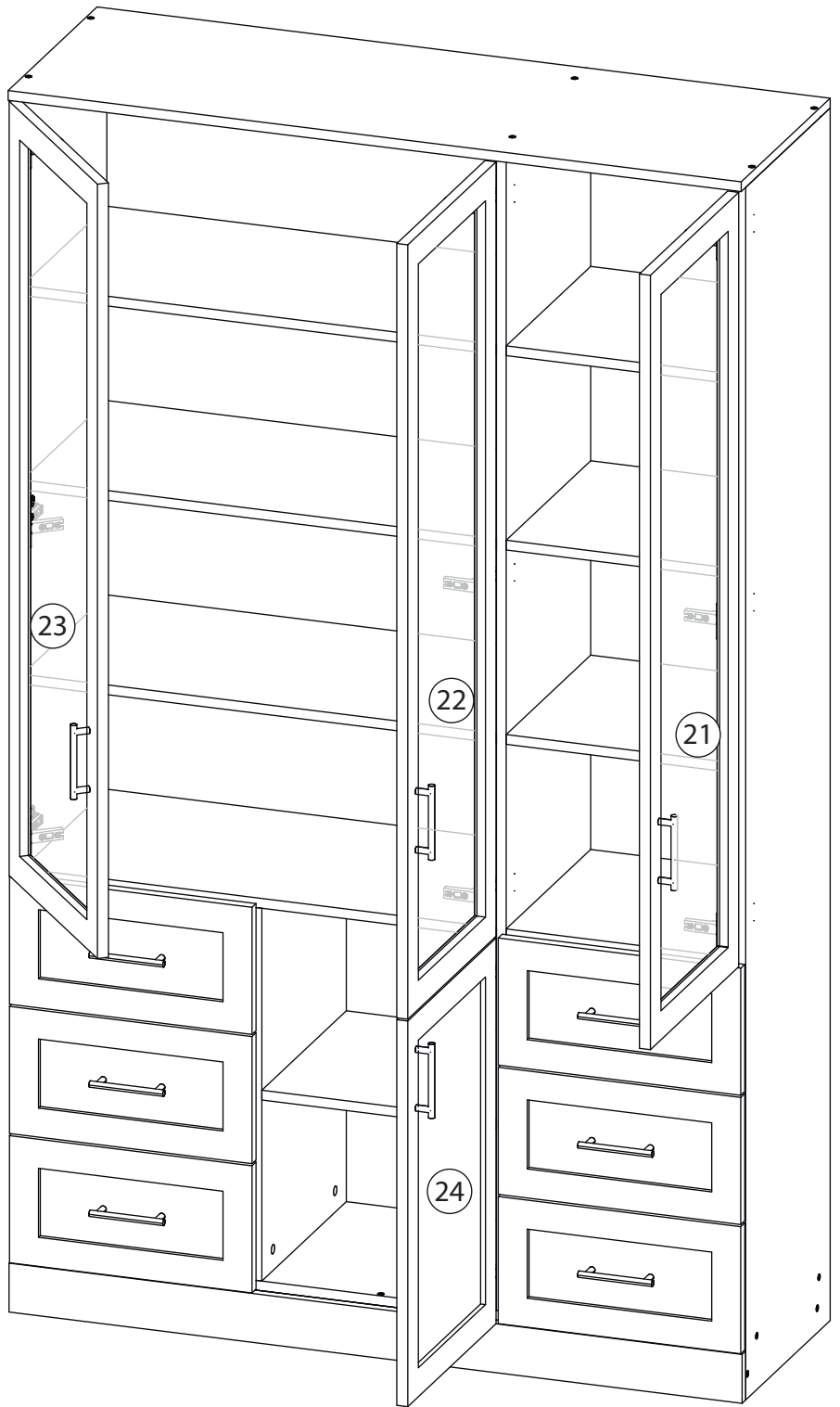
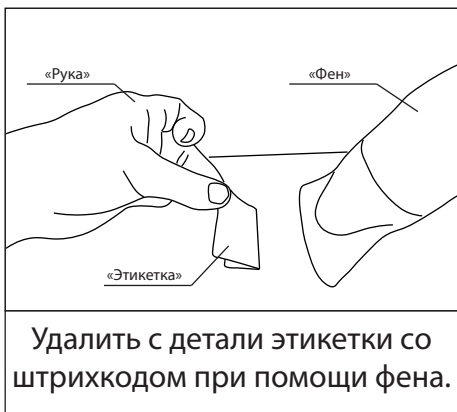


# 23

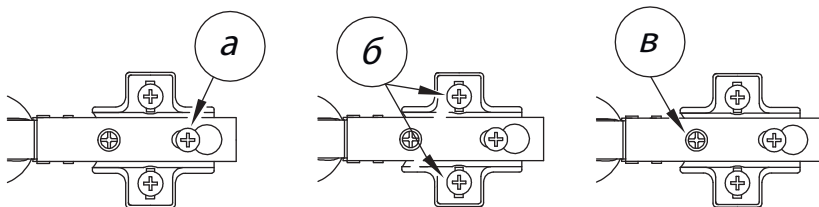


# 24





Заклеить технические отверстия заглушками.



**Регулировка петель**  
 а - регулировка расстояния между дверью и корпусом  
 б - регулировка положения двери по-вертикали  
 в - регулировка положения двери по-горизонтали