

Инструкция по сборке

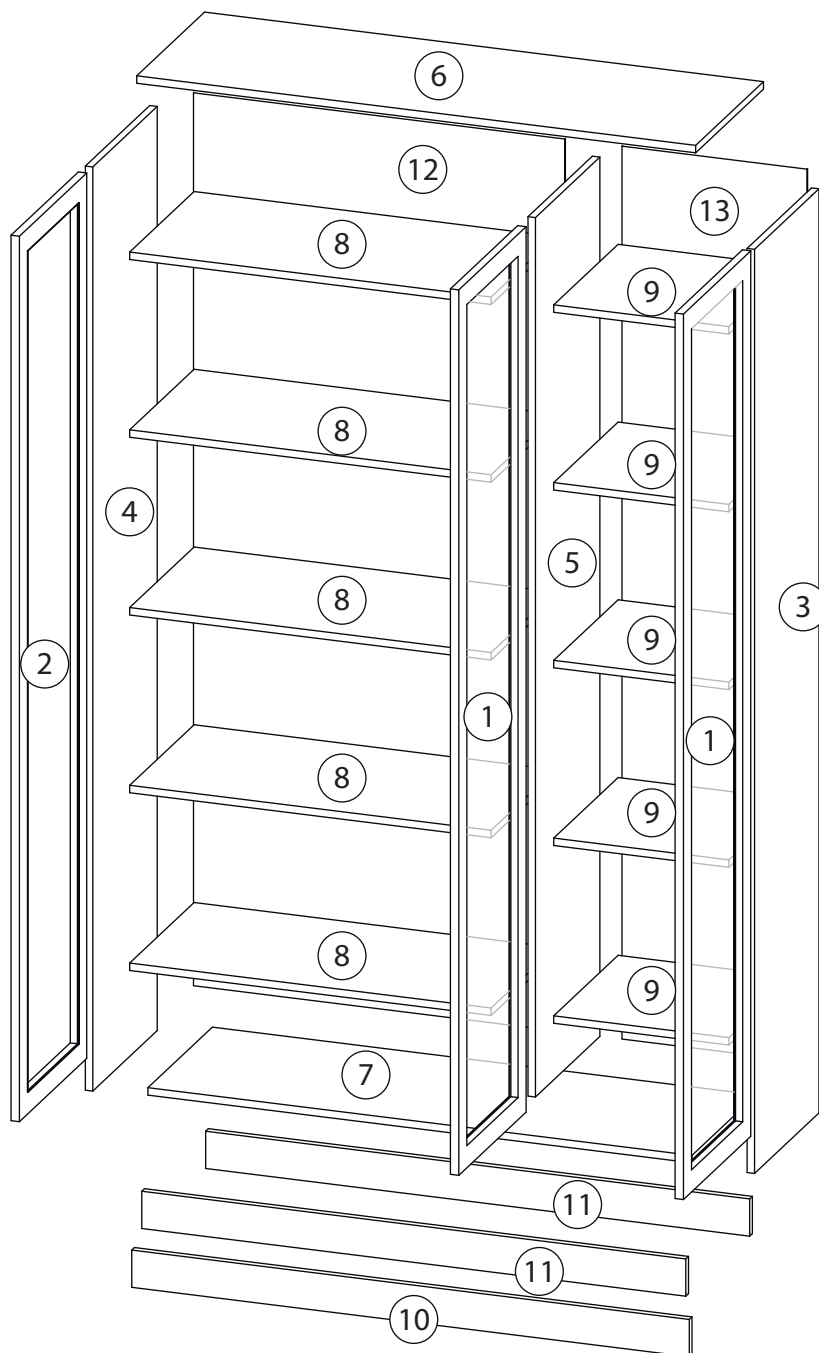
ШКН 3 №1

Шкаф

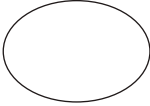
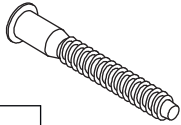
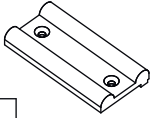
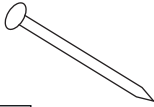

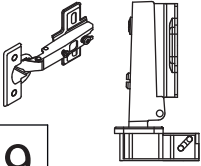

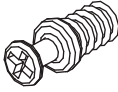
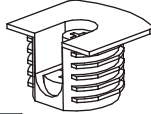
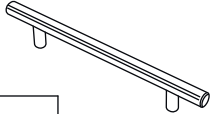
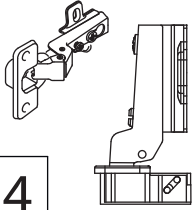
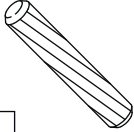
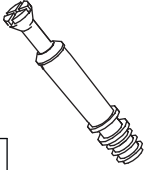
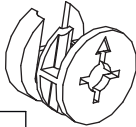


Детали

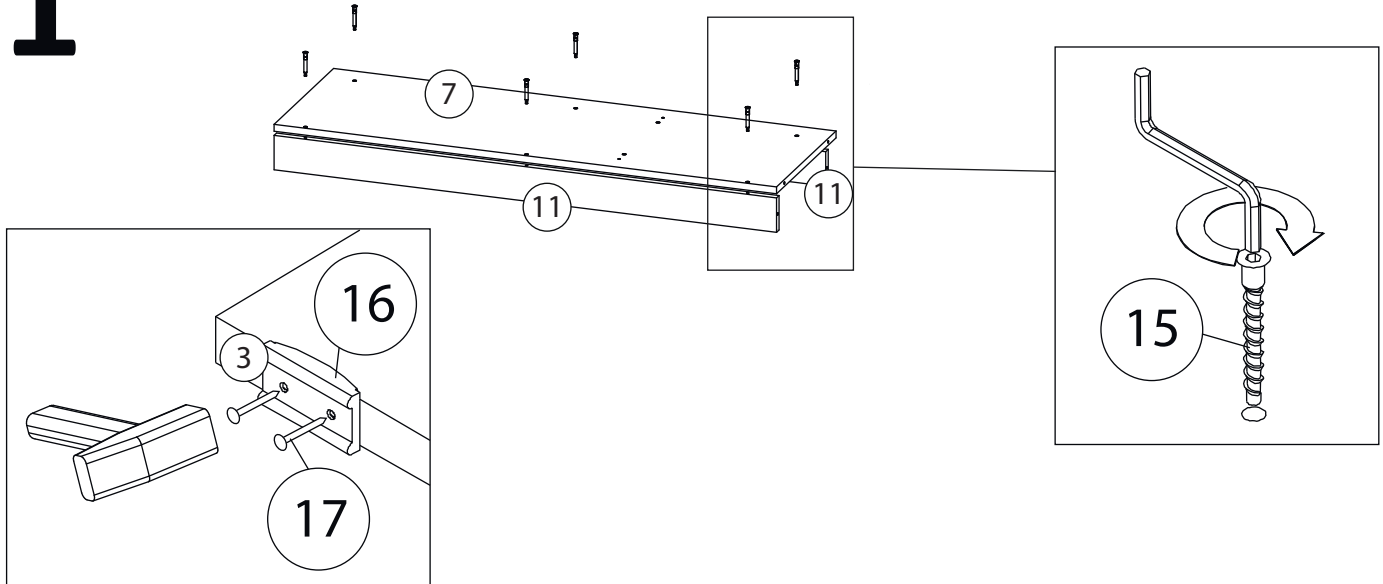
Поз.	Наименование	Кол-во	Длина	Ширина
1	Фасад	2	1901	397
2	Фасад	1	1901	397
3	Бок Правый	1	1984	380
4	Бок Левый	1	1984	380
5	Вертикаль	1	1888	380
6	Крыша	1	1200	400
7	Дно	1	1168	380
8	Горизонт	5	776	380
9	Горизонт	5	376	380
10	Фальш планка	1	80	1197
11	Цоколь	2	80	1168
12	Задняя стенка	1	1917	797
13	Задняя стенка	1	1917	397



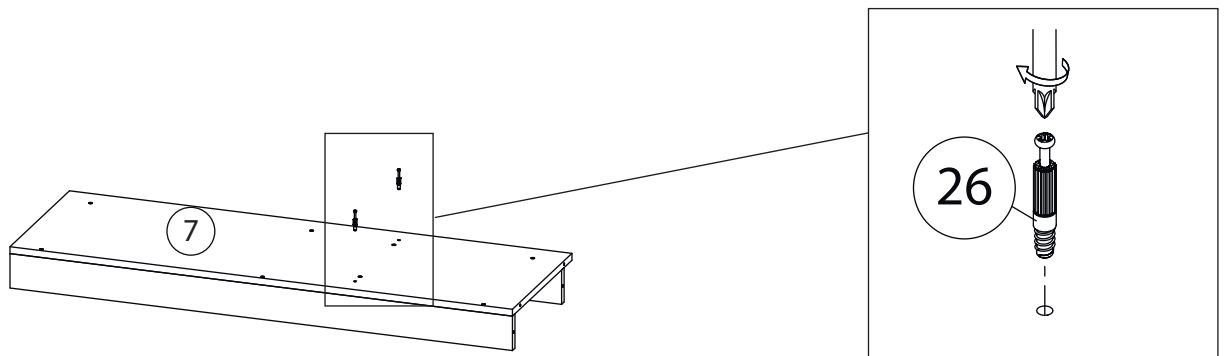
Фурнитура

				
14	15	16	17	18
<u>Заглушка</u> $\varnothing 13$	<u>Евровинт 7x50</u>	<u>Подпятник</u>	<u>Гвоздь 1,6x25</u>	<u>Саморез 3,5x16</u>
				
19	20	21	22	23
<u>Петля</u> <u>накладная</u>	<u>Евровинт 6,3x13</u>	<u>Винт для стяжки</u> <u>VB35</u>	<u>Стяжка VB35</u>	<u>Ручка</u>
				
24	25	26	27	
<u>Петля</u> <u>полунакладная</u>	<u>Шкант бук</u>	<u>Шток эксцентрика</u>	<u>Эксцентрик</u>	

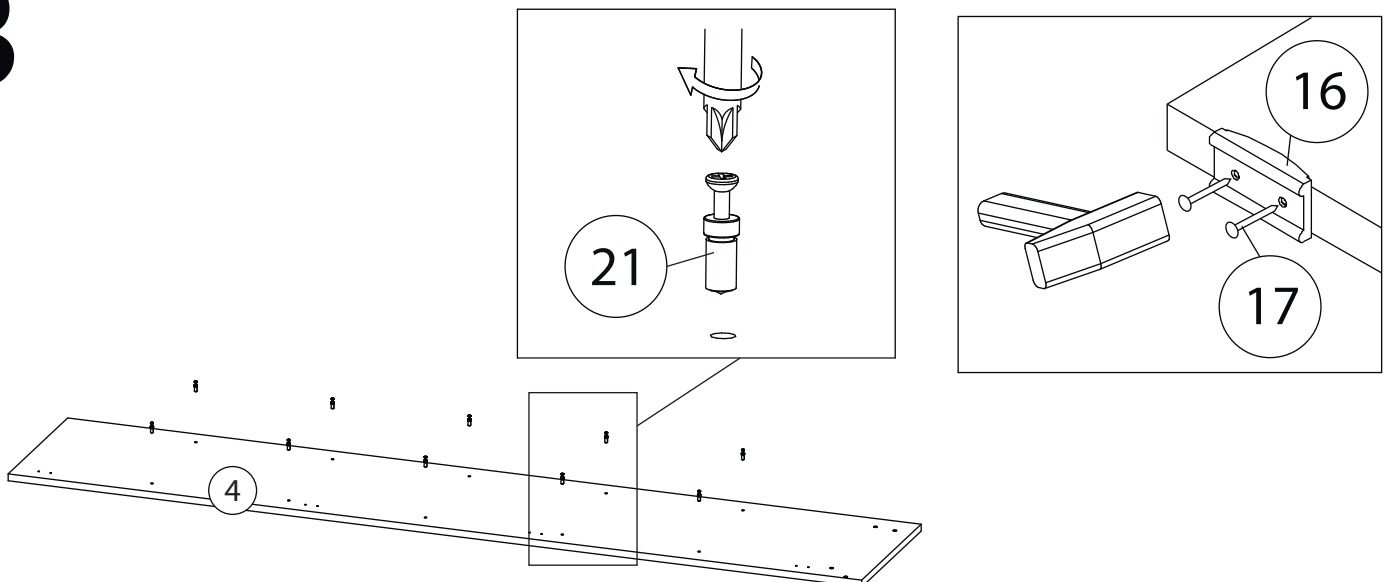
1



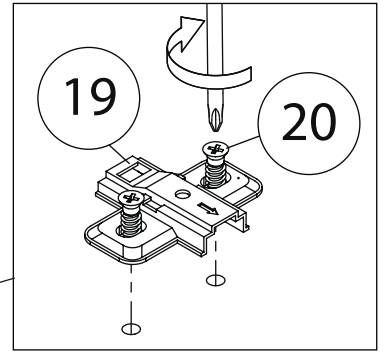
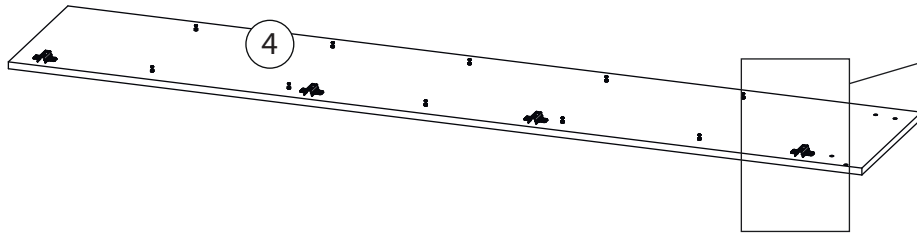
2



3

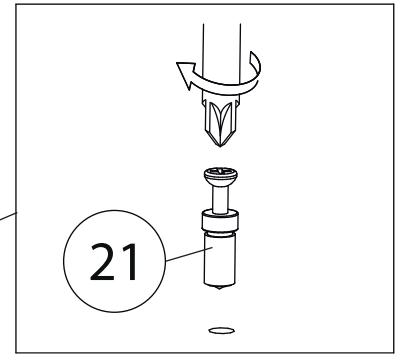
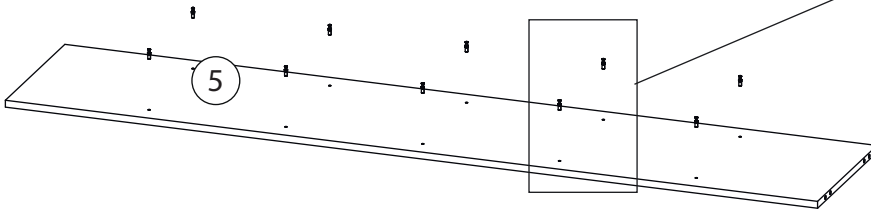


4

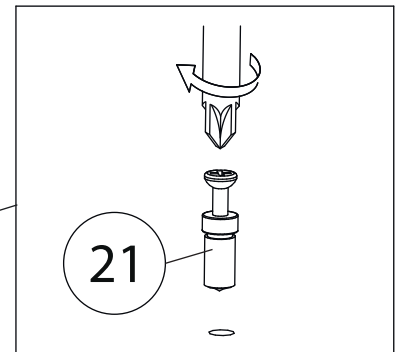
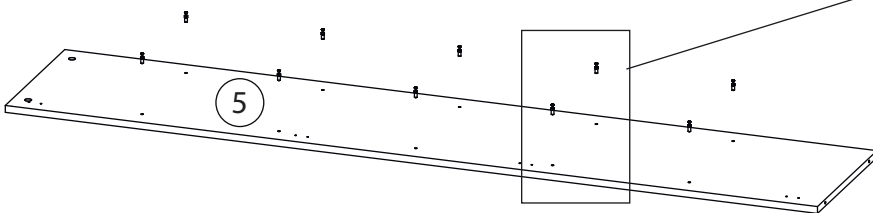


Бок правый (3)
собирается зеркально

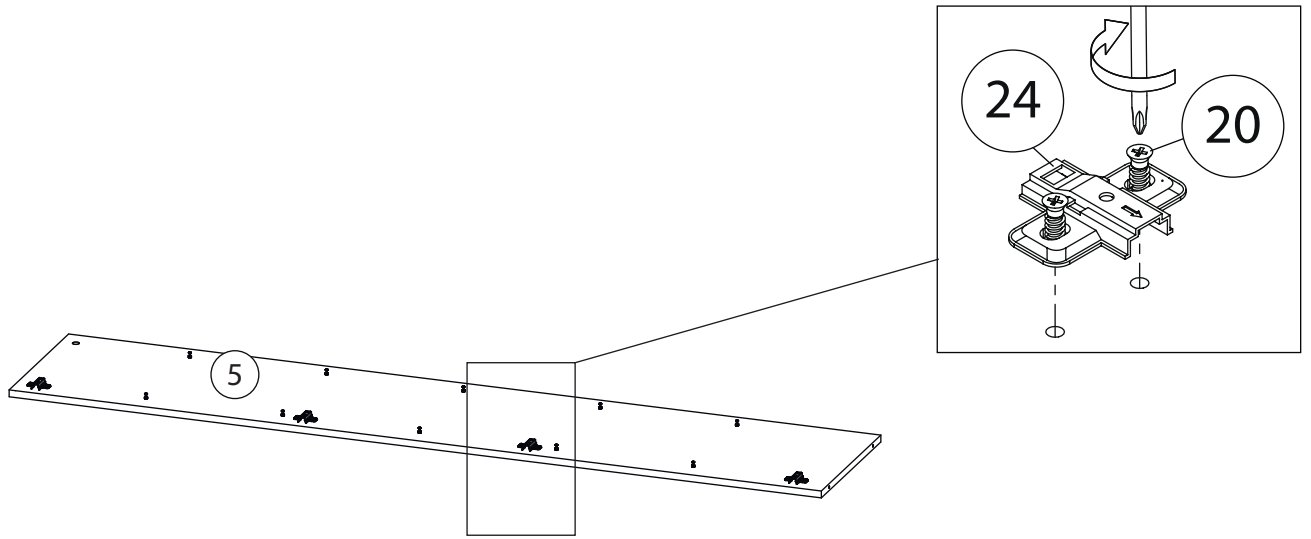
5



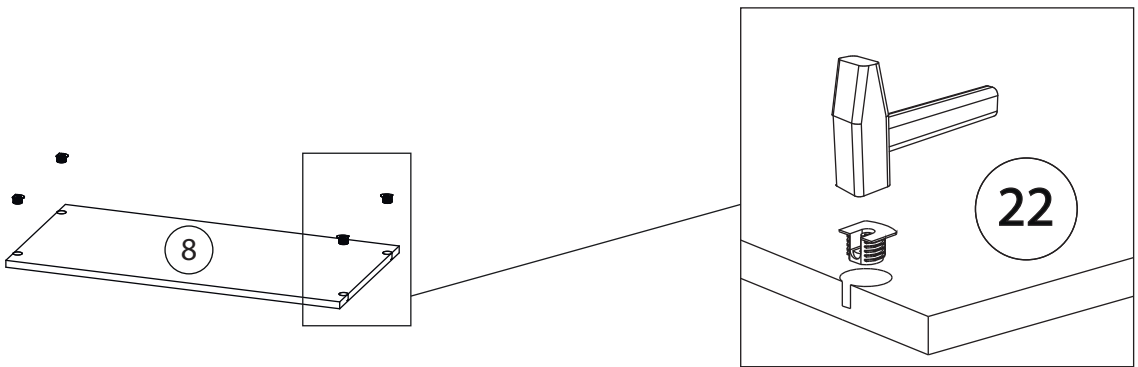
6



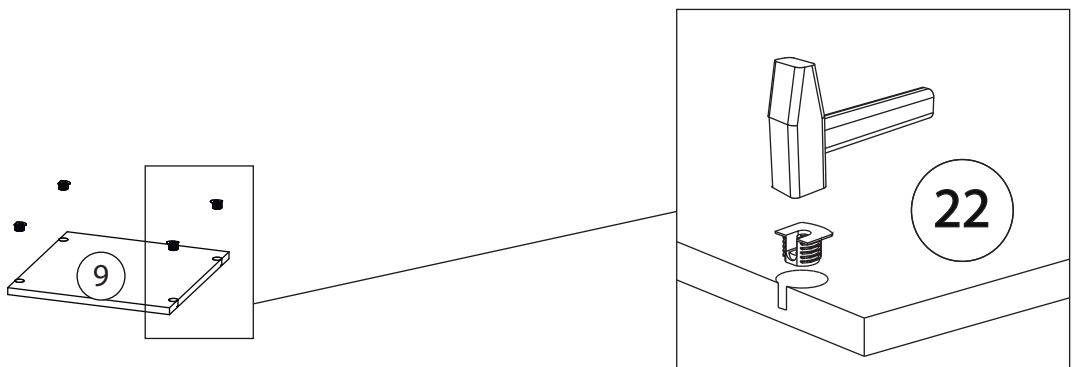
7



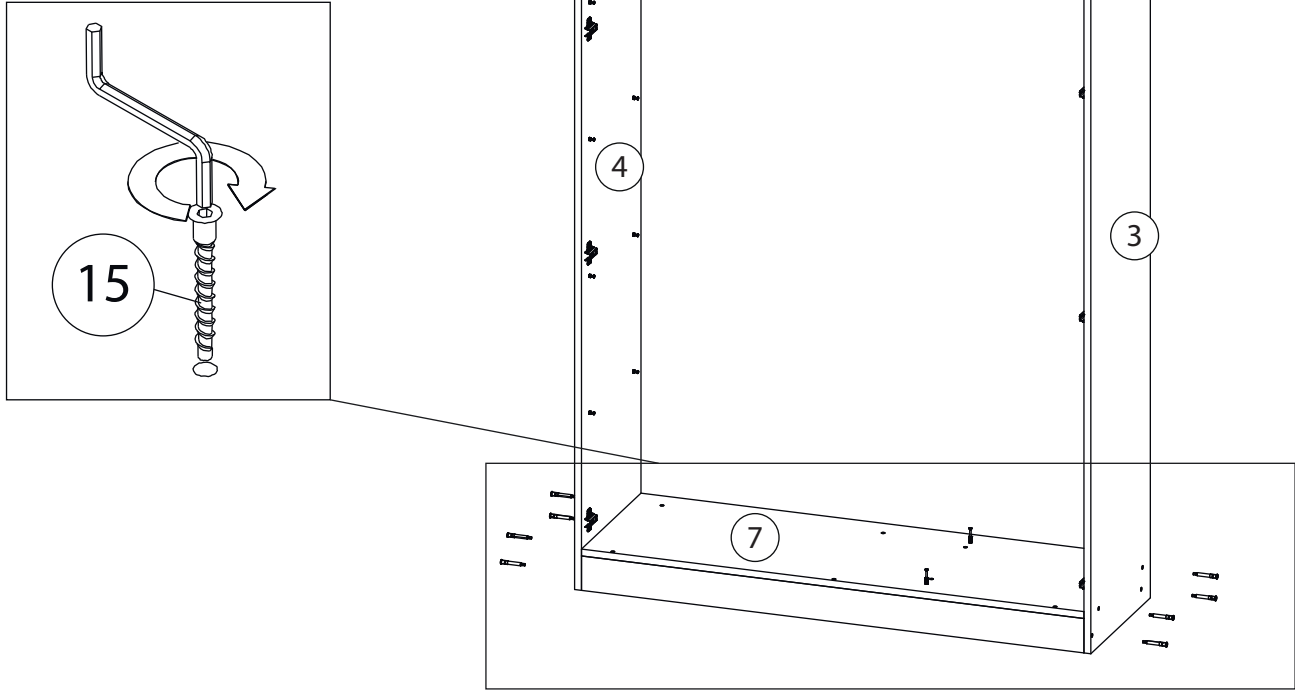
8



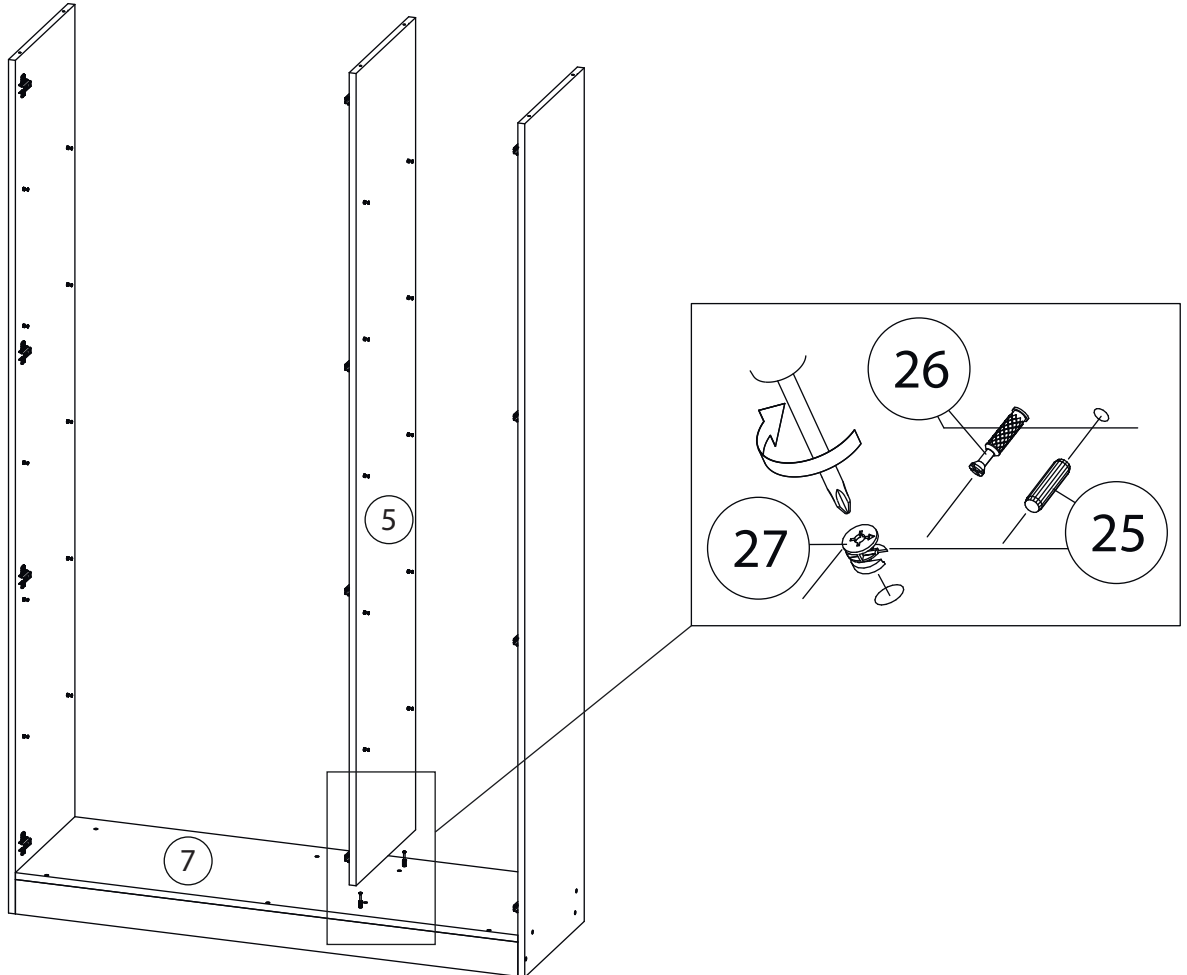
9



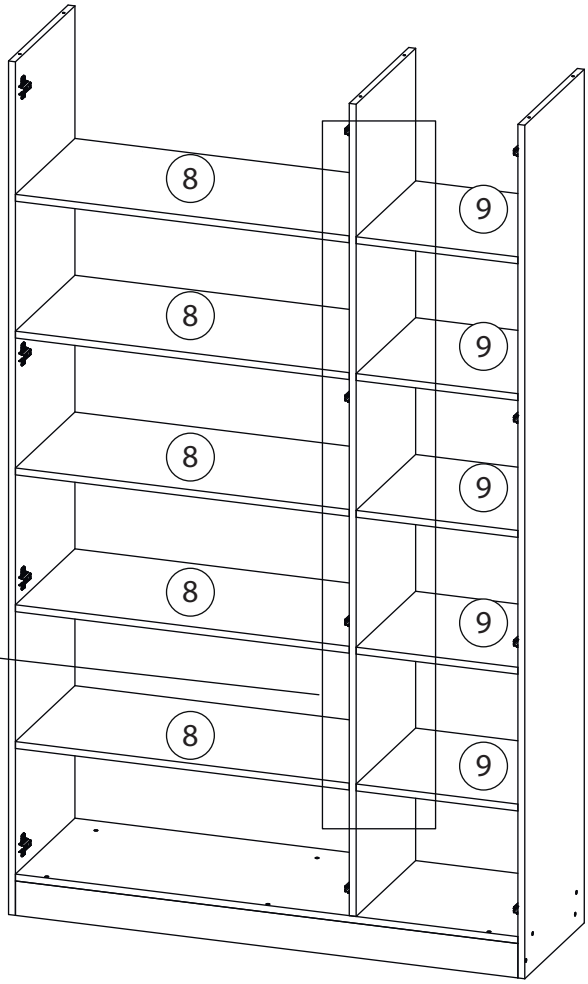
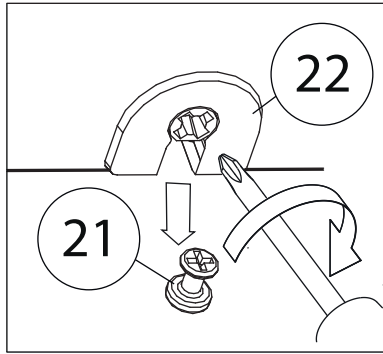
10



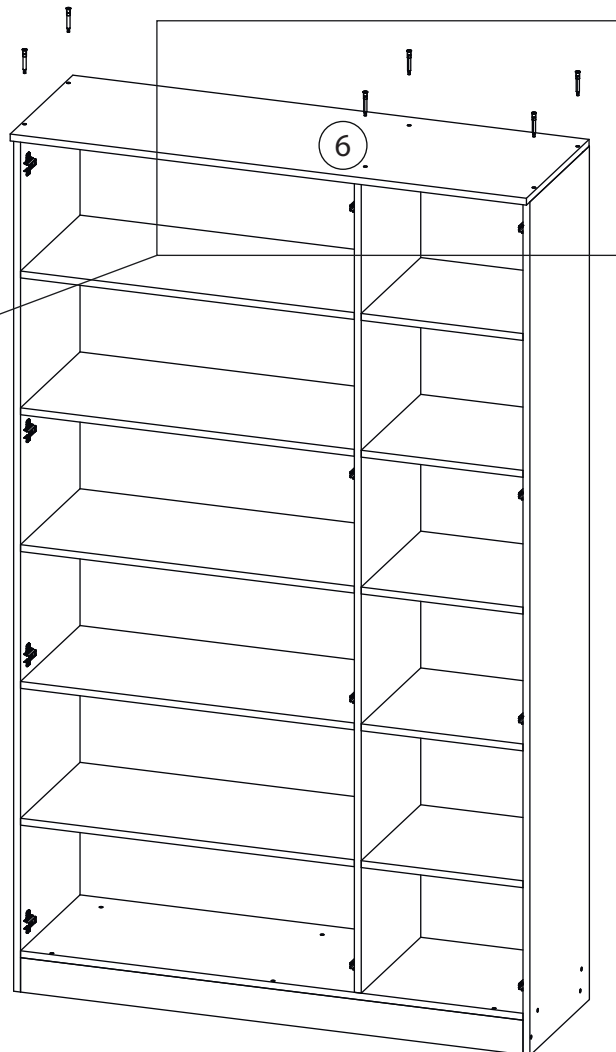
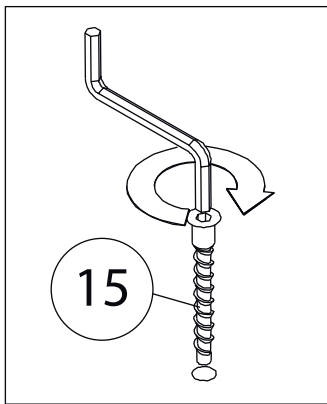
11



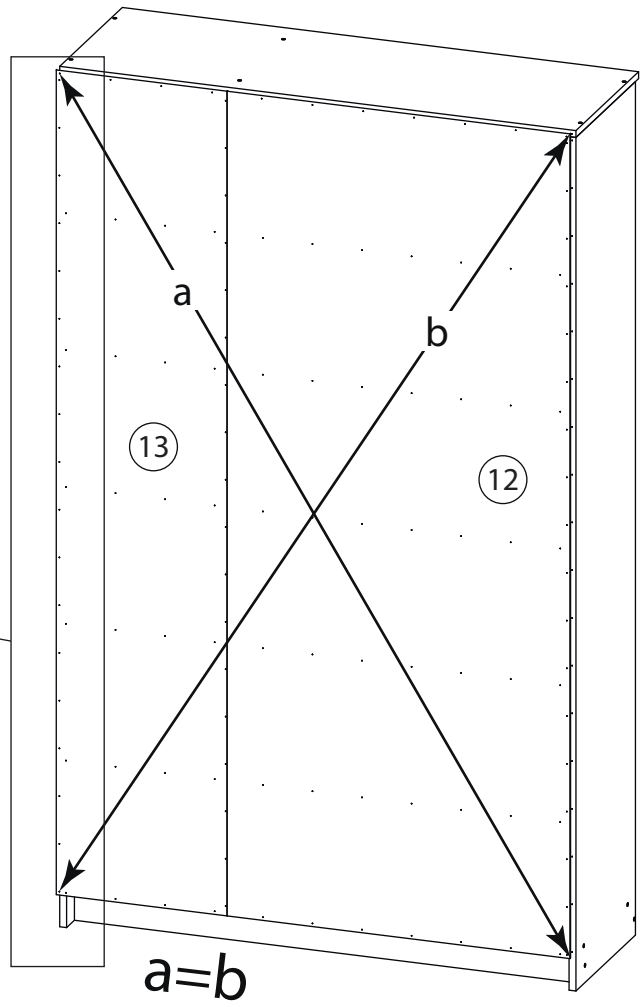
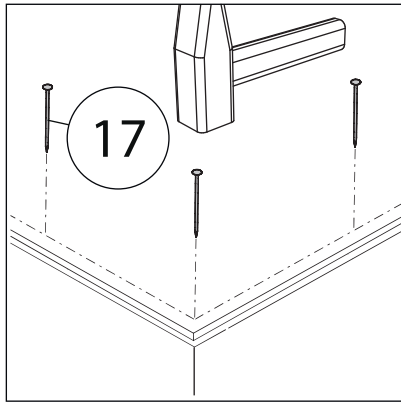
12



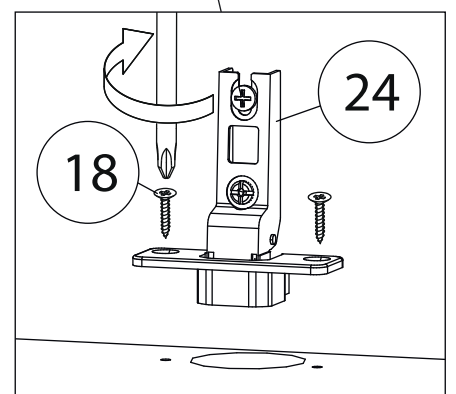
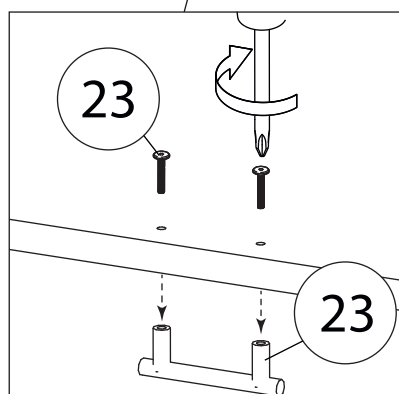
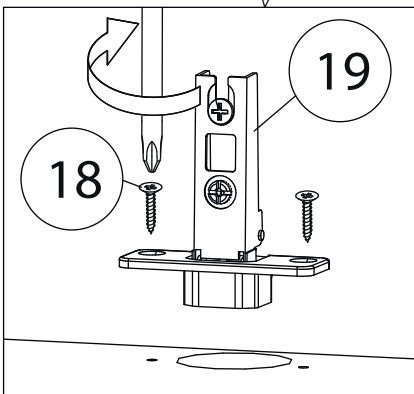
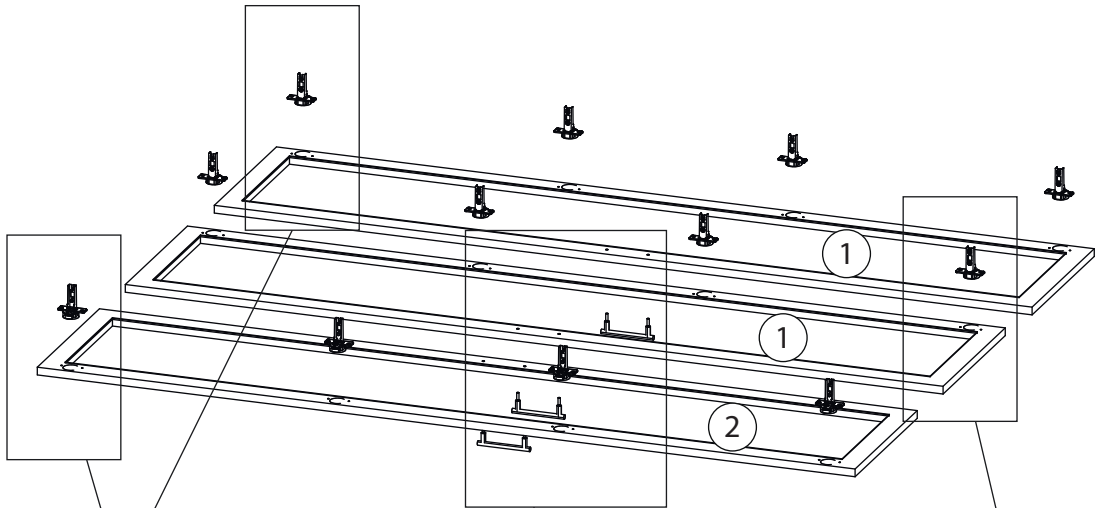
13



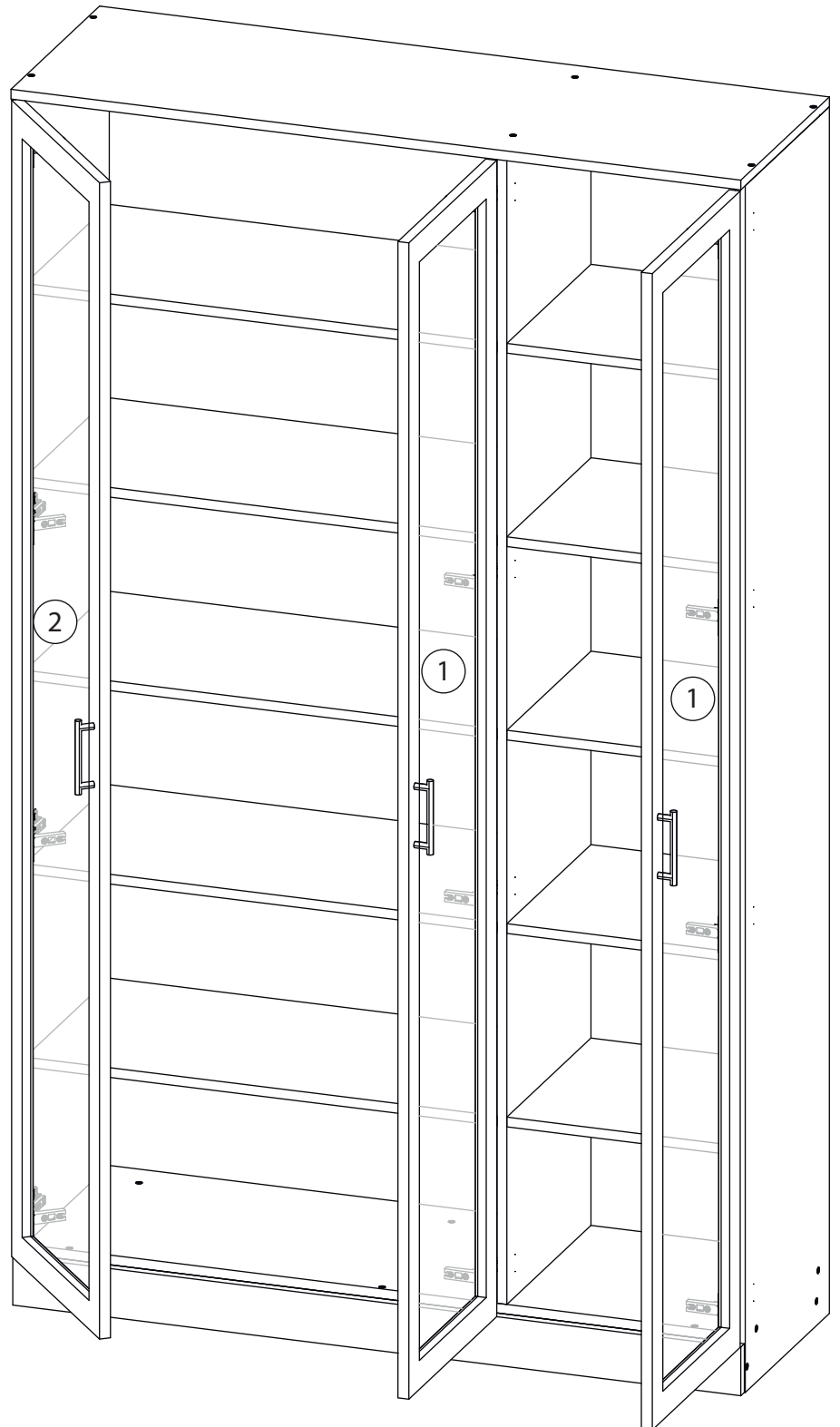
14



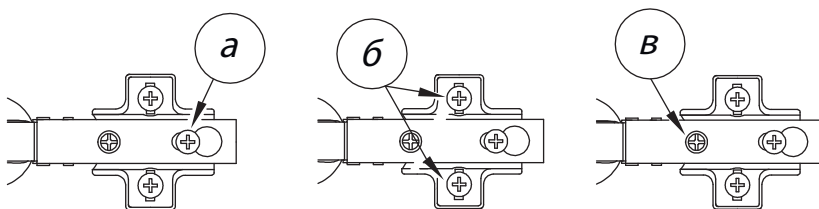
15



16



Заклеить технические отверстия заглушками.



Регулировка петель
а - регулировка расстояния между дверью и корпусом
б - регулировка положения двери по-вертикали
в - регулировка положения двери по-горизонтали