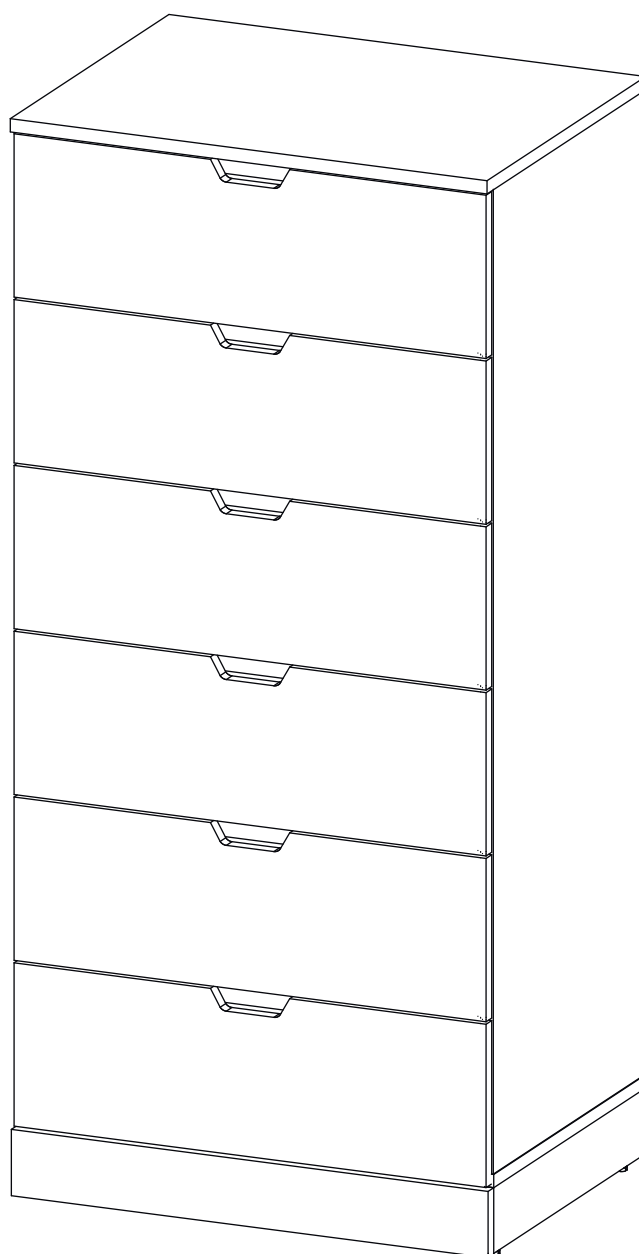


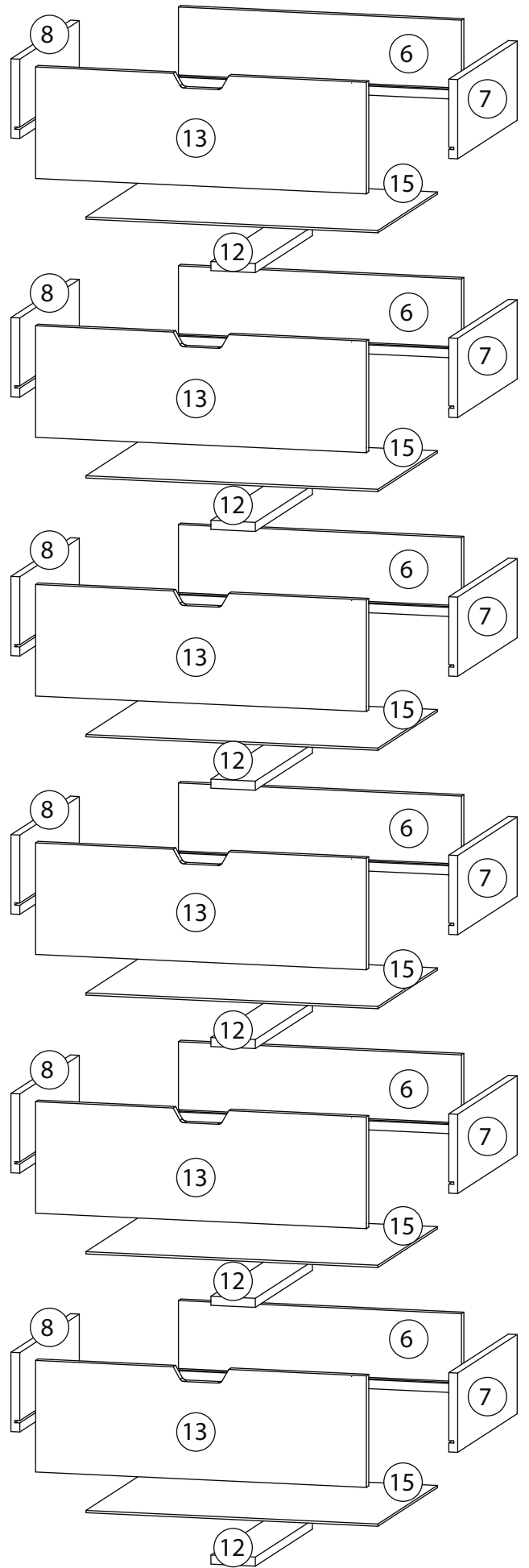
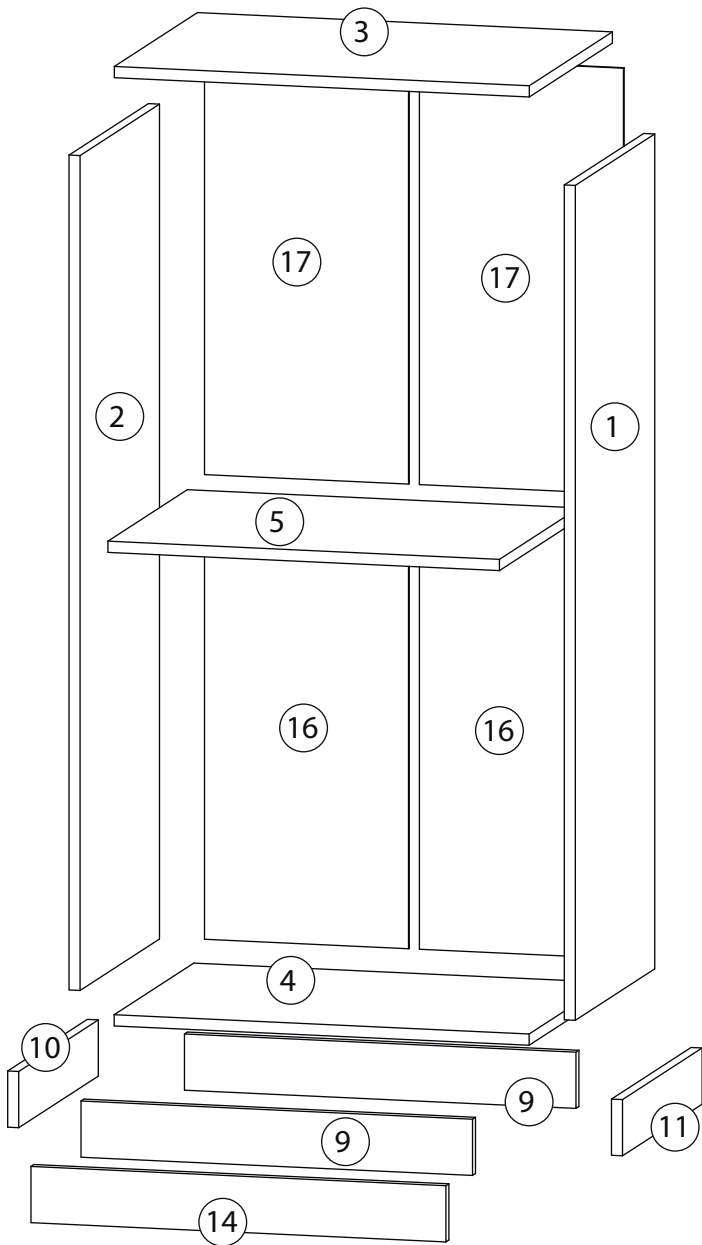
# Инструкция по сборке

Генри

Комод №19



# Детали



# Детали

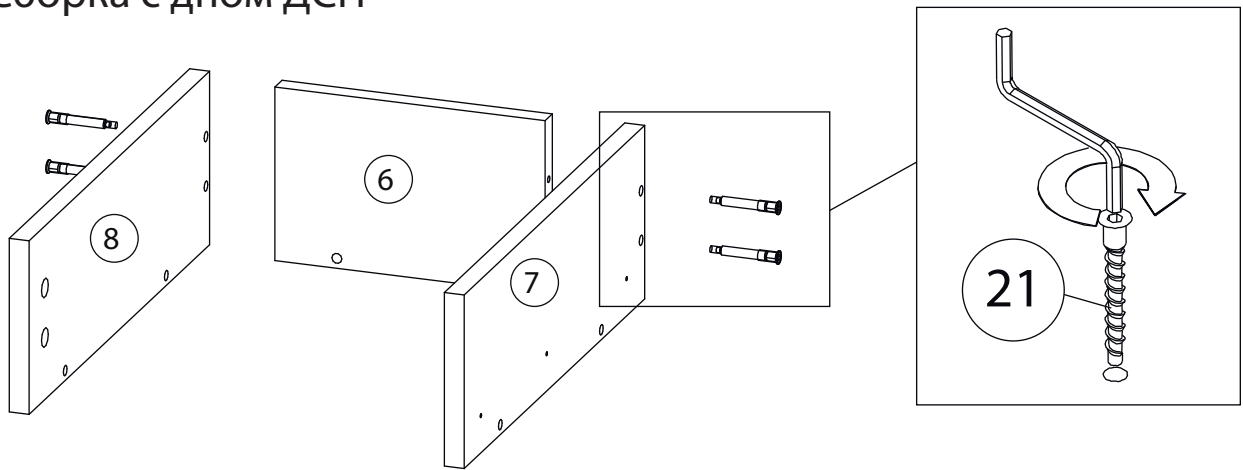
согласно заказанной комплектации

Поз.	Наименование	Кол-во	Длина	Ширина
1	Бок правый	1	1188	430
2	Бок левый	1	1188	430
3	Крыша	1	602	450
4	Дно	1	602	431
5	Горизонталь	1	568	430
6	Задняя панель ящика	6	510	140
7	Боковина ящика правая	6	400	140
8	Боковина ящика левая	6	400	140
9	Цоколь	2	80	568
10	Цоколь	1	80	431
11	Цоколь	1	80	431
12	Ребро ящика	6	80	384
13	Фасад ящика	6	197	596
14	Фальш панель	1	80	602
15	Дно ящика	6	526	400
16	Задняя стенка ЛХДФ	2	612	296
17	Задняя стенка ЛХДФ	2	606	296

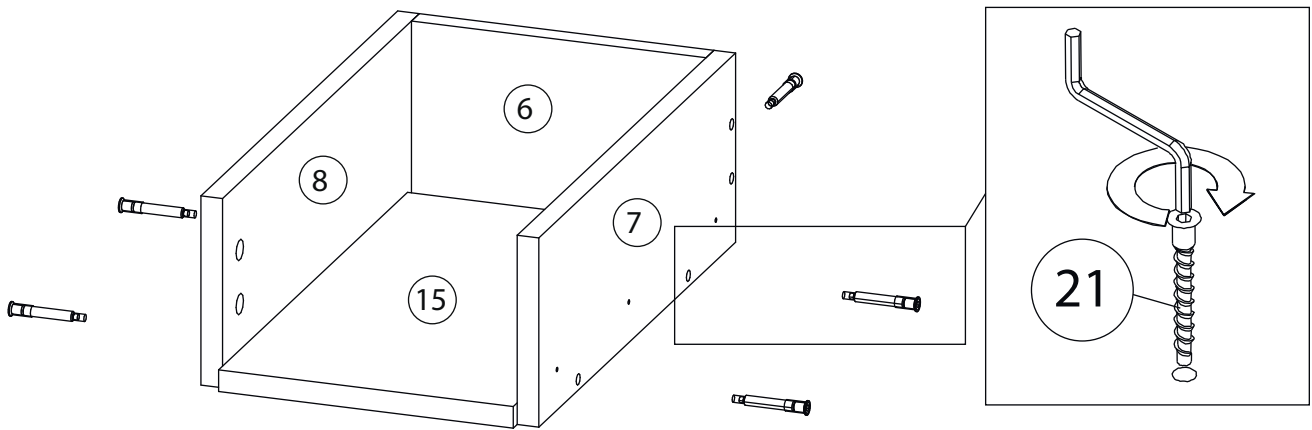
# Фурнитура

					
18	19	20	21	22	23
Винт для стяжки VB35	Стяжка VB35	Гвоздь 1,6x25	Евровинт 7x50	Ключ зиг-заг к шестиграннику	Опора
					
24	25	26	27	28	29
Амортизатор самоклеющийся	Профиль для ДВП	Саморез 3,5x16	Фиксатор задней стенки	Заглушка самоклеющаяся	Направляющие шариковые
					
30	31	32	33	34	
Скоба для задней стенки	2-х сторонний скотч	Шкант бук	Шток эксцентрика	Эксцентрик	

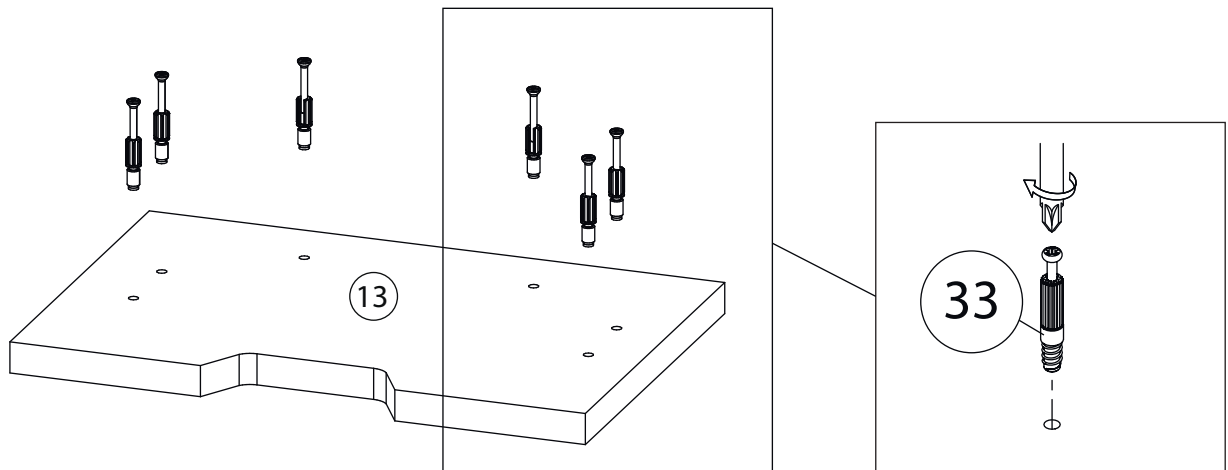
# 1 Сборка с дном ДСП



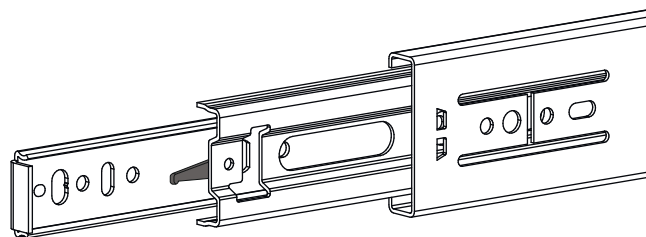
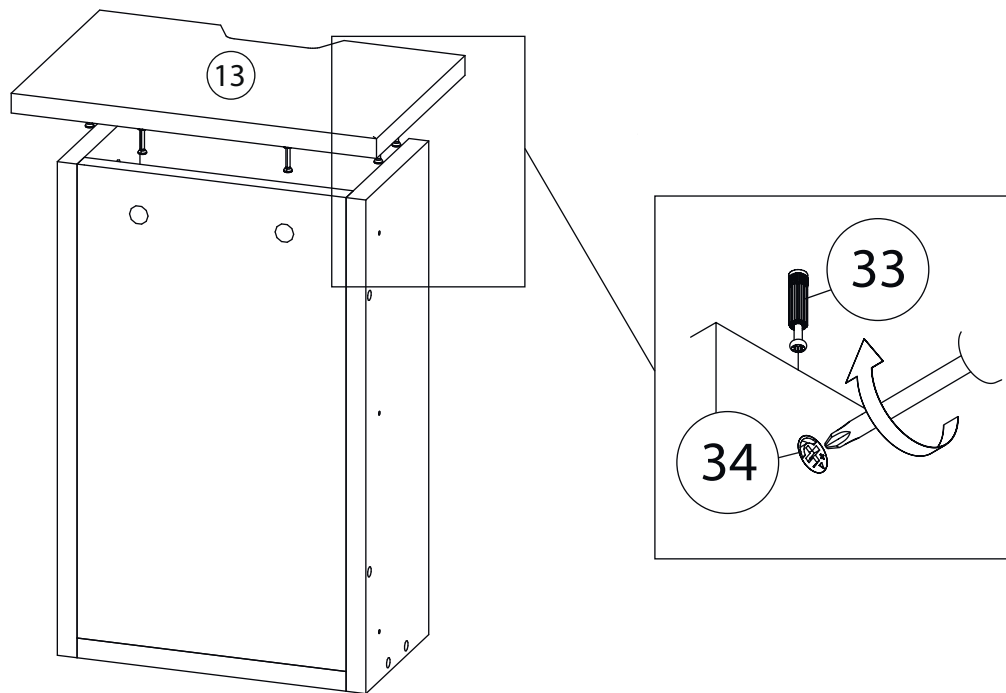
# 2



# 3



# 4

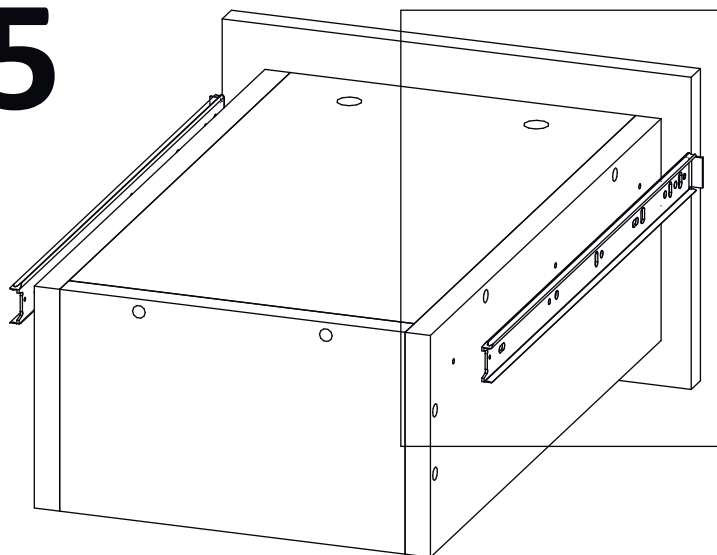


Внимание! Во избежание заклинивания механизма не устанавливайте заглушки винтов и эксцентриков над направляющими!

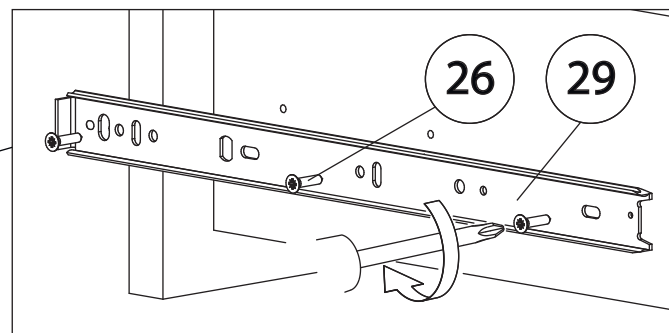
### Схема установки шариковых направляющих.

Для установки шариковых направляющих в изделие необходимо разъединить их на две части. Широкая часть устанавливается на боковую стенку каркаса, а узкая на боковую стенку выдвижного ящика. Разъединение производится путем нажатия на пластиковый рычажок при выдвижении узкой части направляющей (смотри рисунок). Если направляющие крепятся на одной боковине с двух сторон, то саморезы необходимо крепить в разные отверстия направляющей. Для регулировки выкатных ящиков по высоте необходимо крепить узкую часть направляющей через ее овальные отверстия.

# 5

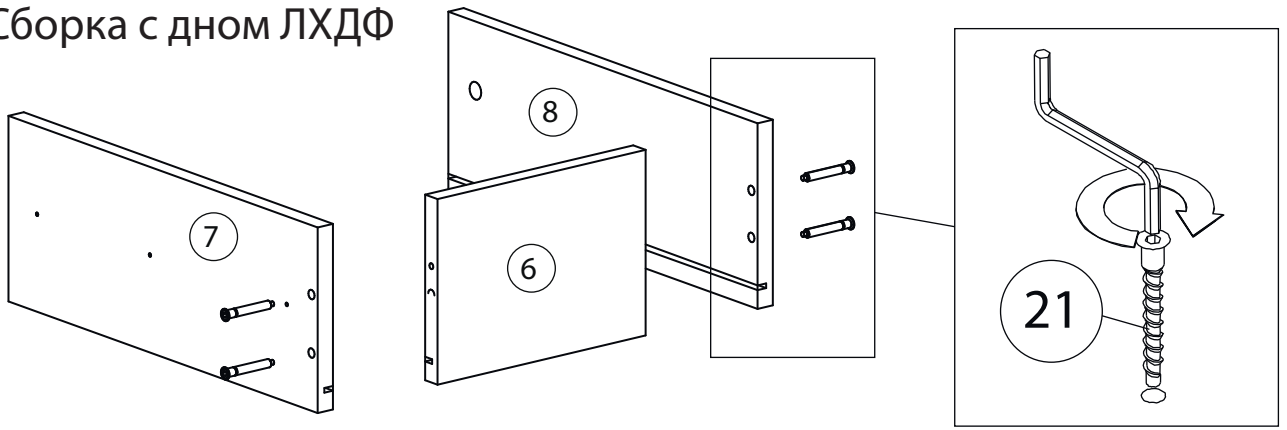


### Шариковые направляющие

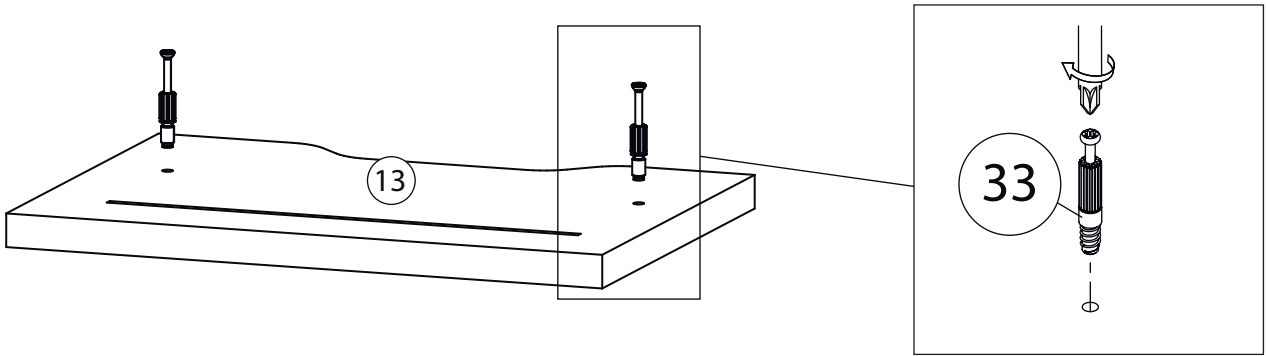


# 6

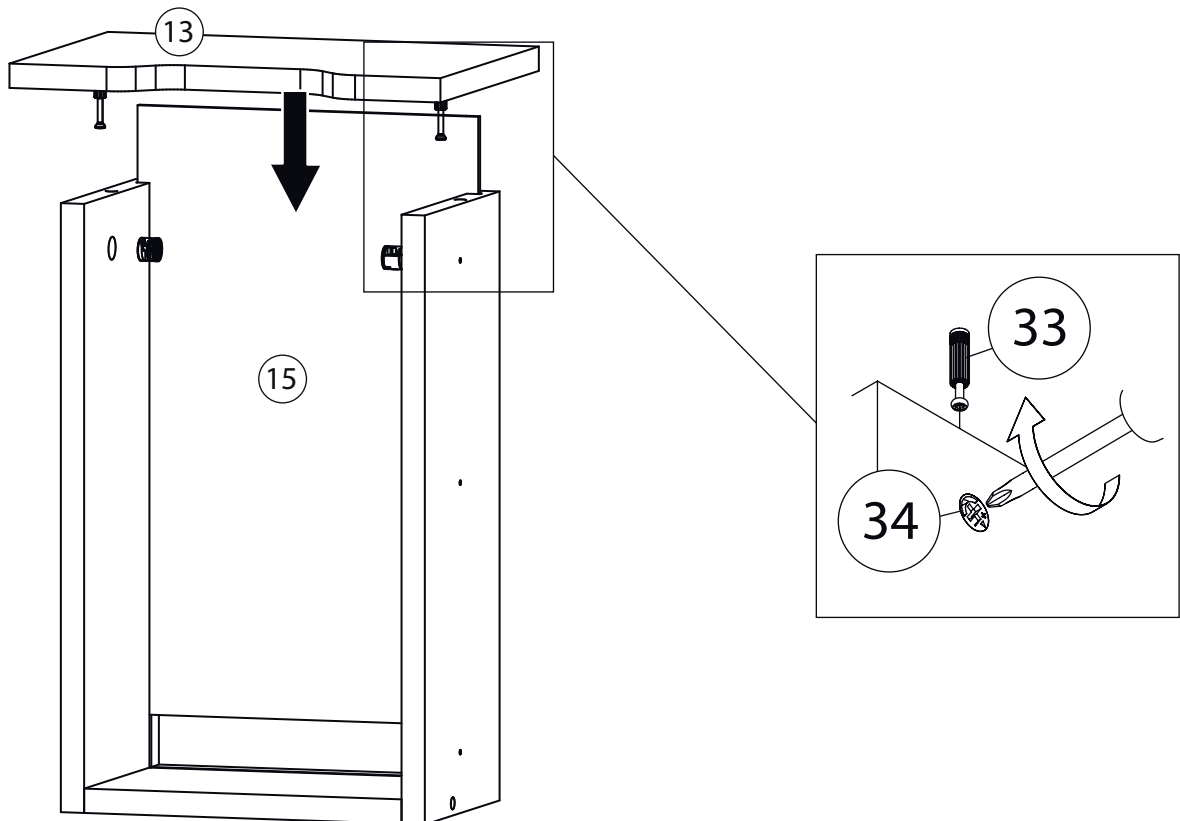
Сборка с дном ЛХДФ



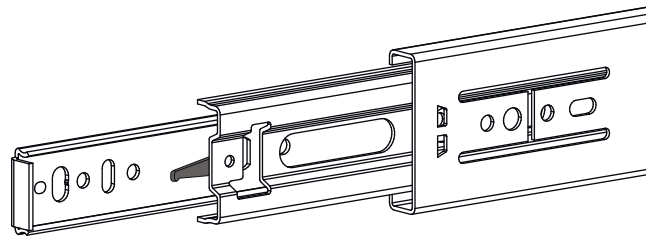
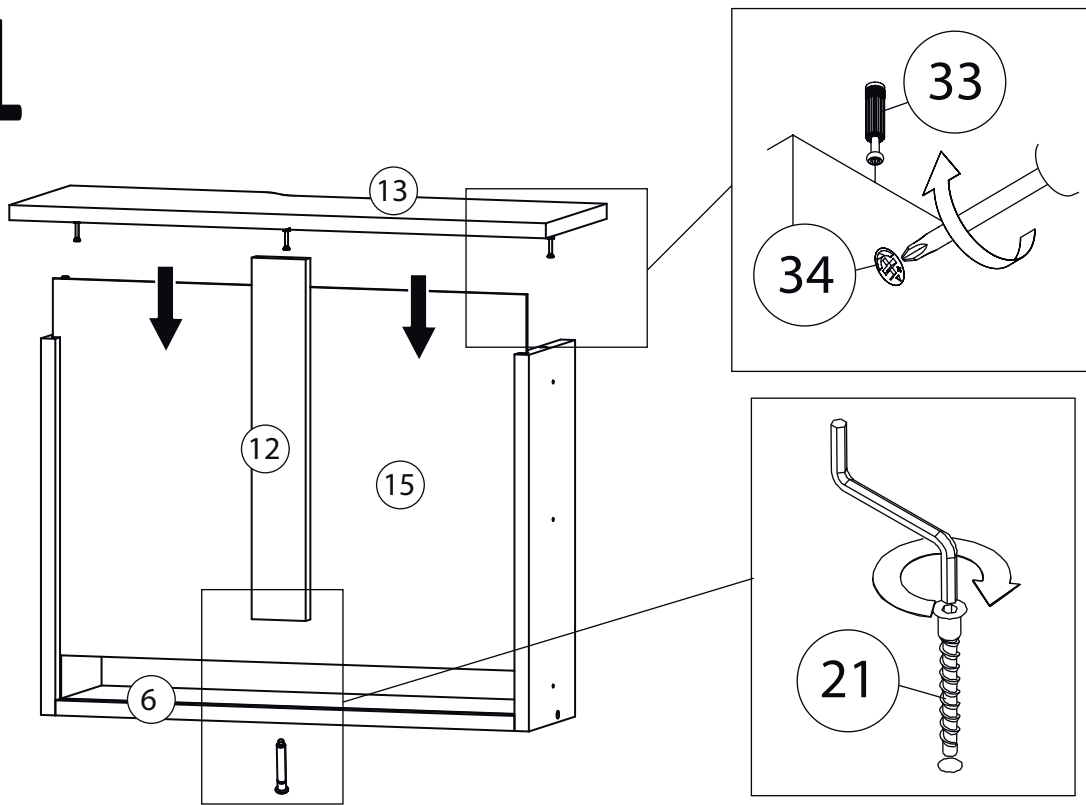
# 7



# 8



# 8-1

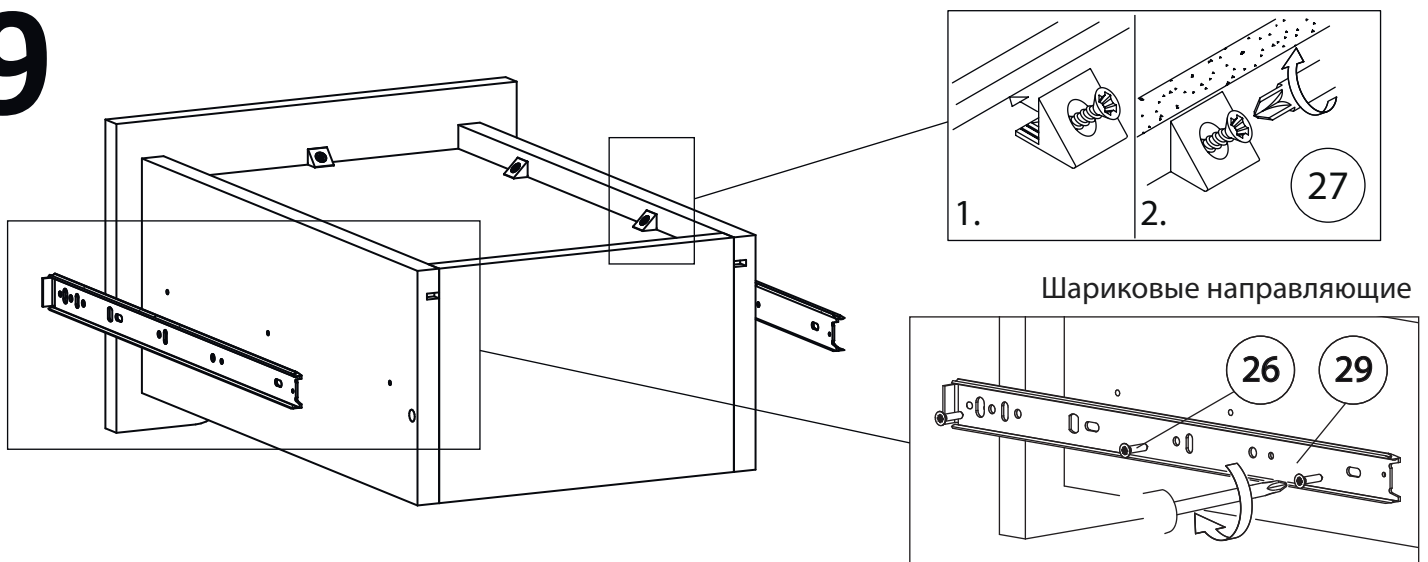


Внимание! Во избежание заклинивания механизма не устанавливайте заглушки винтов и эксцентриков над направляющими!

## Схема установки шариковых направляющих.

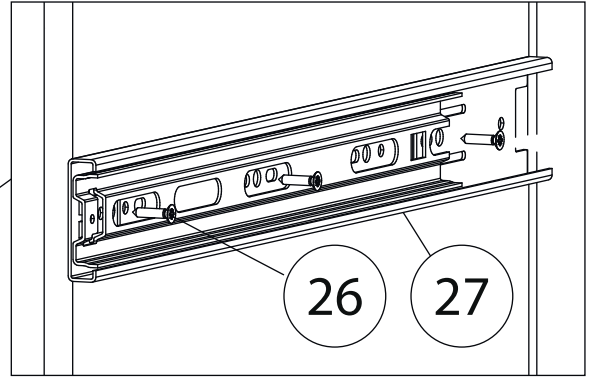
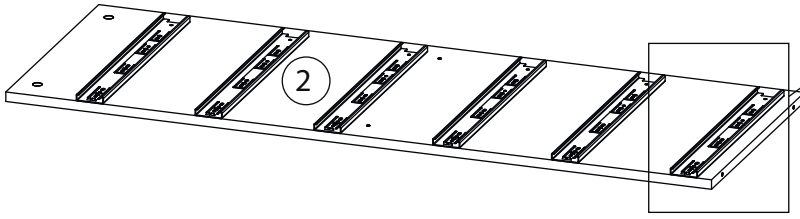
Для установки шариковых направляющих в изделие необходимо разъединить их на две части. Широкая часть устанавливается на боковую стенку каркаса, а узкая на боковую стенку выдвижного ящика. Разъединение производится путем нажатия на пластиковый рычажок при выдвижении узкой части направляющей (смотри рисунок). Если направляющие крепятся на одной боковине с двух сторон, то саморезы необходимо крепить в разные отверстия направляющей. Для регулировки выкатных ящиков по высоте необходимо крепить узкую часть направляющей через ее овальные отверстия.

# 9



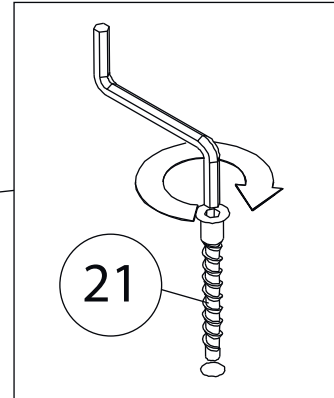
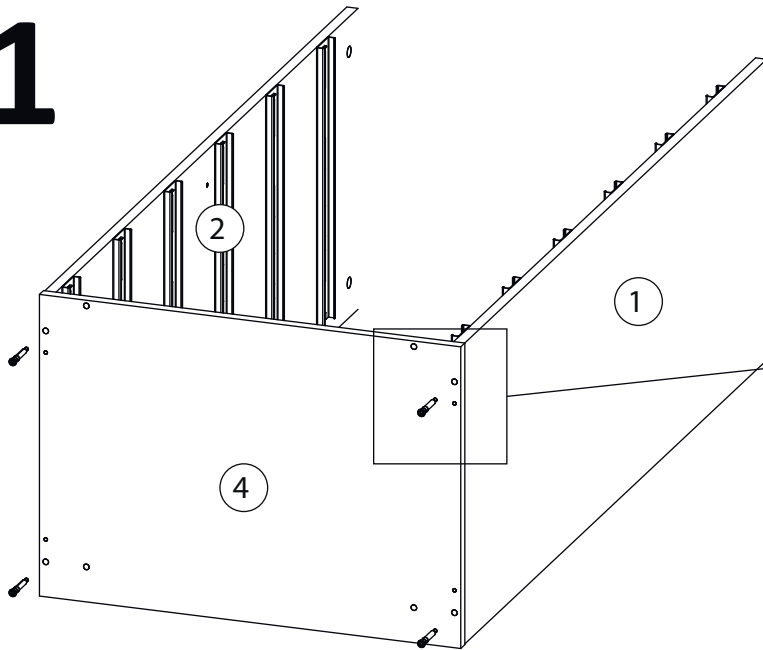
Шариковые направляющие

# 10

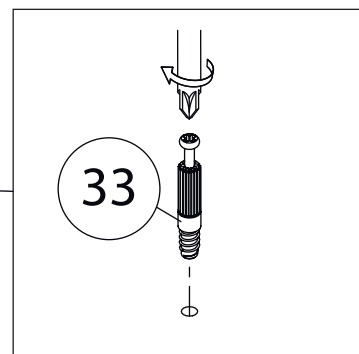
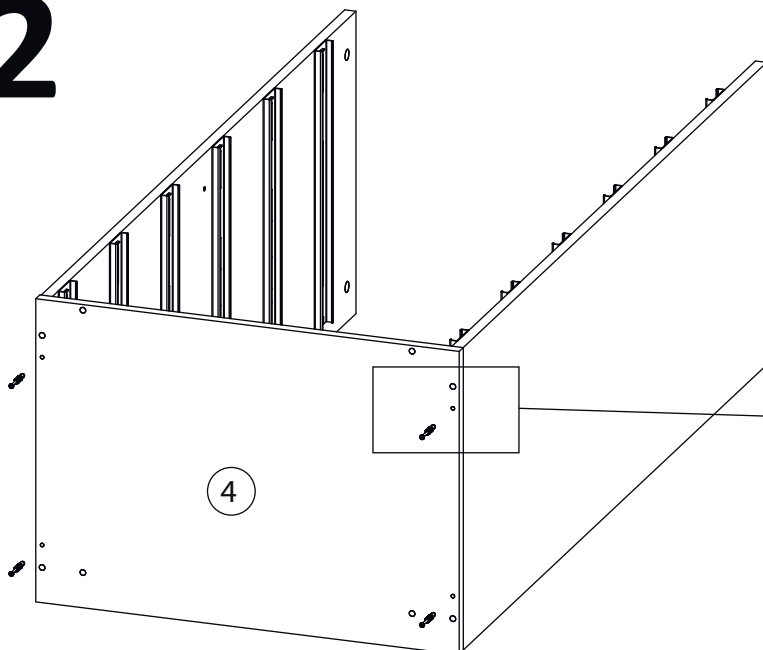


Бок правый (1)  
собирается зеркально

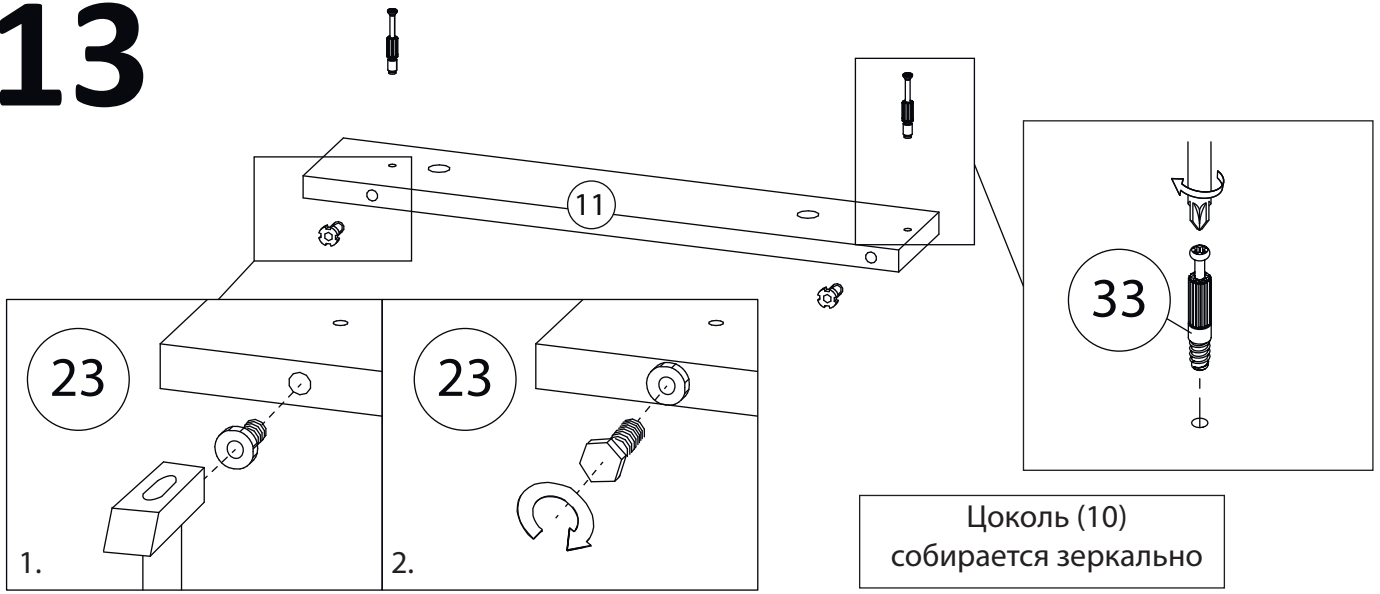
# 11



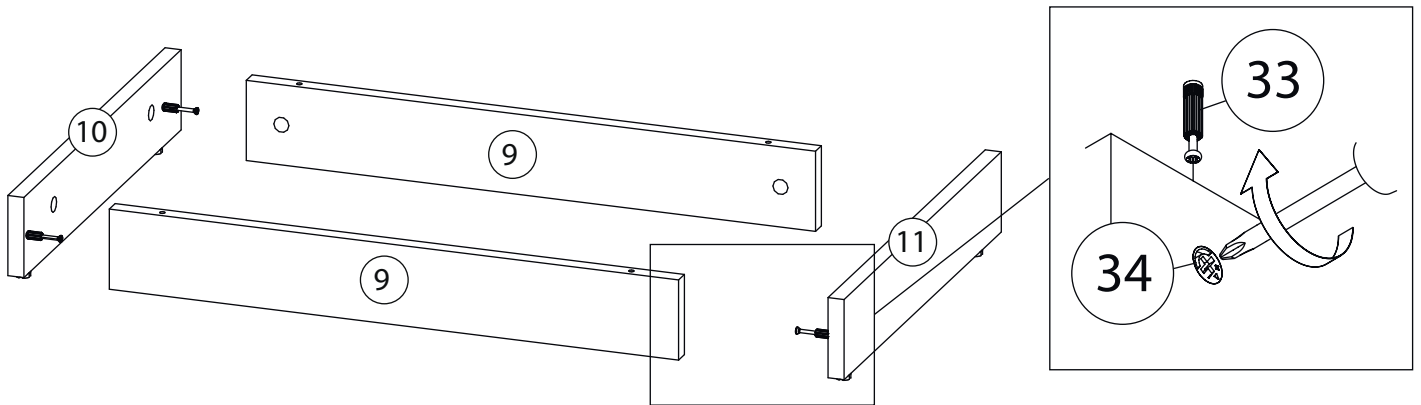
# 12



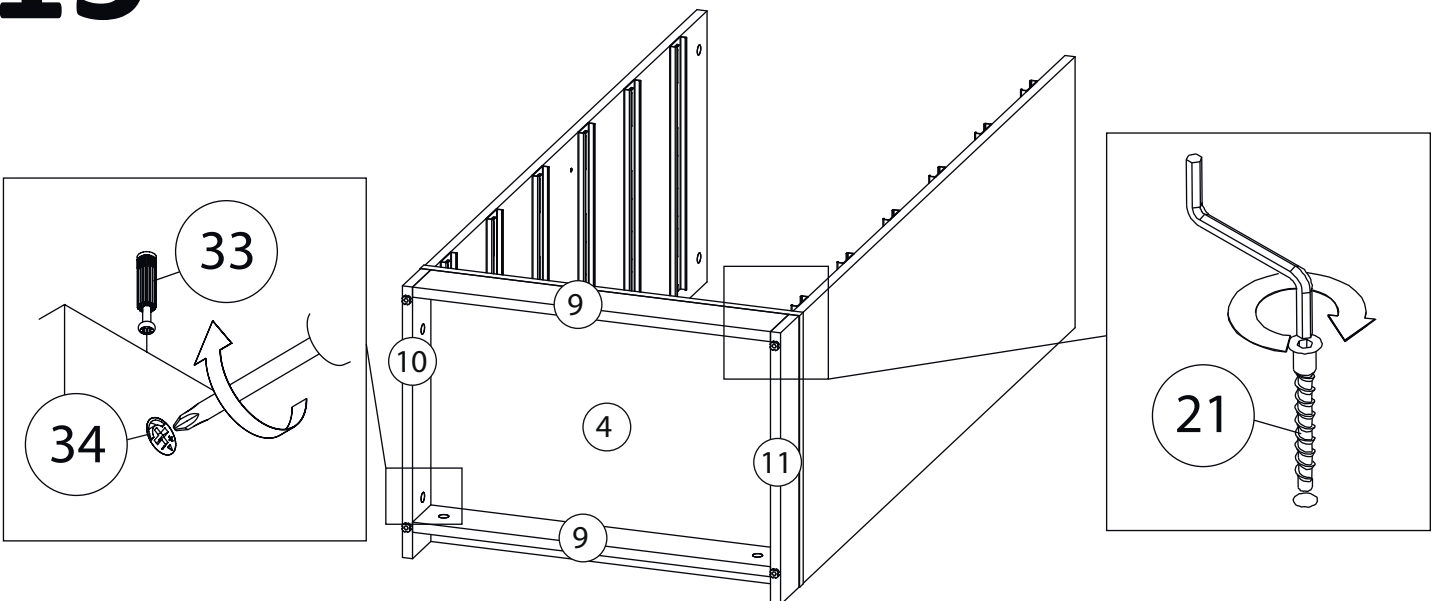
# 13



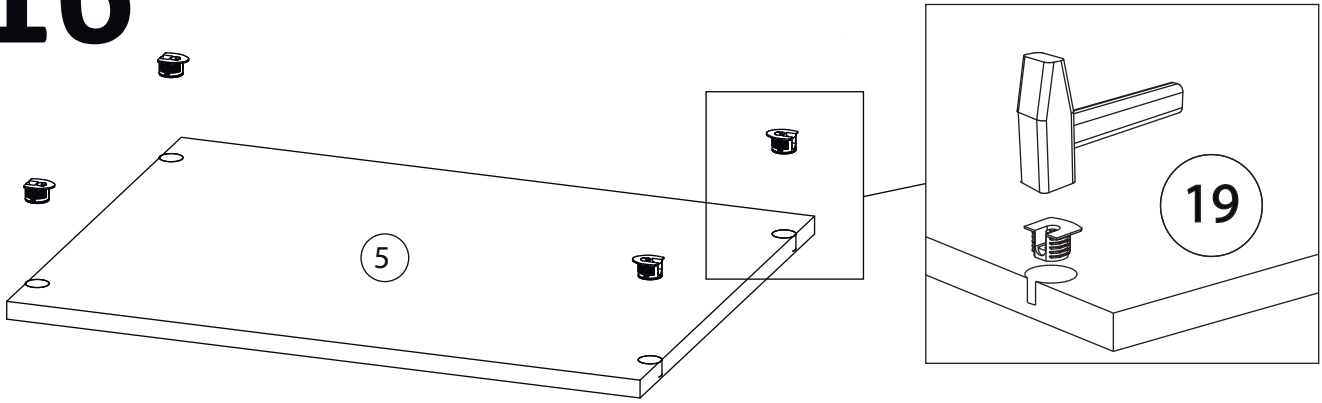
# 14



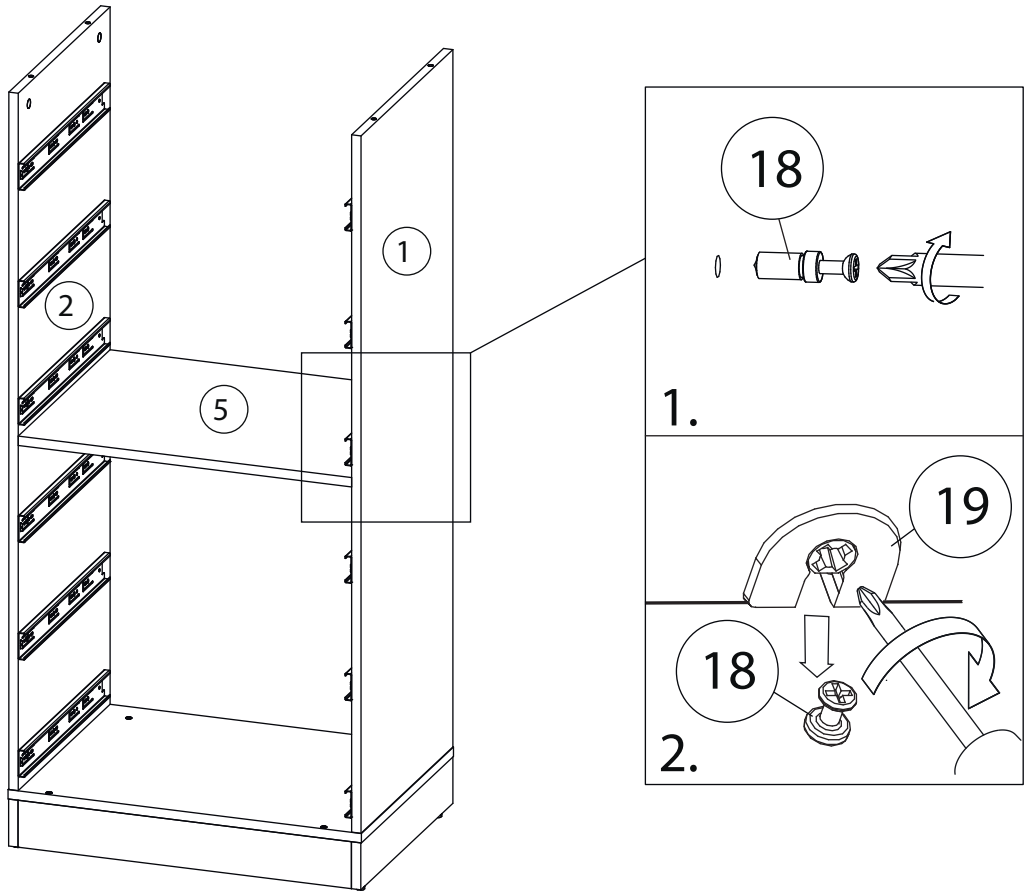
# 15



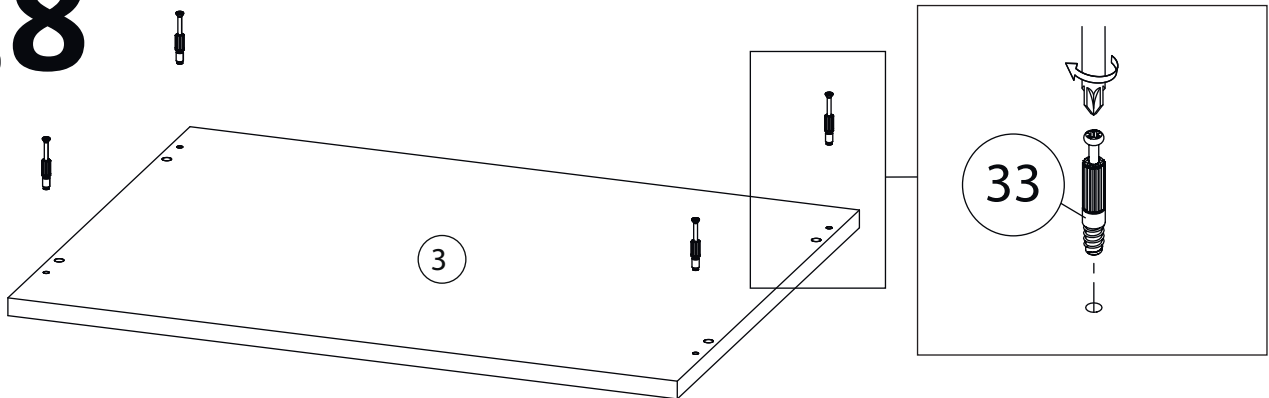
# 16



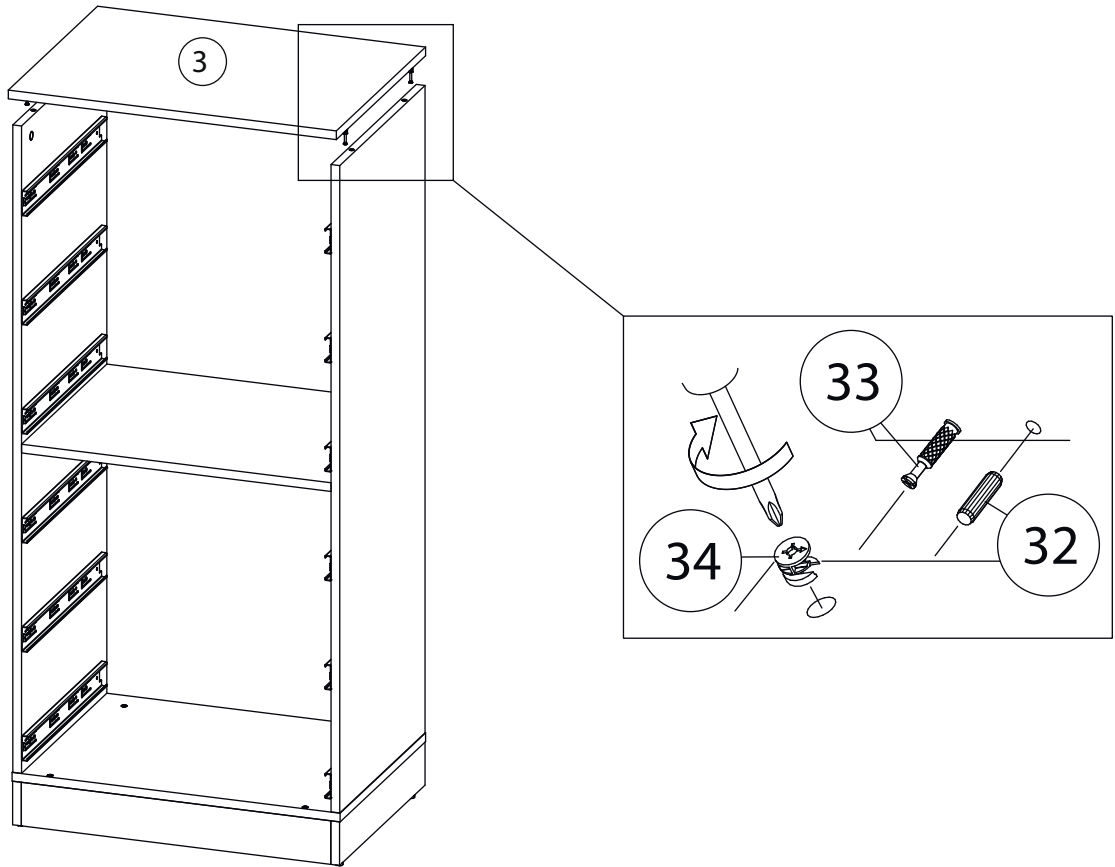
# 17



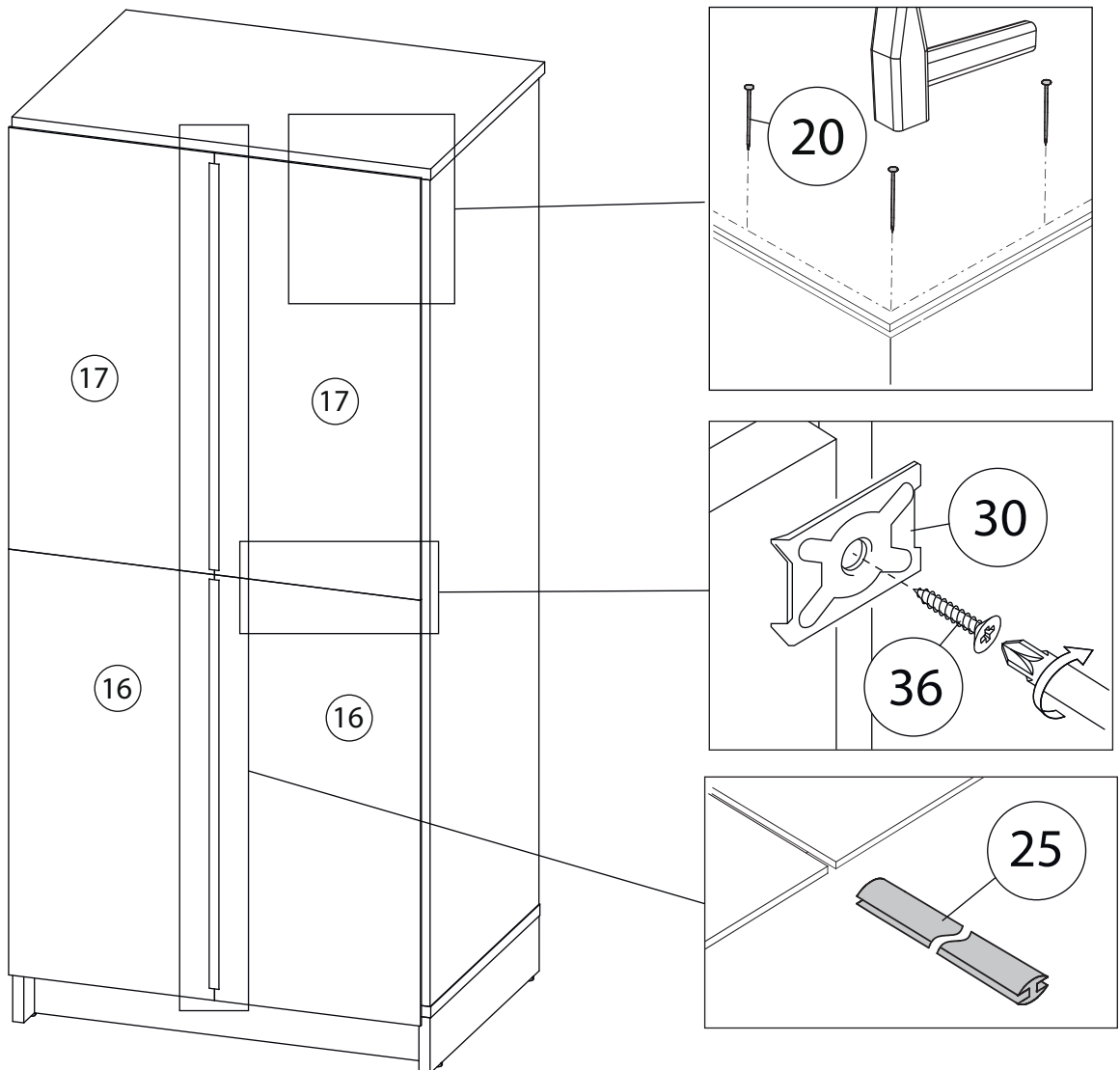
# 18



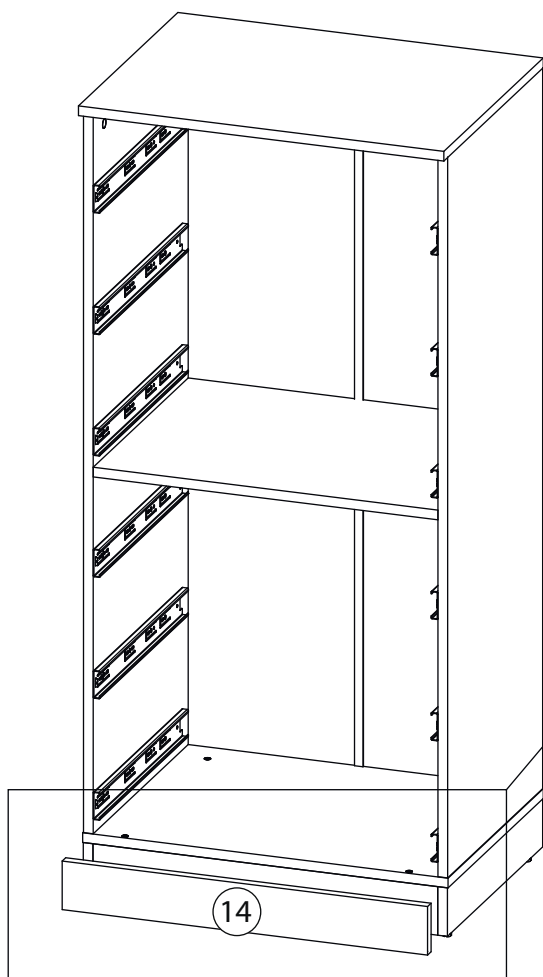
# 21



# 22

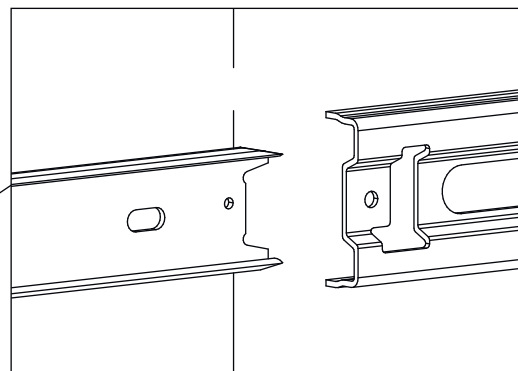
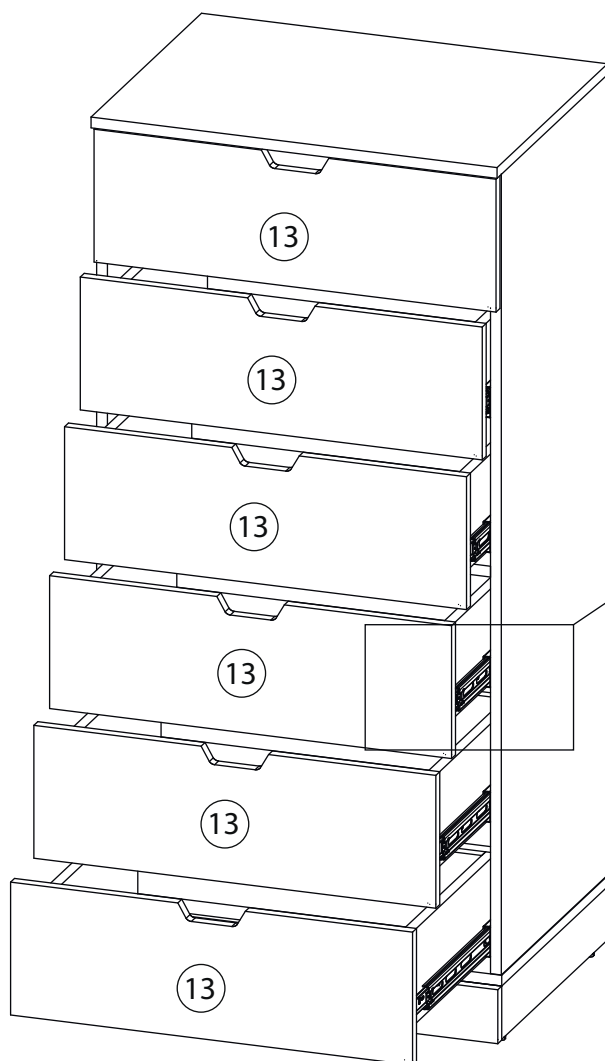


# 23



Наклеить Липкую ленту (31) на Фальш пранку (14) и прижать к Цоколю (9), согласно рисунку.

# 24



Заклеить технические отверстия заглушками.