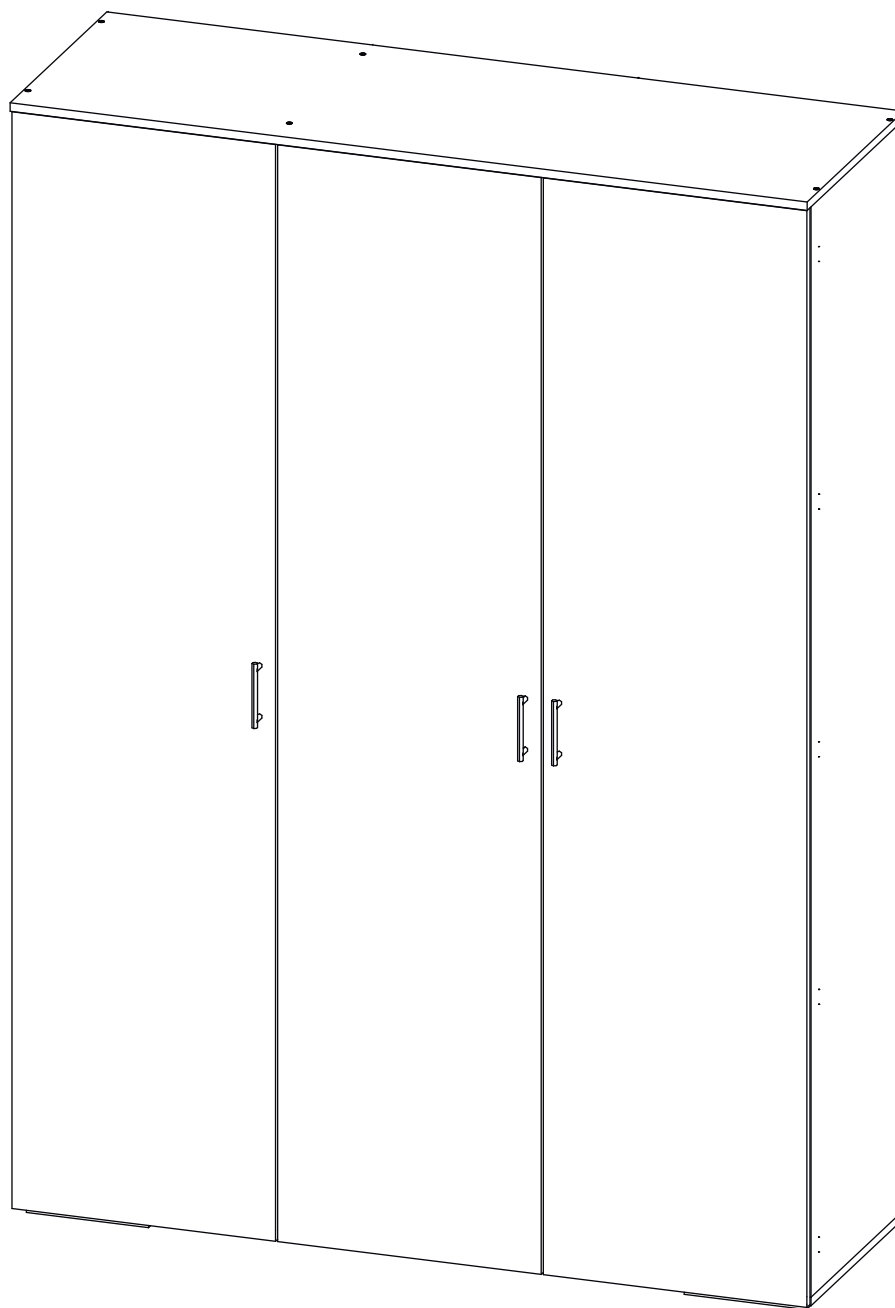


Инструкция по сборке

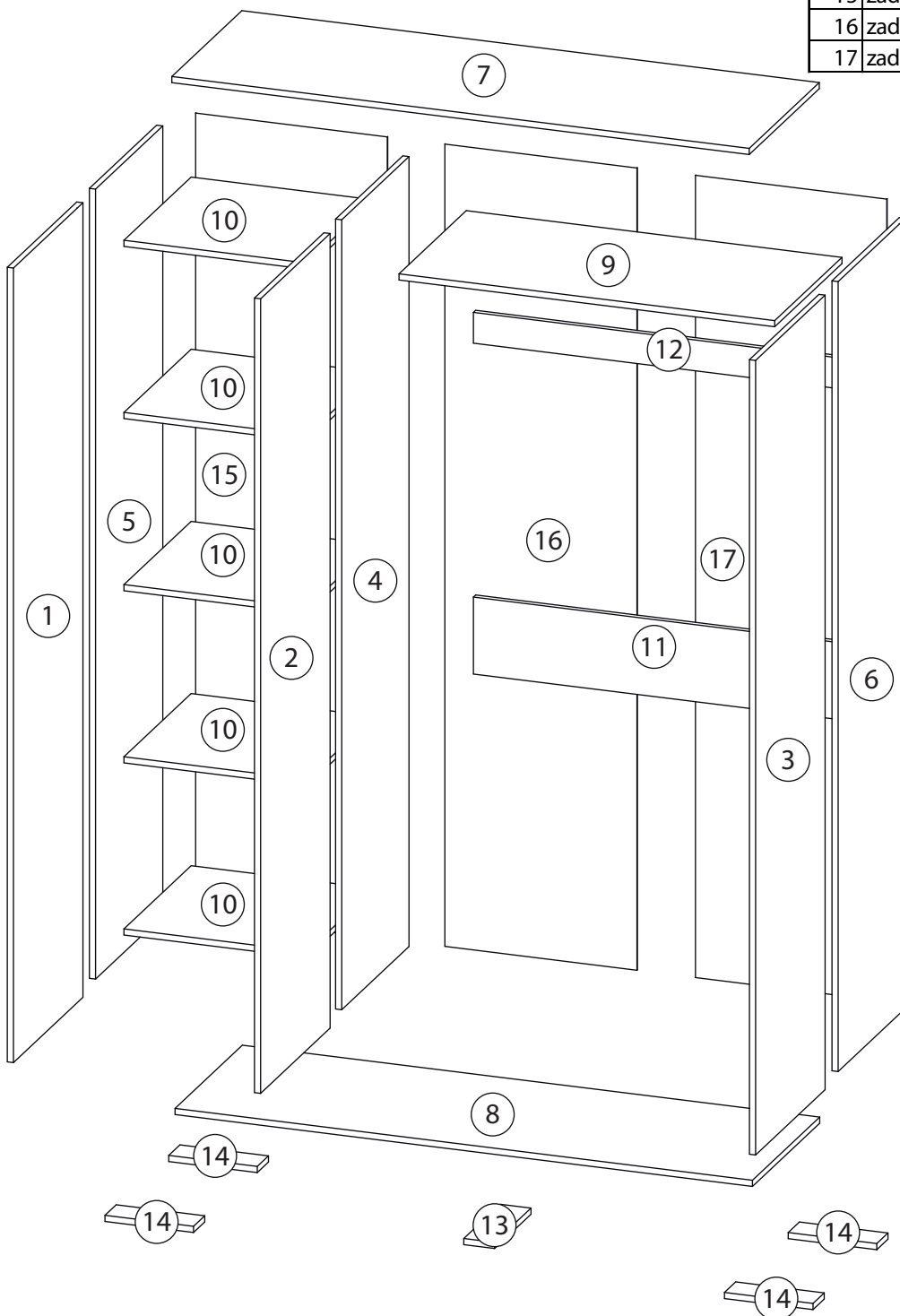
Эдинбург

Шкаф распашной - 3



Детали

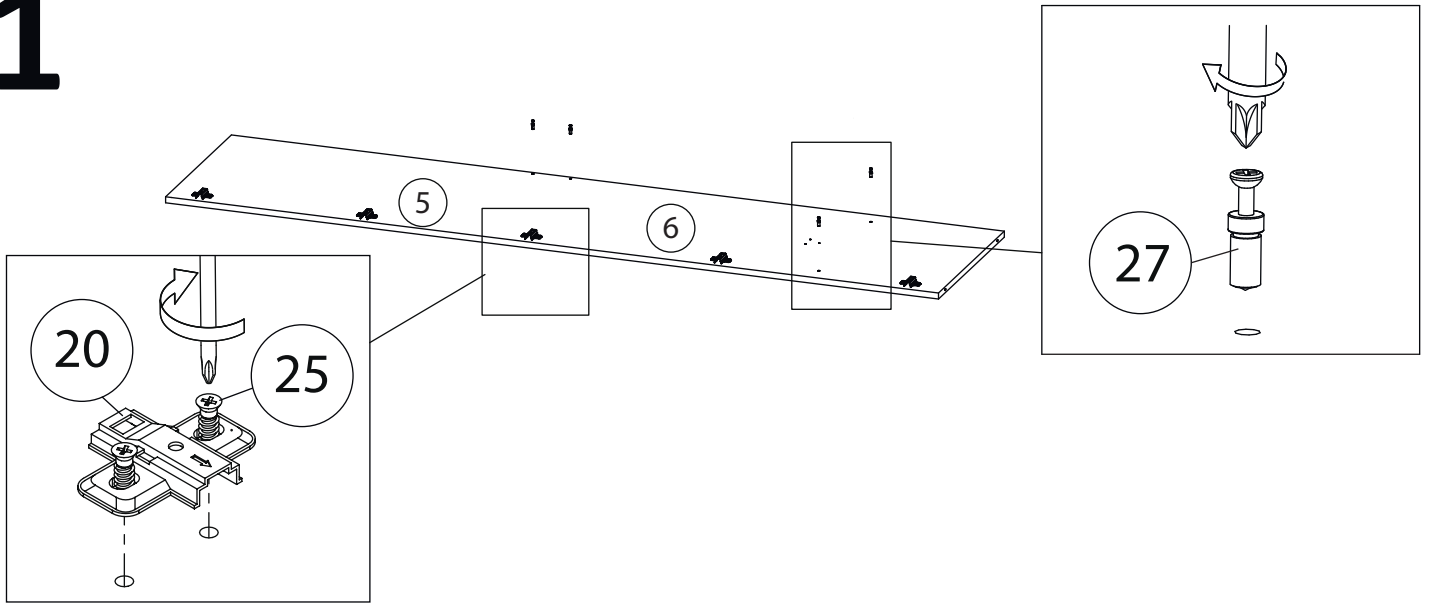
Поз.	Наименование	Кол-во	Длина	Ширина
1	Фасад 1	1	2064	496
2	Фасад 2	1	2064	496
3	Фасад 3	1	2064	496
4	Вертикаль	1	2052	480
5	Бок левый	1	2052	480
6	Бок правый	1	2052	480
7	Крыша	1	1500	500
8	Дно	1	1500	480
9	Полка	1	976	480
10	Полка	5	476	480
11	Ребро жесткости	1	200	976
12	Ребро жесткости	1	80	976
13	Горизонтальная2	1	260	80
14	Горизонтальная2	4	230	80
15	zadnyaya stenka	1	2084	499
16	zadnyaya stenka	1	2084	498
17	zadnyaya stenka	1	2084	497



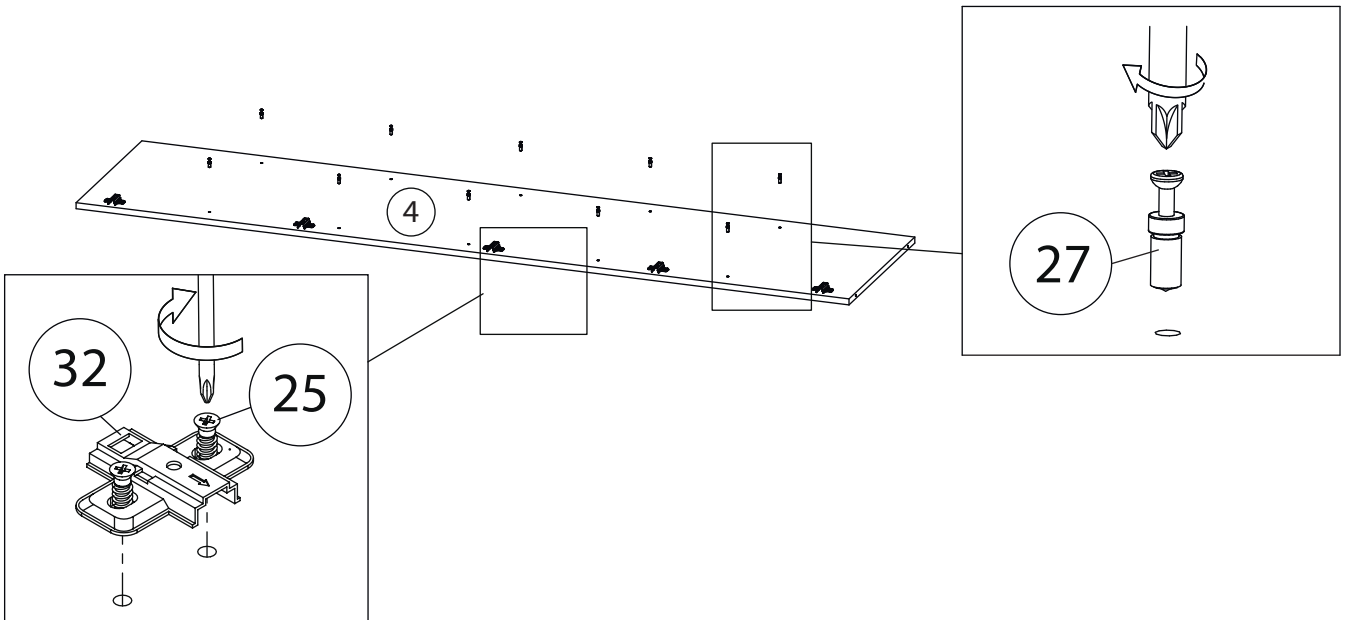
Фурнитура

 <p>18</p>	 <p>19</p>	 <p>20</p>	 <p>21</p>	 <p>22</p>
<p><u>Штанга</u></p>	<p><u>Профиль для ДВП</u></p>	<p><u>Петля накладная</u></p>	<p><u>Евровинт 7x50</u></p>	<p><u>Эксцентрик</u></p>
 <p>23</p>	 <p>24</p>	 <p>25</p>	 <p>26</p>	 <p>27</p>
<p><u>Шкант бук</u></p>	<p><u>Шток эксцентрика</u></p>	<p><u>Евровинт 6,3x13</u></p>	<p><u>Стяжка VB35</u></p>	<p><u>Винт для стяжки VB35</u></p>
 <p>28</p>	 <p>29</p>	 <p>30</p>	 <p>31</p>	 <p>32</p>
<p><u>Гвоздь 1,6x25</u></p>	<p><u>Саморез 3,5x16</u></p>	<p><u>Саморез 3,5x30</u></p>	<p><u>Штангодержатель</u></p>	<p><u>Петля полунакладная</u></p>

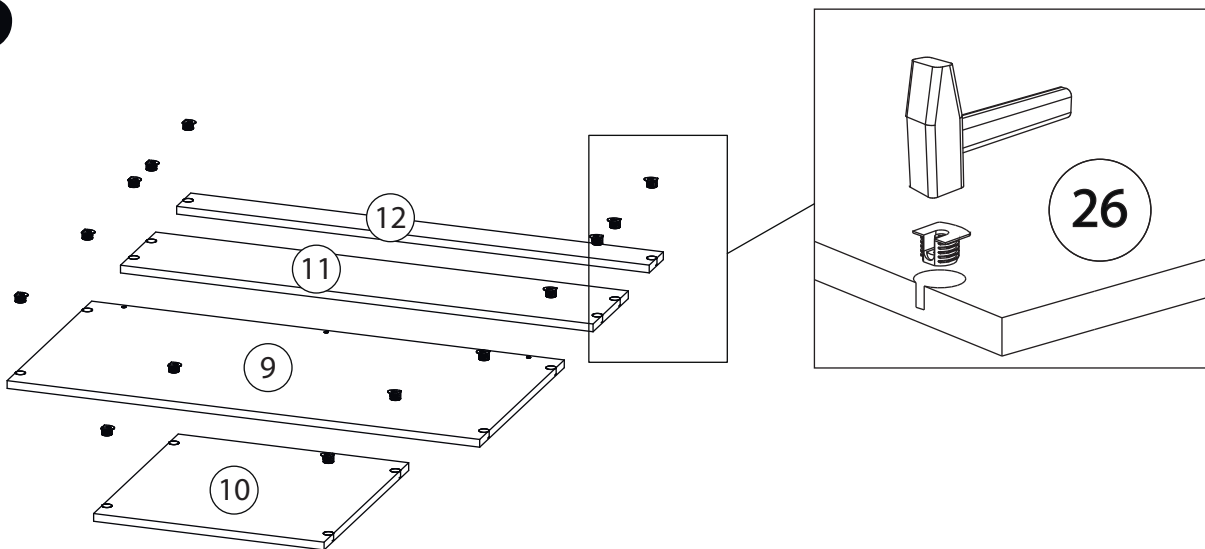
1



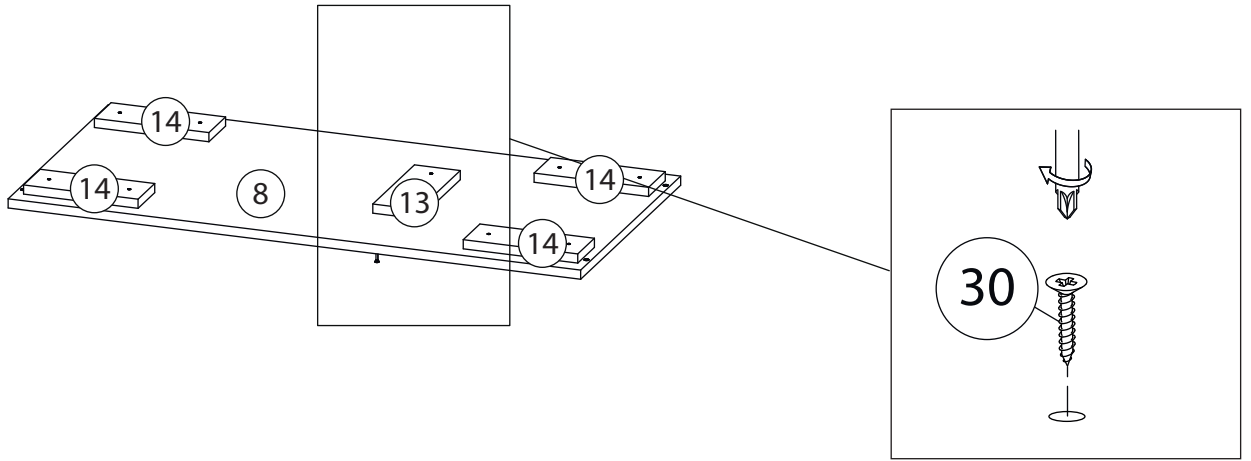
2



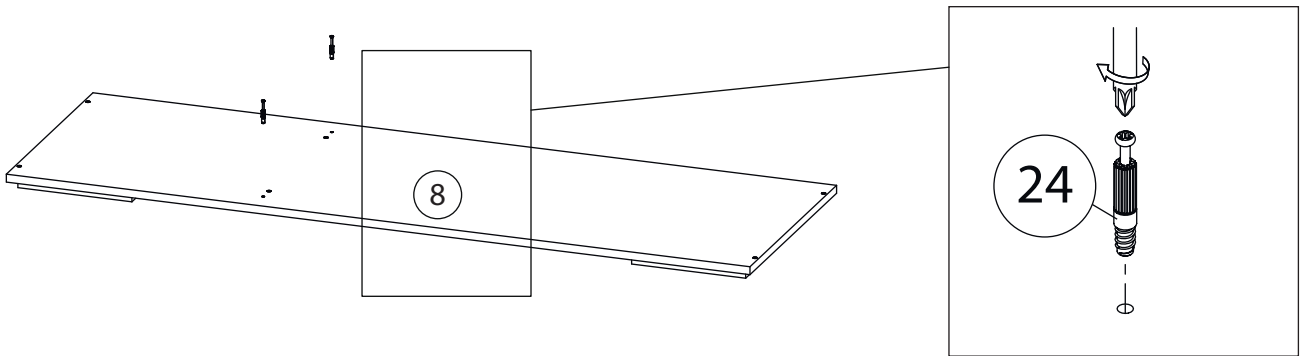
3



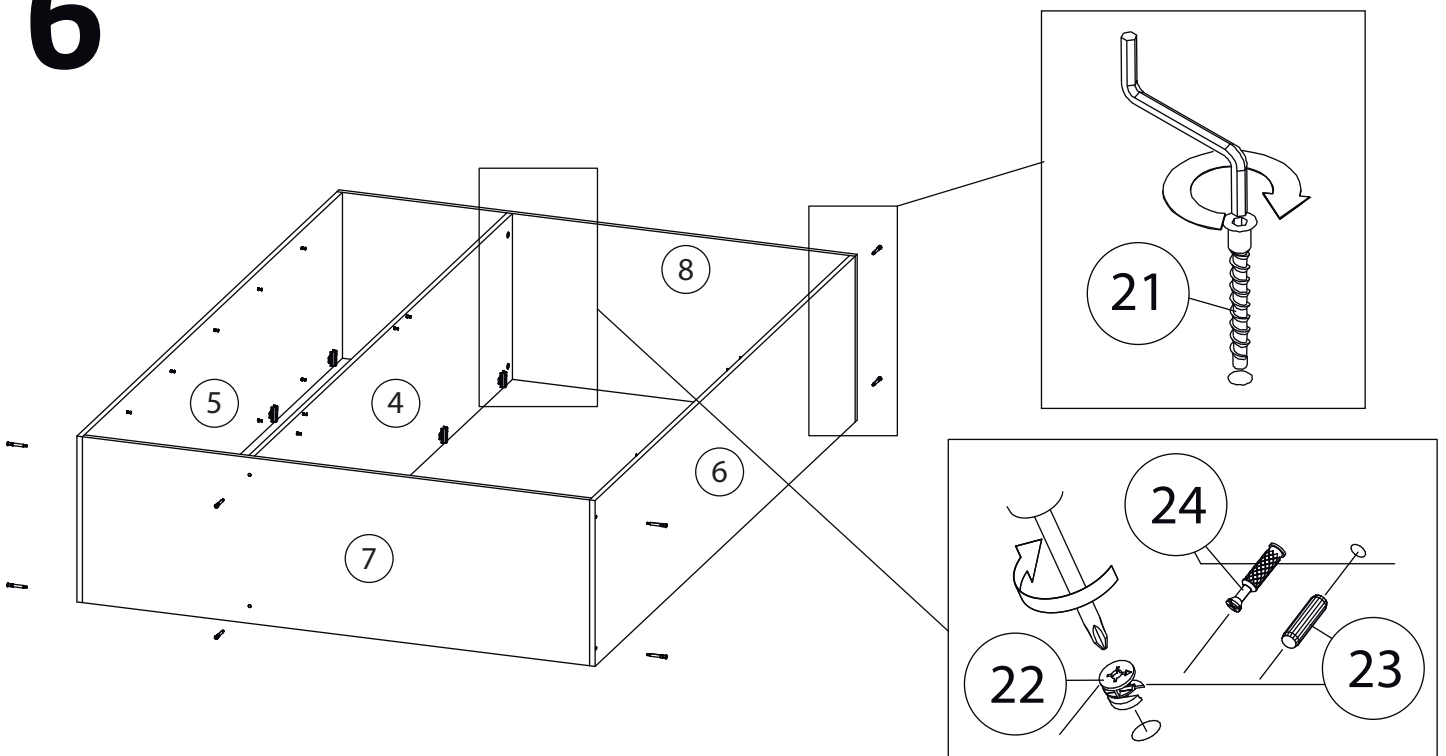
4



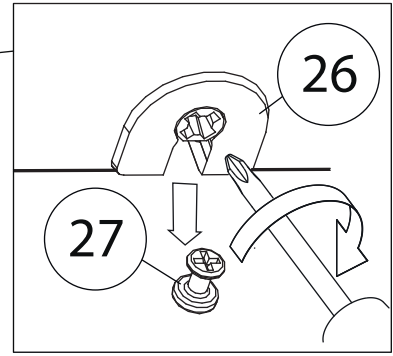
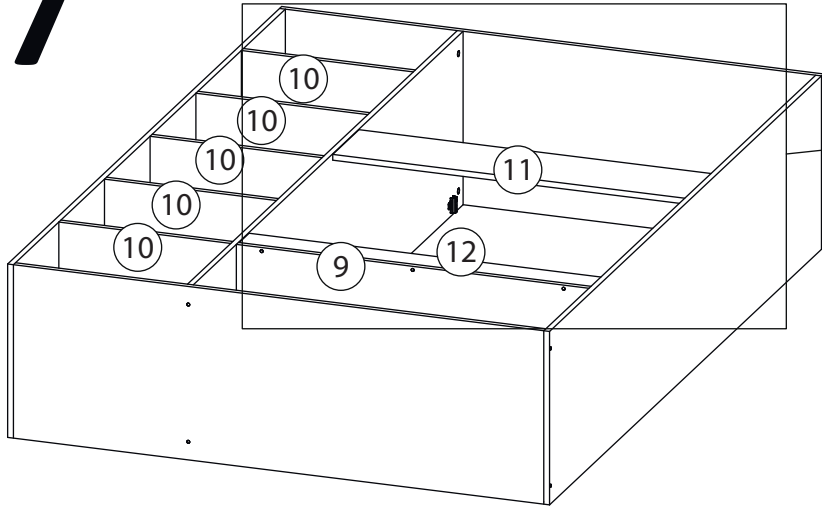
5



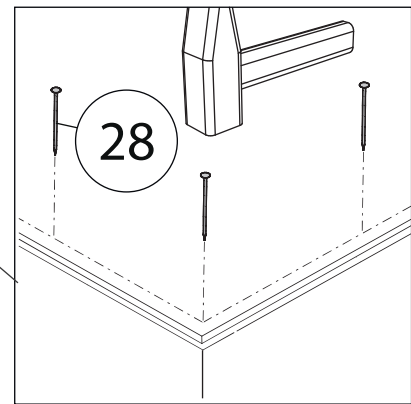
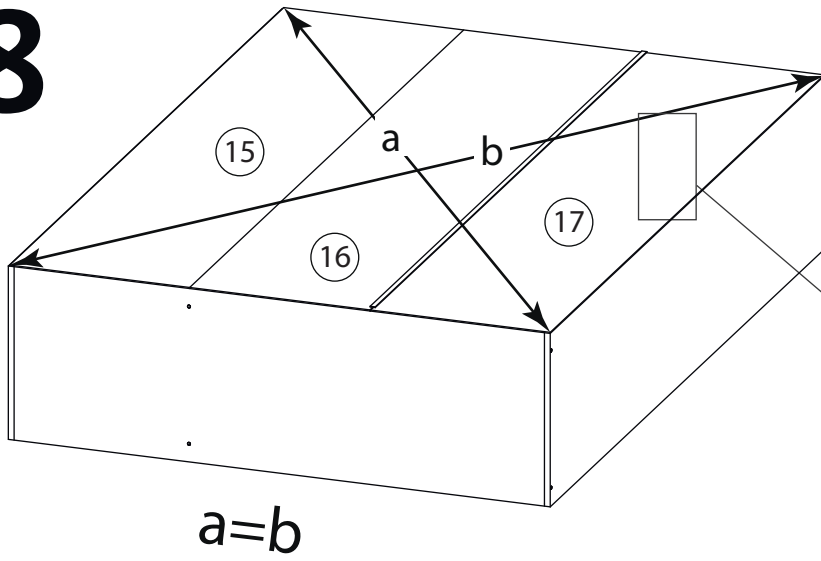
6



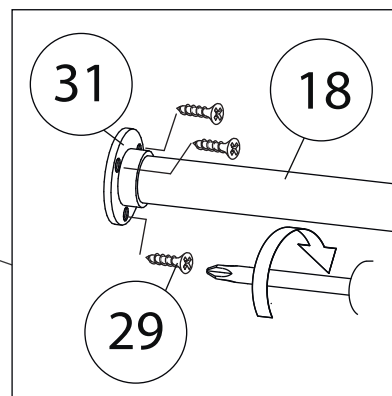
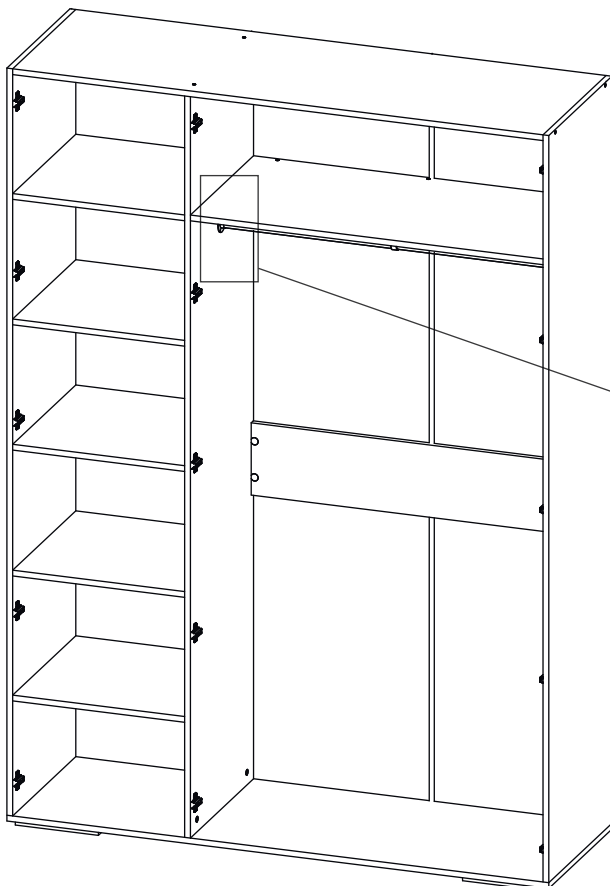
7



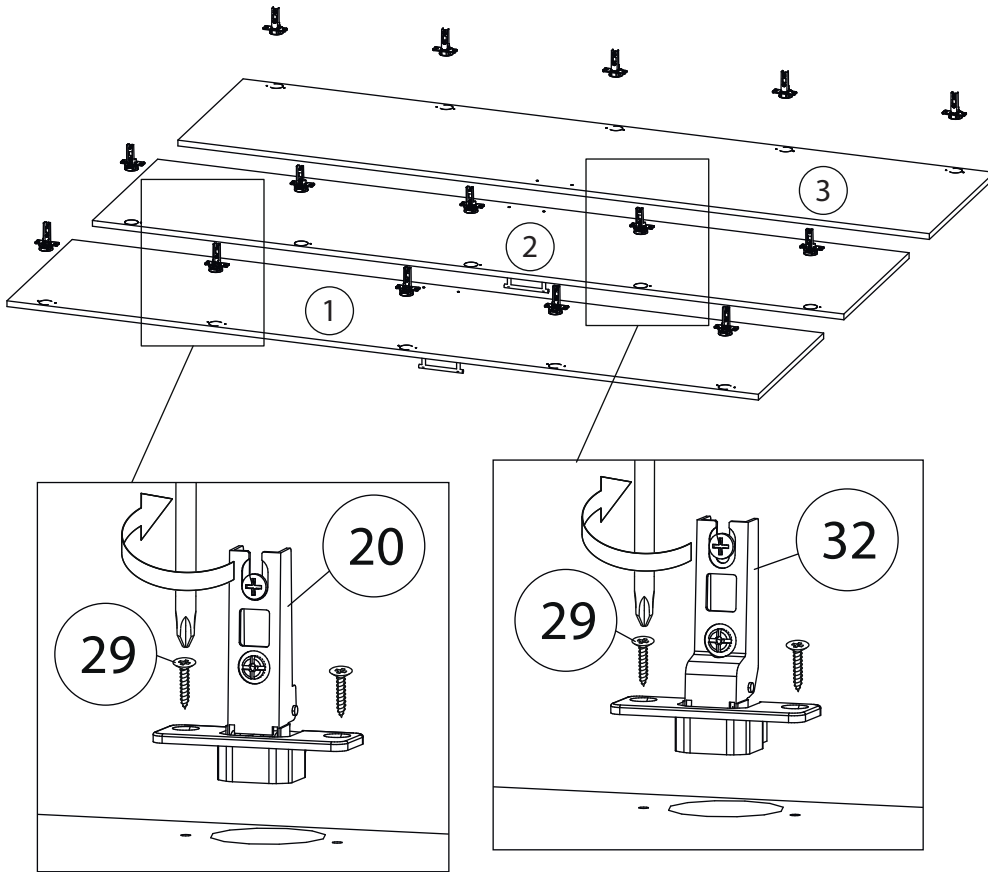
8



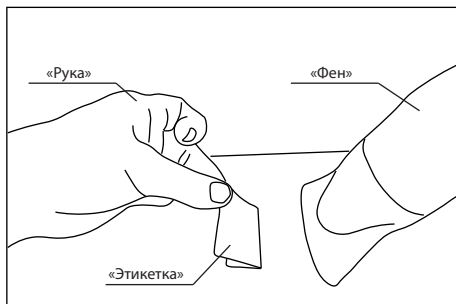
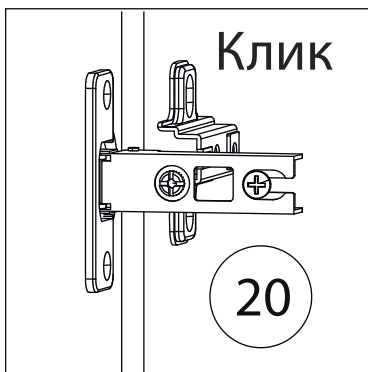
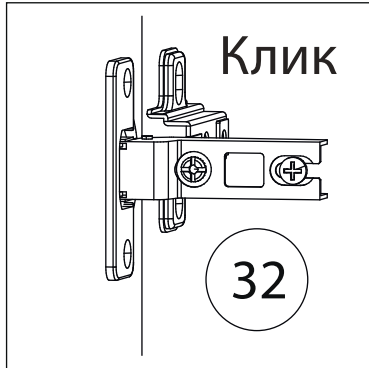
9



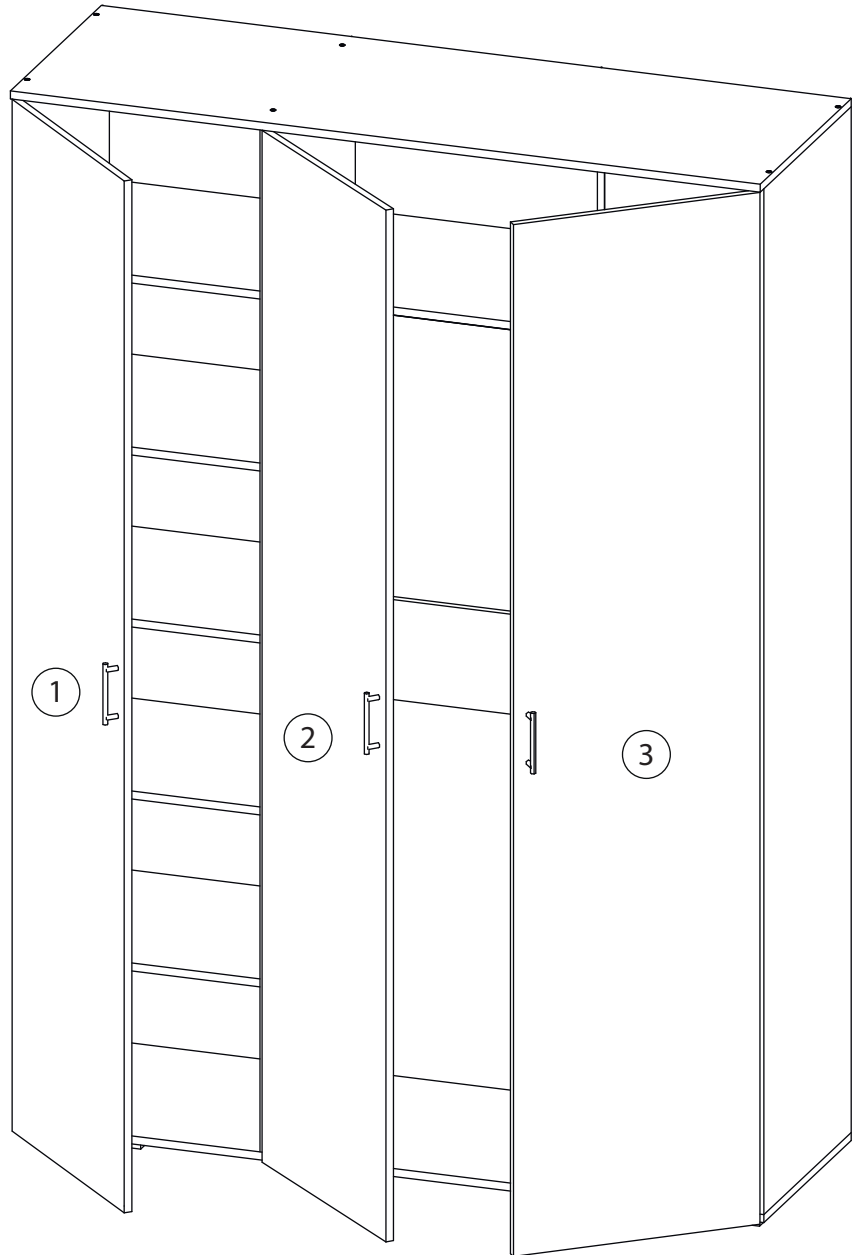
10



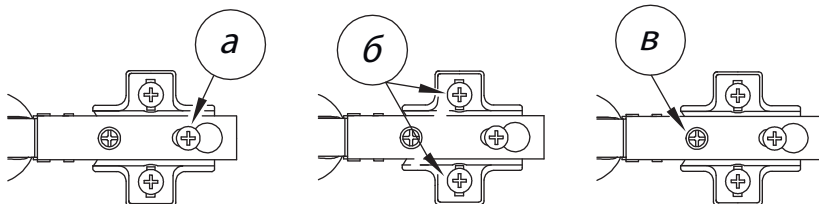
11



Удалить с детали этикетки со штрихкодом при помощи фена.



Заклеить технические отверстия заглушками.



Регулировка петель
а - регулировка расстояния между дверью и корпусом
б - регулировка положения двери по-вертикали
в - регулировка положения двери по-горизонтали