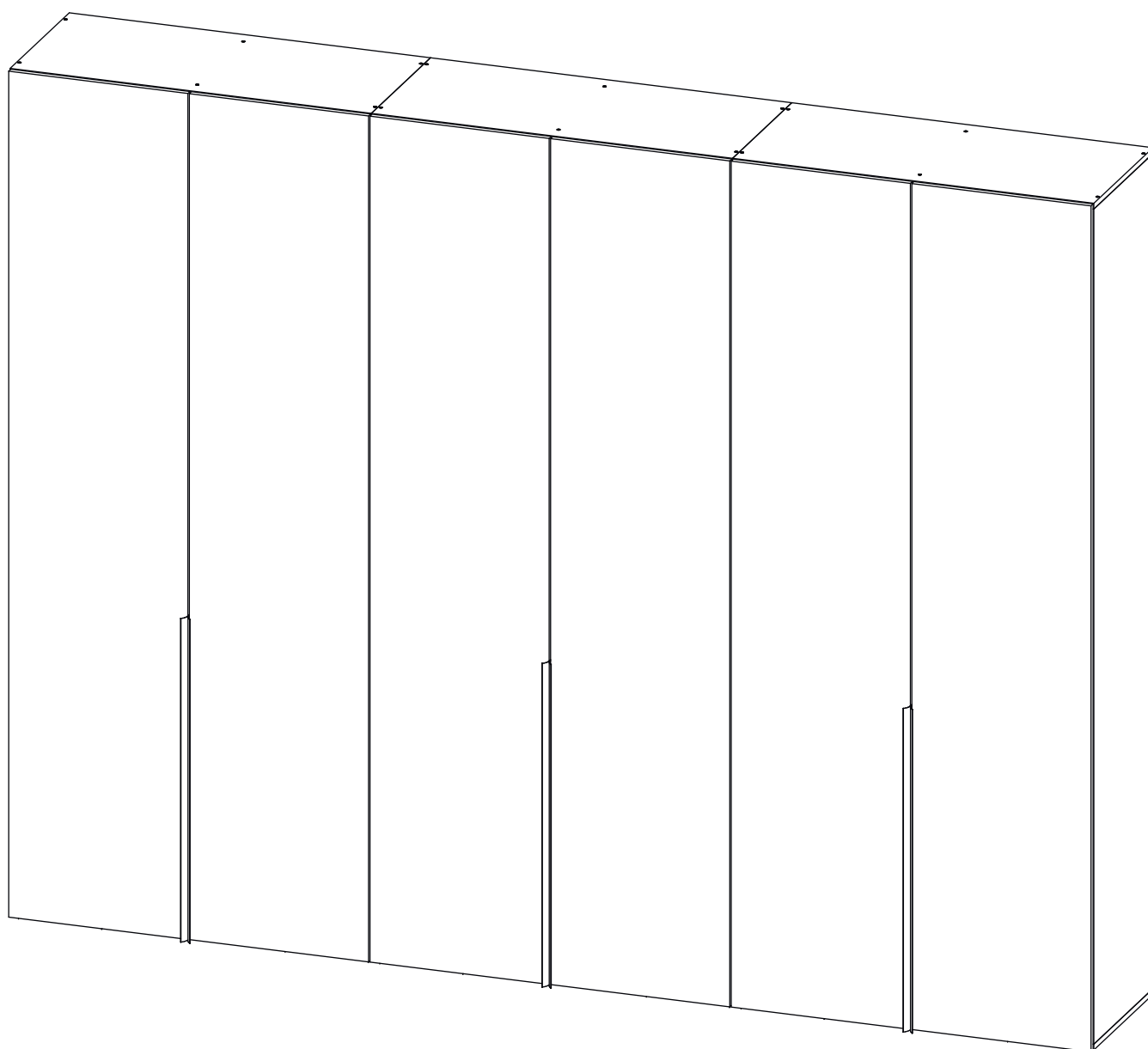


Инструкция по сборке

Мори

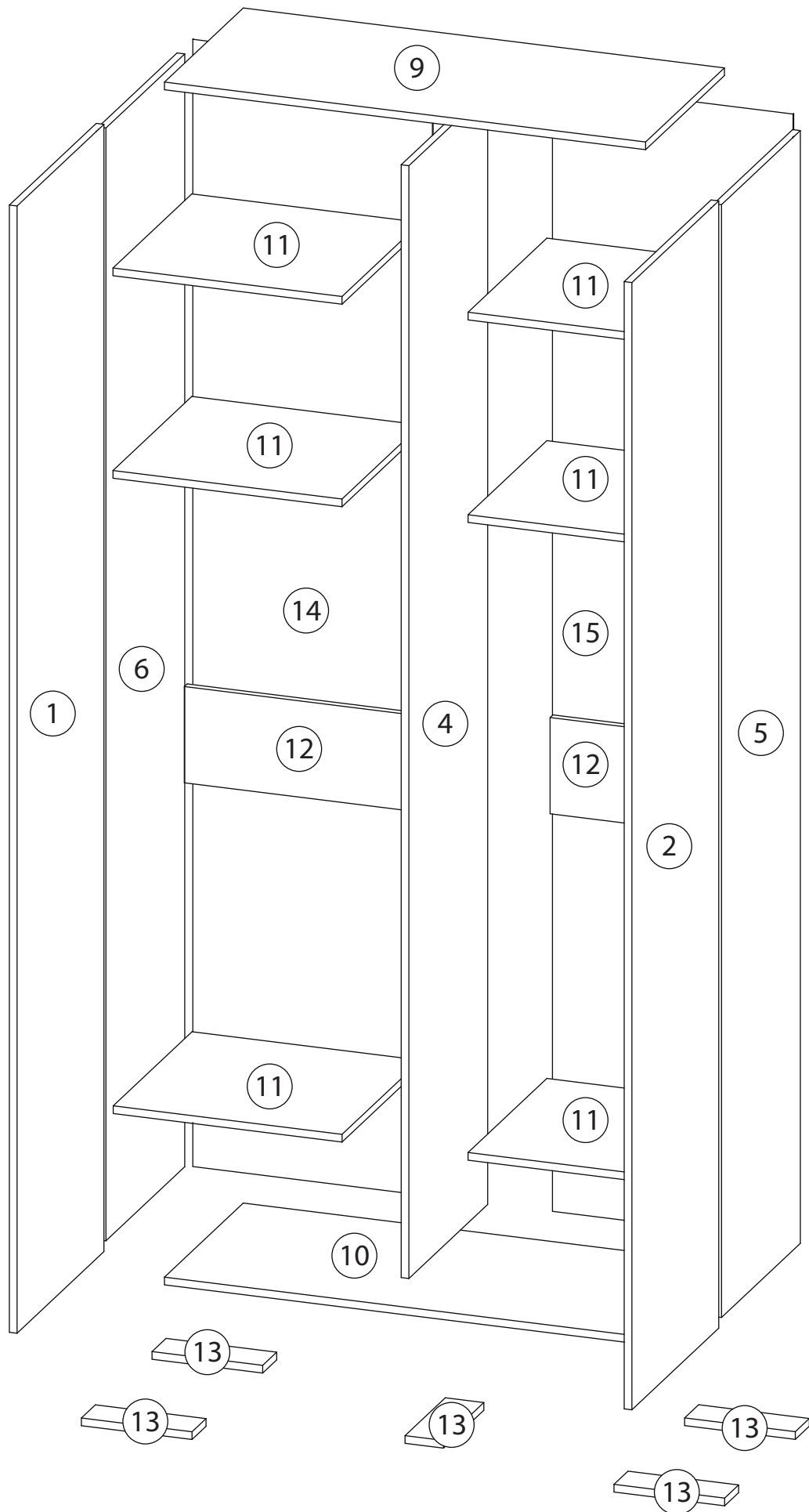
Шкаф распашной - 14



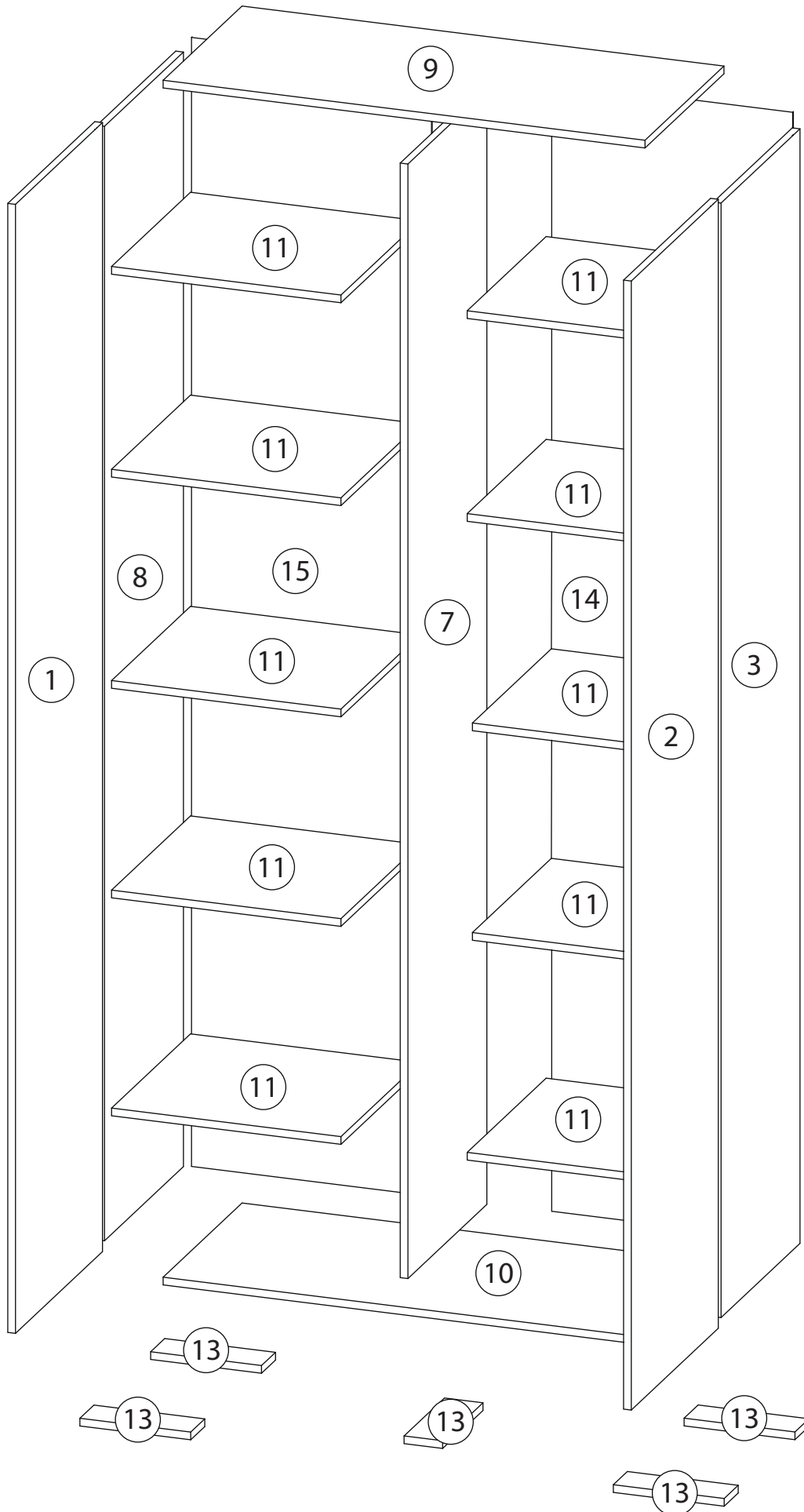
Детали

Поз.	Наименование	Кол-во	Длина	Ширина
1	Дверь	3	2342	496
2	Дверь	3	2342	496
3	Вертикальная	2	2312	450
4	Бок правый	1	2312	450
5	Бок левый	2	2312	450
6	Бок правый	2	2312	450
7	Вертикальная	1	2312	450
8	Бок левый	1	2312	450
9	Крыша	3	1000	450
10	Горизонтальная	3	1000	450
11	Полка	22	476	450
12	Ребро жесткости	4	476	200
13	Горизонтальная	15	230	80
14	Задняя стенка	3	2342	500
15	Зажняя стенка	3	2342	498

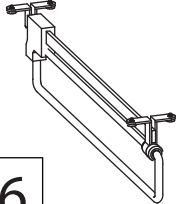
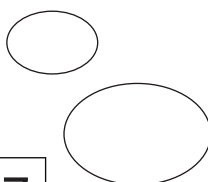
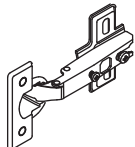
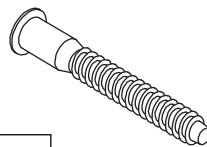
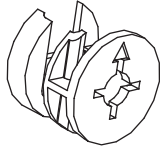
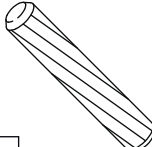
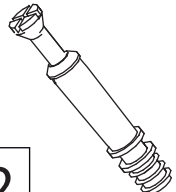

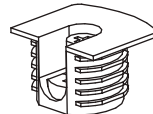
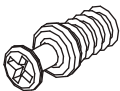
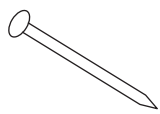

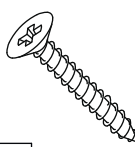
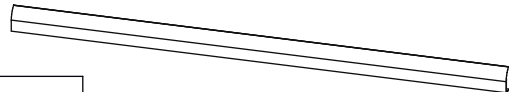
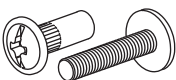
Детали



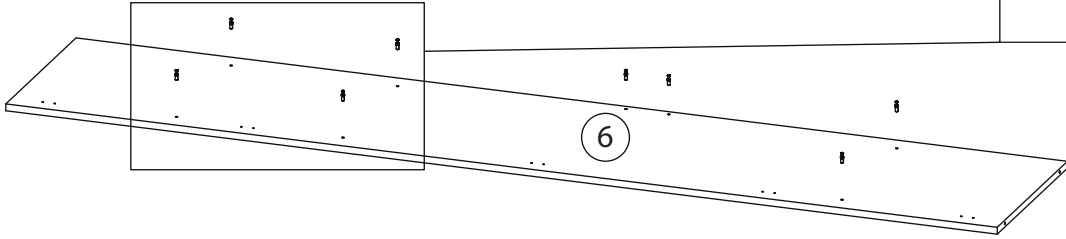
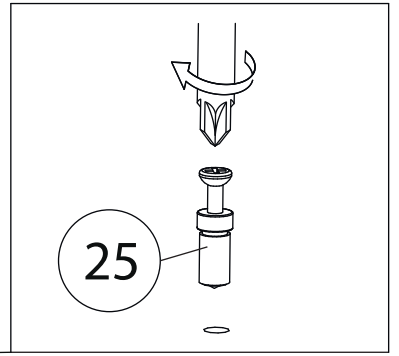
Детали



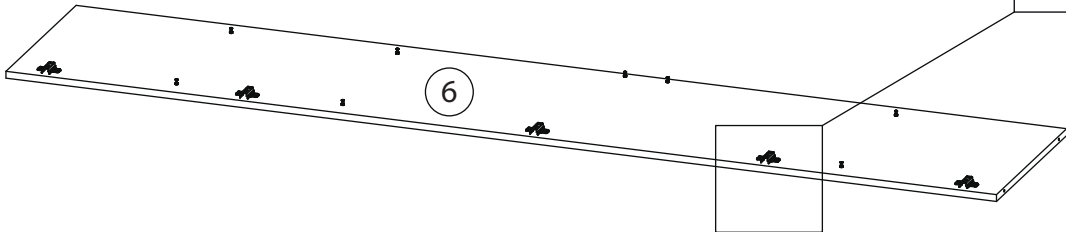
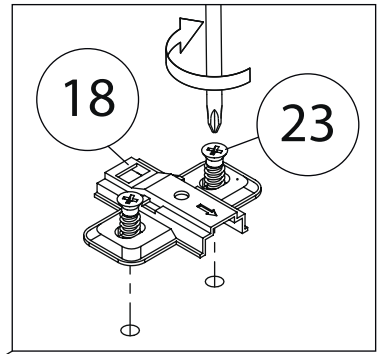
Фурнитура

 <p>16</p>	 <p>17</p>	 <p>18</p>	 <p>19</p>	 <p>20</p>
<p><u>Штанга выдвигающая</u></p>	<p><u>Заглушка Ø13-20</u></p>	<p><u>Петля накладная</u></p>	<p><u>Евровинт 7x50</u></p>	<p><u>Эксцентрик</u></p>
 <p>21</p>	 <p>22</p>	 <p>23</p>	 <p>24</p>	 <p>25</p>
<p><u>Шкант бук</u></p>	<p><u>Шток эксцентрика</u></p>	<p><u>Евровинт 6,3x13</u></p>	<p><u>Стяжка VB35</u></p>	<p><u>Винт для стяжки VB35</u></p>
 <p>26</p>	 <p>27</p>	 <p>28</p>	 <p>29</p>	
<p><u>Гвоздь 1,6x25</u></p>	<p><u>Саморез 3,5x16</u></p>	<p><u>Саморез 3,5x30</u></p>	<p><u>Ручка</u></p>	
 <p>30</p>				
<p><u>Стяжка межсекционная</u></p>				

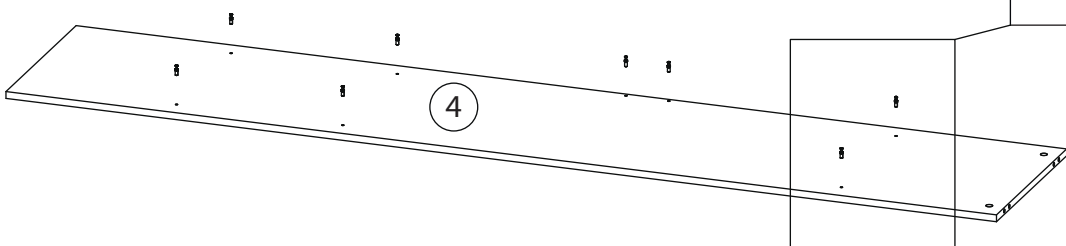
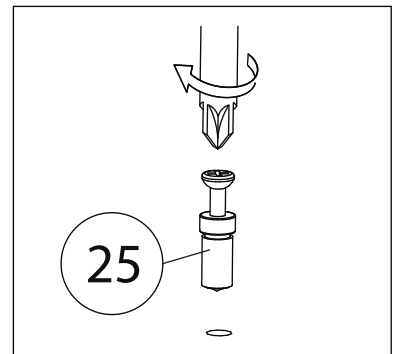
1



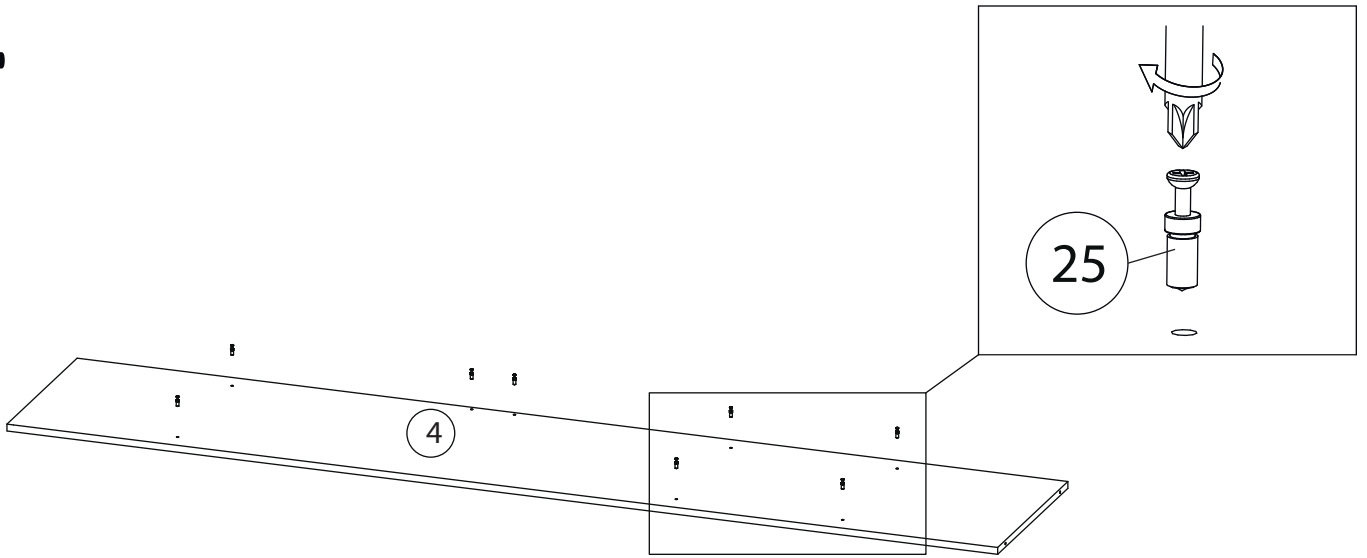
2



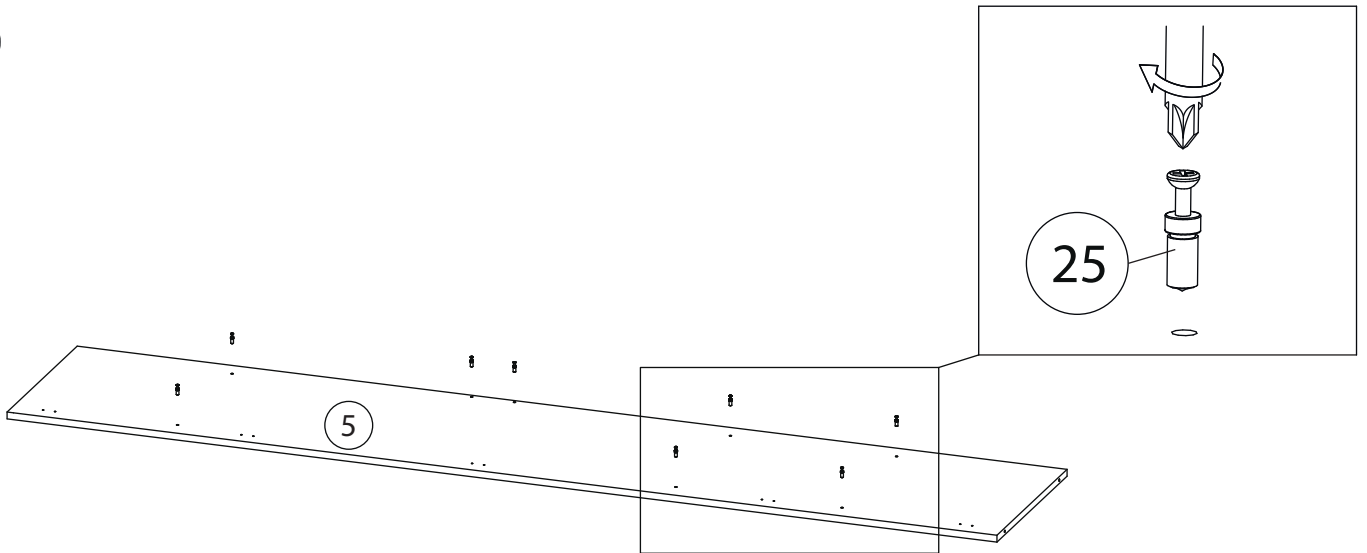
3



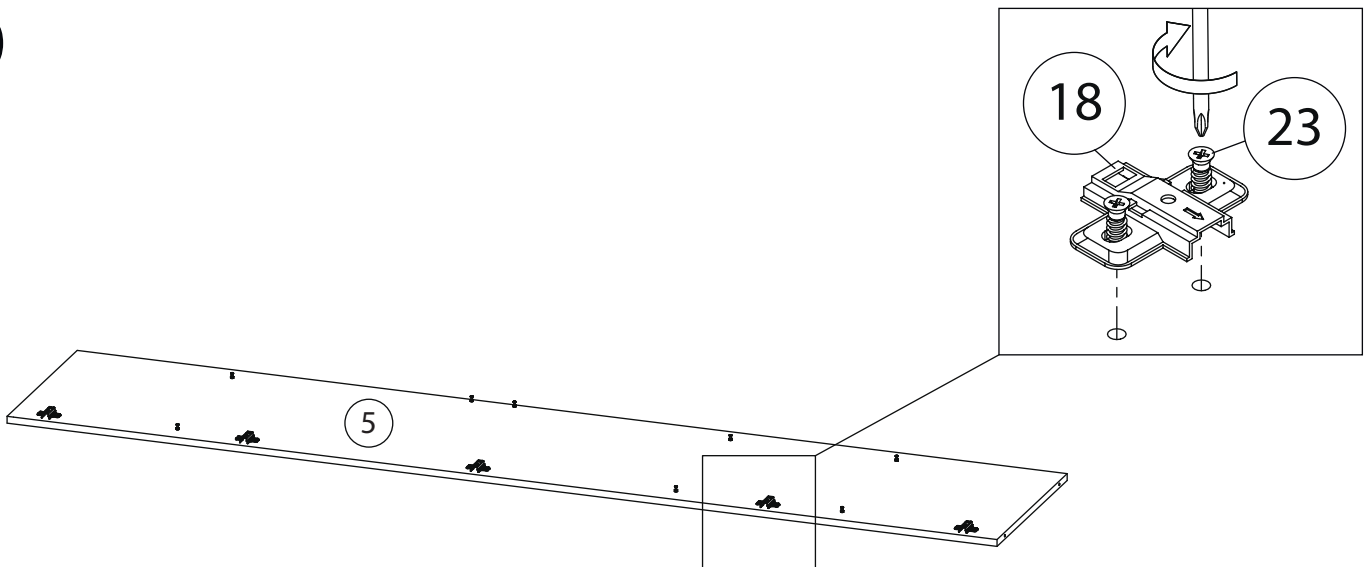
4



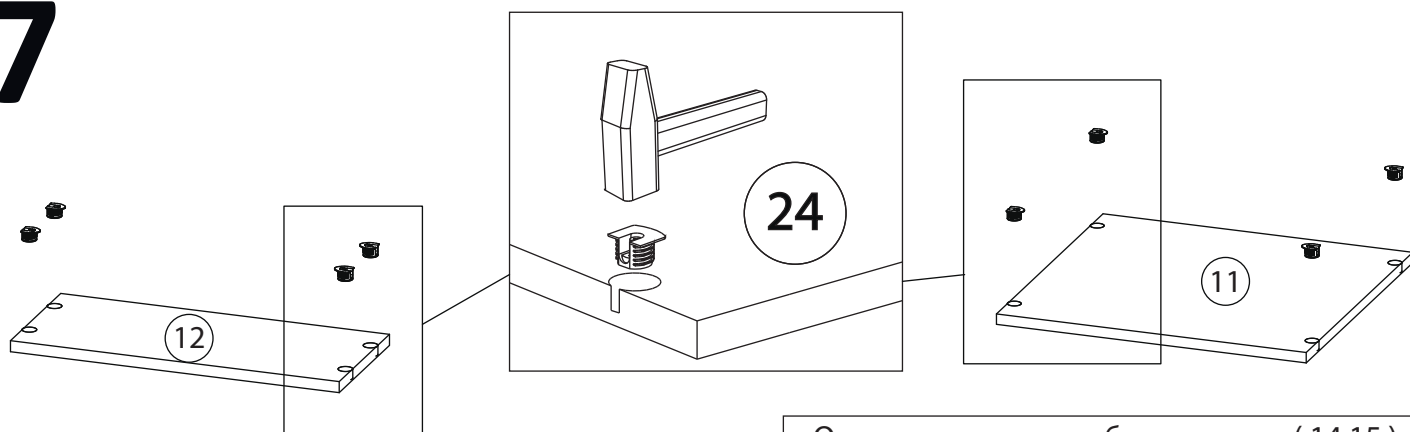
5



6

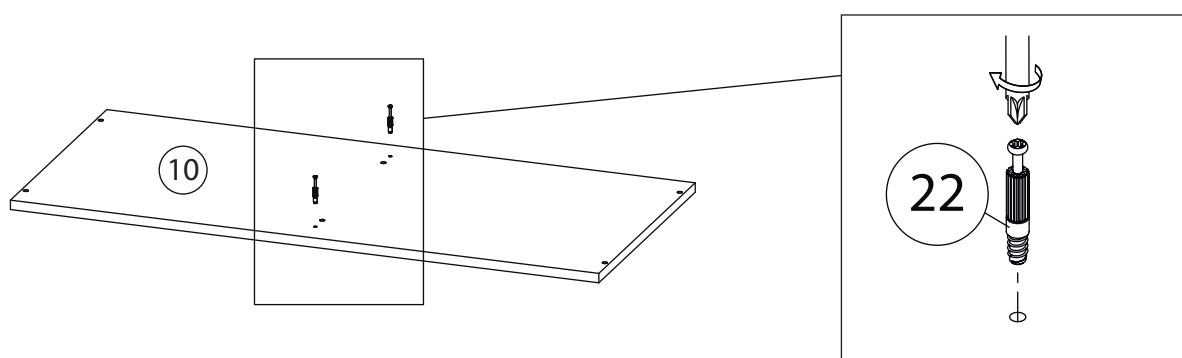


7

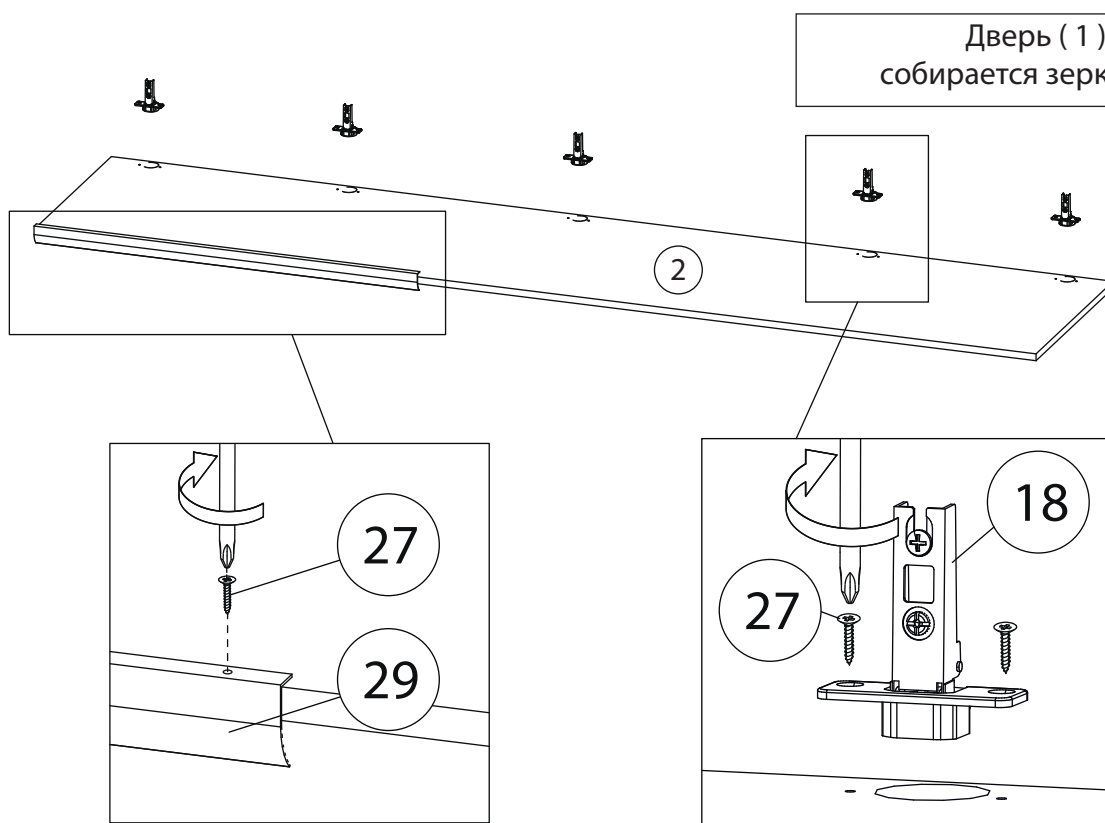


Остальные полки, ребра жесткости (14,15)
собираются аналогично

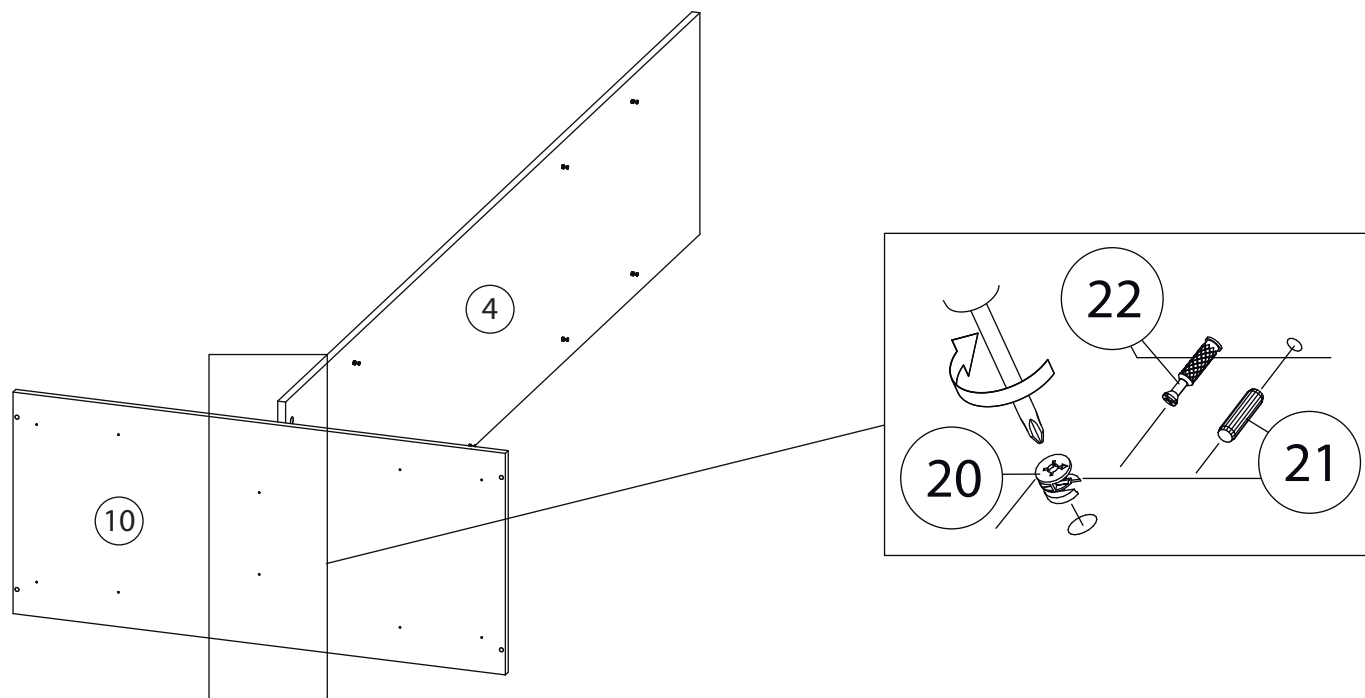
8



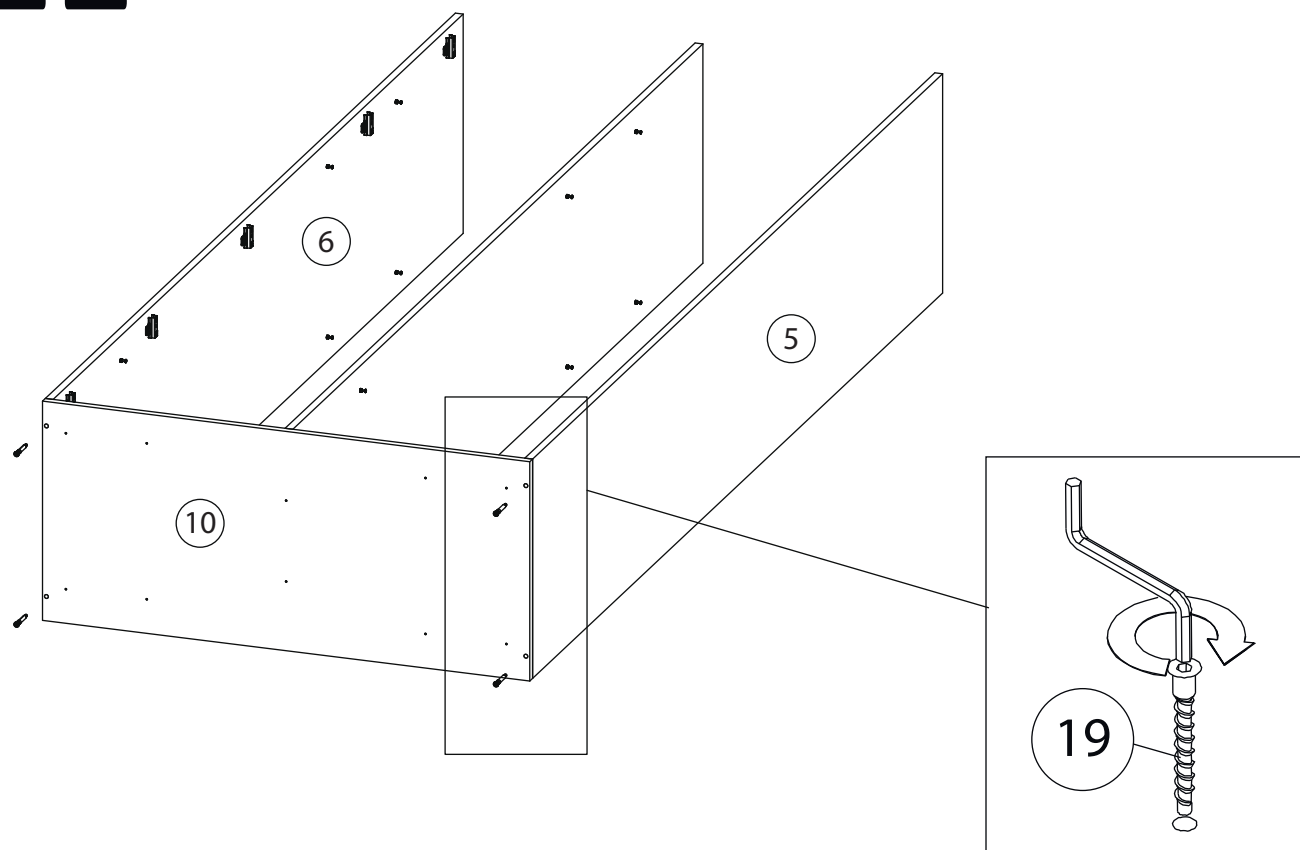
9



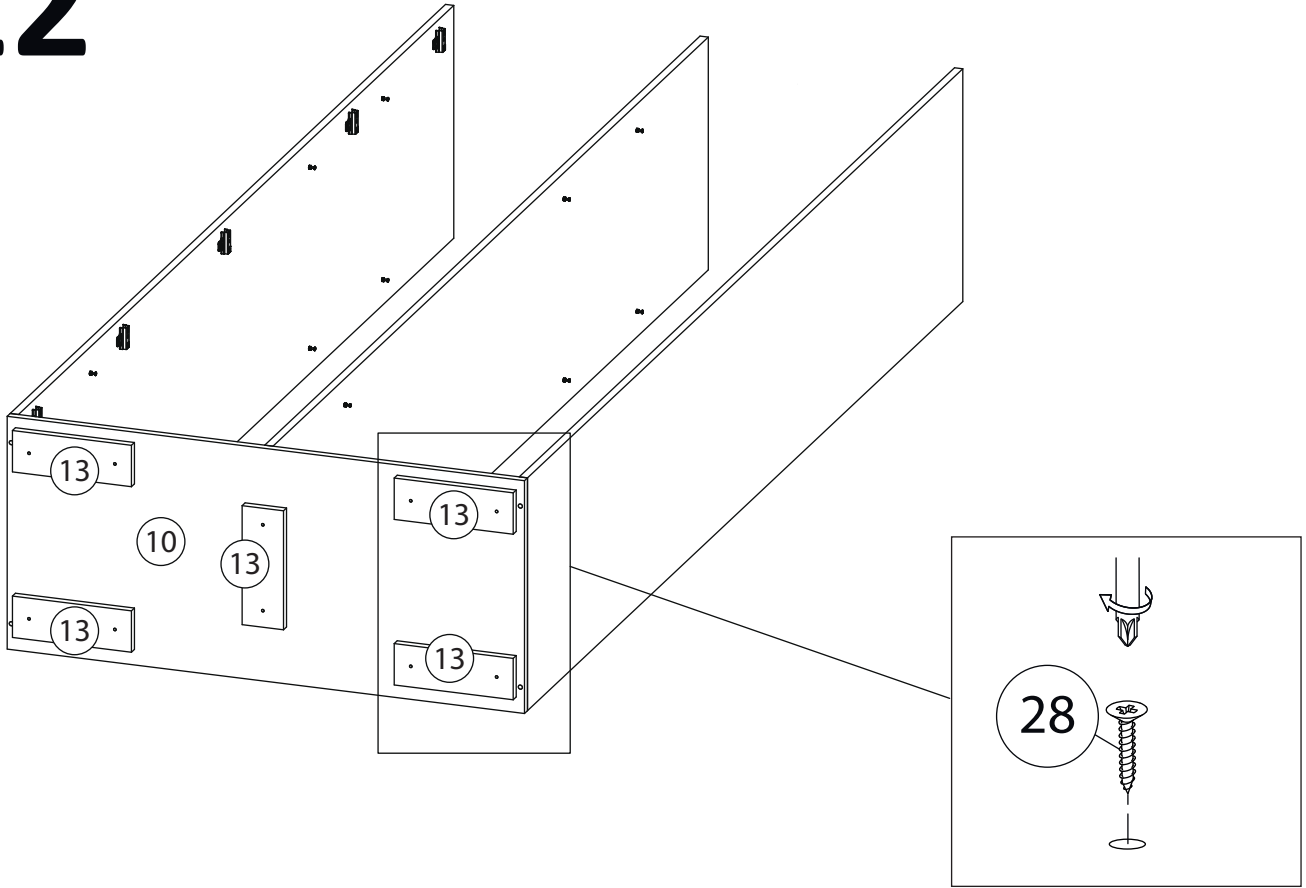
10



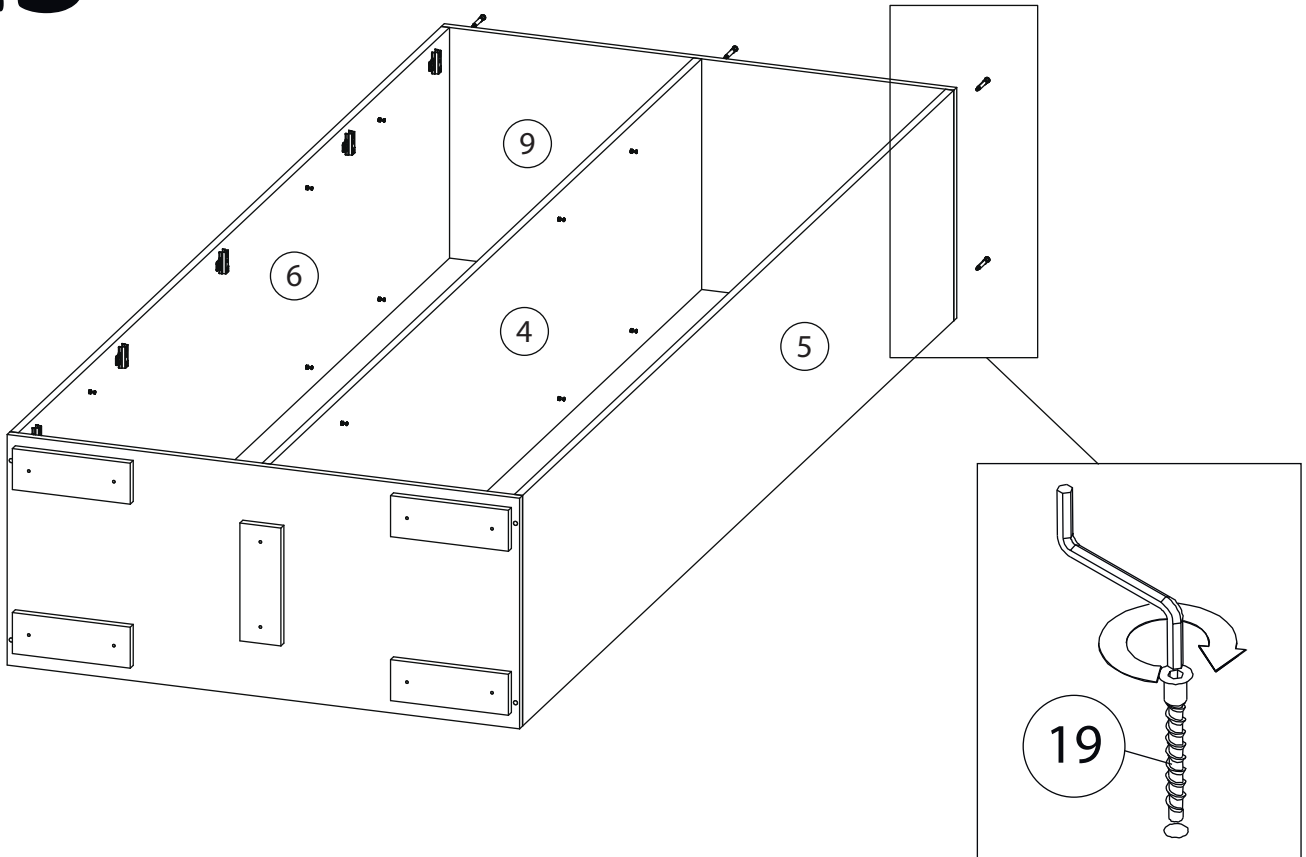
11



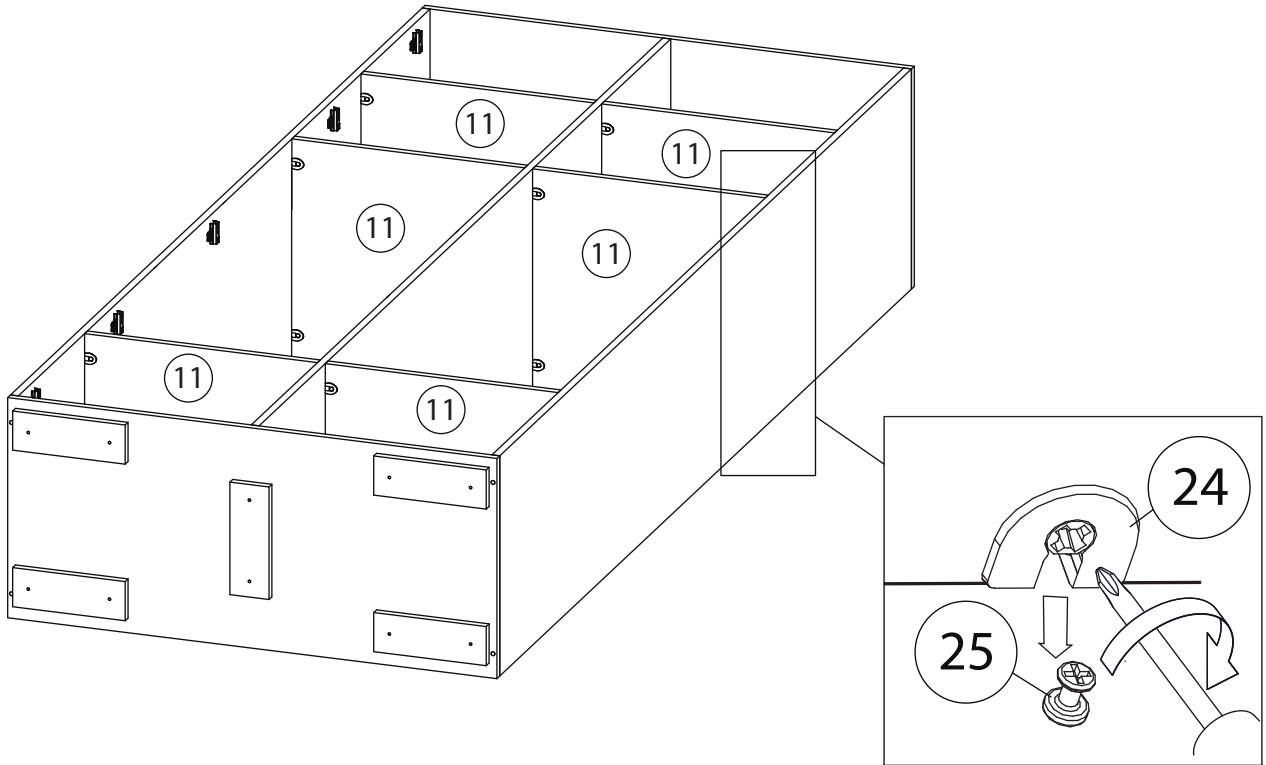
12



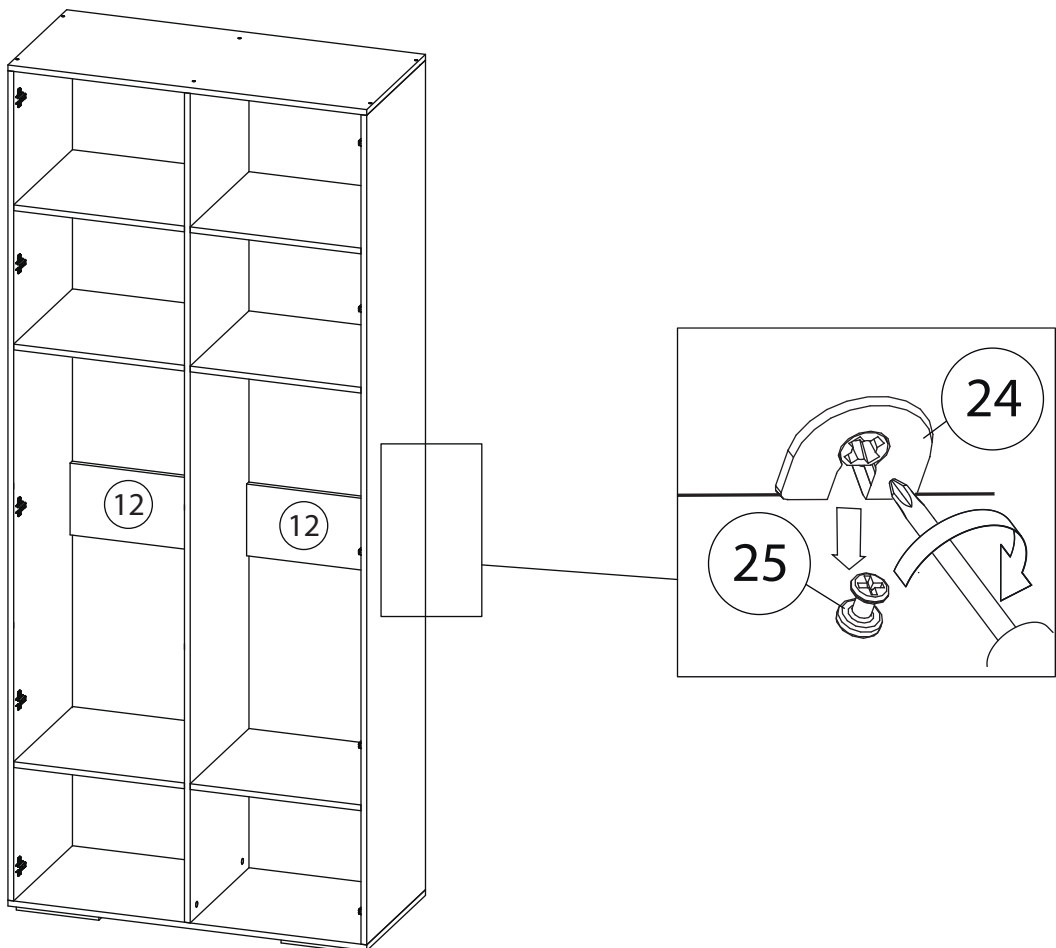
13



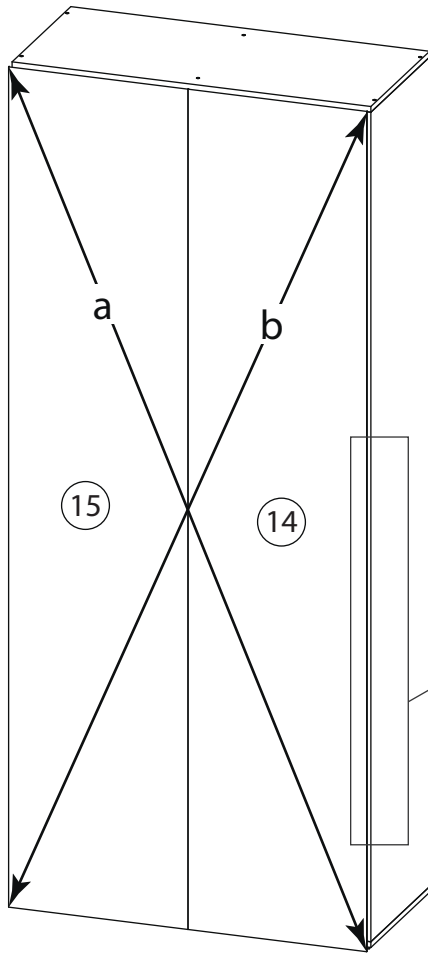
14



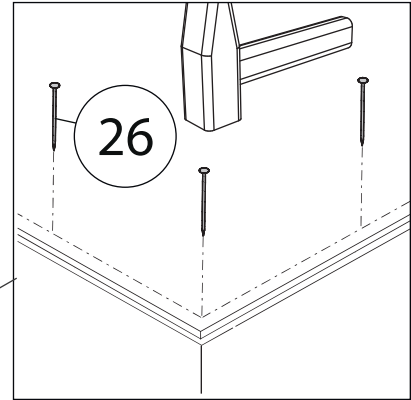
15



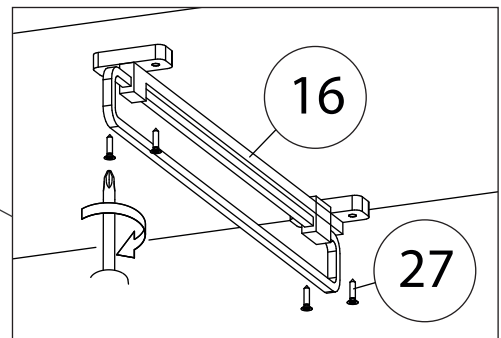
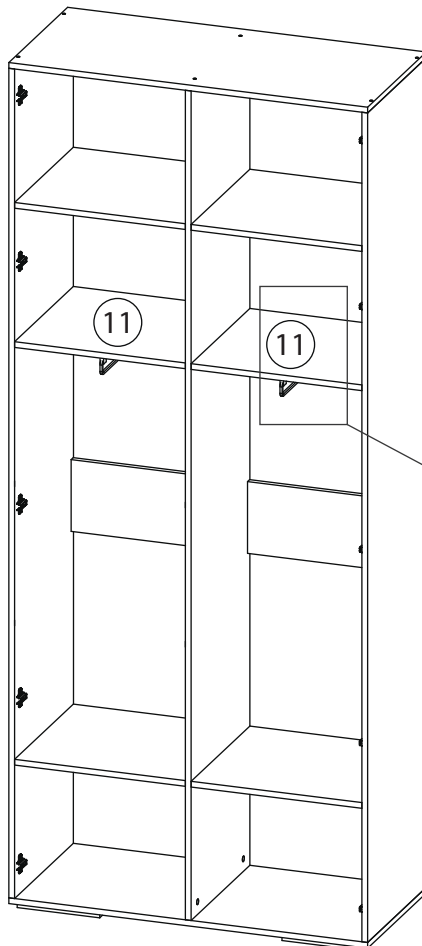
16



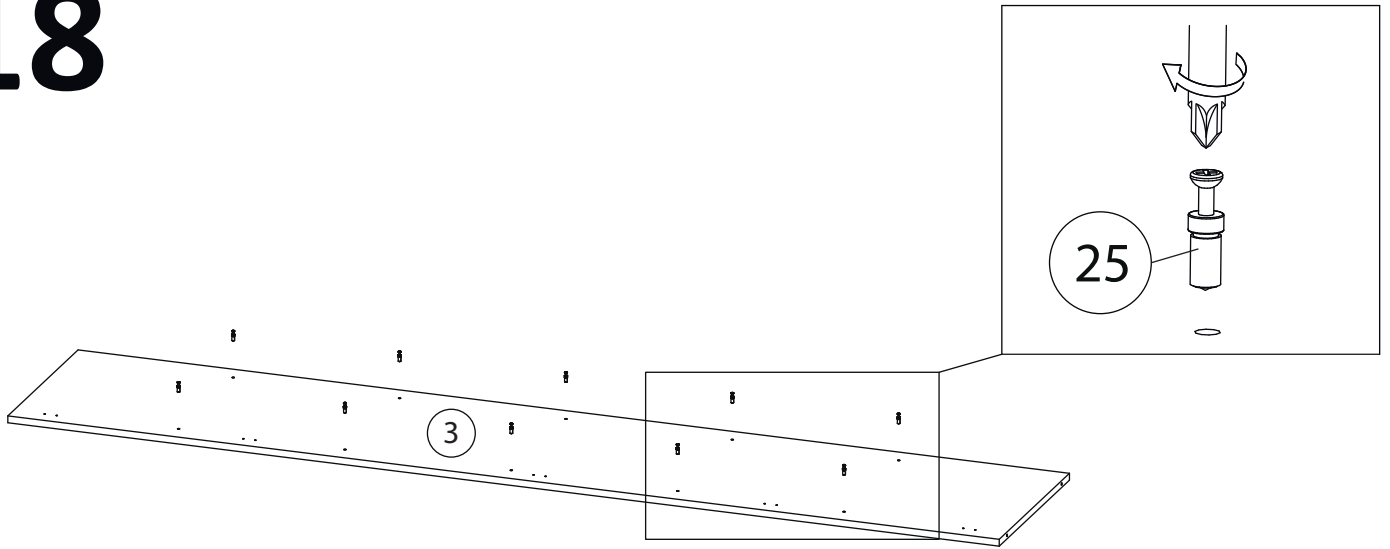
$$a=b$$



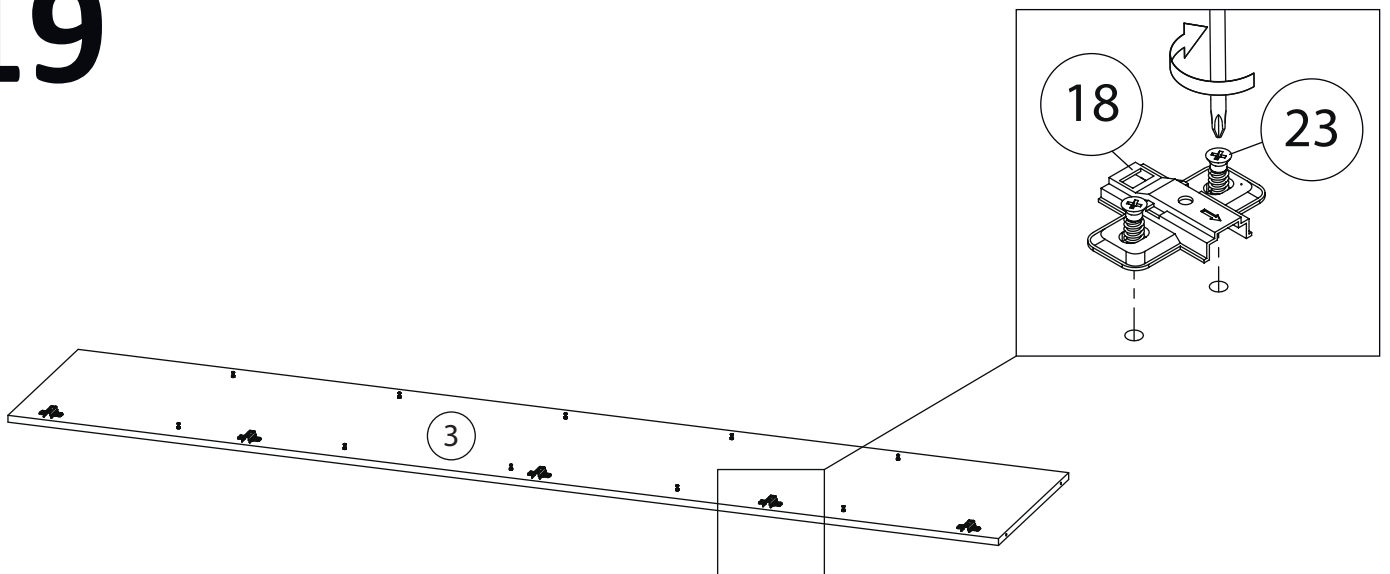
17



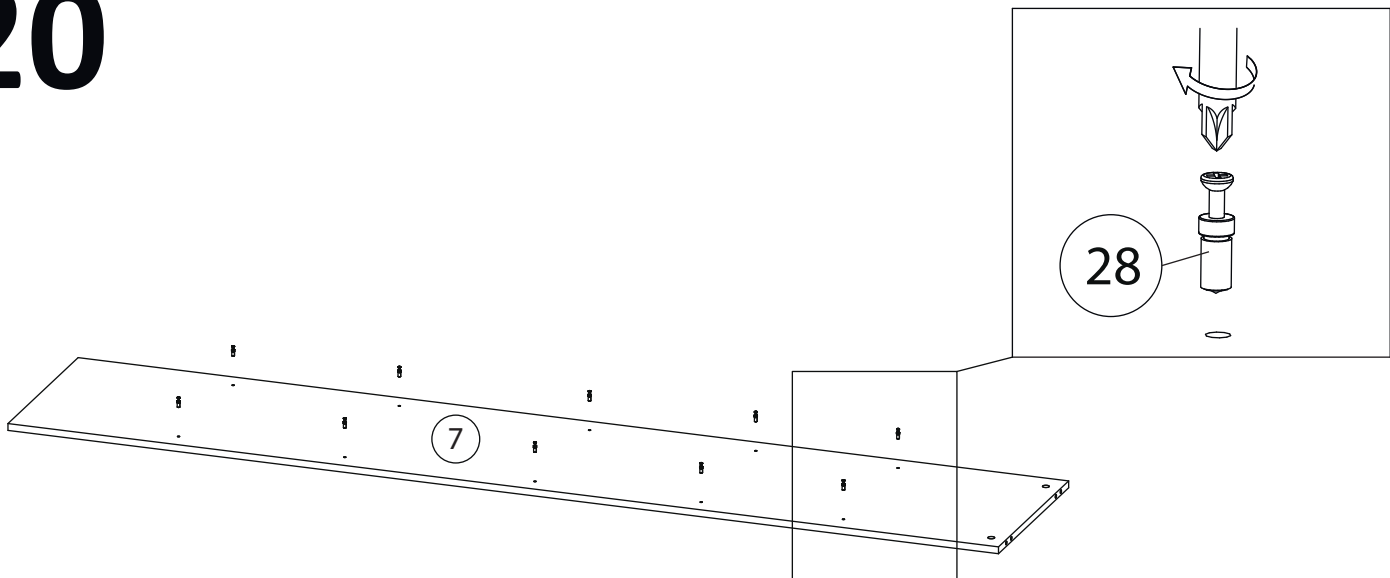
18



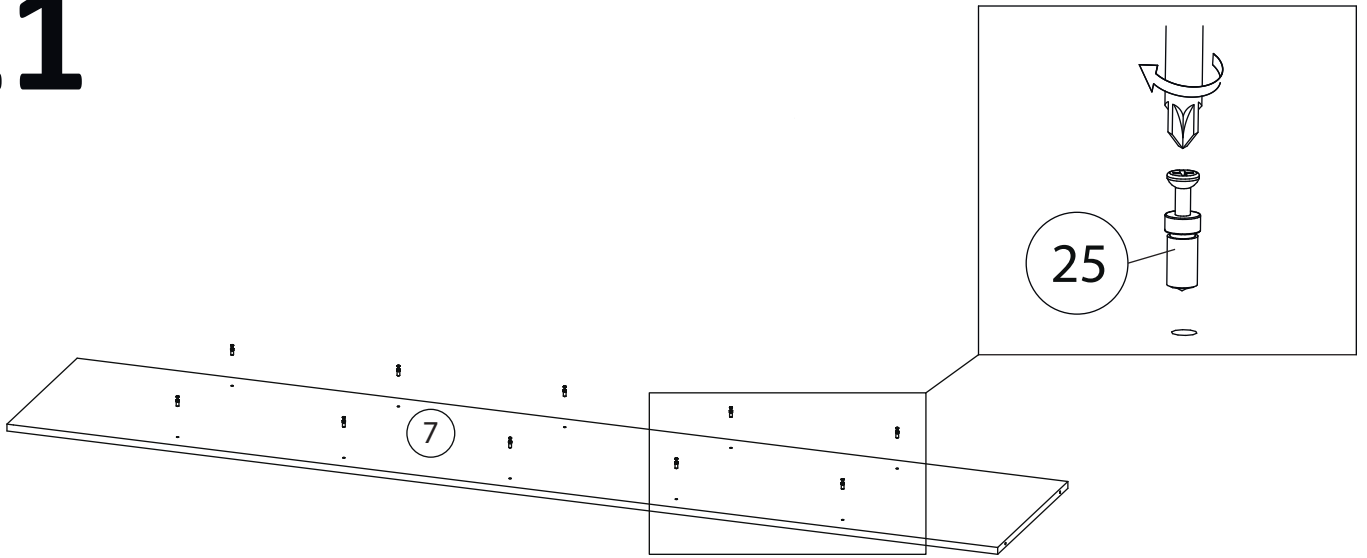
19



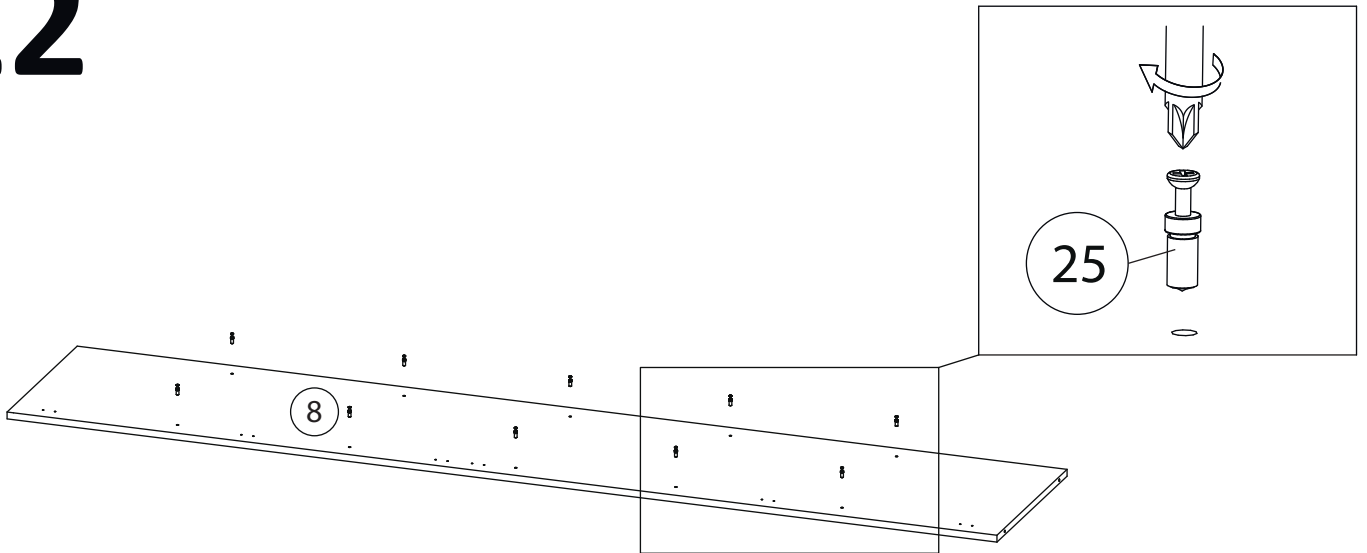
20



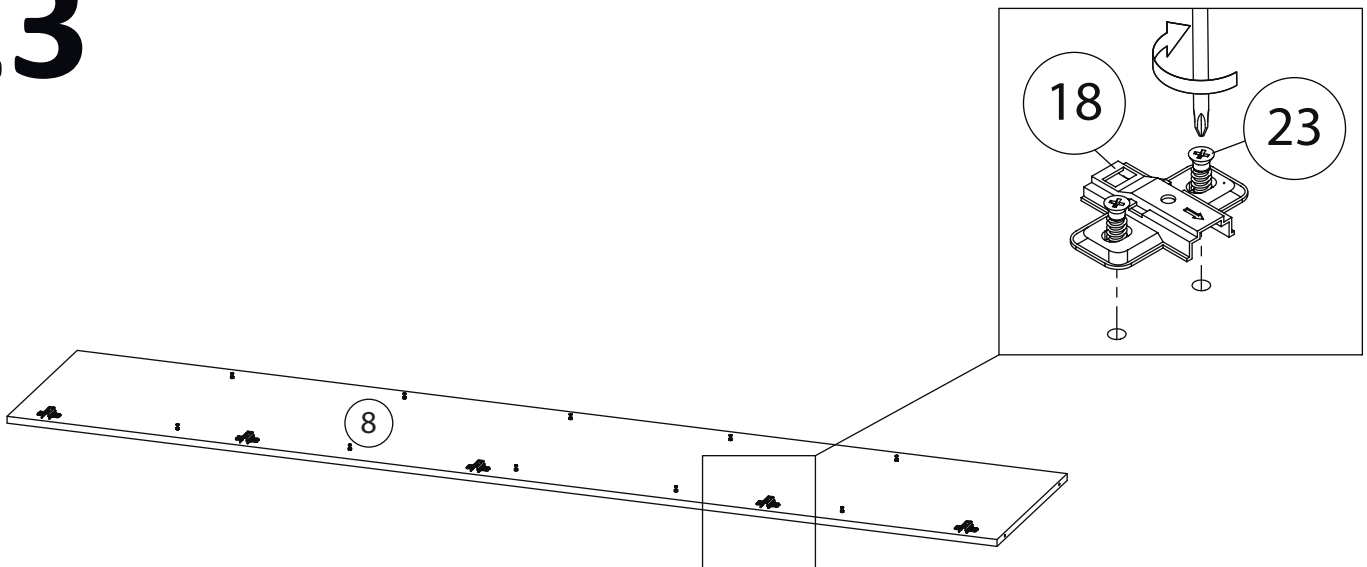
21



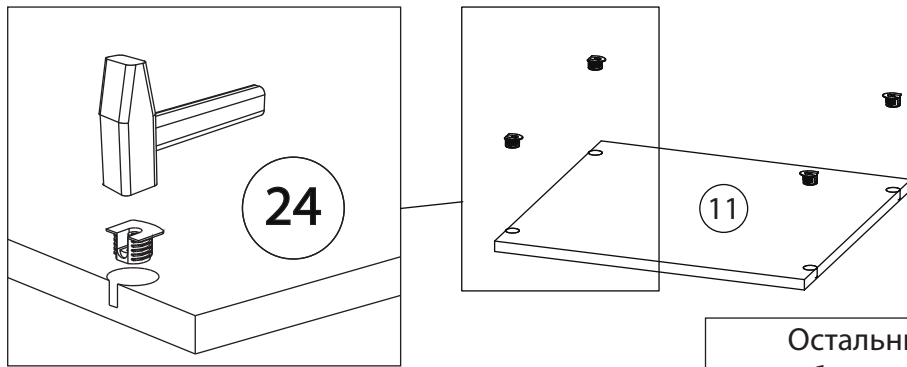
22



23

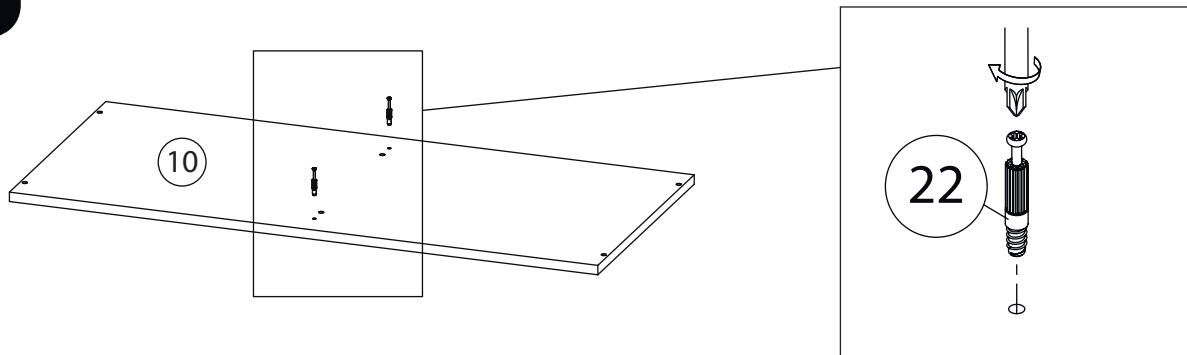


24

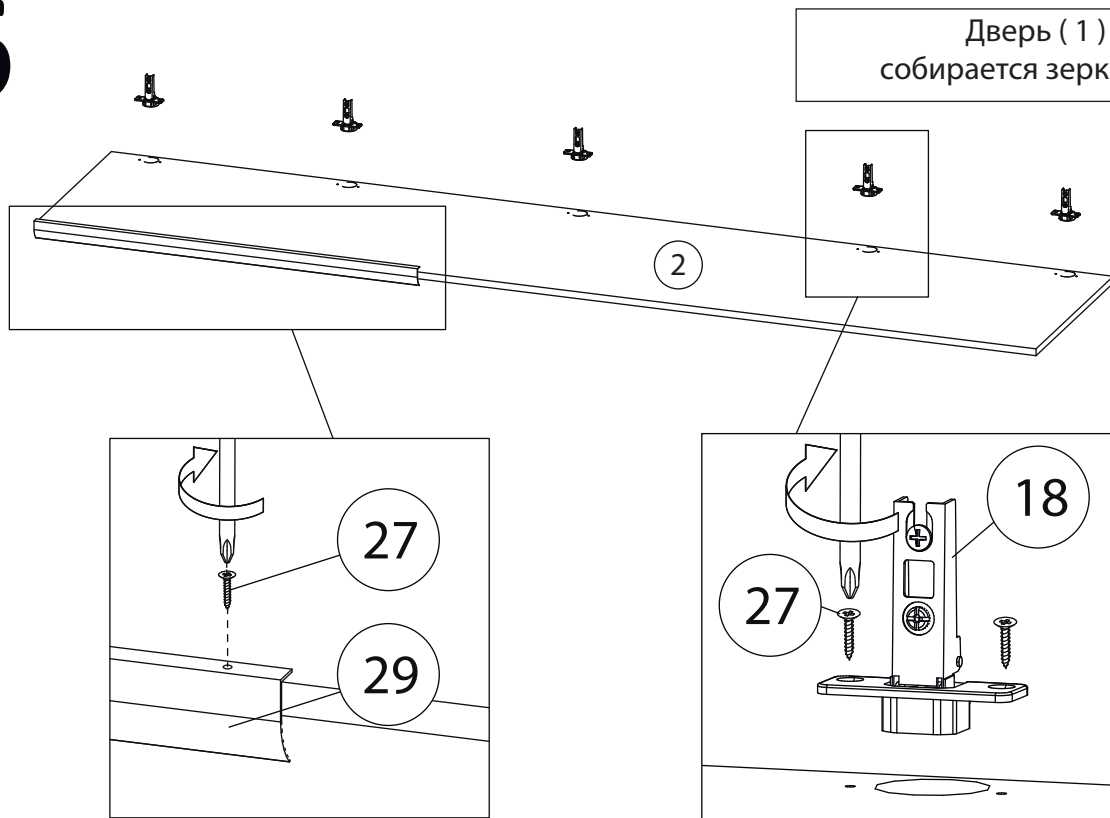


Остальные полки (11)
собираются аналогично

25

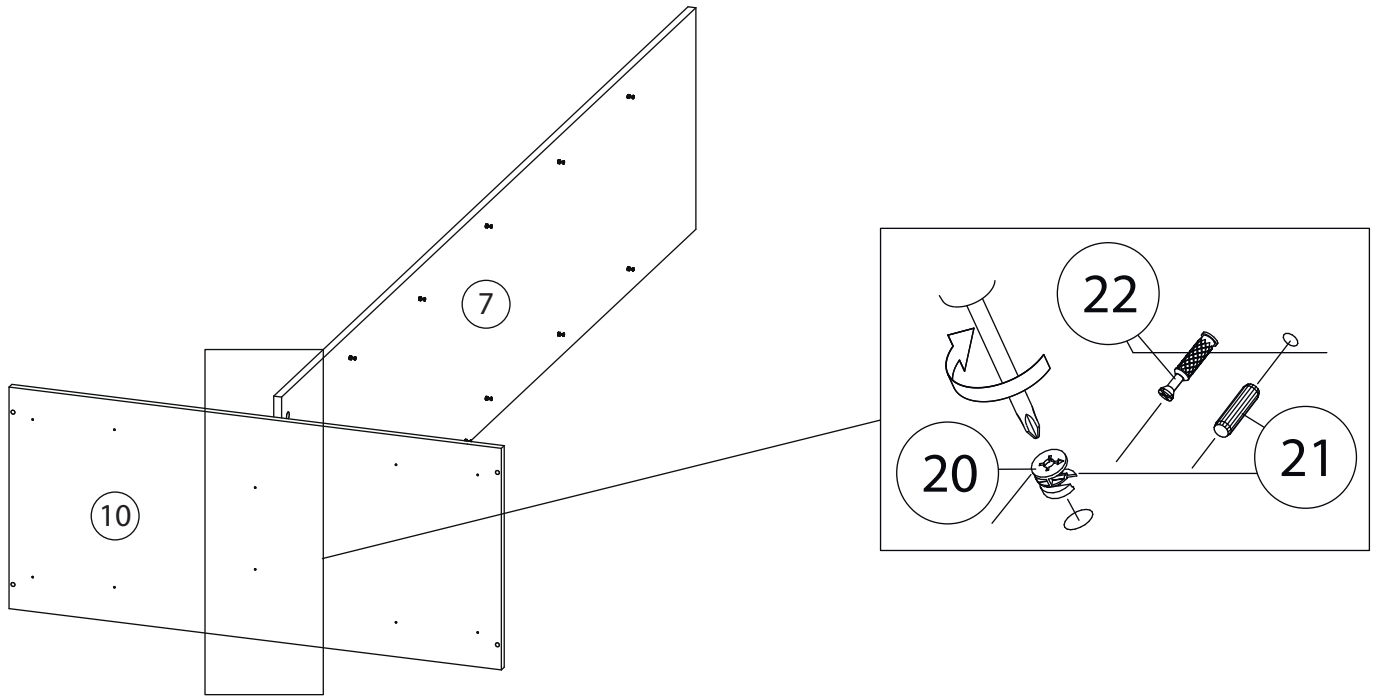


26

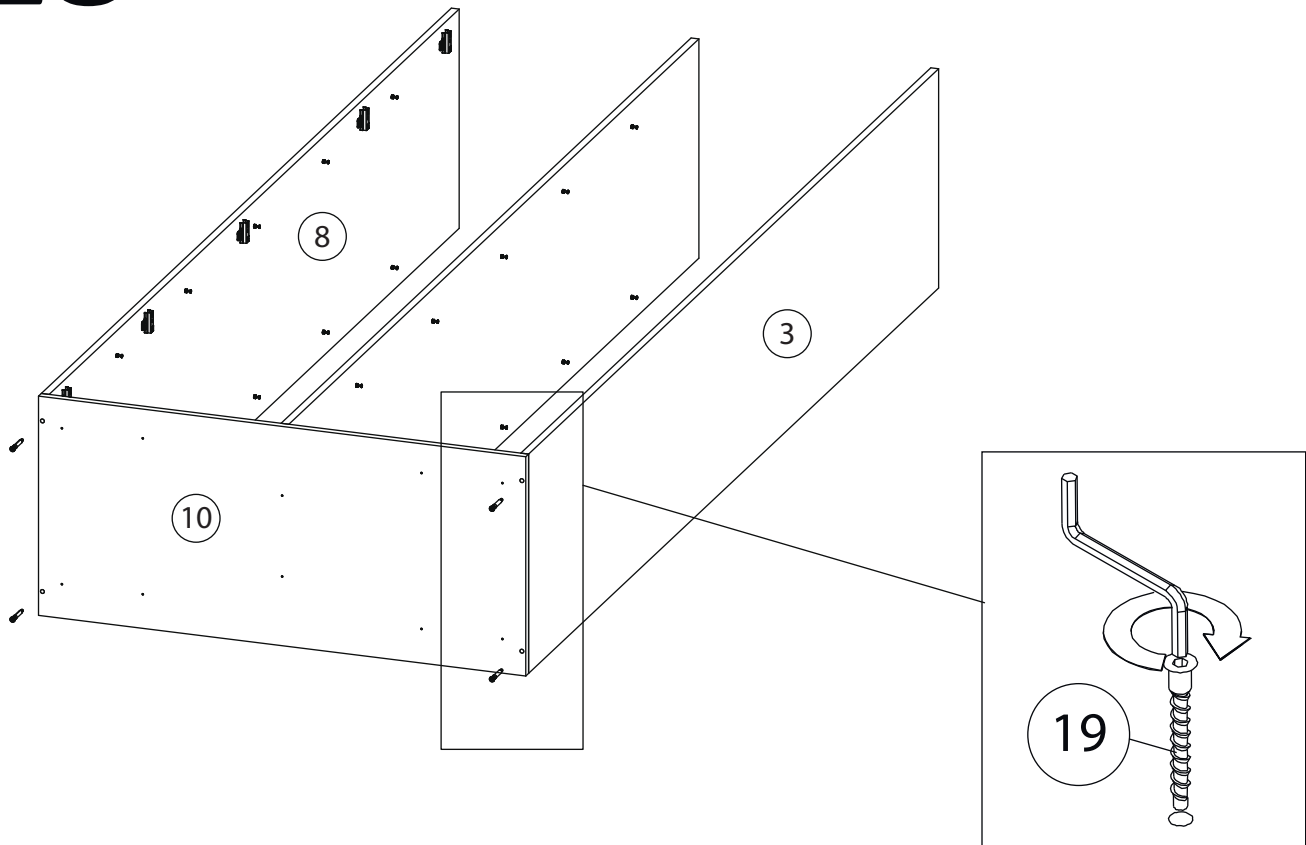


Дверь (1)
собирается зеркально

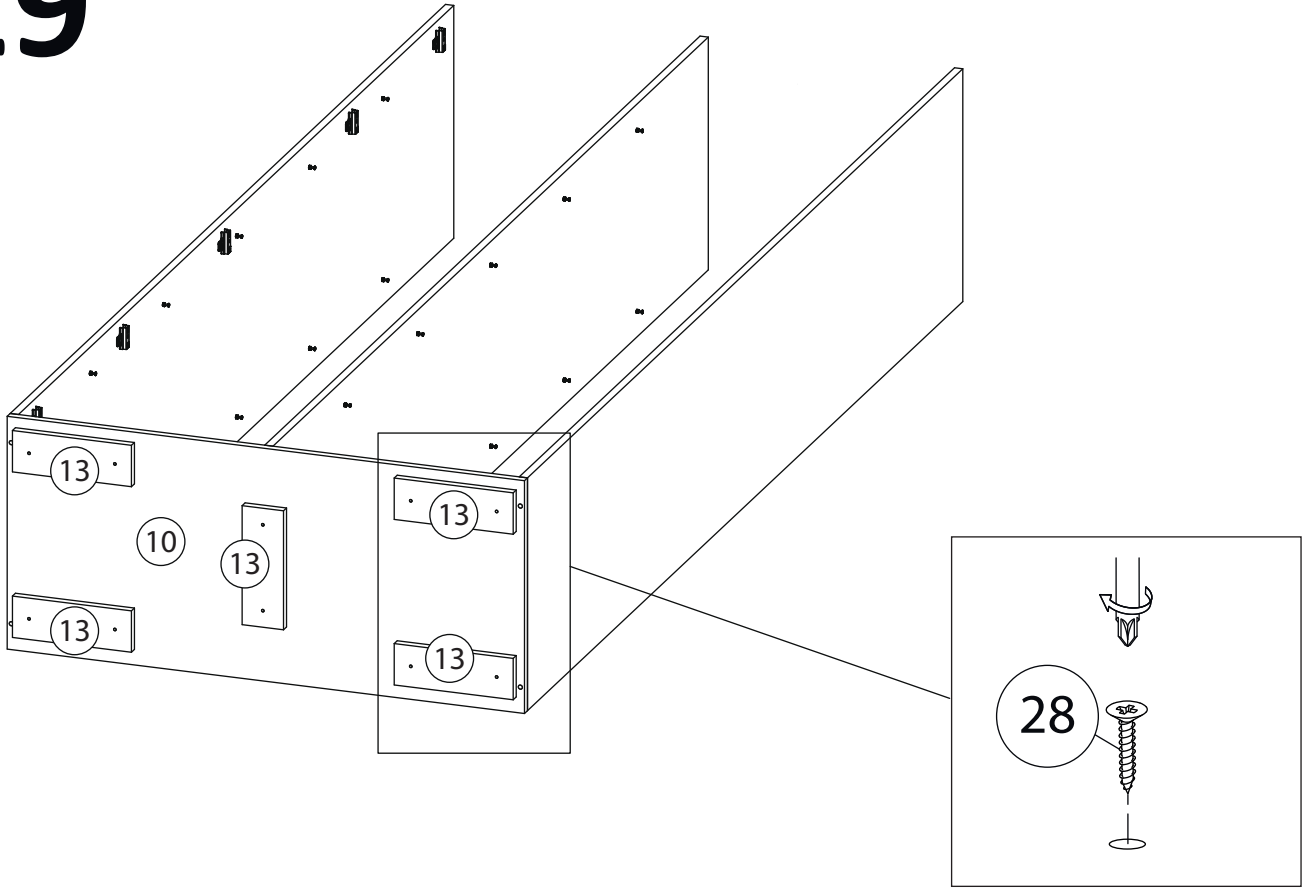
27



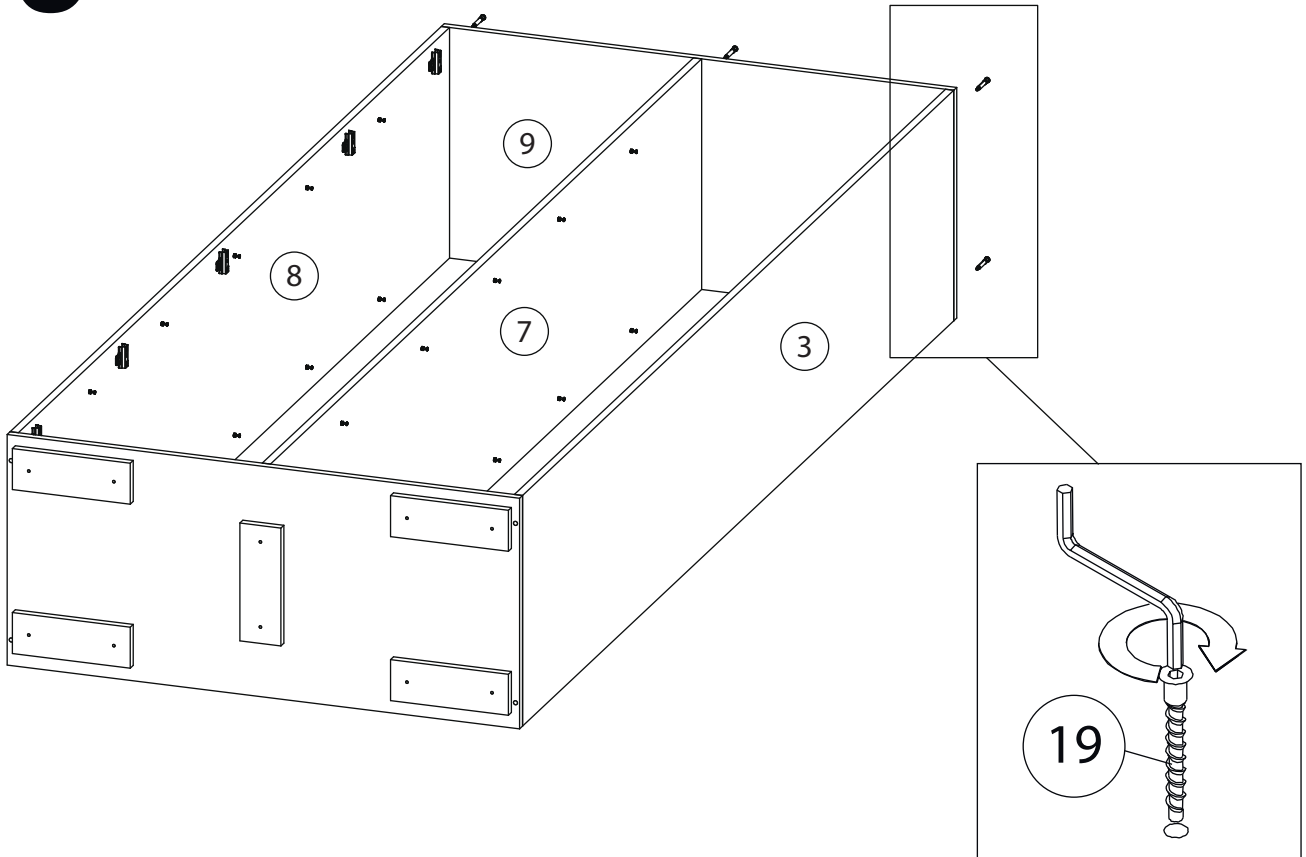
28



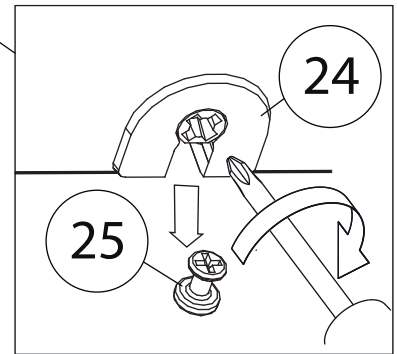
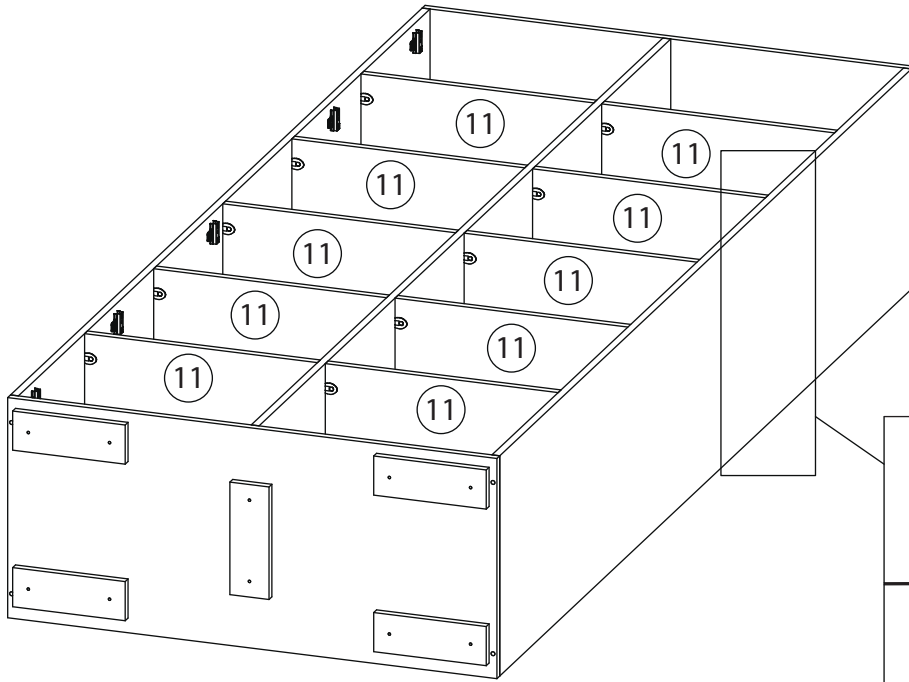
29



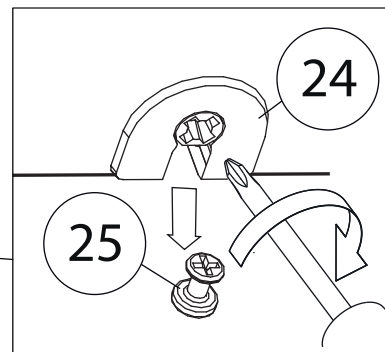
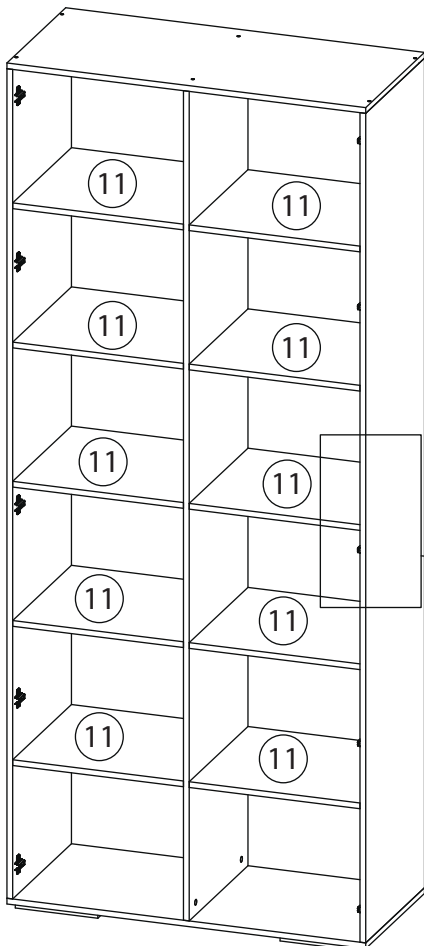
30



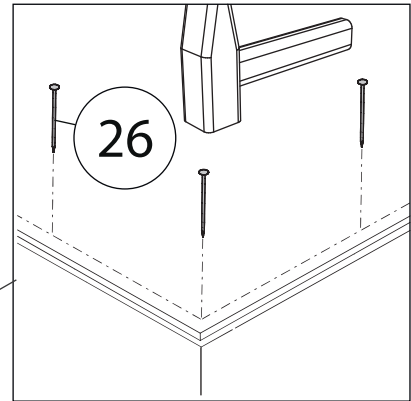
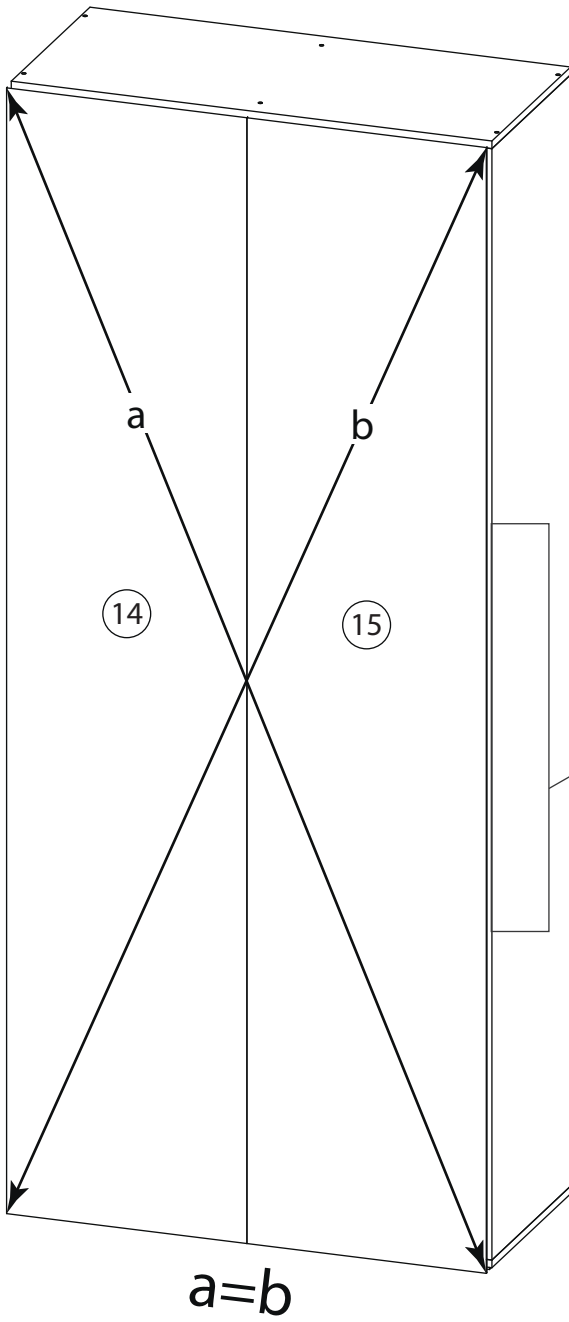
31



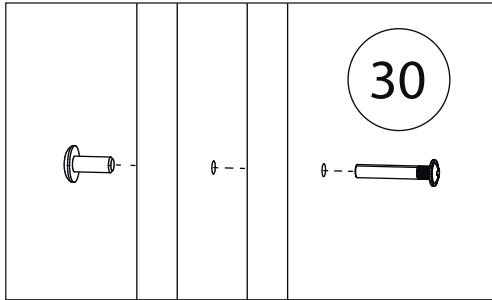
32



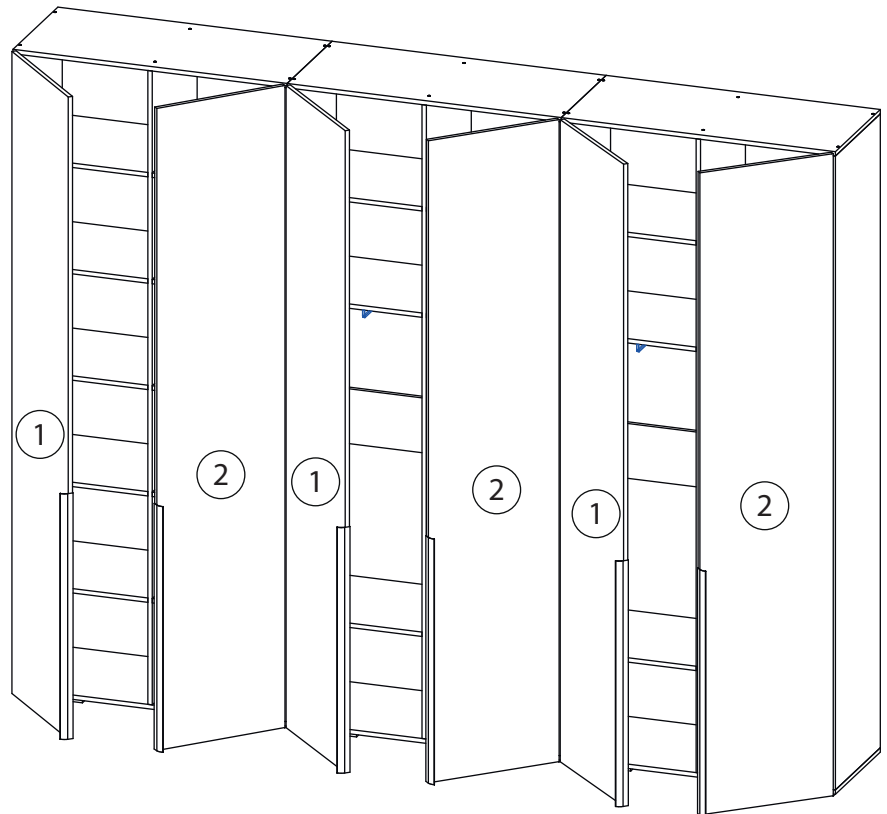
33



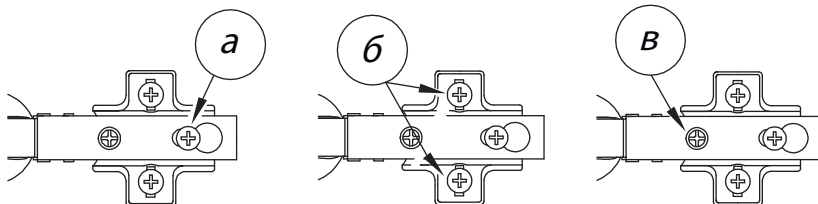
36



Два модуля стягиваются между собой межсекционными стяжками (30).
Предварительно в соприкасающихся боковинах просверливаются сквозные отверстия диаметром 5мм, в произвольном месте, под стяжки



Заклеить технические отверстия заглушками.



Регулировка петель

а - регулировка расстояния между дверью и корпусом
б - регулировка положения двери по-вертикали
в - регулировка положения Тдвери по-горизонтали