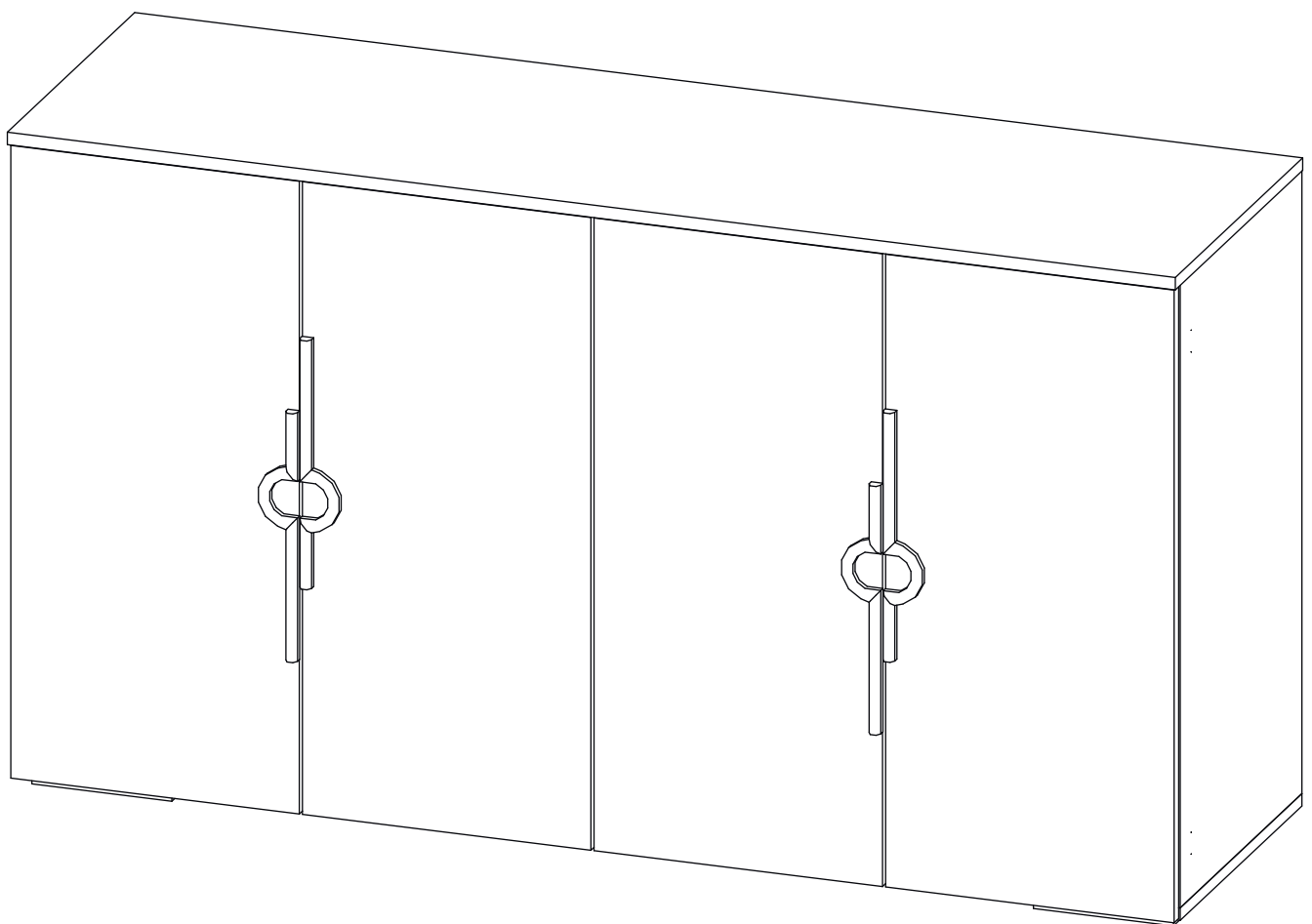


# Инструкция по сборке

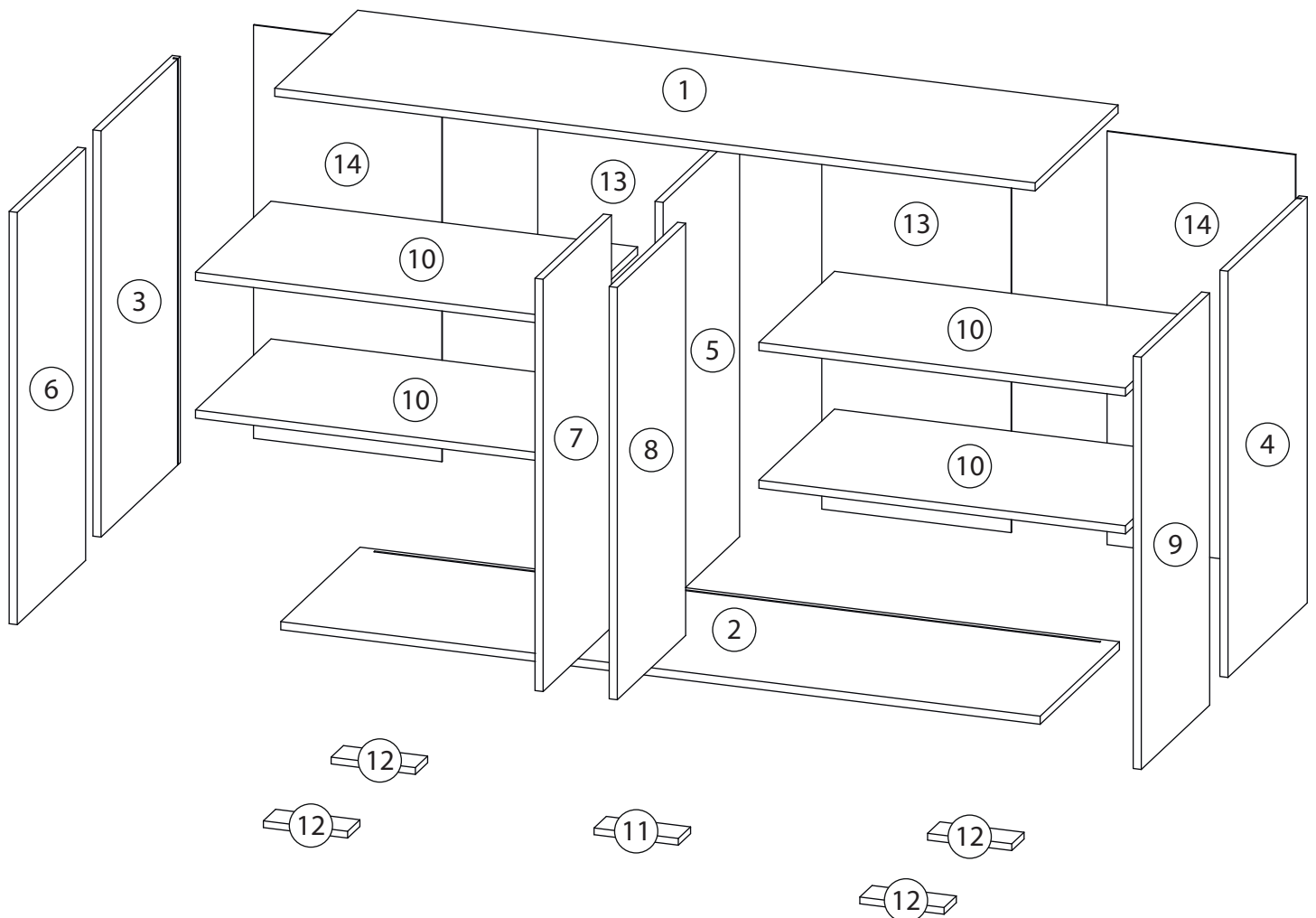
Белиз

Комод - 3

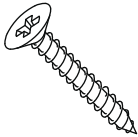

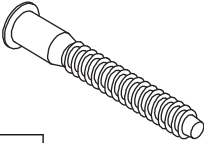
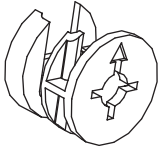
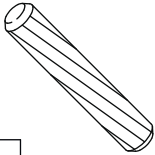
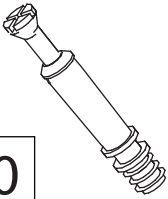
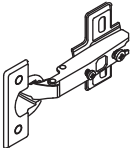


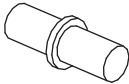
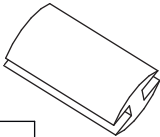
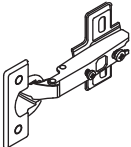


# Детали

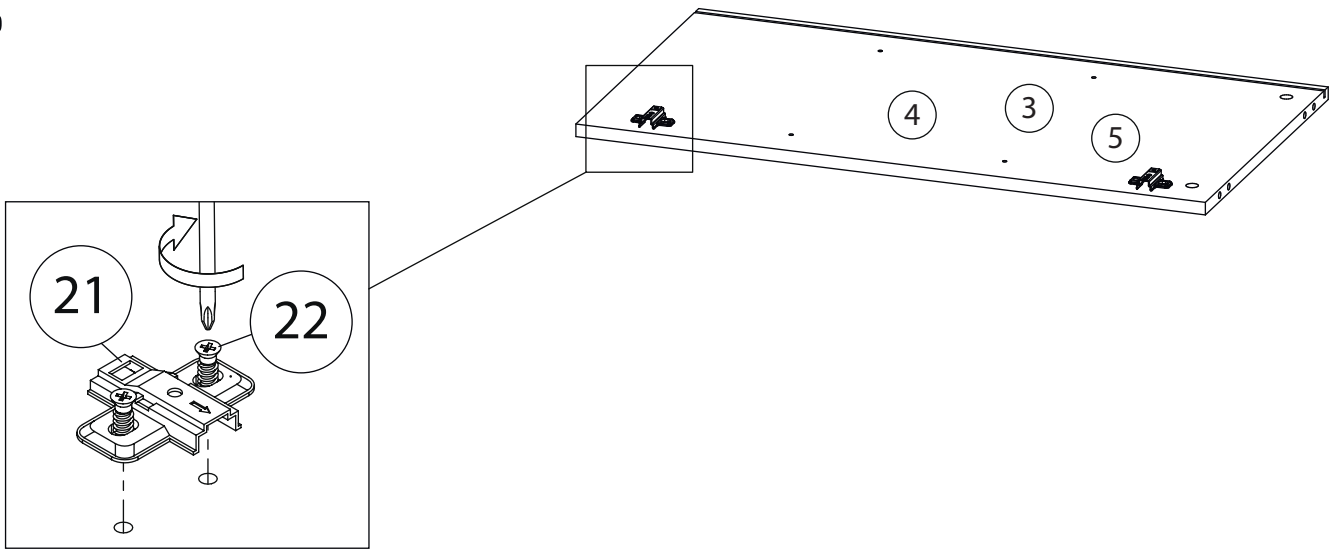
Поз.	Наименование	Кол-во	Длина	Ширина
1	Крыша	1	1502	450
2	Дно	1	1500	430
3	Бок Л	1	802	430
4	Бок Пр	1	802	430
5	Средник	1	802	415
6	Фасад 4	1	814	371
7	Фасад 3	1	814	371
8	Фасад 1	1	814	371
9	Фасад 2	1	814	371
10	Полка	4	724	410
11	Опора	1	310	80
12	Опора	4	180	80
13	Задняя стенка	2	816	374
14	Задняя стенка	2	816	372



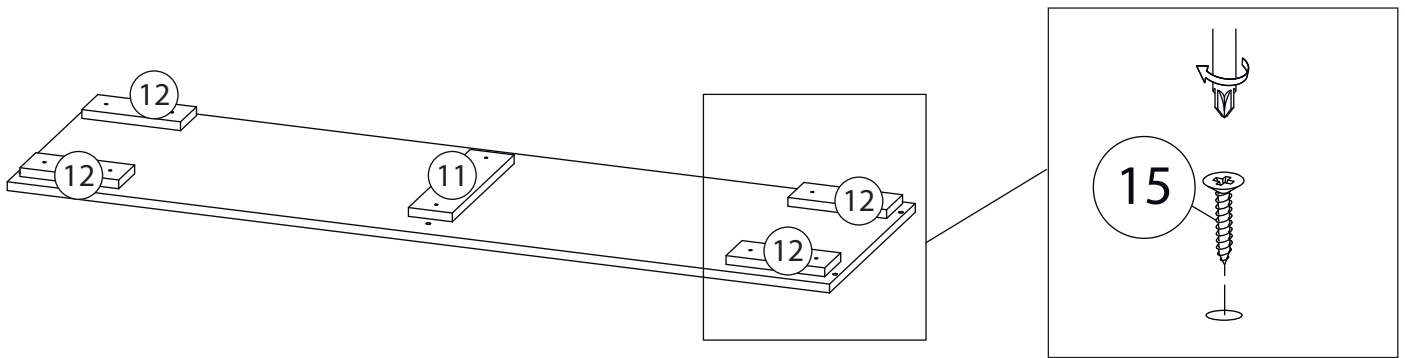
# Фурнитура

				
15	16	17	18	19
Саморез 3,5x30	Ручка	Евровинт 7x50	Эксцентрик	Шкант бук
				
20	21	22	23	24
Шток эксцентрика	Петля накладная	Евровинт 6,3x13	Саморез 3,5x16	Полкодержатель
				
25	26			
Профиль для ДВП	Петля полунакладная			

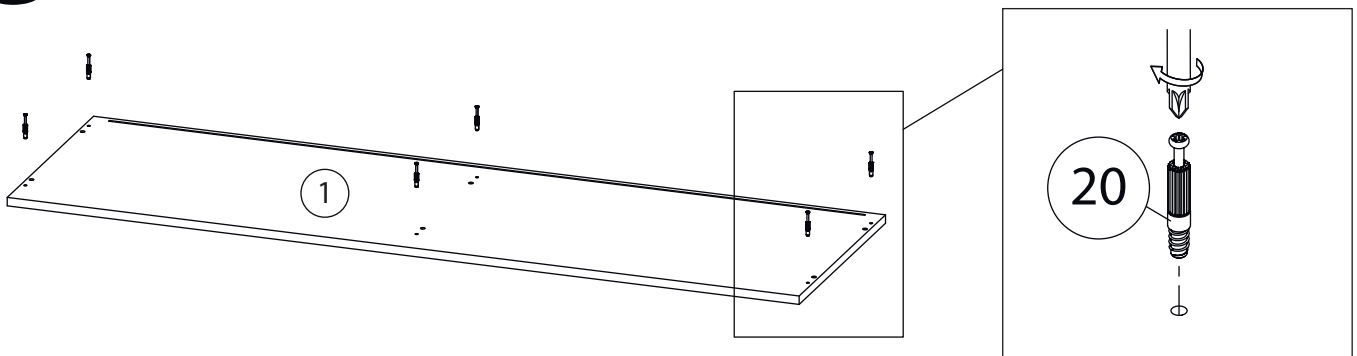
# 1



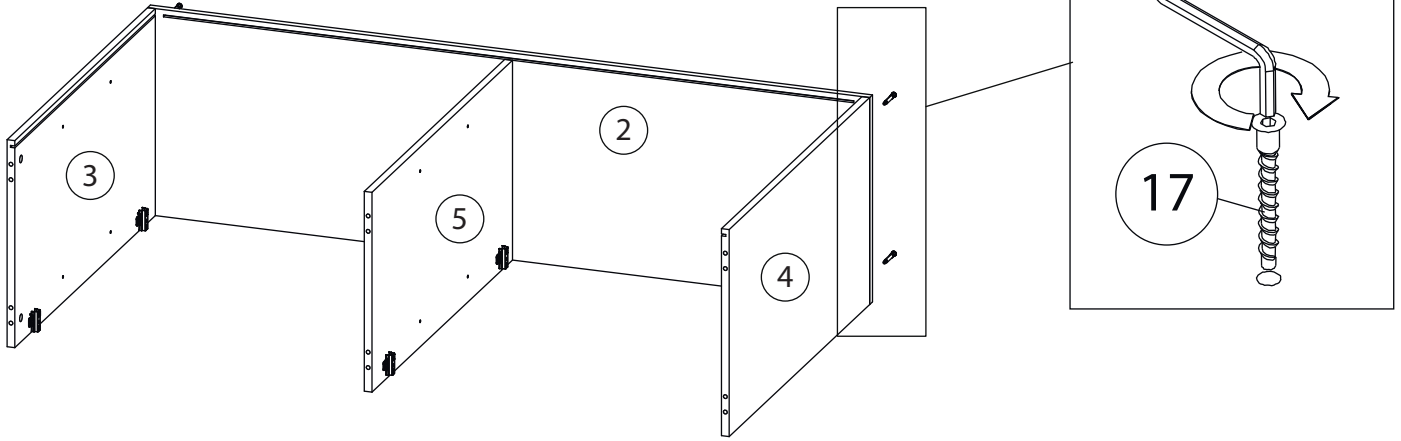
# 2



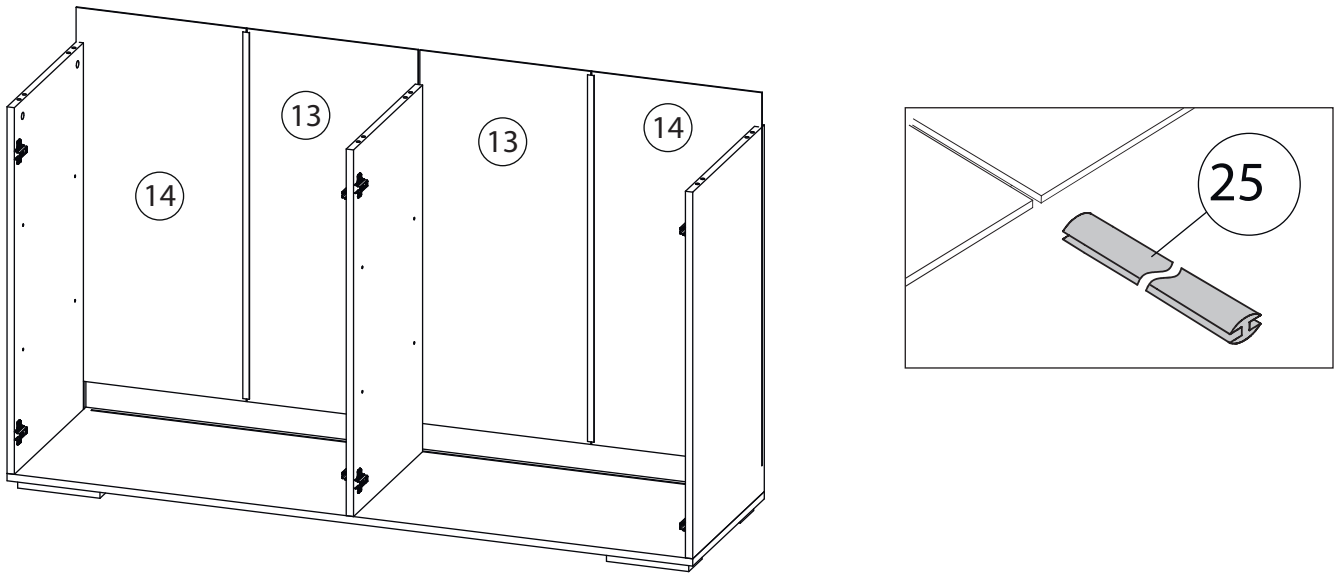
# 3



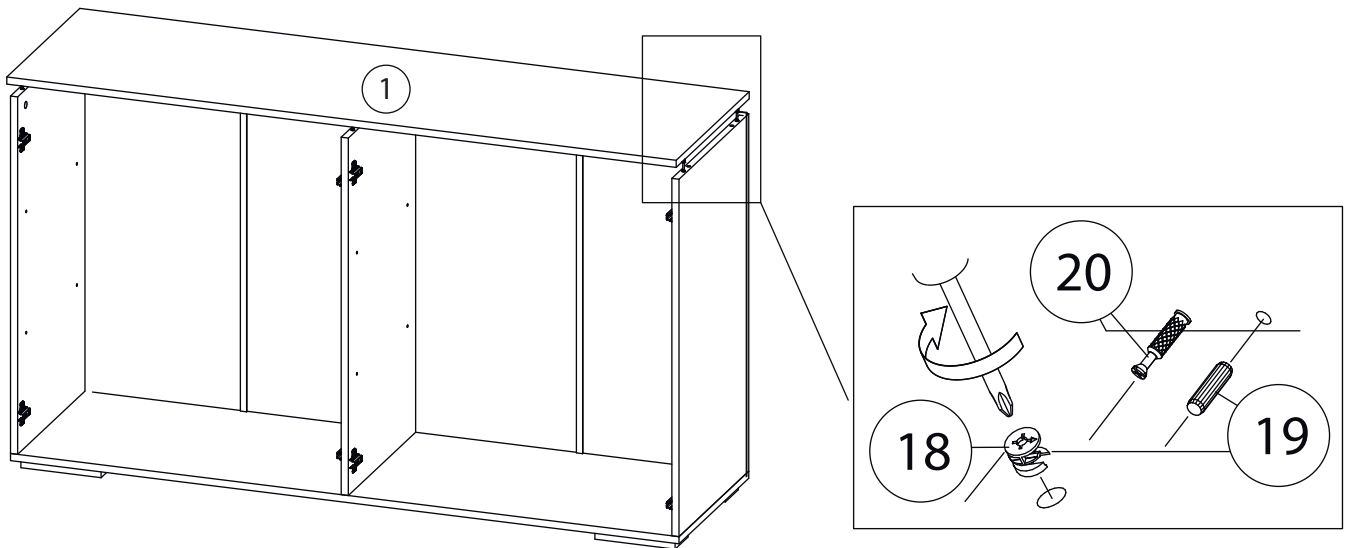
# 4



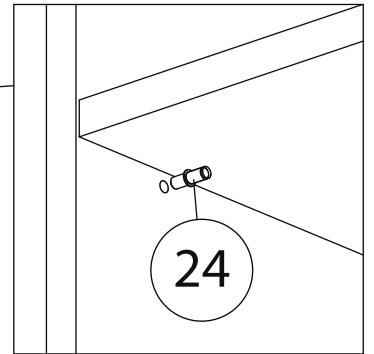
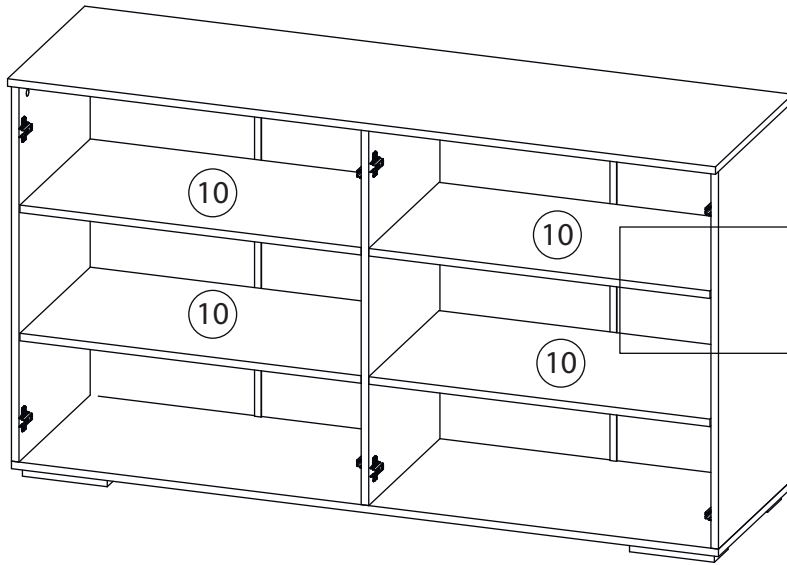
# 5



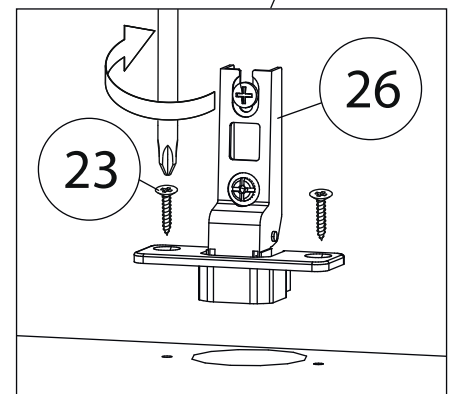
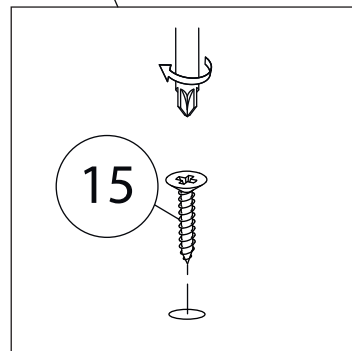
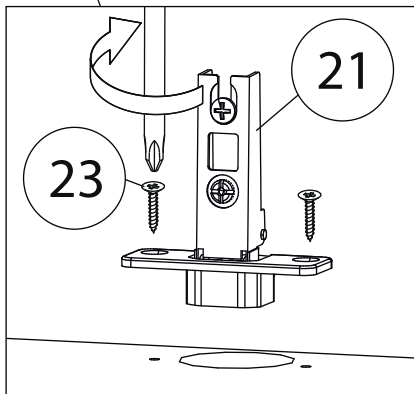
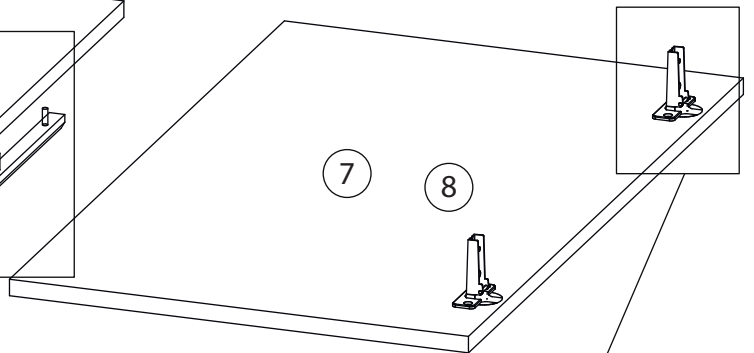
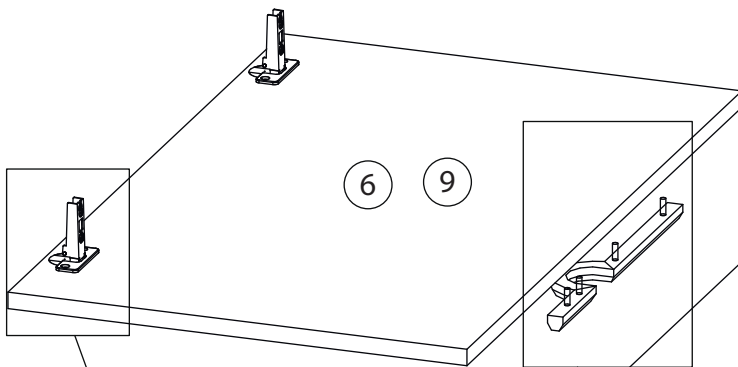
# 6



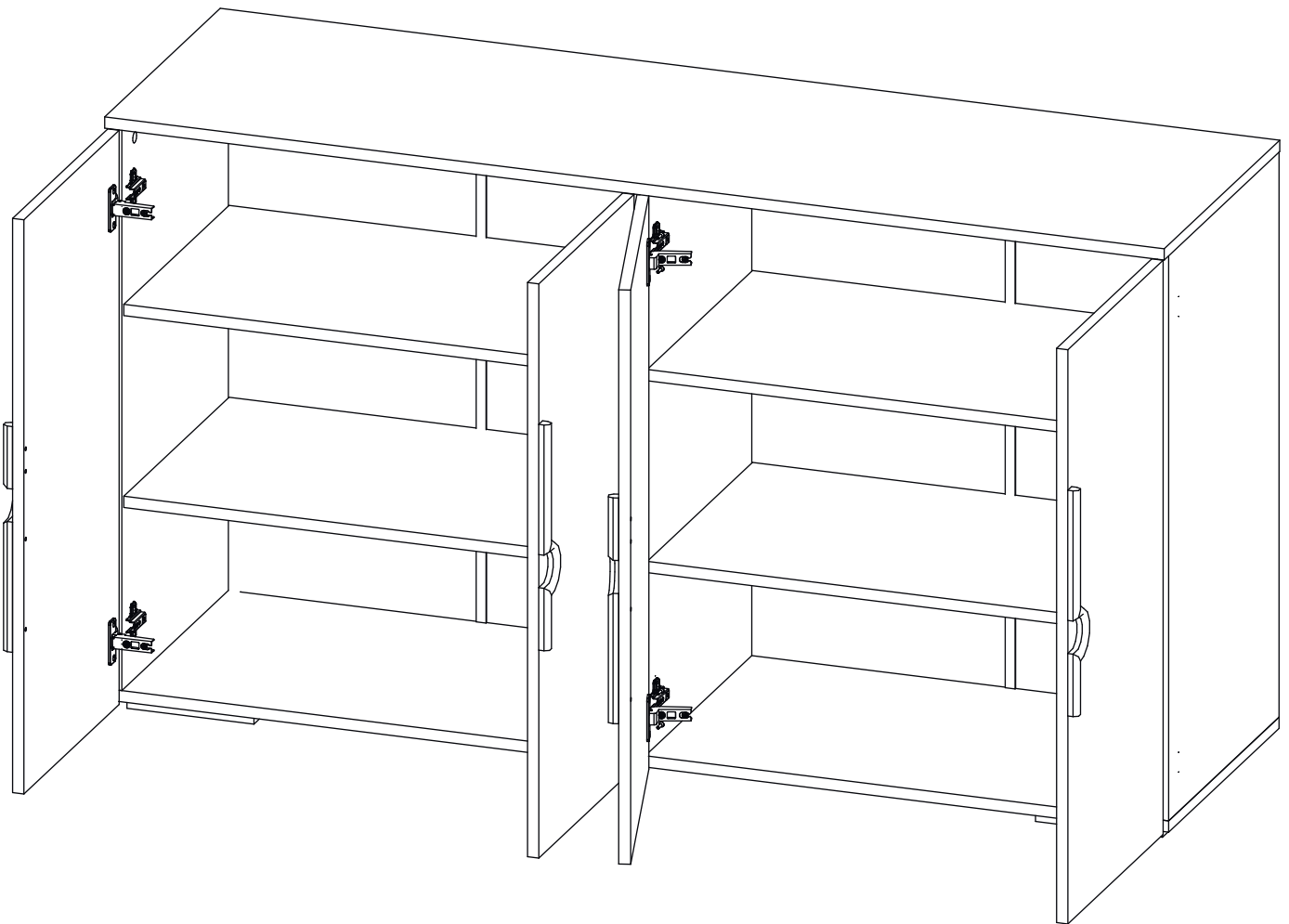
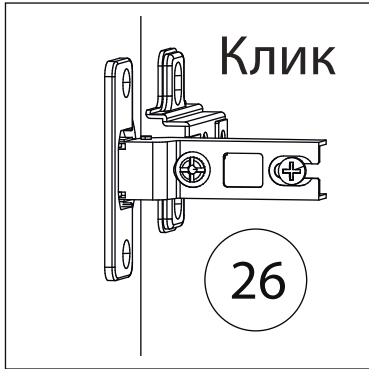
# 7



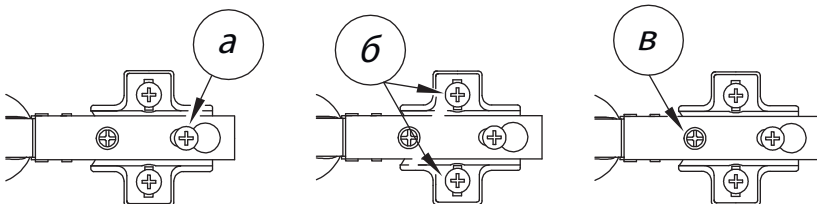
# 8



# 9



Заклеить технические отверстия заглушками.



### Регулировка петель

- а - регулировка расстояния между дверью и корпусом
- б - регулировка положения двери по-вертикали
- в - регулировка положения двери по-горизонтали