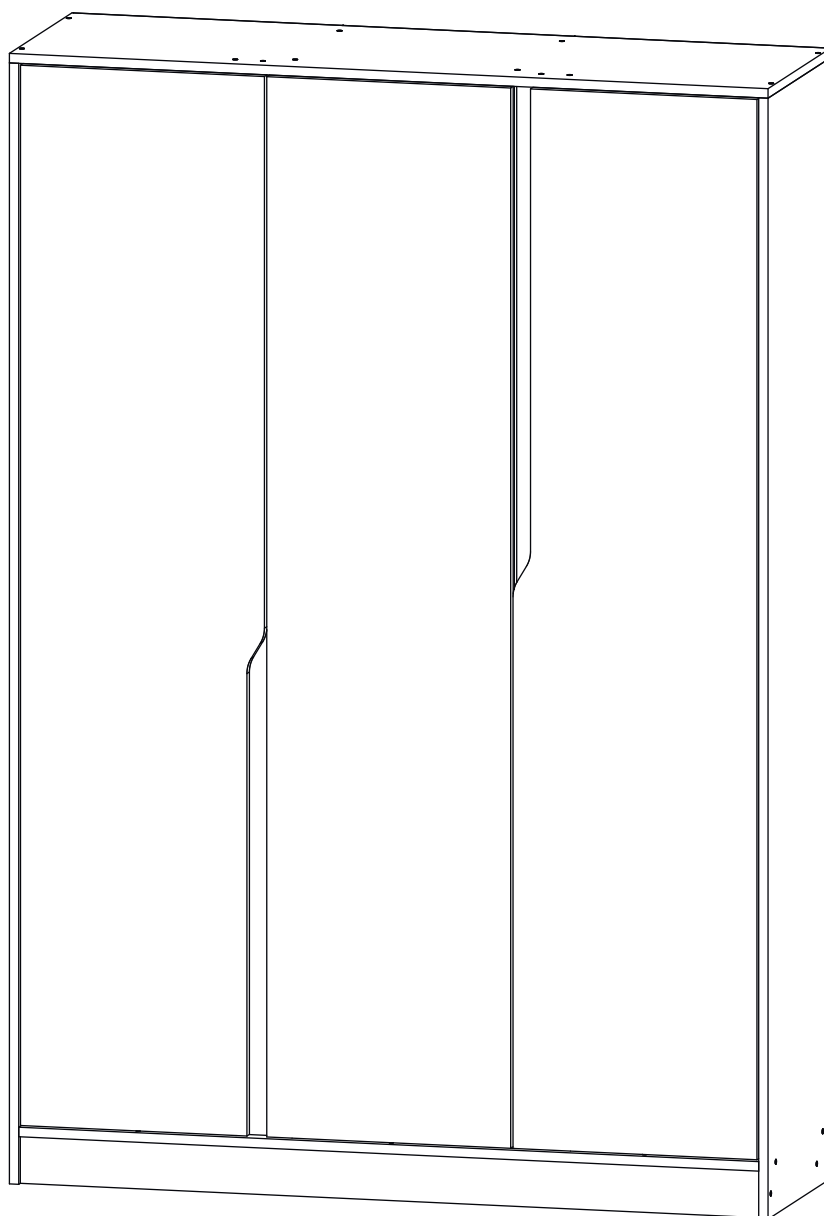


Инструкция по сборке

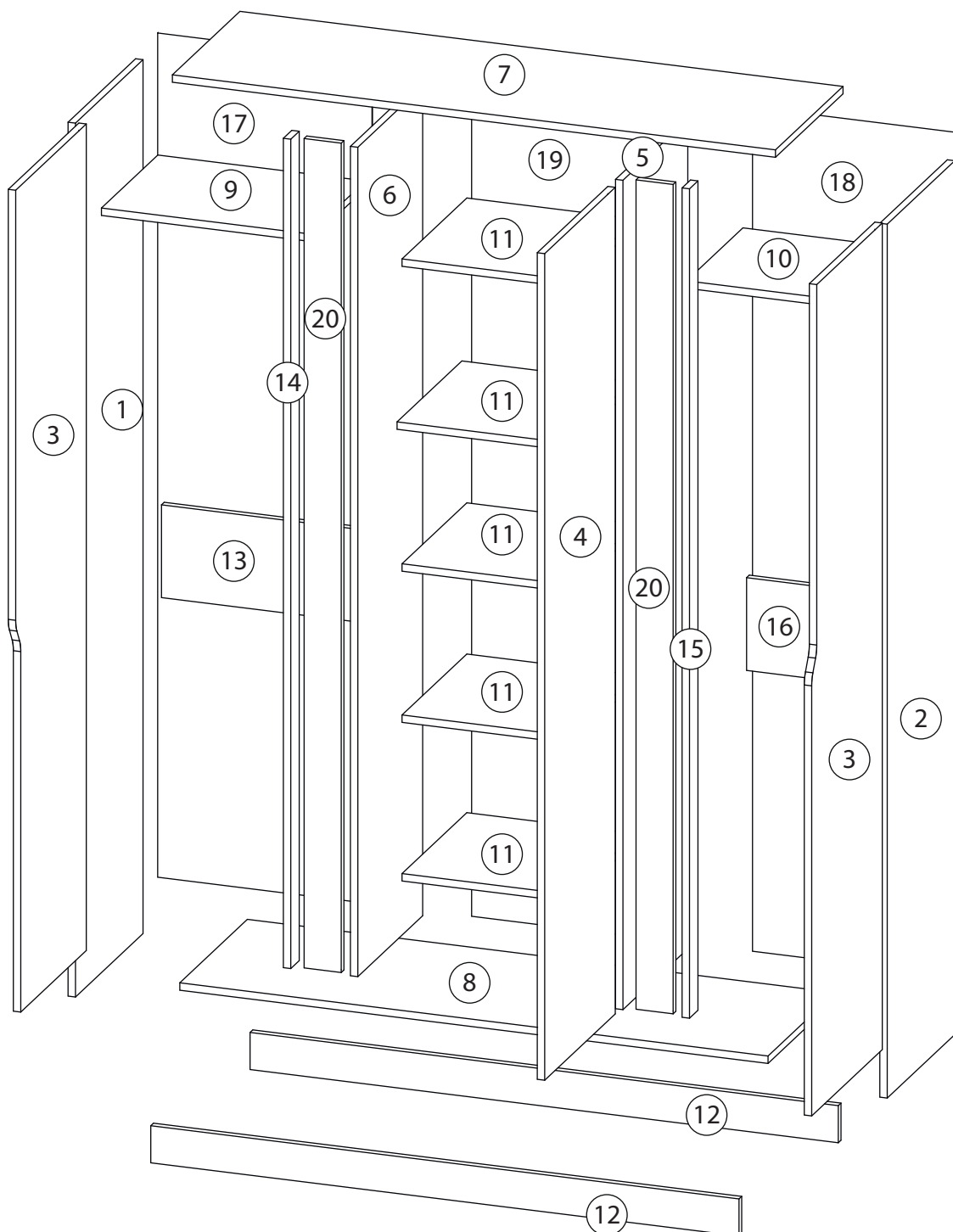
Бонди

Шкаф распашной - 3

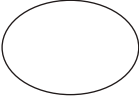
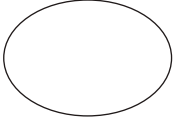
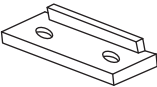
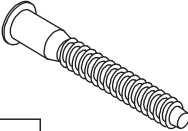
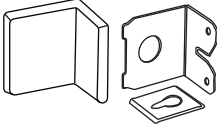

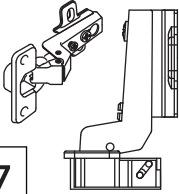
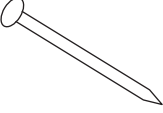


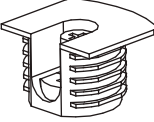

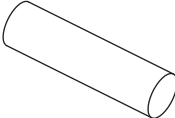
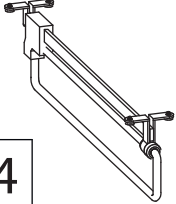
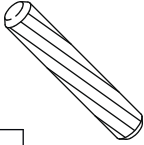
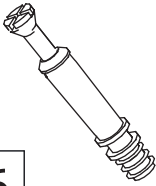
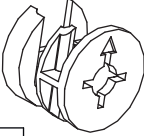
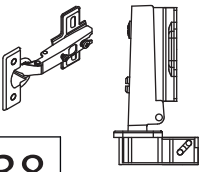


# Детали

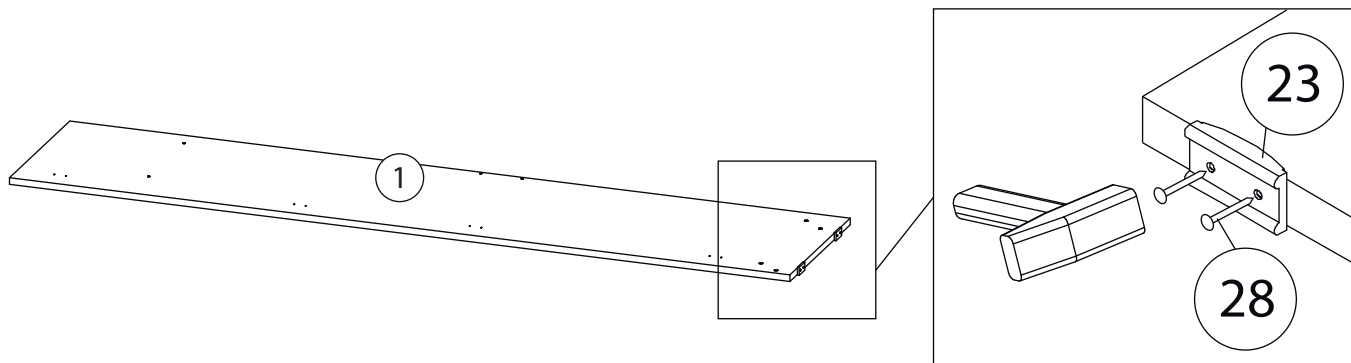
Поз.	Наименование	Кол-во	Поз.	Наименование	Кол-во
1	Бок левый	1	11	Полка	5
2	Бок правый	1	12	Цоколь	2
3	Fasad	2	13	Ребро жесткости	1
4	Fasad	1	14	Вертикаль3	1
5	Вертикаль1	1	15	Вертикаль4	1
6	Вертикаль2	1	16	Ребро жесткости	1
7	Крыша	1	17	Задняя стенка	1
8	Дно	1	18	Задняя стенка	1
9	Горизонталь1	1	19	Задняя стенка	1
10	Горизонталь2	1	20	Планка между фасадами	2



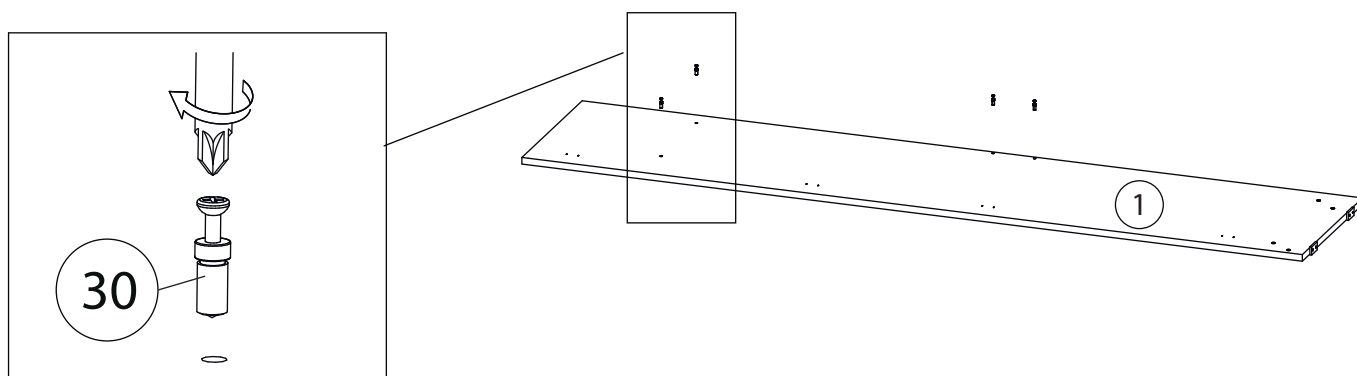
# Фурнитура

				
21	22	23	24	25
<u>Заглушка</u> Ø13	<u>Заглушка</u> Ø17-20	<u>Подпятник</u>	<u>Евровинт 7x50</u>	<u>Крепежный уголок</u>
				
26	27	28	29	30
<u>Саморез 3,5x16</u>	<u>Петля внутренняя</u>	<u>Гвоздь 1,6x25</u>	<u>Евровинт 6,3x13</u>	<u>Винт для стяжки</u> <u>VB35</u>
				
31	32	33	34	35
<u>Стяжка VB35</u>	<u>Штангодержатель</u>	<u>Штанга</u>	<u>Штанга</u> <u>выдвижная</u>	<u>Шкант бук</u>
				
36	37	38		
<u>Шток эксцентрика</u>	<u>Эксцентрик</u>	<u>Петля накладная</u>		

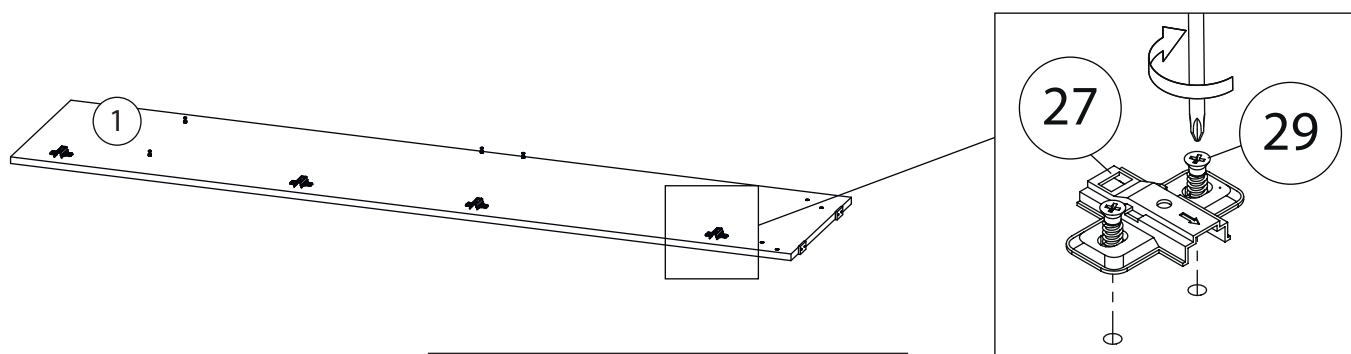
# 1



# 2

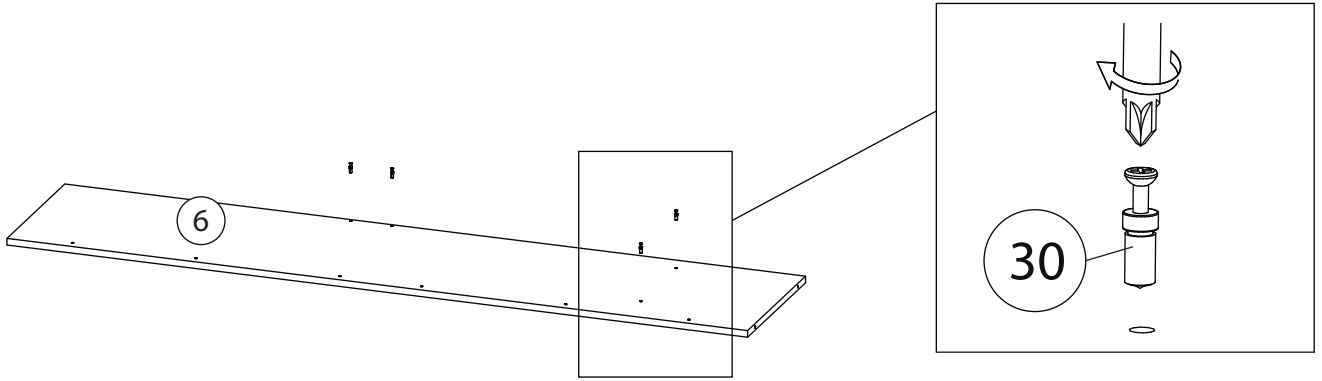


# 3

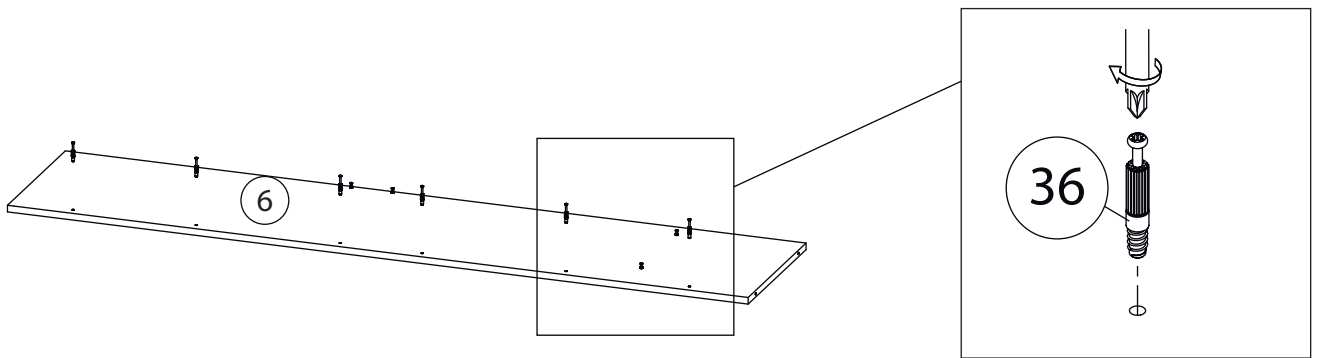


Бок правый ( 2 )  
собирается зеркально

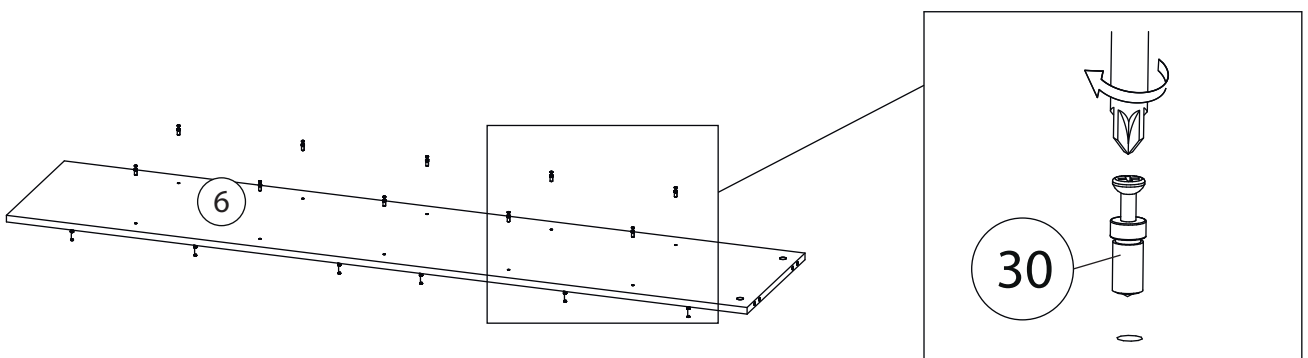
# 4



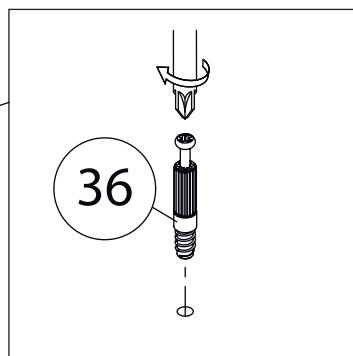
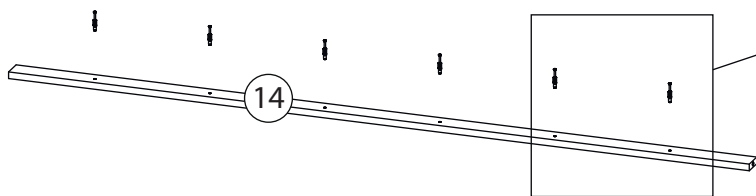
# 5



# 6

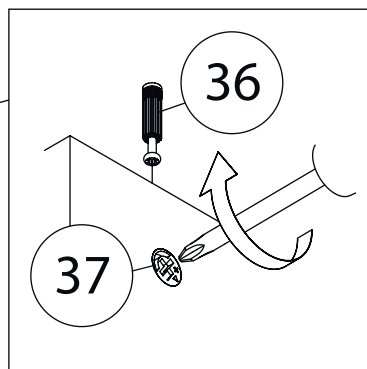
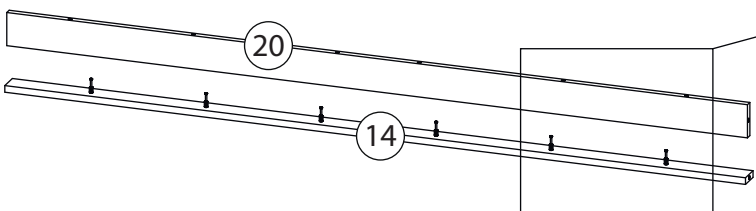


# 7



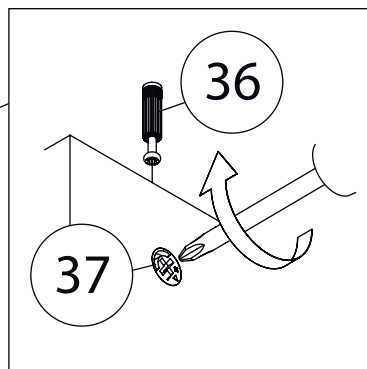
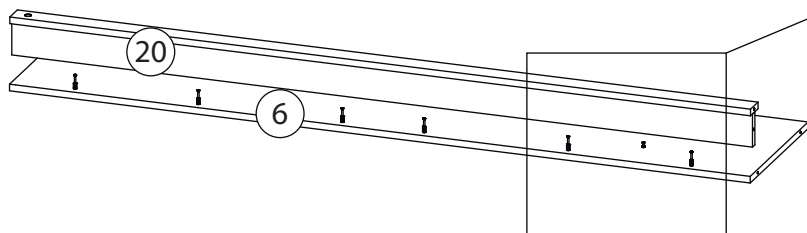
Вертикаль4 ( 15 )  
собираются аналогично

# 8

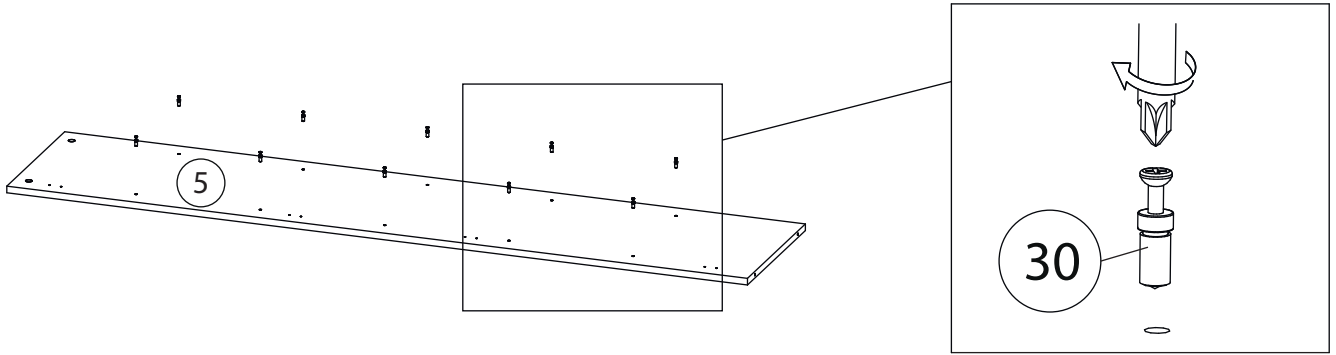


Детали ( 20 и 15 )  
собираются аналогично

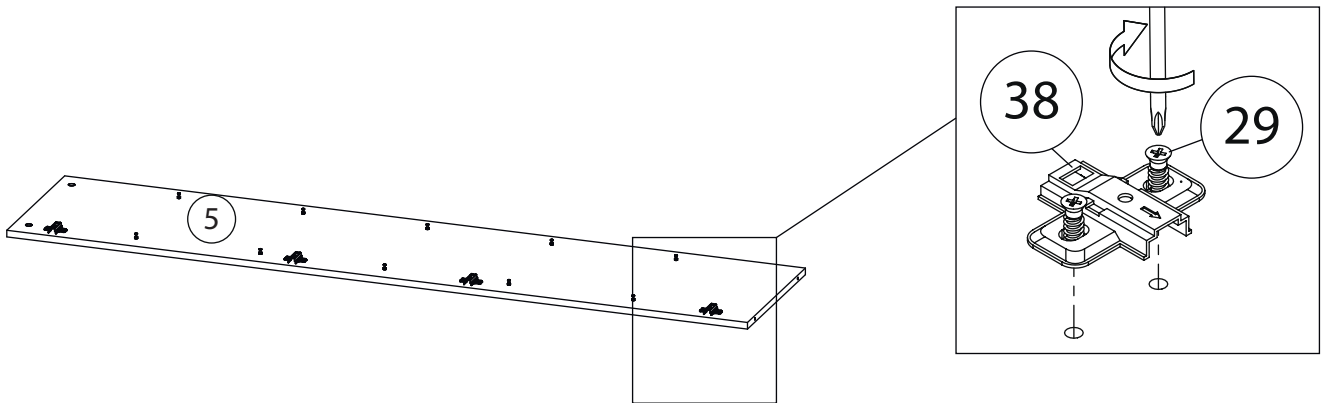
# 9



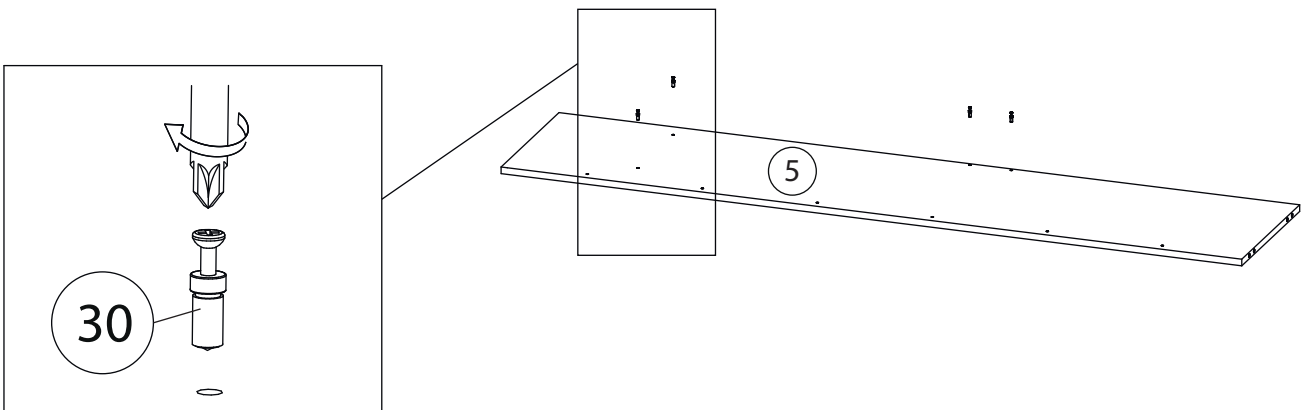
# 10



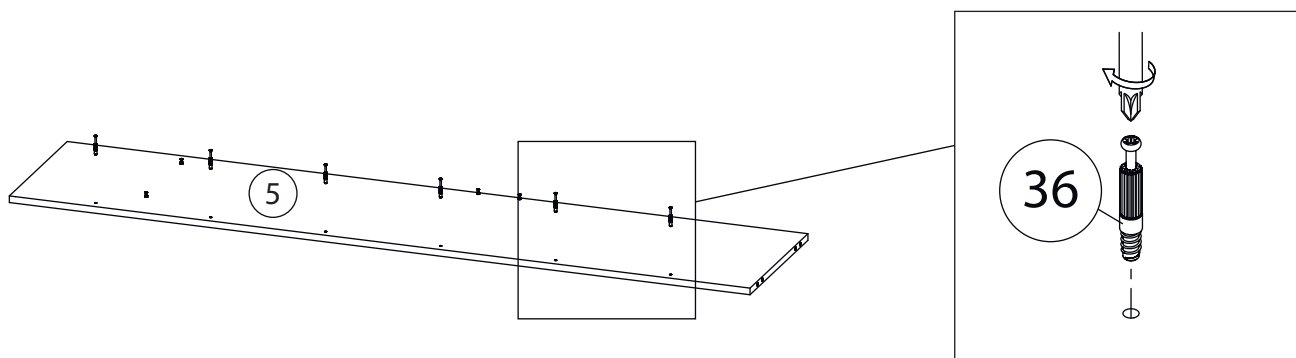
# 11



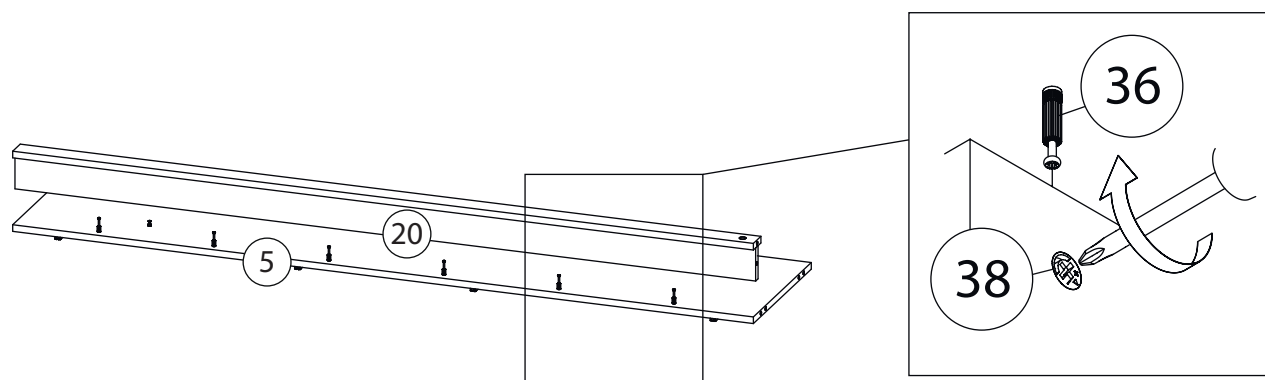
# 12



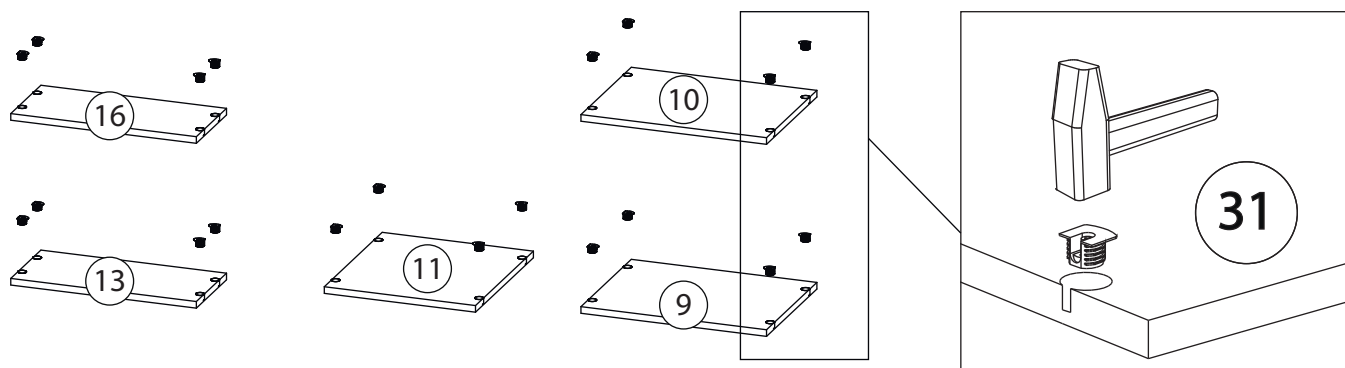
# 13



# 14

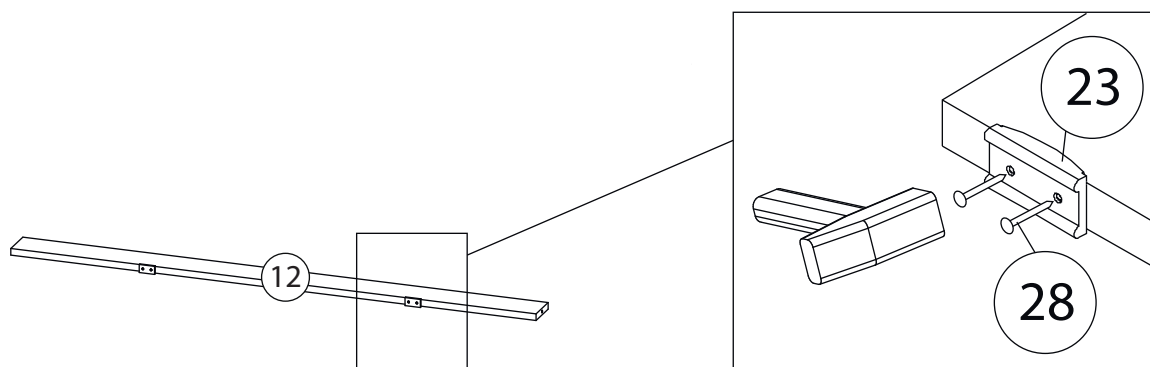


# 15



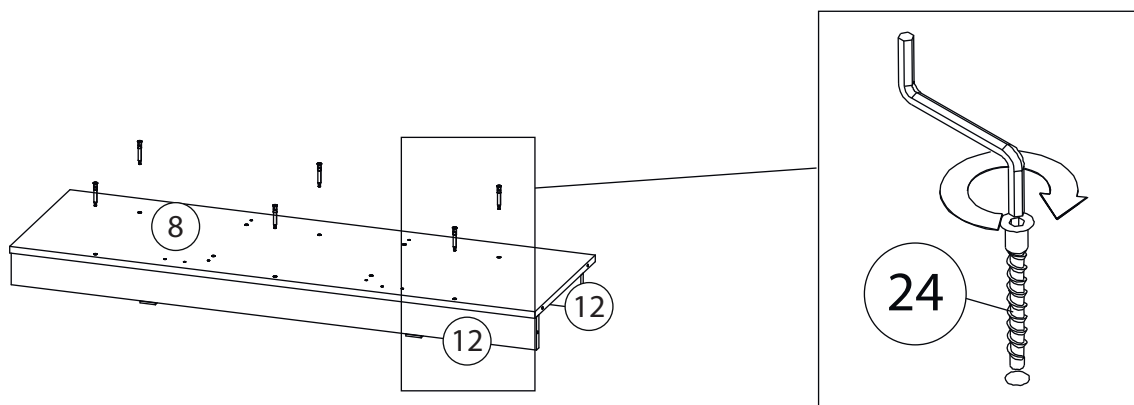
Остальные полки ( 11 )  
собираются аналогично

# 16

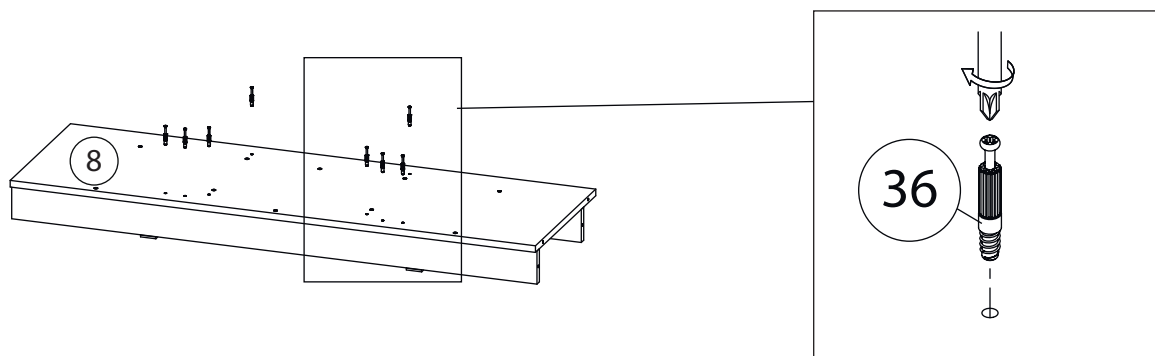


Второй цоколь ( 12 )  
собирается аналогично

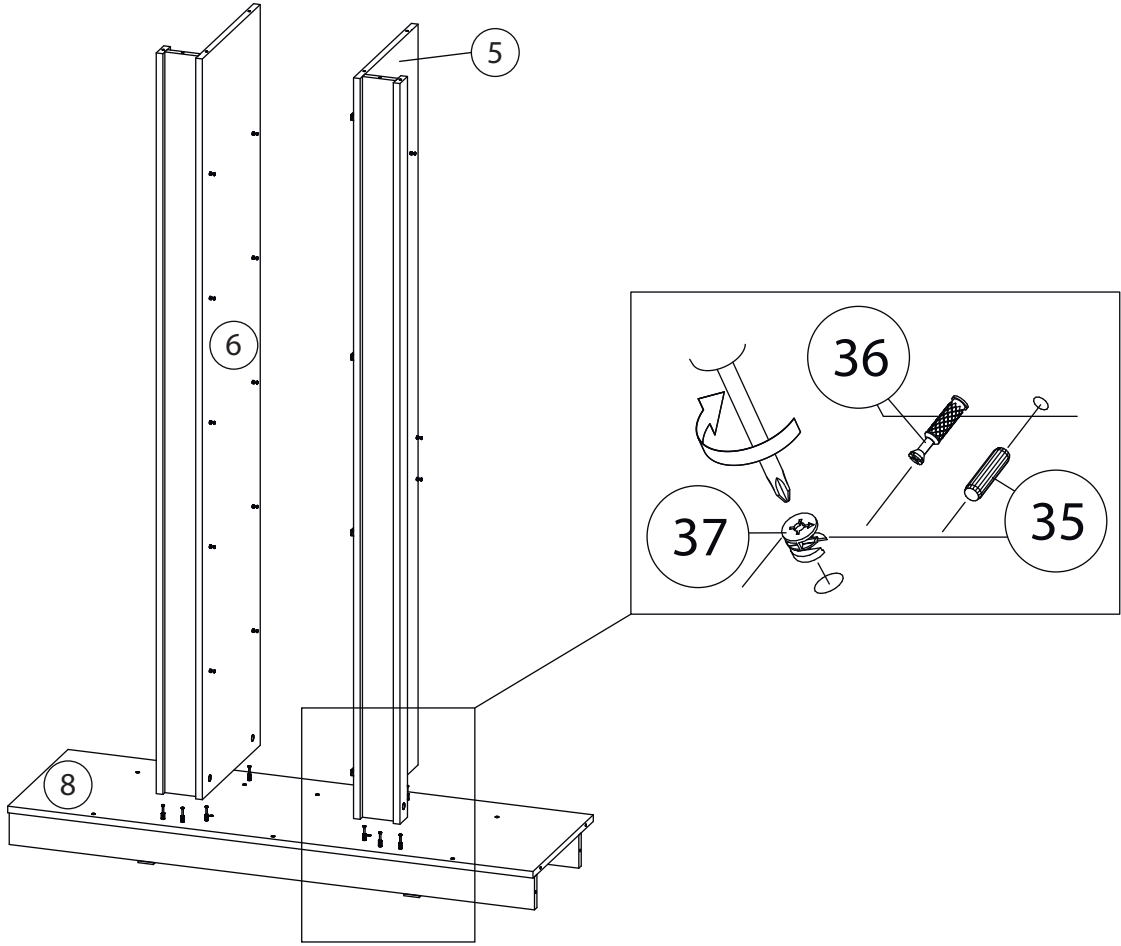
# 17



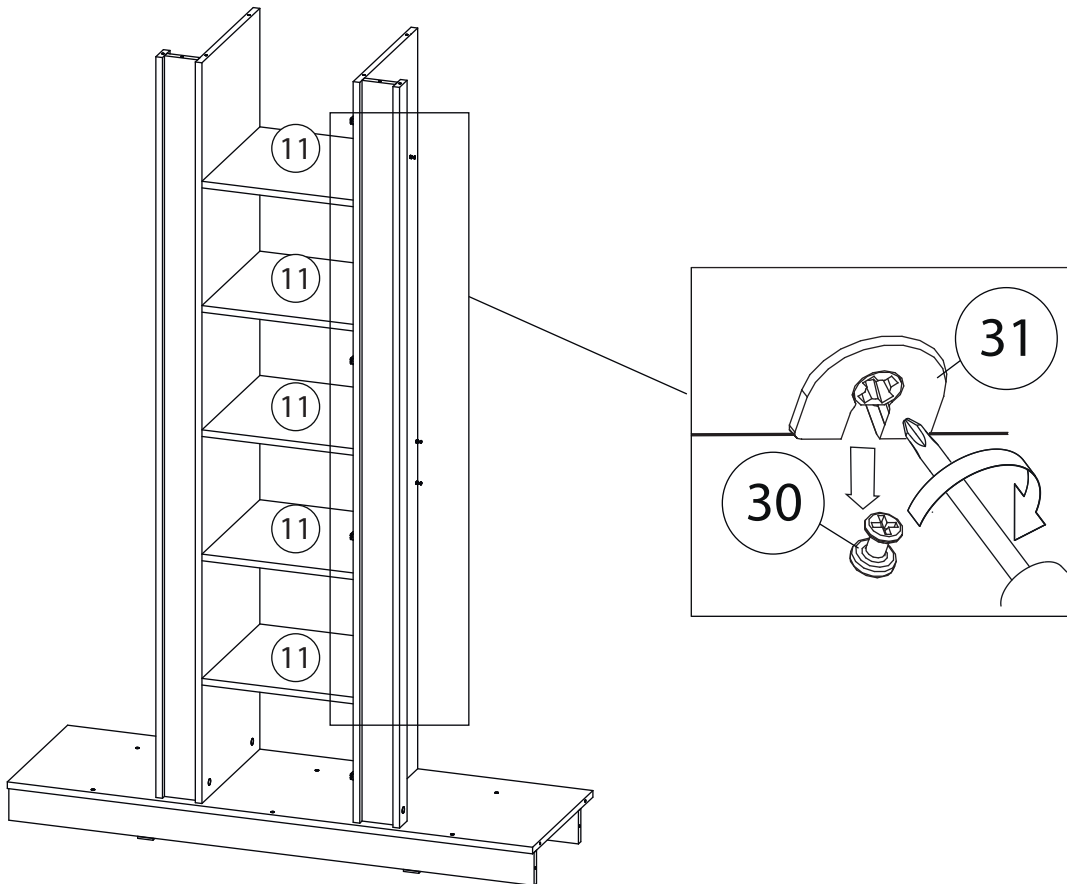
# 18



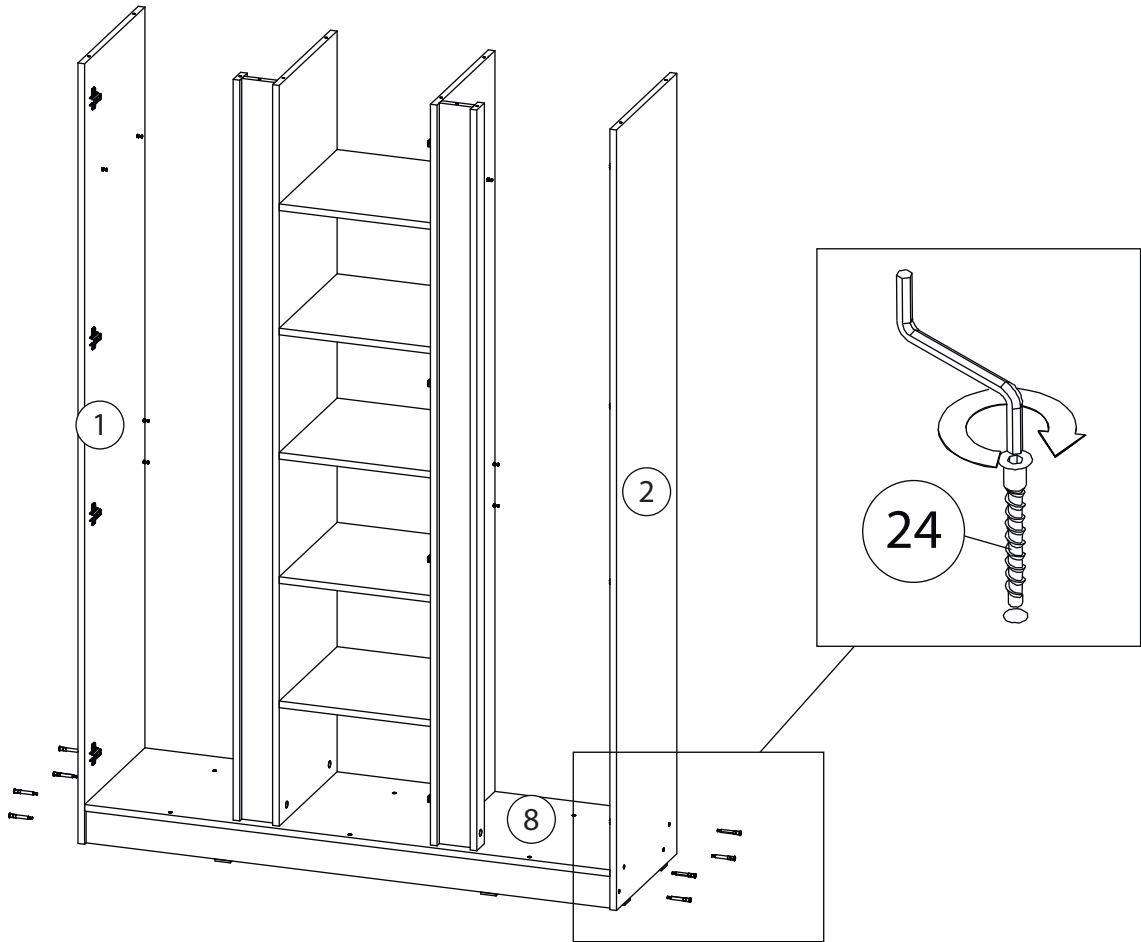
# 19



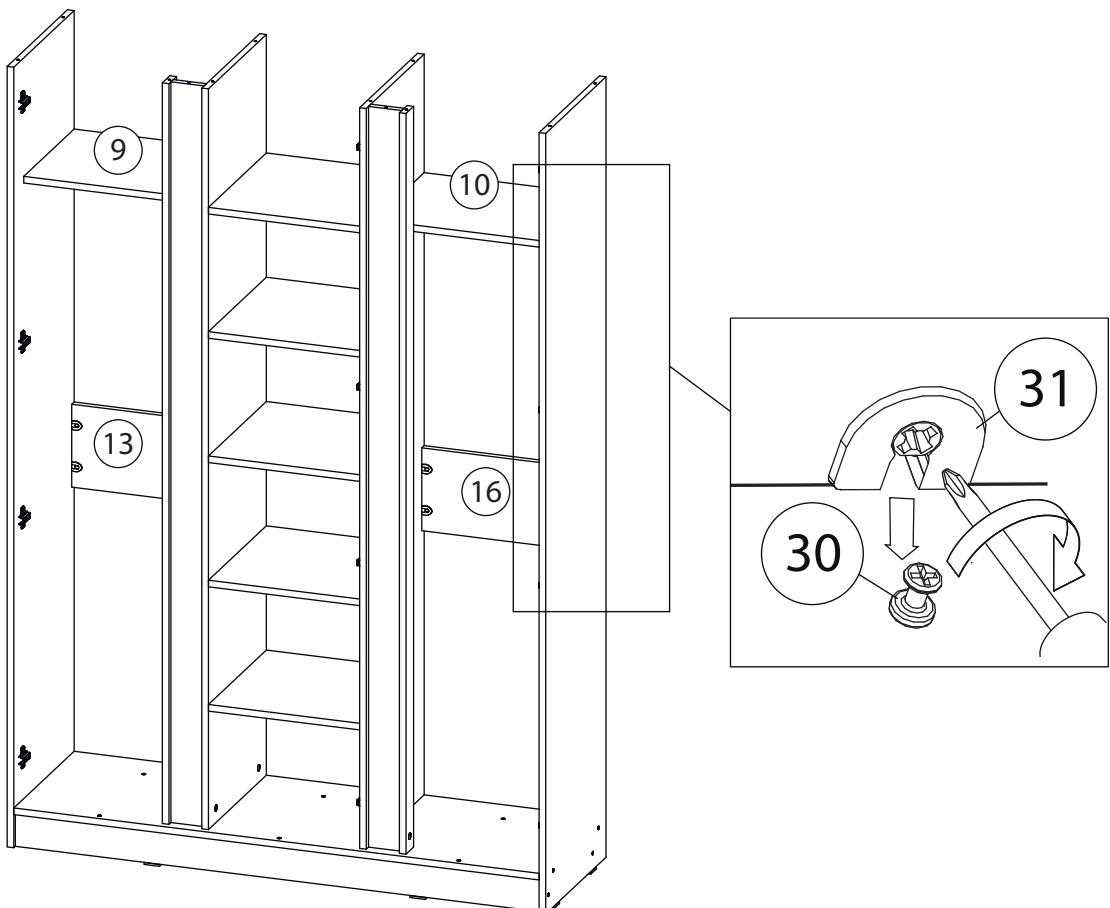
# 20



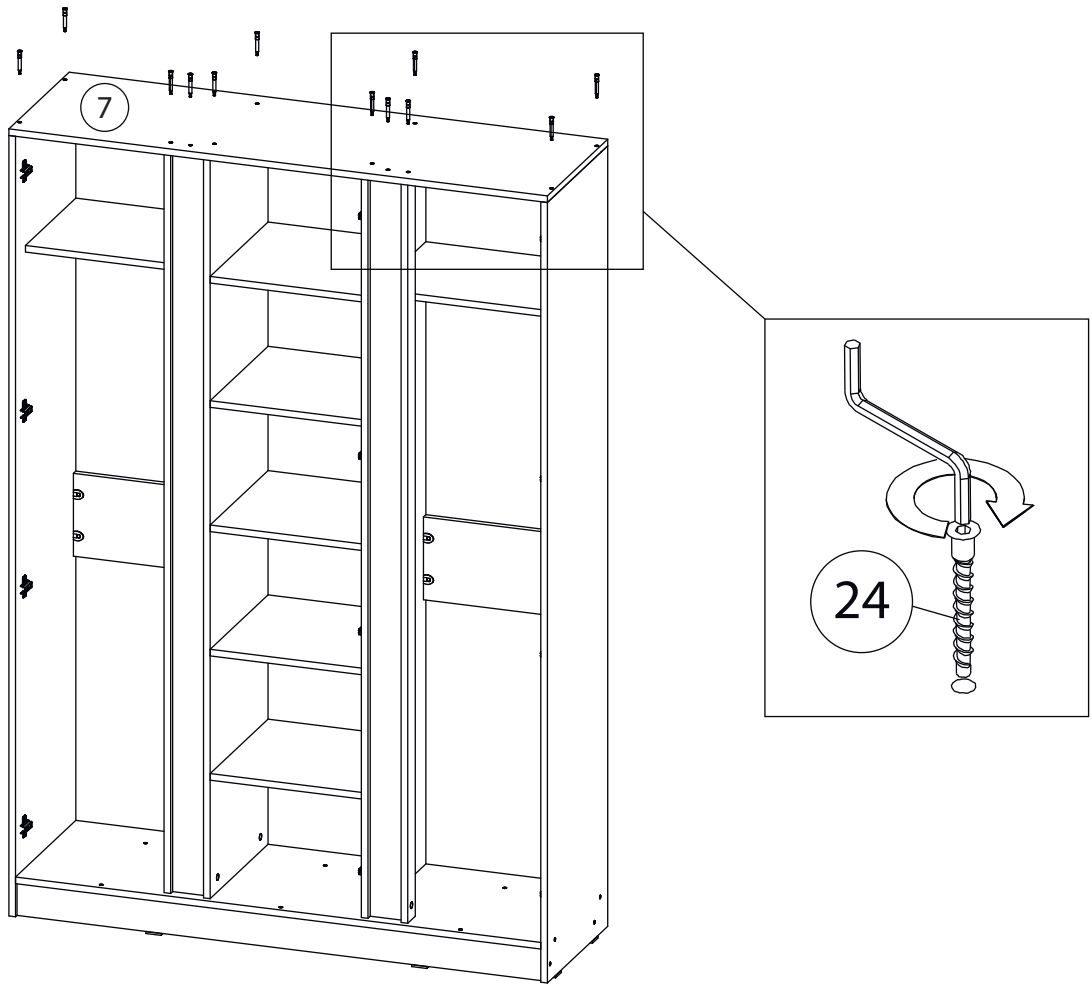
# 21



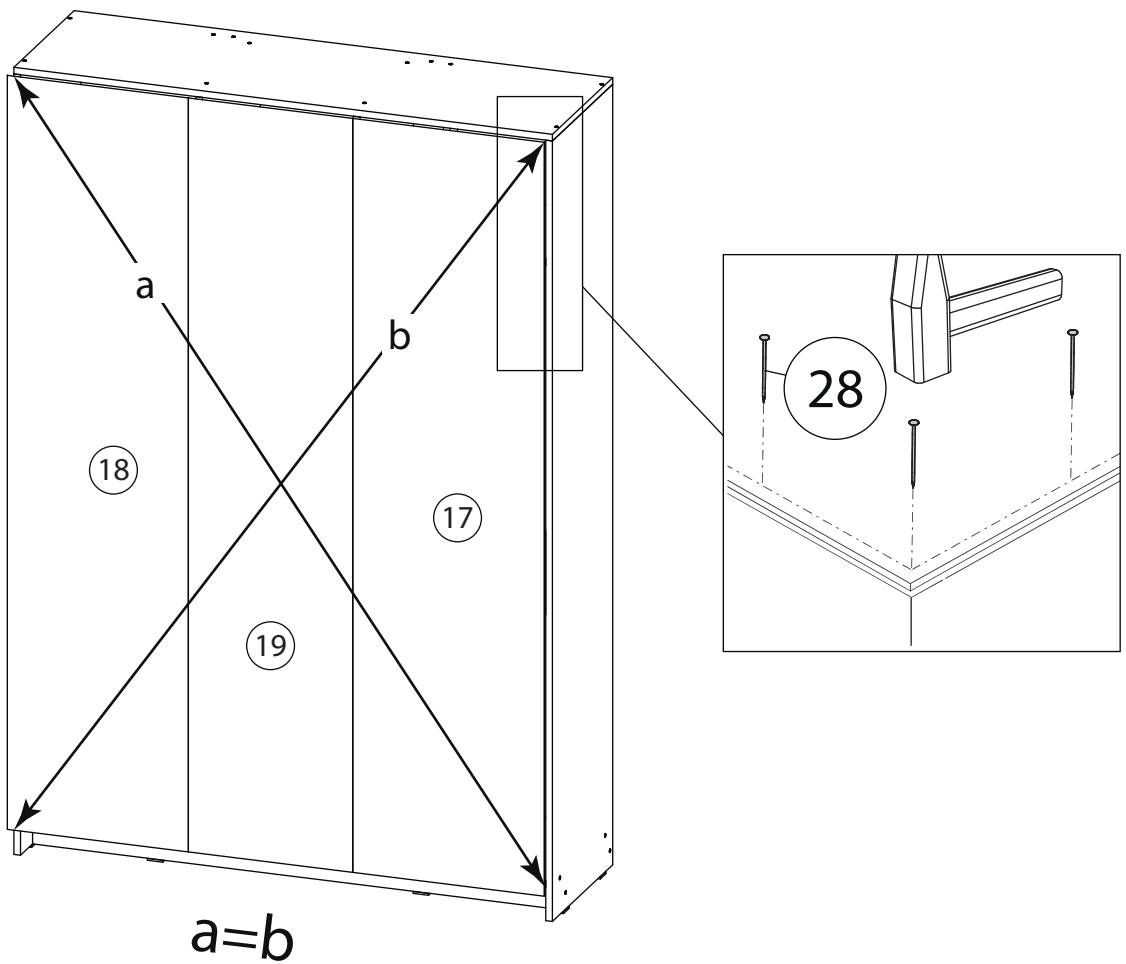
# 22



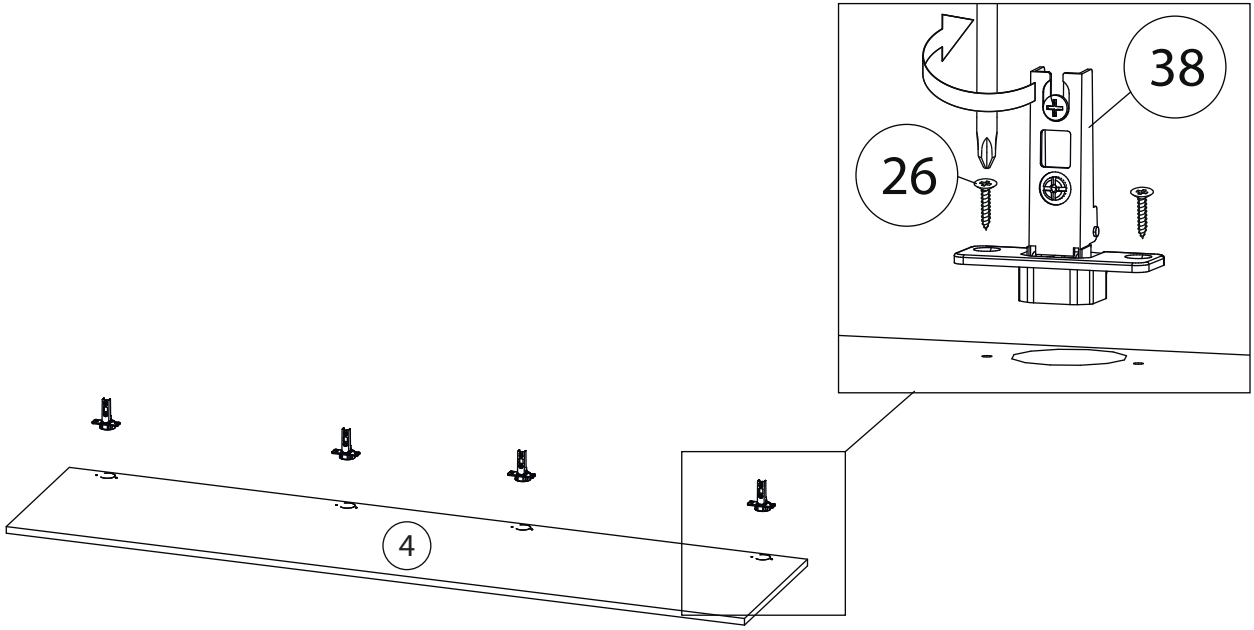
# 23



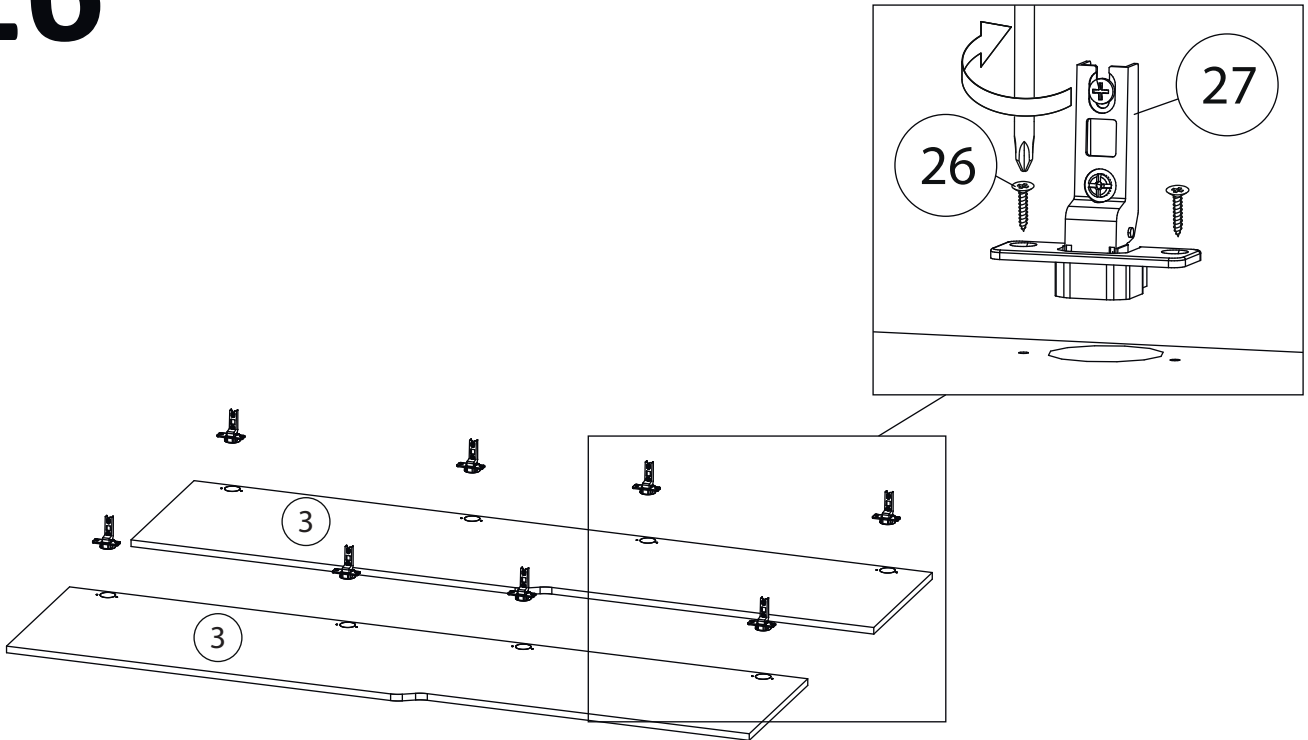
# 24



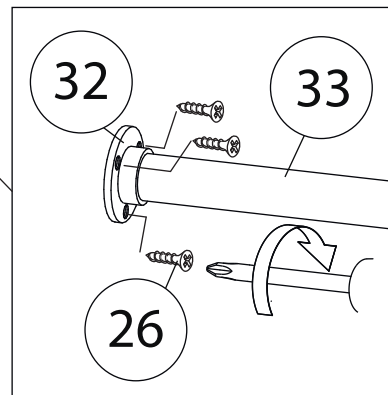
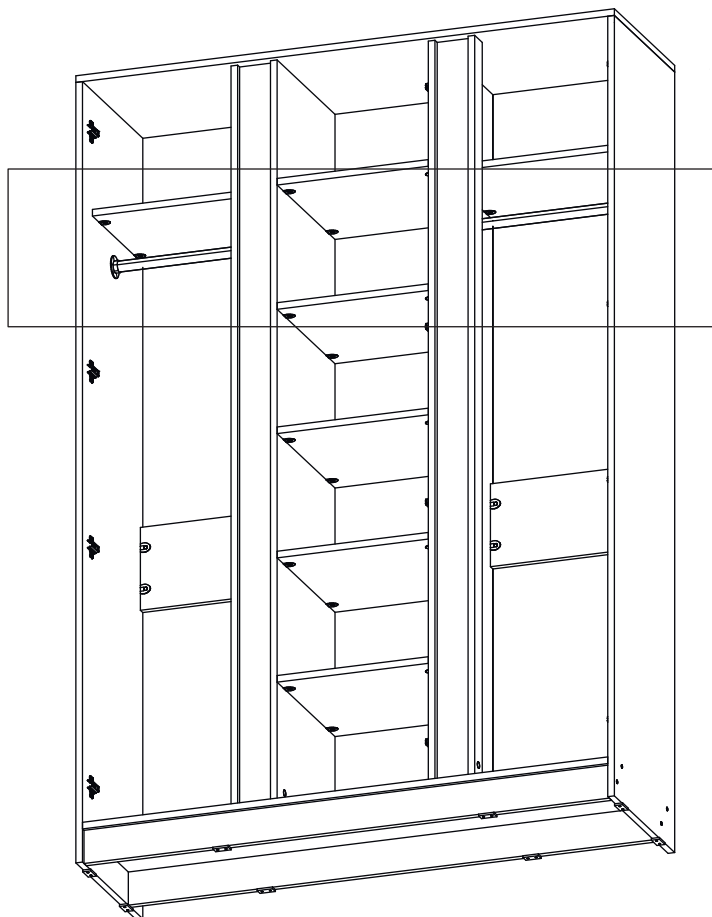
# 25



# 26

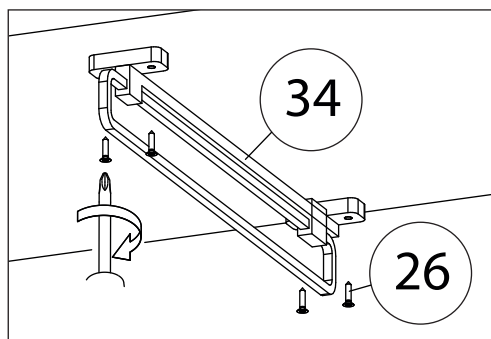
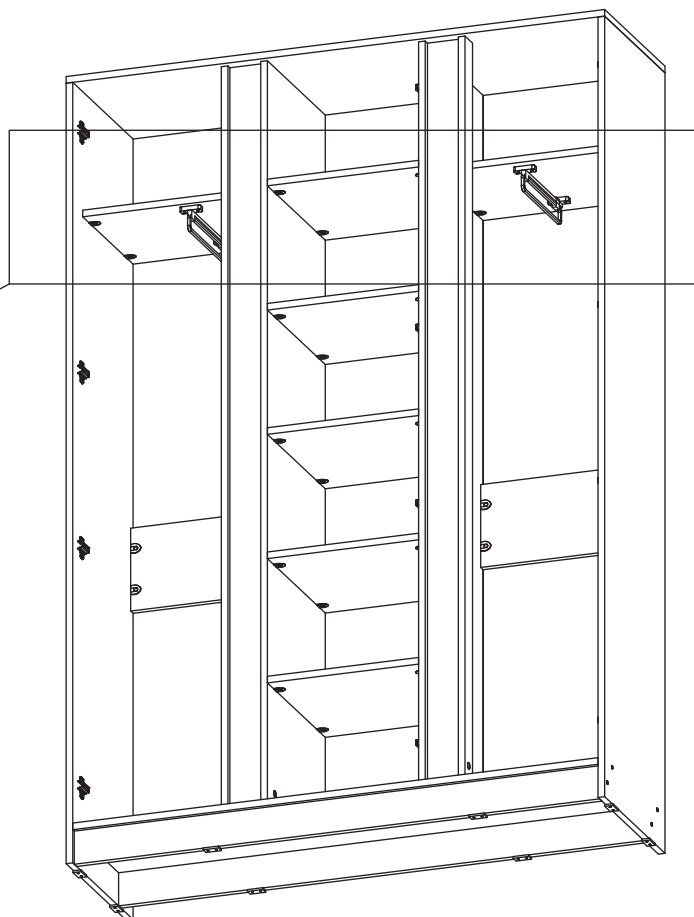


# 27

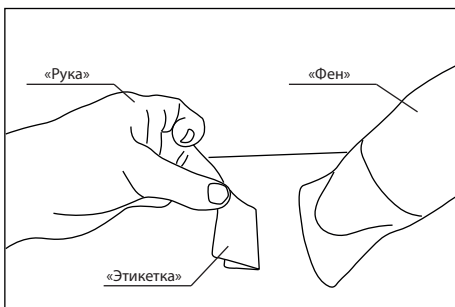
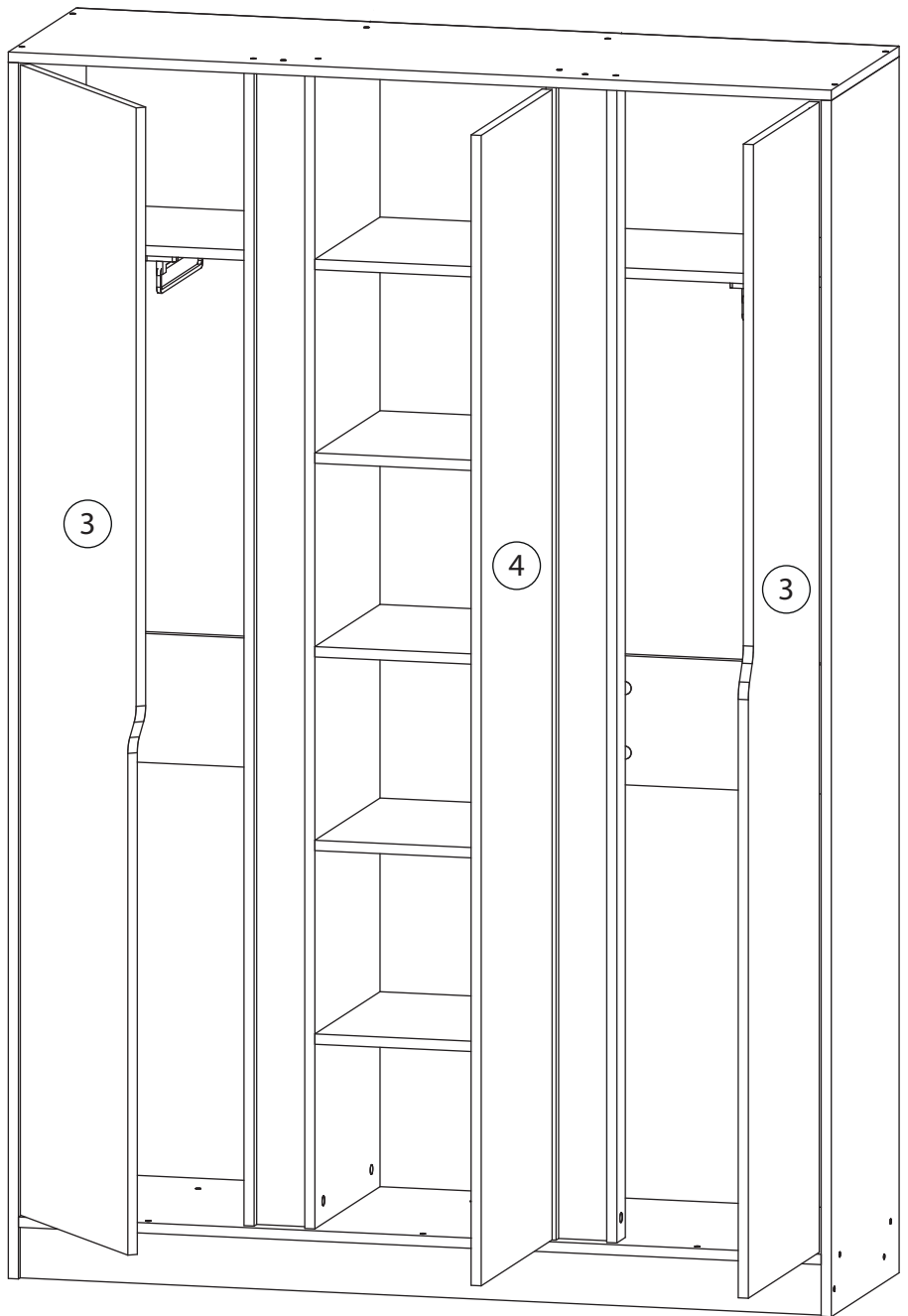
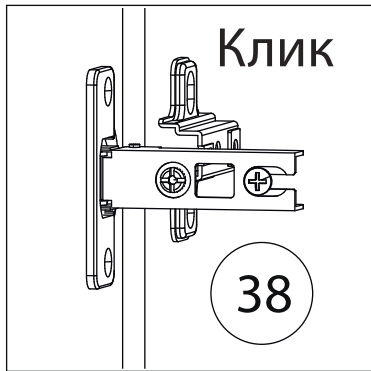
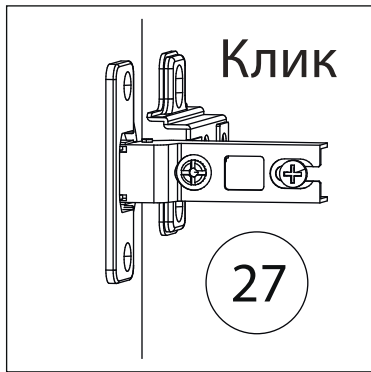


Согласно заказанной  
комплектации

# 27.1

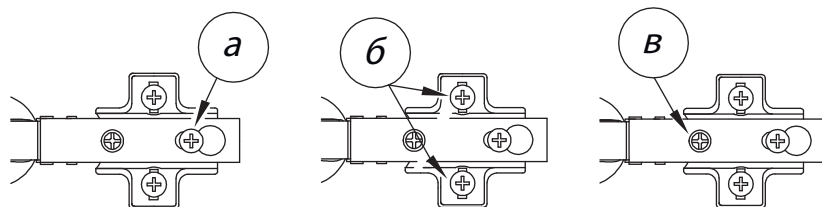


Согласно заказанной  
комплектации



Удалить с детали этикетки со штрихкодом при помощи фена.

Заклеить технические отверстия заглушками.



**Регулировка петель**  
 а - регулировка расстояния между дверью и корпусом  
 б - регулировка положения двери по-вертикали  
 в - регулировка положения двери по-горизонтали