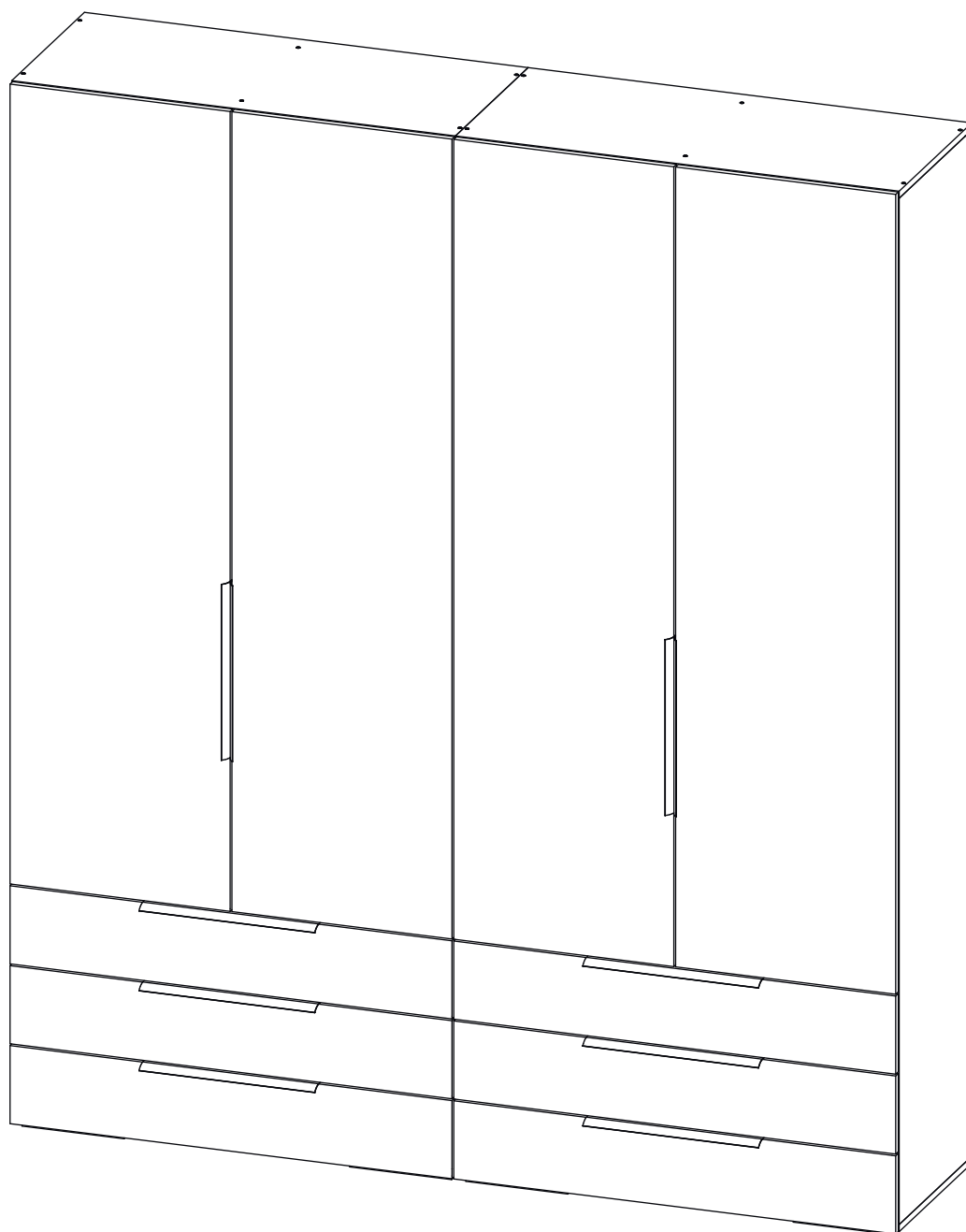


Инструкция по сборке

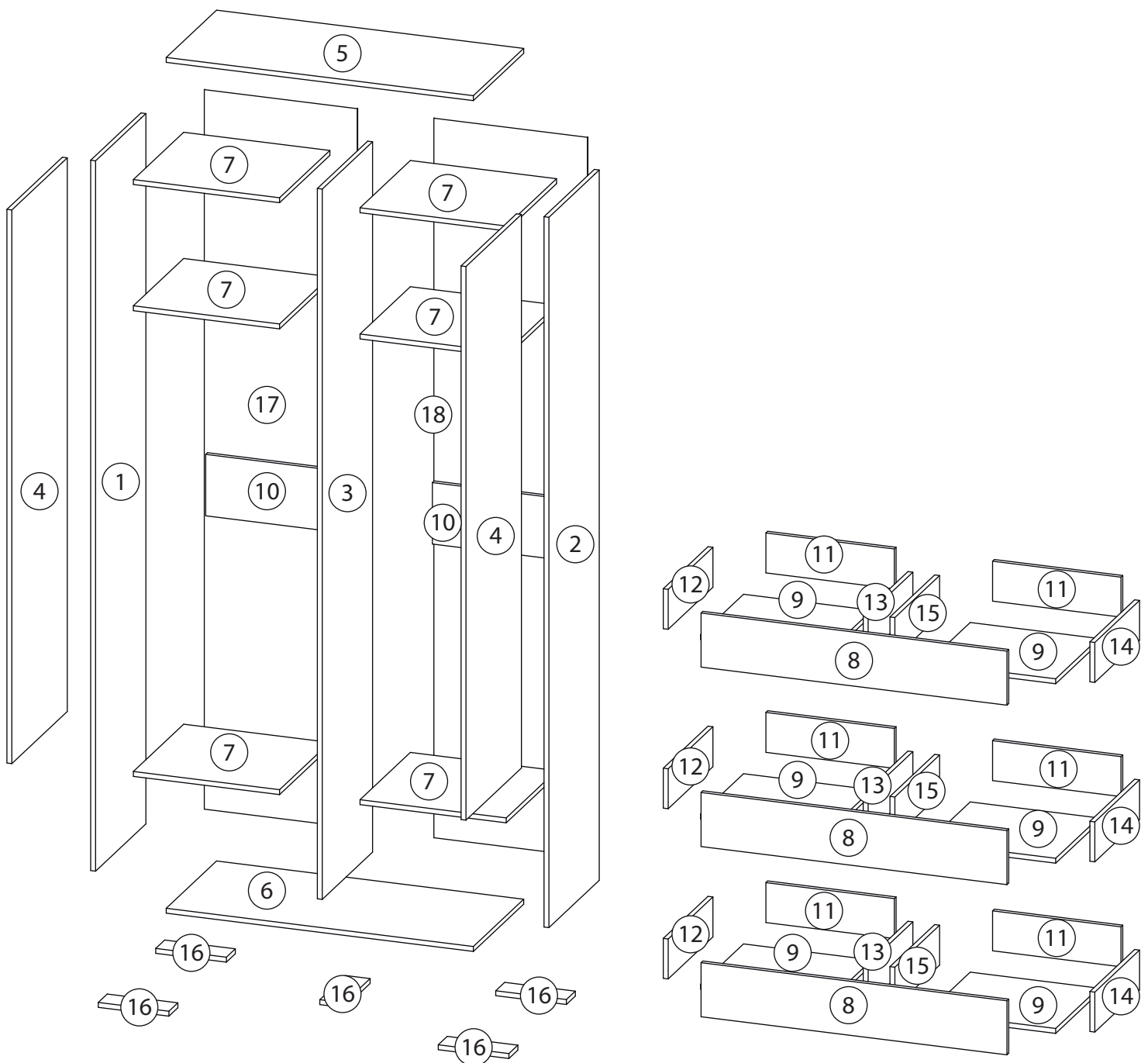
Мори

Шкаф распашной - 9

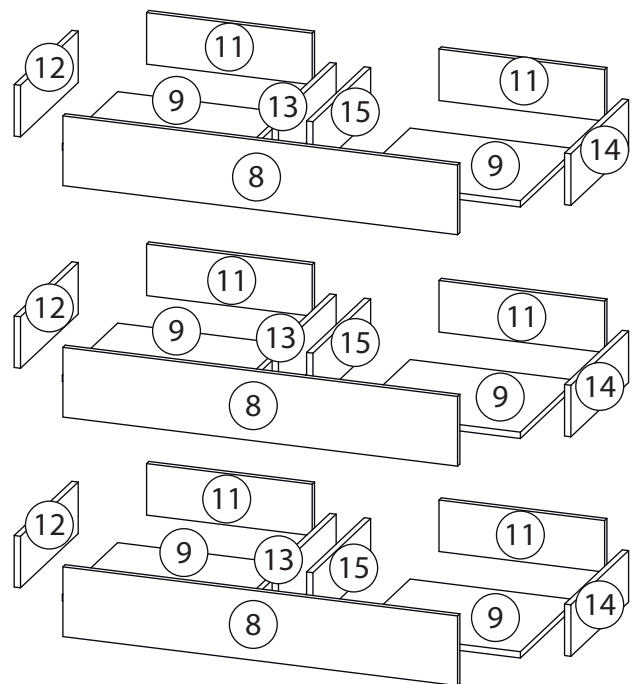
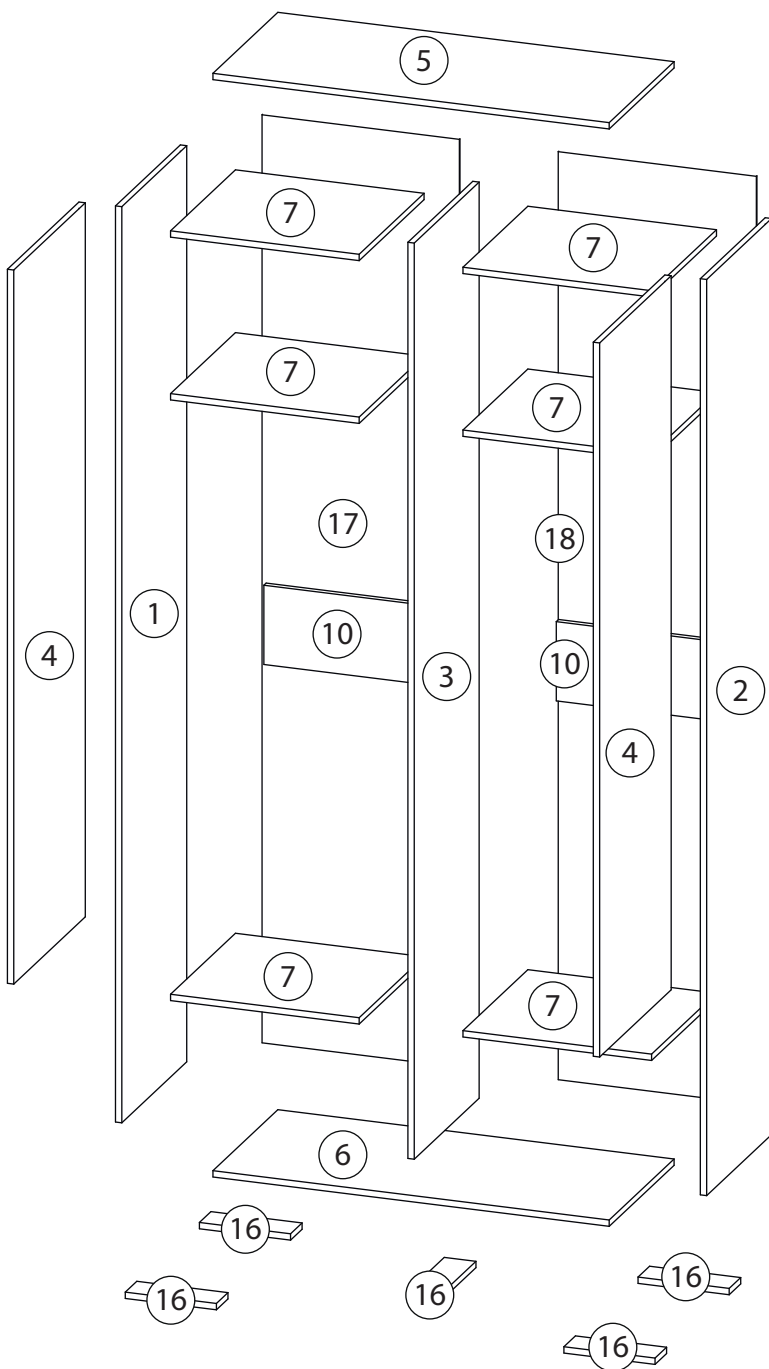


Детали

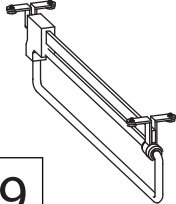
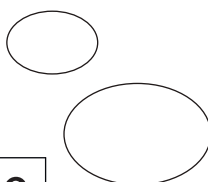
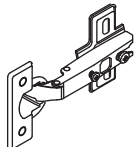
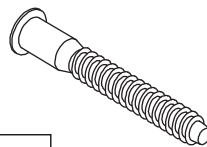
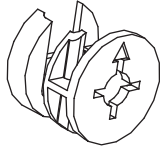
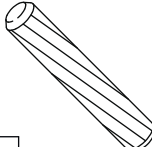
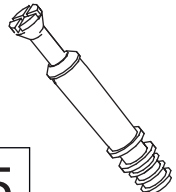

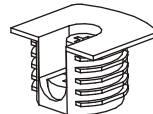
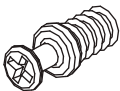
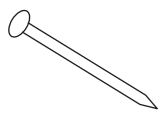

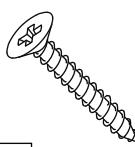
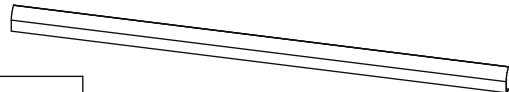
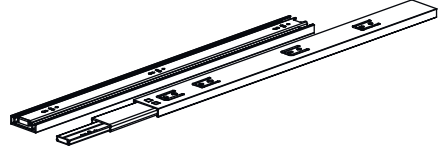
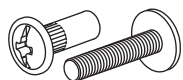
Поз.	Наименование	Кол-во	Длина	Ширина	Поз.	Наименование	Кол-во	Длина	Ширина
1	Бок правый	2	2312	450	10	Ребро жесткости	4	476	200
2	Бок левый	2	2312	450	11	Задн. пан. ящика	12	130	418
3	Вертикальная	2	2312	450	12	Бок. ящ. левая	6	130	400
4	Дверь	3	1802	496	13	Бок. ящ. правая	6	130	400
5	Крыша	2	1000	450	14	Бок. ящ. правая	6	130	400
6	Горизонтальная	2	1000	450	15	Бок. ящ. левая	6	130	400
7	Полка	12	476	450	16	Горизонтальная	10	230	80
8	Фасад ящика	6	176	996	17	Задняя стенка	2	2342	500
9	Дно ящика	12	418	384	18	Задняя стенка	2	2342	498



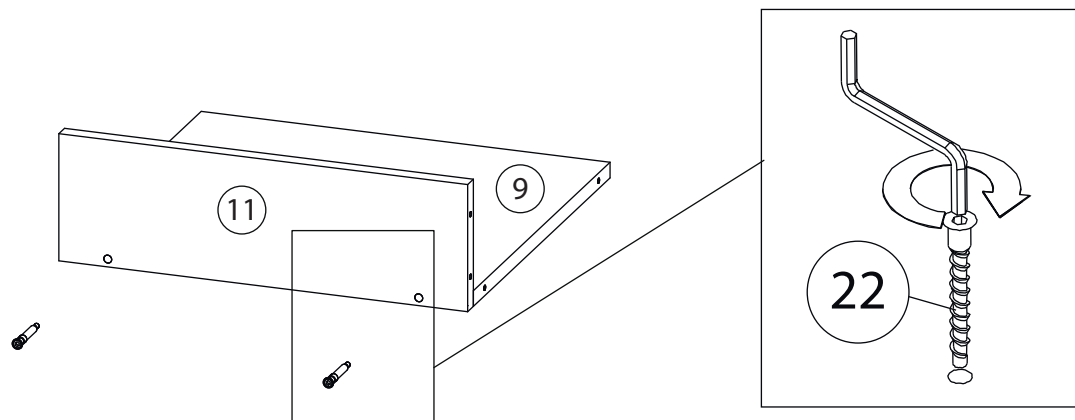
Детали



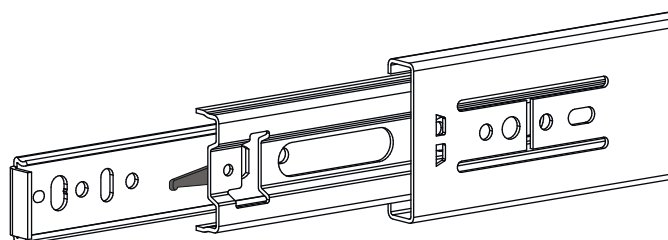
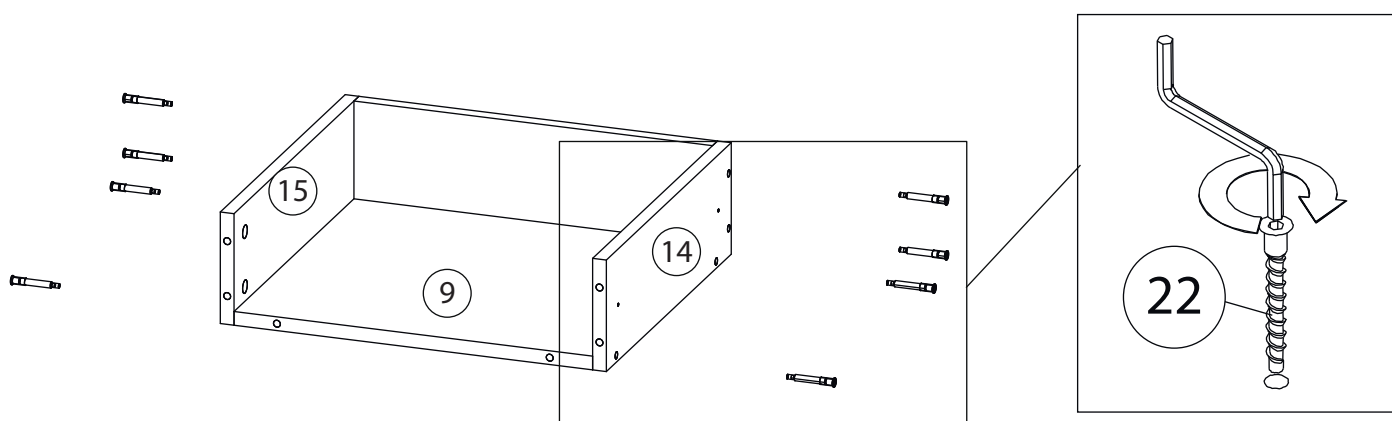
Фурнитура

 <p>19</p>	 <p>20</p>	 <p>21</p>	 <p>22</p>	 <p>23</p>
<p><u>Штанга выдвигающая</u></p>	<p><u>Заглушка</u> <u>Ø13-20</u></p>	<p><u>Петля накладная</u></p>	<p><u>Евровинт 7x50</u></p>	<p><u>Эксцентрик</u></p>
 <p>24</p>	 <p>25</p>	 <p>26</p>	 <p>27</p>	 <p>28</p>
<p><u>Шкант бук</u></p>	<p><u>Шток эксцентрика</u></p>	<p><u>Евровинт 6,3x13</u></p>	<p><u>Стяжка VB35</u></p>	<p><u>Винт для стяжки VB35</u></p>
 <p>29</p>	 <p>30</p>	 <p>31</p>	 <p>32</p>	
<p><u>Гвоздь 1,6x25</u></p>	<p><u>Саморез 3,5x16</u></p>	<p><u>Саморез 3,5x30</u></p>	<p><u>Ручка</u></p>	
 <p>33</p>	 <p>34</p>			
<p><u>Шариковые направляющие</u></p>		<p><u>Стяжка межсекционная</u></p>		

1



2

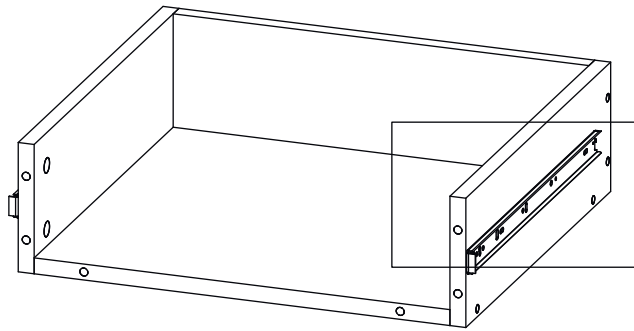


Внимание! Во избежание заклинивания механизма не устанавливайте заглушки винтов и эксцентриков над направляющими!

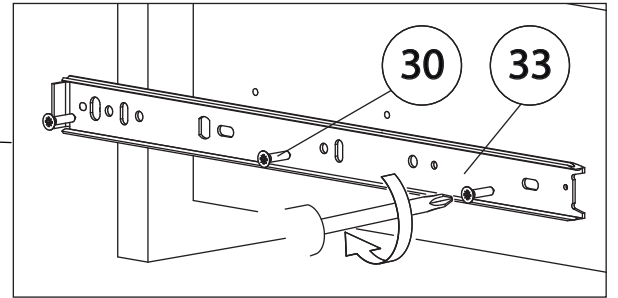
Схема установки шариковых направляющих.

Для установки шариковых направляющих в изделие необходимо разъединить их на две части. Широкая часть устанавливается на боковую стенку каркаса, а узкая на боковую стенку выдвижного ящика. Разъединение производится путем нажатия на пластиковый рычажок при выдвижении узкой части направляющей (смотри рисунок). Если направляющие крепятся на одной боковине с двух сторон, то саморезы необходимо крепить в разные отверстия направляющей. Для регулировки выкатных ящиков по высоте необходимо крепить узкую часть направляющей через ее овальные отверстия.

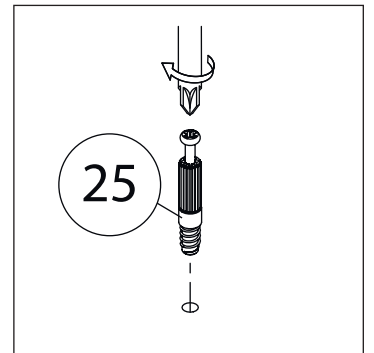
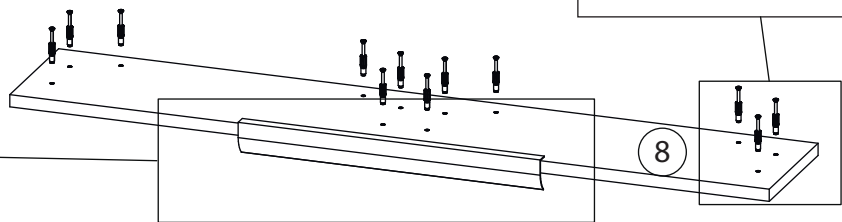
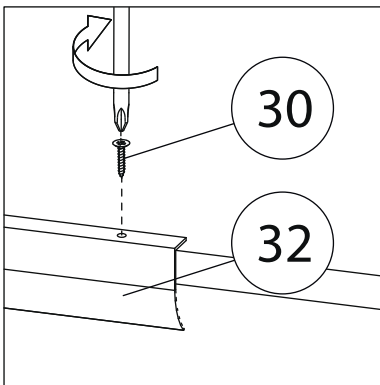
3



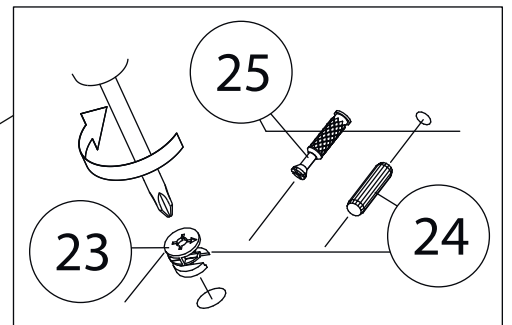
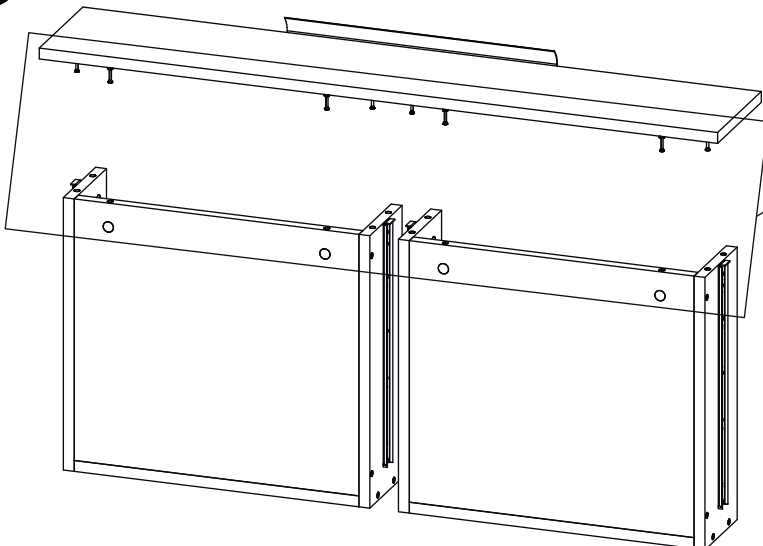
Шариковые направляющие



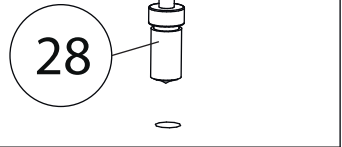
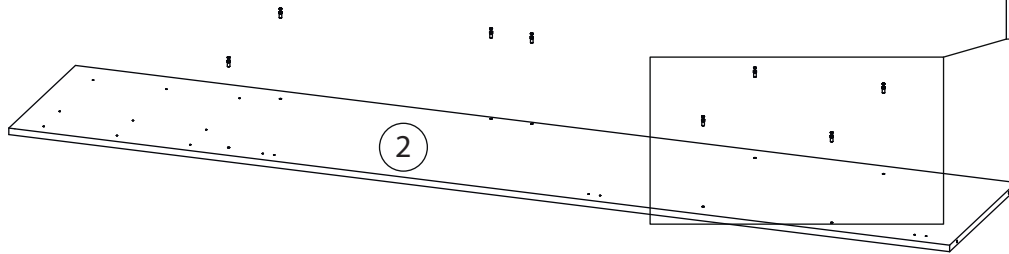
4



5

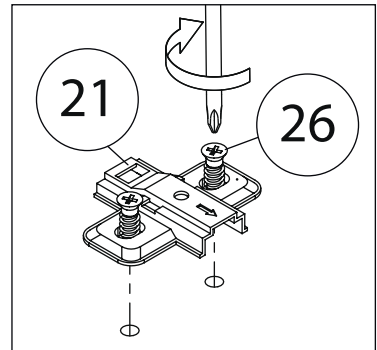
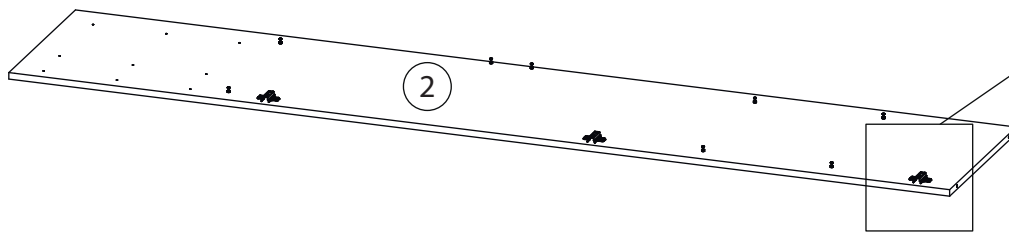


6



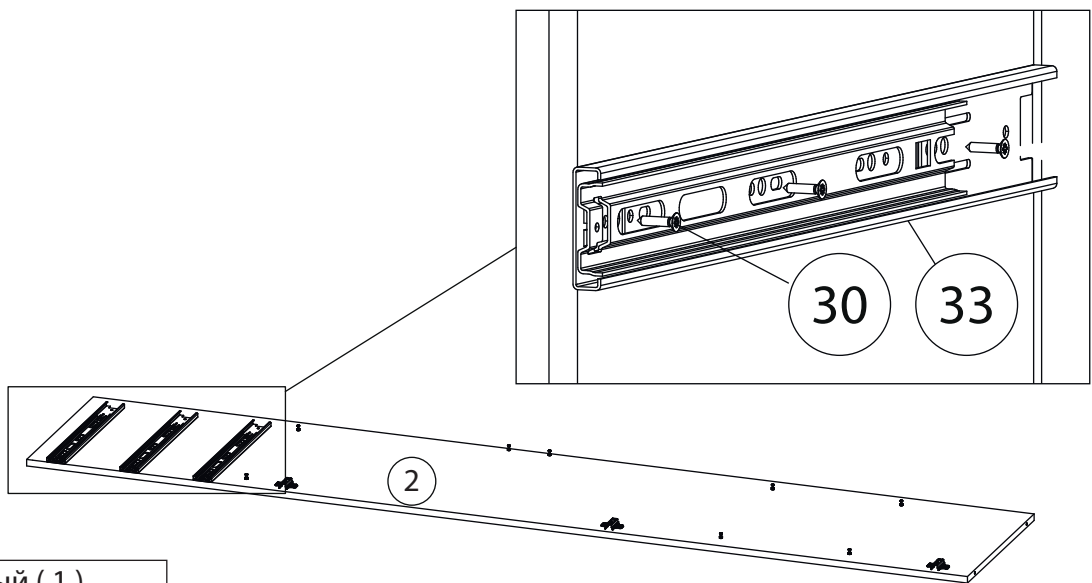
Бок левый (1)
собирается зеркально

7



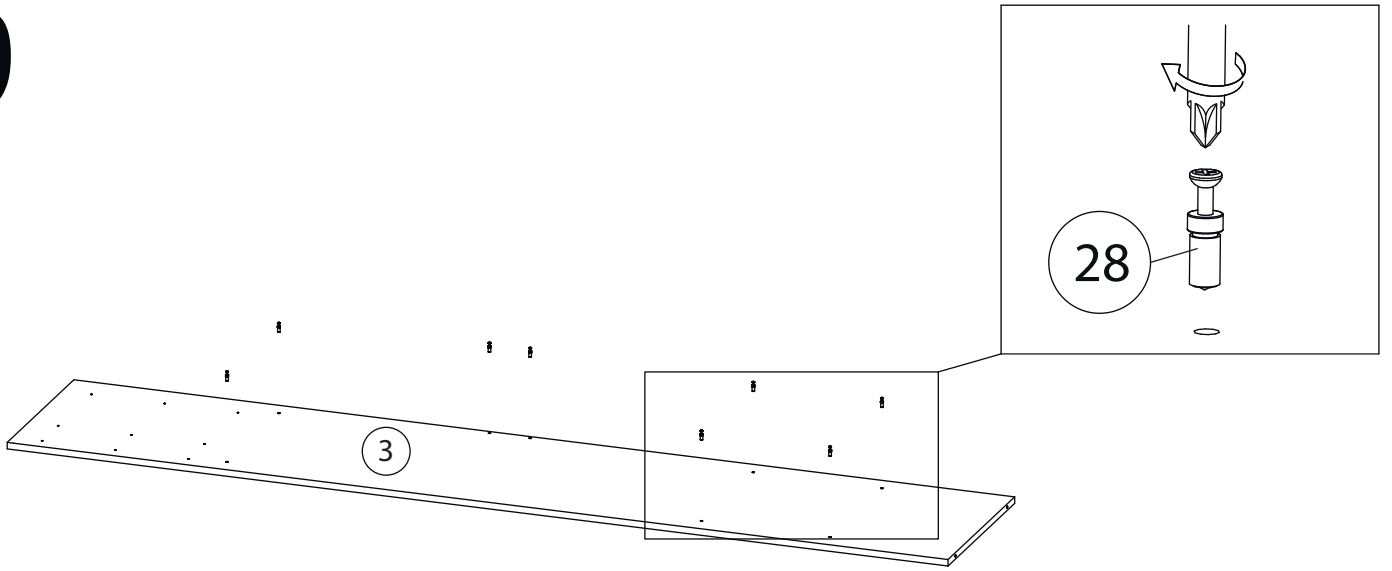
Бок левый (1)
собирается зеркально

8

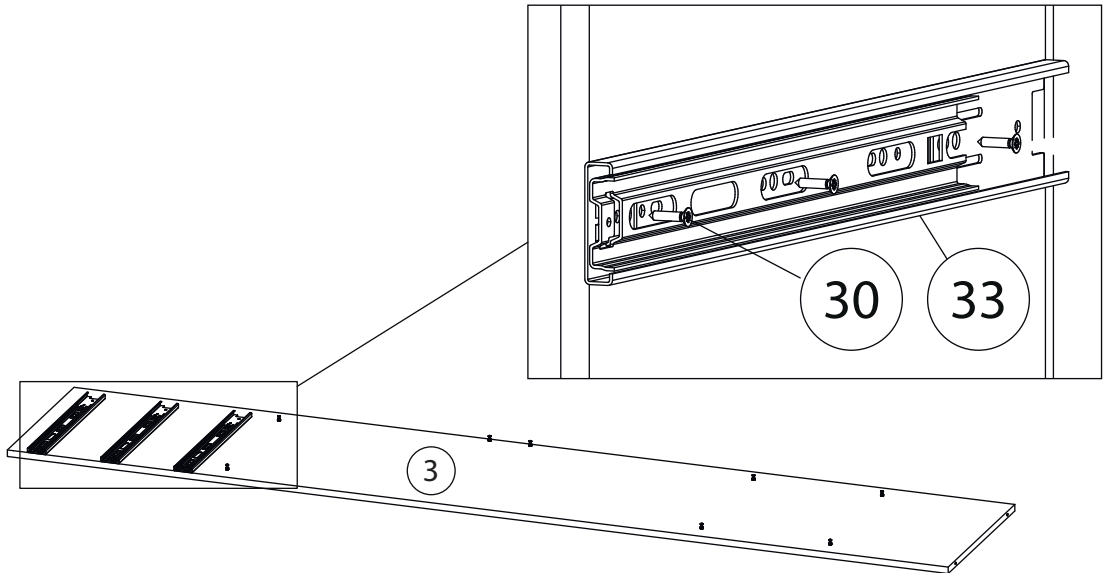


Бок левый (1)
собирается зеркально

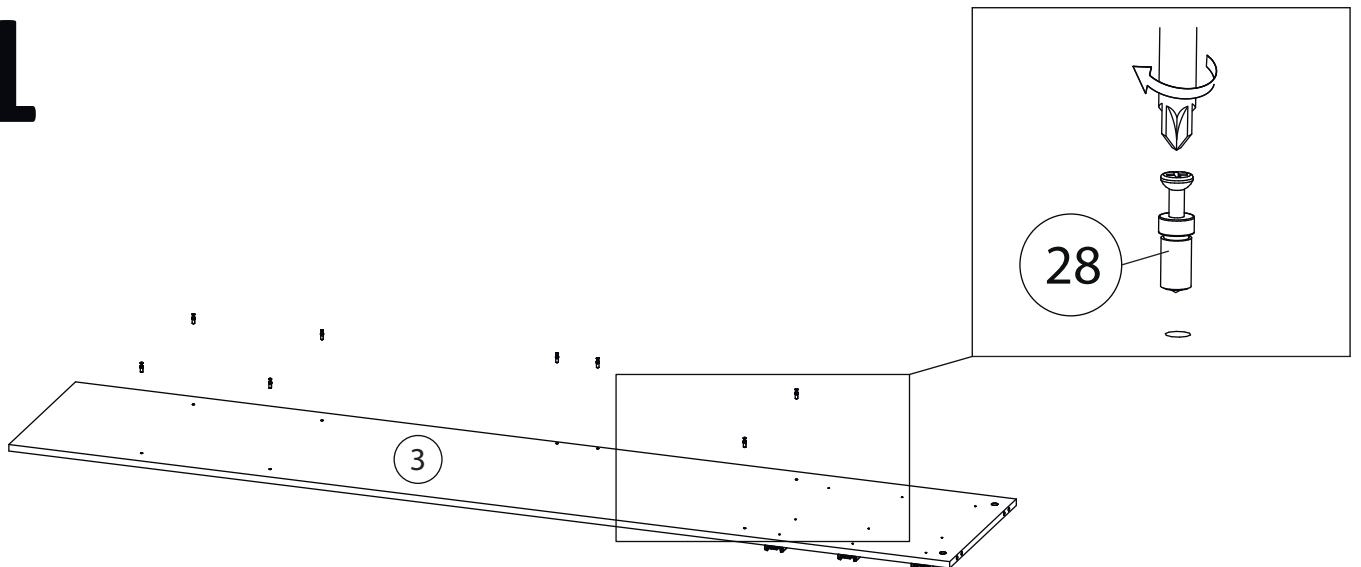
9



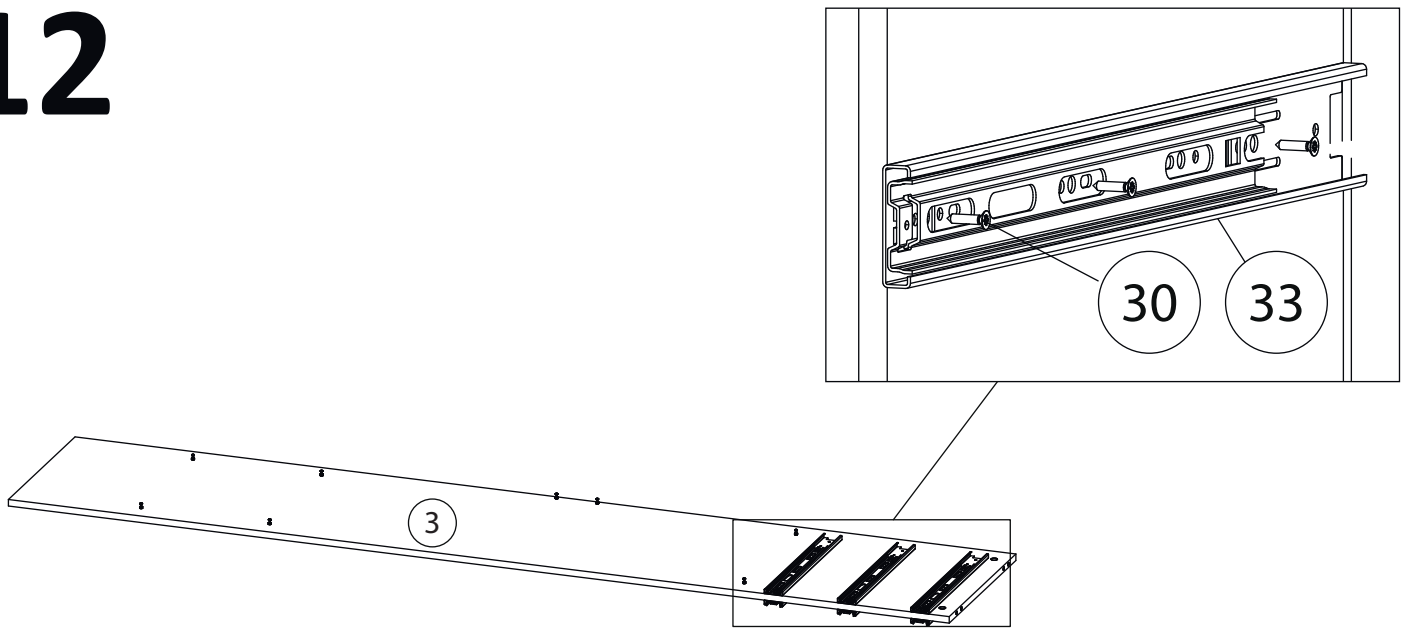
10



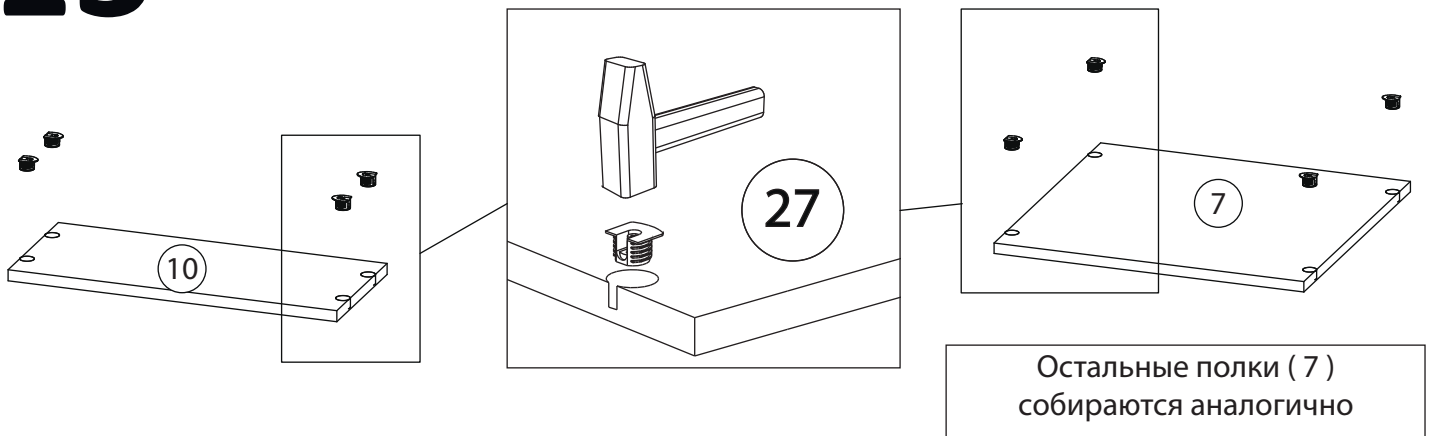
11



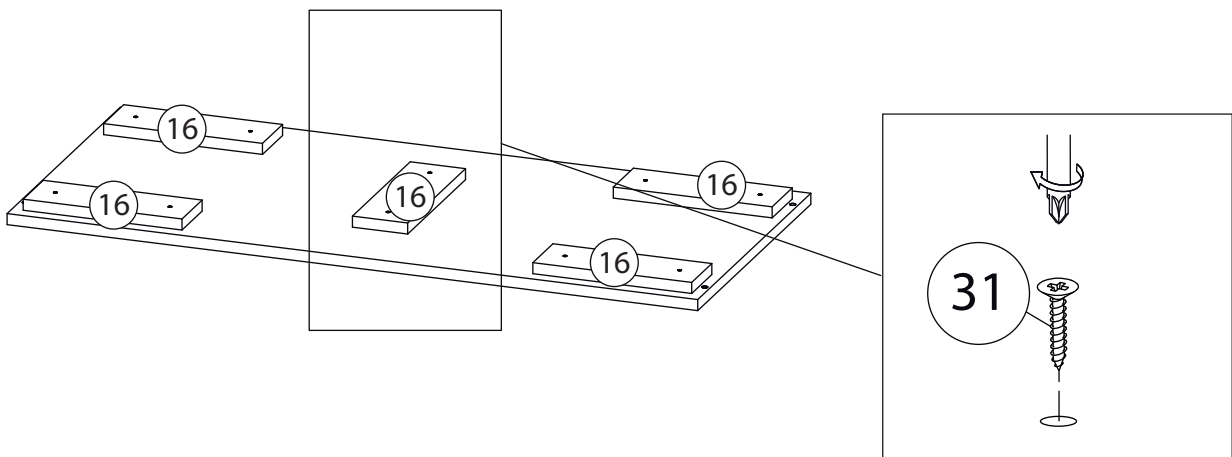
12



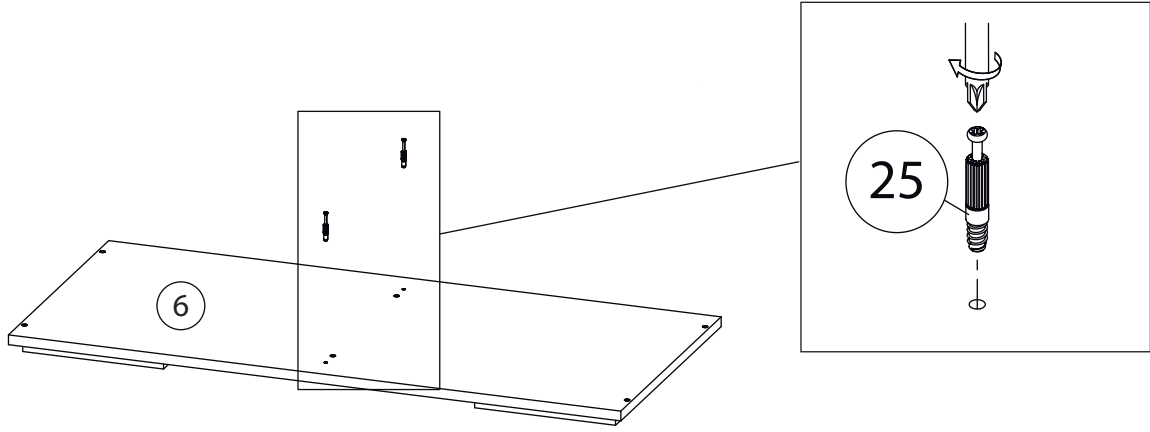
13



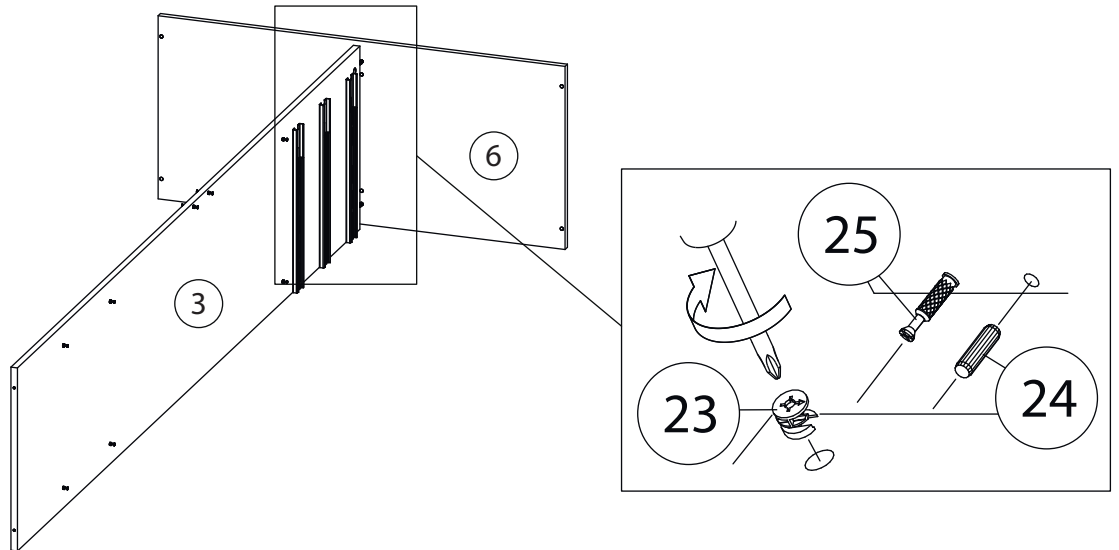
14



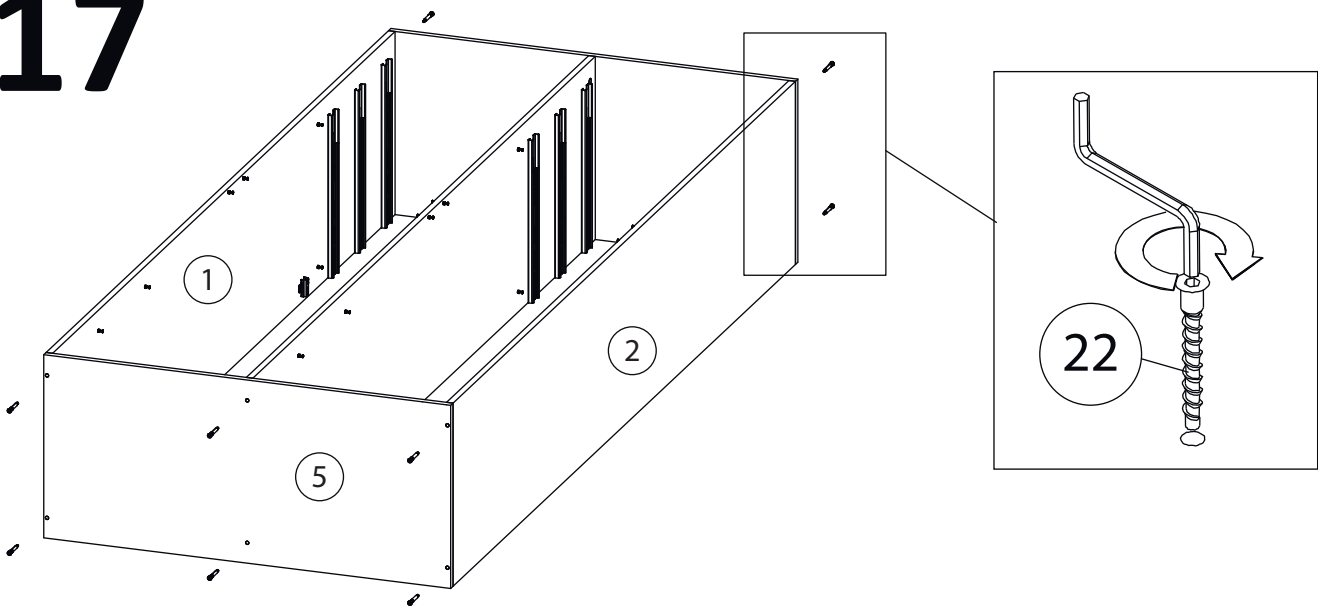
15



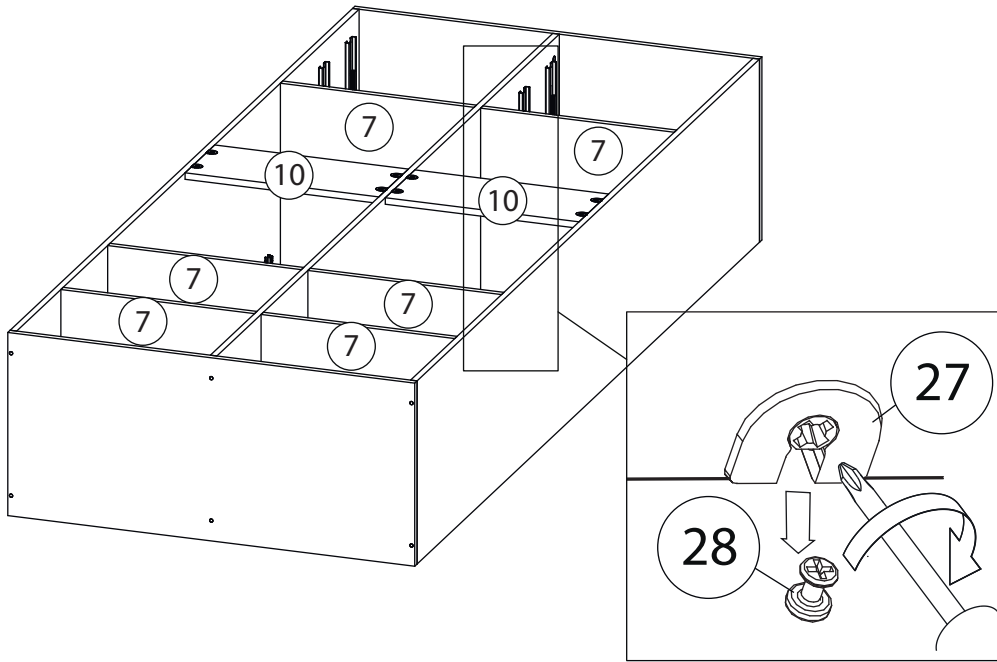
16



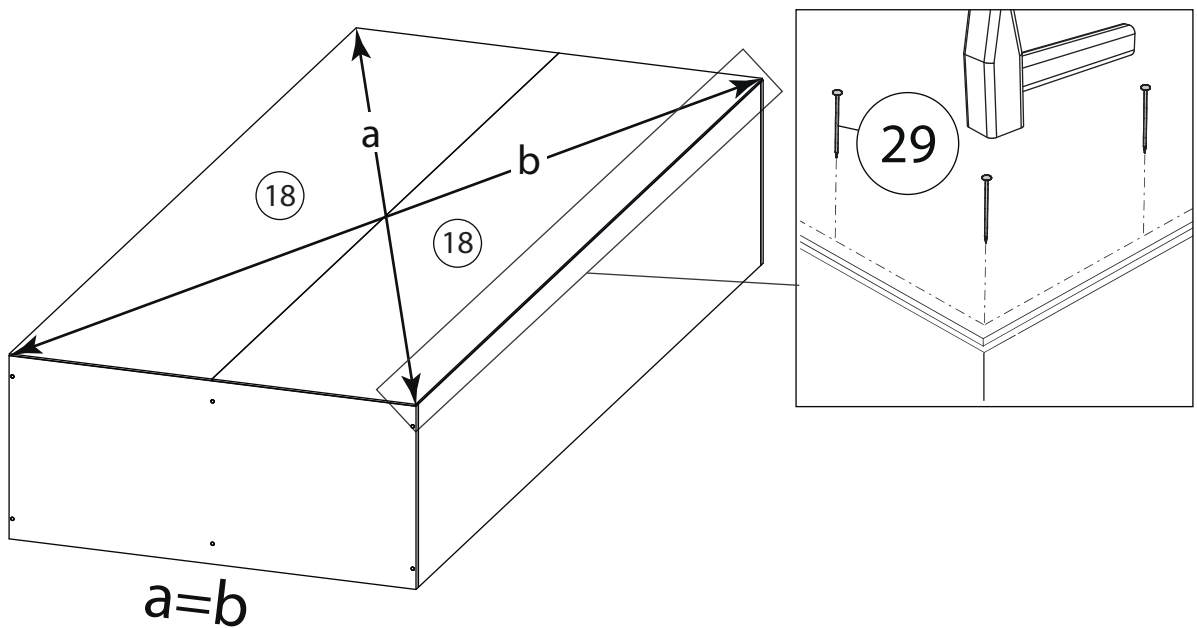
17



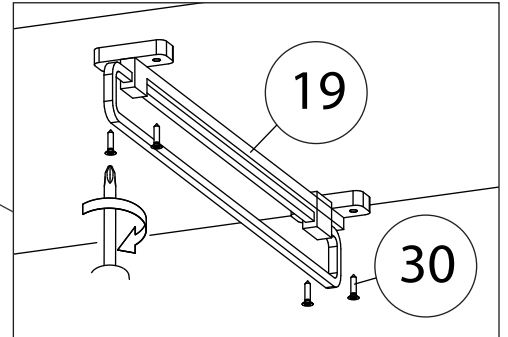
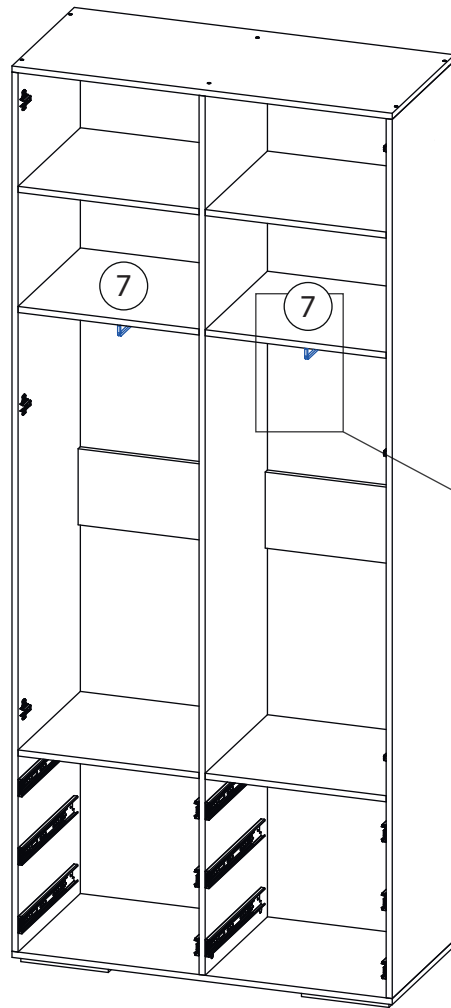
18



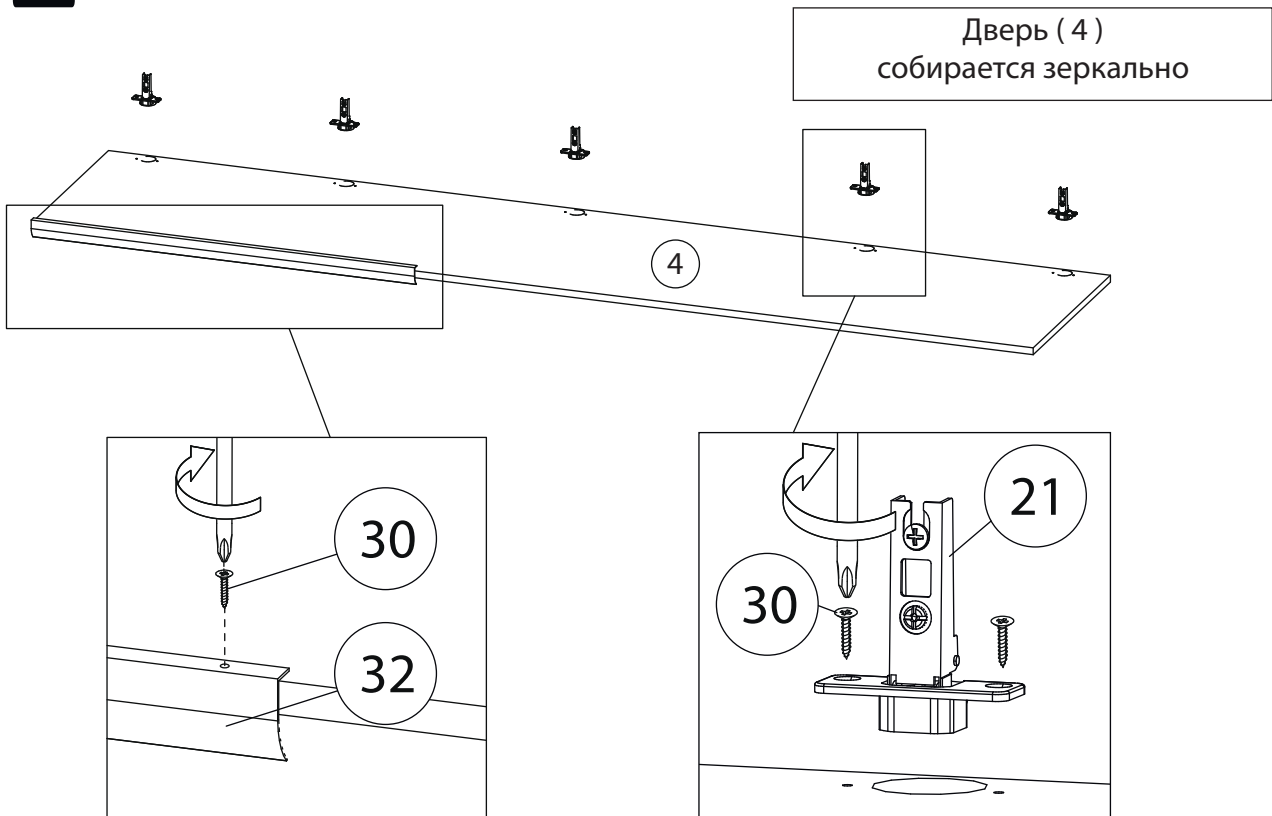
19



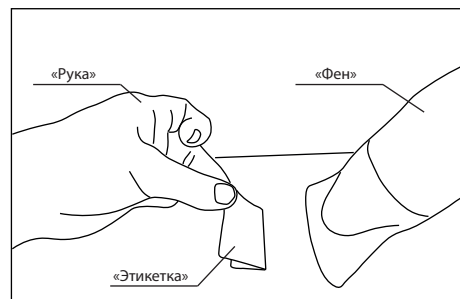
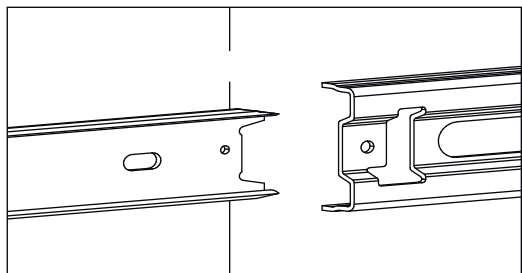
20



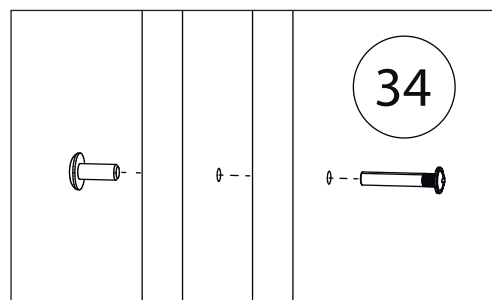
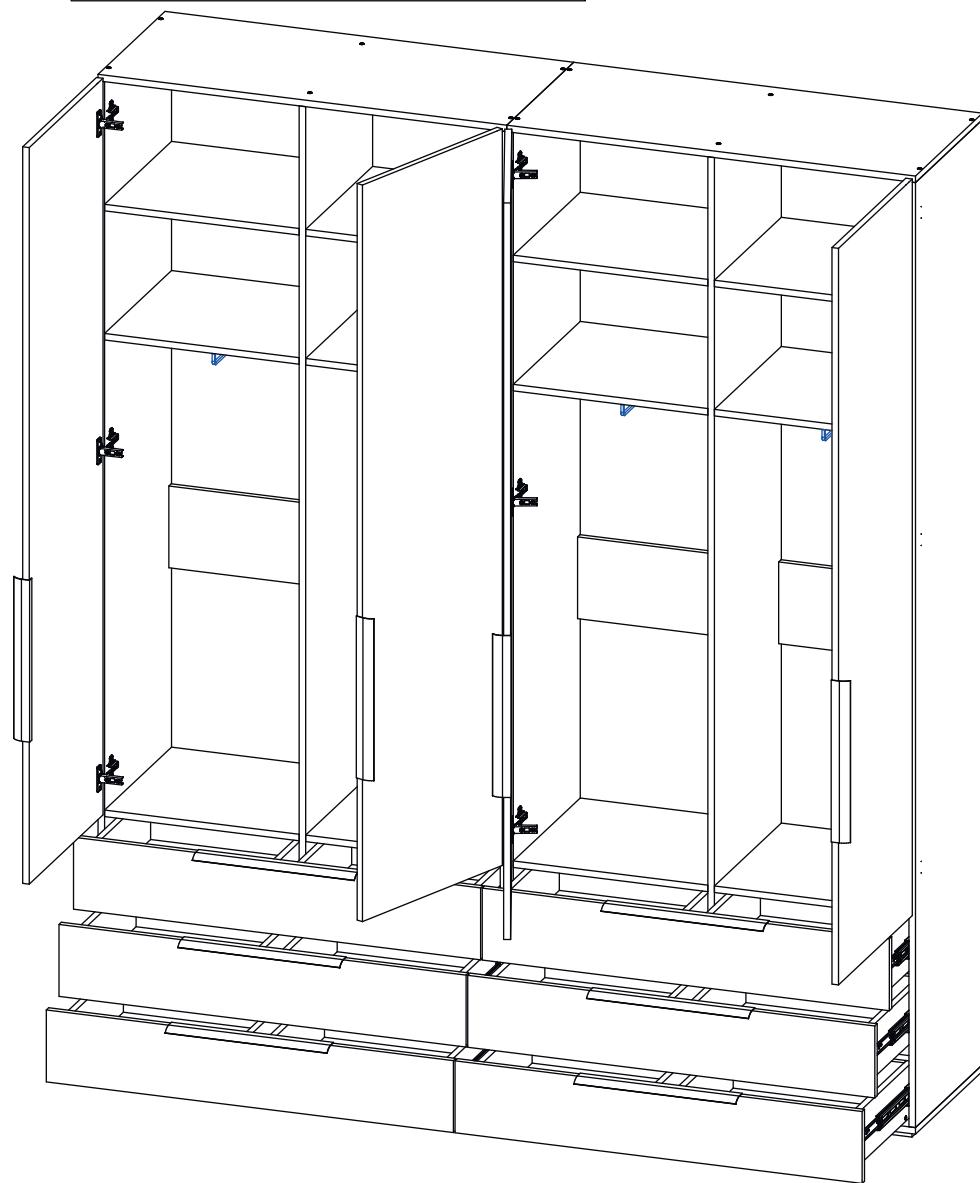
21



22



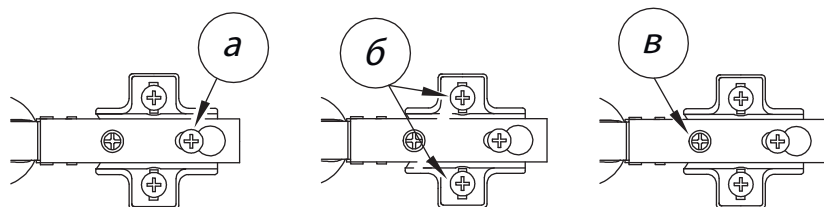
Удалить с детали этикетки со штрихкодом при помощи фена.



Два модуля стягиваются между собой межсекционными стяжками (34).

Предварительно в соприкасающихся боковинах просверливаются сквозные отверстия диаметром 5мм, в произвольном месте, под стяжки

Заклеить технические отверстия заглушками.



Регулировка петель

а - регулировка расстояния между дверью и корпусом
б - регулировка положения двери по-вертикали
в - регулировка положения ТТдвери по-горизонтالي