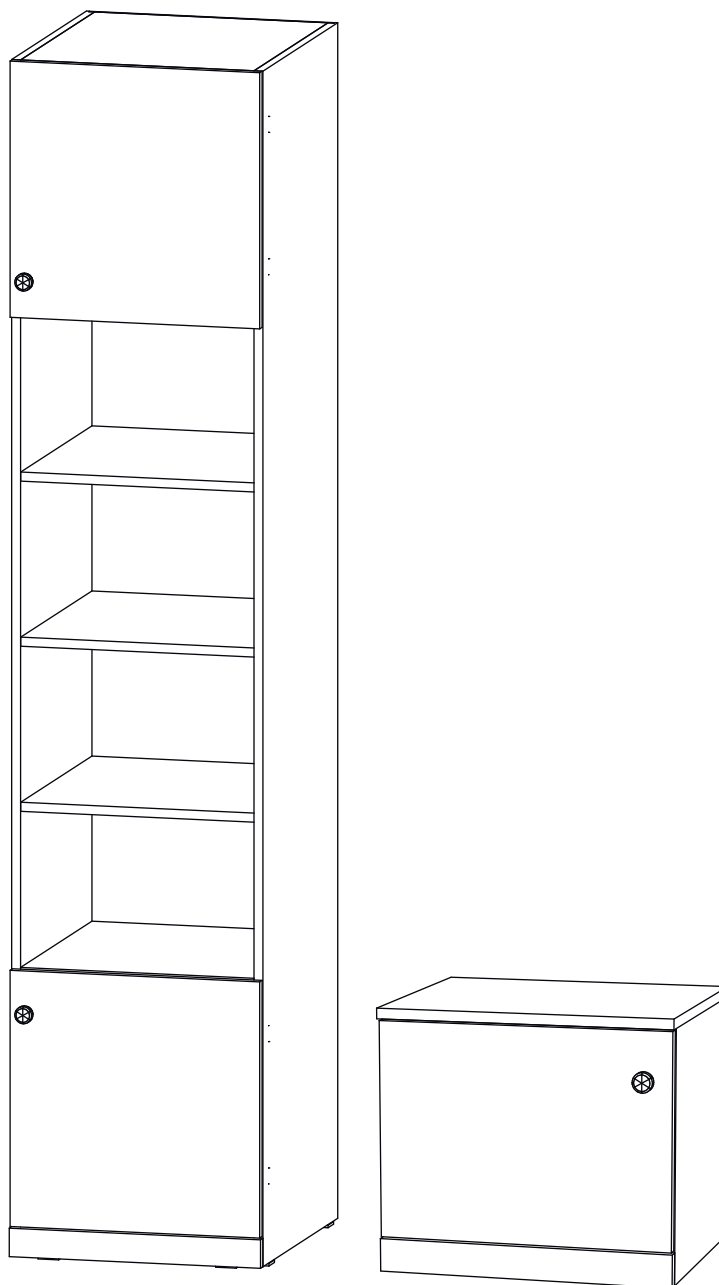


Инструкция по сборке

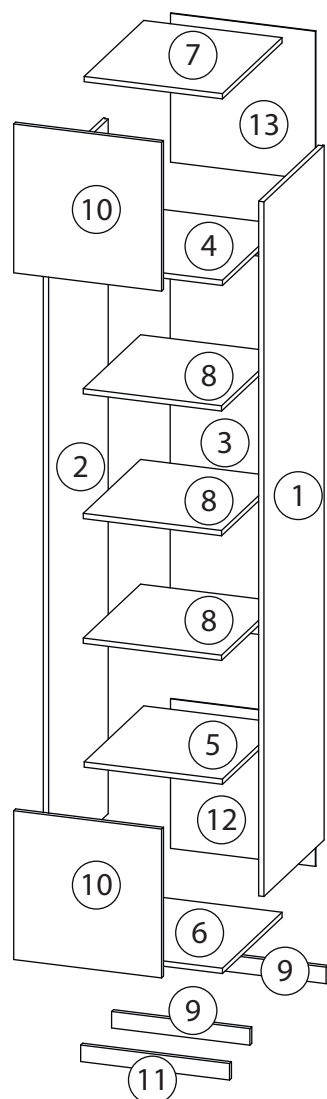
Банни

Детская стенка - 1



Детали

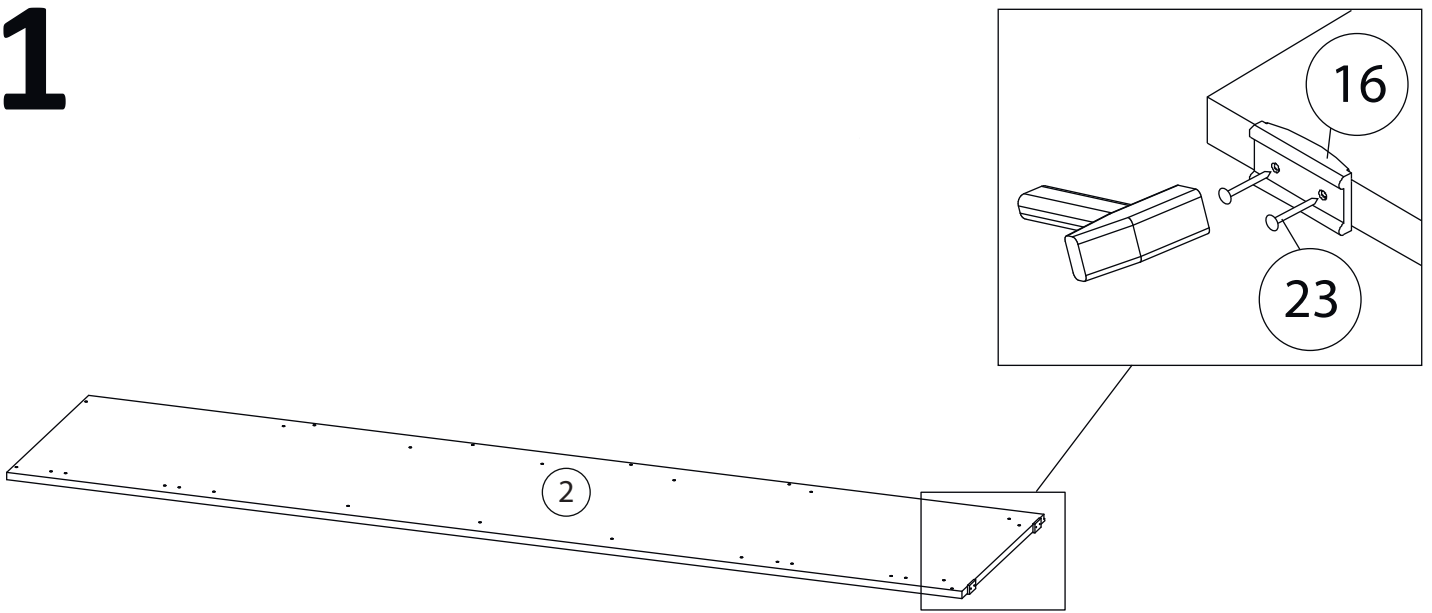
Поз.	Наименование	Кол-во	Длина	Ширина
1	Бок правый	1	2100	500
2	Бок левый	1	2100	500
3	Задняя стенка	1	1144	418
4	Горизонталь 1	1	418	495
5	Горизонталь 3	1	418	495
6	Дно	1	418	495
7	Крыша	1	418	495
8	Горизонталь 2	3	418	476
9	Цоколь	2	50	418
10	Фасад	2	450	447
11	Фальш панель	1	50	450
12	Задняя стенка 2	1	452	438
13	Задняя стенка 1	1	450	438



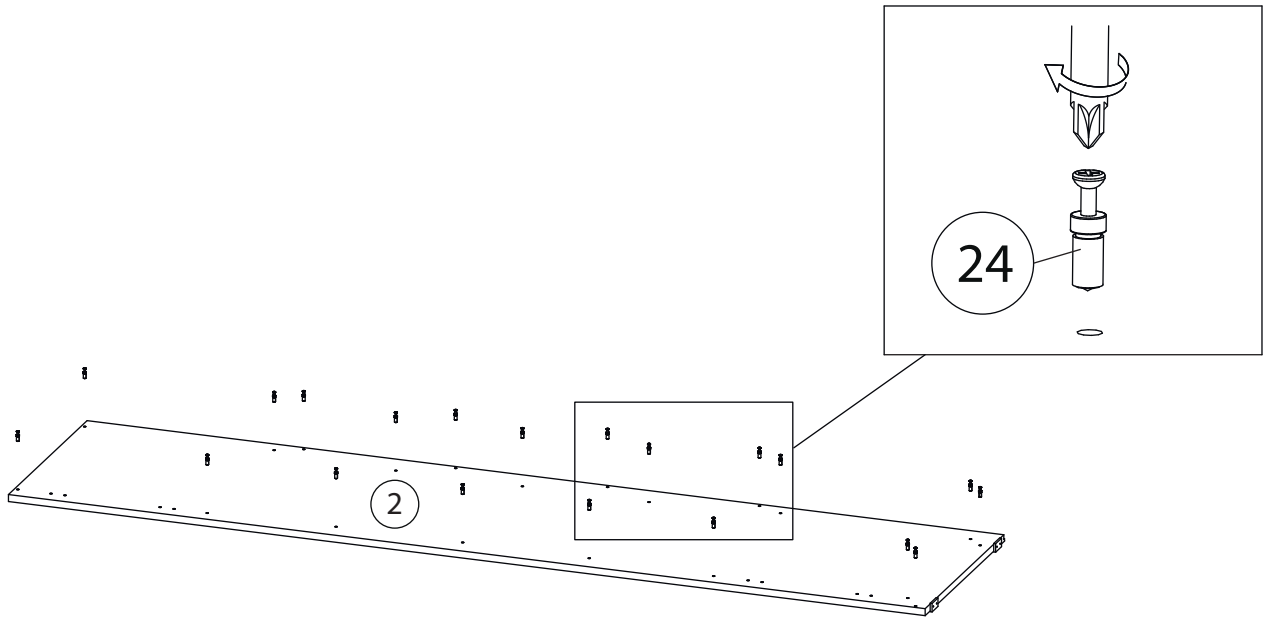
Фурнитура

				
14	15	16	17	18
<u>Заглушка</u> Ø13	<u>Заглушка</u> Ø17-20	<u>Подпятник</u>	<u>Евровинт 7x50</u>	<u>Крепежный уголок</u>
				
19	20	21	22	23
<u>Саморез 3,5x16</u>	<u>Петля накладная</u>	<u>Евровинт 6,3x13</u>	<u>Ручка</u> <u>кнопка</u>	<u>Гвоздь 1,6x25</u>
				
24	25	26		
<u>Винт для стяжки</u> <u>VB35</u>	<u>Стяжка VB35</u>	<u>2-х сторонний</u> <u>скотч</u>		

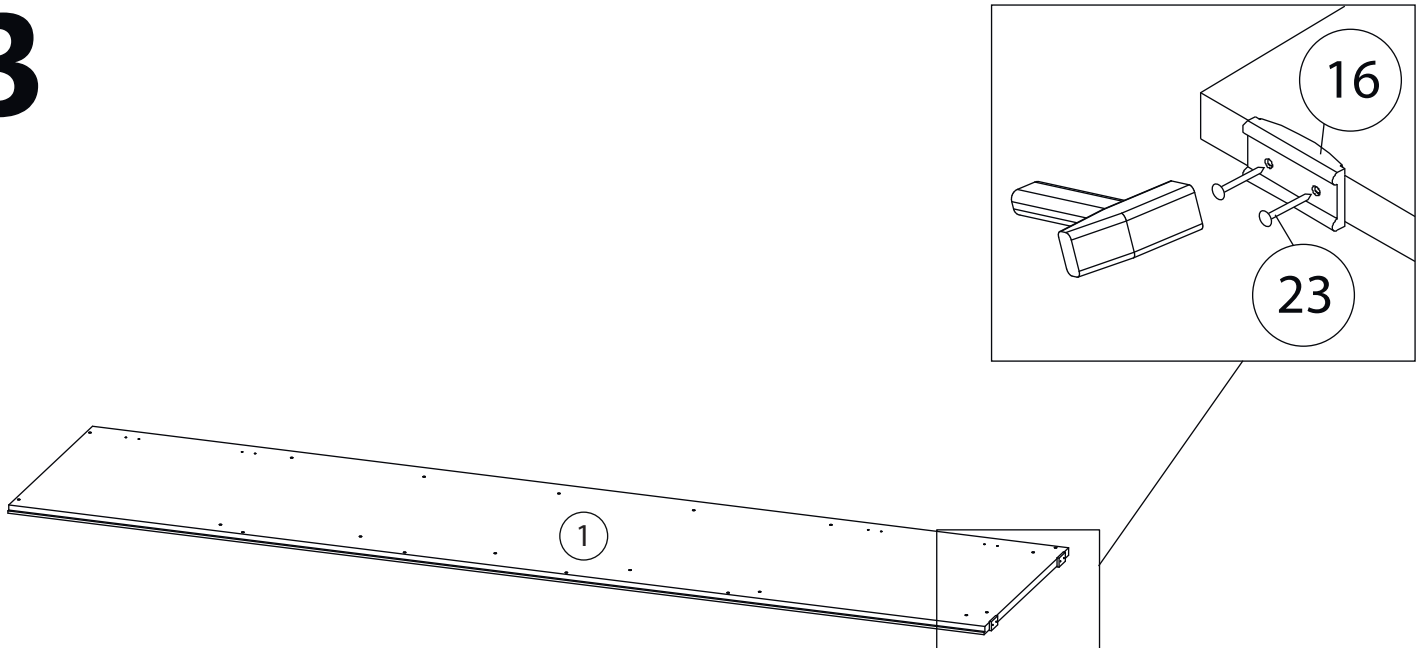
1



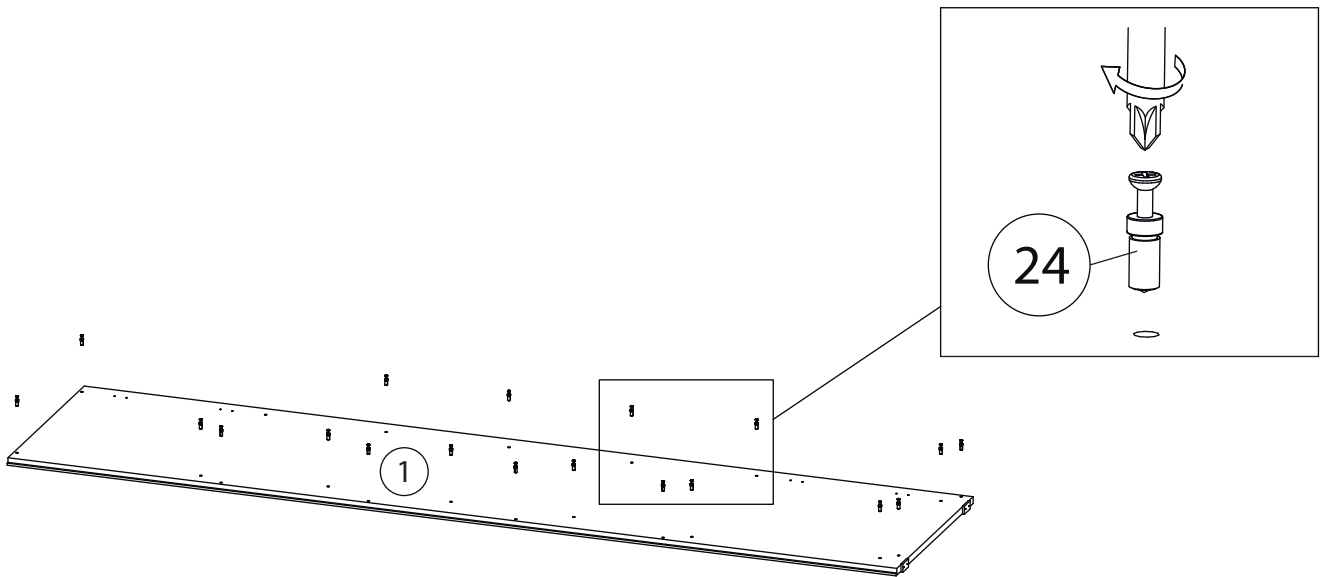
2



3

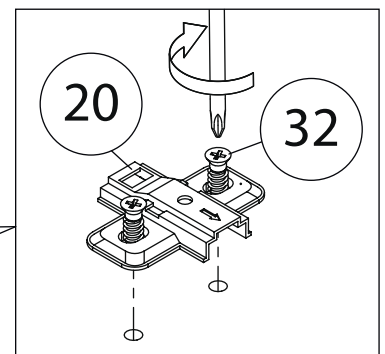
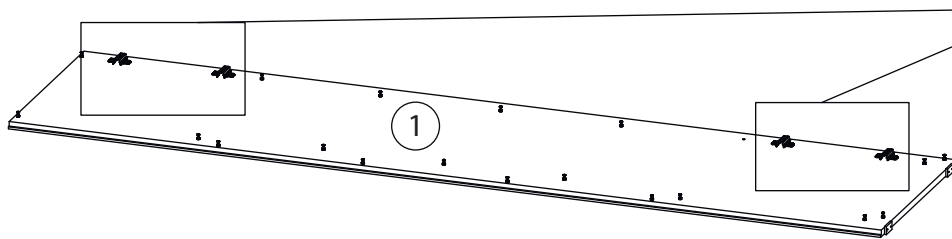


4

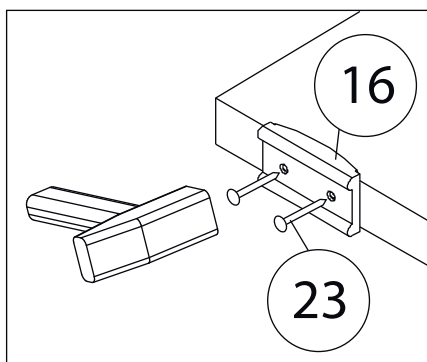


5

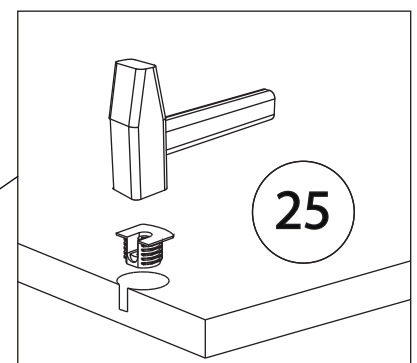
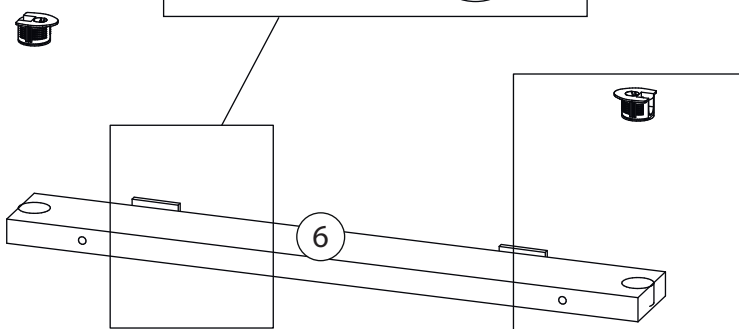
Ответная планка петель (20) устанавливается на бок правый (1) в варианте исполнения петли справа, если вам необходимо чтобы фасады открывались «на лево», то планки нужно установить на бок левый (2)



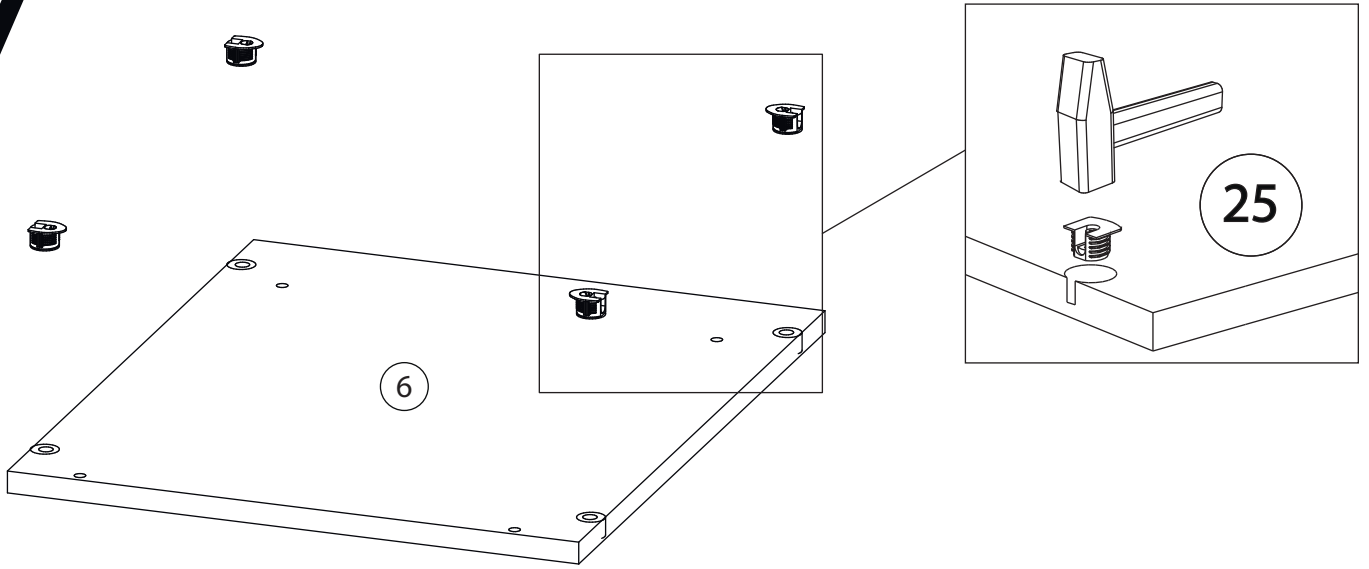
6



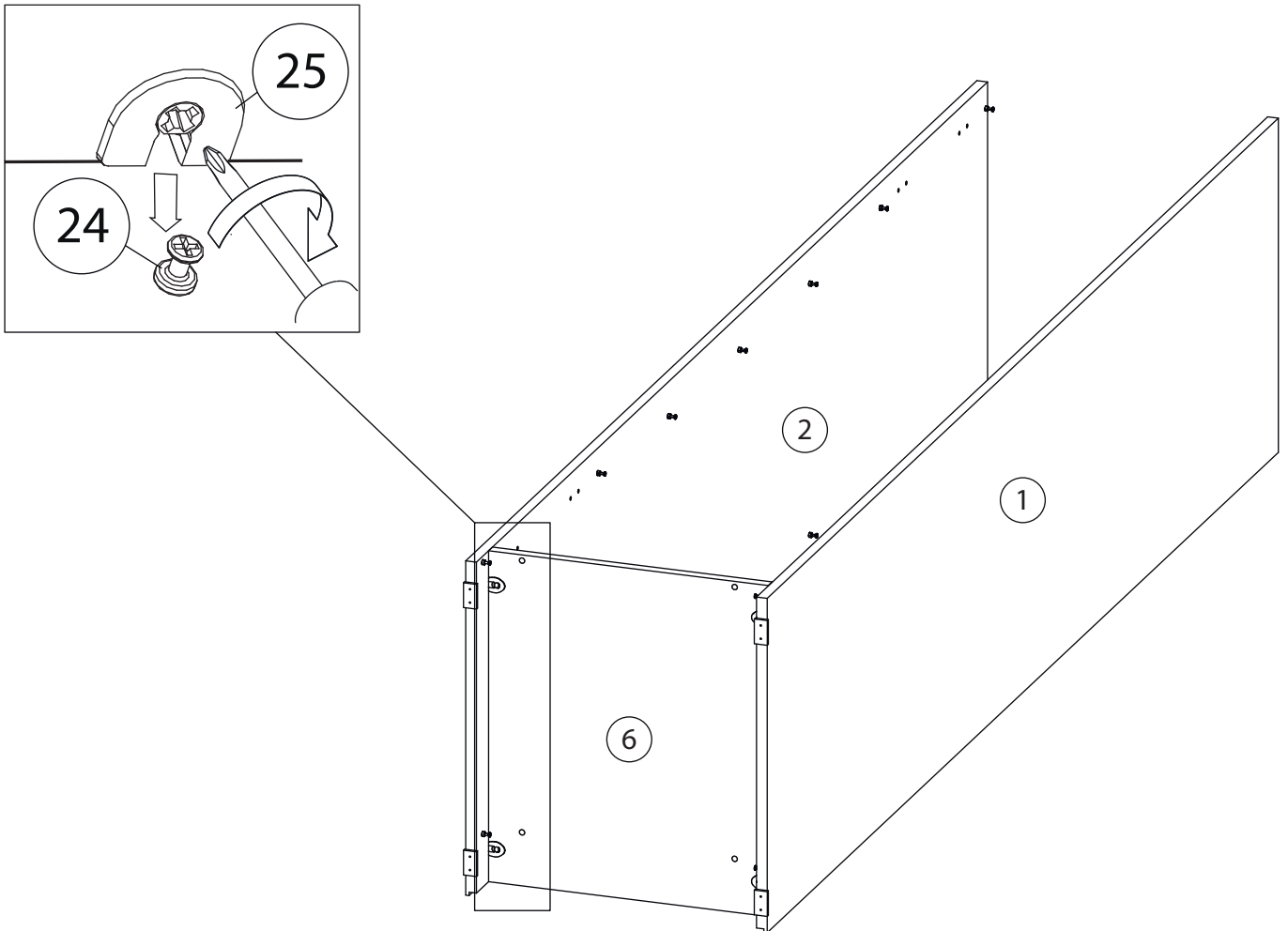
Второй цоколь (6) собирается аналогично



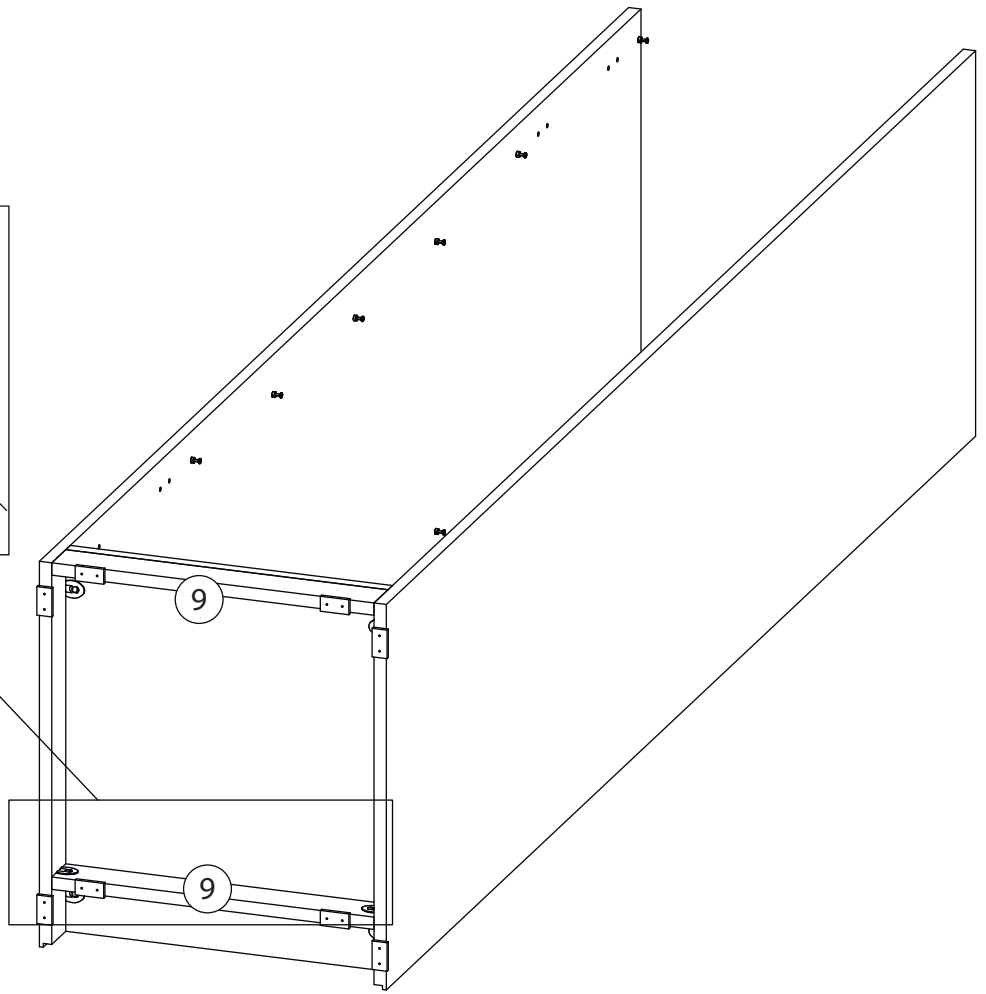
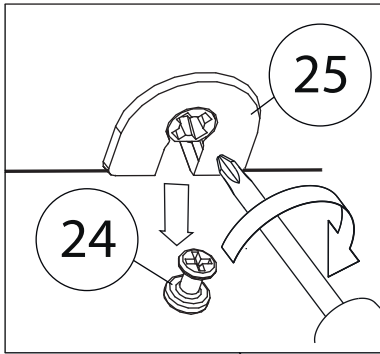
7



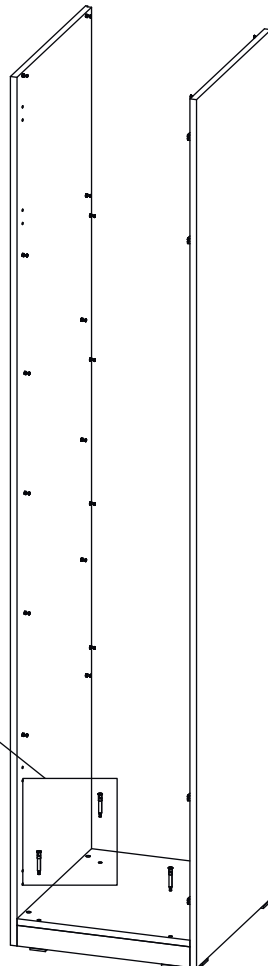
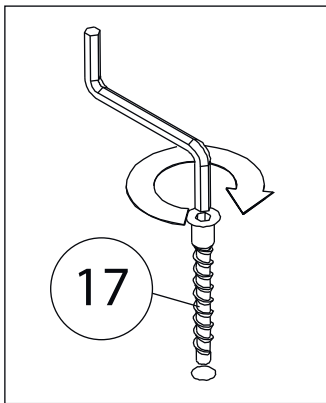
8



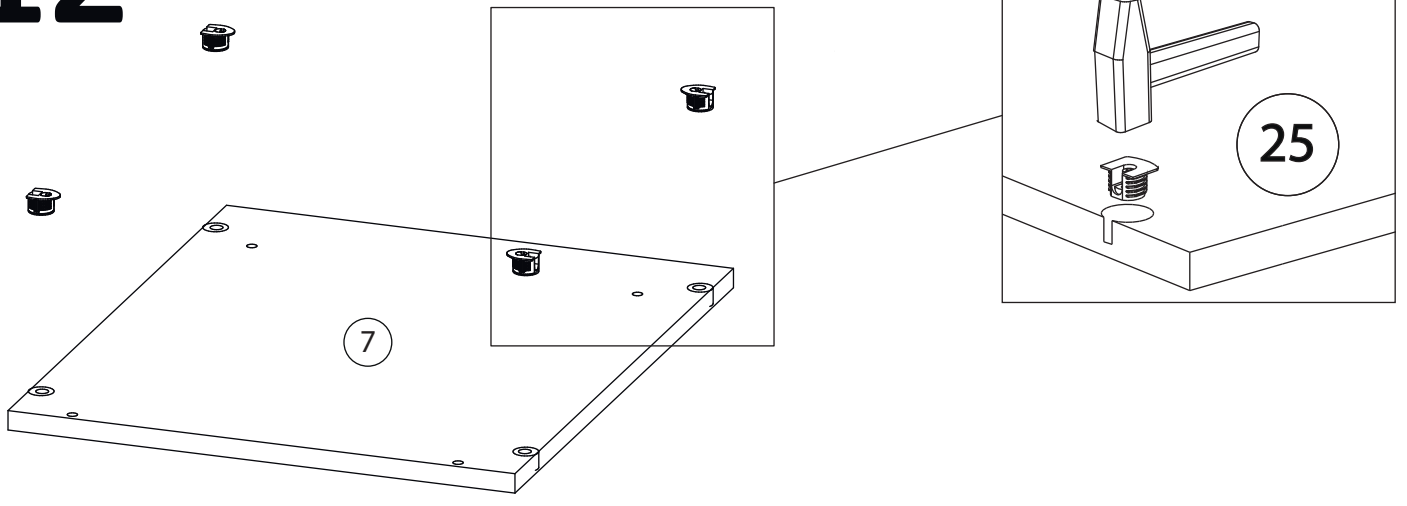
10



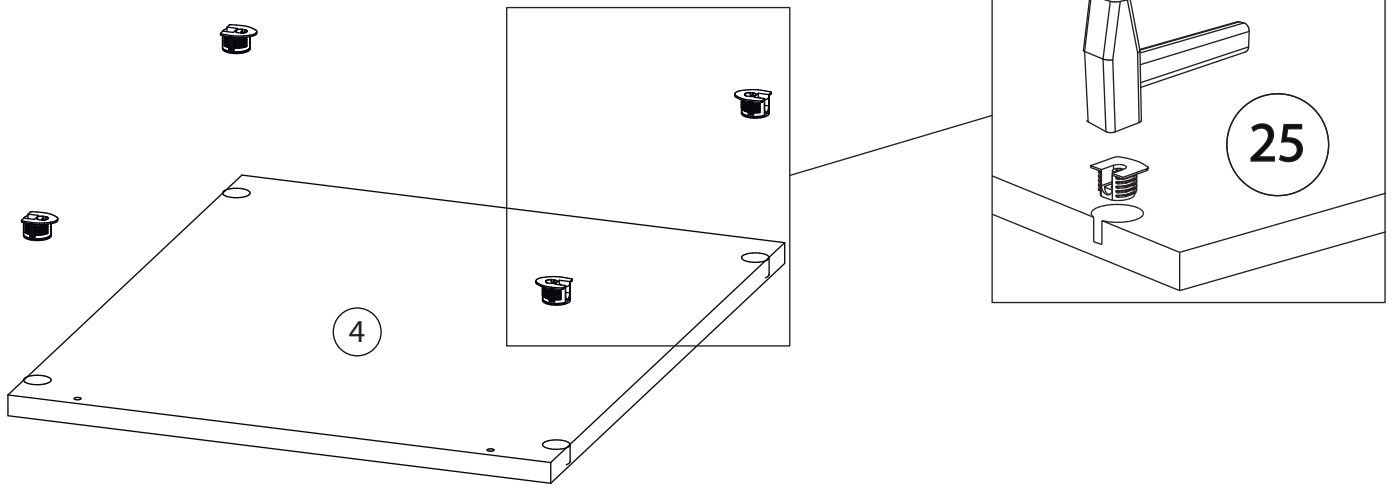
11



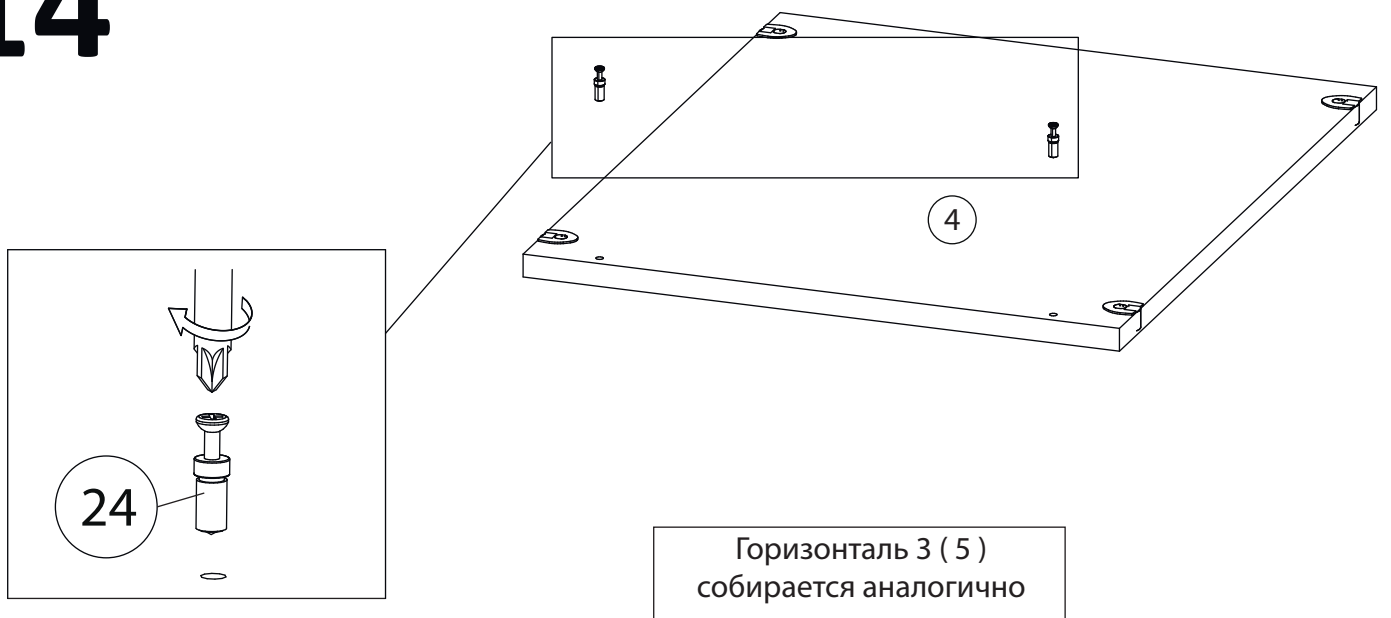
12



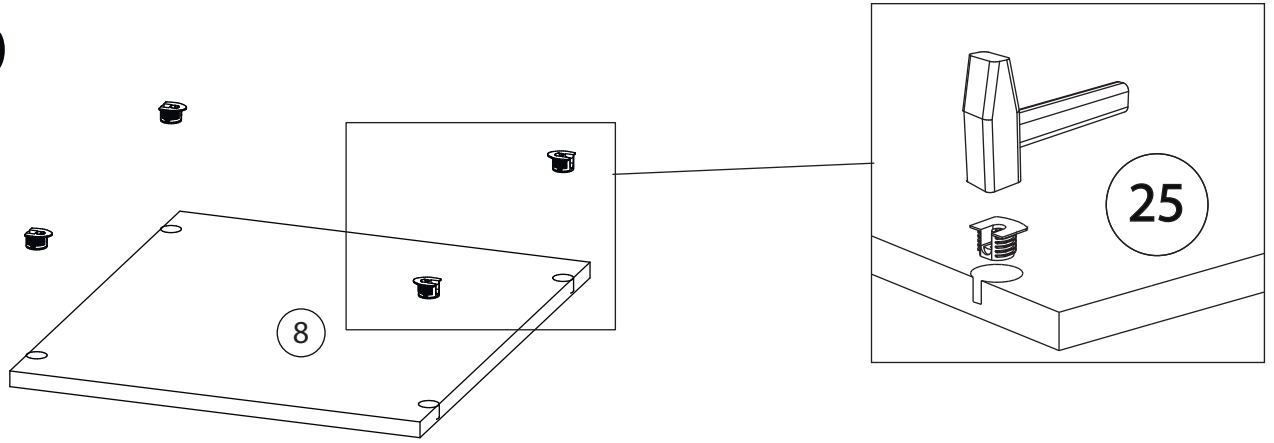
13



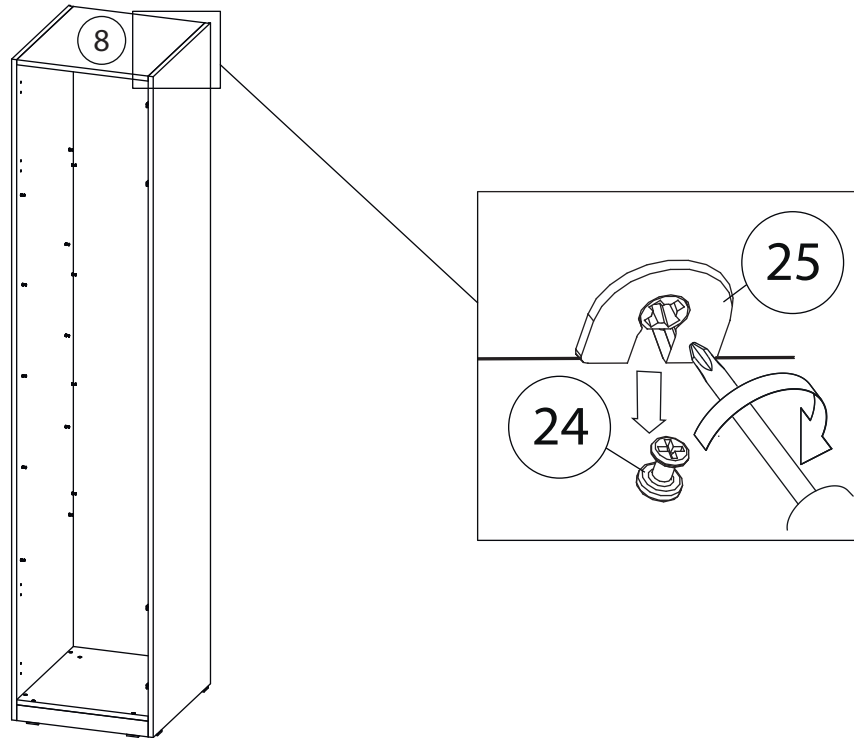
14



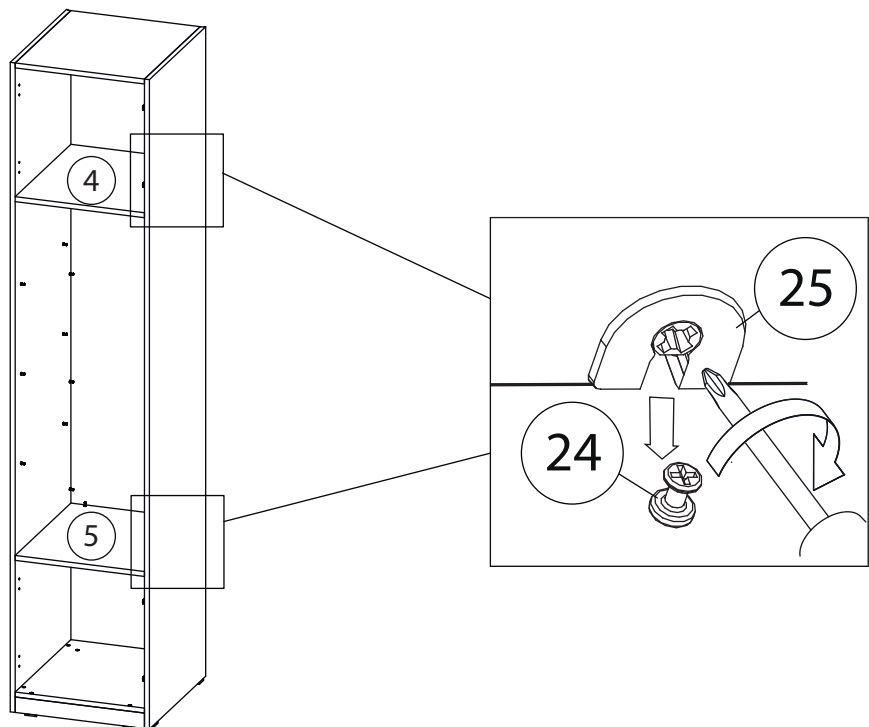
15



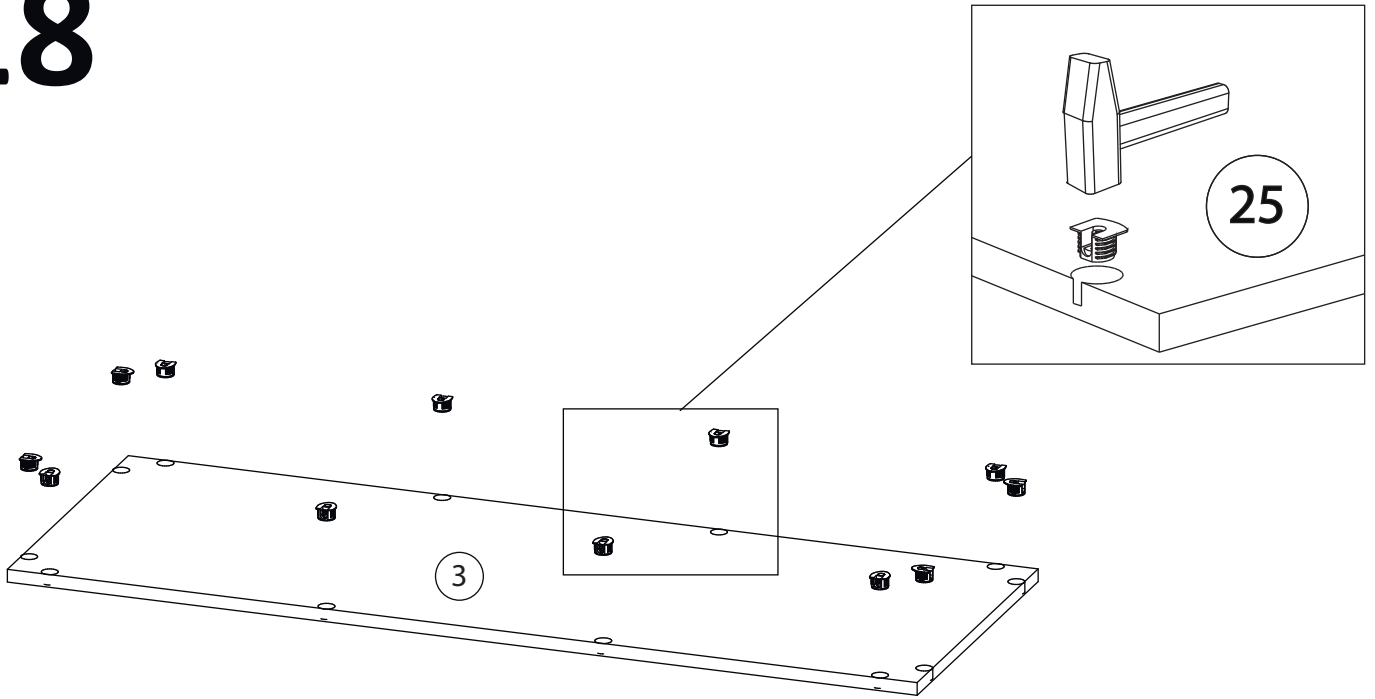
16



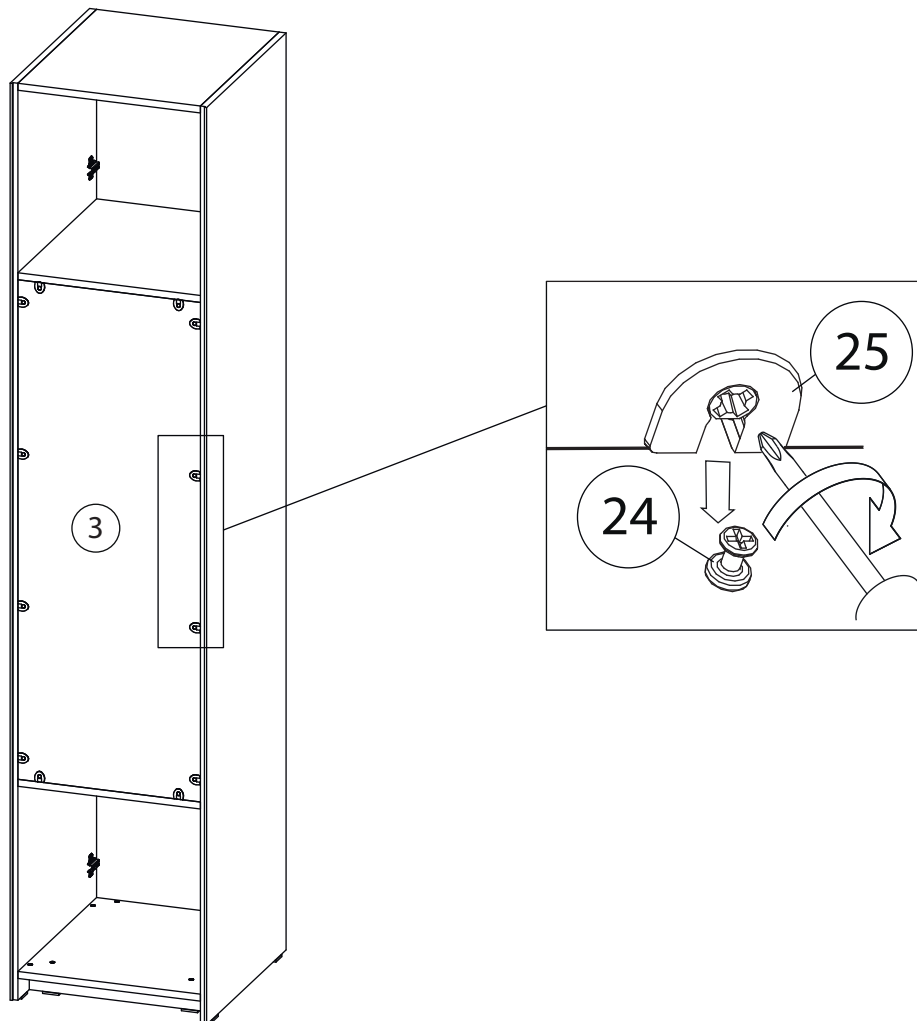
17



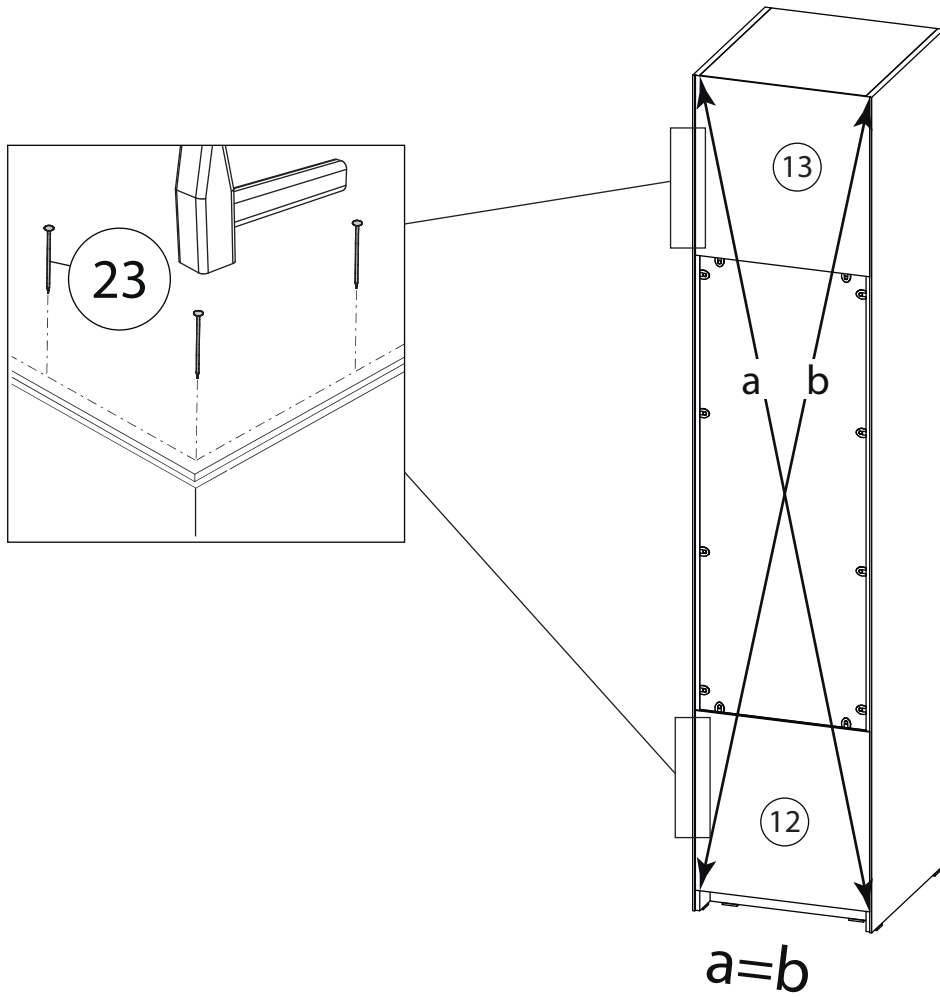
18



19

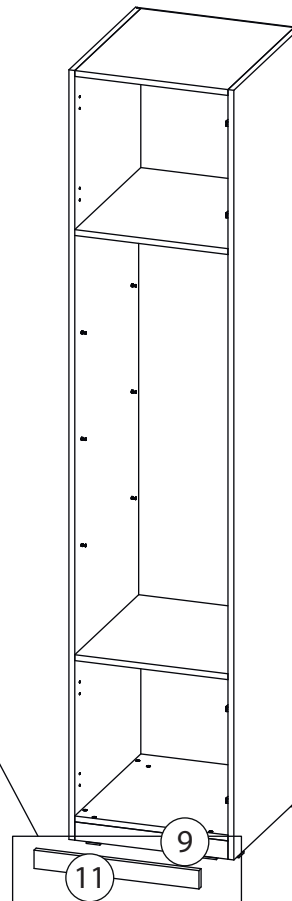


20

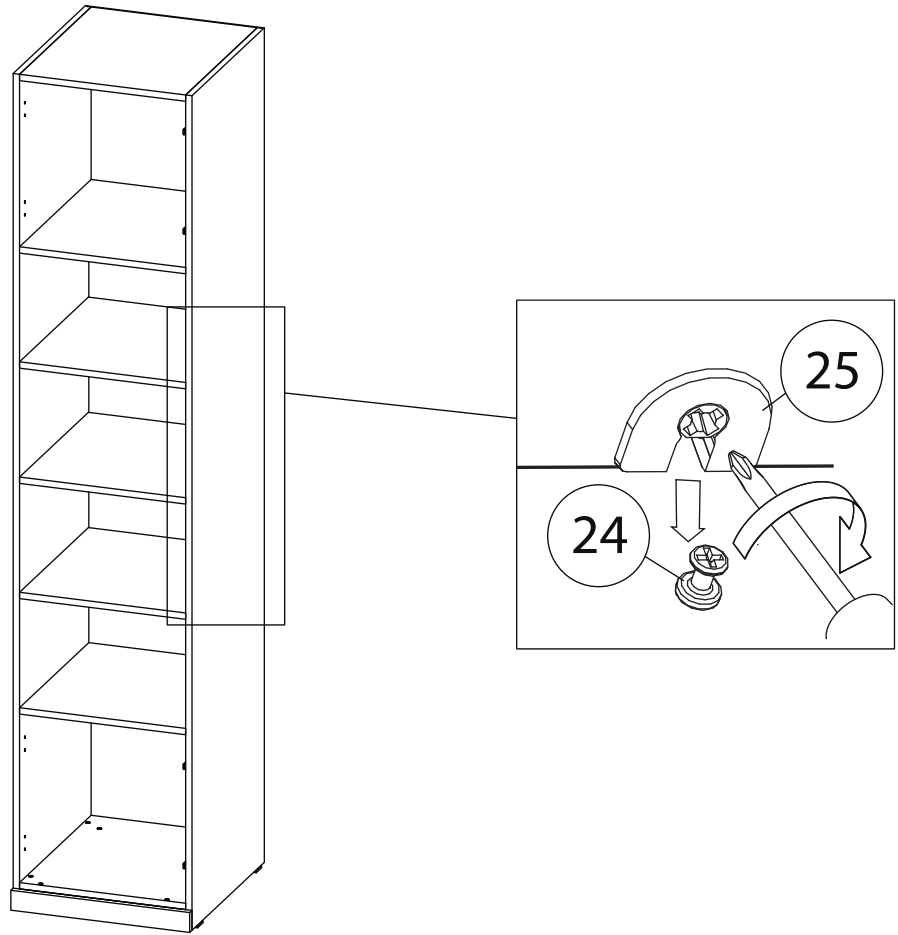


21

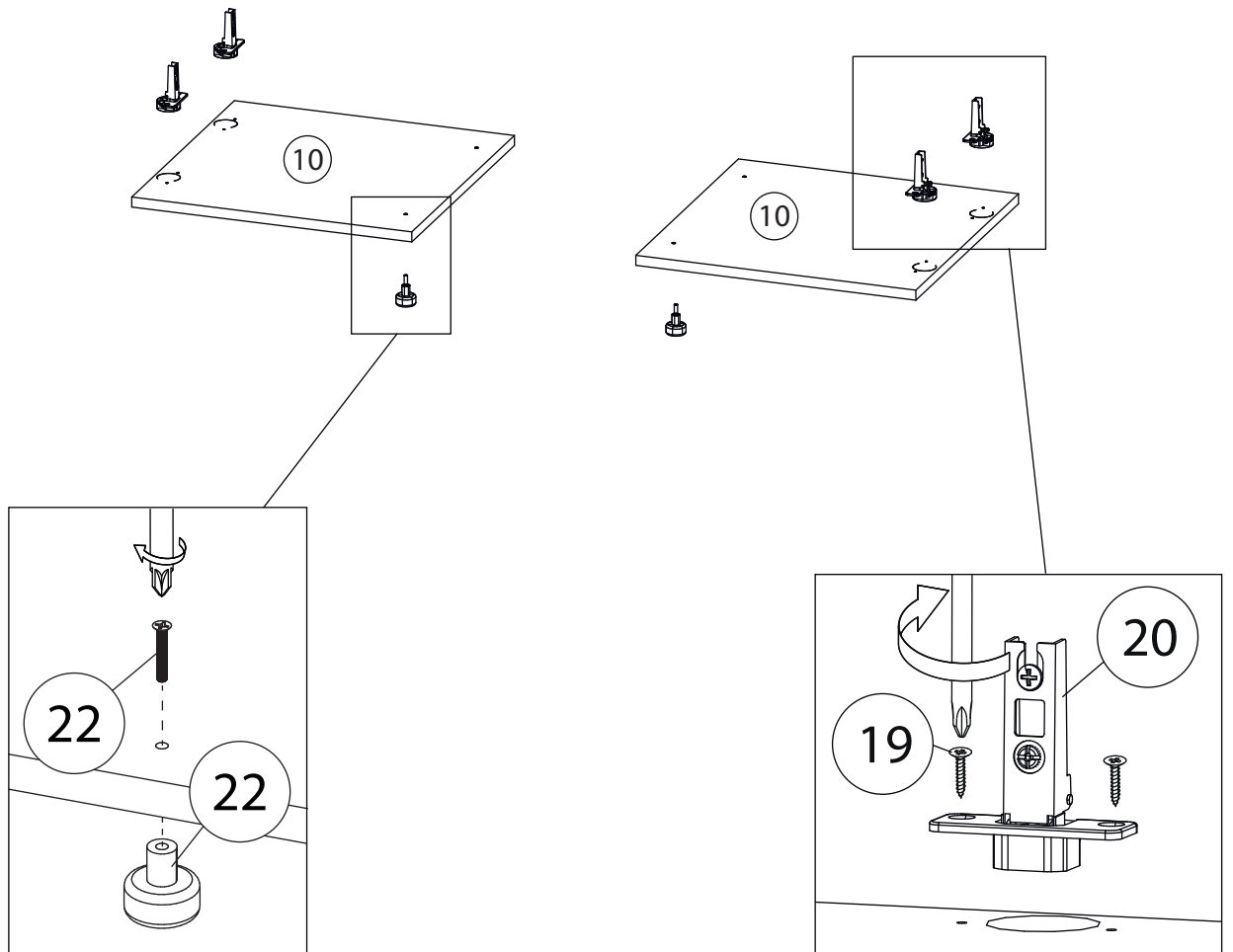
Наклеить липкую ленту (26) на фальш панель (11) и прижать к цоколю (9) согласно рисунка

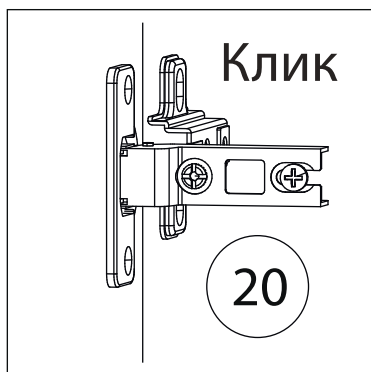
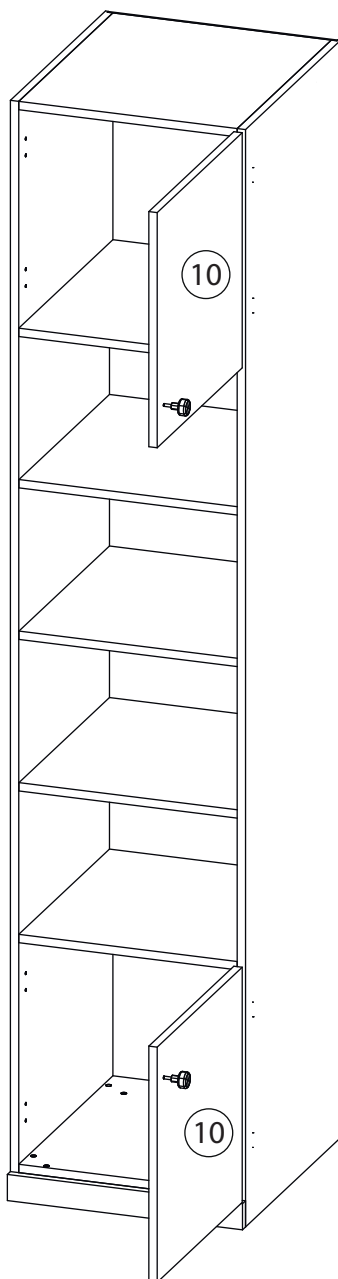


22

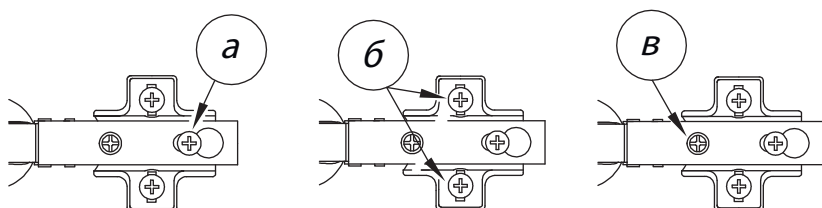


23





Заклеить технические отверстия заглушками.

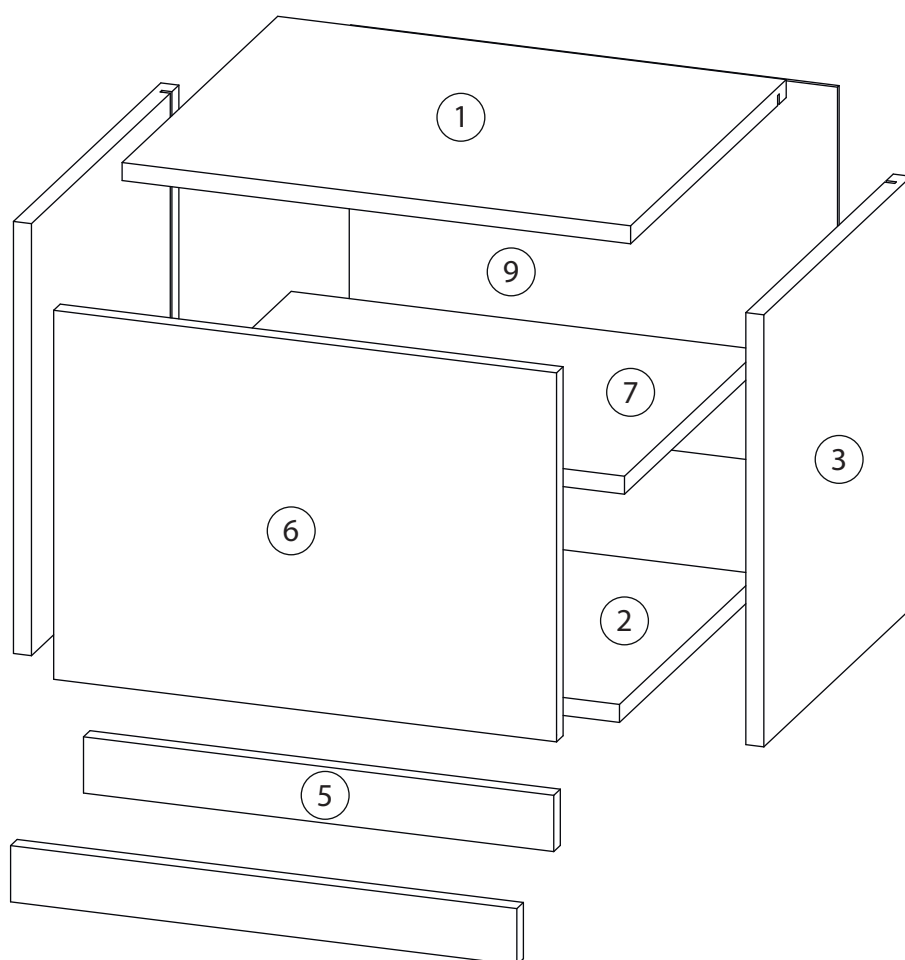


Регулировка петель

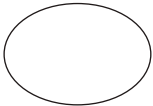
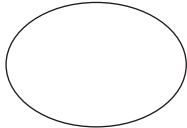
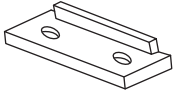
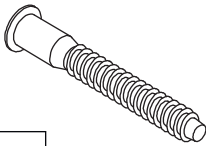
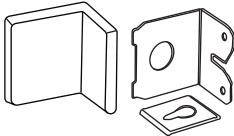

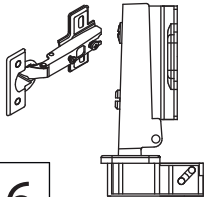

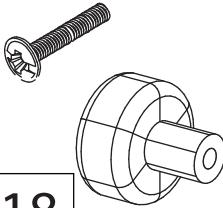
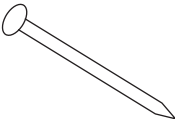
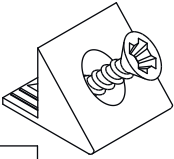
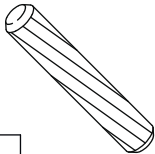
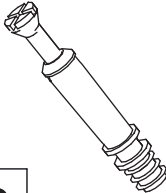
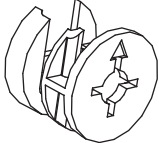
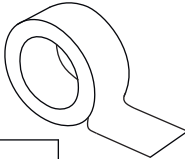
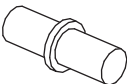
а - регулировка расстояния между дверью и корпусом
 б - регулировка положения двери по-вертикали
 в - регулировка положения двери по-горизонтали

Детали

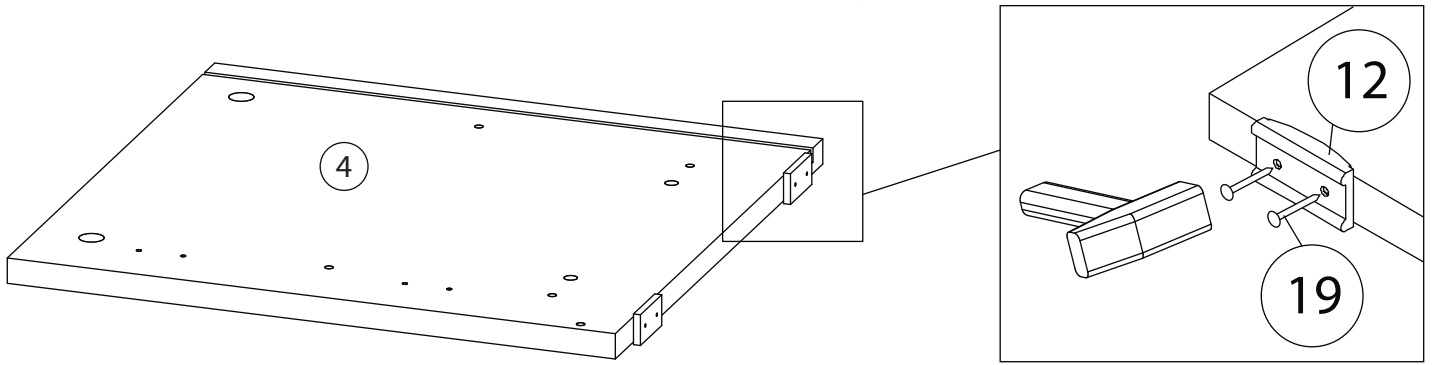
Поз.	Наименование	Кол-во	Длина	Ширина
1	Крыша	1	452	380
2	Дно	1	418	339
3	Бок правый	1	384	360
4	Бок левый	1	384	360
5	Цоколь	1	50	418
6	Фасад	1	328	447
7	Полка	1	416	329
8	Фальш панель	1	50	450
9	Задняя стенка	1	341	434



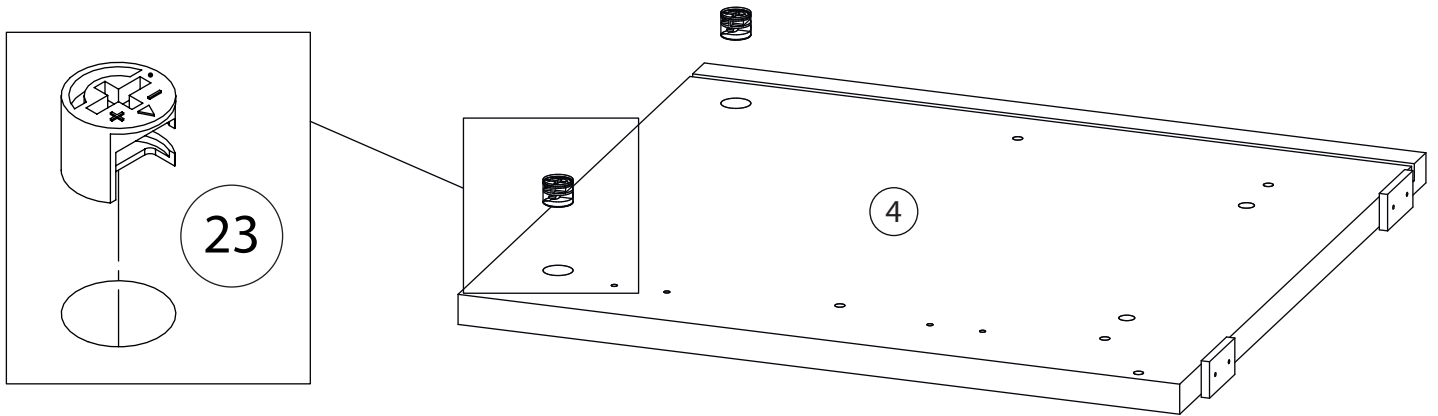
Фурнитура

				
10	11	12	13	14
<u>Заглушка</u> Ø13	<u>Заглушка</u> Ø17-20	<u>Подпятник</u>	<u>Евровинт 7x50</u>	<u>Крепежный уголок</u>
				
15	16	17	18	19
<u>Саморез 3,5x16</u>	<u>Петля накладная</u>	<u>Евровинт 6,3x13</u>	<u>Ручка</u> <u>кнопка</u>	<u>Гвоздь 1,6x25</u>
				
20	21	22	23	24
<u>Фиксатор задней</u> <u>стенки</u>	<u>Шкант бук</u>	<u>Шток эксцентрика</u>	<u>Эксцентрик</u>	<u>2-х сторонний</u> <u>скотч</u>
				
25				
<u>Полкодержатель</u>				

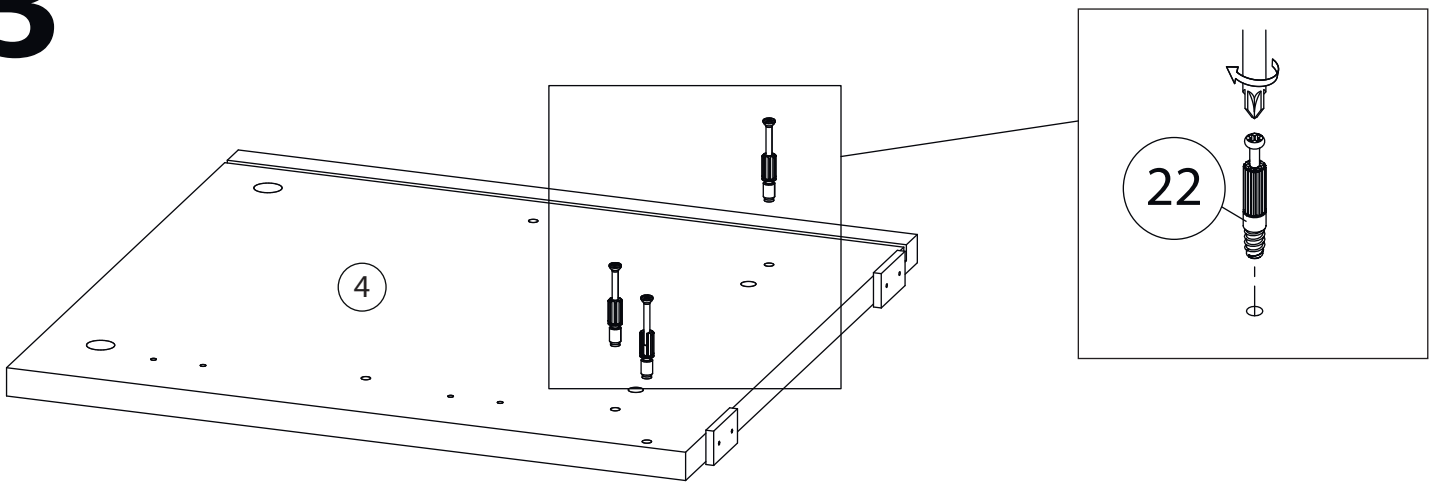
1



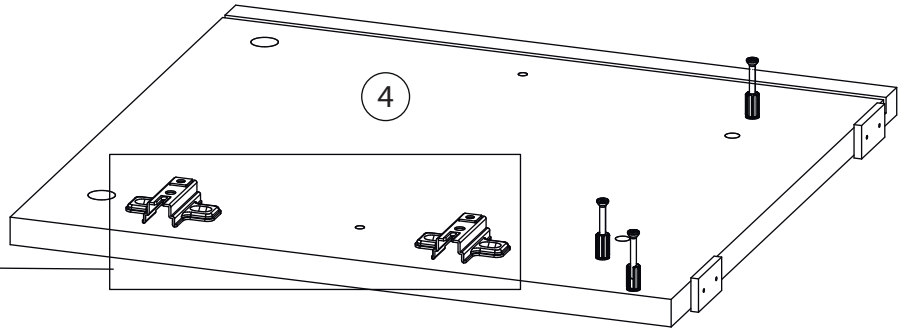
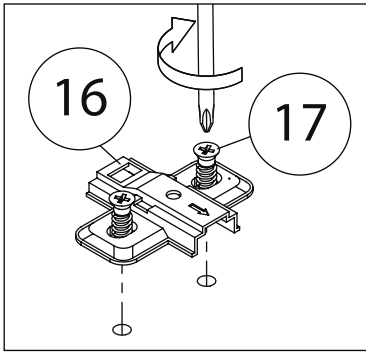
2



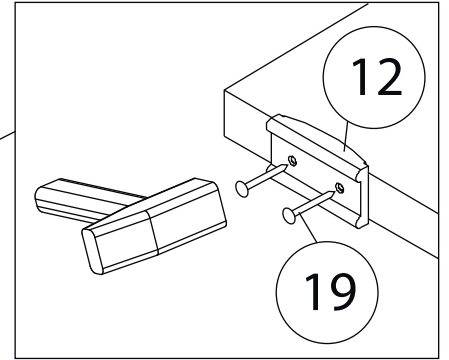
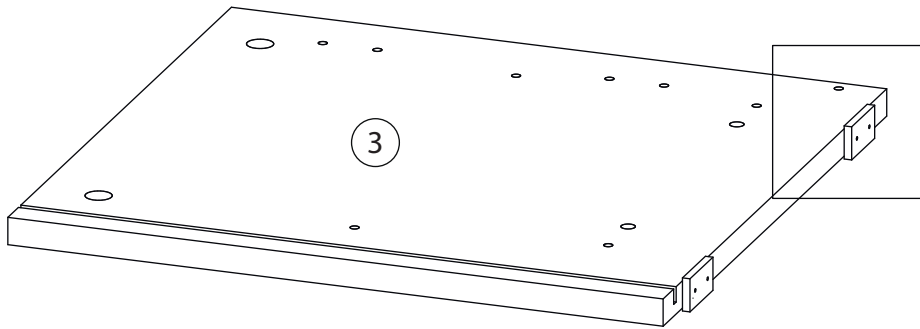
3



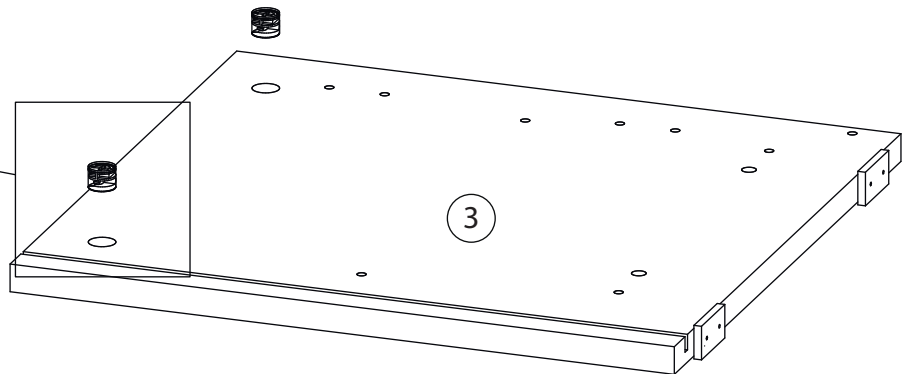
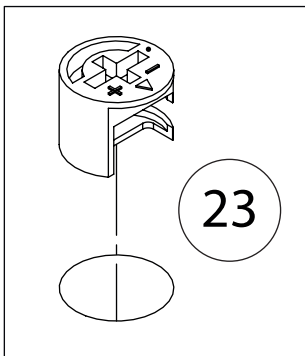
4



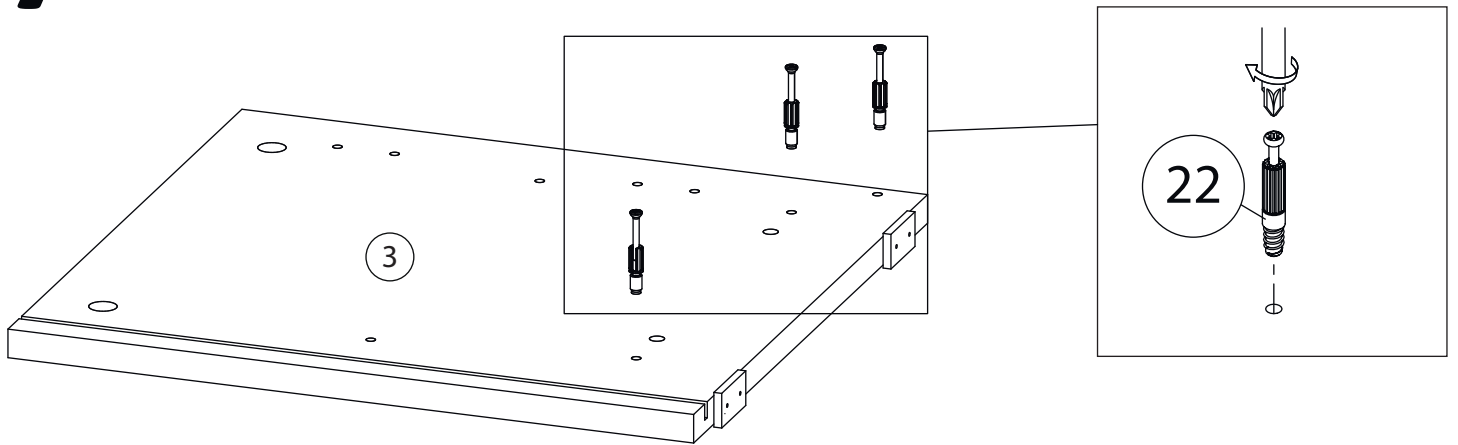
5



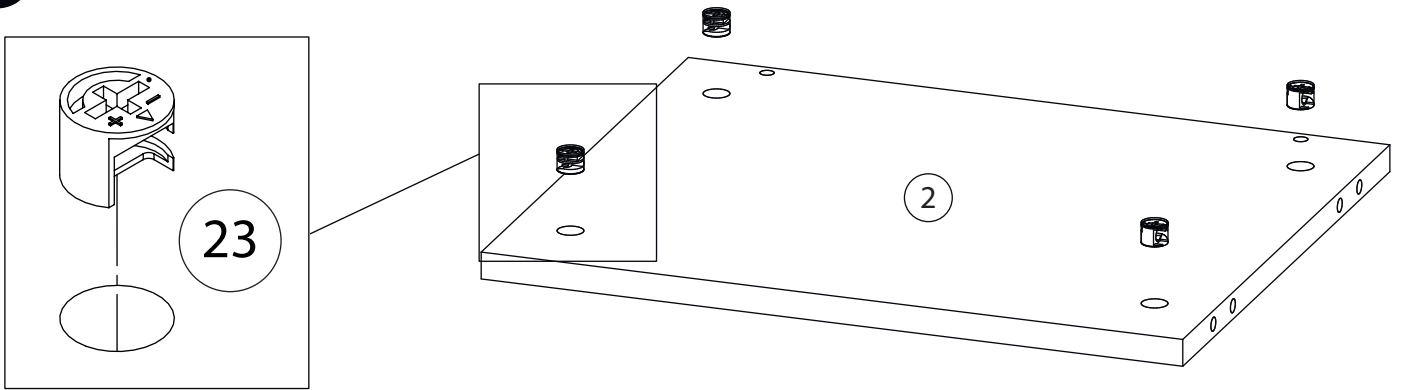
6



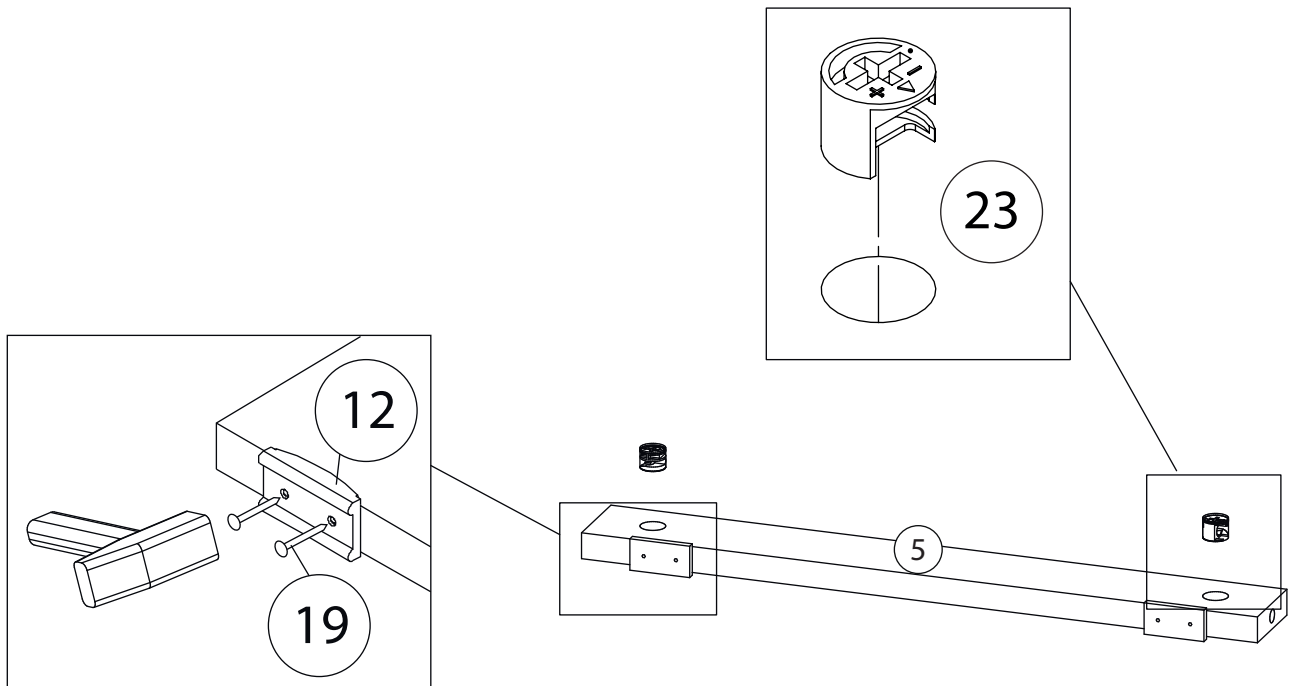
7



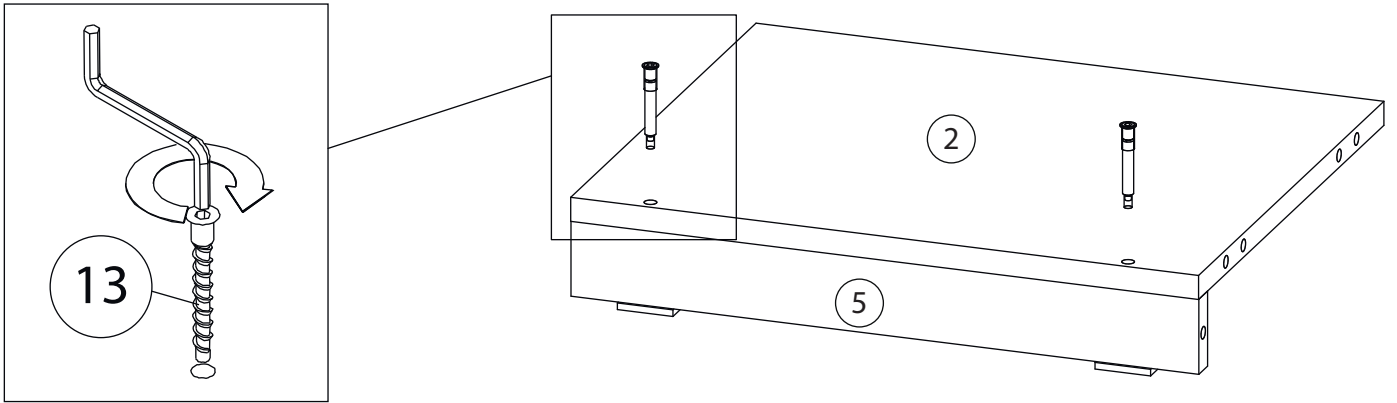
8



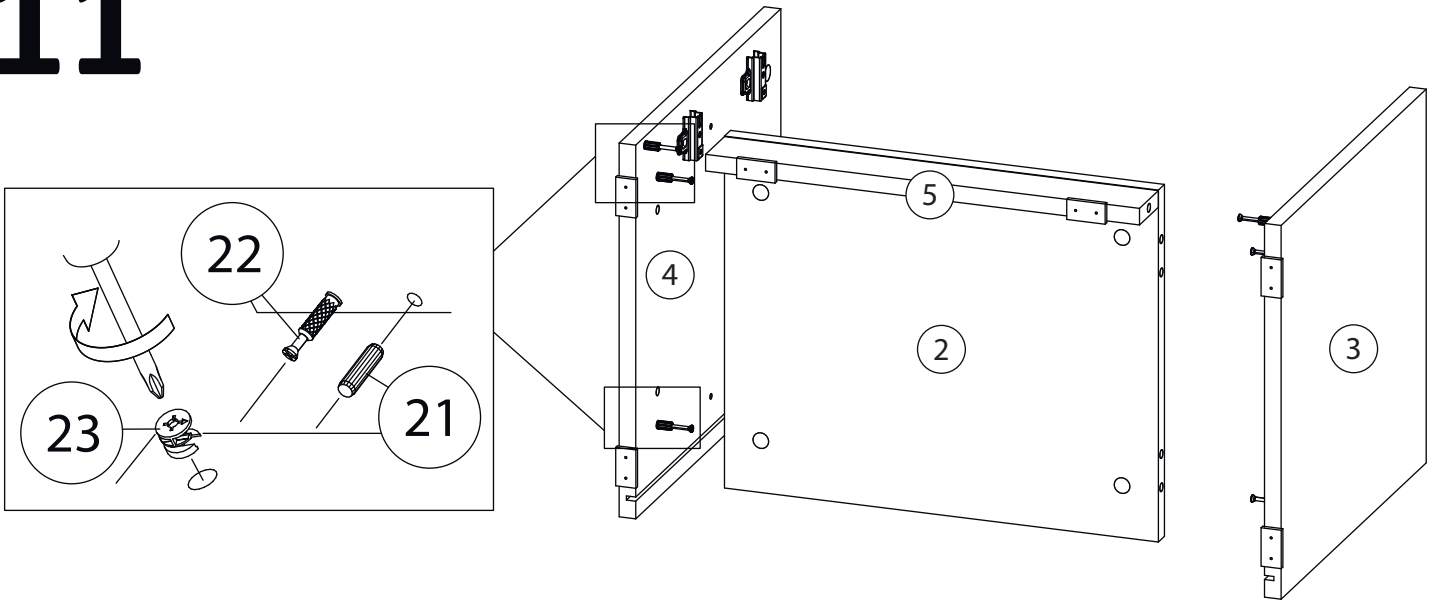
9



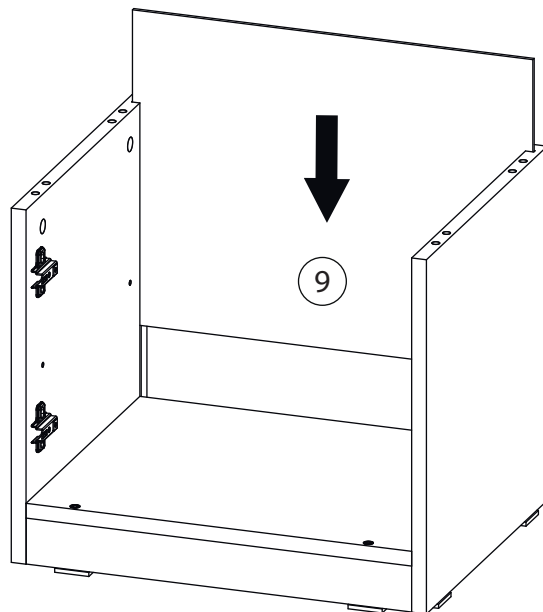
10



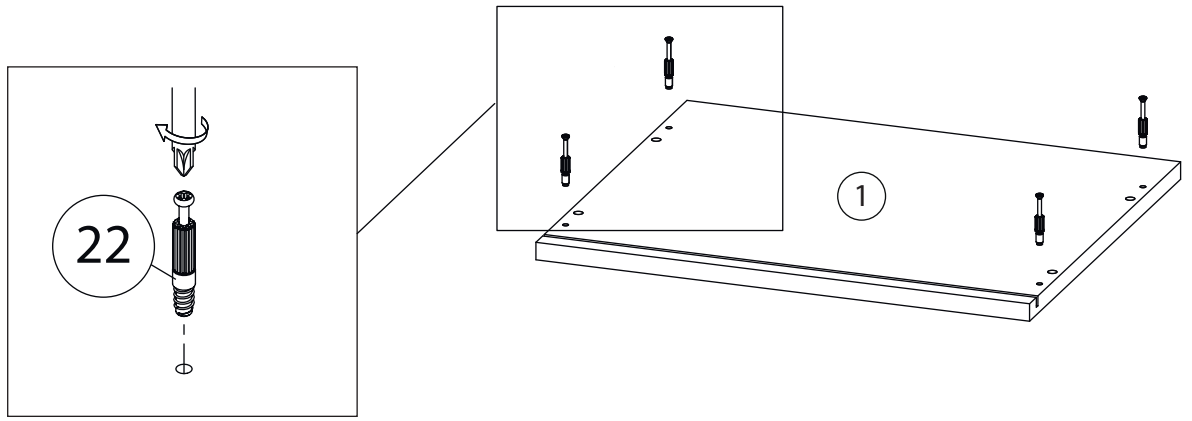
11



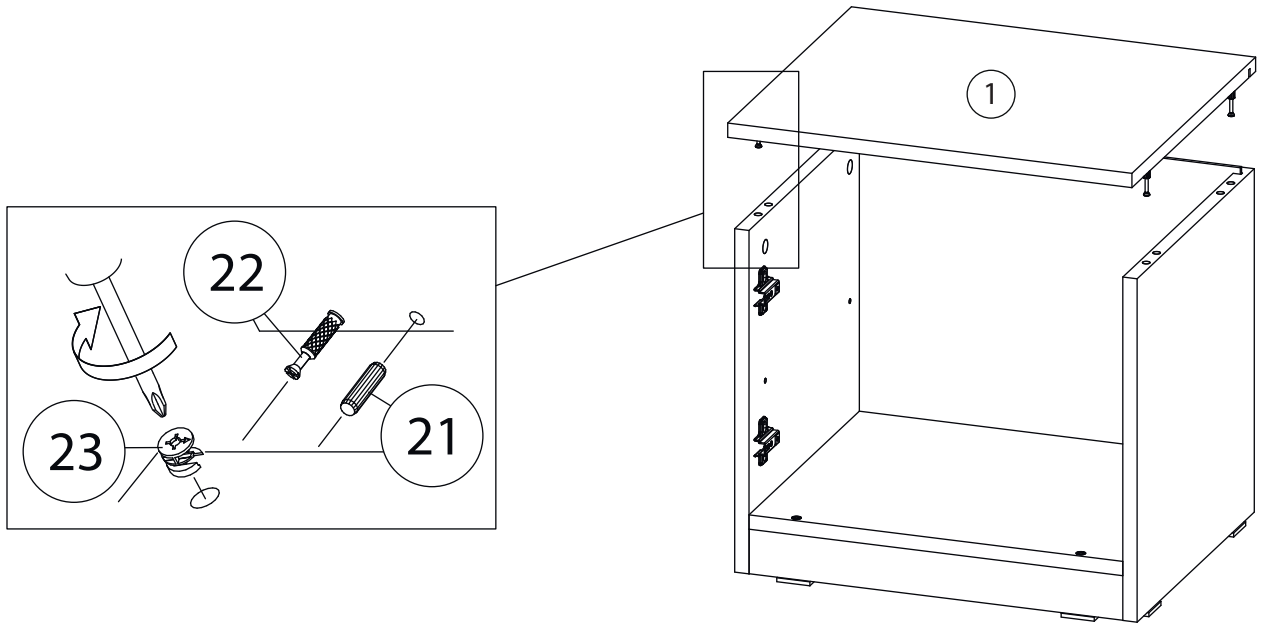
12



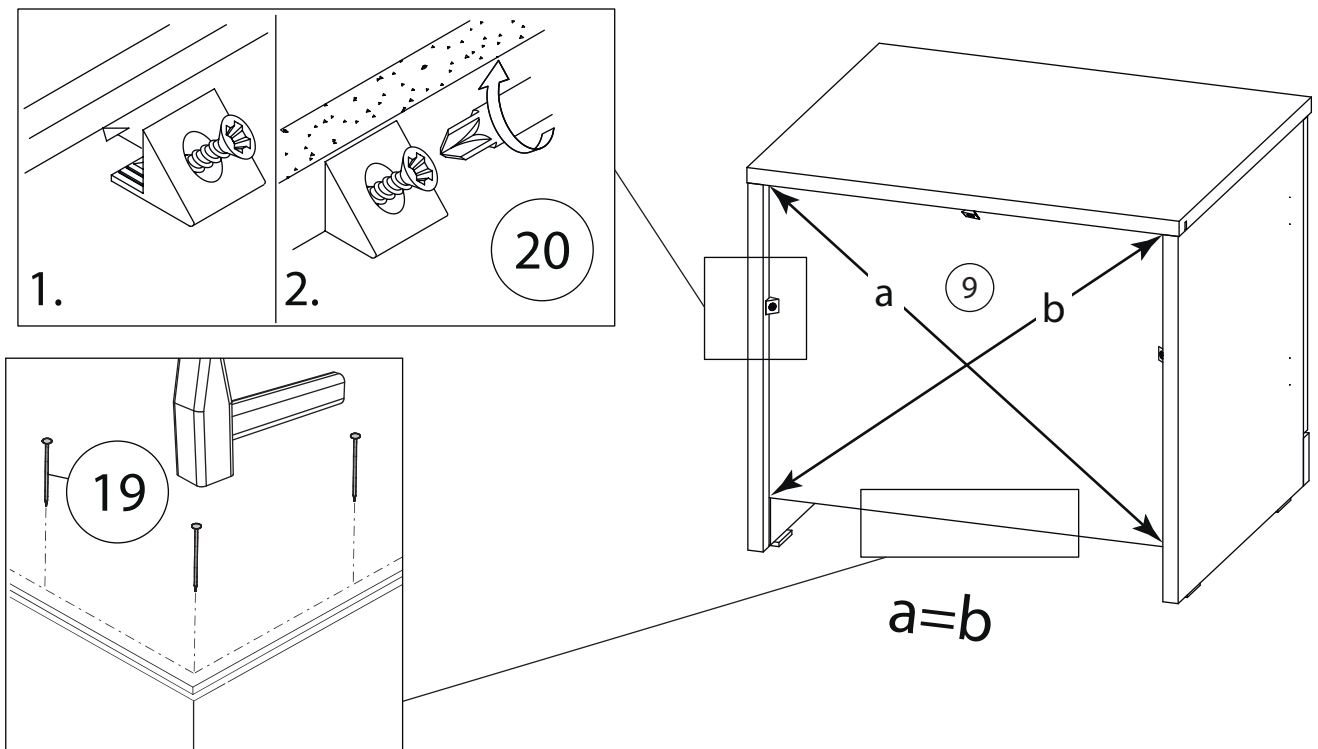
13



14

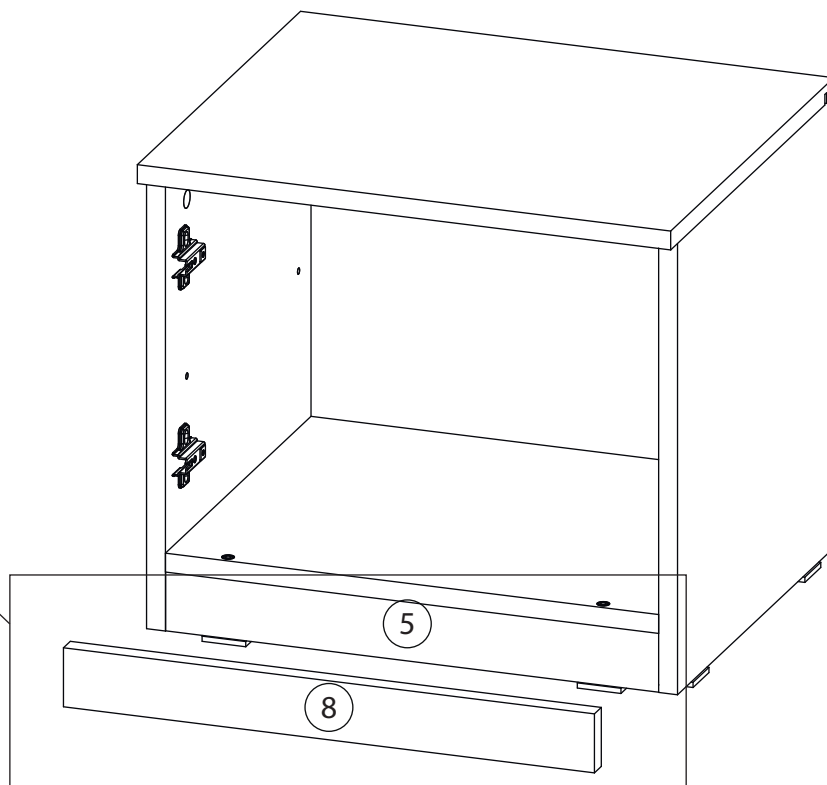


15

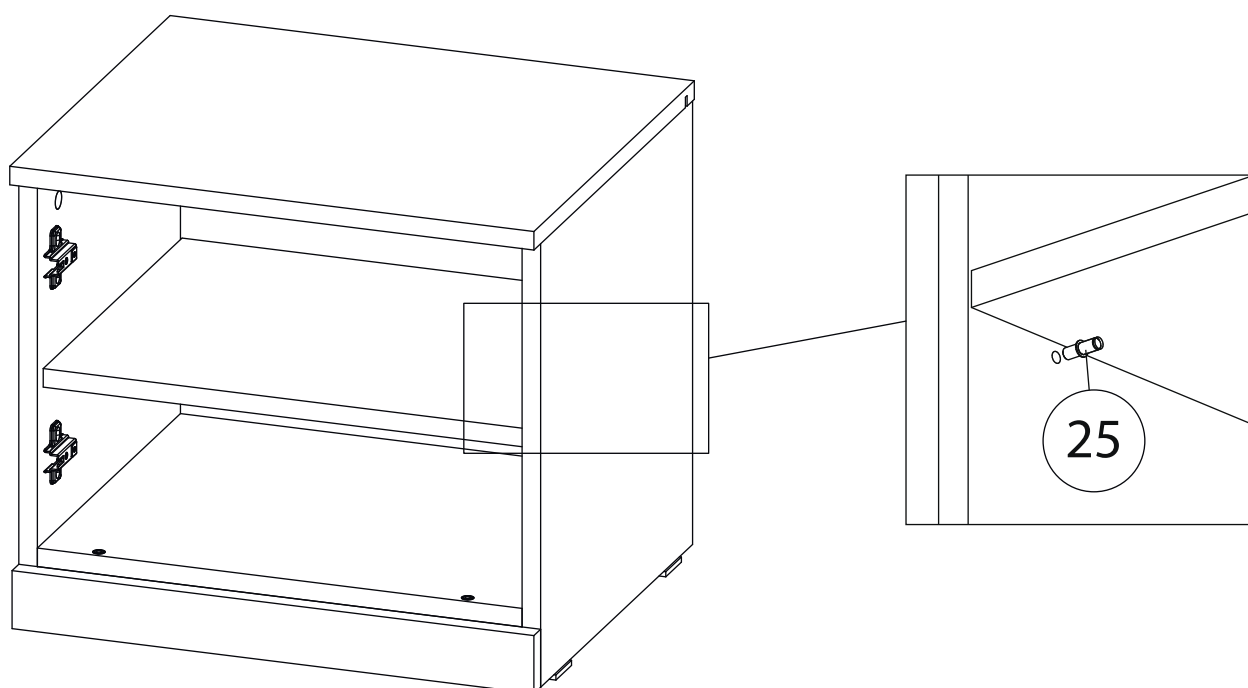


16

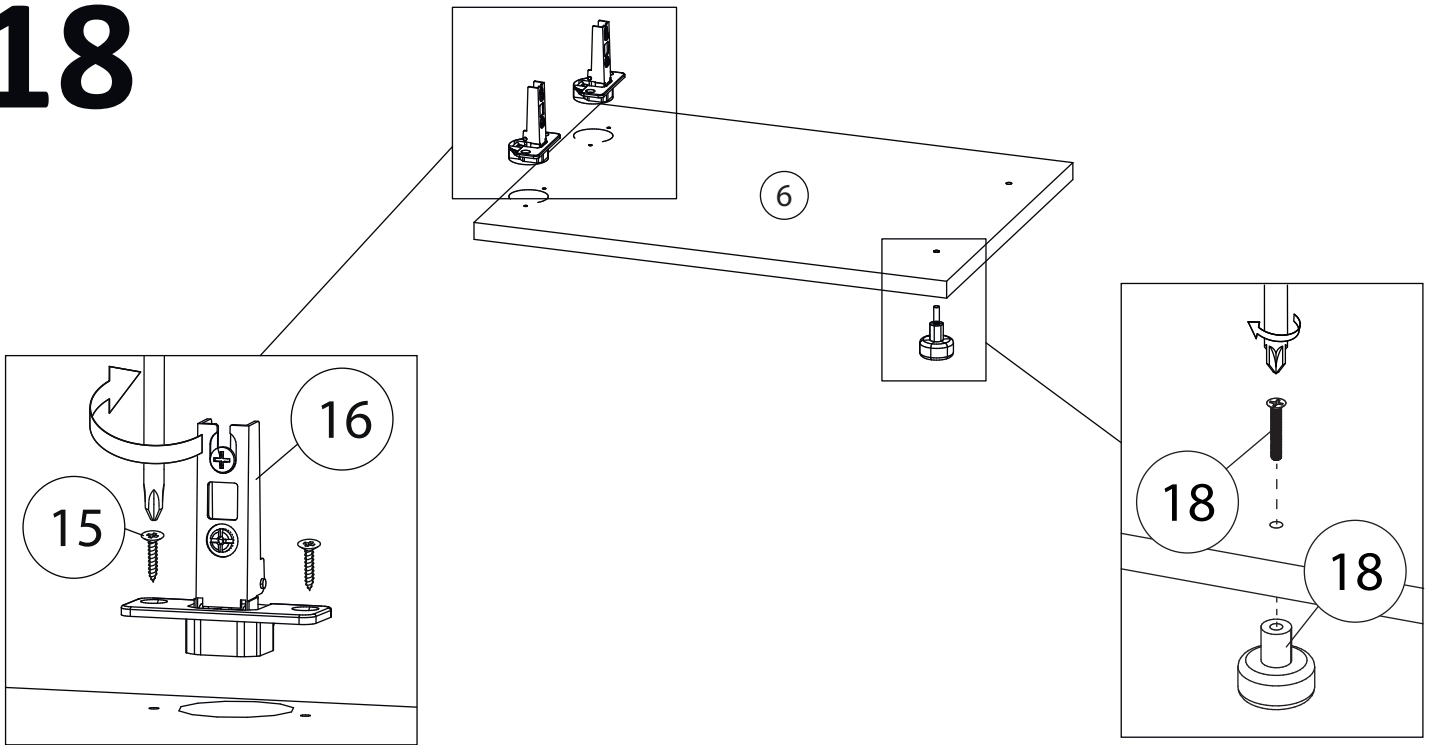
Наклеить липкую ленту (24) на фальш панель (8) и прижать к цоколю (5) согласно рисунка



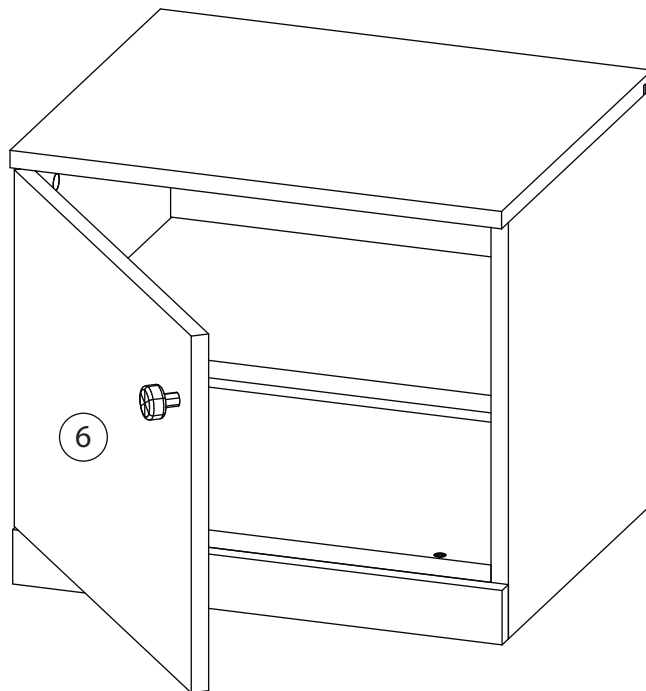
17



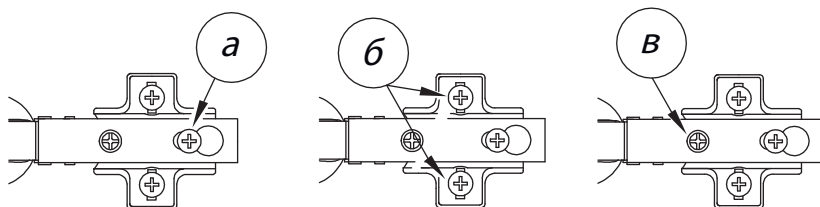
18



19



Заклеить технические отверстия заглушками.



Регулировка петель

а - регулировка расстояния между дверью и корпусом
б - регулировка положения двери по-вертикали
в - регулировка положения Тдвери по-горизонтали