

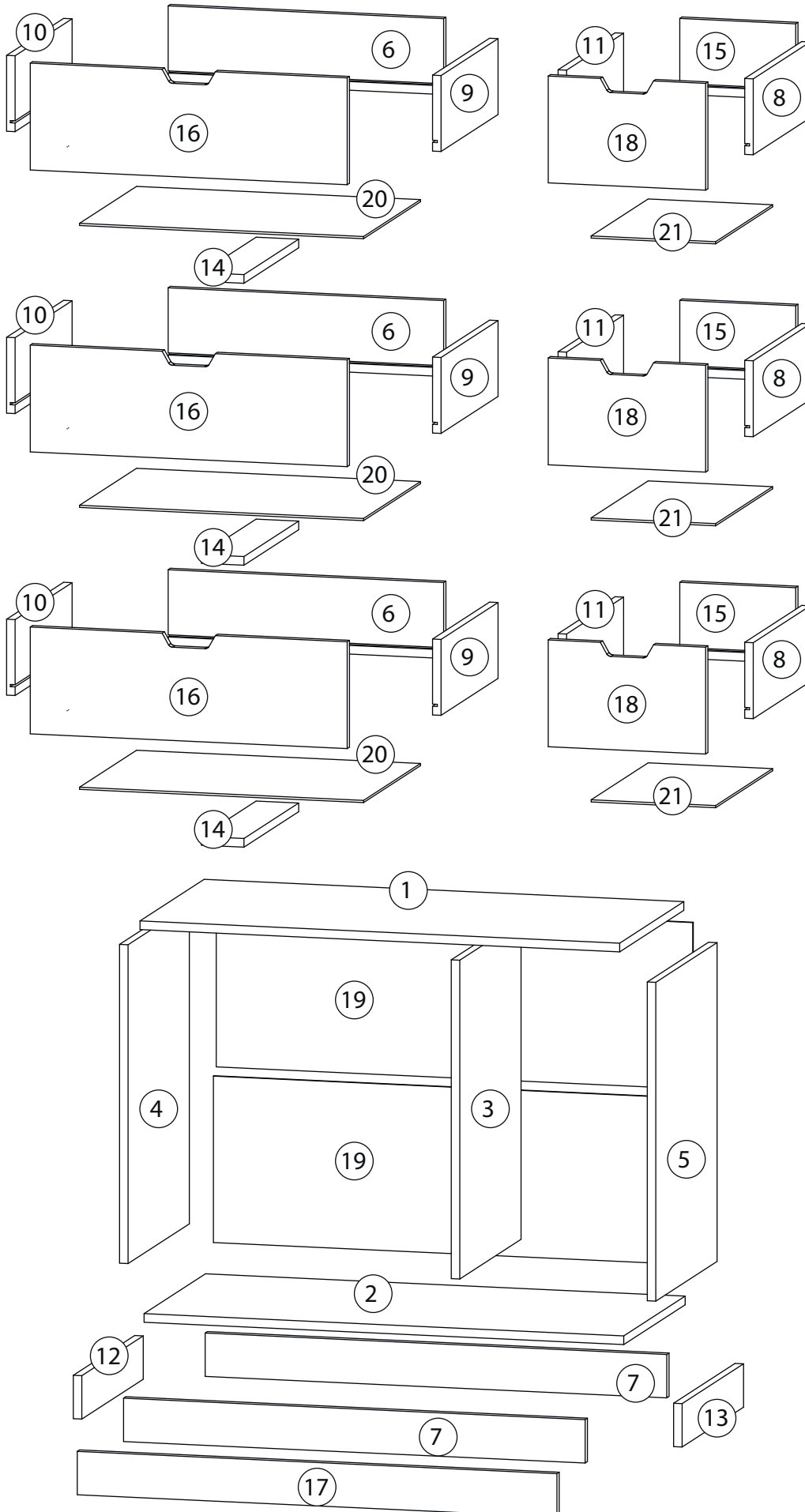
Инструкция по сборке

Генри

Комод №3



# Детали



# Детали

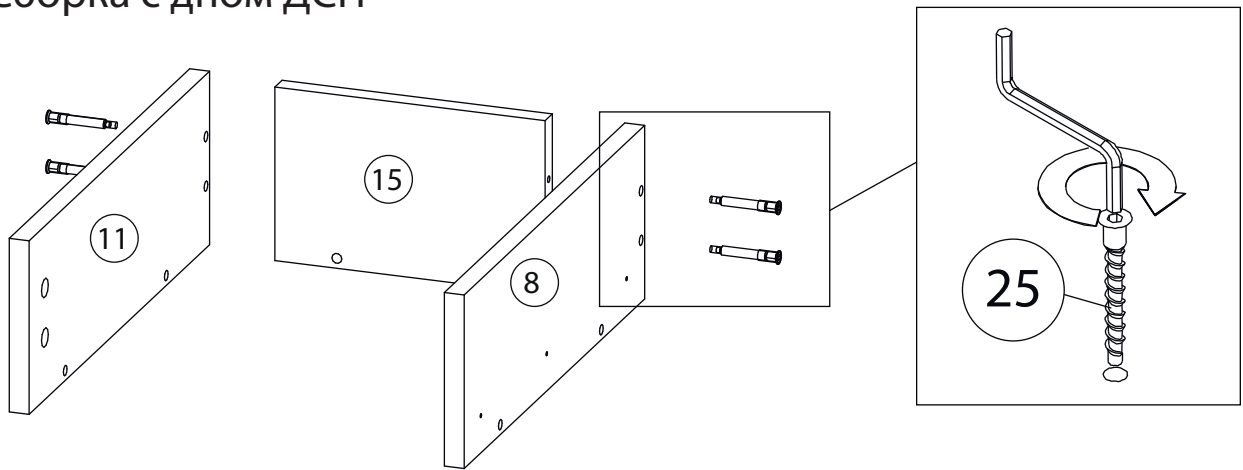
согласно заказанной комплектации

Поз.	Наименование	Кол-во	Длина	Ширина	Поз.	Наименование	Кол-во	Длина	Ширина
1	Крыша	1	902	450	11	Боковина ящика левая	3	400	140
2	Дно	1	902	431	12	Цоколь	1	80	431
3	Вертикаль	1	588	430	13	Цоколь	1	80	431
4	Бок левый	1	588	430	14	Ребро ящика	3	80	384
5	Бок правый	1	588	430	15	Задняя панель ящика	3	218	140
6	Задняя панель ящика	3	518	140	16	Фасад ящика	3	197	596
7	Цоколь	2	80	868	17	Фальш панель	1	80	902
8	Боковина ящика правая	3	400	140	18	Фасад ящика	3	197	296
9	Боковина ящика правая	3	400	140	19	Задняя стенка ЛХДФ	2	307	896
10	Боковина ящика левая	3	400	140	20	Дно ящика	3	534	400
					21	Дно ящика	3	234	400

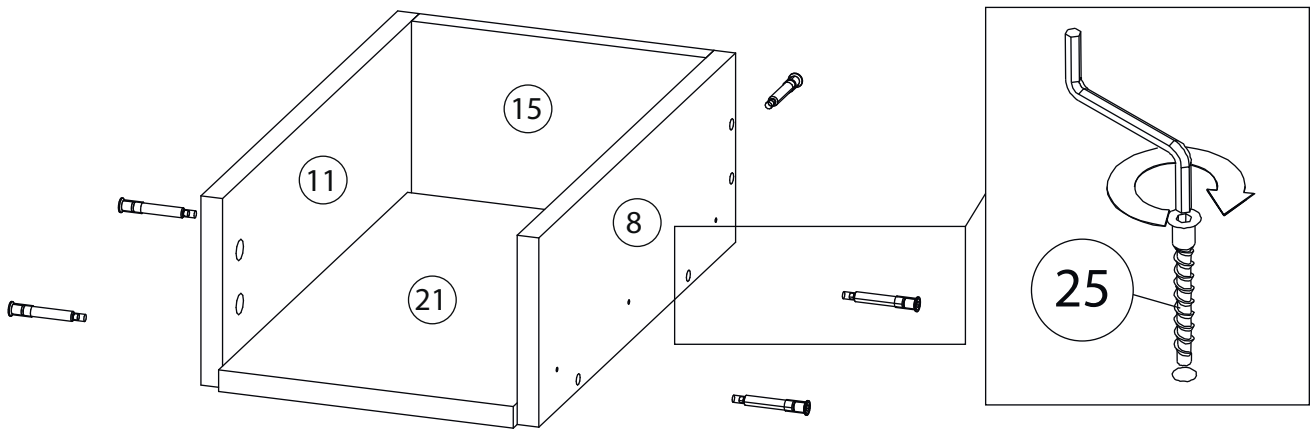
# Фурнитура

					
22	23	24	25	26	27
<u>Винт для стяжки VB35</u>	<u>Стяжка VB35</u>	<u>Гвоздь 1,6x25</u>	<u>Евровинт 7x50</u>	<u>Ключ зиг-заг к шестиграннику</u>	<u>Опора</u>
					
28	29	30	31	32	33
<u>Амортизатор самоклеющийся</u>	<u>2-х сторонний скотч</u>	<u>Саморез 3,5x16</u>	<u>Фиксатор задней стенки</u>	<u>Заглушка самоклеющаяся</u>	<u>Направляющие шариковые</u>
					
34	35	36	37		
<u>Профиль для ДВП</u>	<u>Шкант бук</u>	<u>Шток эксцентрика</u>	<u>Эксцентрик</u>		

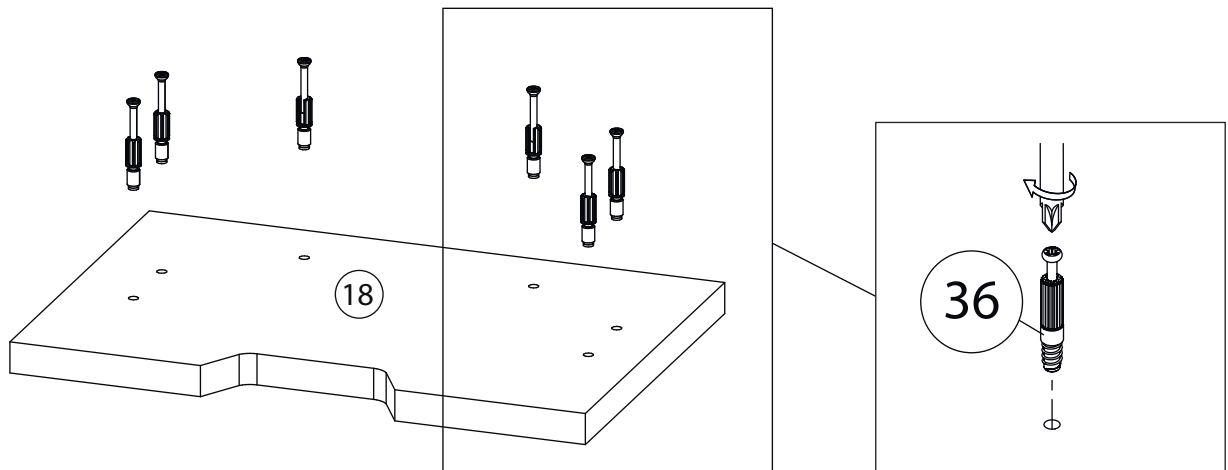
# 1 Сборка с дном ДСП



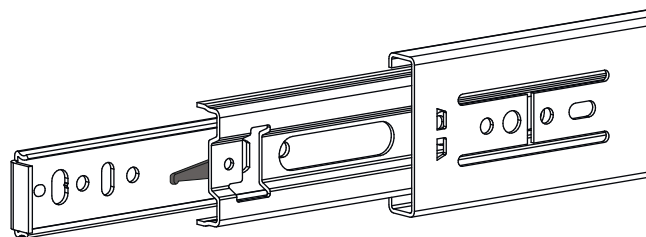
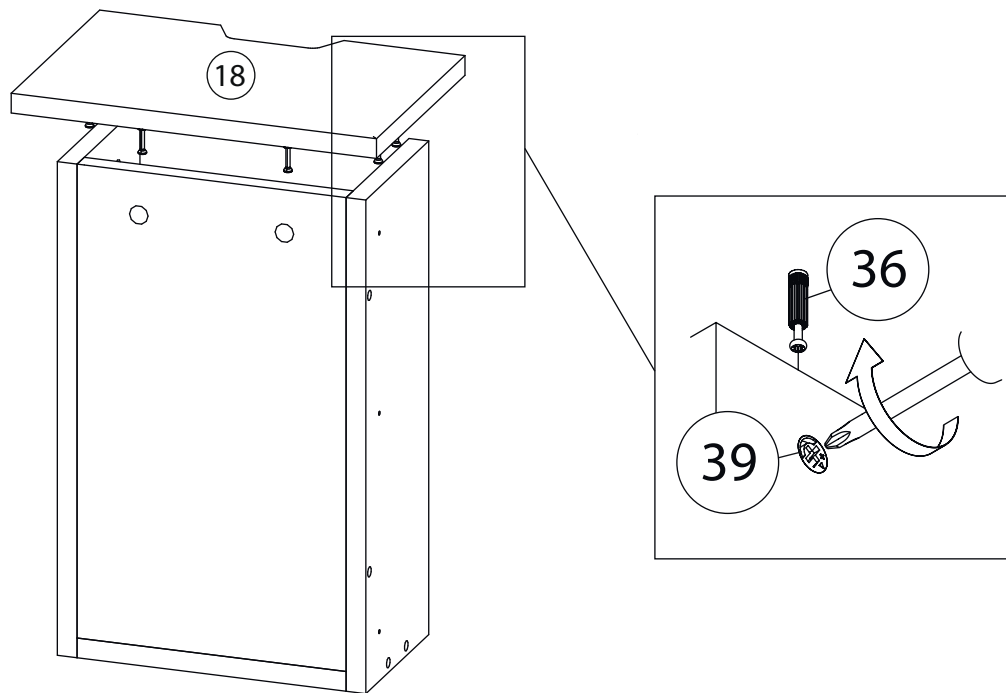
# 2



# 3



# 4

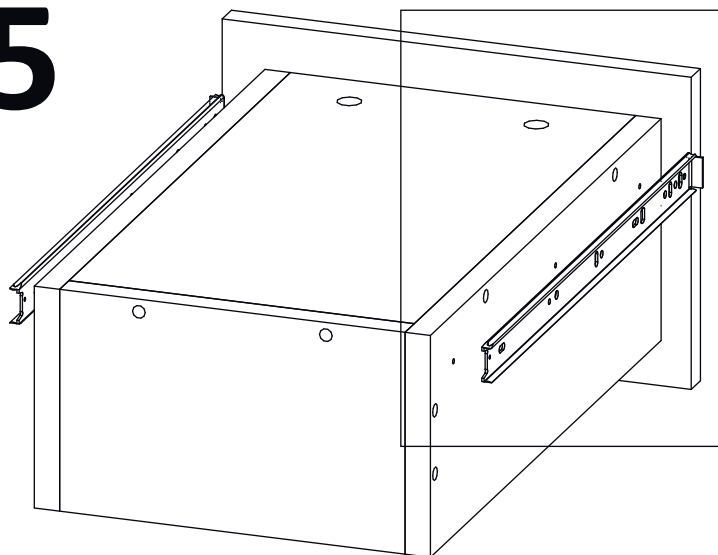


Внимание! Во избежание заклинивания механизма не устанавливайте заглушки винтов и эксцентриков над направляющими!

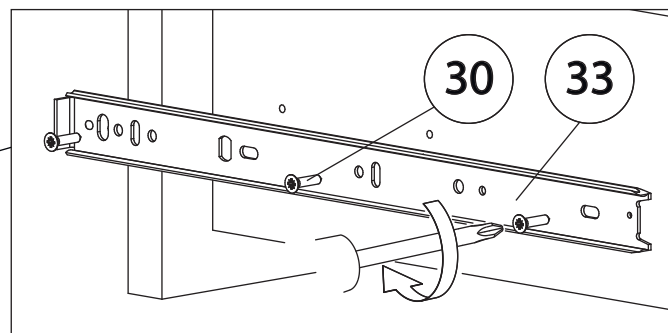
### Схема установки шариковых направляющих.

Для установки шариковых направляющих в изделие необходимо разъединить их на две части. Широкая часть устанавливается на боковую стенку каркаса, а узкая на боковую стенку выдвижного ящика. Разъединение производится путем нажатия на пластиковый рычажок при выдвижении узкой части направляющей (смотри рисунок). Если направляющие крепятся на одной боковине с двух сторон, то саморезы необходимо крепить в разные отверстия направляющей. Для регулировки выкатных ящиков по высоте необходимо крепить узкую часть направляющей через ее овальные отверстия.

# 5

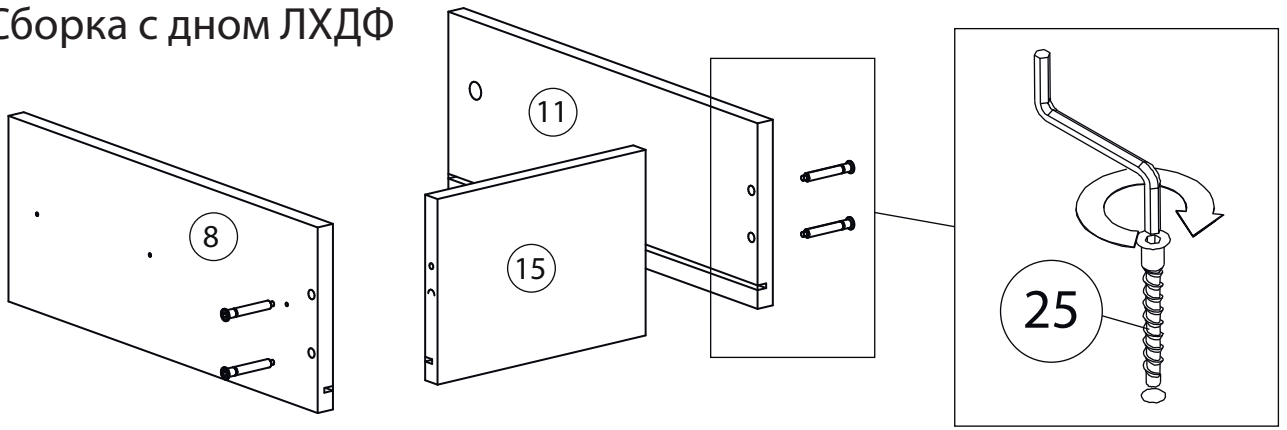


Шариковые направляющие

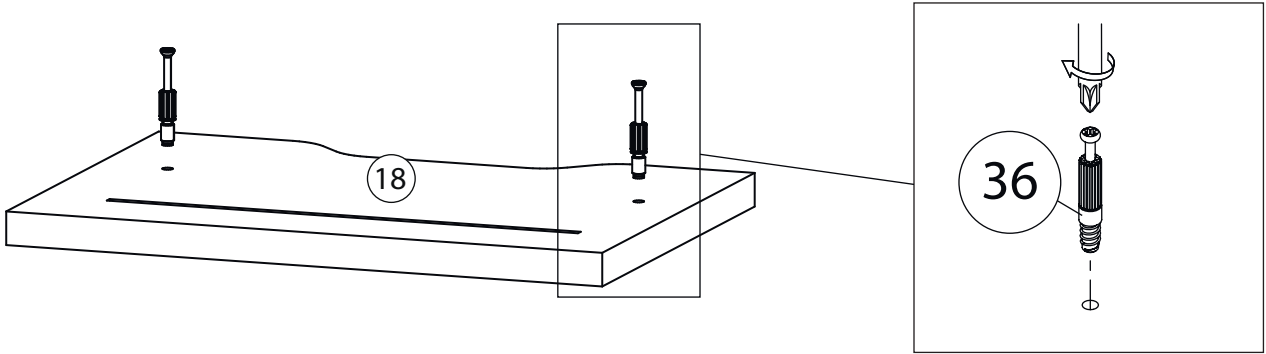


# 6

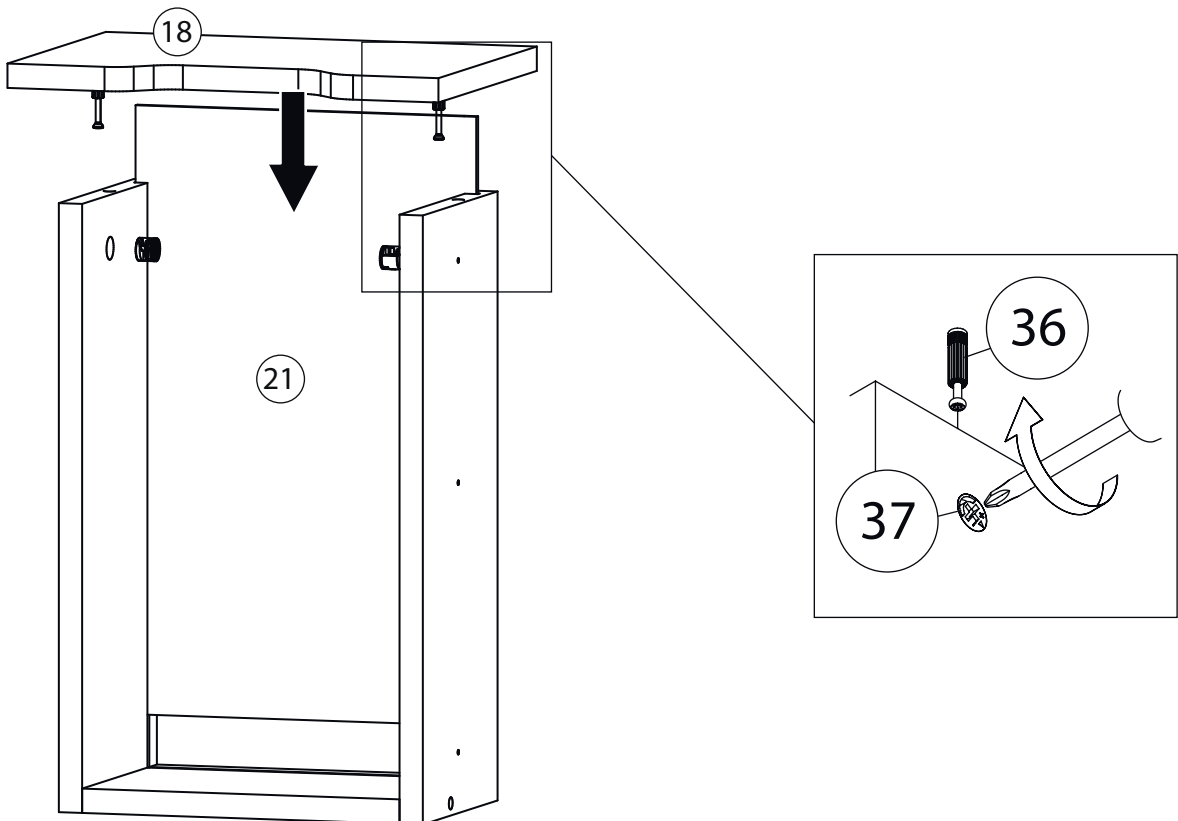
Сборка с дном ЛХДФ



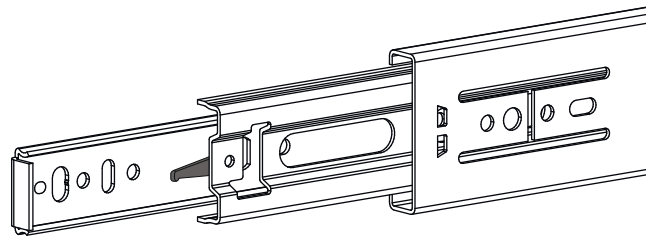
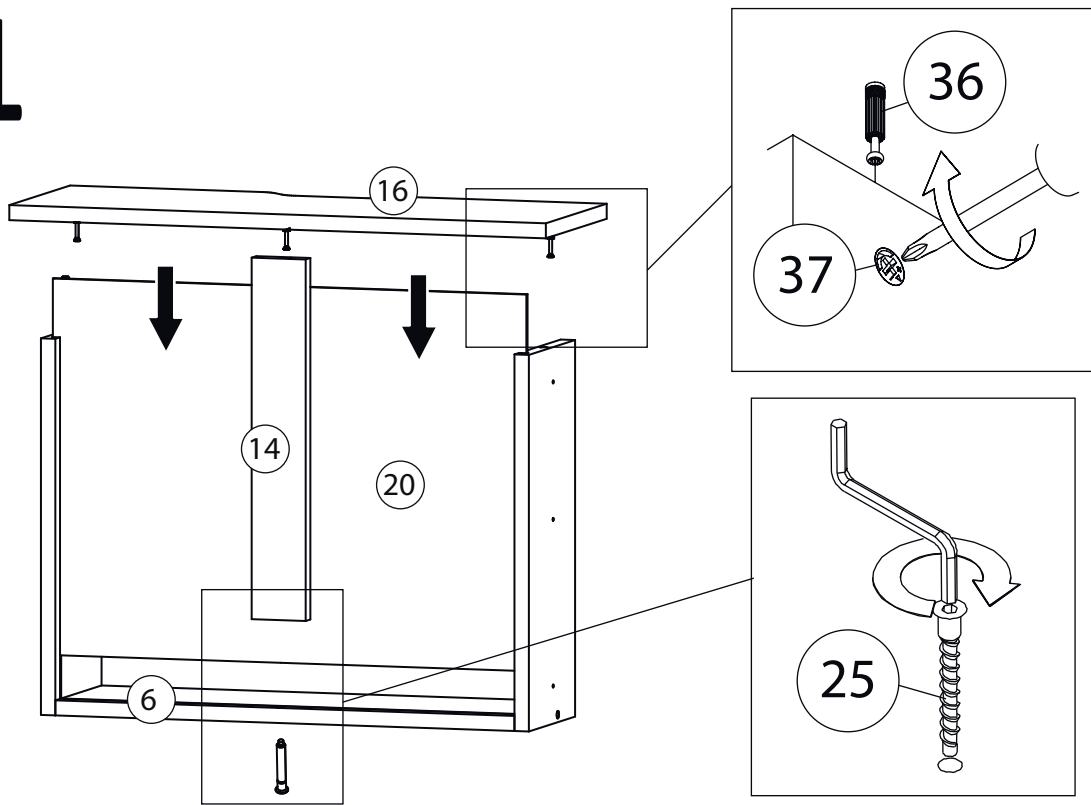
# 7



# 8



# 8-1

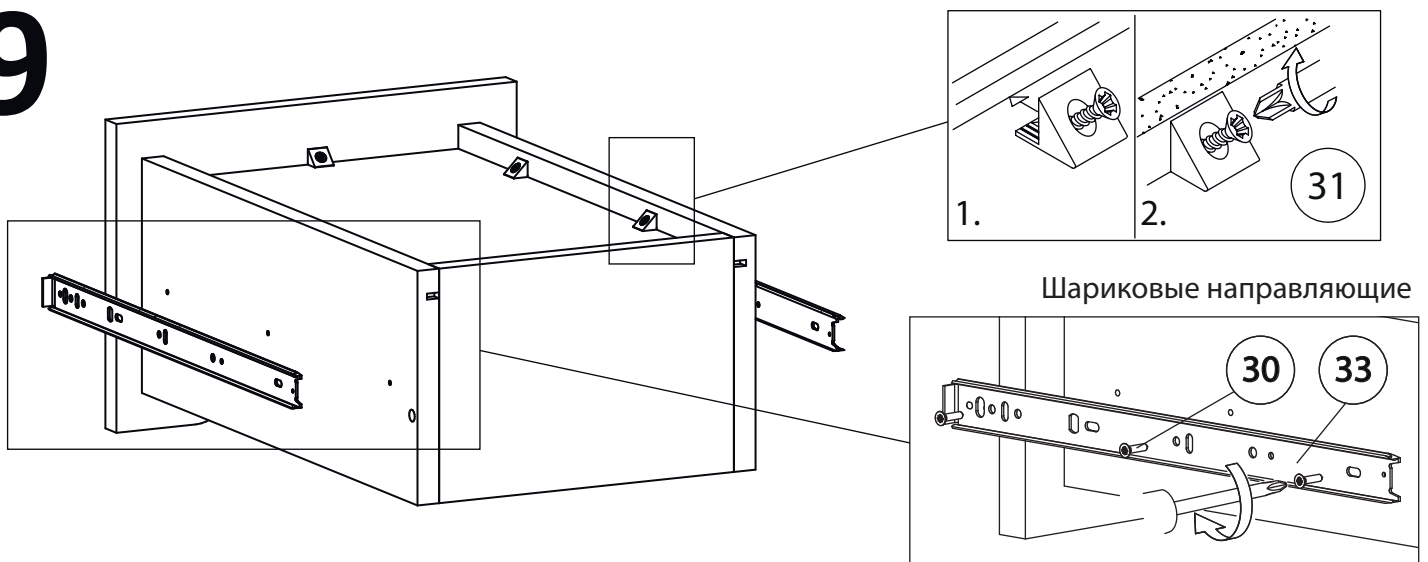


Внимание! Во избежание заклинивания механизма не устанавливайте заглушки винтов и эксцентриков над направляющими!

## Схема установки шариковых направляющих.

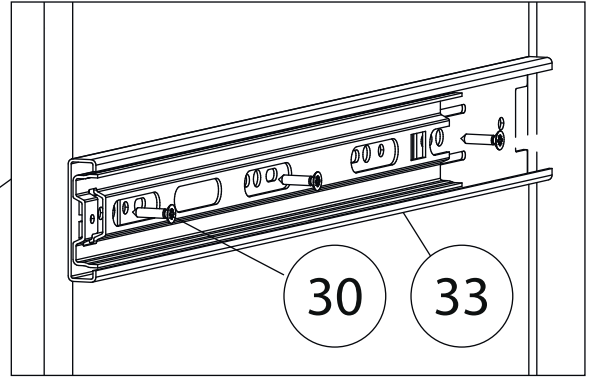
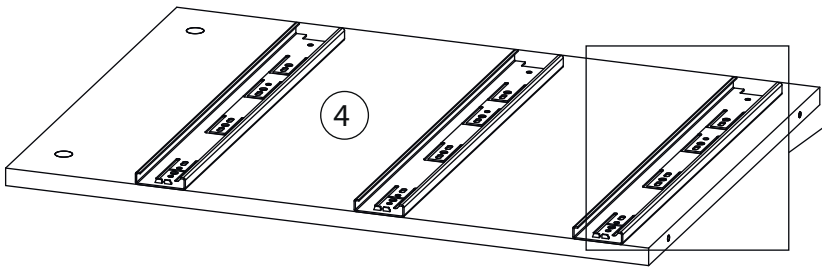
Для установки шариковых направляющих в изделие необходимо разъединить их на две части. Широкая часть устанавливается на боковую стенку каркаса, а узкая на боковую стенку выдвижного ящика. Разъединение производится путем нажатия на пластиковый рычажок при выдвижении узкой части направляющей (смотри рисунок). Если направляющие крепятся на одной боковине с двух сторон, то саморезы необходимо крепить в разные отверстия направляющей. Для регулировки выкатных ящиков по высоте необходимо крепить узкую часть направляющей через ее овальные отверстия.

# 9



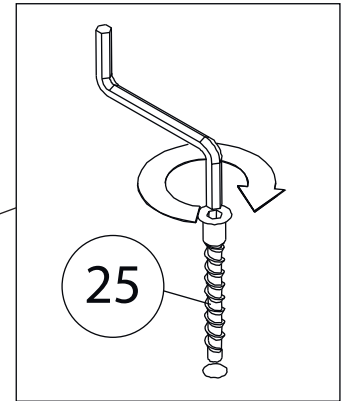
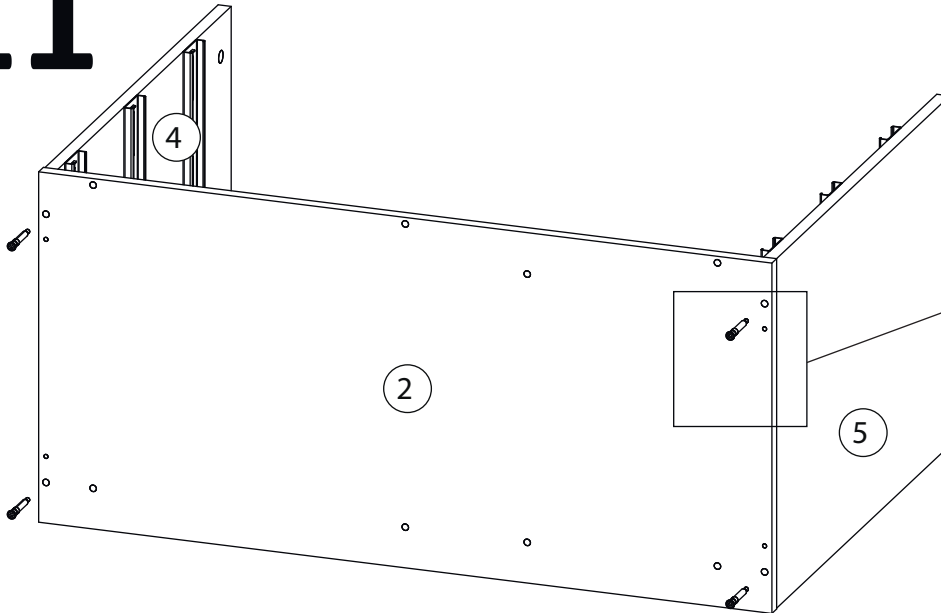
Шариковые направляющие

# 10

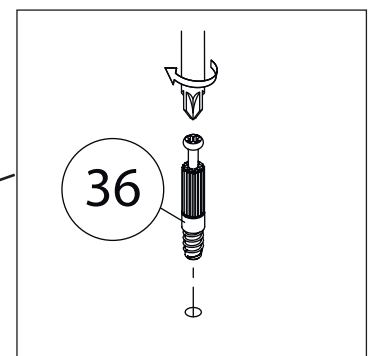
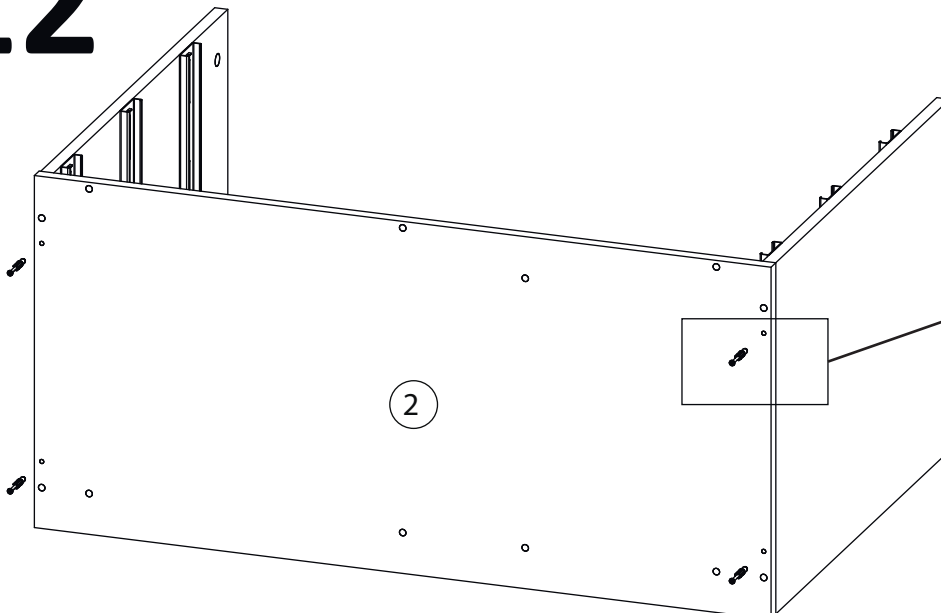


Бок правый ( 5 )  
собирается зеркально

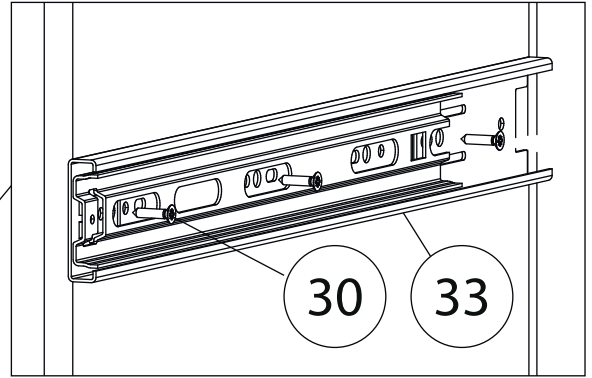
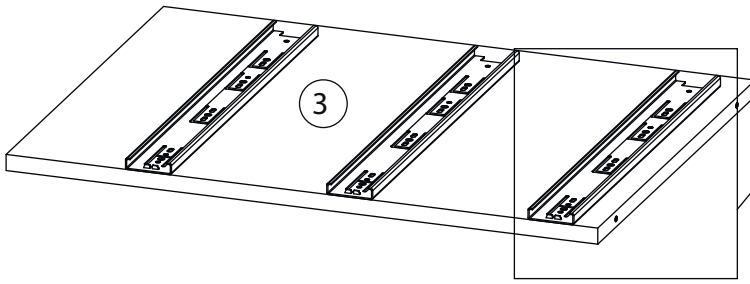
# 11



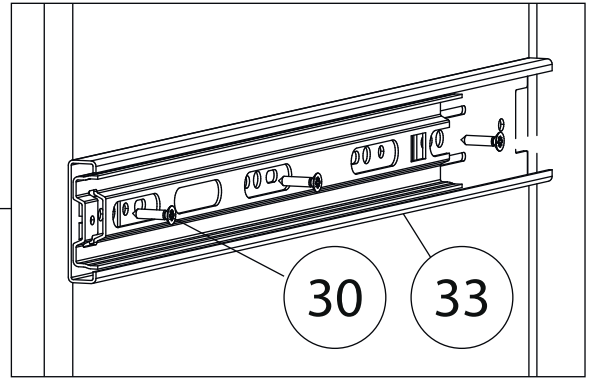
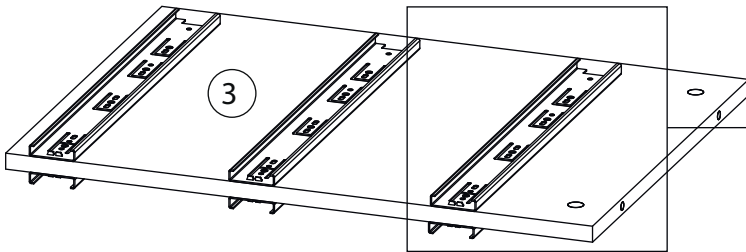
# 12



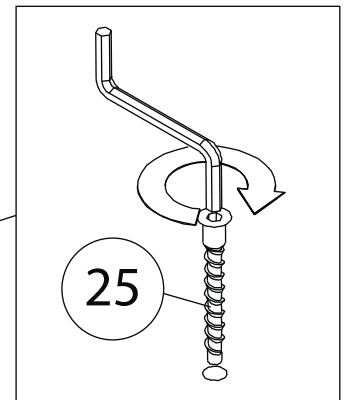
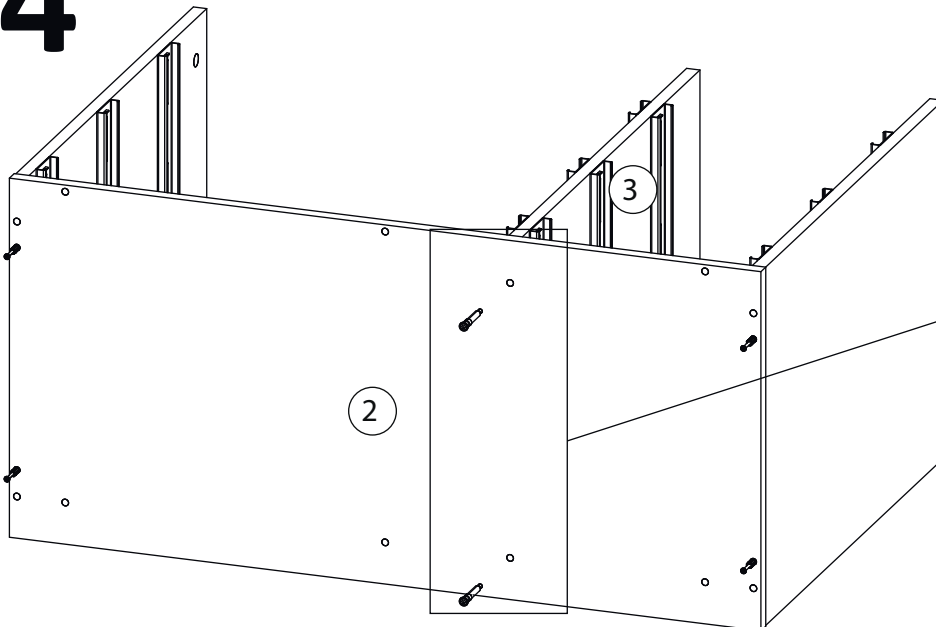
# 13



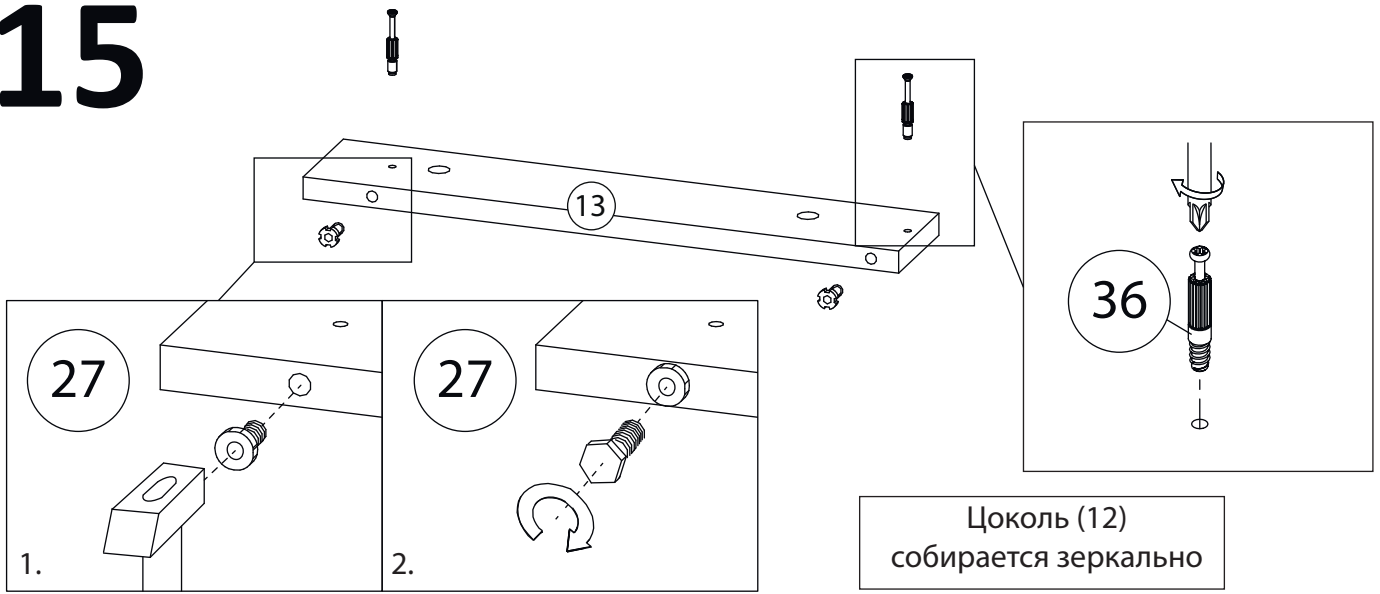
# 13-1



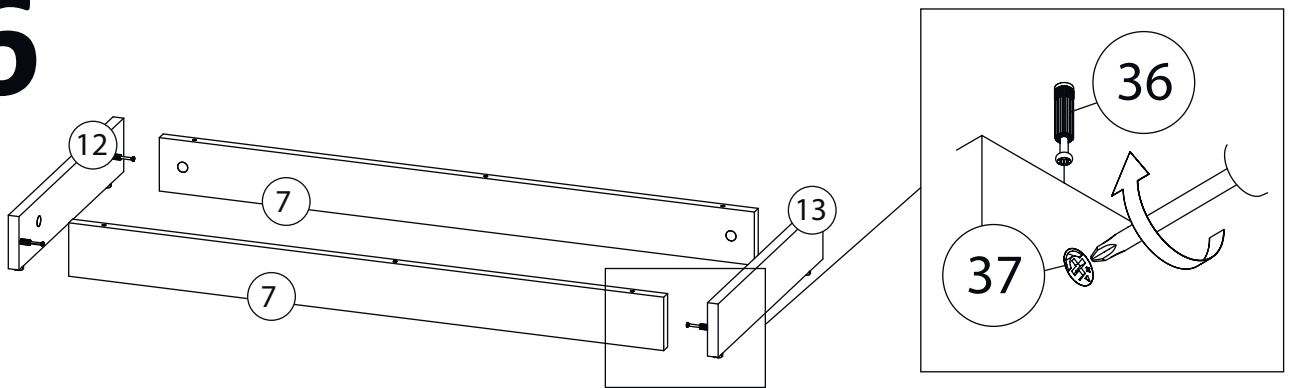
# 14



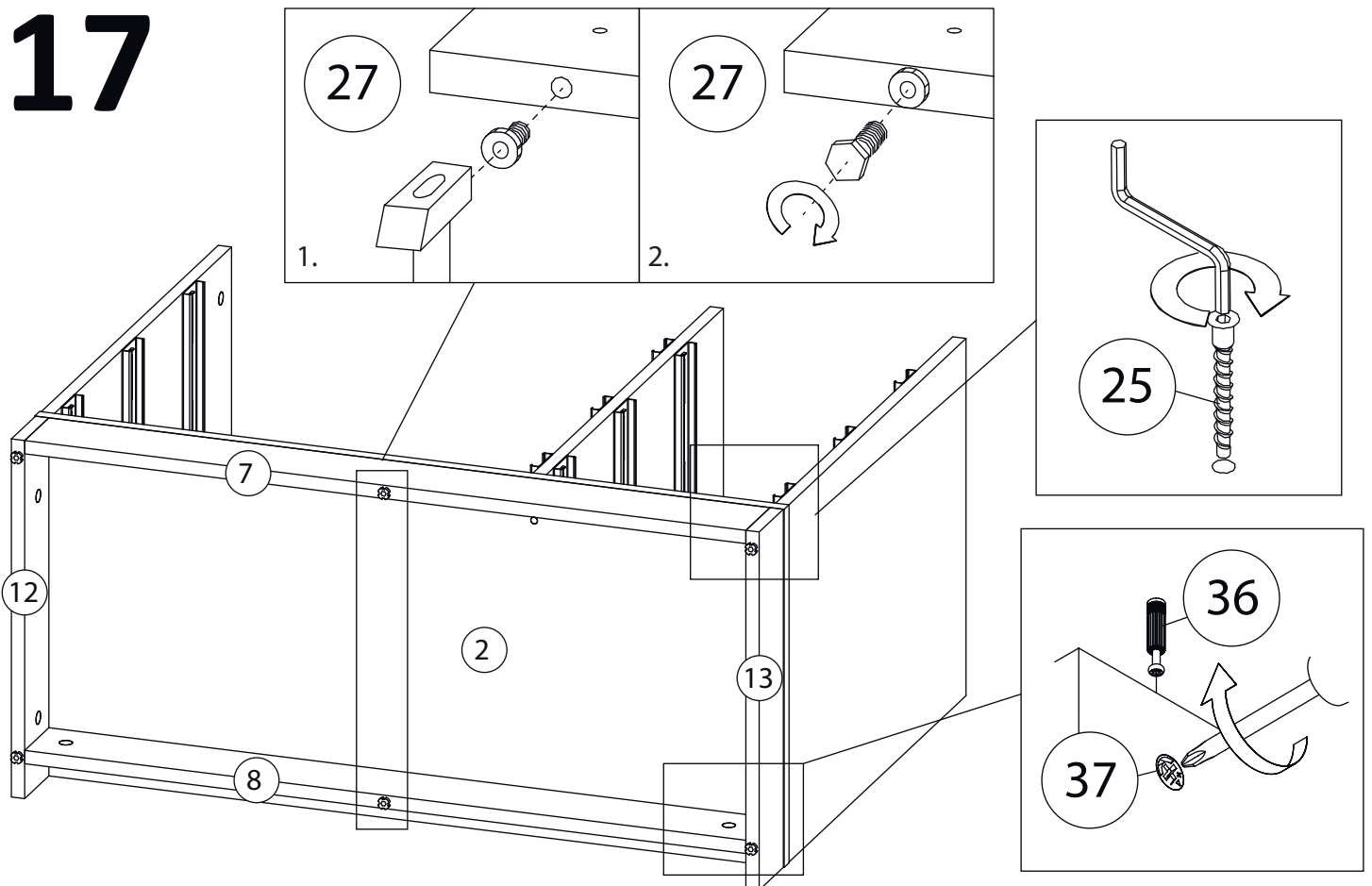
# 15



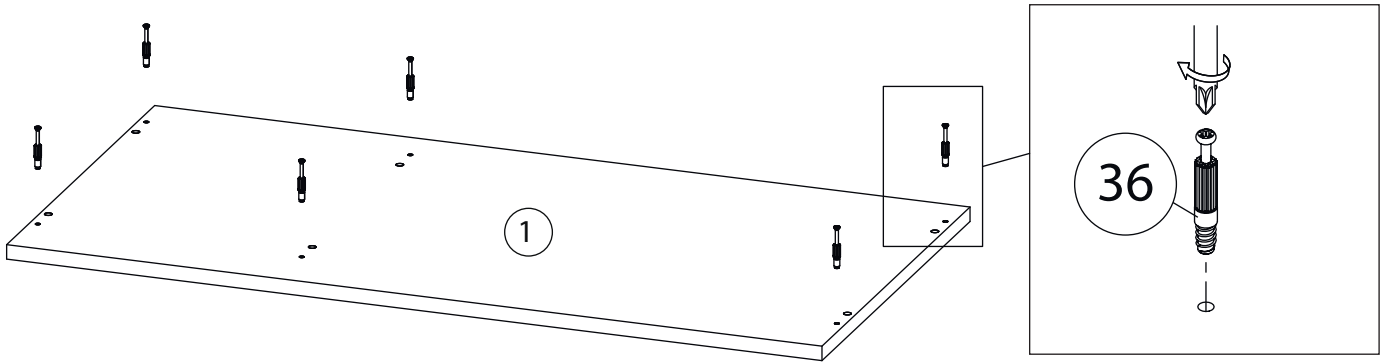
# 16



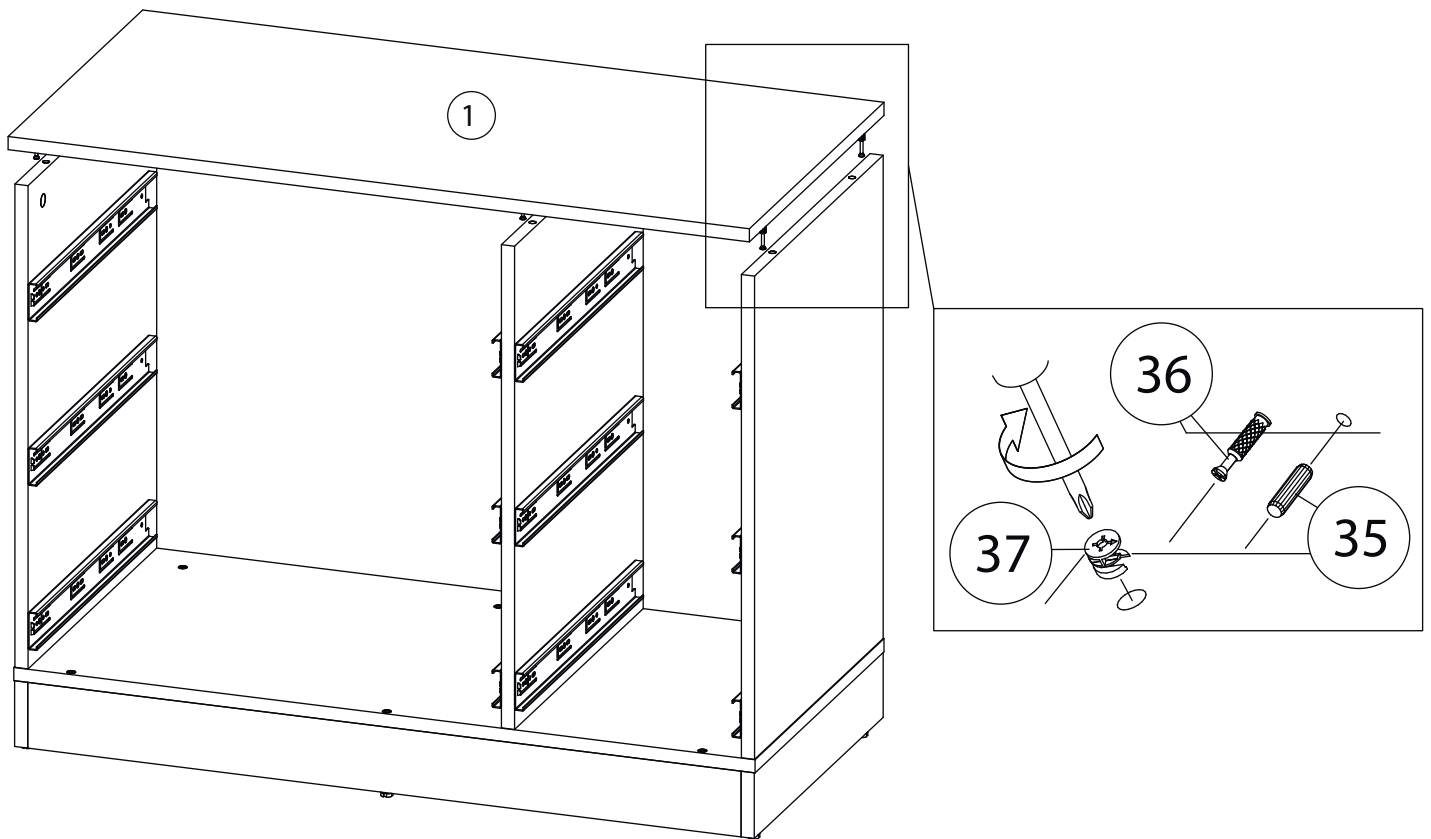
# 17



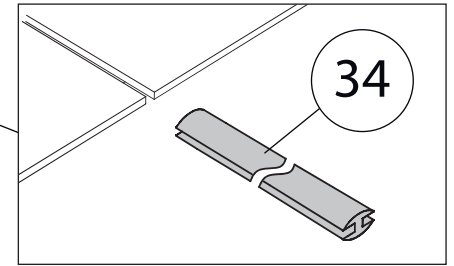
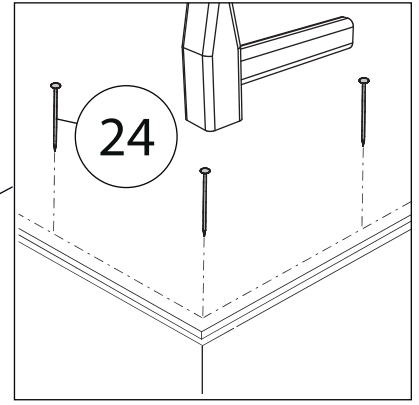
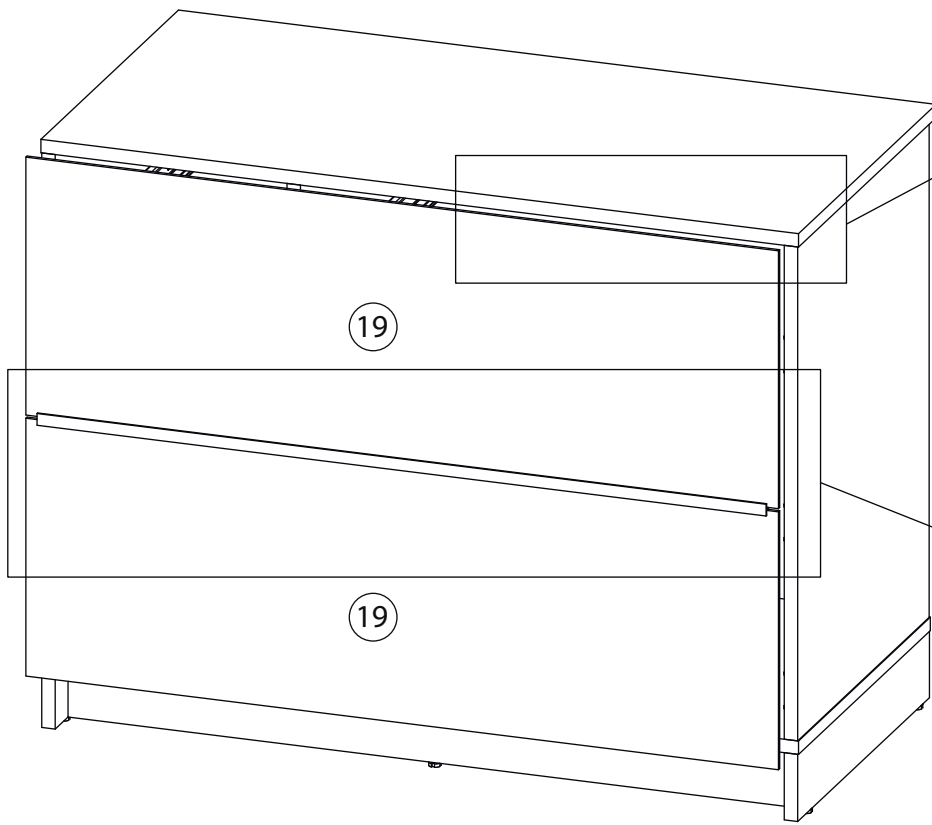
# 18



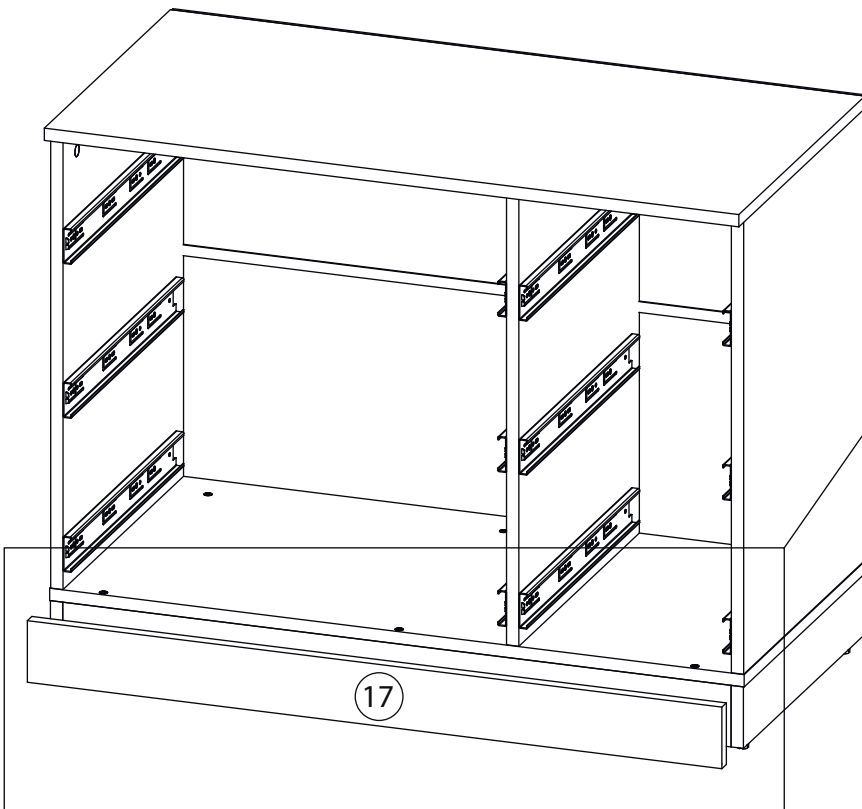
# 19



# 20

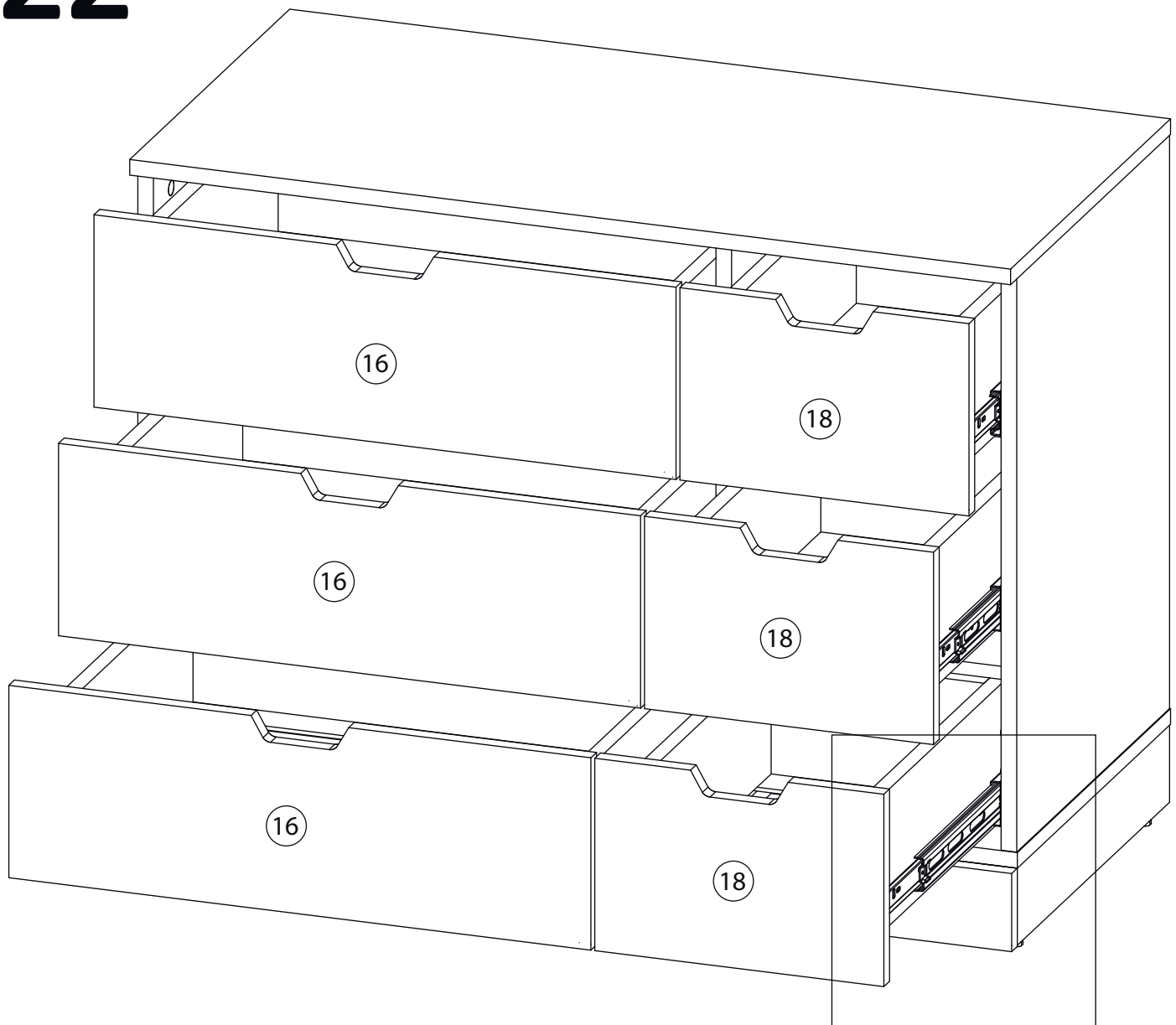


# 21



Наклеить Липкую ленту (29) на Фальш пранку (17) и прижать к Цоколю (7), согласно рисунку.

# 22



Заклеить  
технические отверстия  
заглушками.

