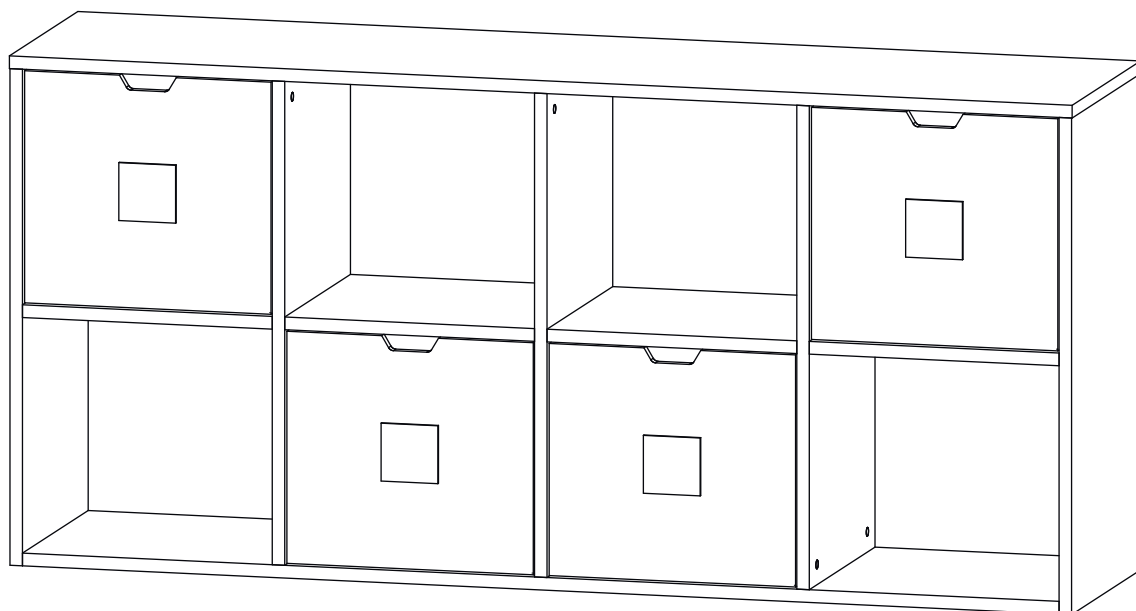


Инструкция по сборке

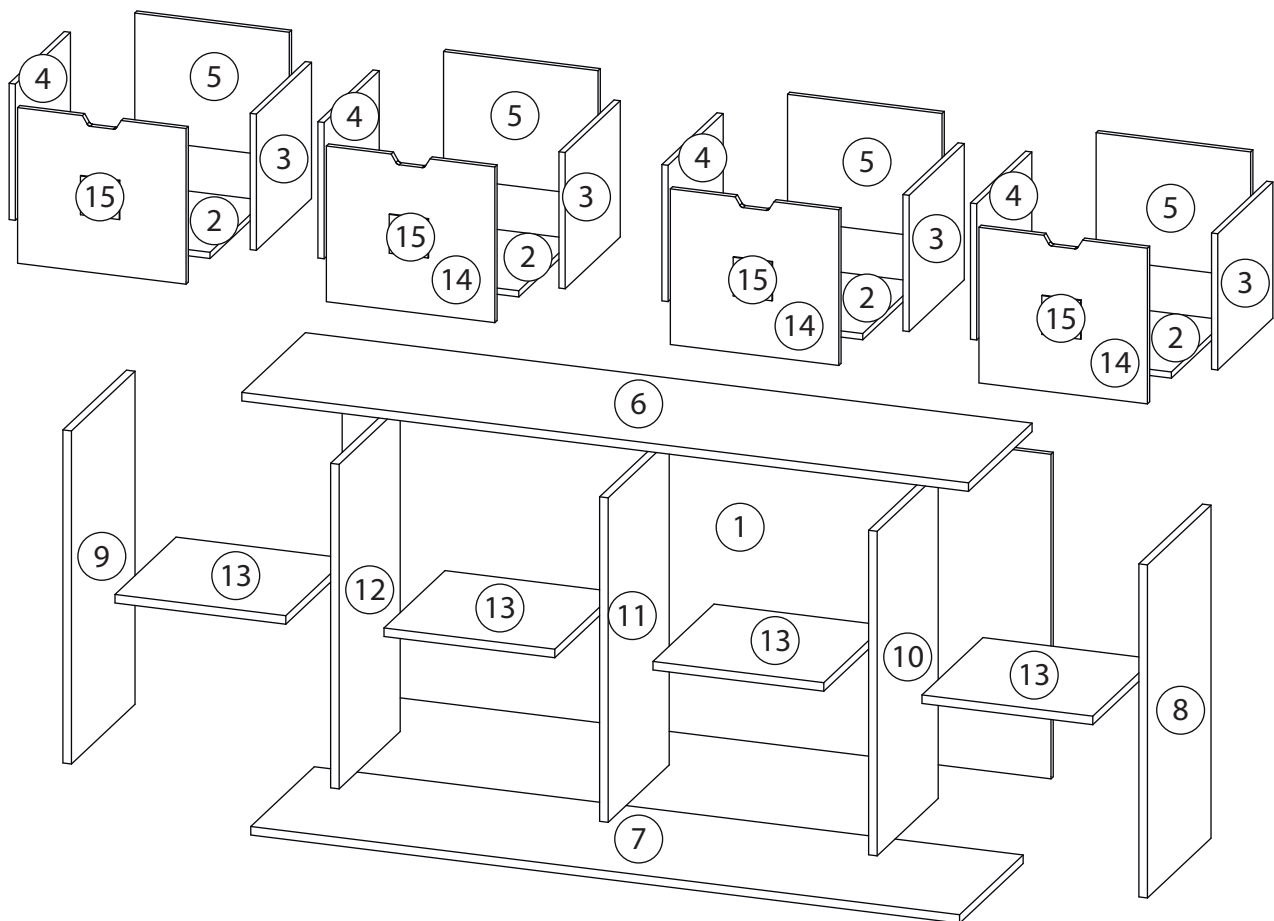
Kids

Стеллаж - 3

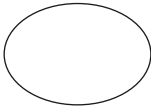
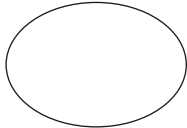
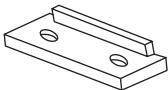
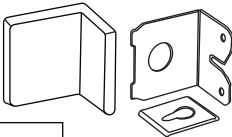

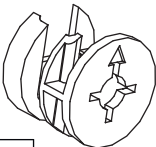
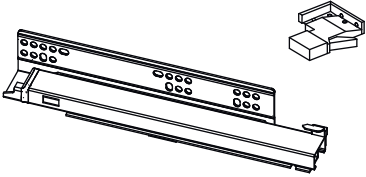
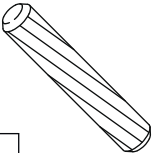
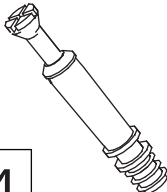

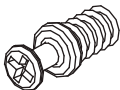
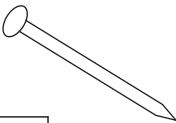
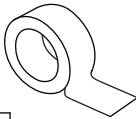
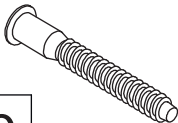


Детали

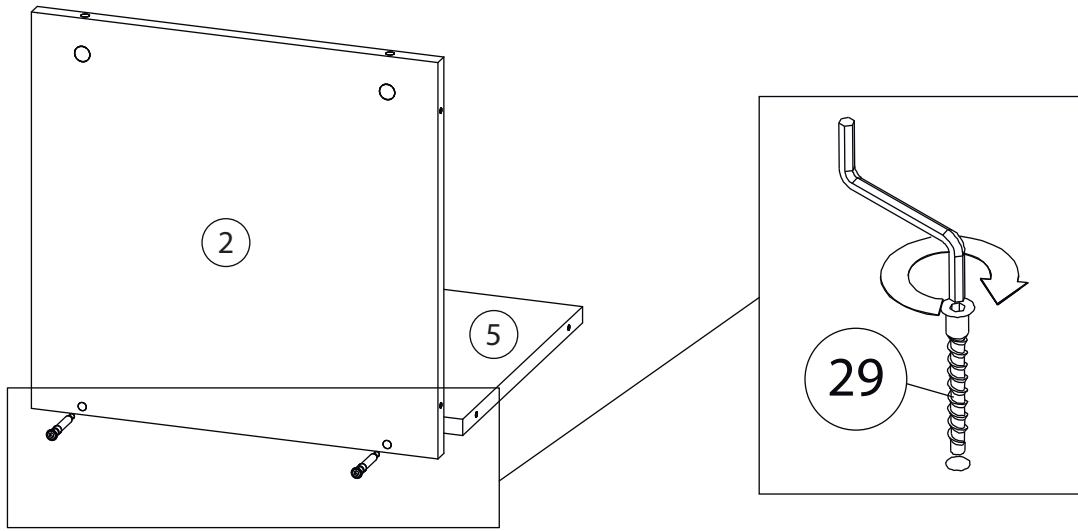
Поз.	Наименование	Кол-во	Длина	Ширина
1	Фронтальная	1	1826	836
2	Дно ящика	4	398	390
3	Бок. ящ. правая	4	390	351
4	Бок. ящ. левая	4	390	351
5	Задн. пан. ящика	4	398	324
6	Горизонтальная	1	1872	450
7	Горизонтальная	1	1826	450
8	Вертикальная	1	858	450
9	Вертикальная	1	858	450
10	Вертикальная	1	836	432
11	Вертикальная	1	836	432
12	Вертикальная	1	836	432
13	Горизонтальная	4	440	432
14	Фасад ящика	4	401	434
15	Фигурка	4	100	100



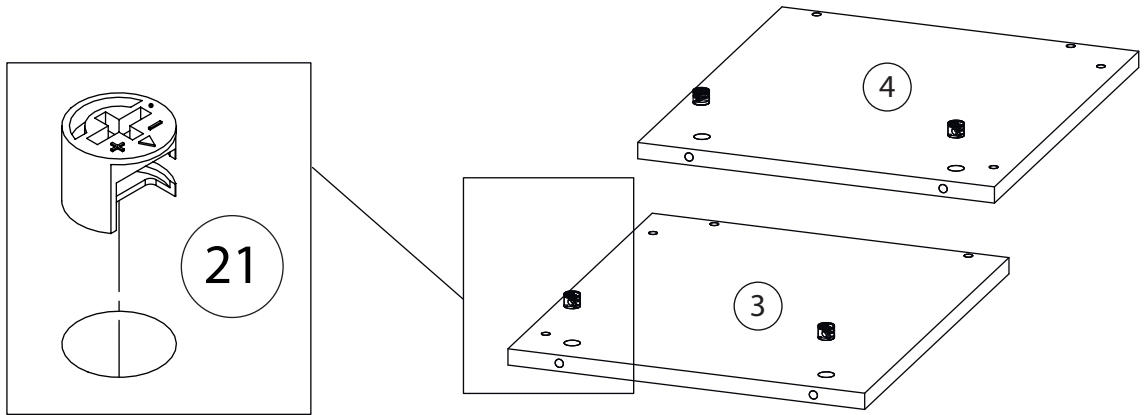
Фурнитура

 16	 17	 18	 19	 20
<u>Заглушка</u> $\varnothing 13$	<u>Заглушка</u> $\varnothing 17-20$	<u>Подпятник</u>	<u>Крепежный уголок</u>	<u>Саморез 3,5x16</u>
 21	 22	 23	 24	
<u>Эксцентрик</u>	<u>Направляющие скрытого монтажа</u>	<u>Шкант бук</u>	<u>Шток эксцентрика</u>	
 25	 26	 27	 28	 29
<u>Стяжка VB35</u>	<u>Винт для стяжки</u> <u>VB35</u>	<u>Гвоздь 1,6x25</u>	<u>2-х сторонний</u> <u>СКОТЧ</u>	<u>Евровинт 7x50</u>

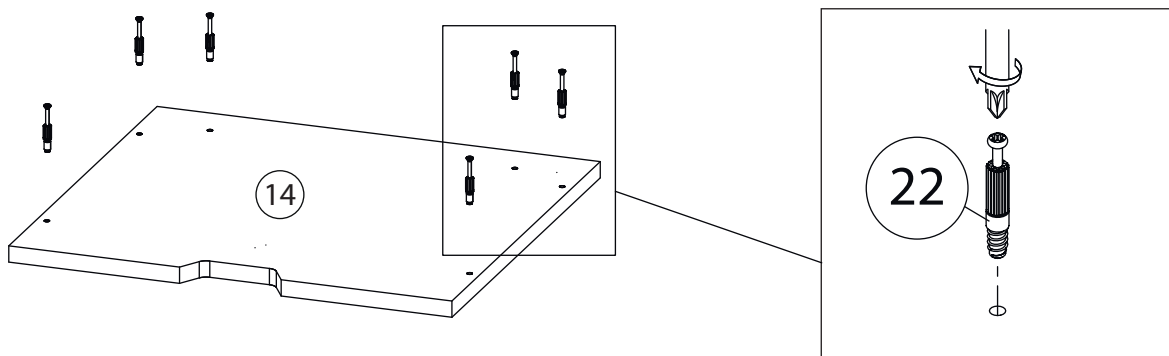
1



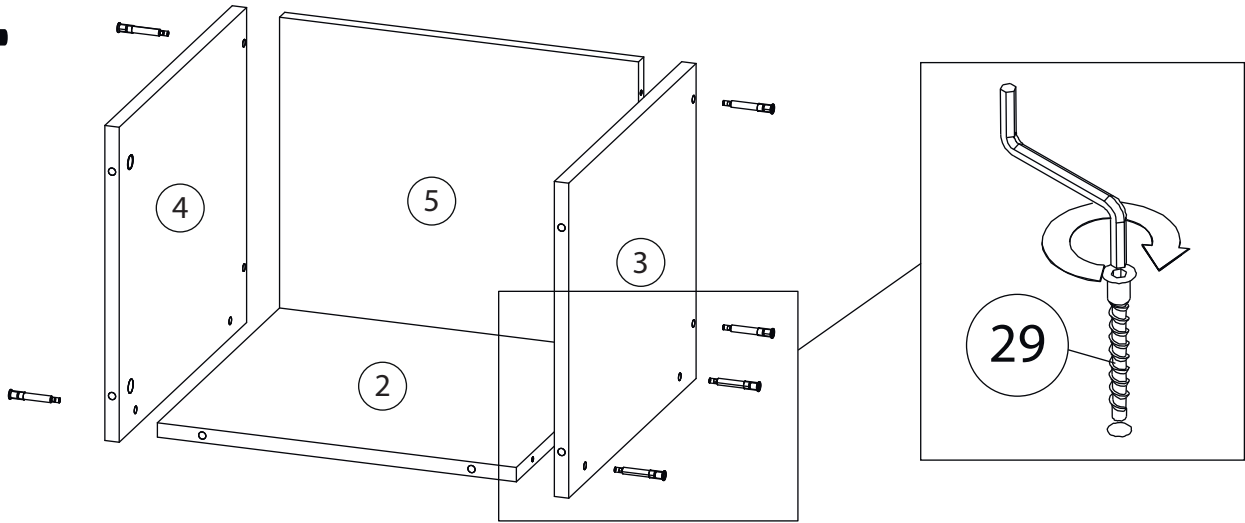
2



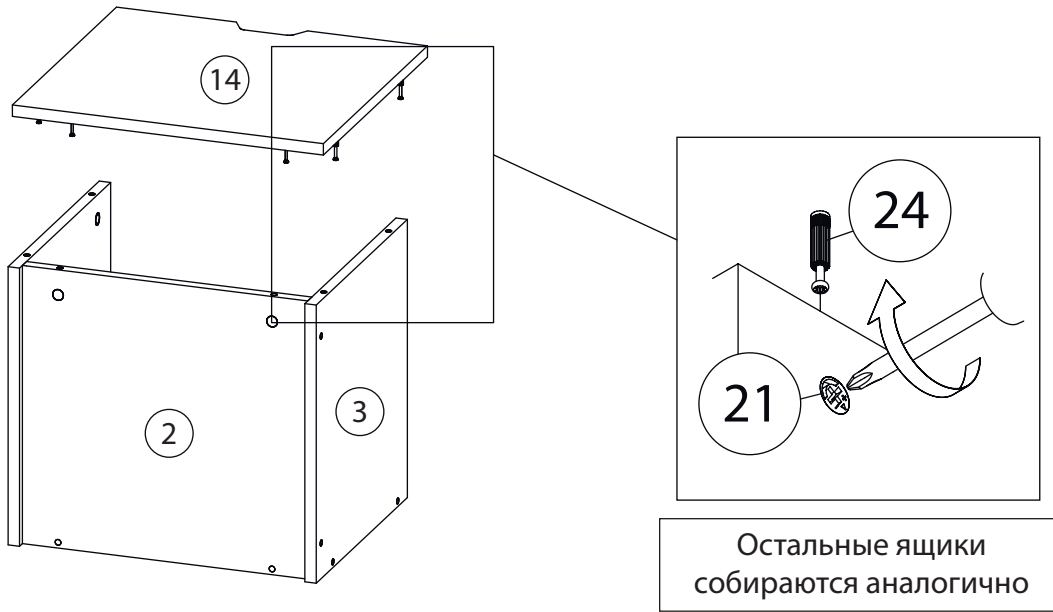
3



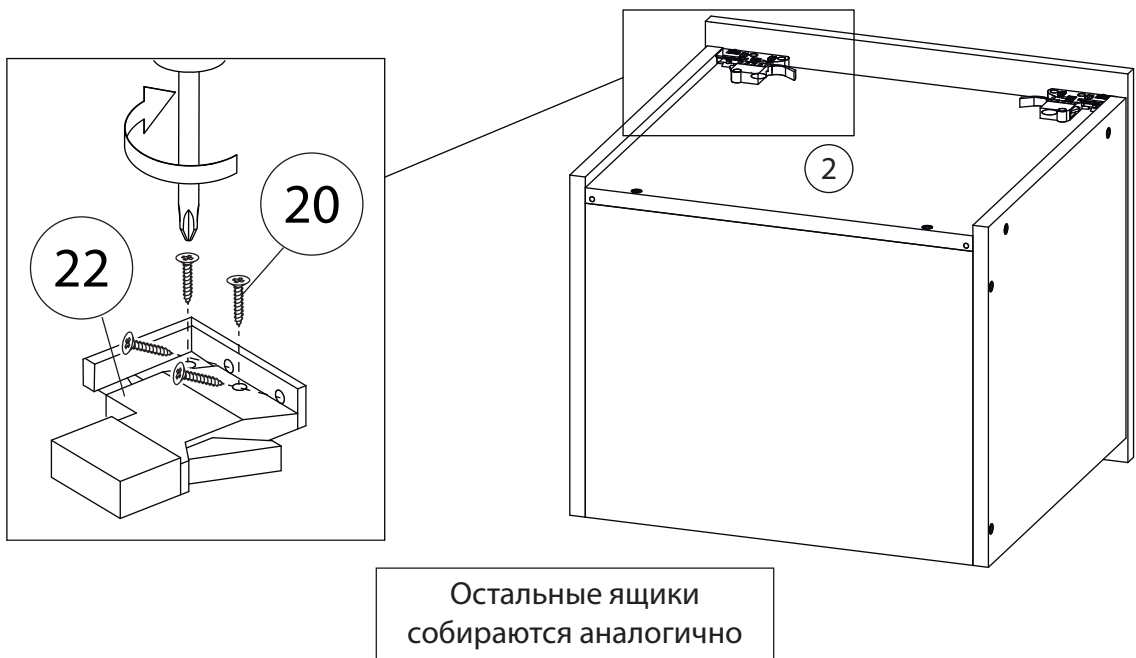
4



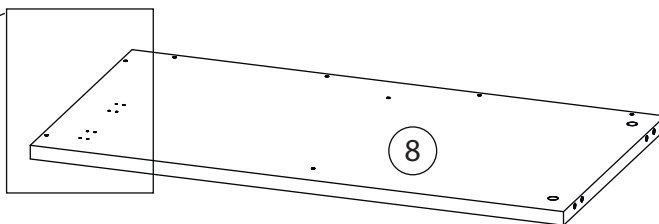
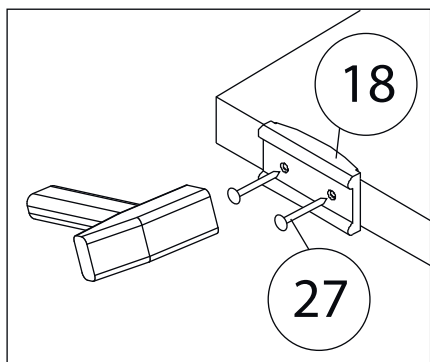
5



6

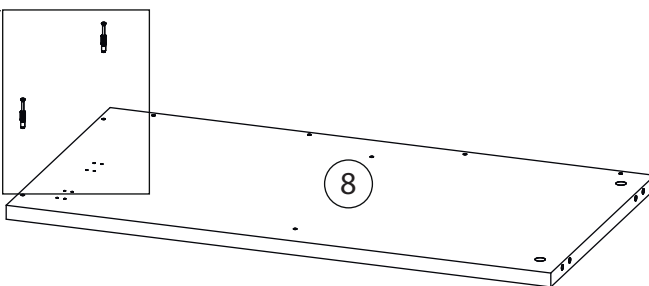
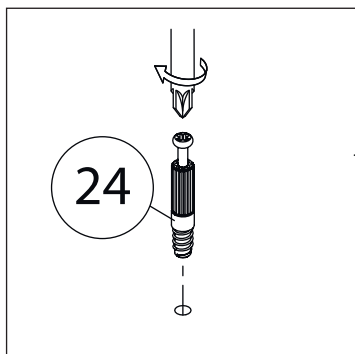


7



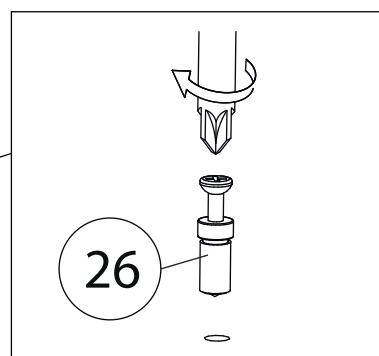
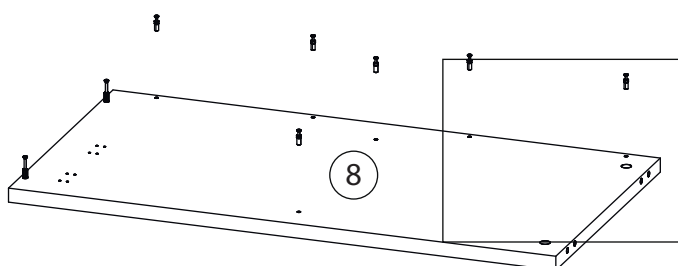
Бок левый (9)
собирается зеркально

8



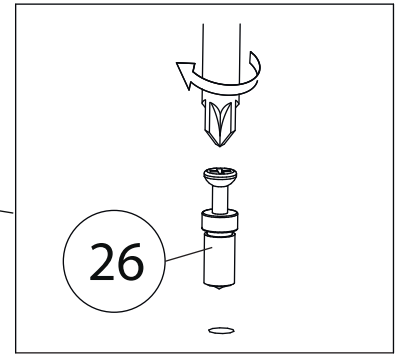
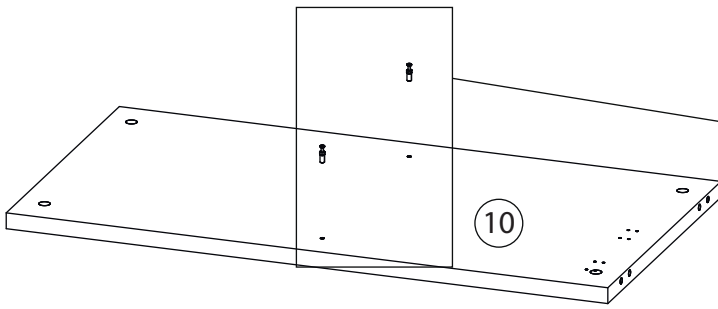
Бок левый (9)
собирается зеркально

9



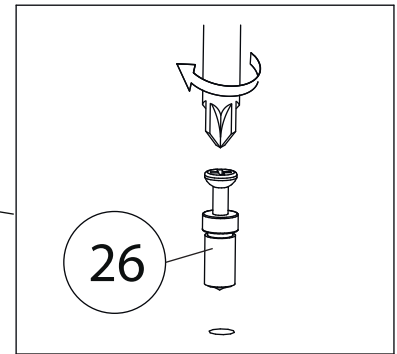
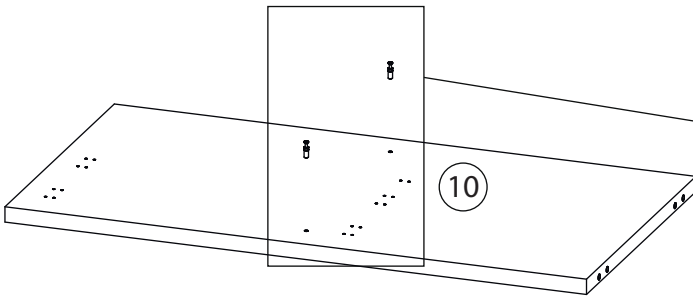
Бок левый (9)
собирается зеркально

10



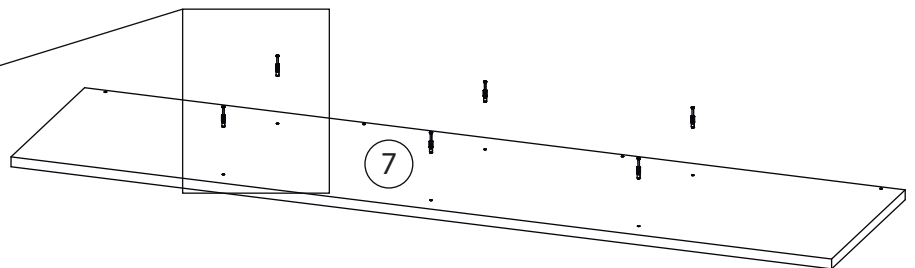
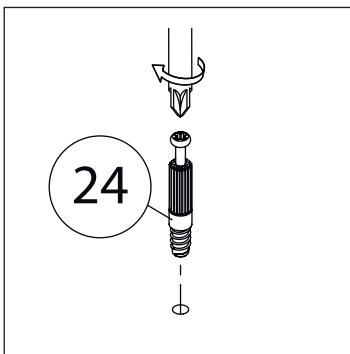
Вертикальная (11, 12)
собирается зеркально

11

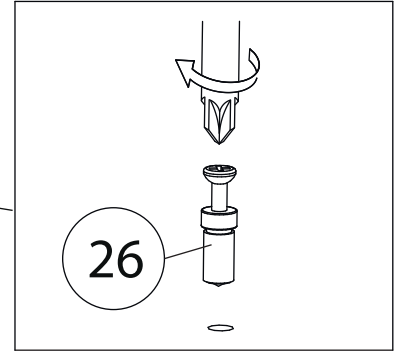
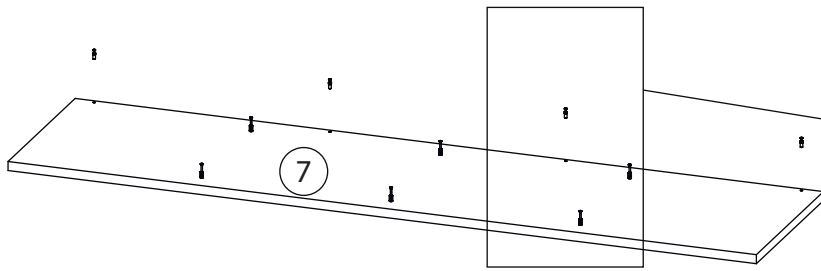


Вертикальная (11, 12)
собирается зеркально

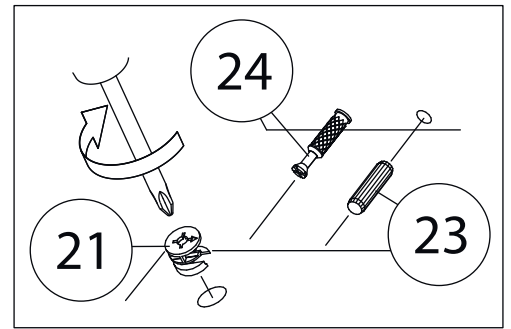
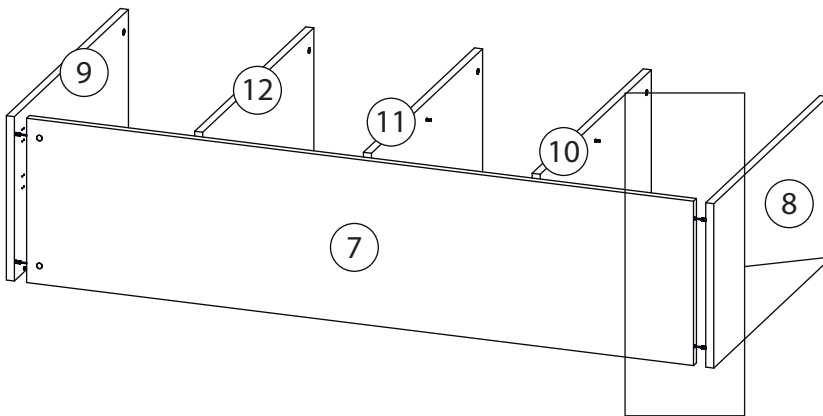
12



13

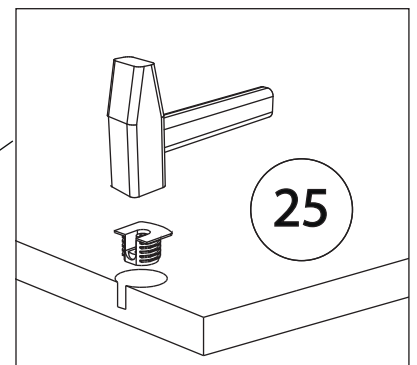
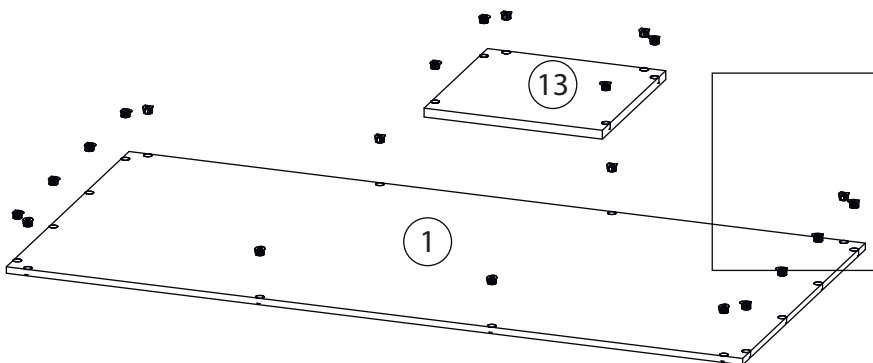


14

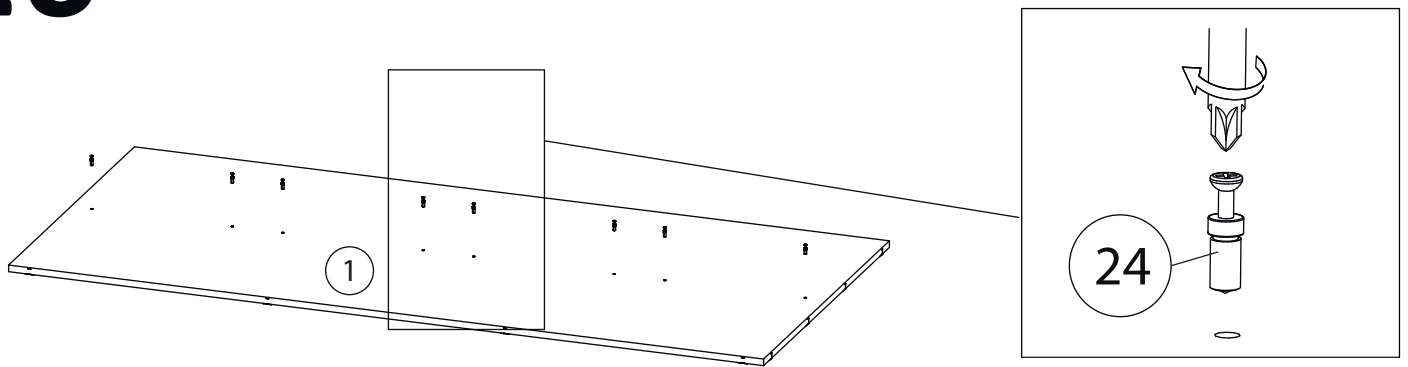


15

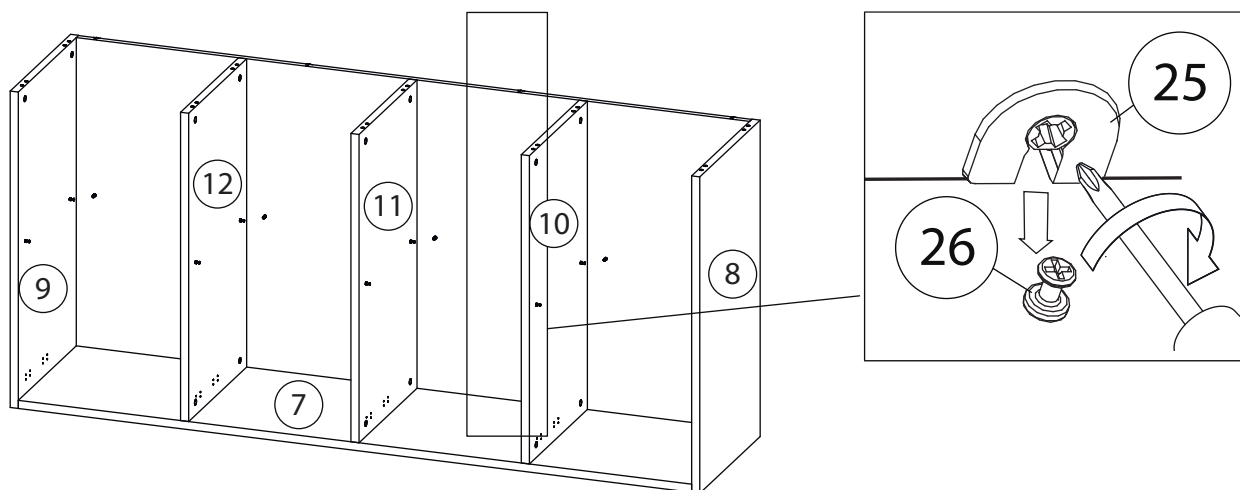
Остальные горизонталы (13)
собираются аналогично



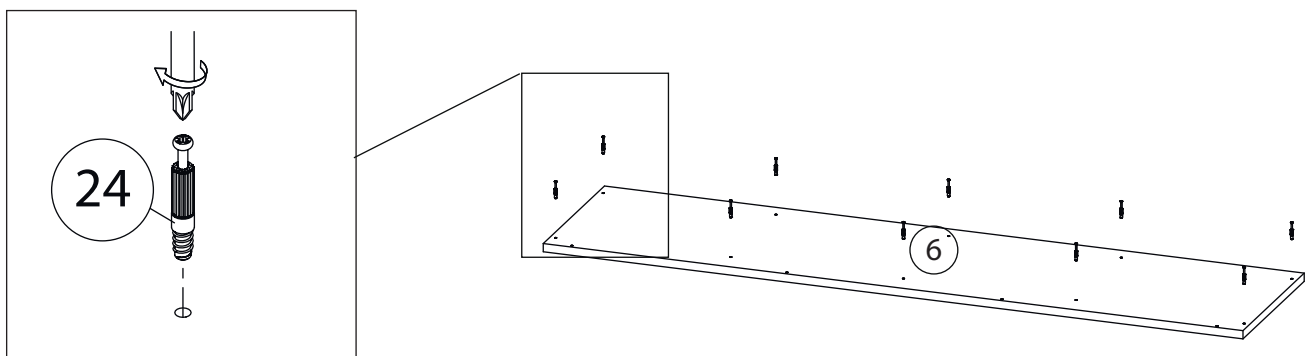
16



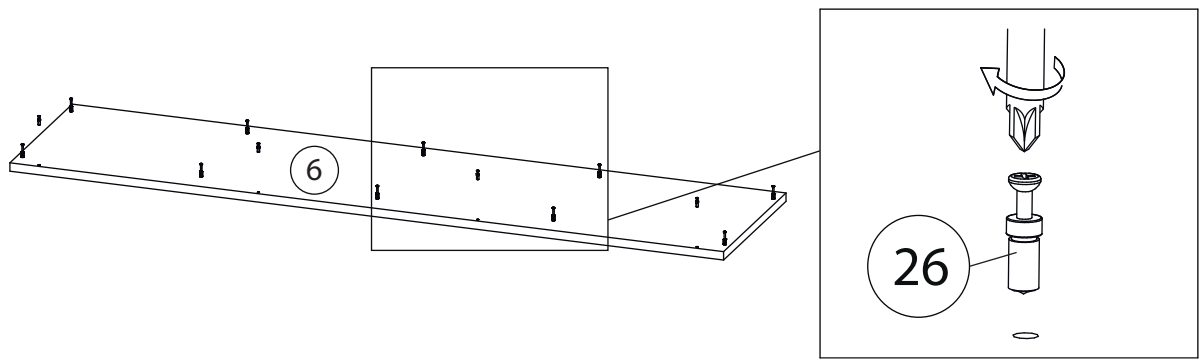
17



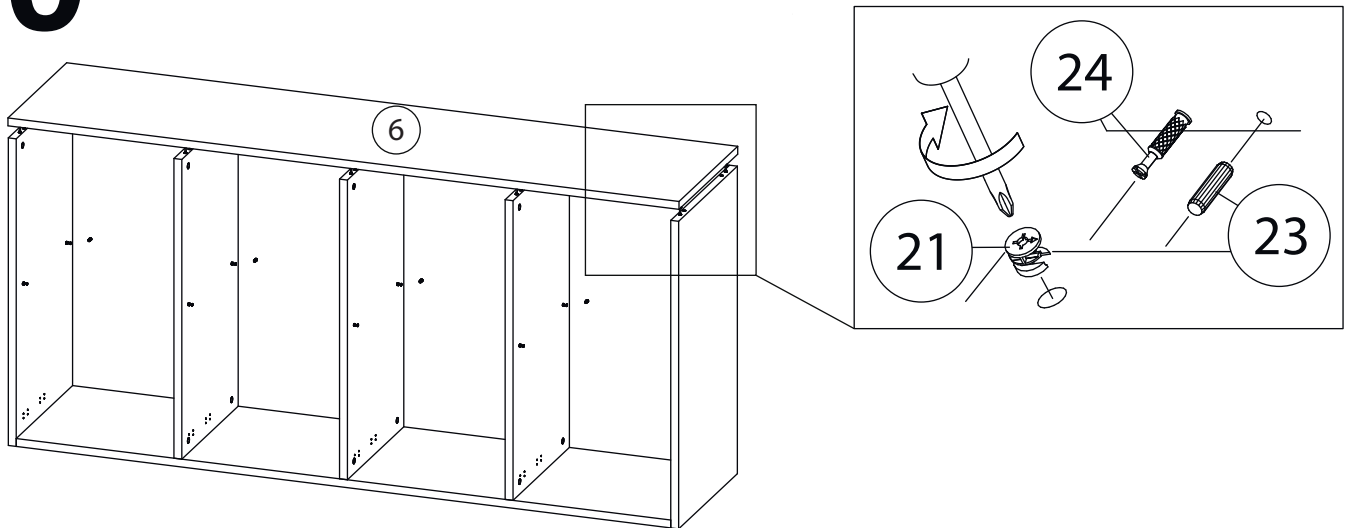
18



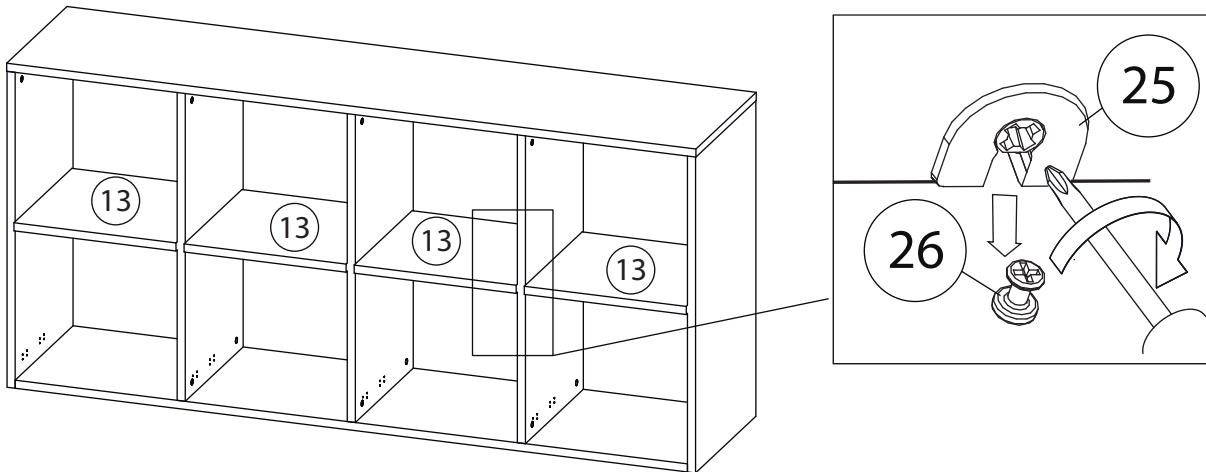
19



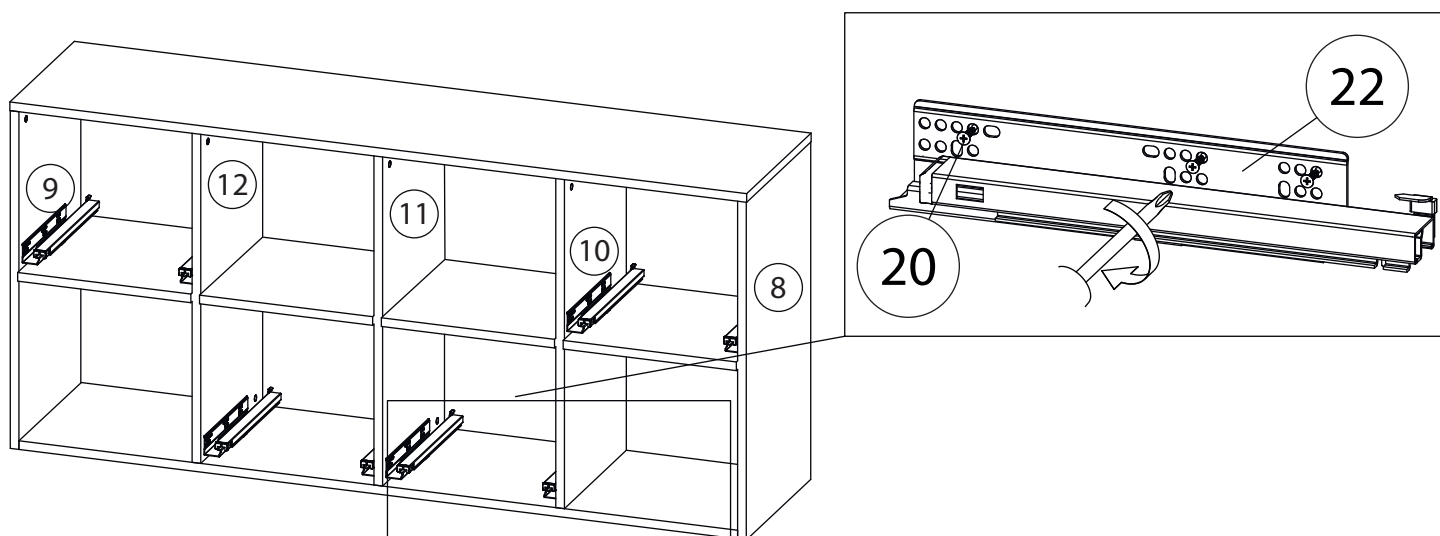
20



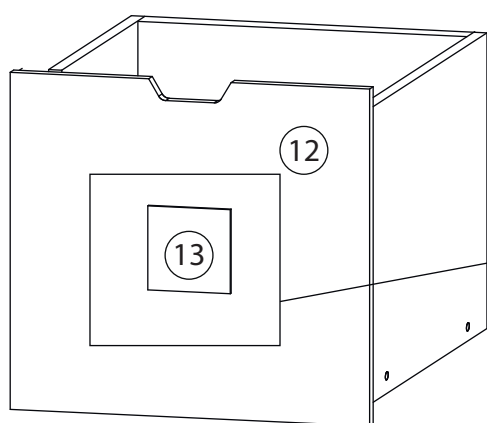
21



22

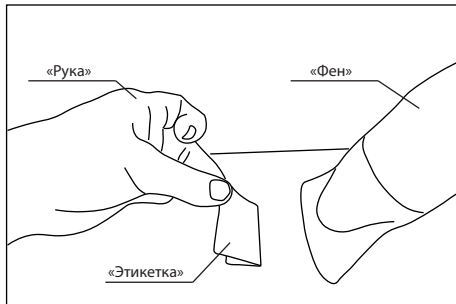


23

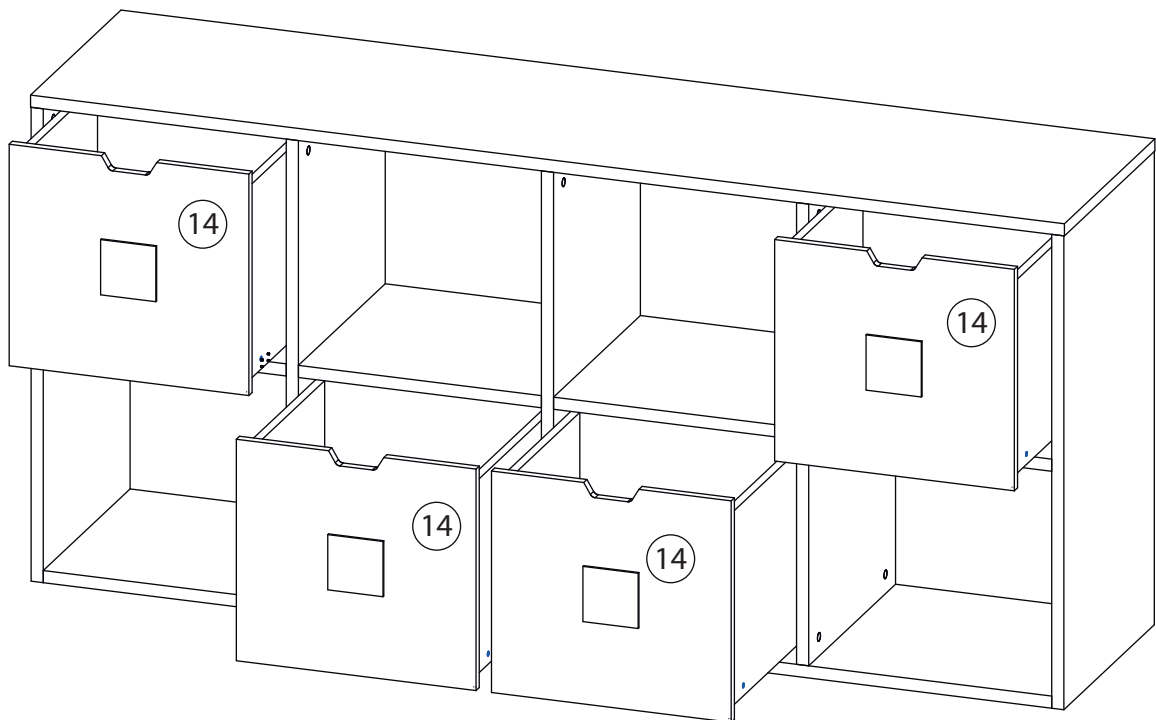
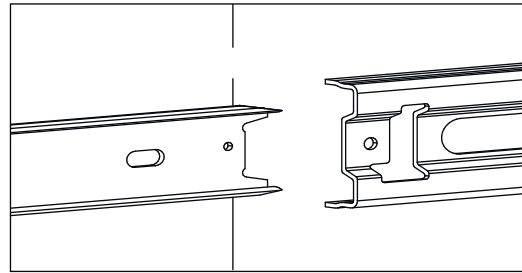


На заключительном этапе, 2-х сторонний скотч (28) наклеить на декоративный фрагмент (15) с нелицевой стороны. Снять защитный слой со скотча, приклеить декоративные фрагменты на (14) фасад ящика.

24



Удалить с детали этикетки со штрихкодом при помощи фена.



Заклеить технические отверстия заглушками.