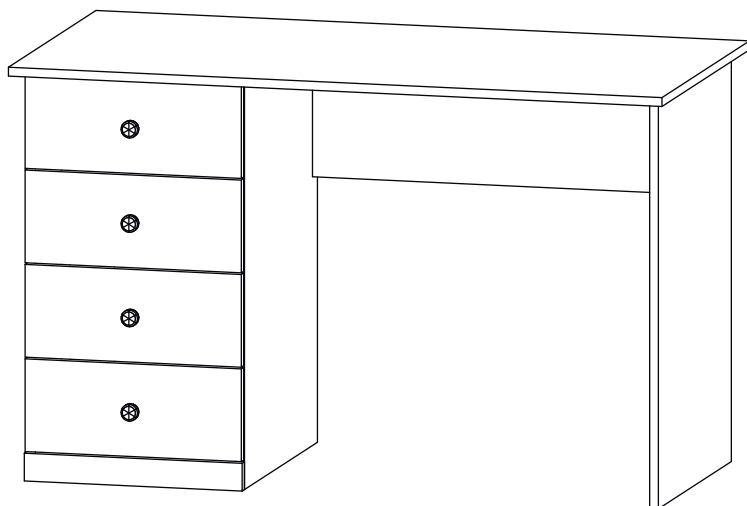
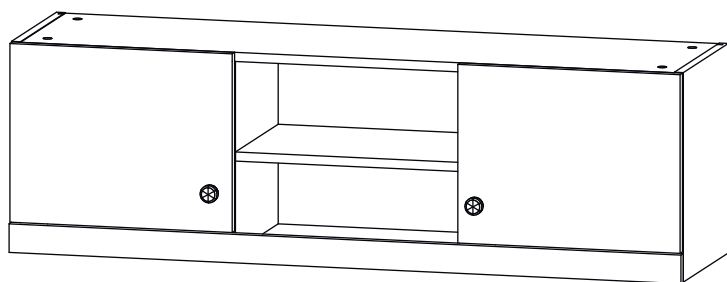


# Инструкция по сборке

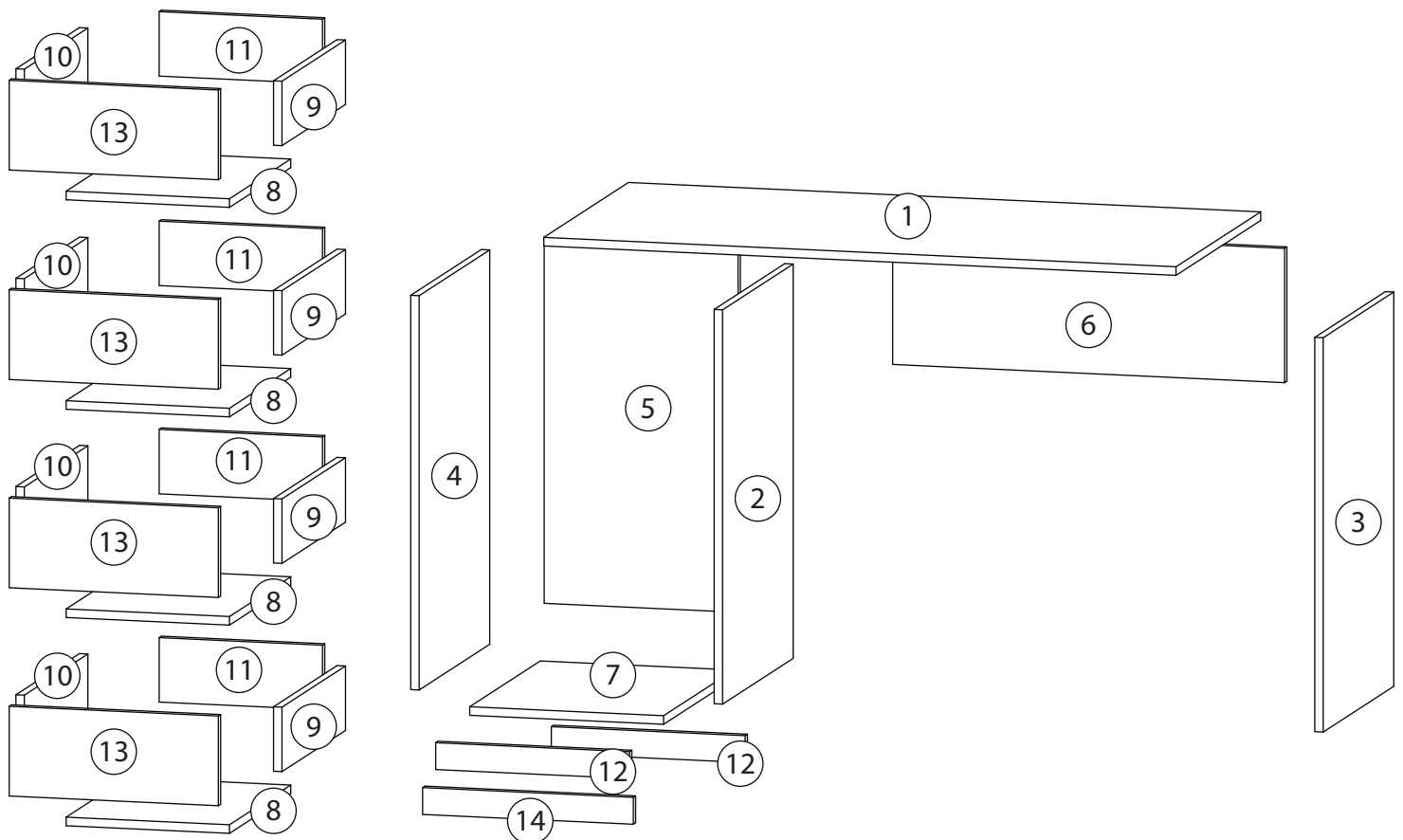
## Стрекоза

### Детская стенка - 3

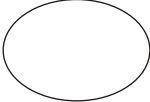
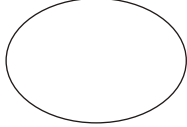
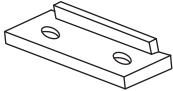
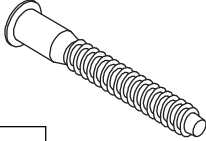
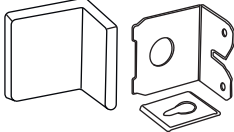

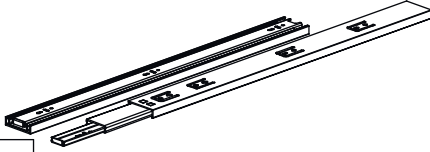
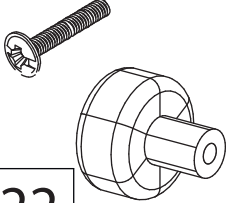
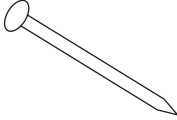
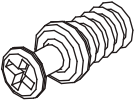
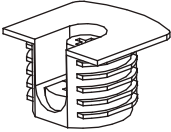
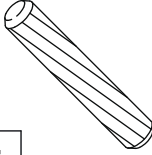
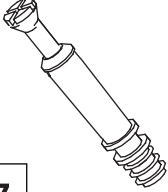

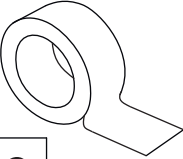


# Детали

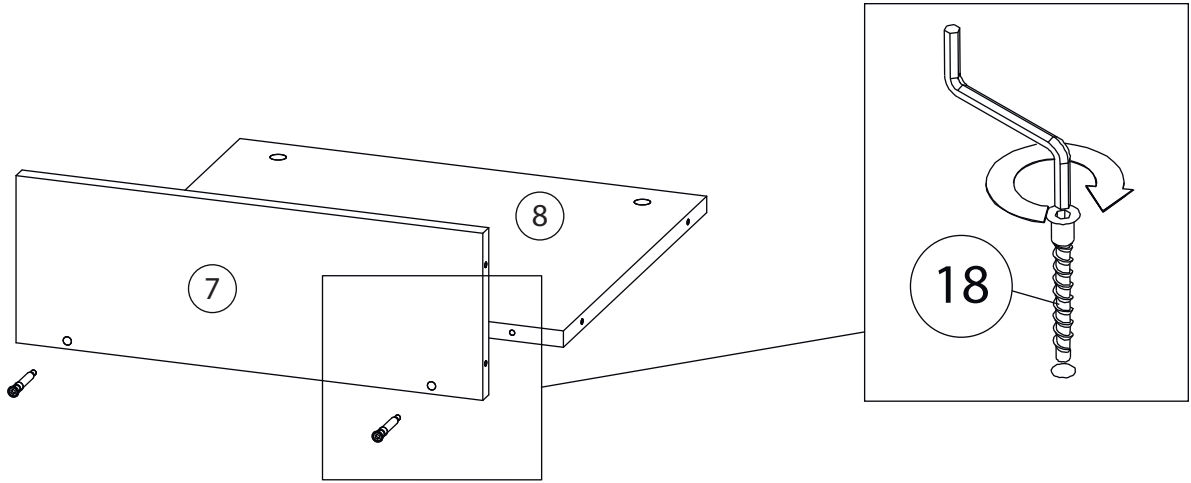
Поз.	Наименование	Кол-во	Длина	Ширина
1	Крыша	1	1200	600
2	Вертикаль	1	734	500
3	Бок правый	1	734	500
4	Бок левый	1	734	500
5	Задняя стенка	1	668	368
6	Ребро жесткости	1	250	744
7	Дно	1	368	500
8	Дно ящика	4	310	434
9	Бок. ящ. правая	4	450	120
10	Бок. ящ. левая	4	450	120
11	Задн. пан. ящика	4	310	120
12	Цоколь	2	50	368
13	Фасад ящика	4	167	397
14	Фальш панель	1	50	400



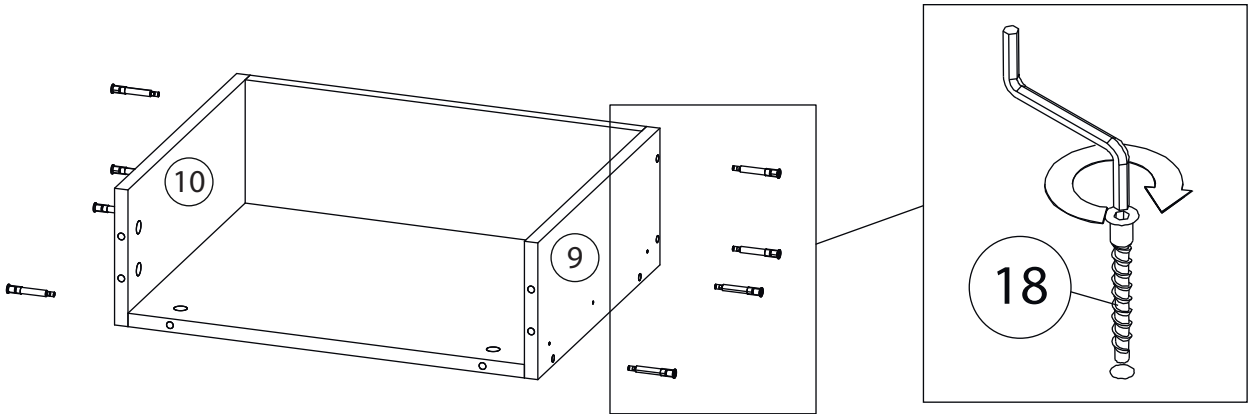
# Фурнитура

				
15	16	17	18	19
<u>Заглушка</u> Ø13	<u>Заглушка</u> Ø17-20	<u>Подпятник</u>	<u>Евровинт 7x50</u>	<u>Крепежный уголок</u>
				
20	21	22	23	
<u>Саморез 3,5x16</u>	<u>Шариковые направляющие</u>	<u>Ручка</u> <u>кнопка</u>	<u>Гвоздь 1,6x25</u>	
				
24	25	26	27	28
<u>Винт для стяжки</u> VB35	<u>Стяжка VB35</u>	<u>Шкант бук</u>	<u>Шток эксцентрика</u>	<u>Эксцентрик</u>
				
29				
<u>2-х сторонний</u> <u>скотч</u>				

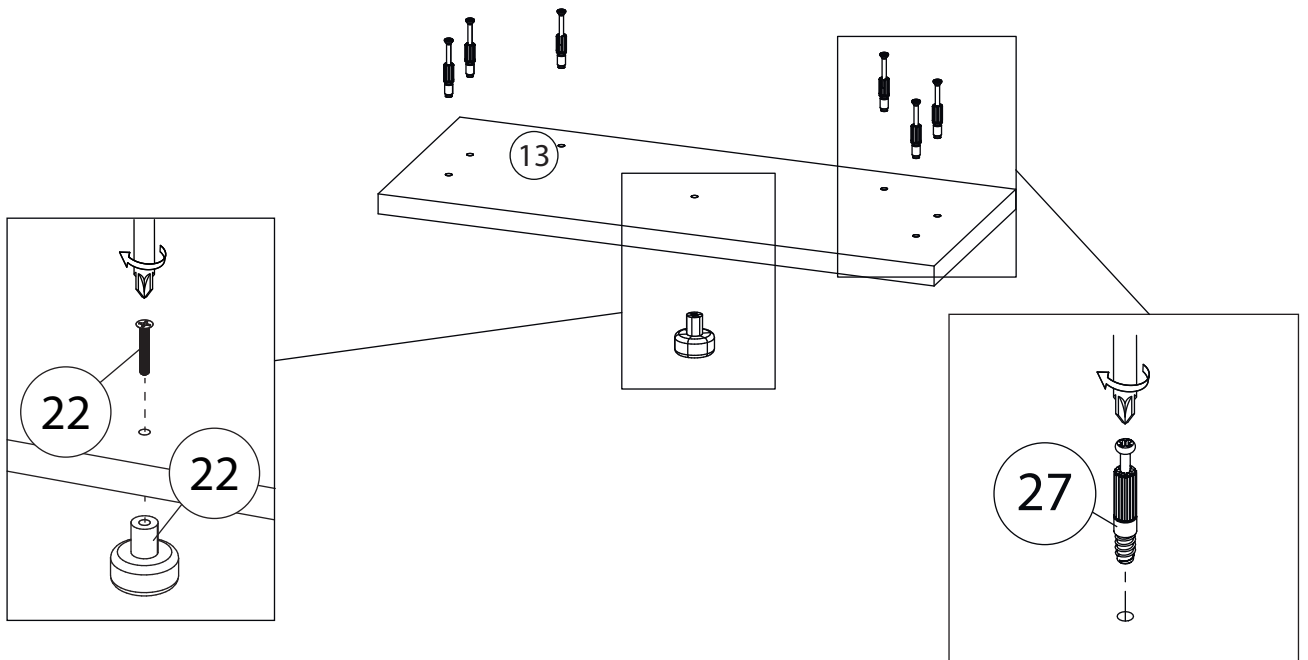
# 1



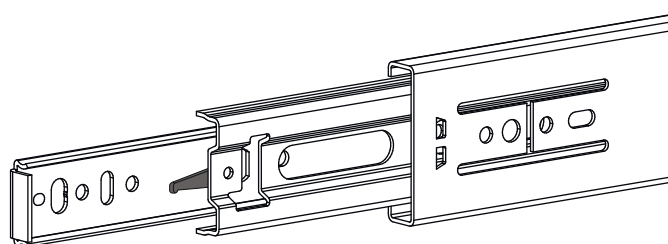
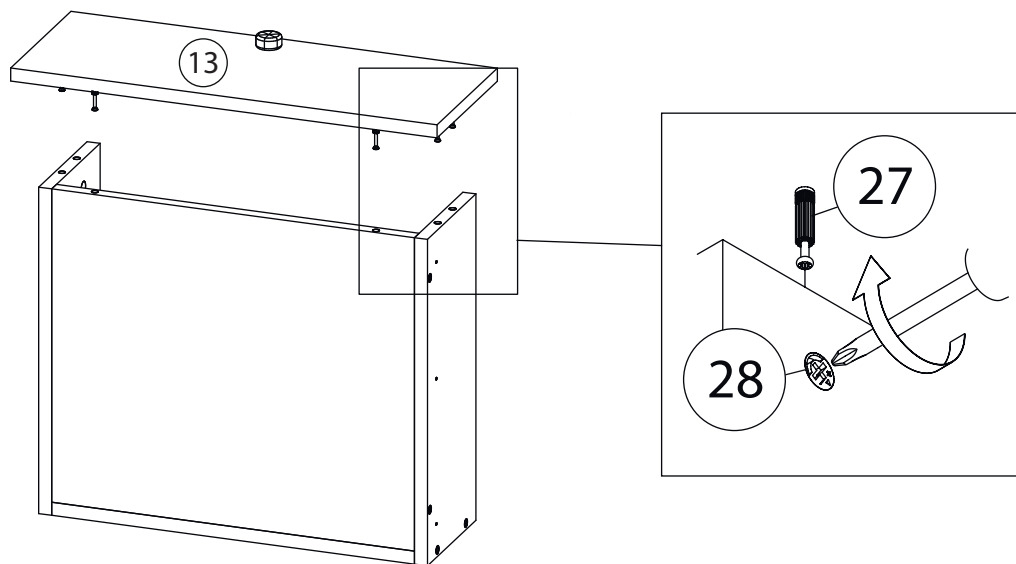
# 2



# 3



# 4

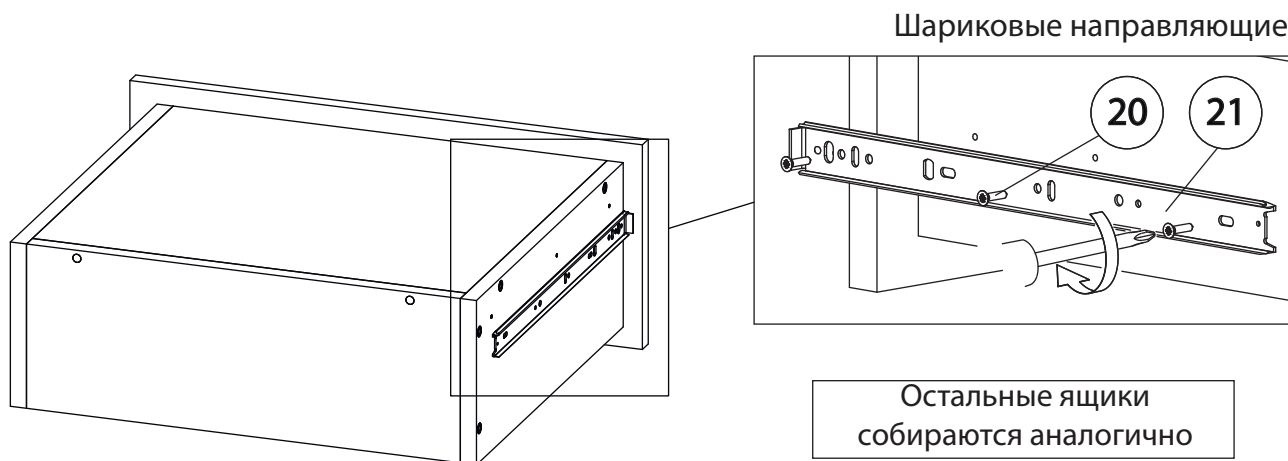


Внимание! Во избежание заклинивания механизма не устанавливайте заглушки винтов и эксцентриков над направляющими!

### Схема установки шариковых направляющих.

Для установки шариковых направляющих в изделие необходимо разъединить их на две части. Широкая часть устанавливается на боковую стенку каркаса, а узкая на боковую стенку выдвижного ящика. Разъединение производится путем нажатия на пластиковый рычажок при выдвижении узкой части направляющей (смотри рисунок). Если направляющие крепятся на одной боковине с двух сторон, то саморезы необходимо крепить в разные отверстия направляющей. Для регулировки выкатных ящиков по высоте необходимо крепить узкую часть направляющей через ее овальные отверстия.

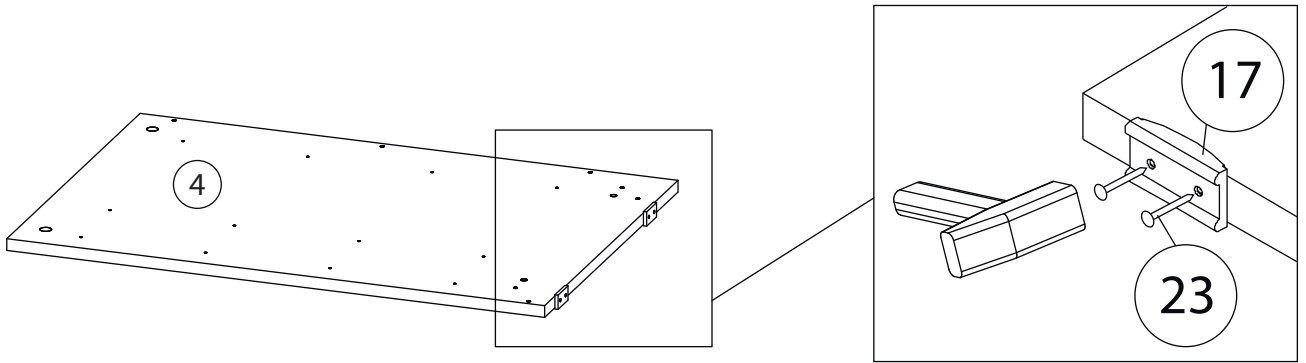
# 5



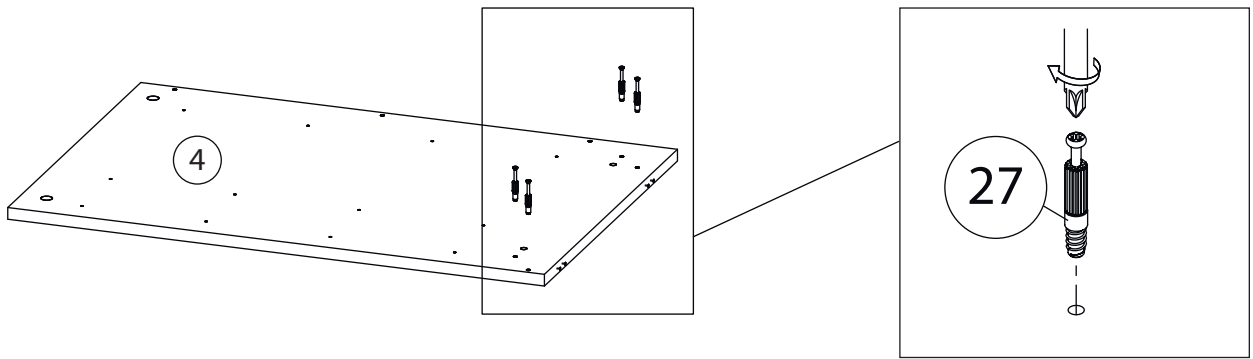
Шариковые направляющие

Остальные ящики собираются аналогично

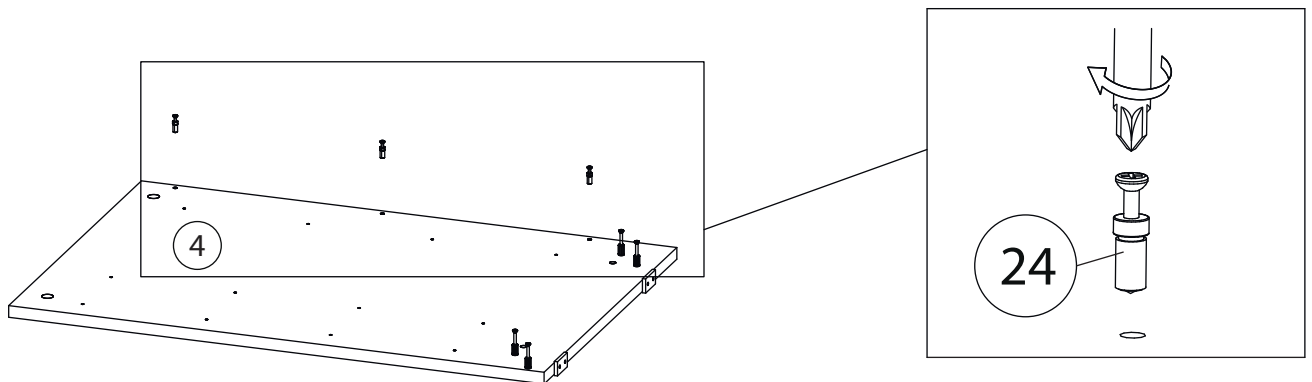
# 6



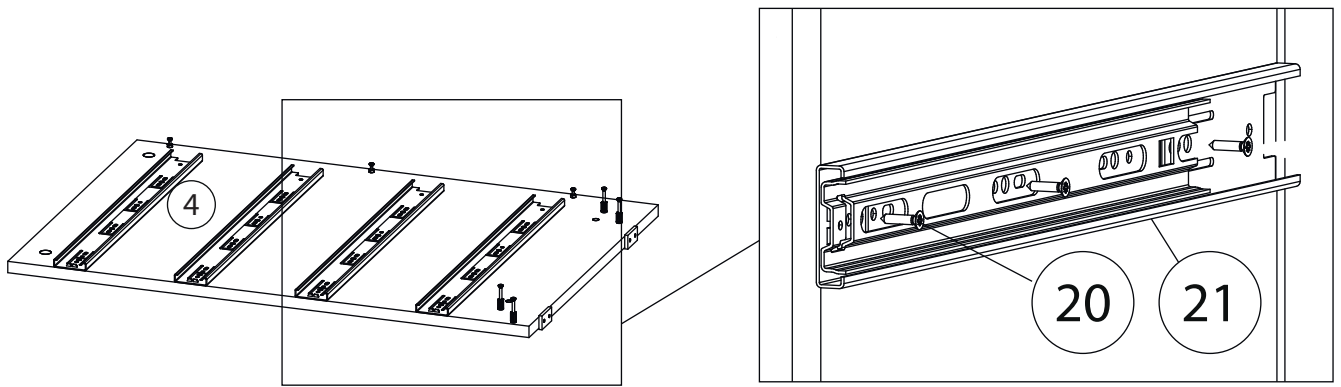
# 7



# 8

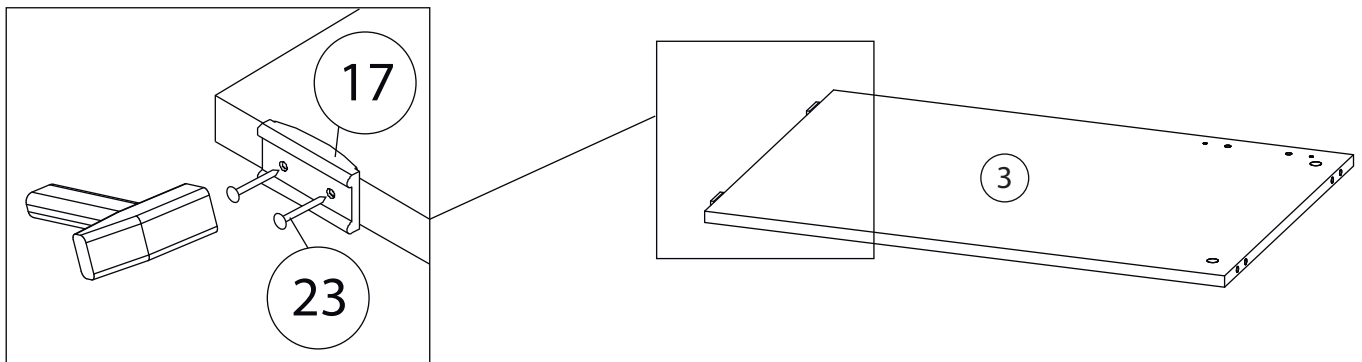


# 9

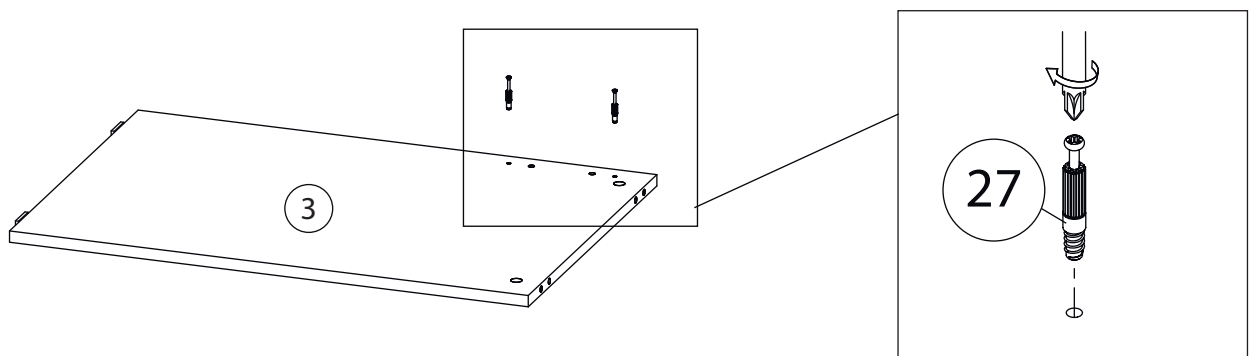


Вертикаль ( 2 )  
собираются зеркально

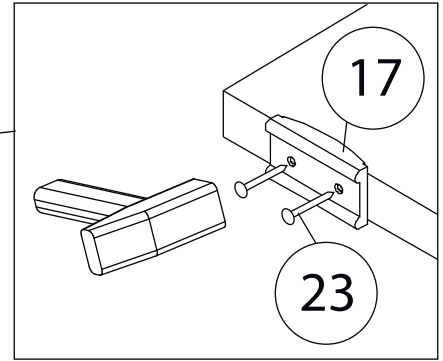
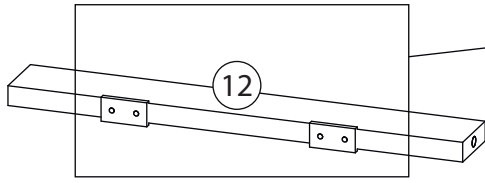
# 10



# 11

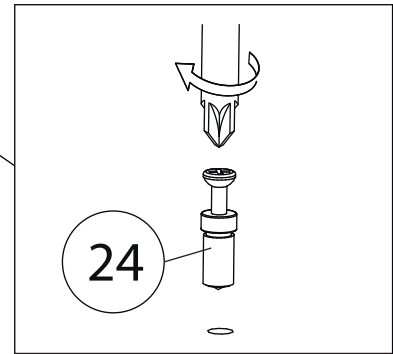
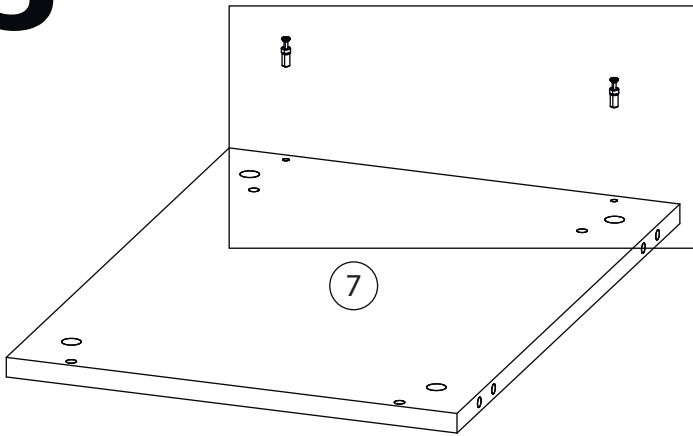


# 12

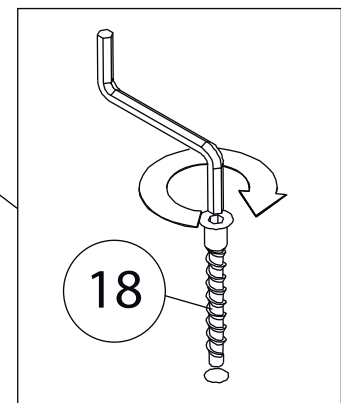
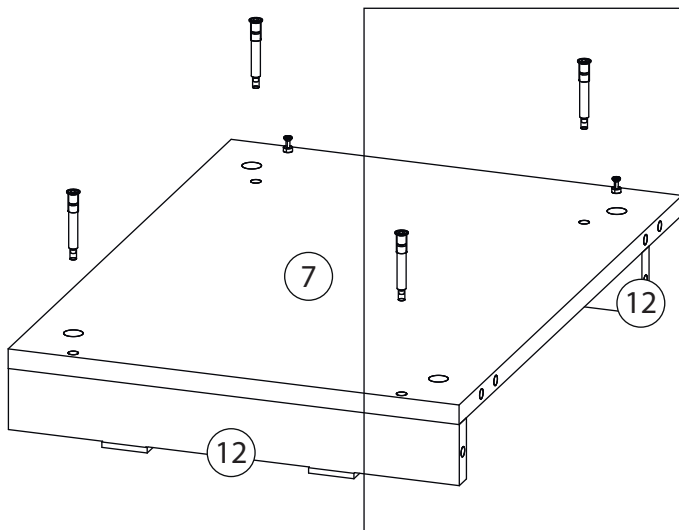


Второй цоколь (12)  
собираются аналогично

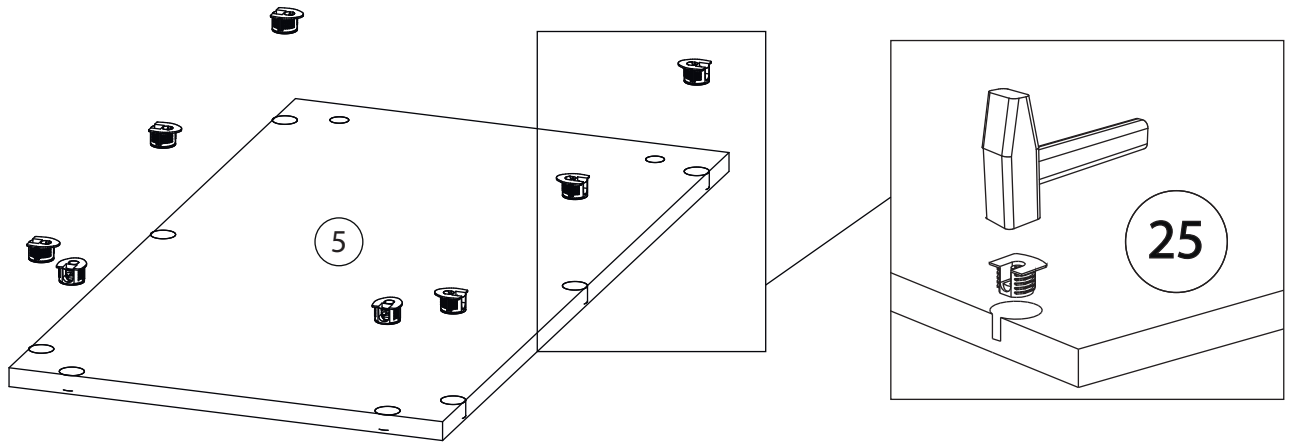
# 13



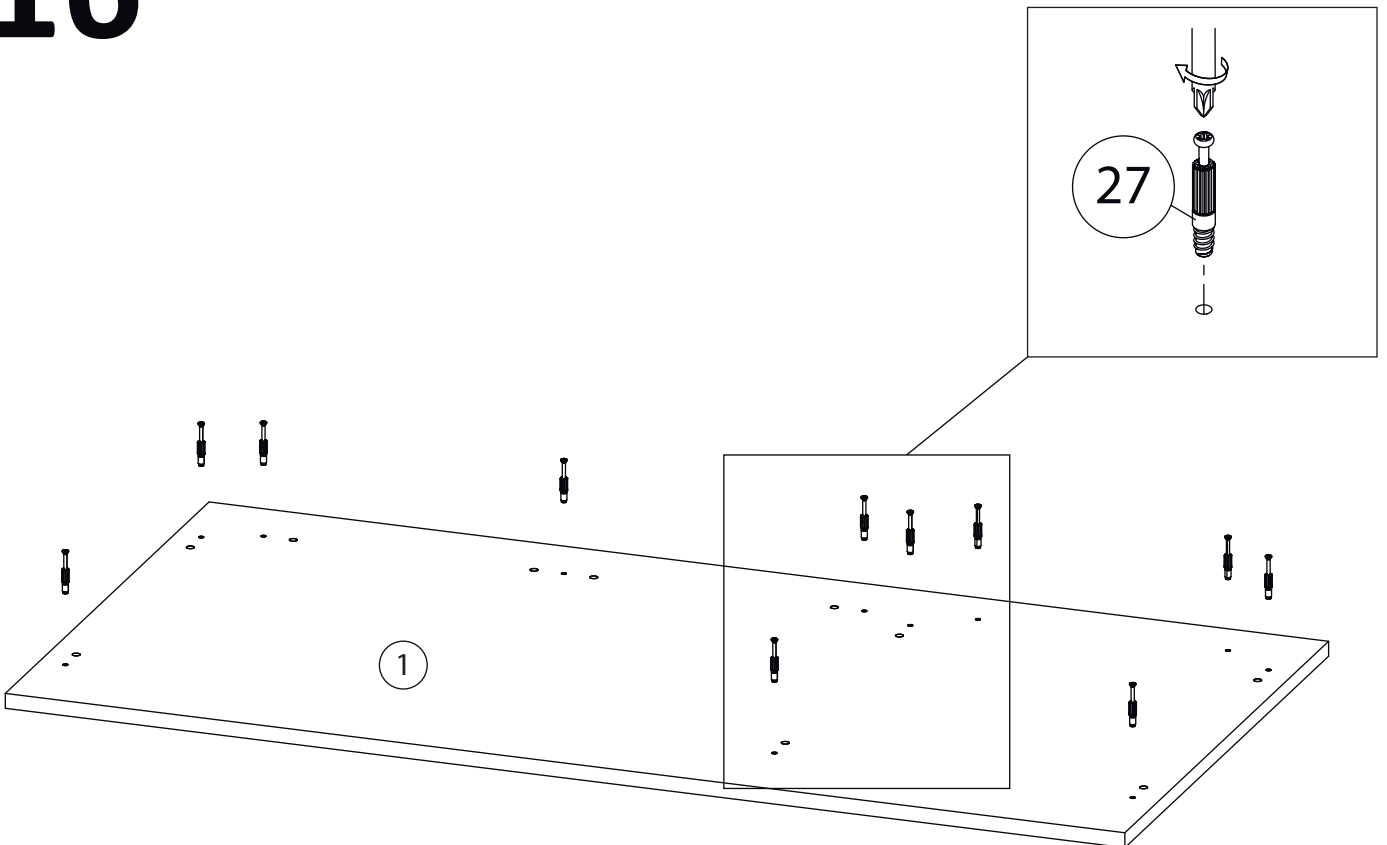
# 14



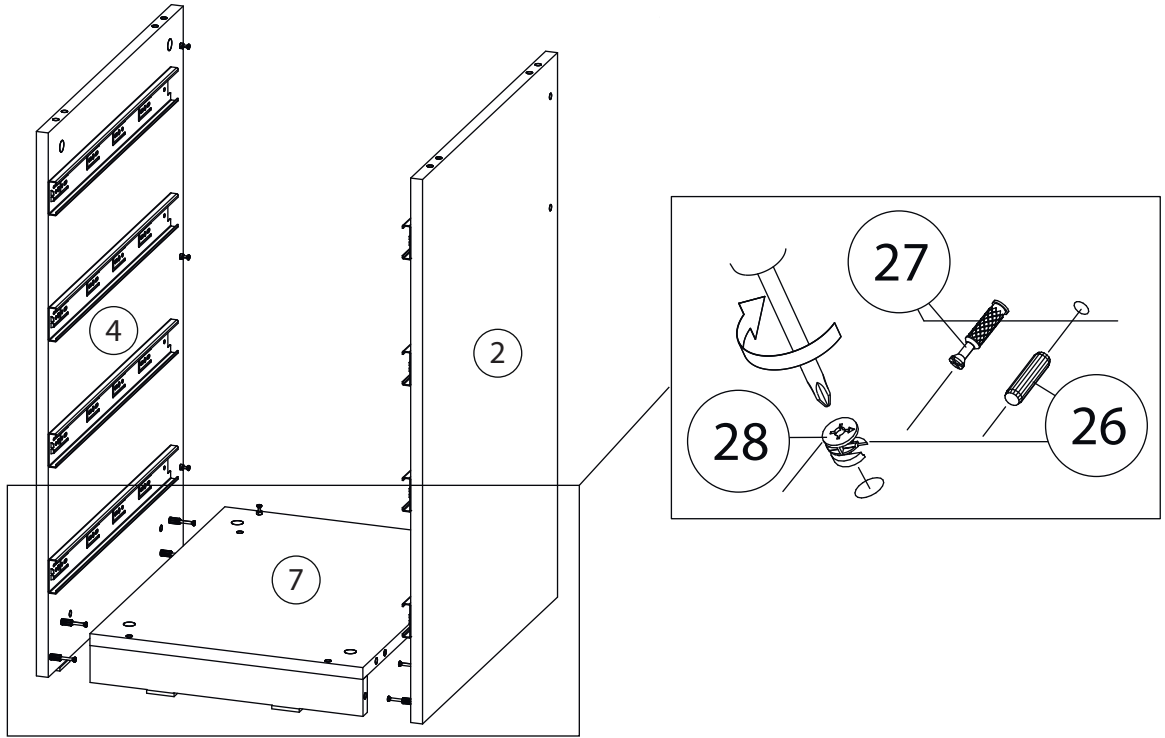
# 15



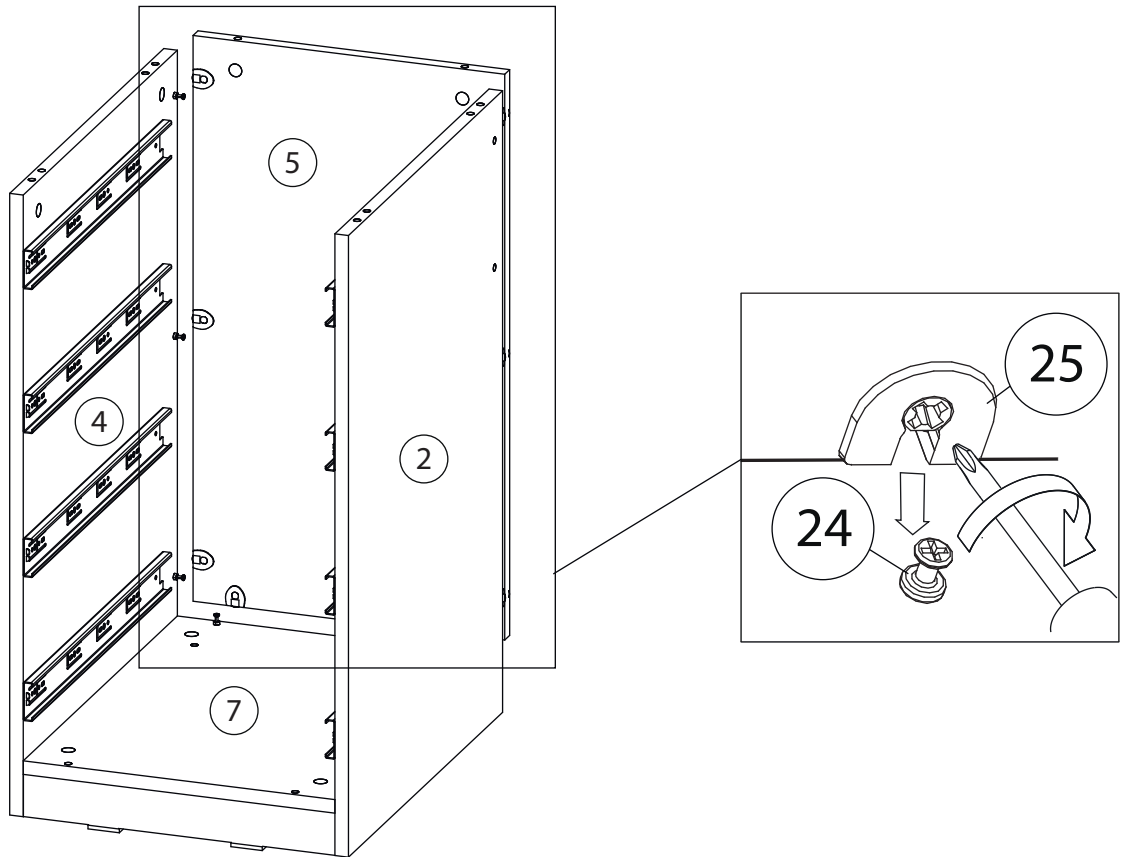
# 16



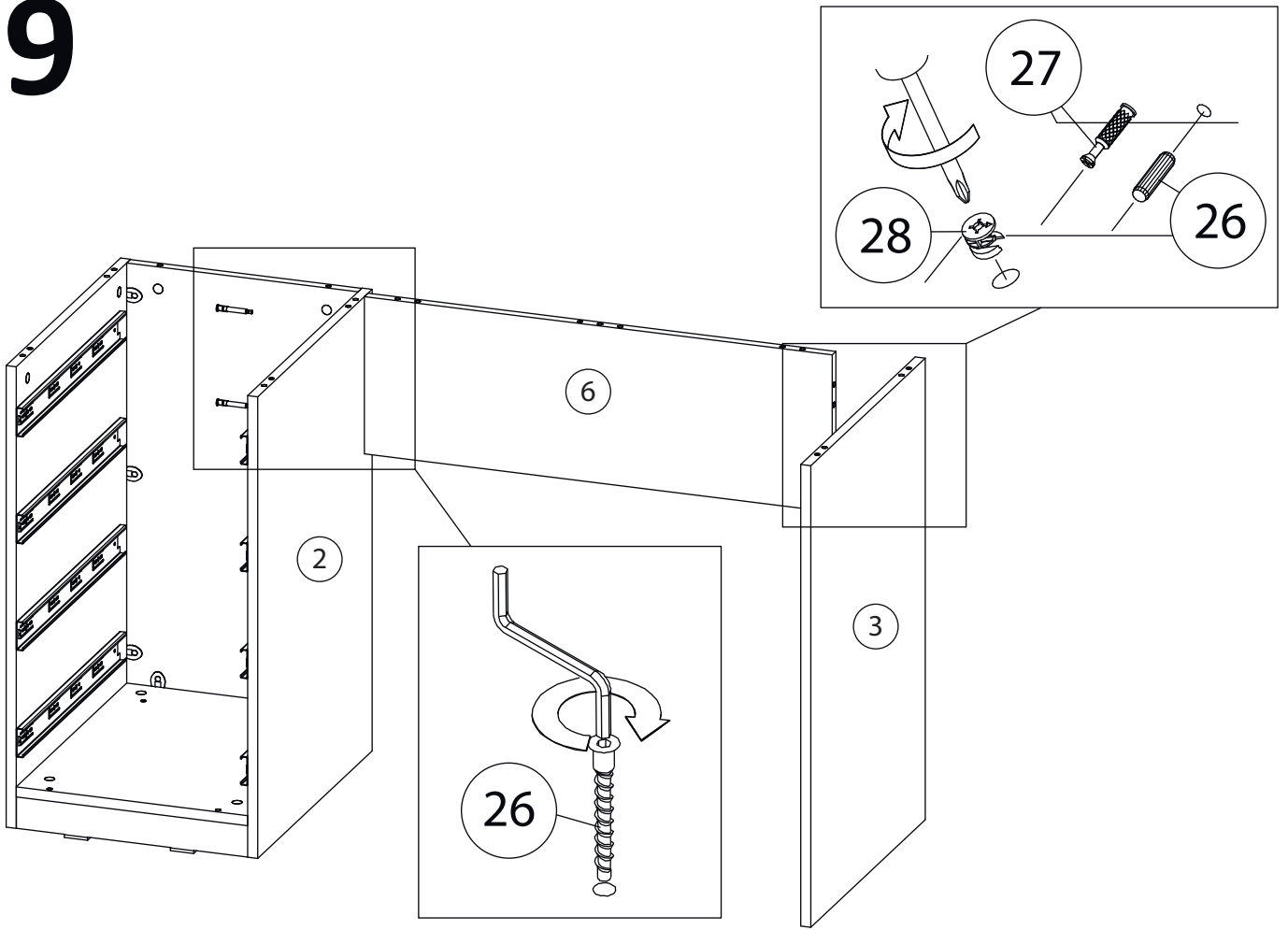
# 17



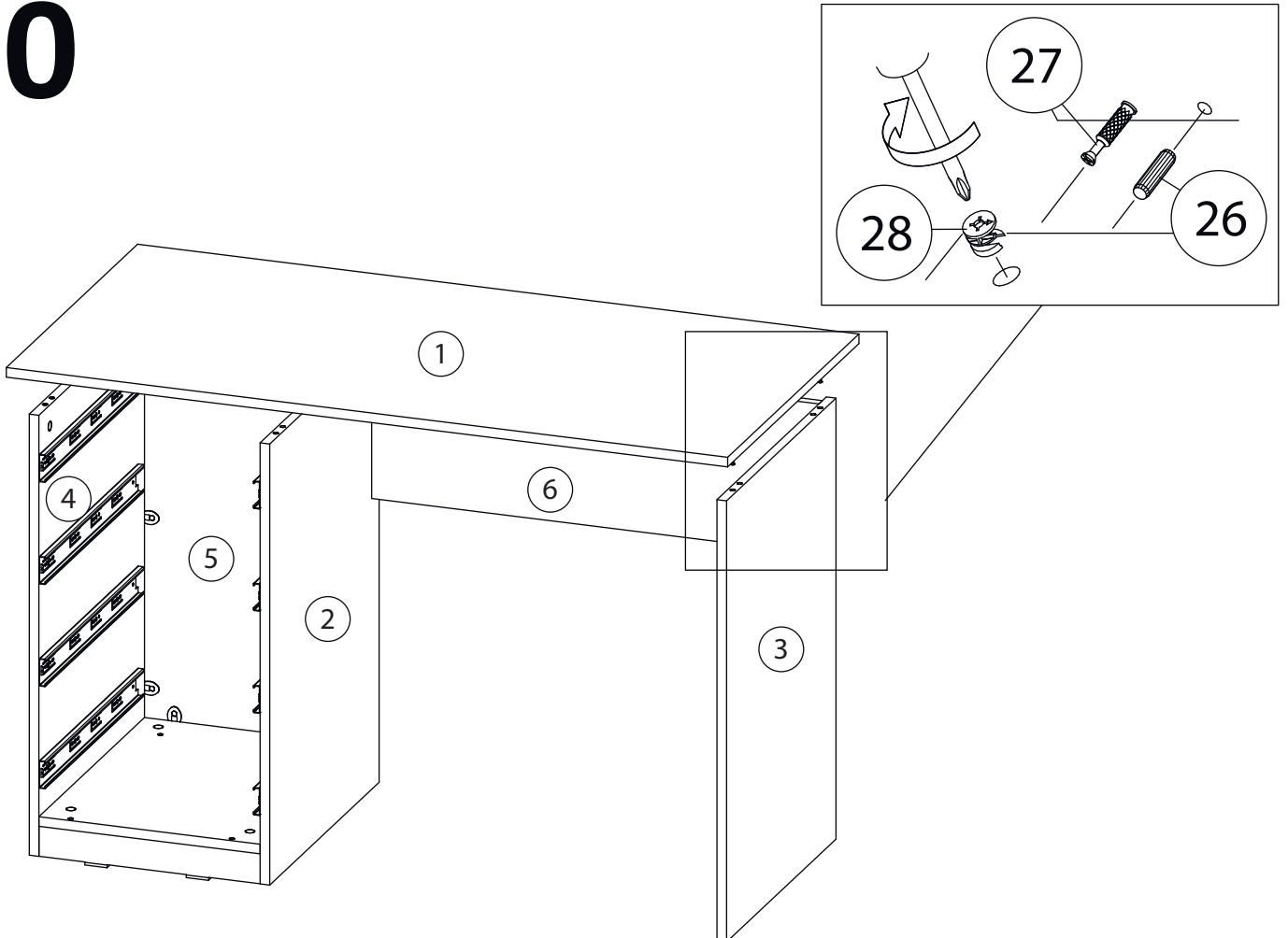
# 18



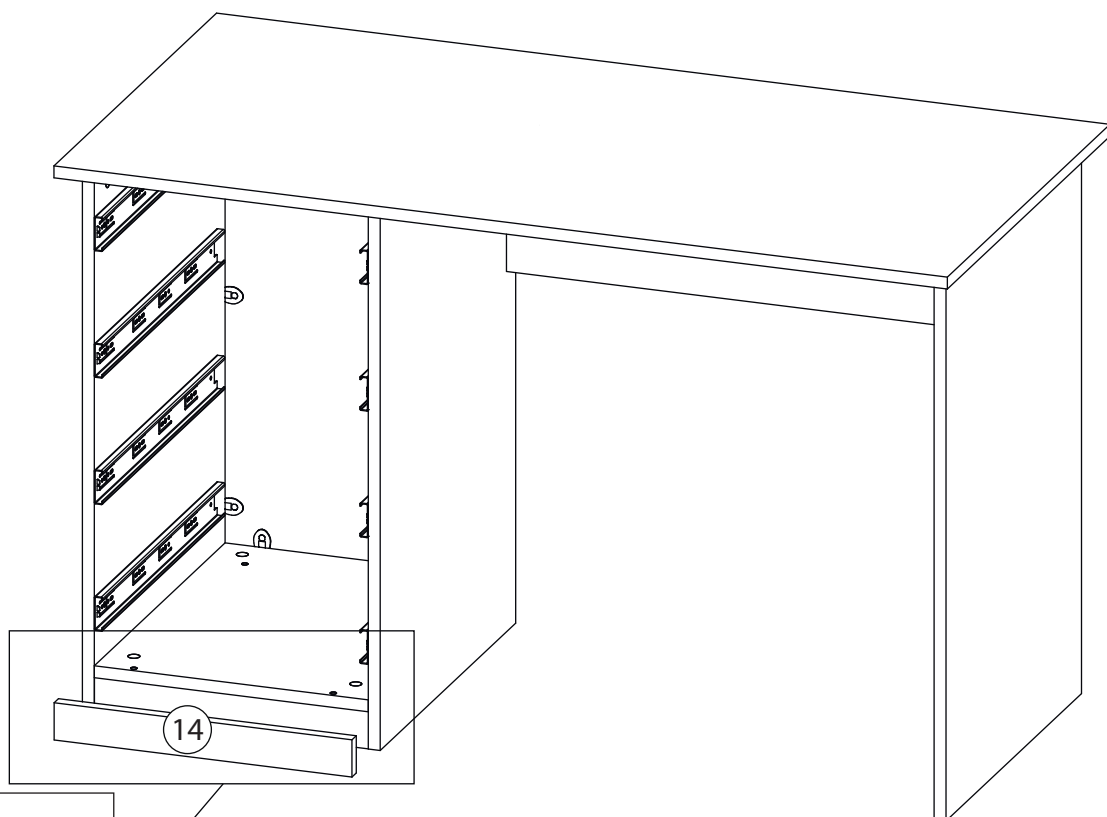
# 19



# 20

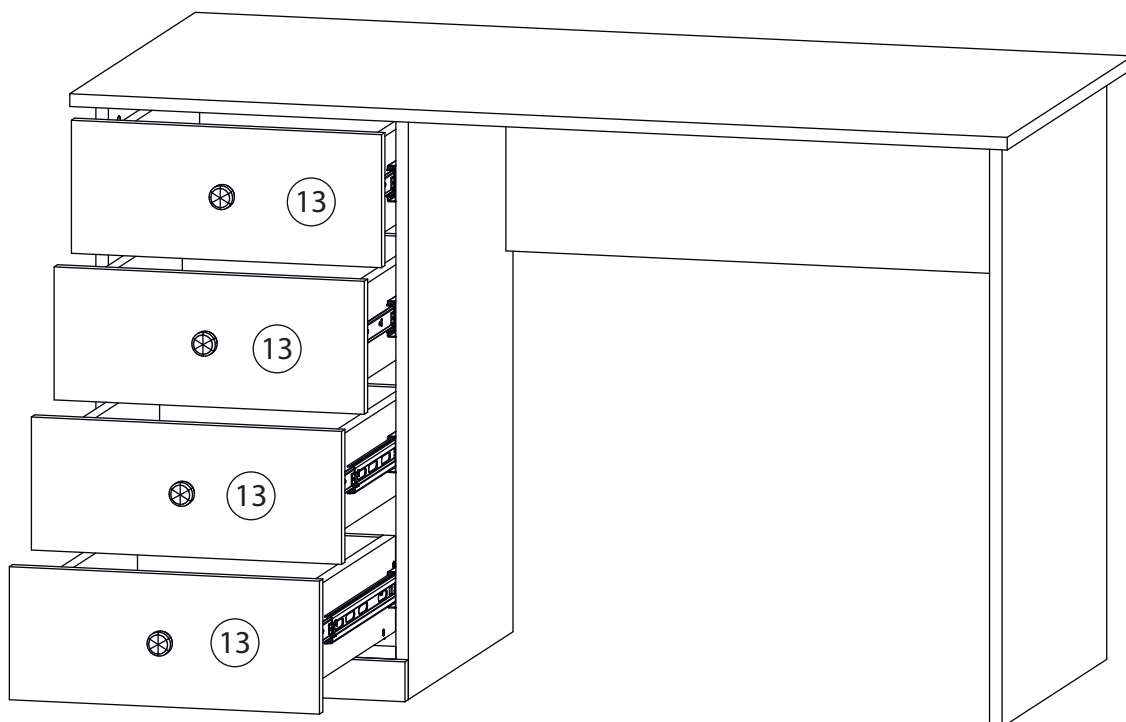


# 21

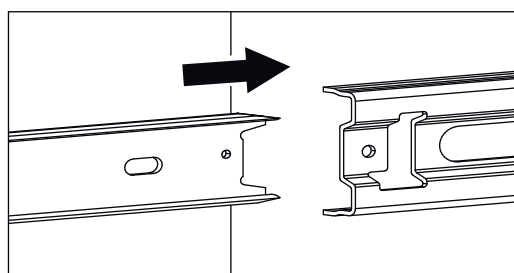


Наклеить липкую ленту (29) на фальш панель (14) и прижать к цоколю (12) согласно рисунка

# 22

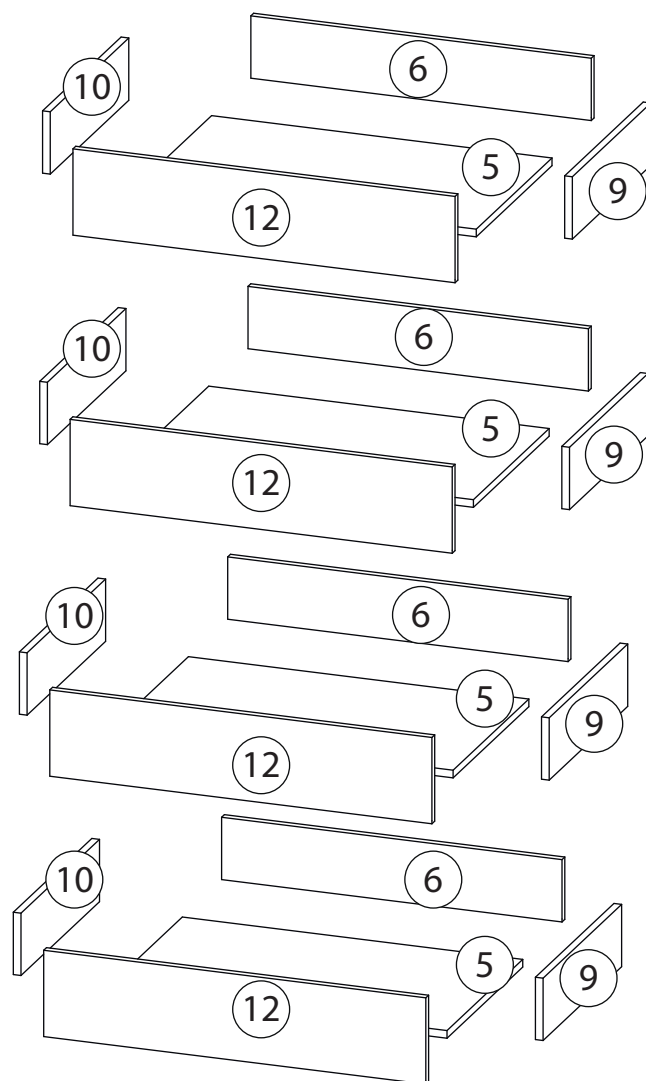
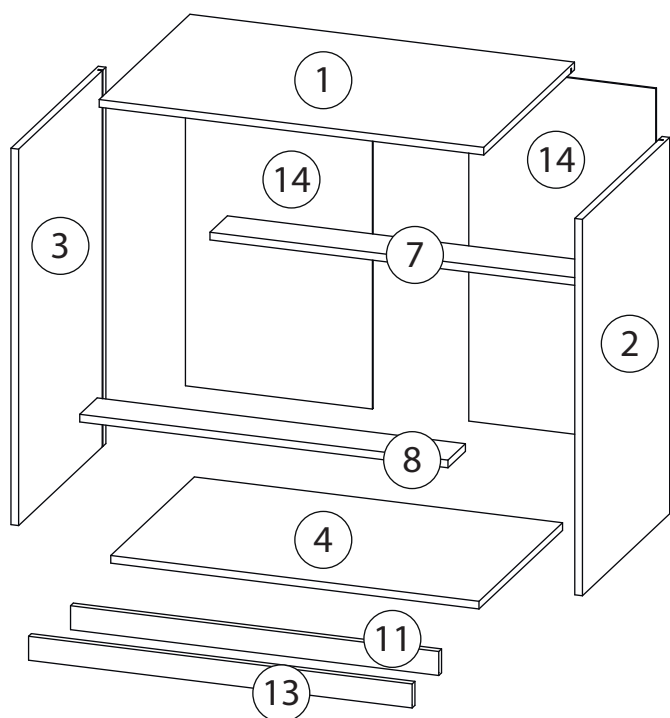


Заклеить технические отверстия заглушками.

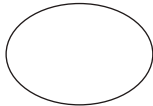
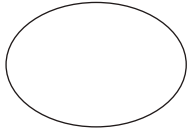
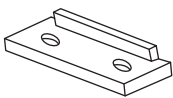
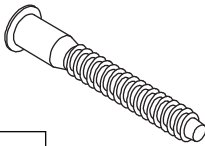
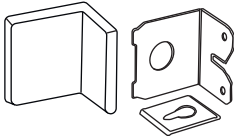

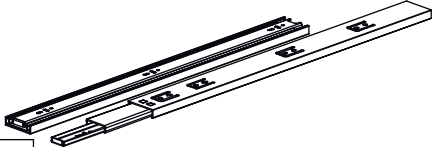
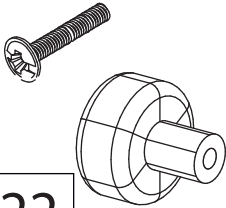
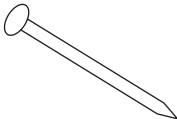
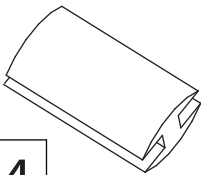
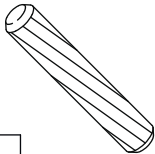
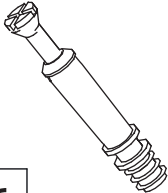
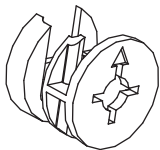
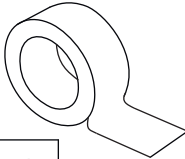
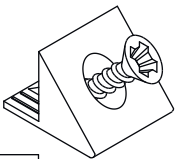


# Детали

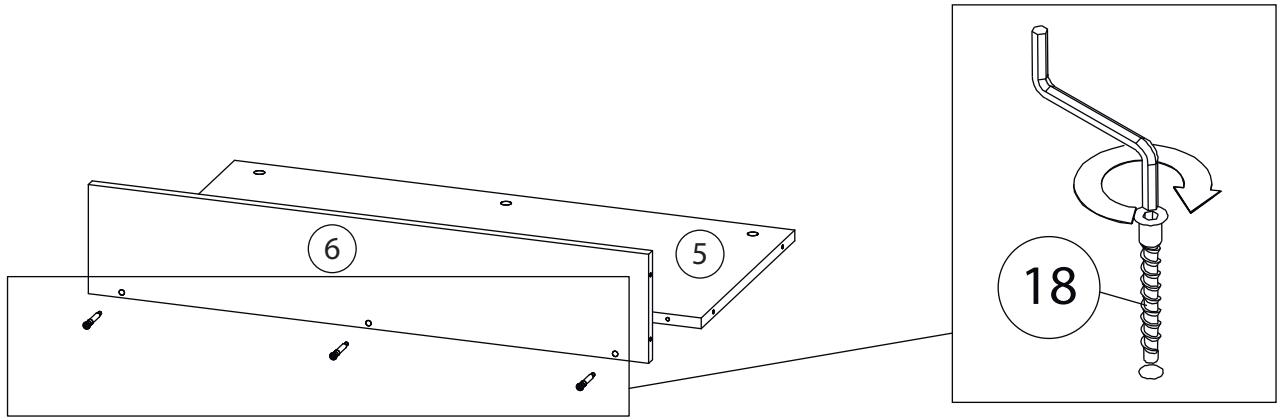
Поз.	Наименование	Кол-во	Длина	Ширина
1	Крыша	1	802	520
2	Бок правый	1	785	500
3	Бок левый	1	785	500
4	Дно	1	768	479
5	Дно ящика	4	710	434
6	Задн. пан. ящика	4	710	130
7	Ребро жесткости	1	768	100
8	Ребро жесткости	1	768	100
9	Бок. ящ. правая	4	450	130
10	Бок. ящ. левая	4	450	130
11	Цоколь	1	50	768
12	Фасад ящика	4	180	797
13	Фальш панель	1	50	800
14	Задняя стенка	2	742	390



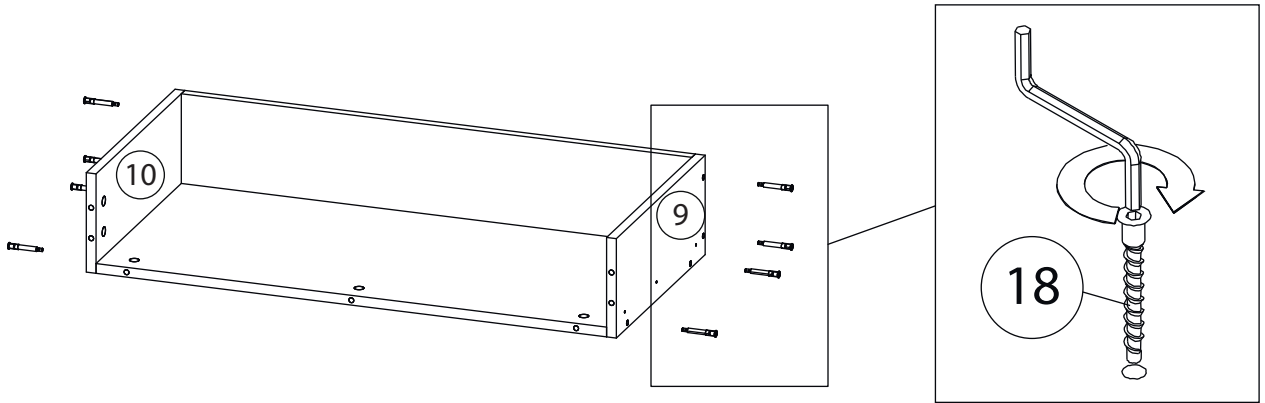
# Фурнитура

 <p>15</p>	 <p>16</p>	 <p>17</p>	 <p>18</p>	 <p>19</p>
<p><u>Заглушка</u> Ø13</p>	<p><u>Заглушка</u> Ø17-20</p>	<p><u>Подпятник</u></p>	<p><u>Евровинт 7x50</u></p>	<p><u>Крепежный уголок</u></p>
 <p>20</p>	 <p>21</p>		 <p>22</p>	 <p>23</p>
<p><u>Саморез 3,5x16</u></p>	<p><u>Шариковые направляющие</u></p>		<p><u>Ручка</u> <u>кнопка</u></p>	<p><u>Гвоздь 1,6x25</u></p>
 <p>24</p>	 <p>25</p>	 <p>26</p>	 <p>27</p>	 <p>28</p>
<p><u>Профиль для ДВП</u></p>	<p><u>Шкант бук</u></p>	<p><u>Шток эксцентрика</u></p>	<p><u>Эксцентрик</u></p>	<p><u>2-х сторонний</u> <u>скотч</u></p>
 <p>29</p>				
<p><u>Фиксатор задней</u> <u>стенки</u></p>				

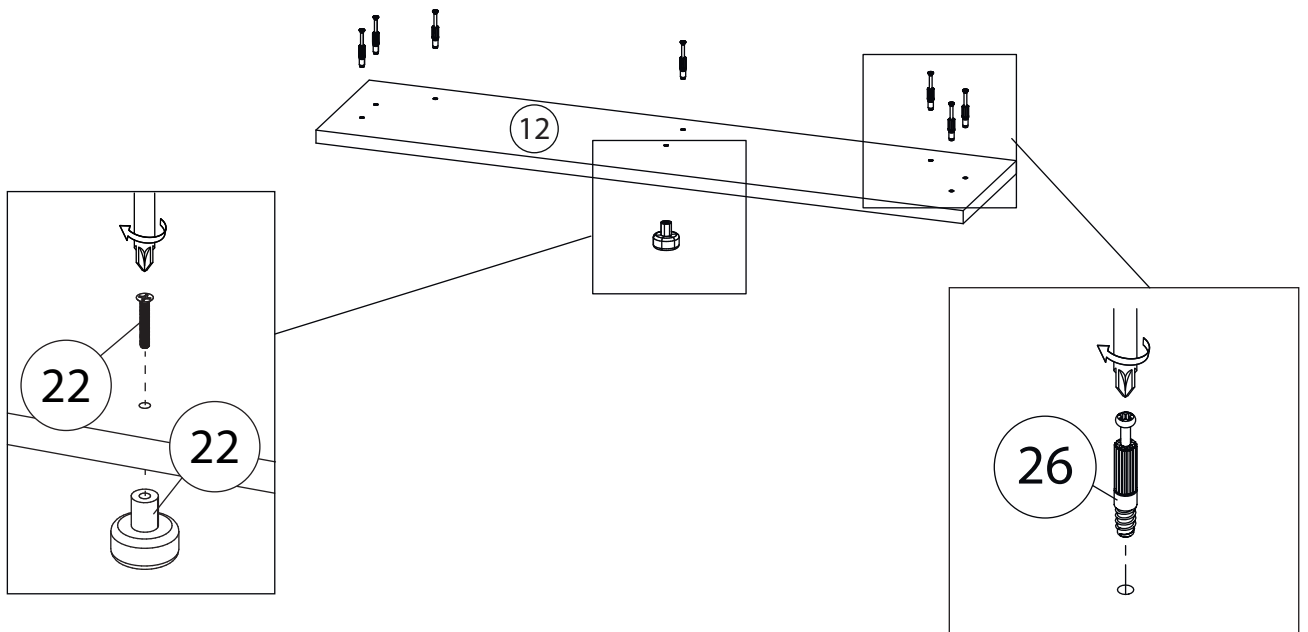
# 1



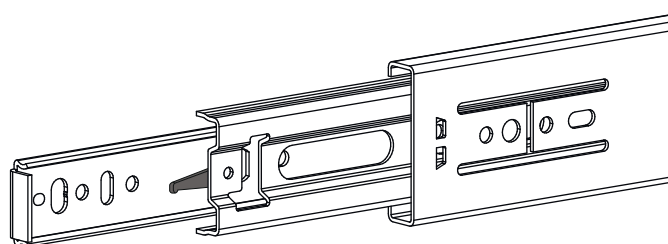
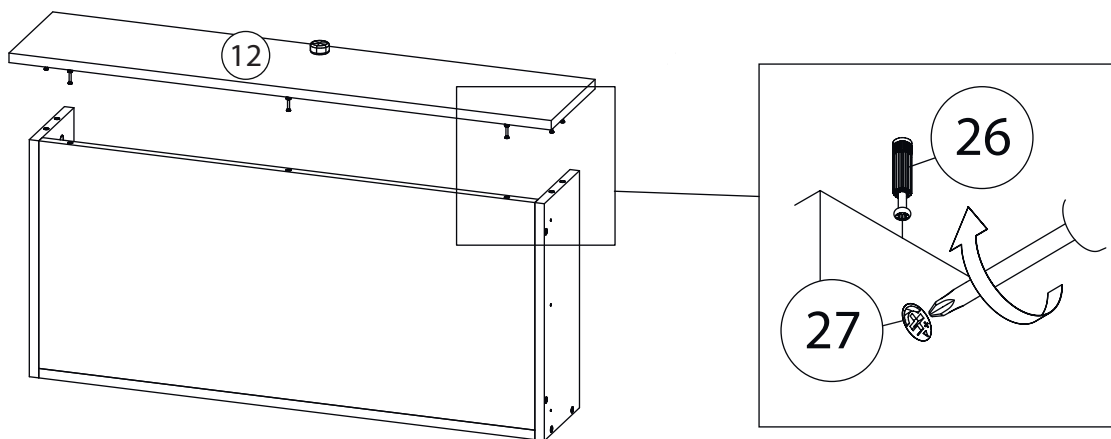
# 2



# 3



# 4

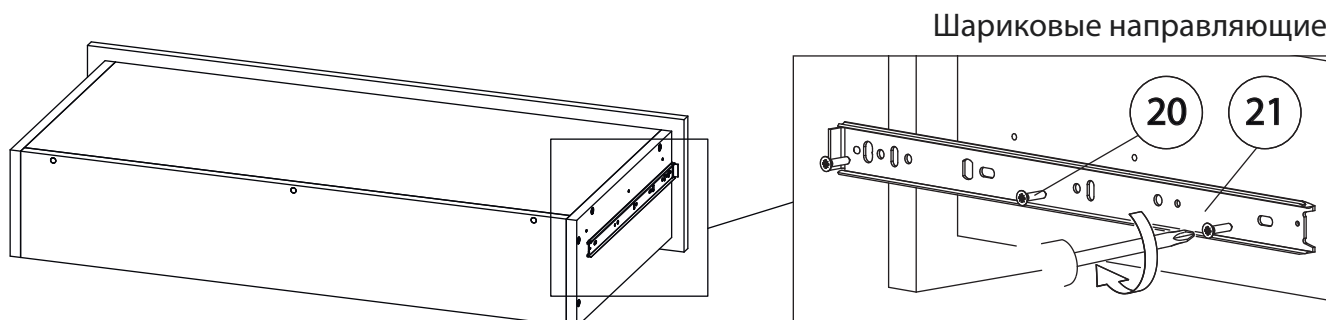


Внимание! Во избежание заклинивания механизма не устанавливайте заглушки винтов и эксцентриков над направляющими!

### Схема установки шариковых направляющих.

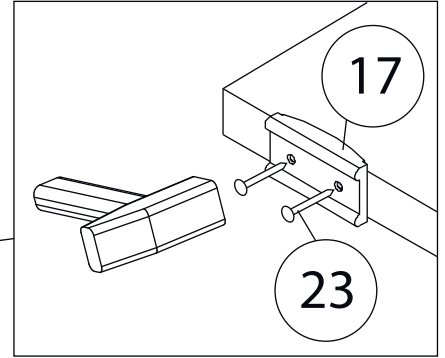
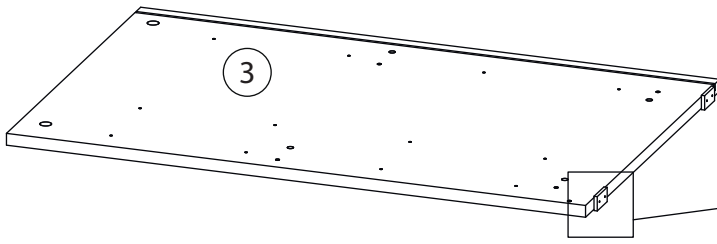
Для установки шариковых направляющих в изделие необходимо разъединить их на две части. Широкая часть устанавливается на боковую стенку каркаса, а узкая на боковую стенку выдвижного ящика. Разъединение производится путем нажатия на пластиковый рычажок при выдвижении узкой части направляющей (смотри рисунок). Если направляющие крепятся на одной боковине с двух сторон, то саморезы необходимо крепить в разные отверстия направляющей. Для регулировки выкатных ящиков по высоте необходимо крепить узкую часть направляющей через ее овальные отверстия.

# 5

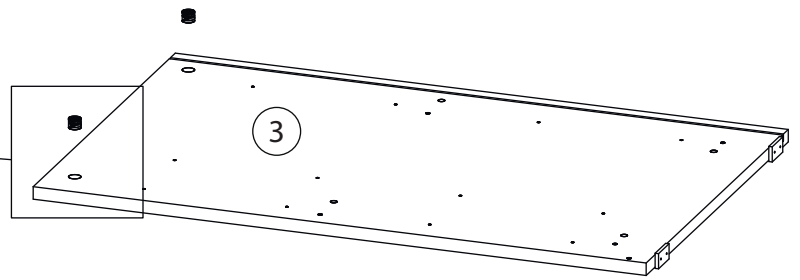
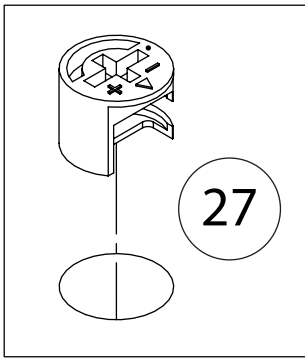


Остальные ящики собираются аналогично

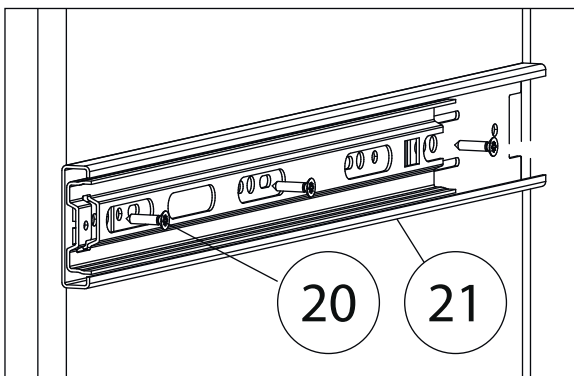
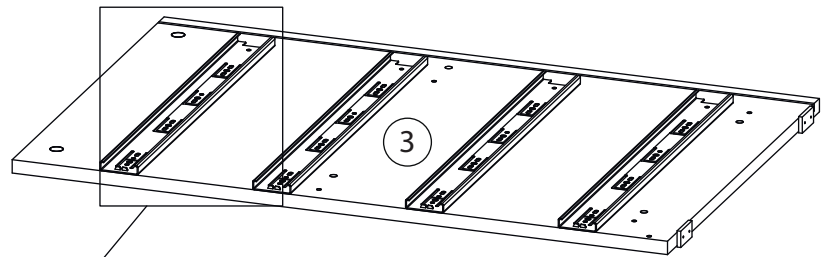
# 6



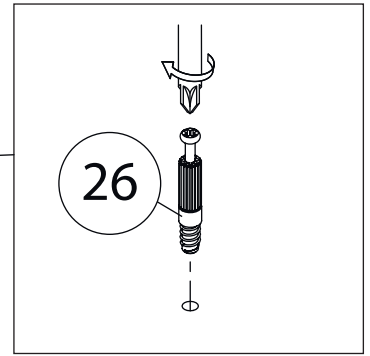
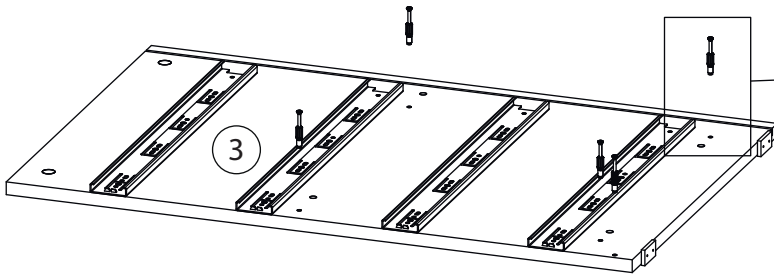
# 7



# 8

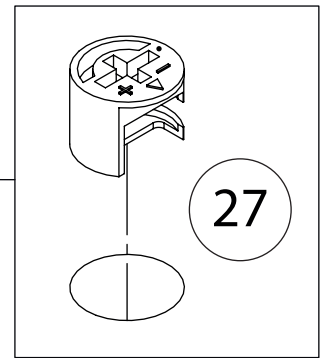
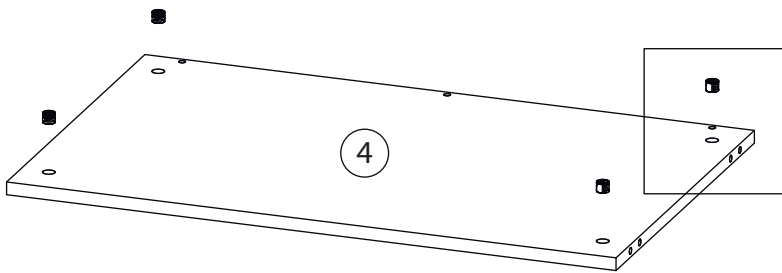


# 9

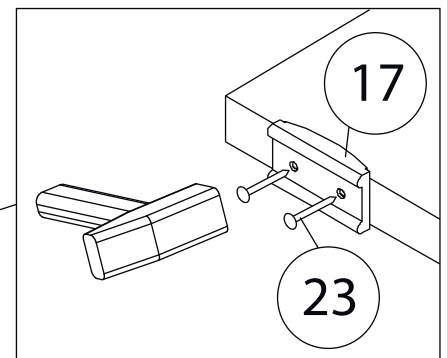
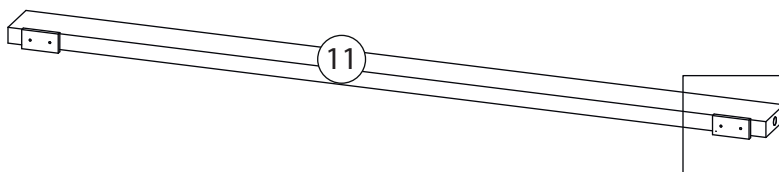


Бок правый ( 2 )  
собирается зеркально

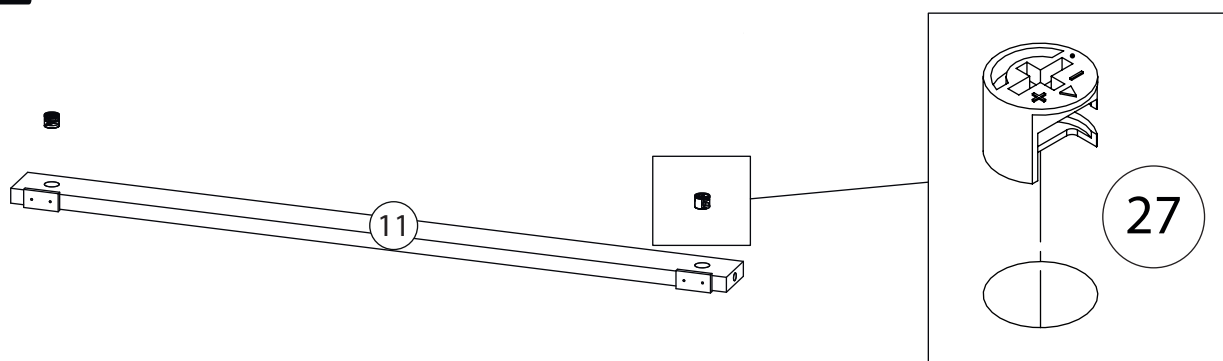
# 10



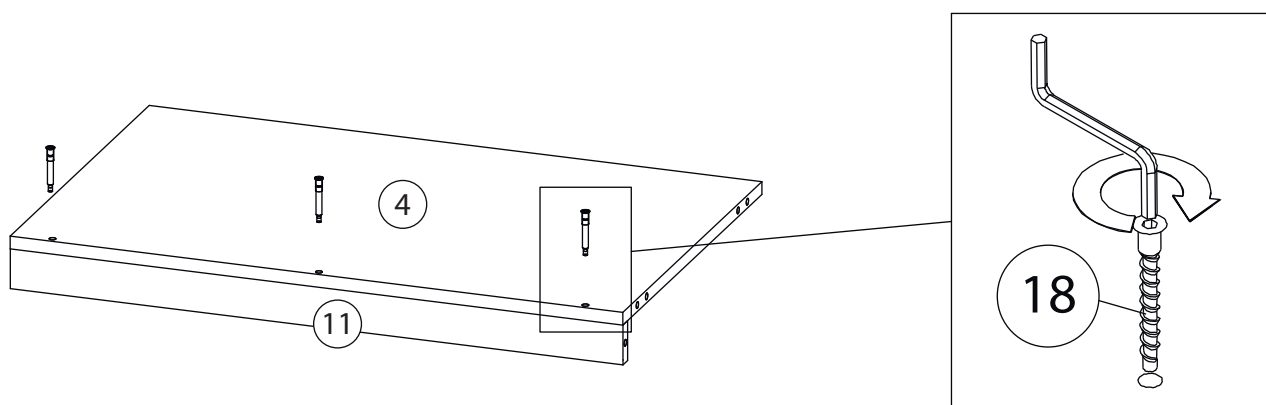
# 11



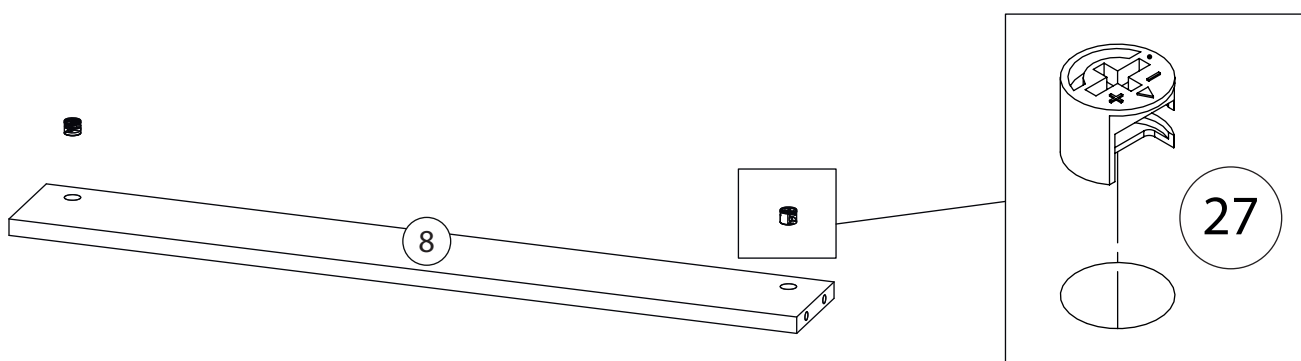
# 12



# 13

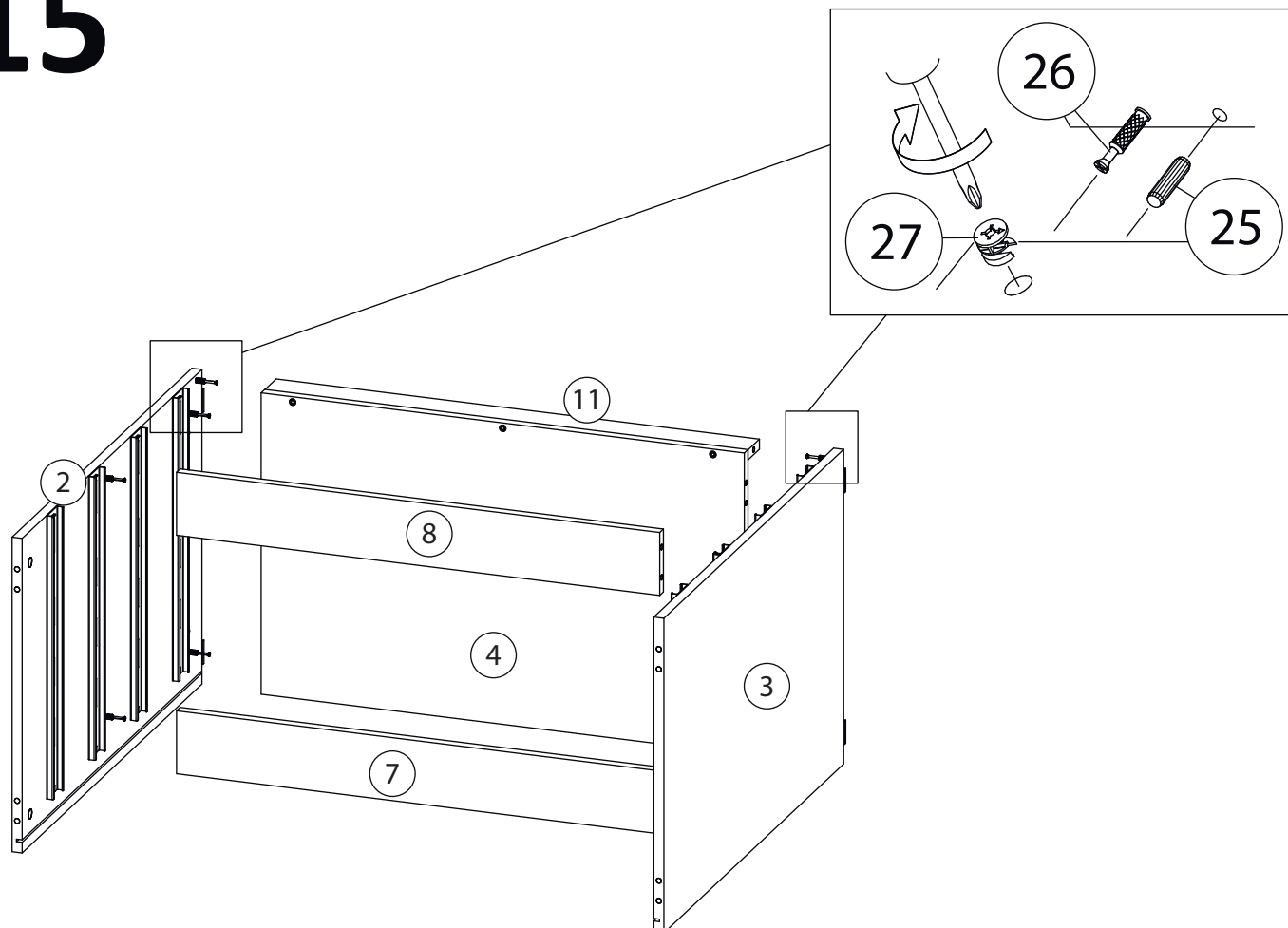


# 14

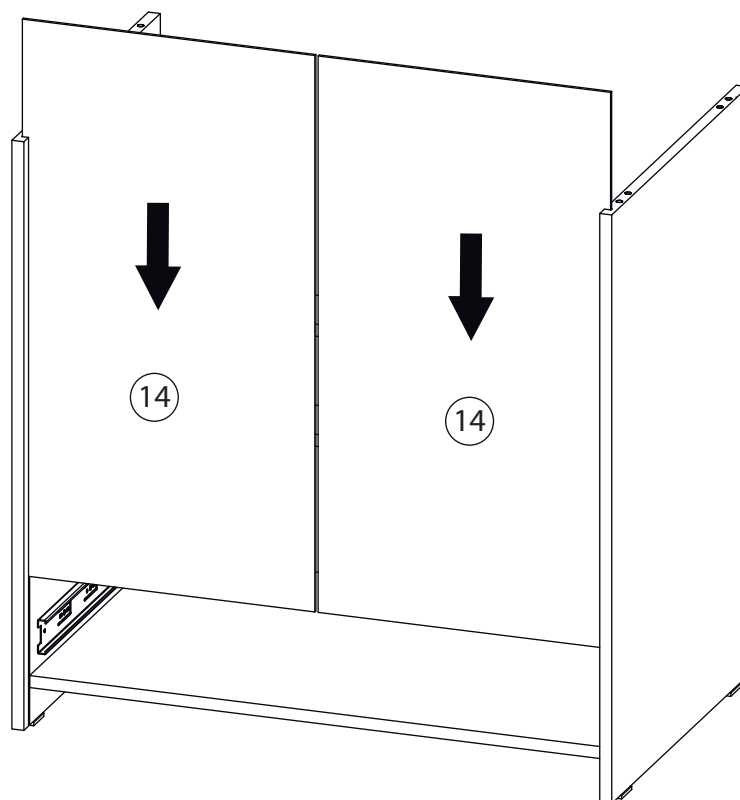


Ребро жесткости ( 7 )  
собирается аналогично

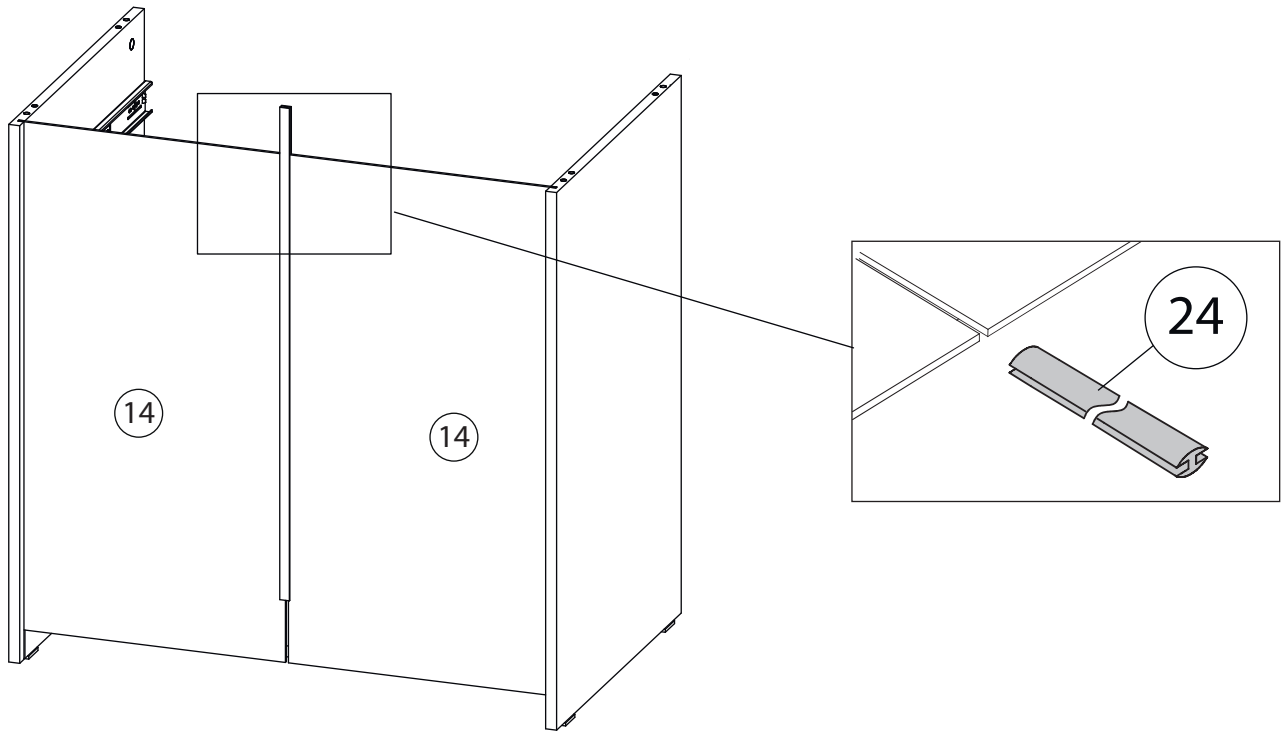
# 15



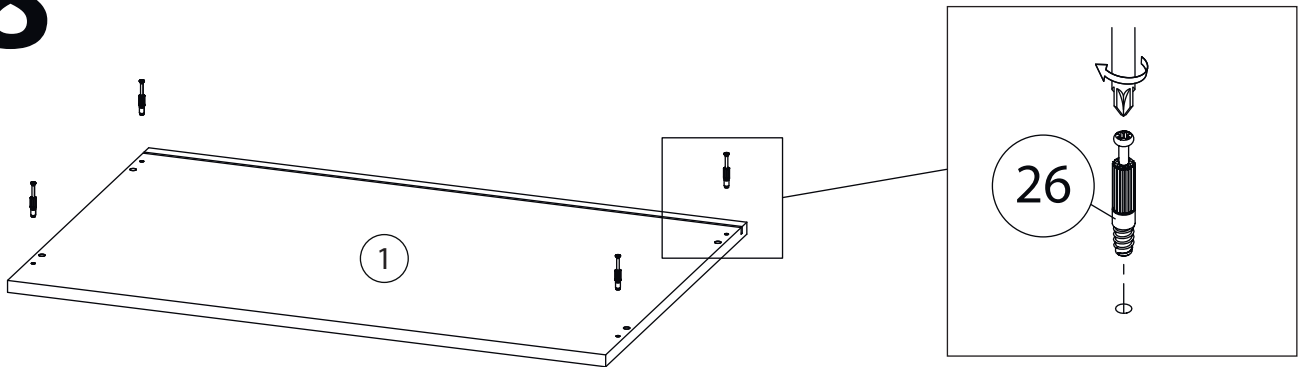
# 16



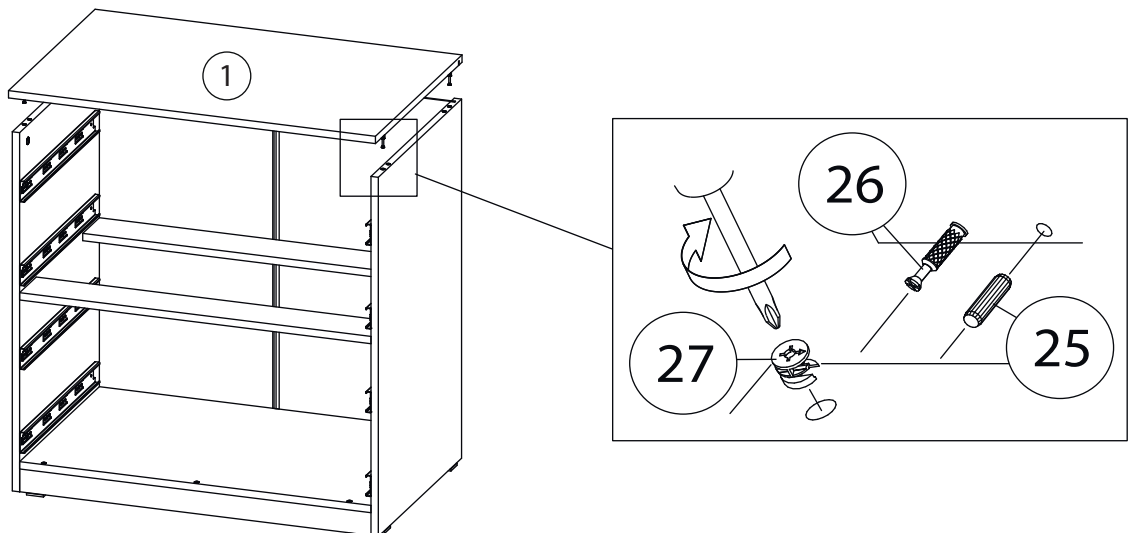
# 17



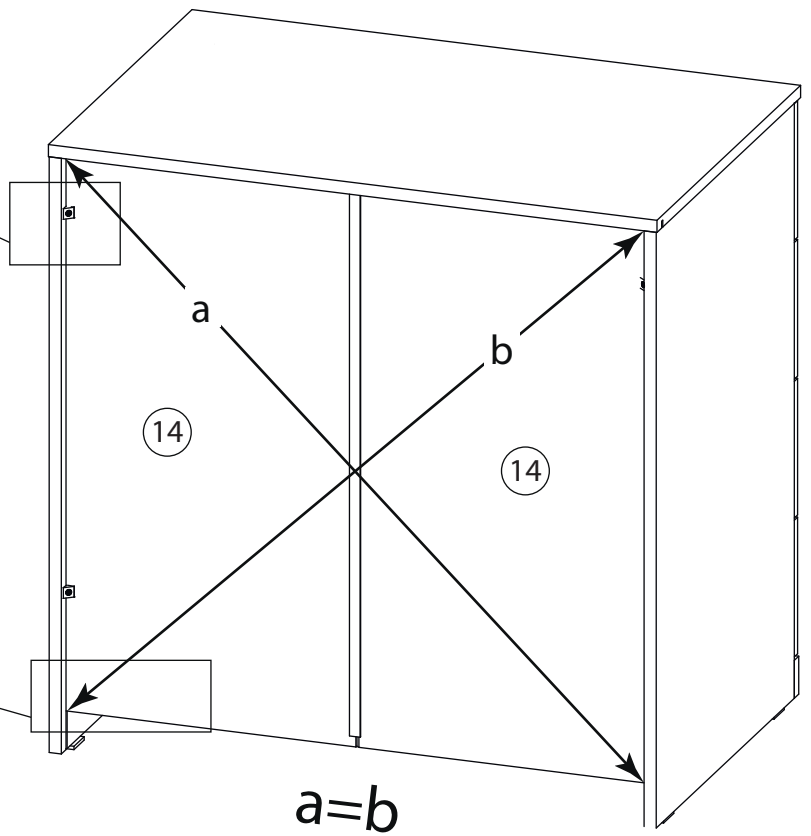
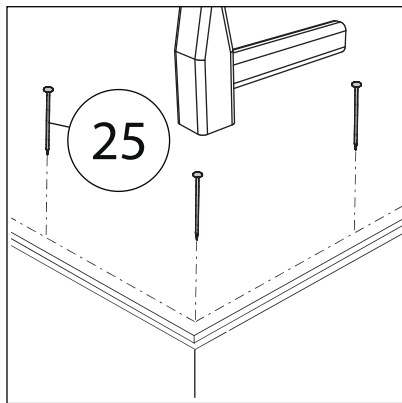
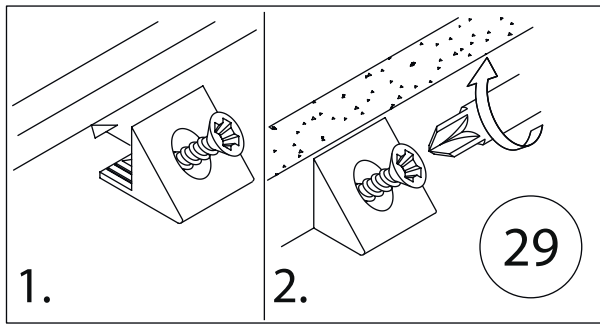
# 18



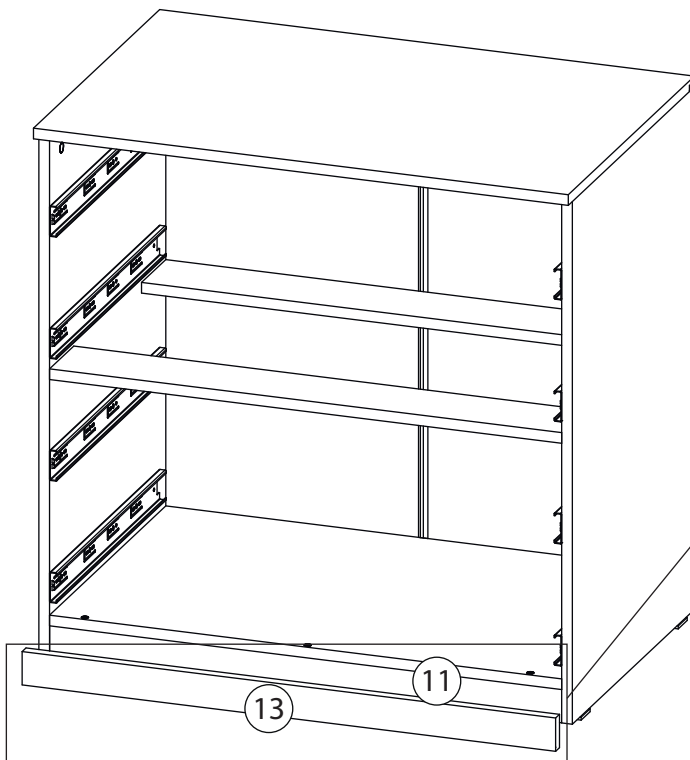
# 19



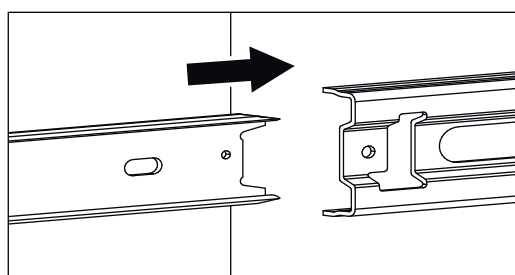
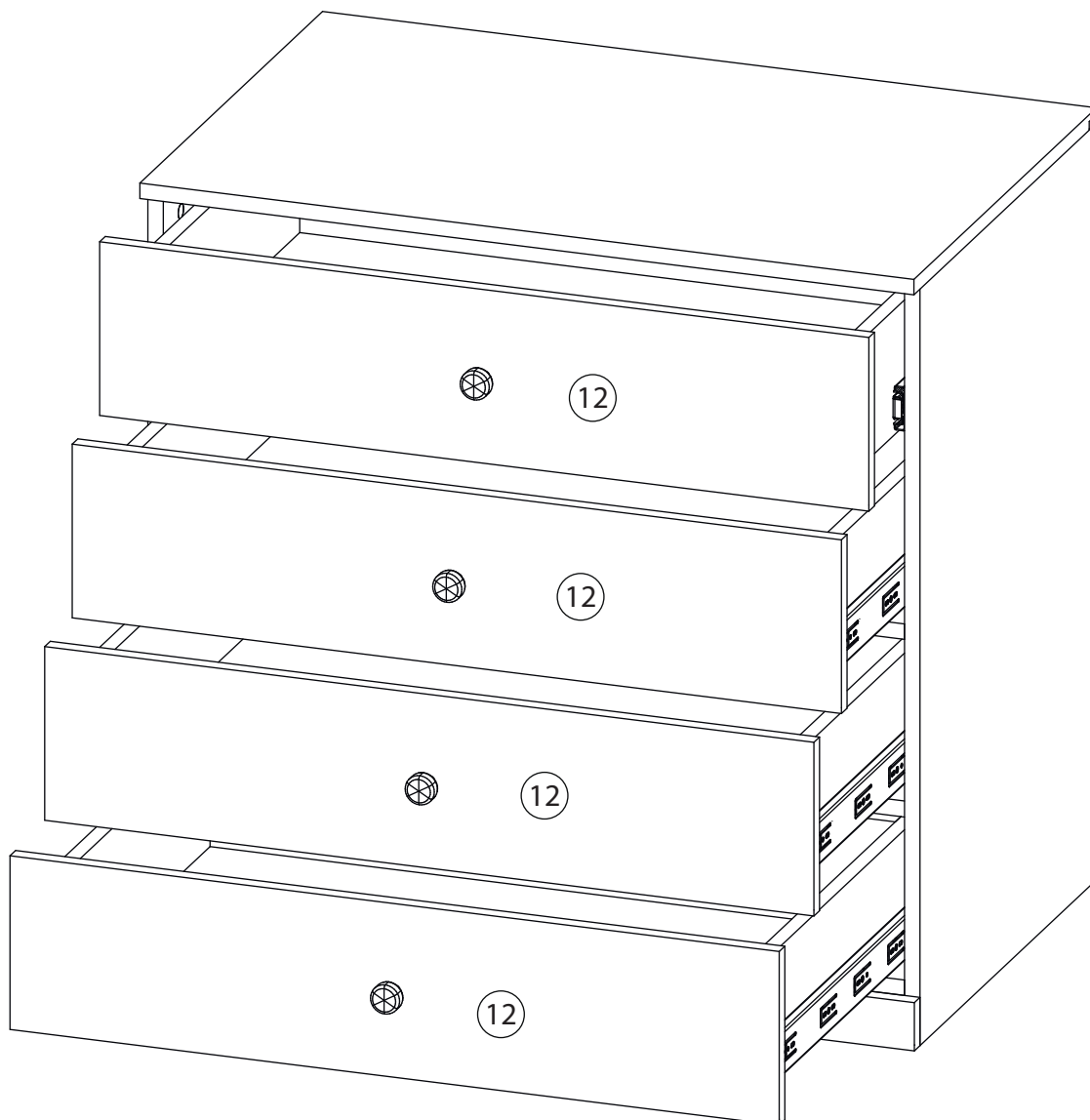
# 20



# 21



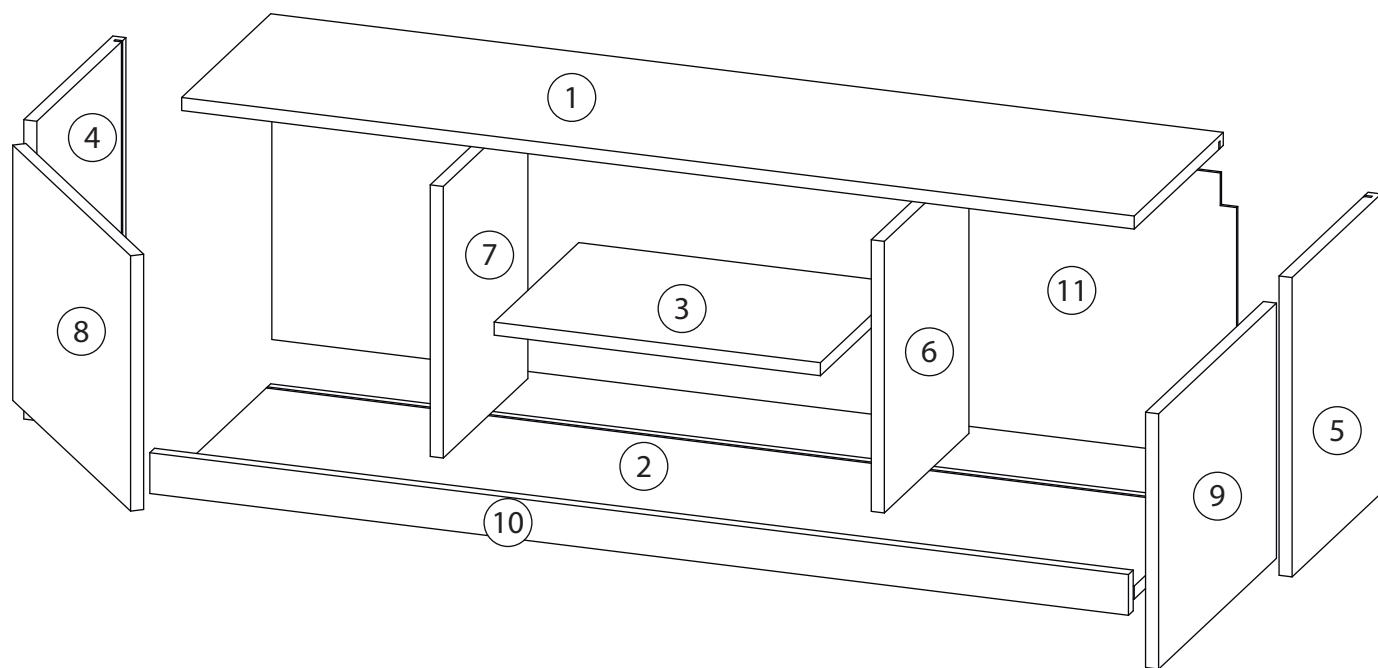
Наклеить липкую ленту (28) на фальш панель (13) и прижать к цоколю (11) согласно рисунка



Заклеить технические отверстия заглушками.

# Детали

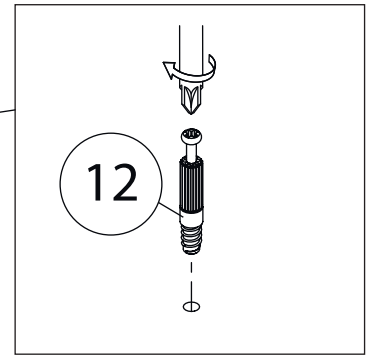
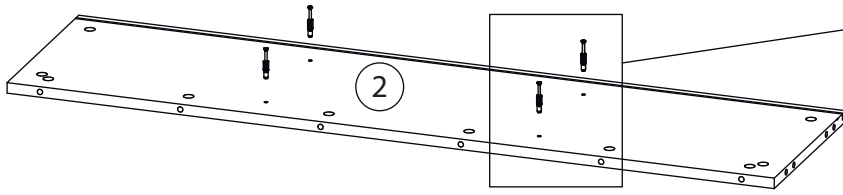
Поз.	Наименование	Кол-во	Длина	Ширина
1	Крыша	1	1168	300
2	Дно	1	1168	300
3	Полка	1	400	285
4	Бок левый	1	367	300
5	Бок правый	1	367	300
6	Вертикаль1	1	333	285
7	Вертикаль2	1	333	285
8	Фасад1	1	313	397
9	Фасад2	1	313	397
10	Планка	1	50	1200
11	Задняя стенка	1	349	1183



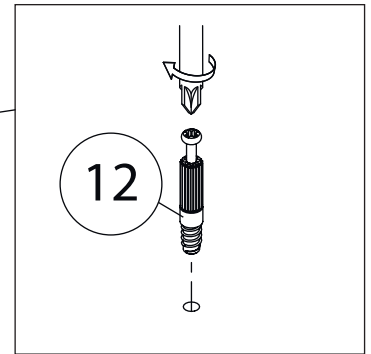
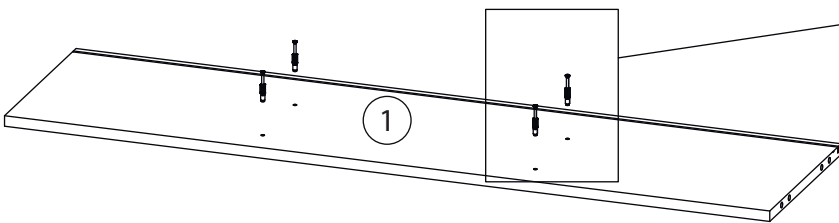
# Фурнитура

 <p>12</p>	 <p>13</p>	 <p>14</p>	 <p>15</p>	 <p>16</p>
<p><u>Шток эксцентрика</u></p>	<p><u>Эксцентрик</u></p>	<p><u>Шкант бук</u></p>	<p><u>Саморез 3,5x16</u></p>	<p><u>Ручка кнопка</u></p>
 <p>17</p>	 <p>18</p>	 <p>19</p>	 <p>20</p>	 <p>21</p>
<p><u>Подвес + заглушка</u></p>	<p><u>Полоса крепёжная</u></p>	<p><u>Фиксатор задней стенки</u></p>	<p><u>Петля накладная</u></p>	<p><u>Заглушка Ø17-20</u></p>
 <p>22</p>	 <p>23</p>	 <p>24</p>		
<p><u>Евровинт 6,3x13</u></p>	<p><u>Стяжка VB35</u></p>	<p><u>Винт для стяжки VB35</u></p>		

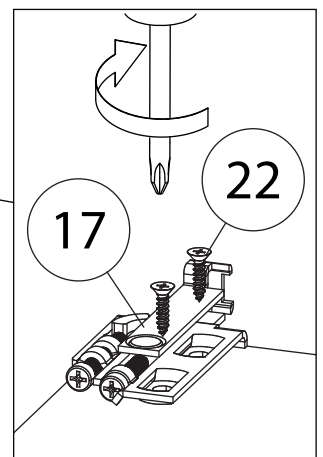
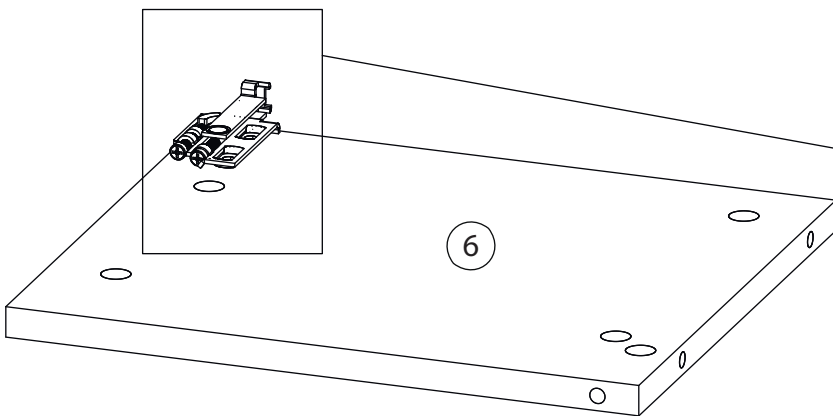
# 1



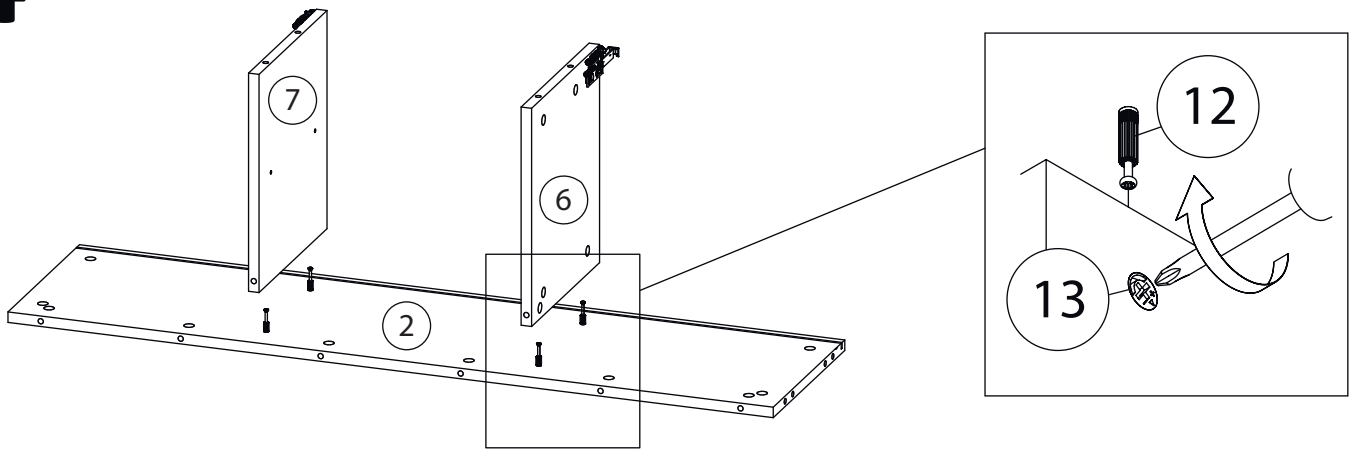
# 2



# 3



# 4

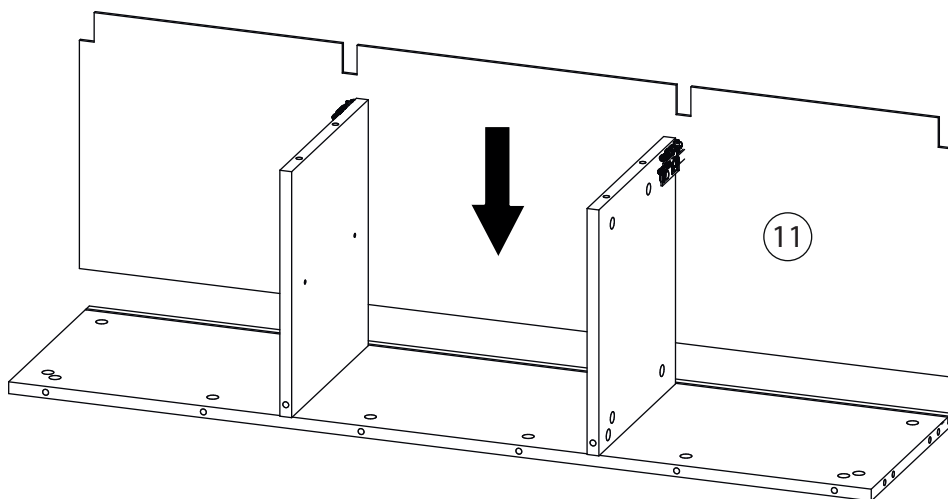


# 5

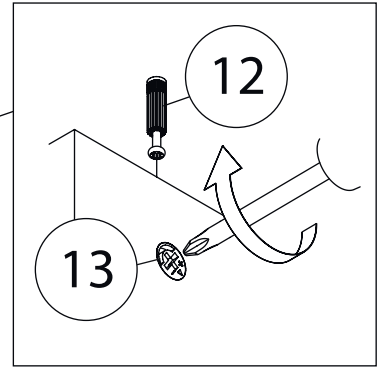
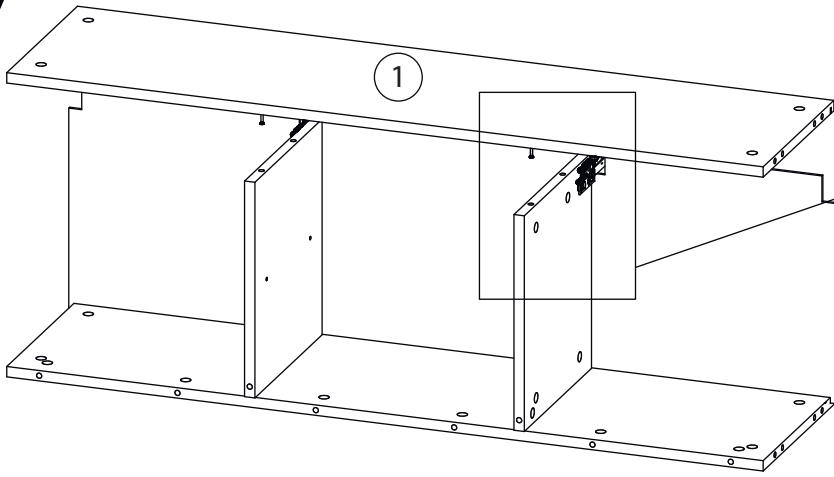
Вырежьте прорези для навесов (20x40мм) согласно приложенной схеме.



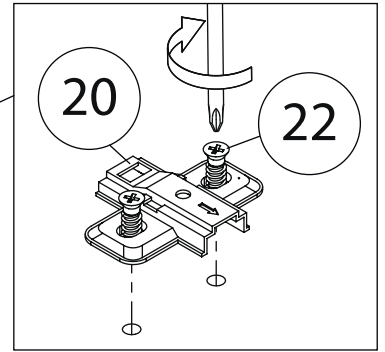
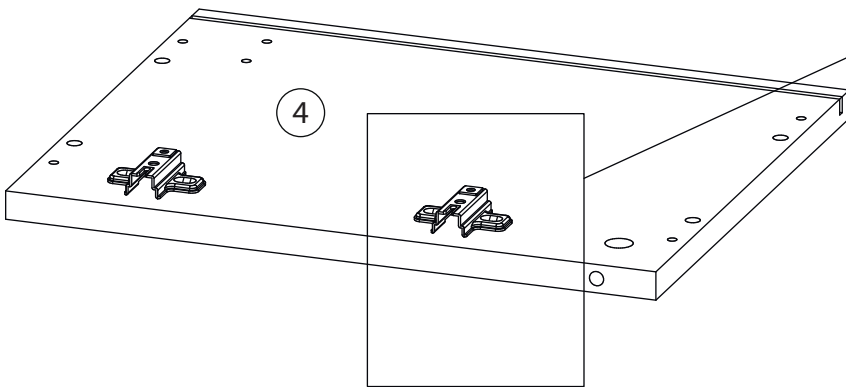
# 6



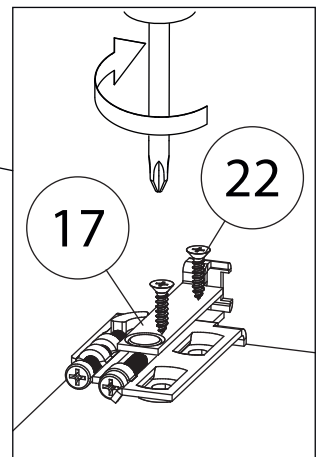
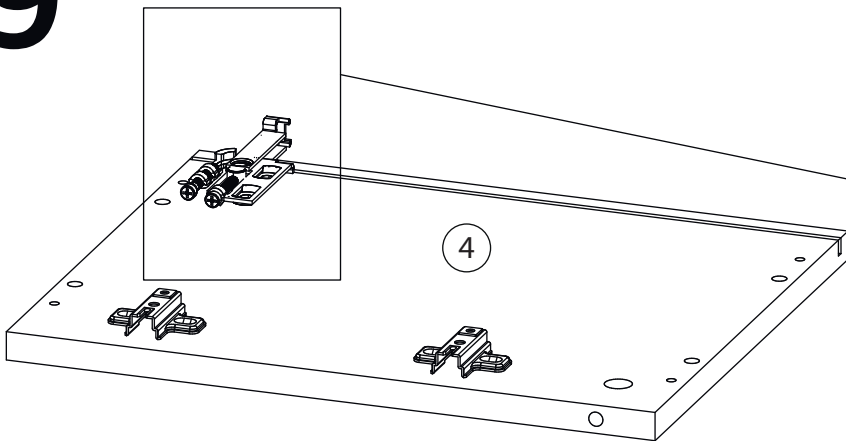
# 7



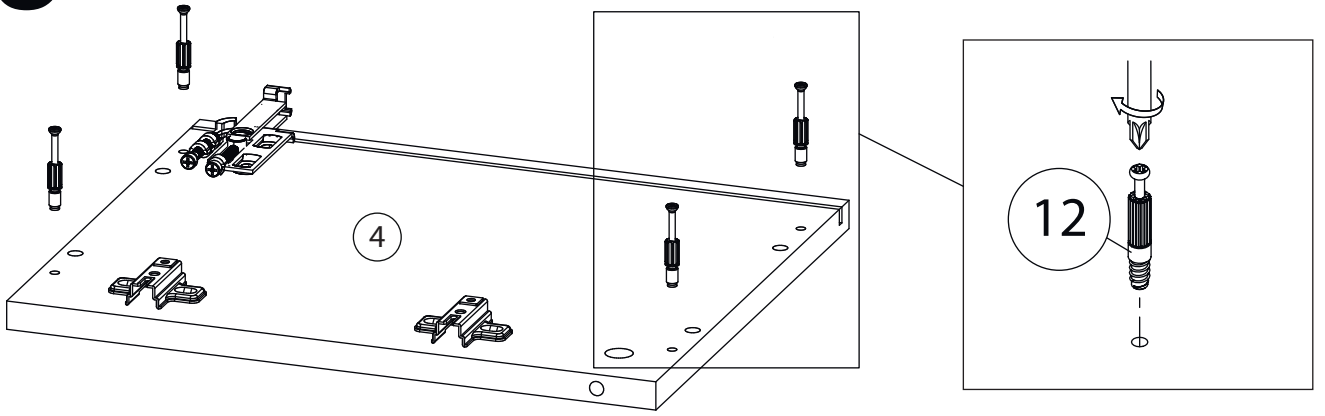
# 8



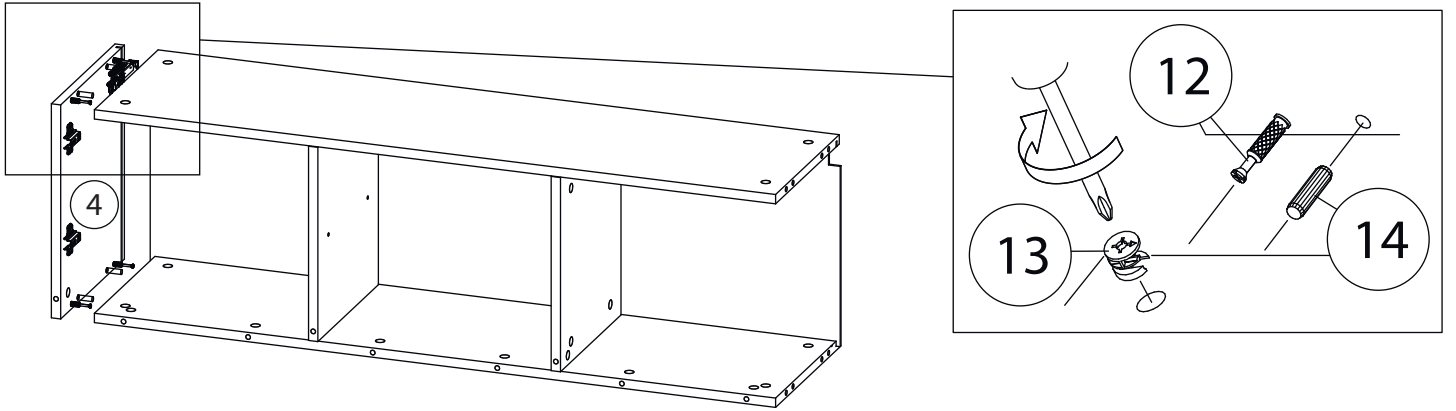
# 9



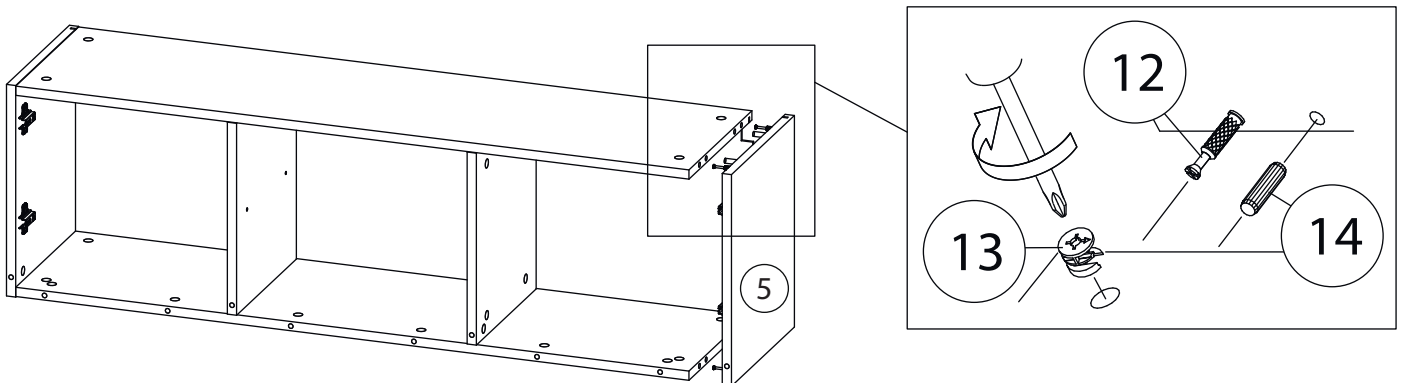
# 10



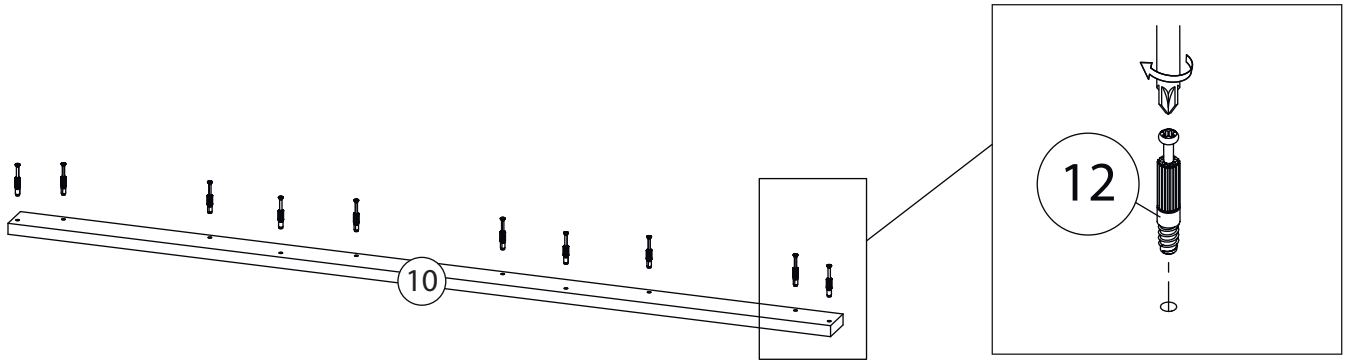
# 11



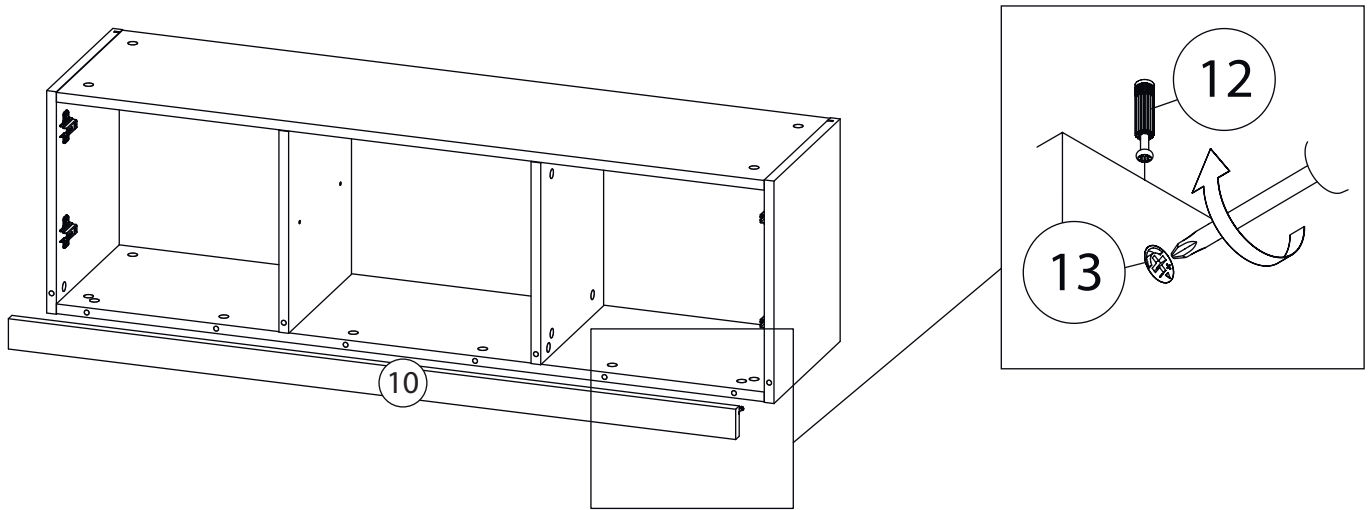
# 12



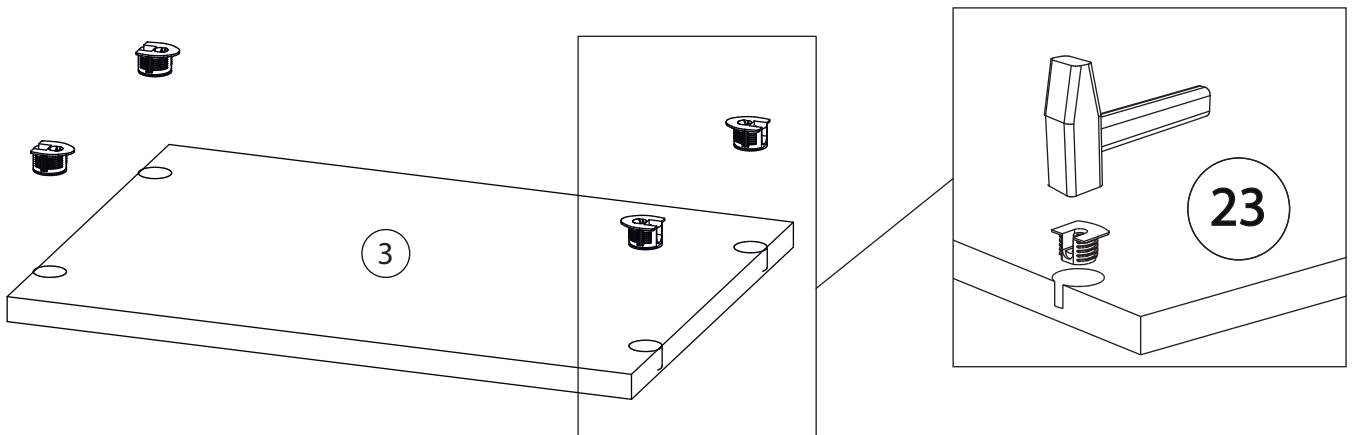
# 13



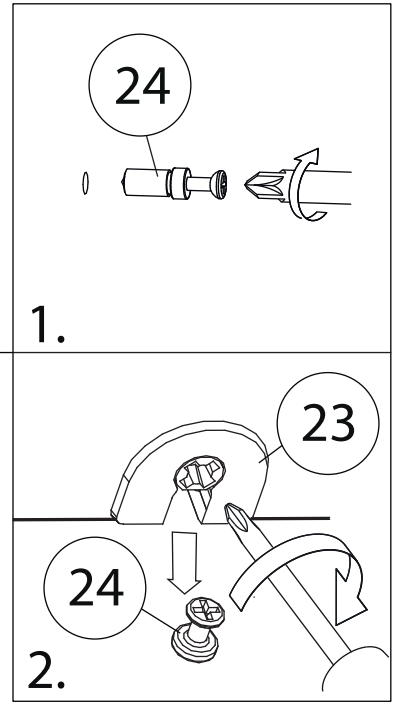
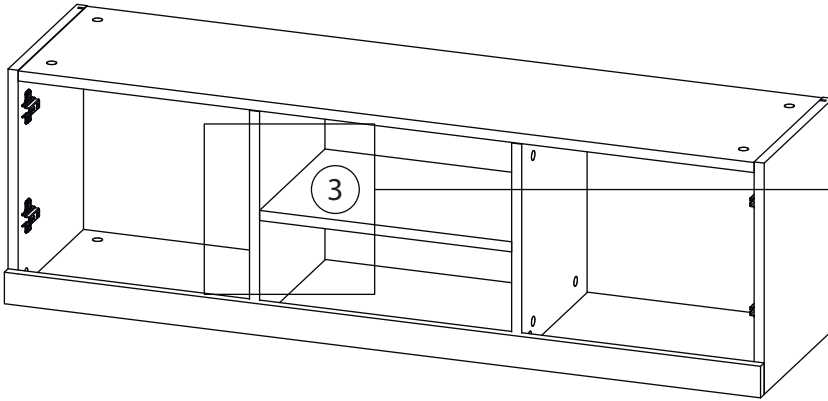
# 14



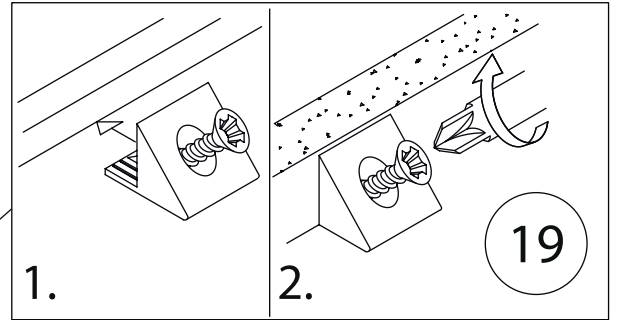
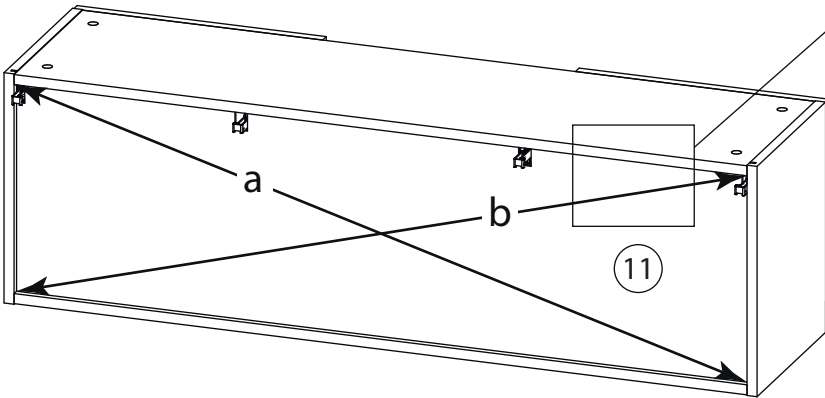
# 15



# 16

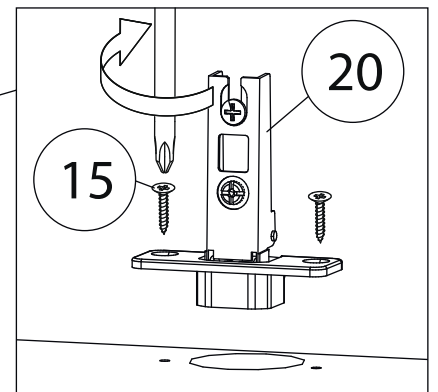
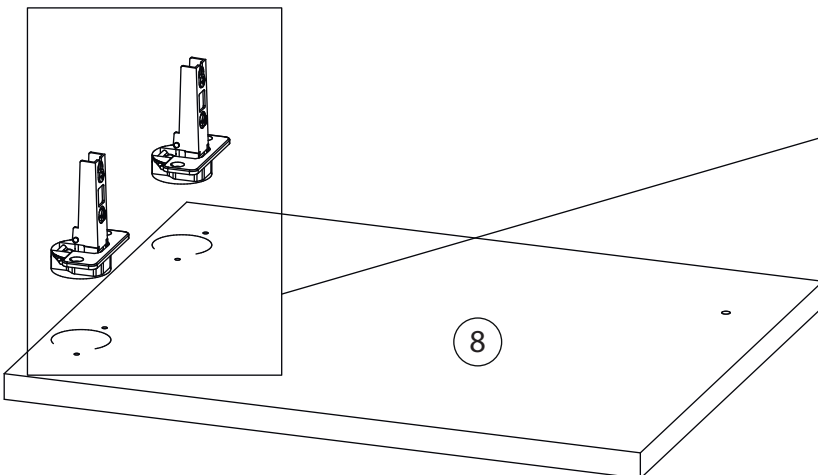


# 17

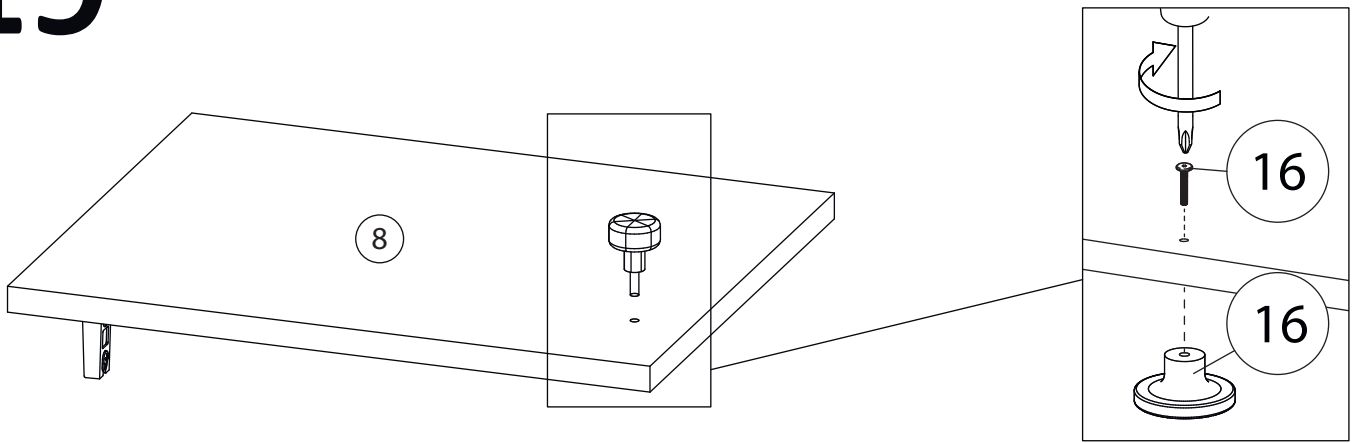


$a=b$

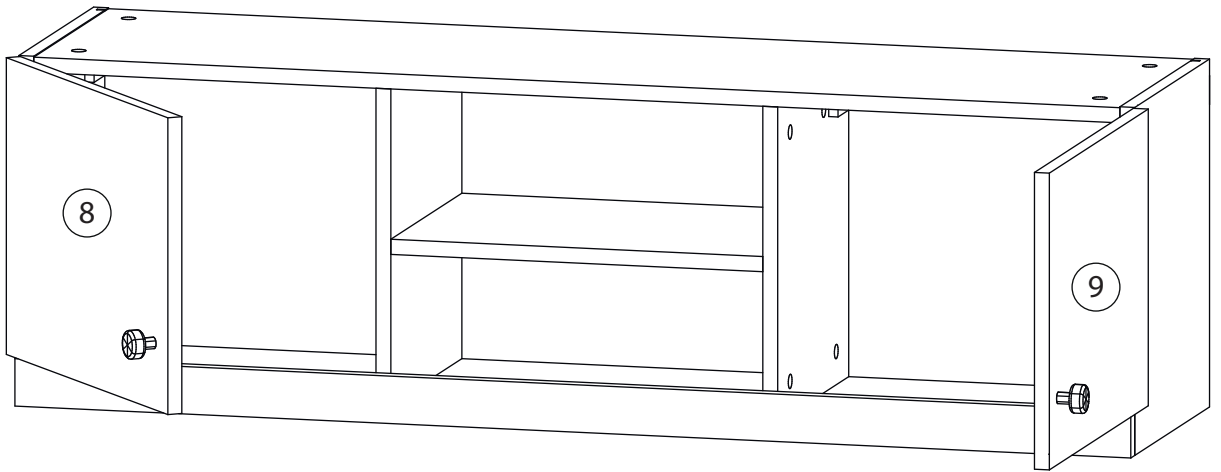
# 18



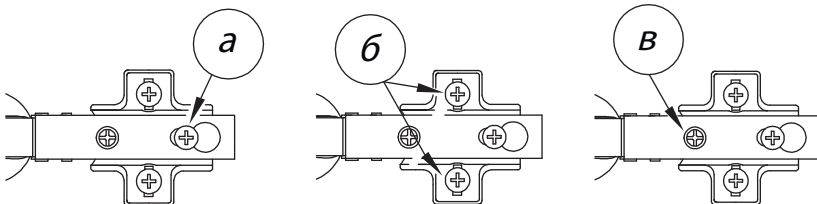
# 19



# 20



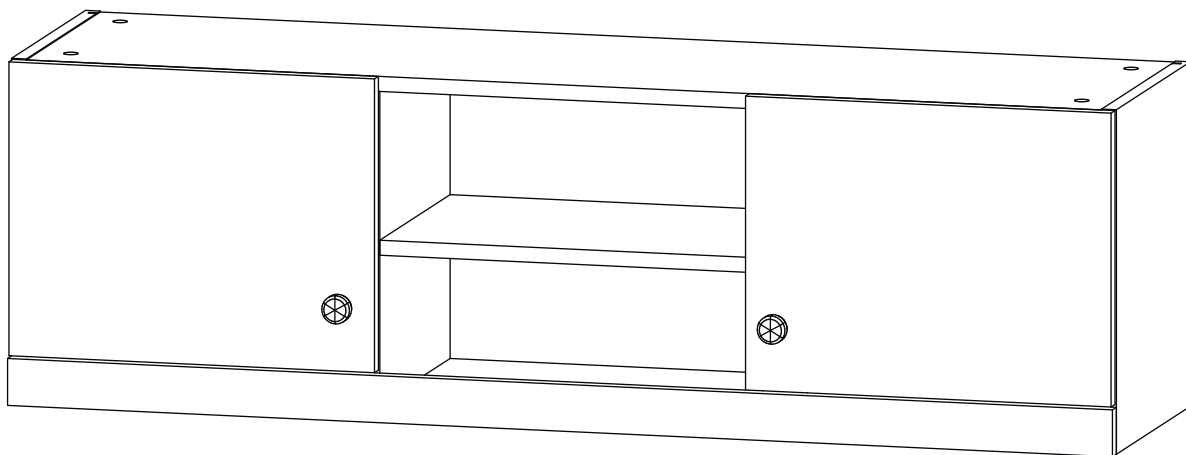
Заклеить технические отверстия заглушками.



## Регулировка петель

а - регулировка расстояния между дверью и корпусом  
б - регулировка положения двери по-вертикали  
в - регулировка положения двери по-горизонтали

# 21



Закрепите полосу крепёжную для навеса (18) на стене горизонтально.  
Навесьте собранную полку на полосу крепёжную.

Заклеить технические  
отверстия заглушками.