

Инструкция по сборке

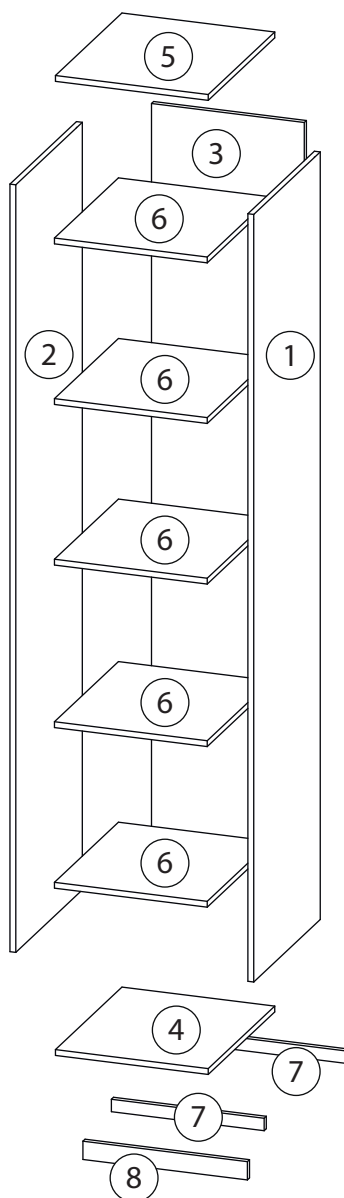
Банни

Детская стенка - 6



Детали

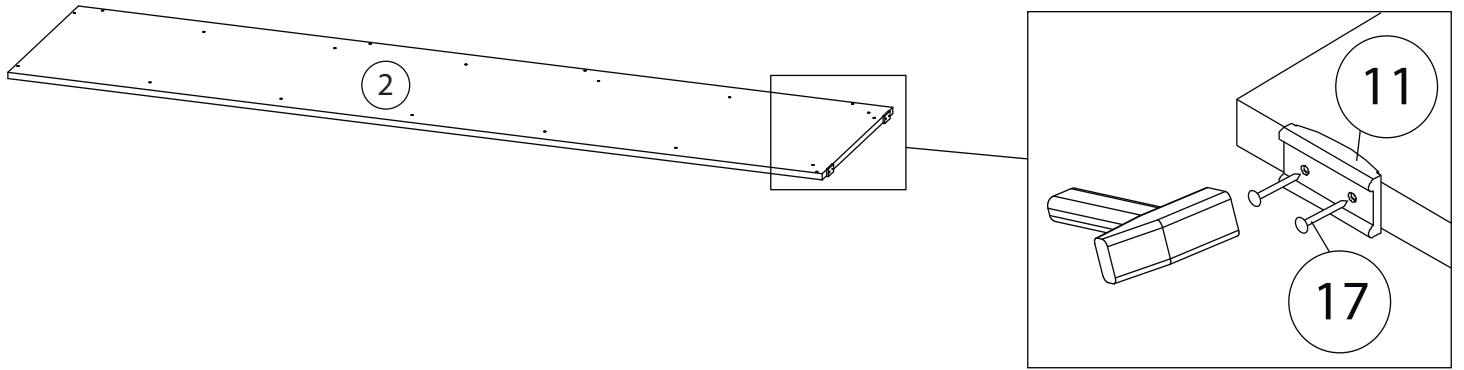
Поз.	Наименование	Кол-во	Длина	Ширина
1	Бок правый	1	2100	500
2	Бок левый	1	2100	500
3	Задняя стенка	1	2034	418
4	Дно	1	418	500
5	Крыш а	1	418	500
6	Горизонталь	5	418	481
7	Цоколь	2	34	418
8	Фальш панель	1	50	450



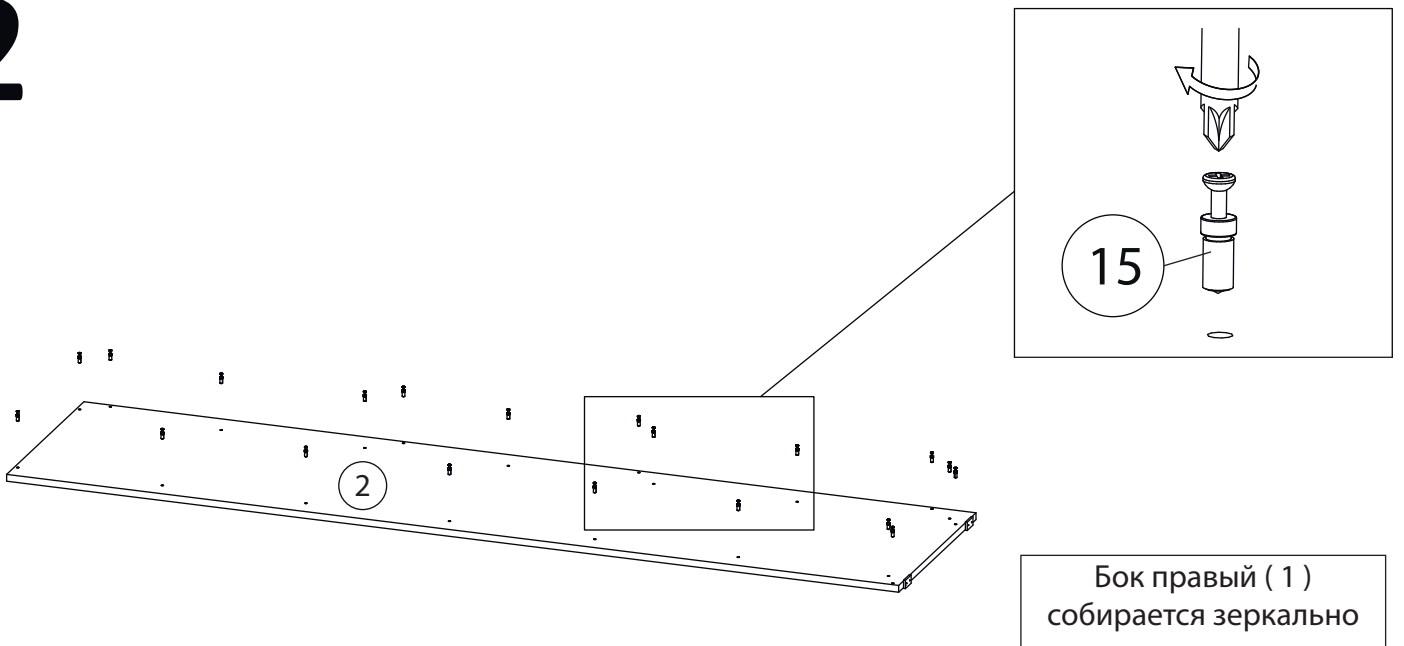
Фурнитура

				
9	10	11	12	13
<u>Заглушка</u> <u>Ø13</u>	<u>Заглушка</u> <u>Ø17-20</u>	<u>Подпятник</u>	<u>2-х сторонний</u> <u>скотч</u>	<u>Крепежный уголок</u>
				
14	15	16	17	
<u>Саморез 3,5x16</u>	<u>Винт для стяжки</u> <u>VB35</u>	<u>Стяжка VB35</u>	<u>Гвоздь 1,6x25</u>	

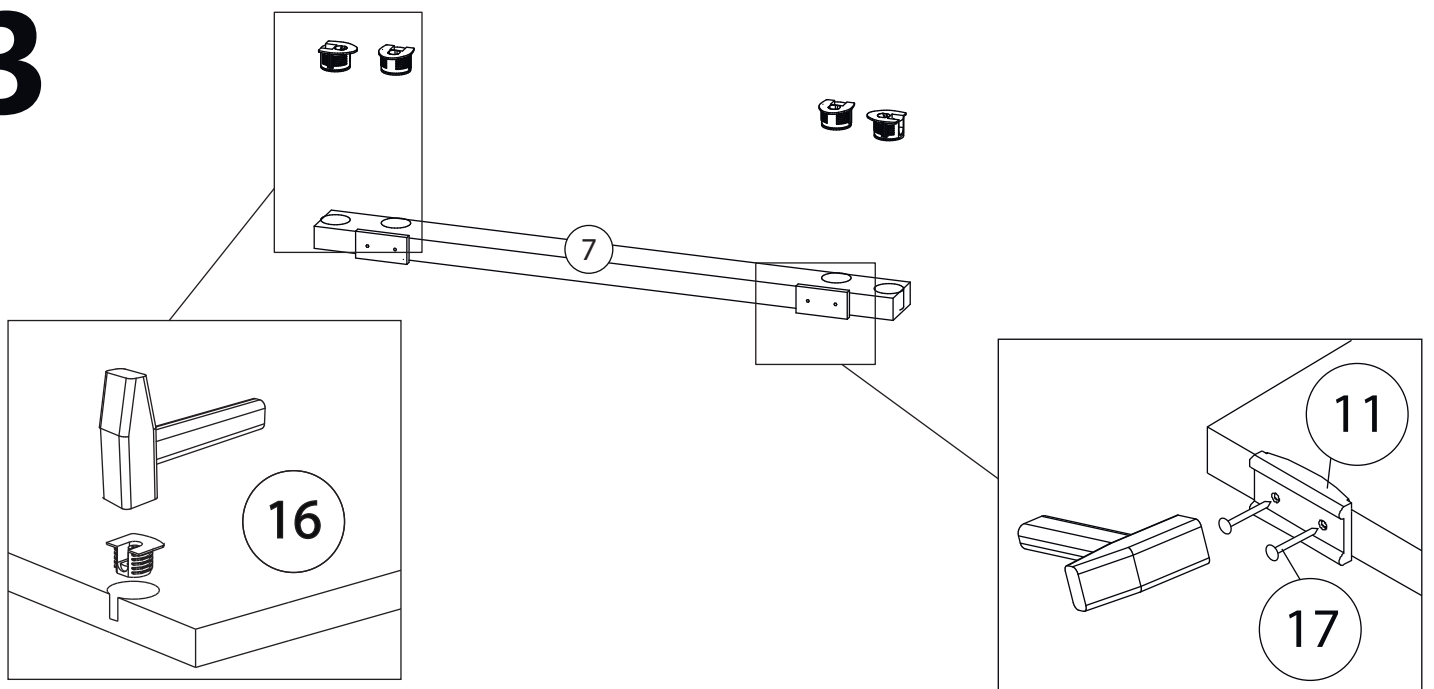
1



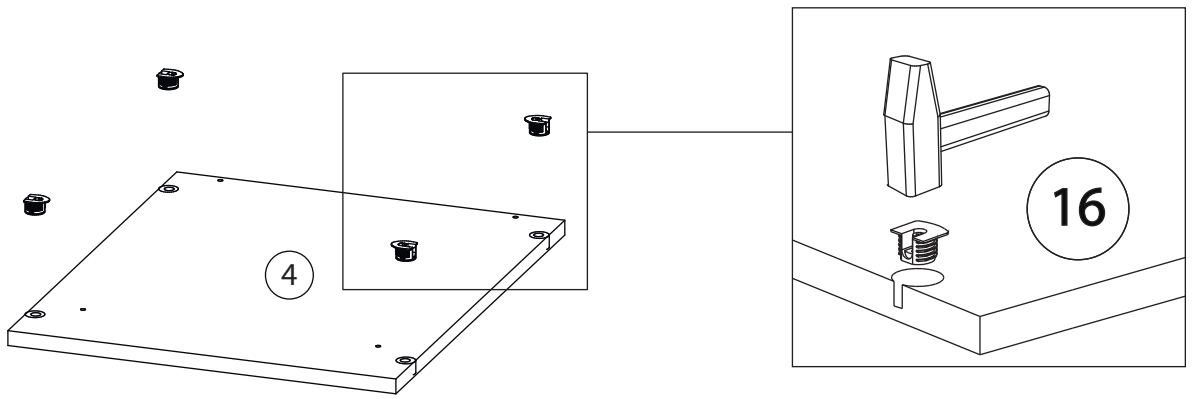
2



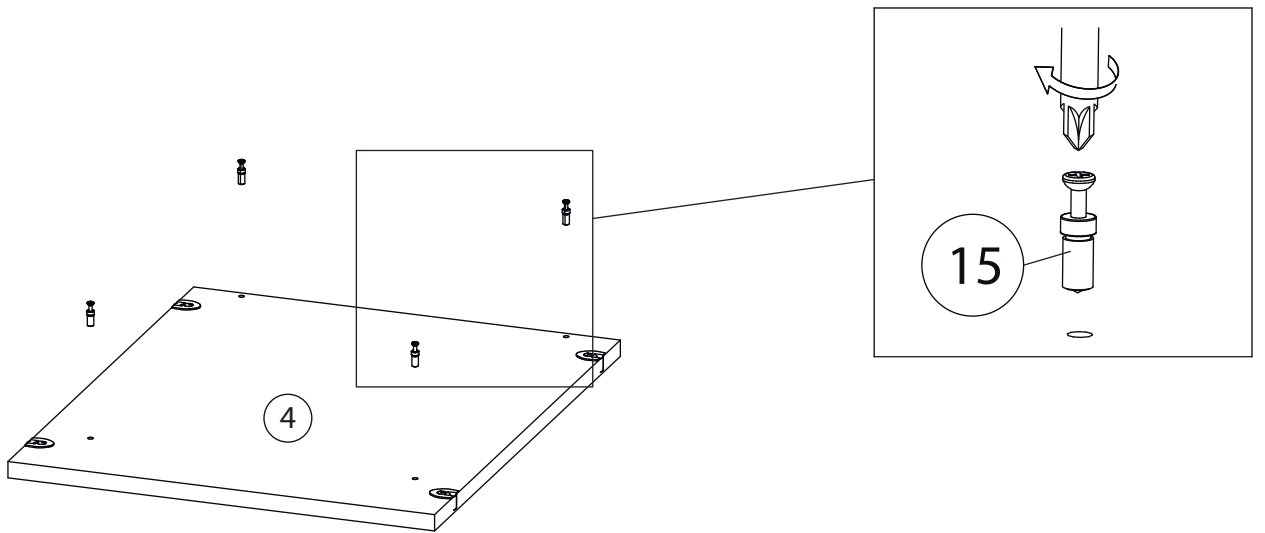
3



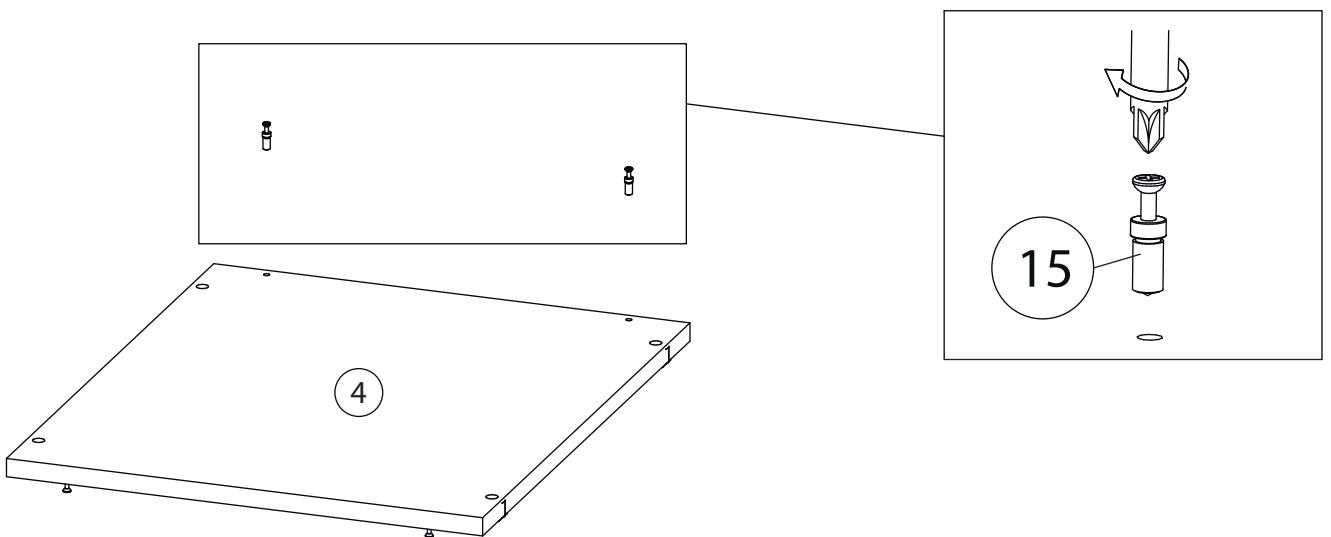
4



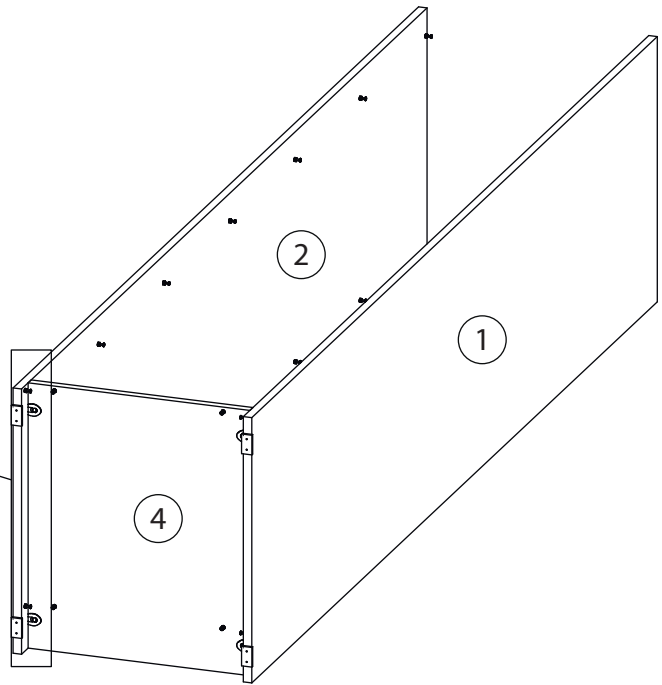
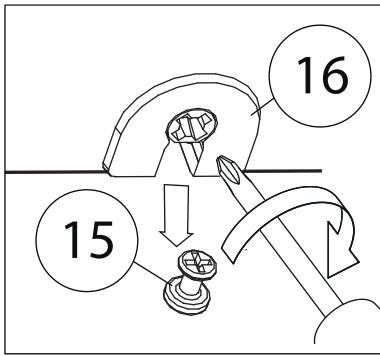
5



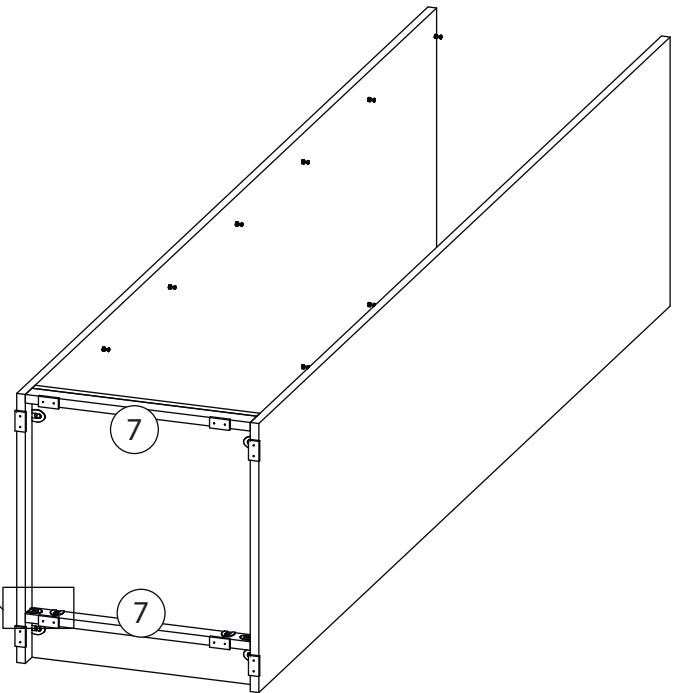
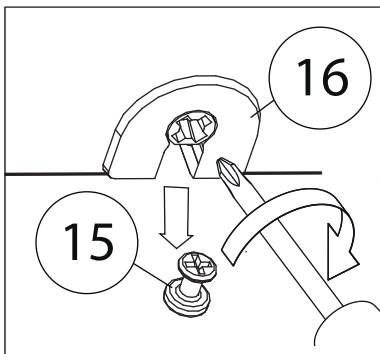
6



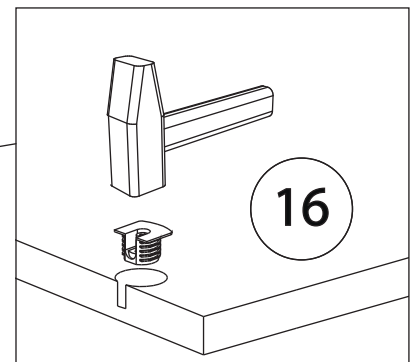
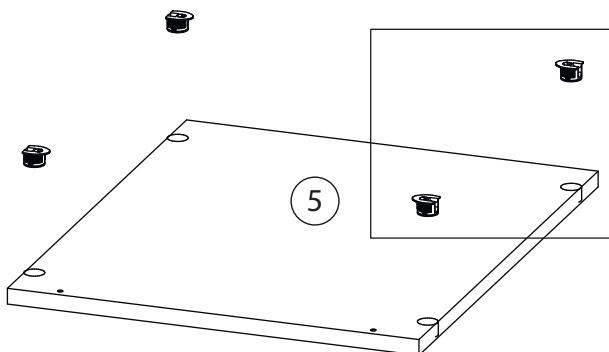
7



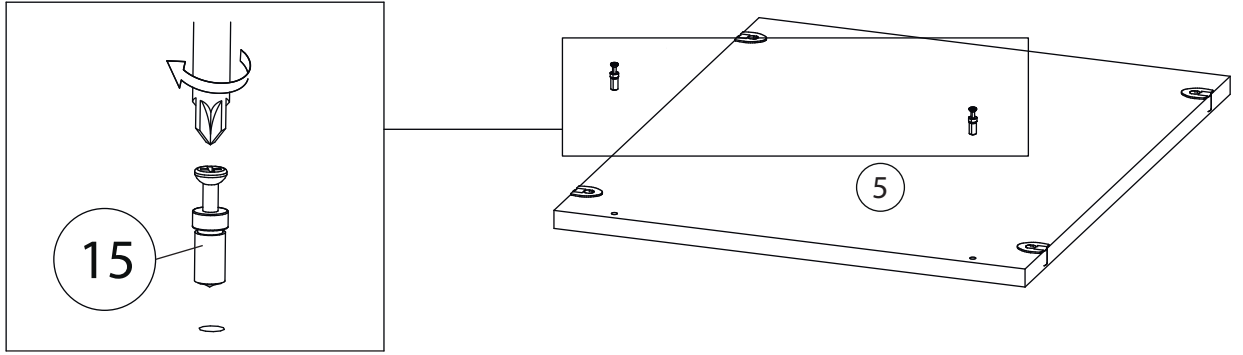
8



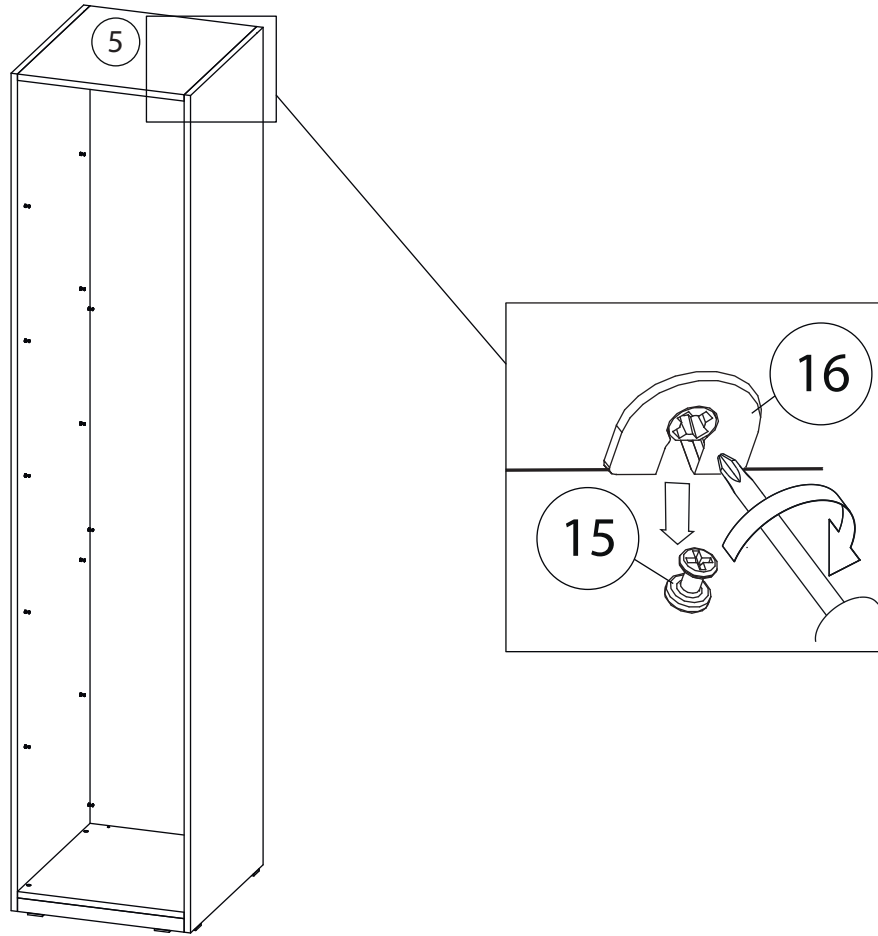
9



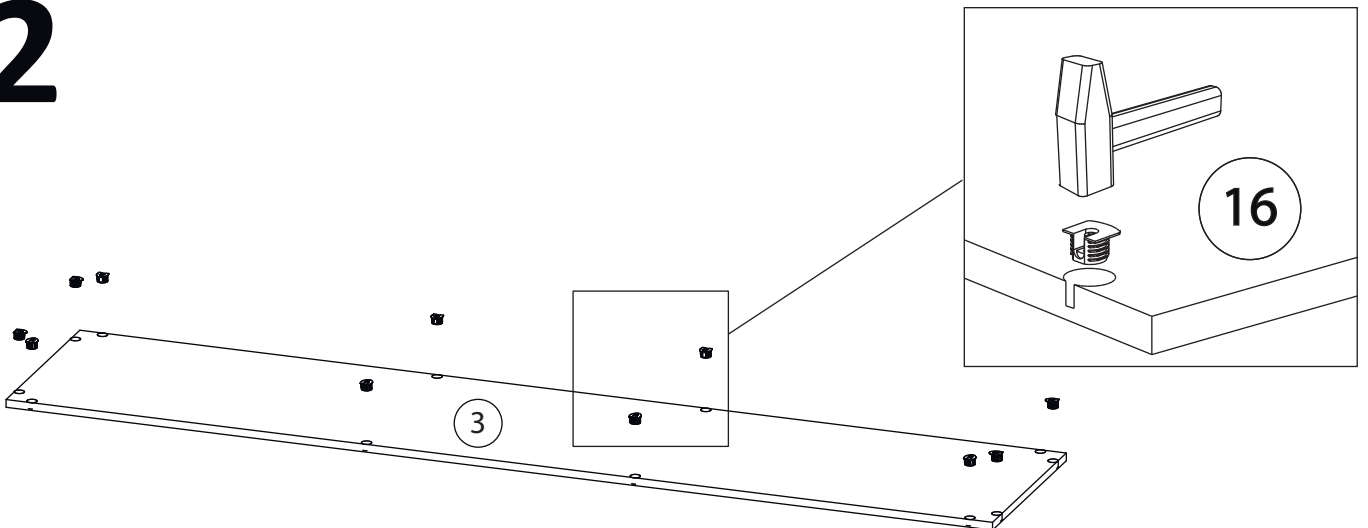
10



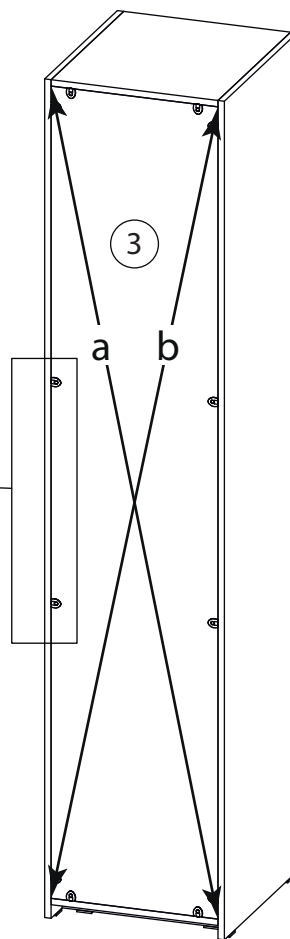
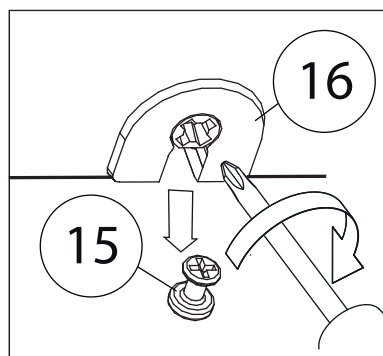
11



12



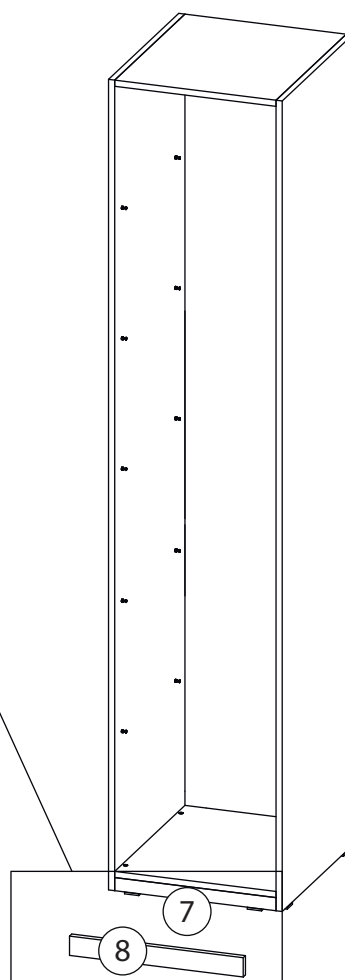
13



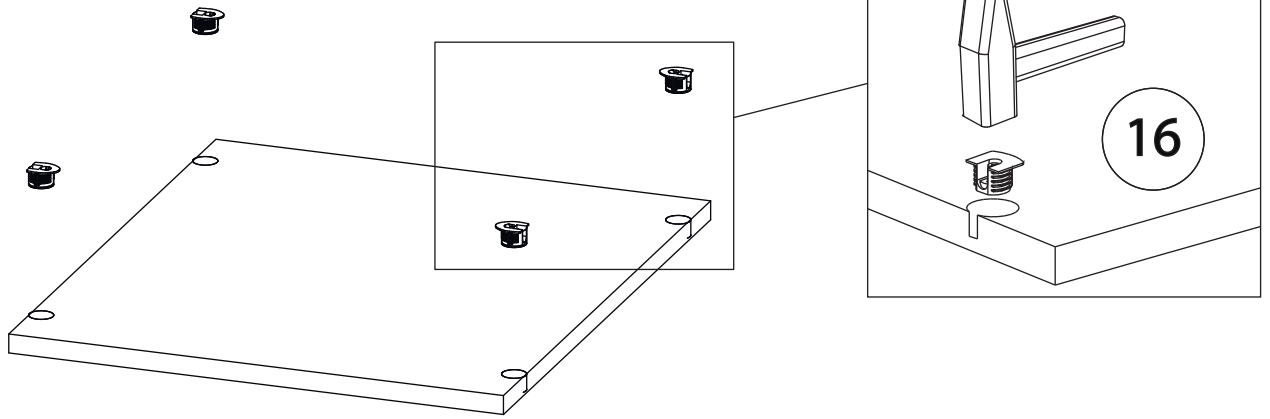
$a=b$

14

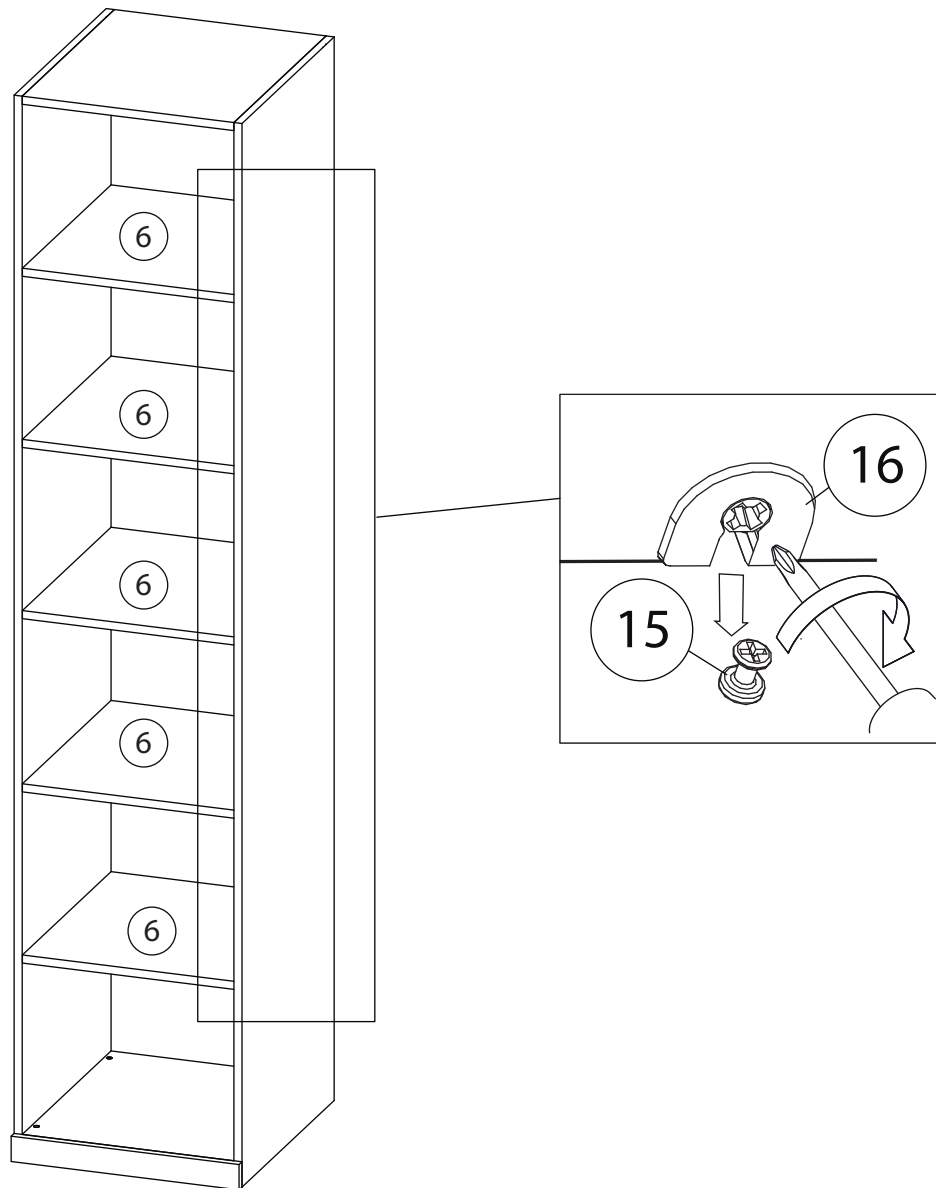
Наклеить липкую ленту (12) на фальш панель (8) и прижать к цоколю (7) согласно рисунка



15



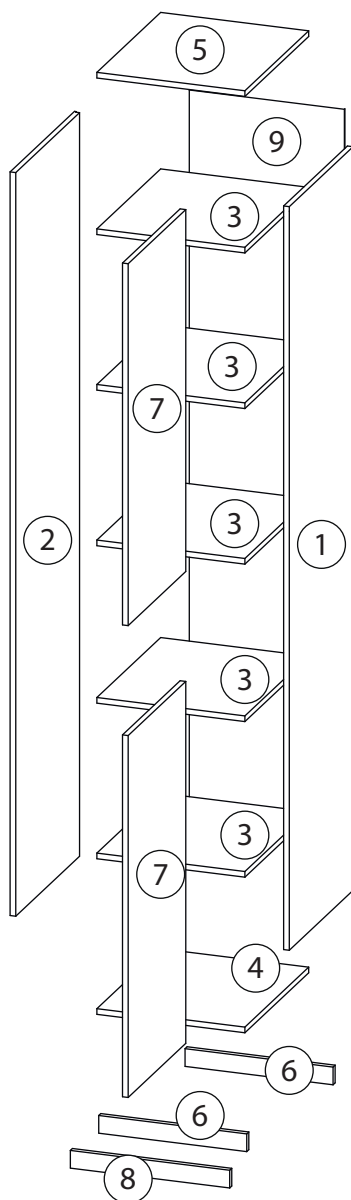
16



Заклеить технические отверстия заглушками.

Детали

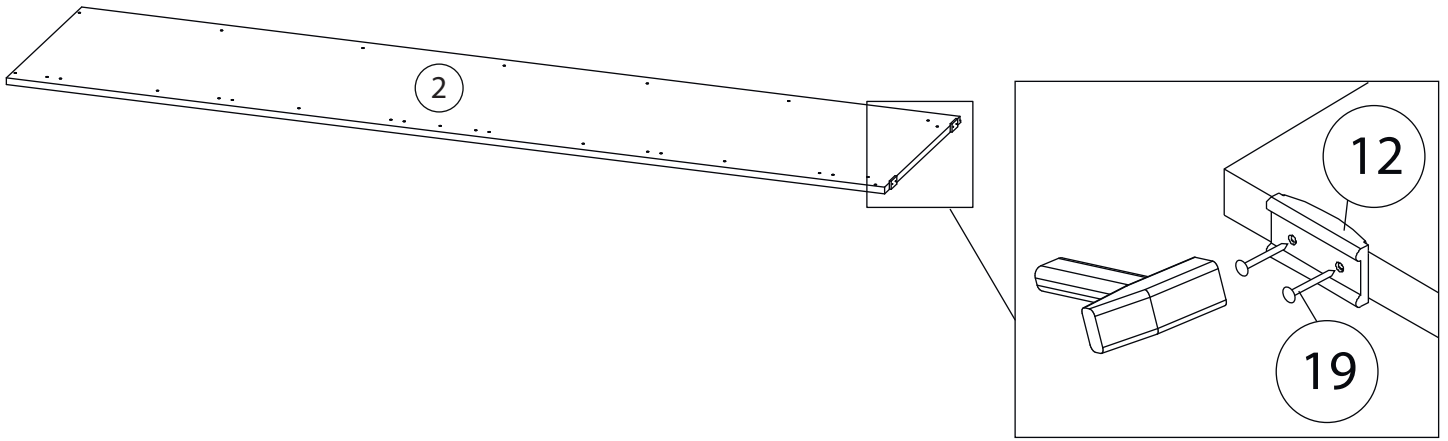
Поз.	Наименование	Кол-во	Длина	Ширина
1	Бок правый	1	2100	500
2	Бок левый	1	2100	500
3	Горизонталь	5	418	495
4	Дно	1	418	495
5	Крыша	1	418	495
6	Цоколь	2	50	418
7	Фасад	2	1022	447
8	Фальш панель	1	50	450
9	Задняя стенка	1	2045	438



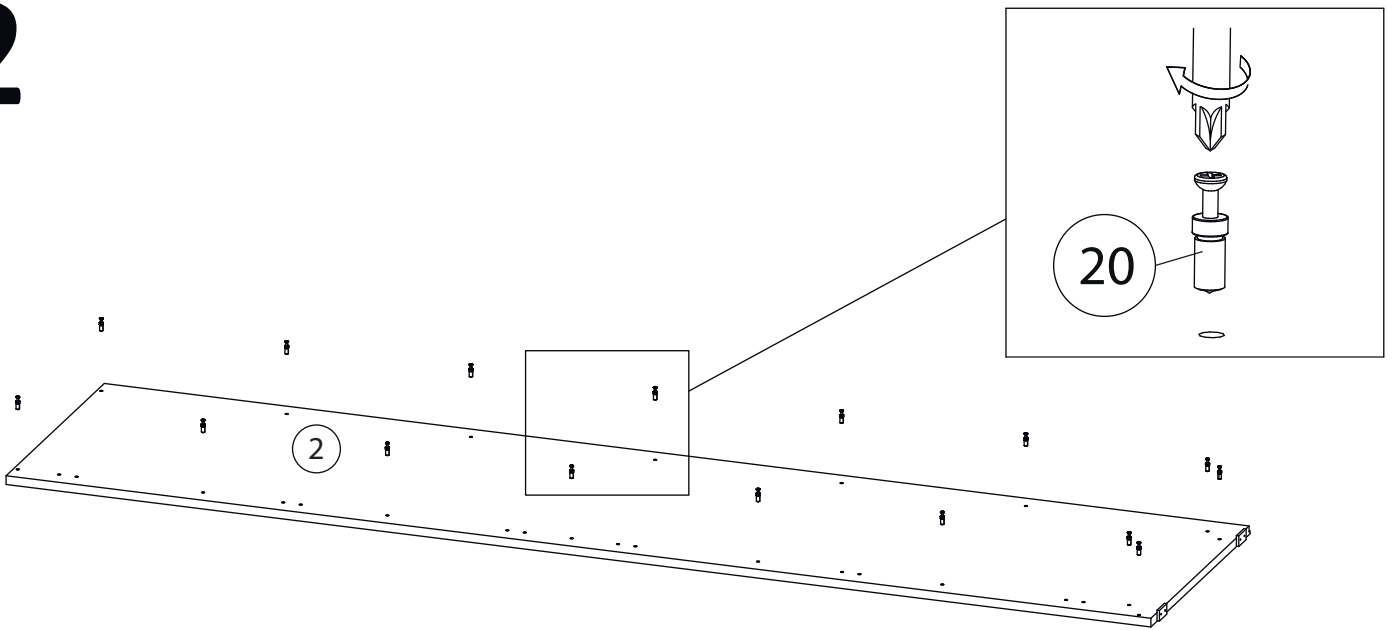
Фурнитура

				
10	11	12	13	14
<u>Заглушка</u> Ø13	<u>Заглушка</u> Ø17-20	<u>Подпятник</u>	<u>Евровинт 7x50</u>	<u>Крепежный уголок</u>
				
15	16	17	18	19
<u>Саморез 3,5x16</u>	<u>Петля накладная</u>	<u>Евровинт 6,3x13</u>	<u>Ручка</u> <u>кнопка</u>	<u>Гвоздь 1,6x25</u>
				
20	21	22		
<u>Винт для стяжки</u> <u>VB35</u>	<u>Стяжка VB35</u>	<u>2-х сторонний</u> <u>скотч</u>		

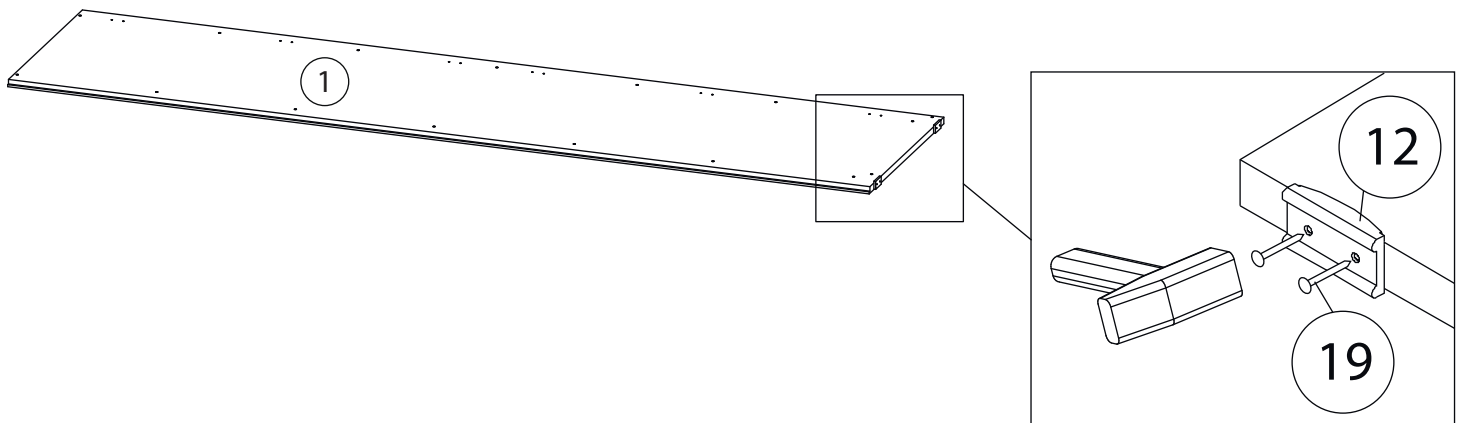
1



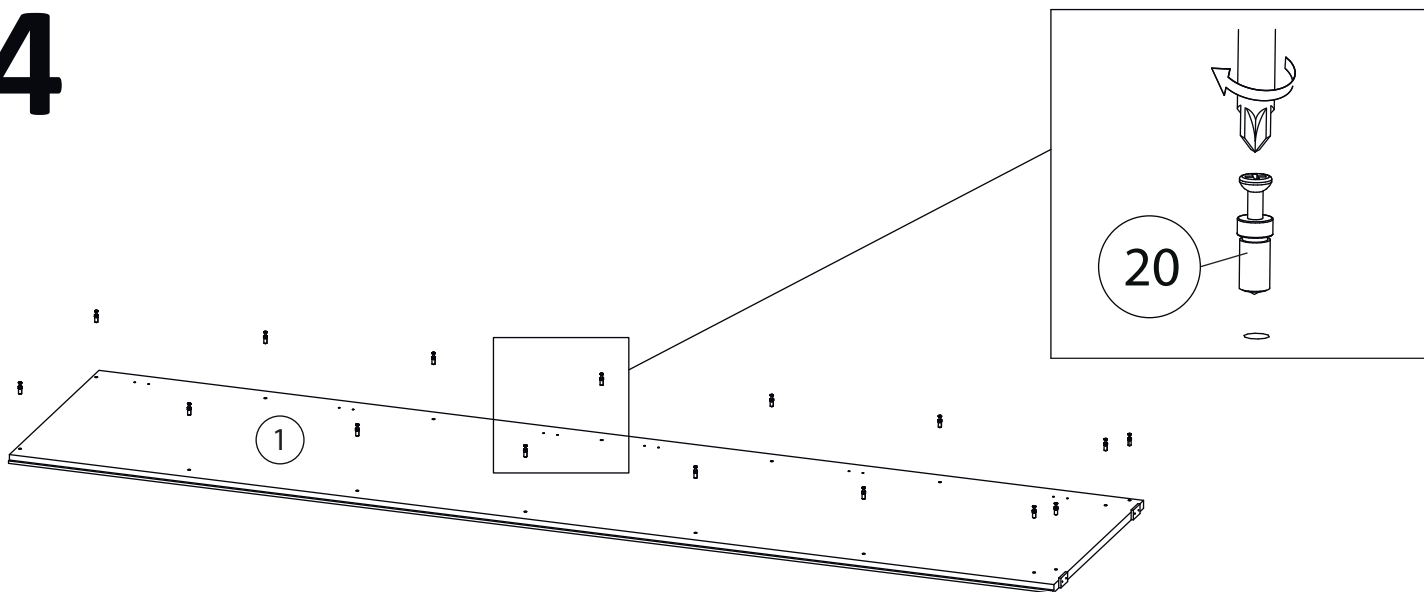
2



3

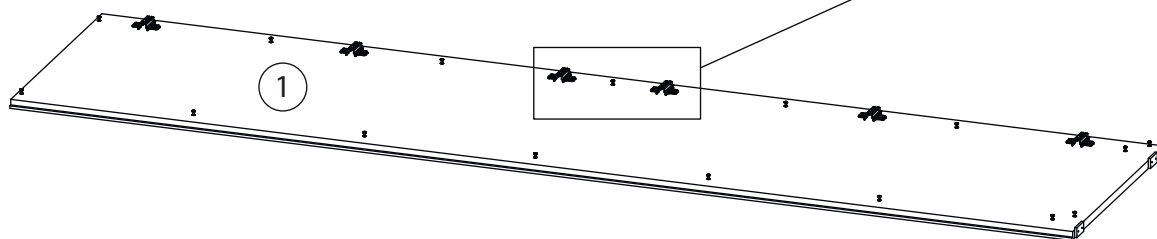
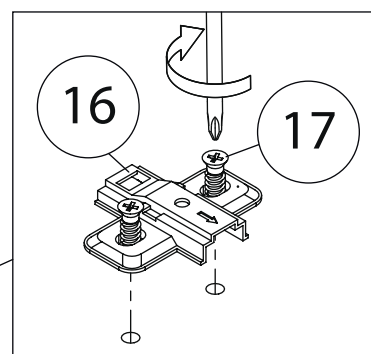


4

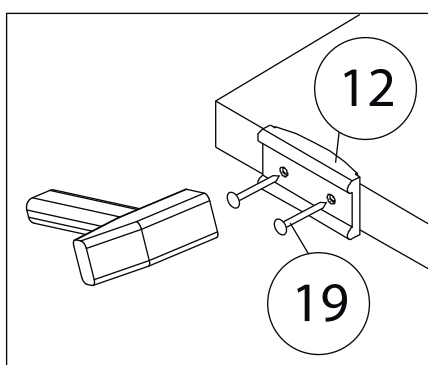


5

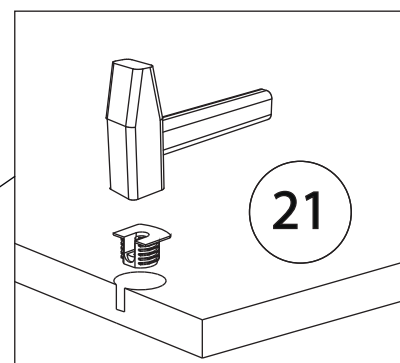
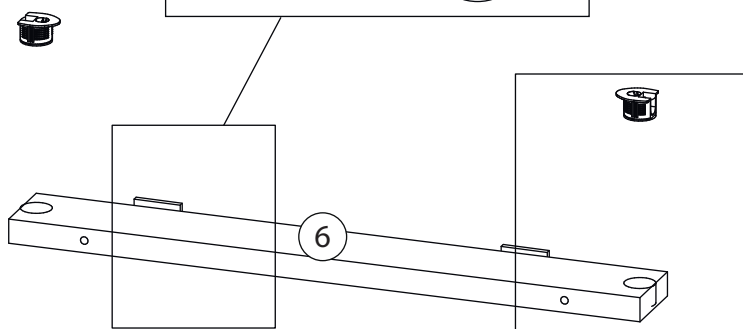
Ответная планка петель (16) устанавливается на бок правый (1) в варианте исполнения петли справа, если вам необходимо чтобы фасады открывались «на лево», то планки нужно установить на бок левый (2)



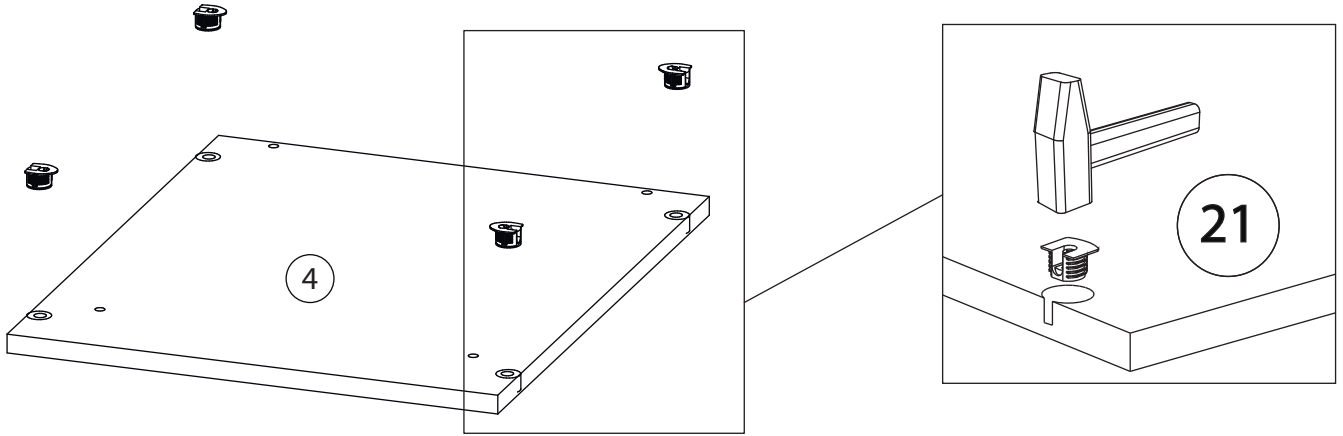
6



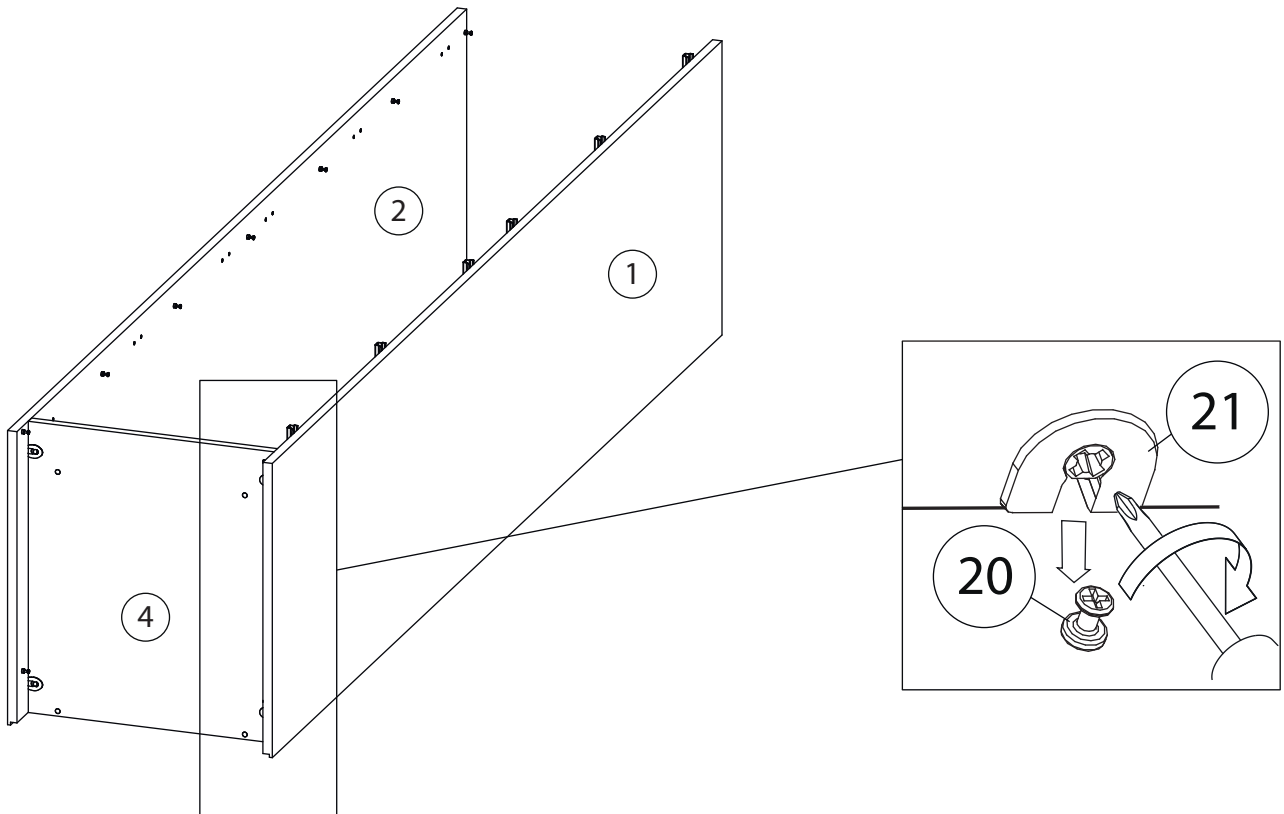
Второй цокль (6) собирается аналогично



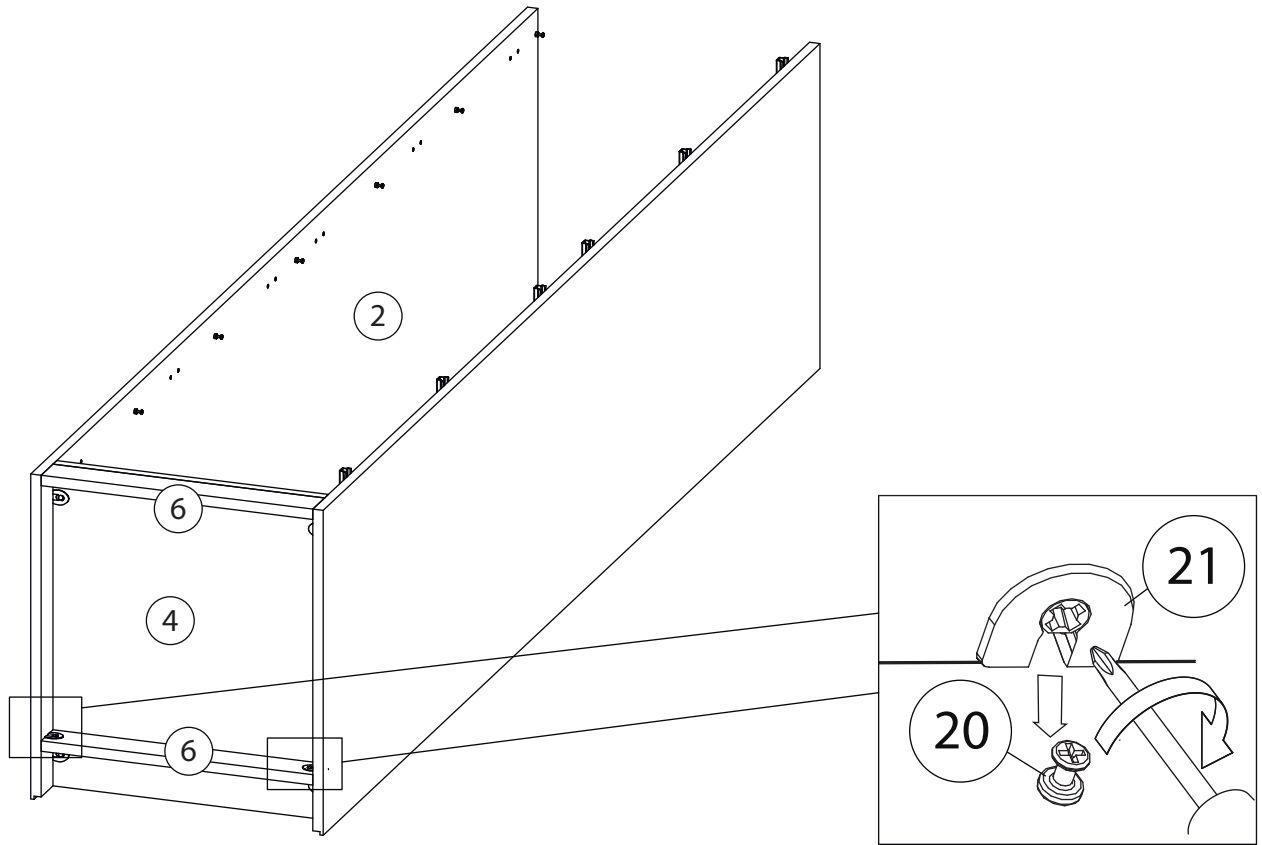
7



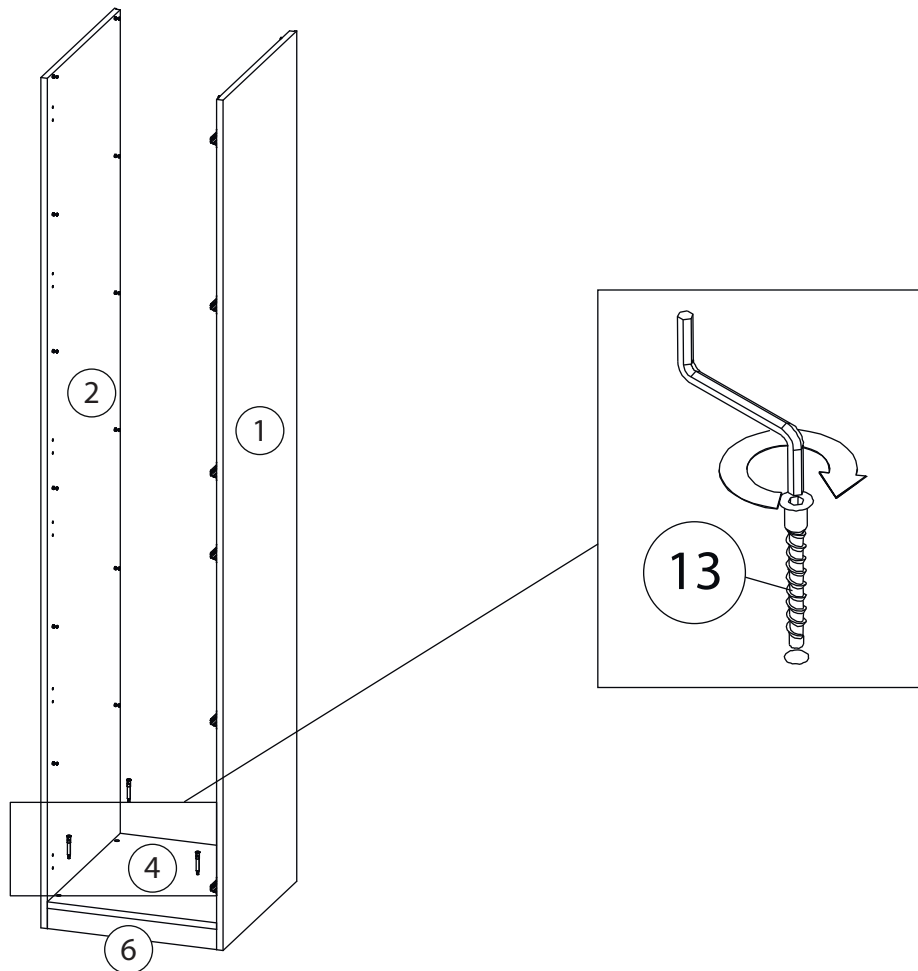
8



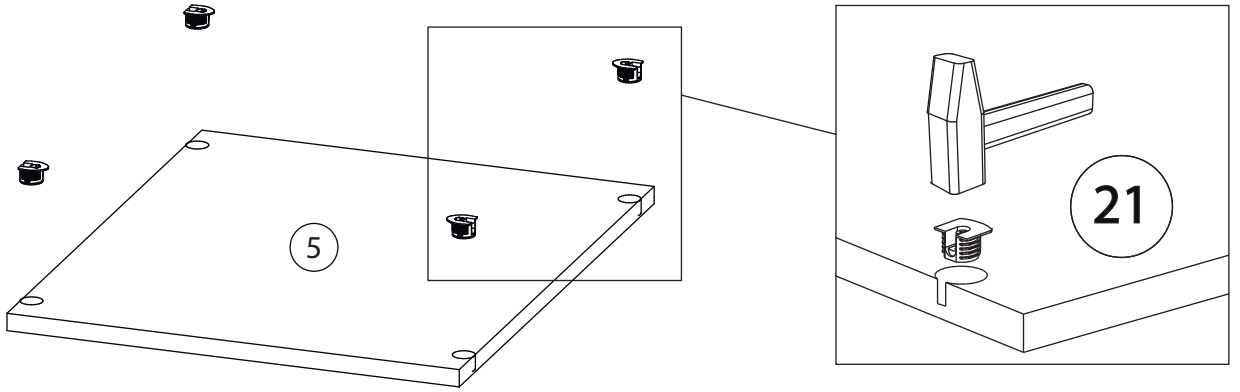
9



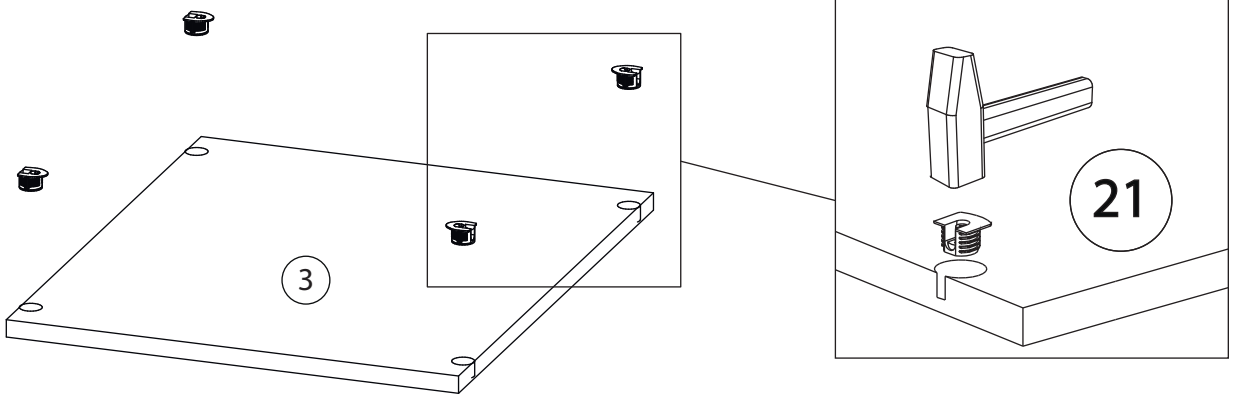
10



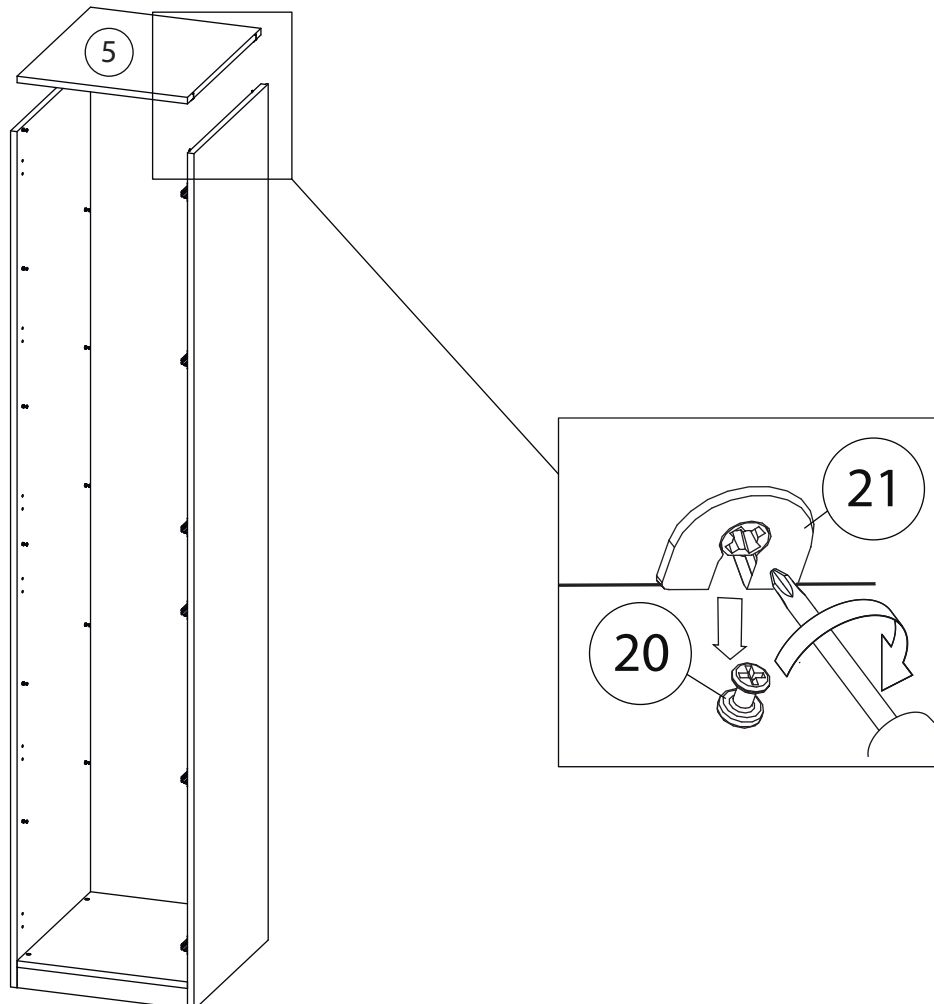
11



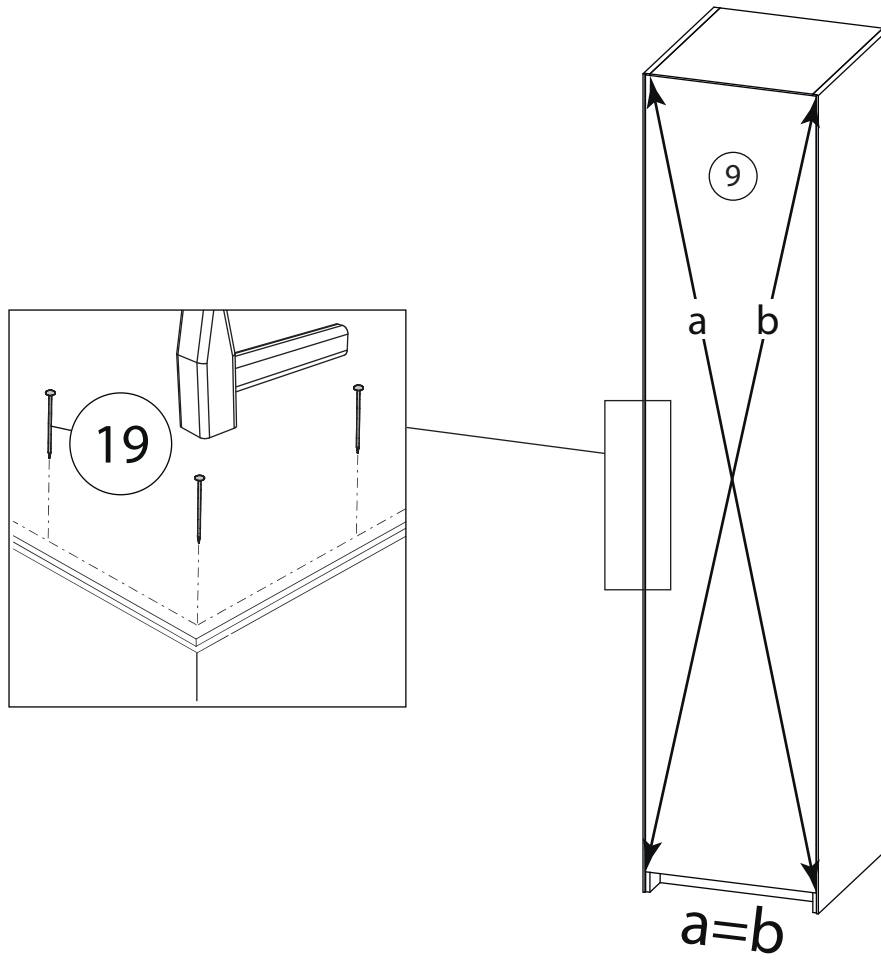
12



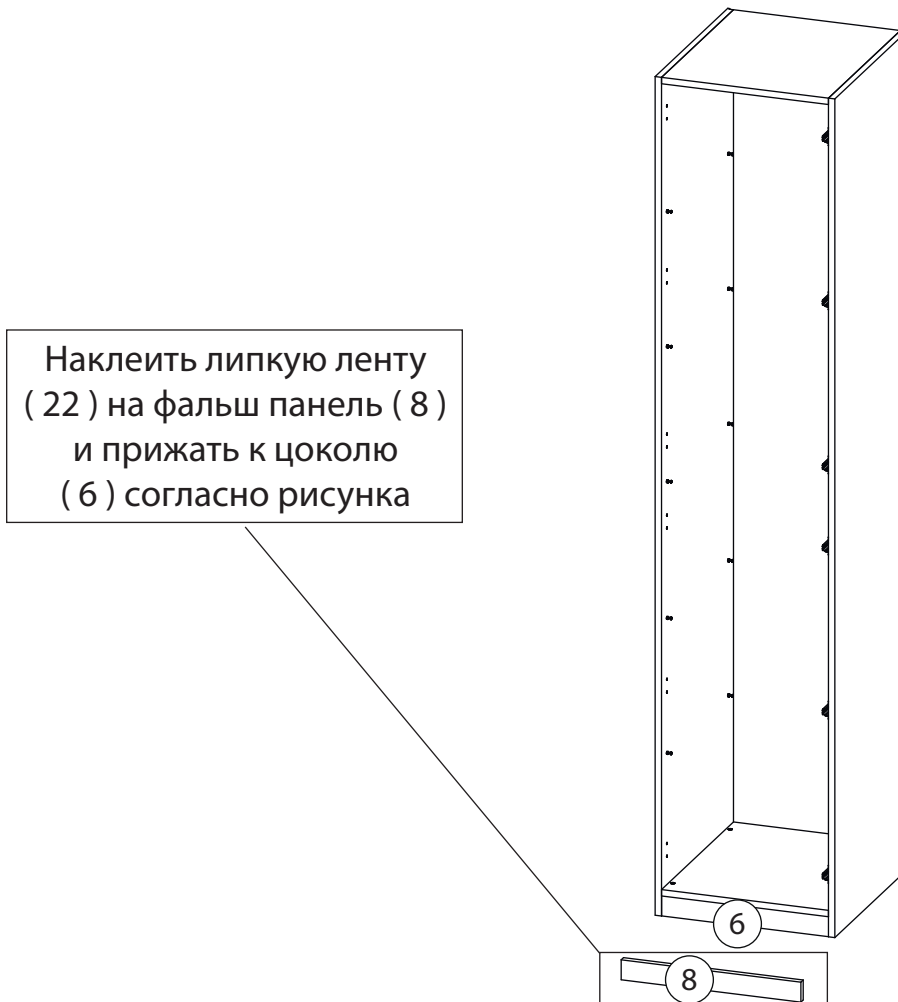
13



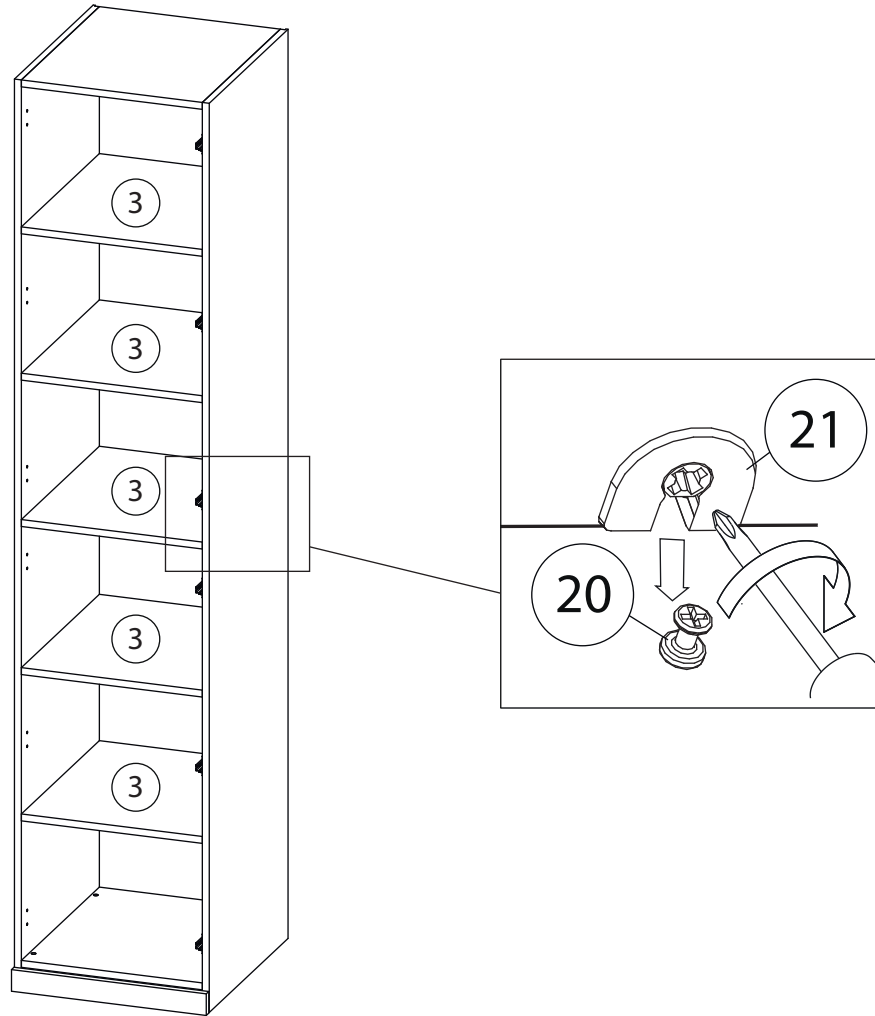
14



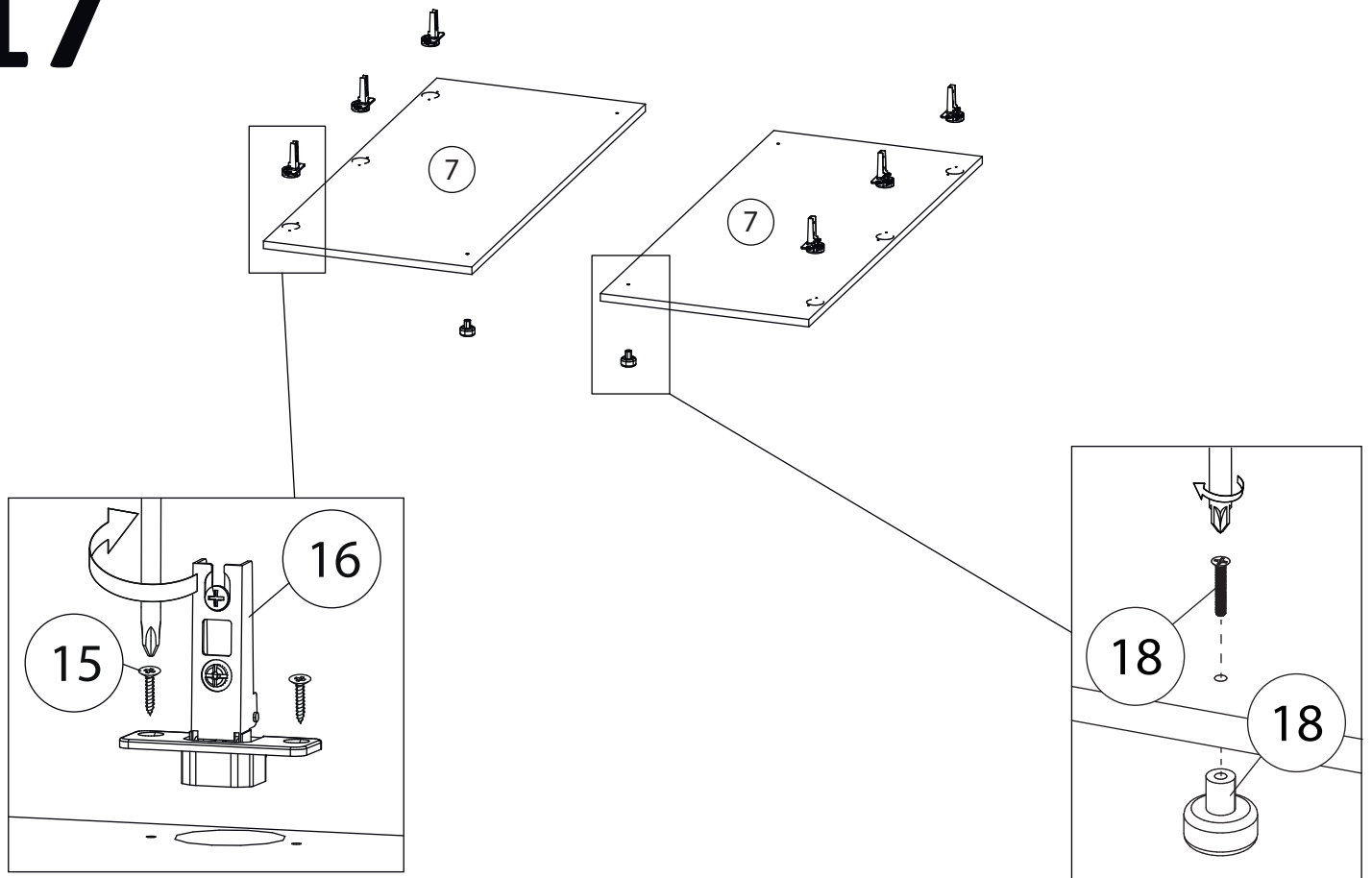
15

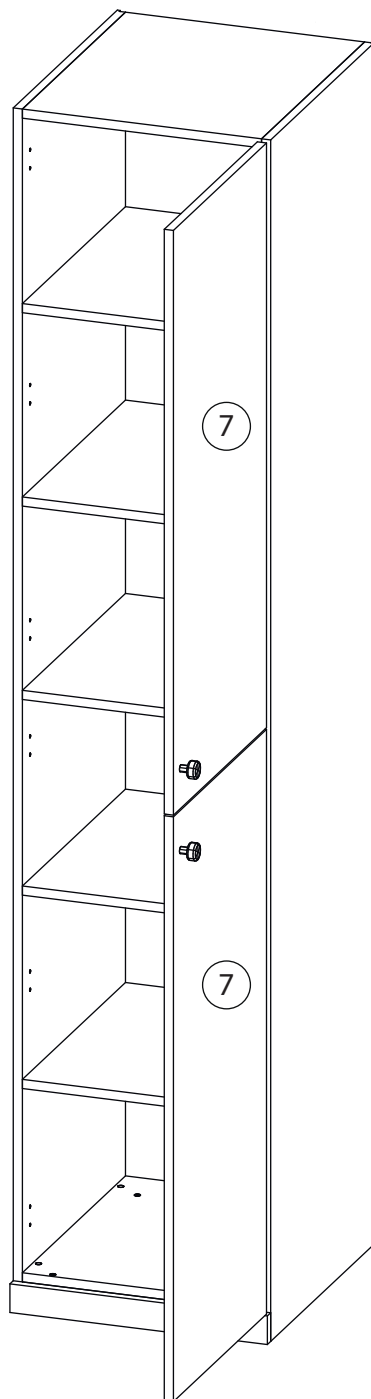
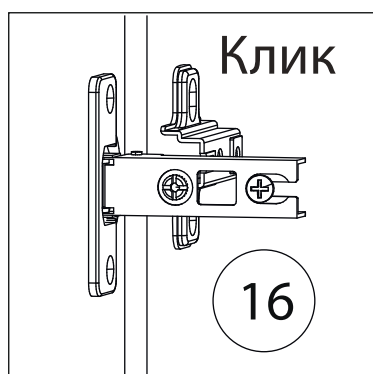


16

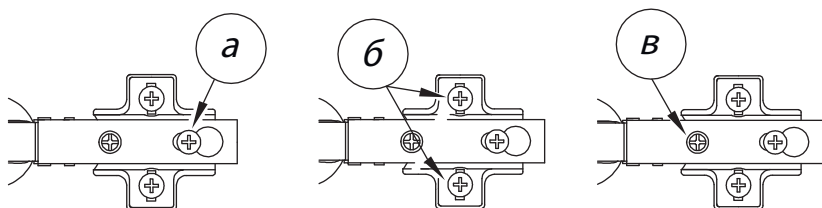


17





Заклеить технические отверстия заглушками.

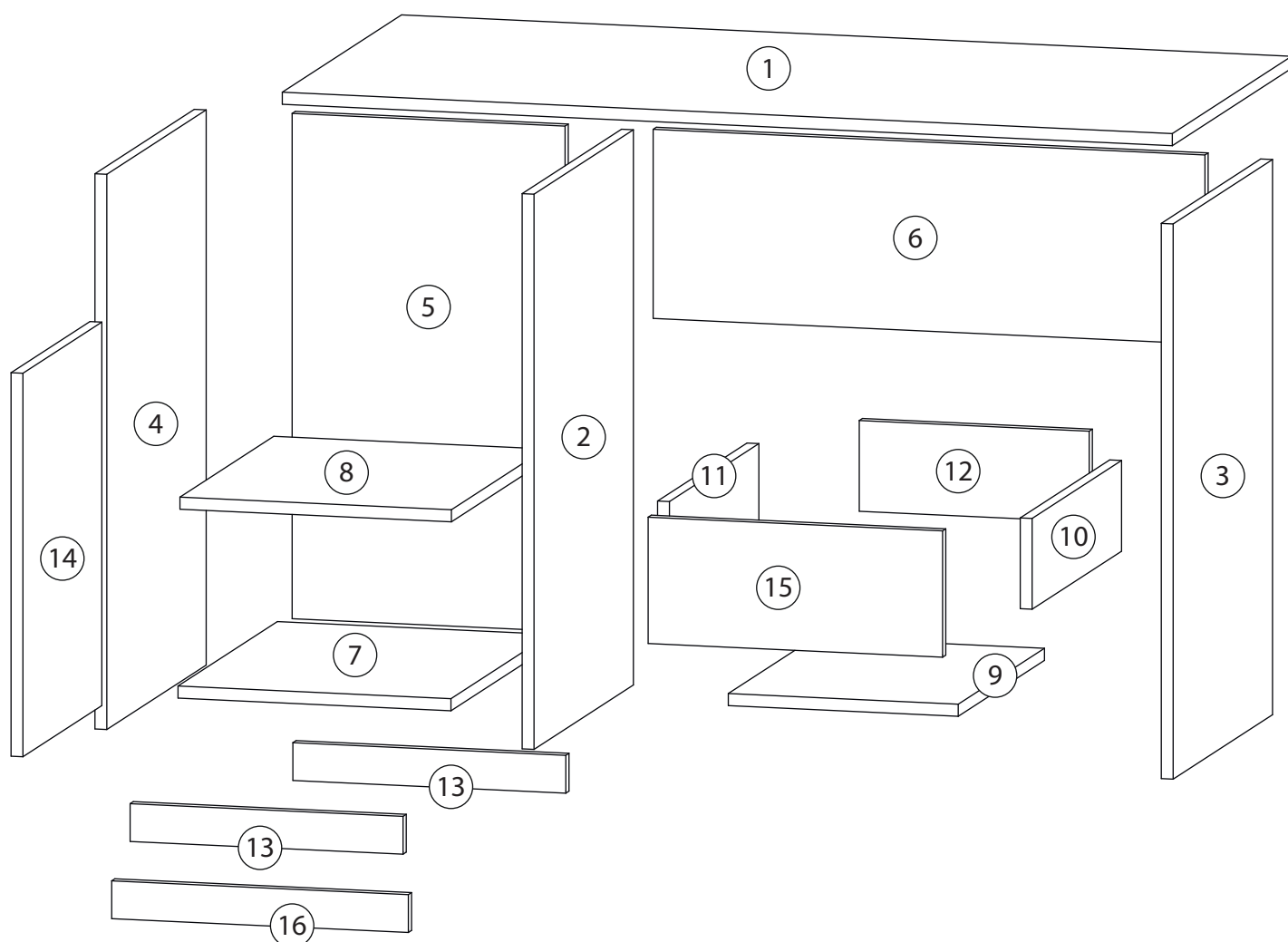


Регулировка петель

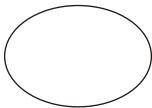
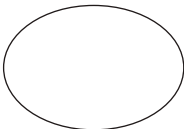
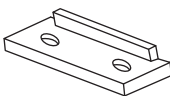
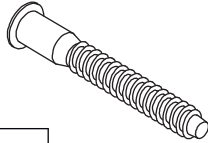
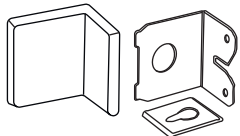

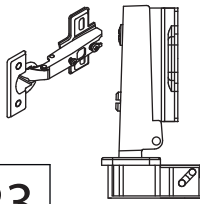

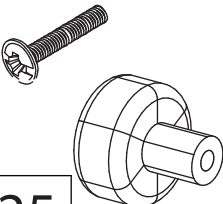
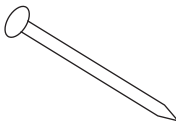
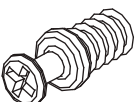
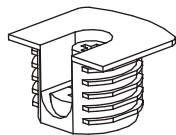
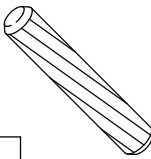
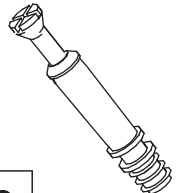
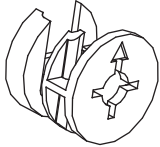
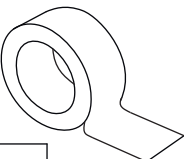
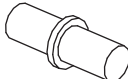
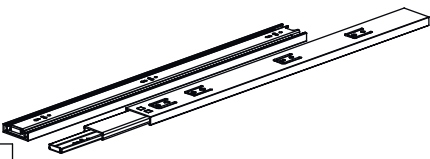
а - регулировка расстояния между дверью и корпусом
 б - регулировка положения двери по-вертикали
 в - регулировка положения двери по-горизонтали

Детали

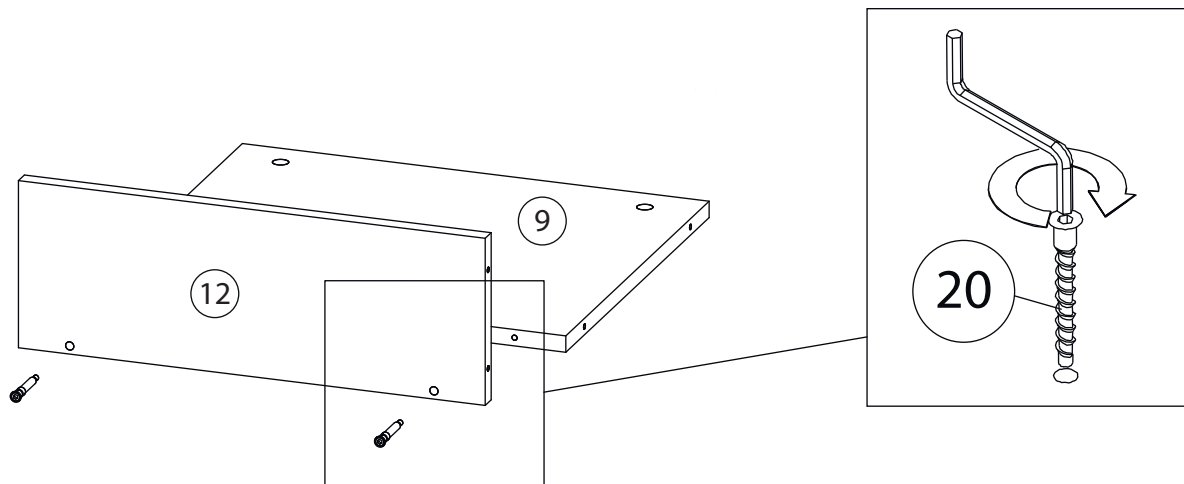
Поз.	Наименование	Кол-во	Длина	Ширина
1	Крыша	1	1200	600
2	Вертикаль	1	734	500
3	Бок правый	1	734	500
4	Бок левый	1	734	500
5	Задняя стенка	1	668	368
6	Ребро жесткости	1	250	744
7	Дно	1	368	500
8	Полка	1	366	472
9	Дно ящика	1	310	434
10	Бок. ящ. правая	1	450	120
11	Бок. ящ. левая	1	450	120
12	Задн. пан. ящика	1	310	120
13	Цоколь	2	50	368
14	Фасад	1	507	397
15	Фасад ящика	1	167	397
16	Фальш планка	1	50	400



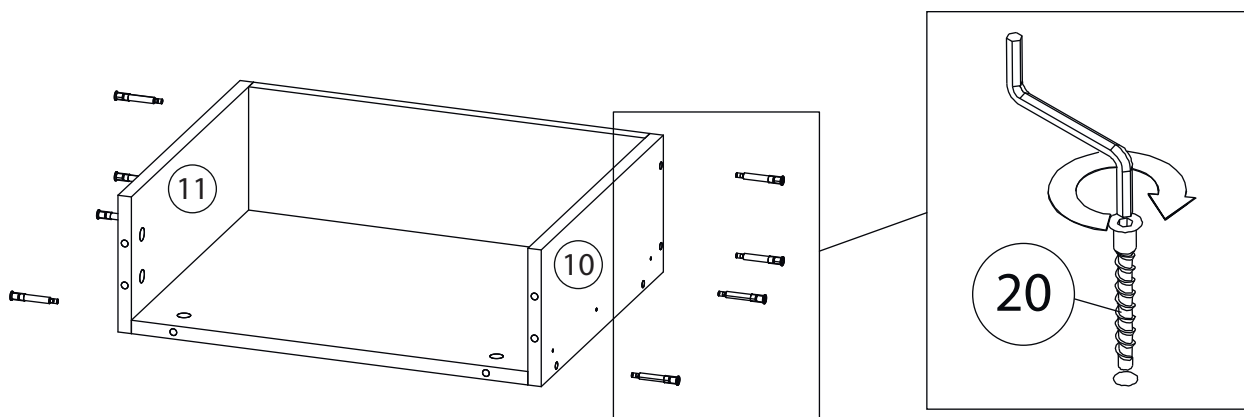
Фурнитура

 <p>17</p>	 <p>18</p>	 <p>19</p>	 <p>20</p>	 <p>21</p>
<p><u>Заглушка</u> Ø13</p>	<p><u>Заглушка</u> Ø17-20</p>	<p><u>Подпятник</u></p>	<p><u>Евровинт 7x50</u></p>	<p><u>Крепежный уголок</u></p>
 <p>22</p>	 <p>23</p>	 <p>24</p>	 <p>25</p>	 <p>26</p>
<p><u>Саморез 3,5x16</u></p>	<p><u>Петля накладная</u></p>	<p><u>Евровинт 6,3x13</u></p>	<p><u>Ручка</u> <u>кнопка</u></p>	<p><u>Гвоздь 1,6x25</u></p>
 <p>27</p>	 <p>28</p>	 <p>29</p>	 <p>30</p>	 <p>31</p>
<p><u>Винт для стяжки</u> <u>VB35</u></p>	<p><u>Стяжка VB35</u></p>	<p><u>Шкант бук</u></p>	<p><u>Шток эксцентрика</u></p>	<p><u>Эксцентрик</u></p>
 <p>32</p>	 <p>33</p>	 <p>34</p>		
<p><u>2-х сторонний</u> <u>скотч</u></p>	<p><u>Полкодержатель</u></p>	<p><u>Шариковые направляющие</u></p>		

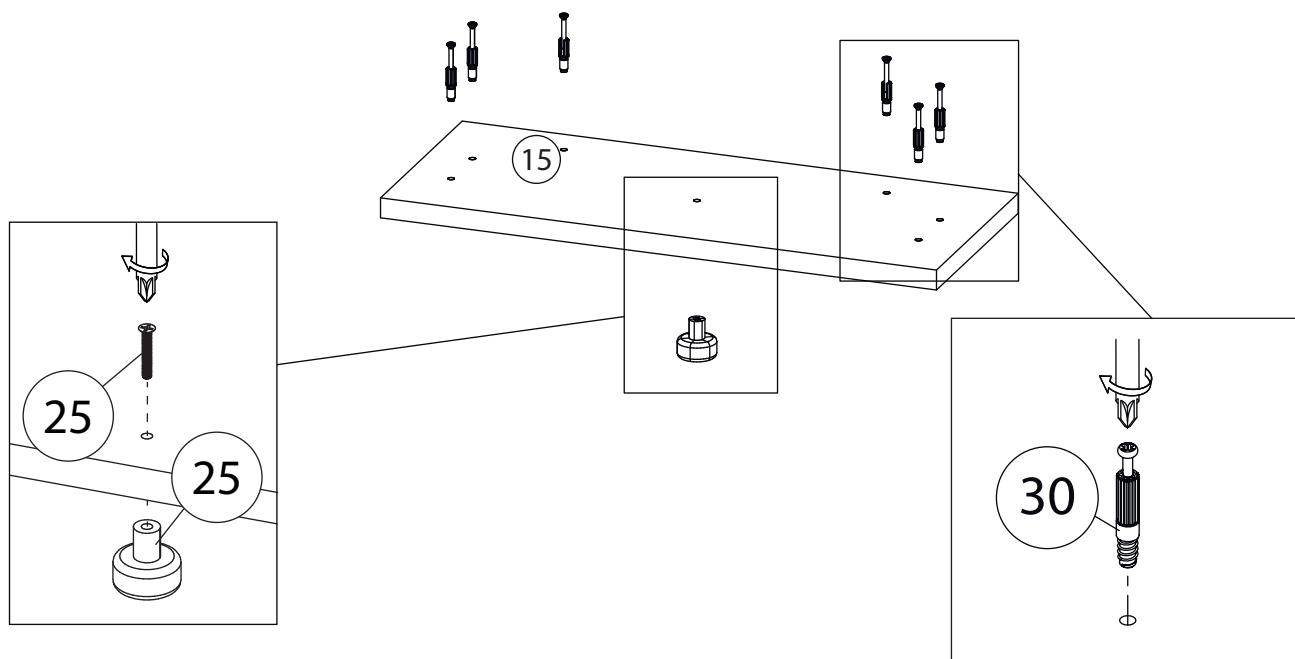
1



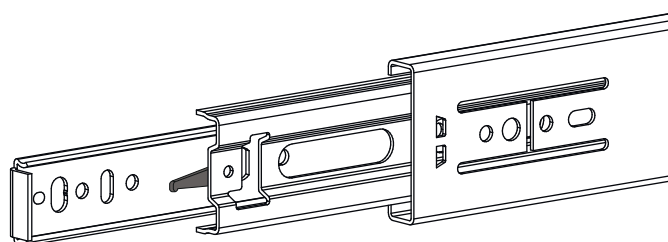
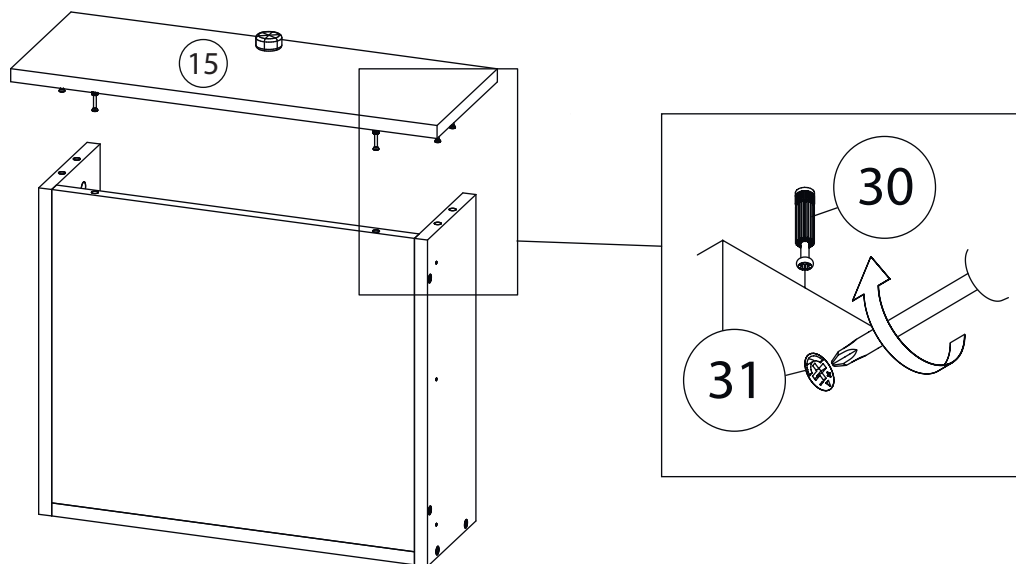
2



3



4

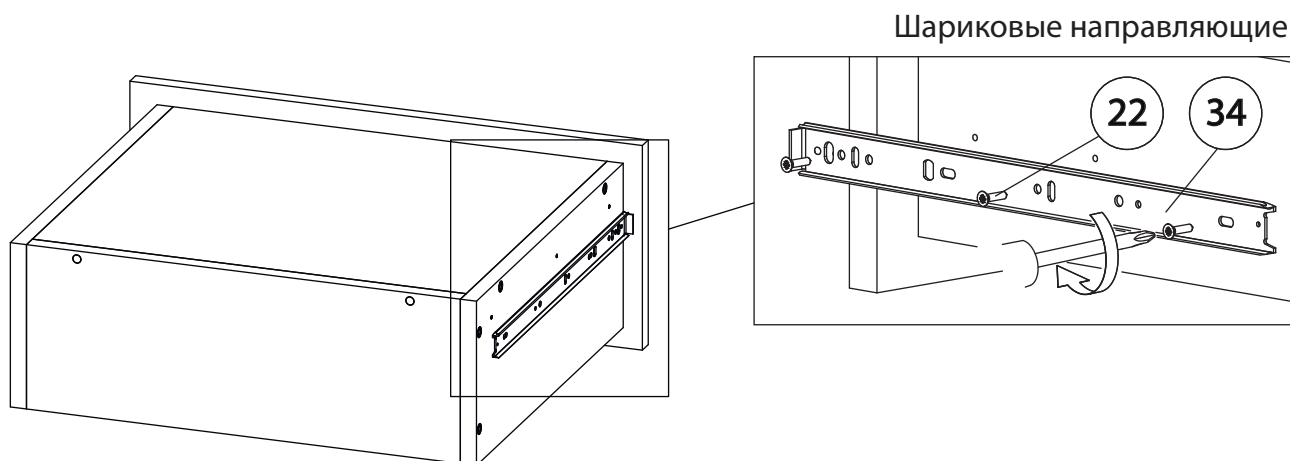


Внимание! Во избежание заклинивания механизма не устанавливайте заглушки винтов и эксцентриков над направляющими!

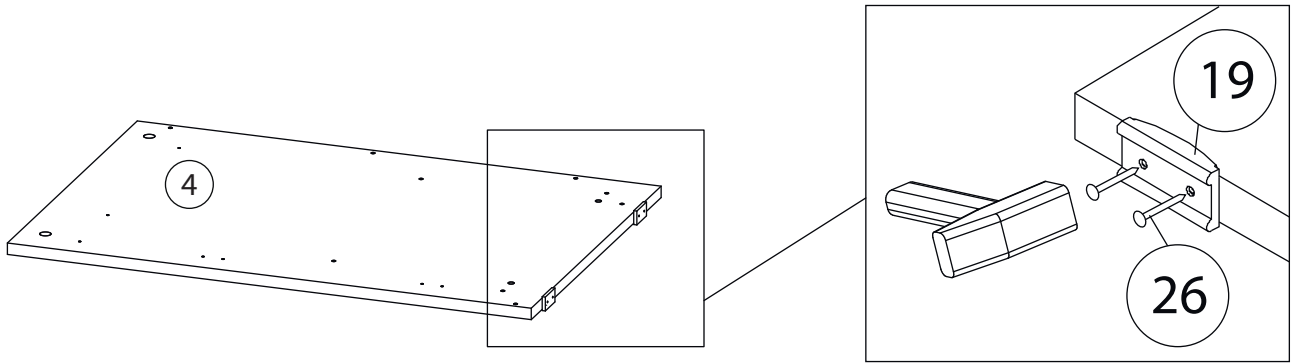
Схема установки шариковых направляющих.

Для установки шариковых направляющих в изделие необходимо разъединить их на две части. Широкая часть устанавливается на боковую стенку каркаса, а узкая на боковую стенку выдвижного ящика. Разъединение производится путем нажатия на пластиковый рычажок при выдвижении узкой части направляющей (смотри рисунок). Если направляющие крепятся на одной боковине с двух сторон, то саморезы необходимо крепить в разные отверстия направляющей. Для регулировки выкатных ящиков по высоте необходимо крепить узкую часть направляющей через ее овальные отверстия.

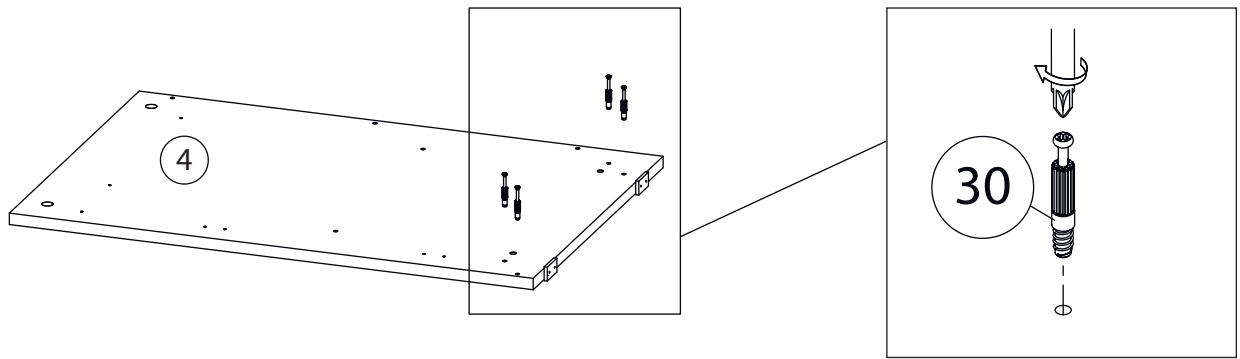
5



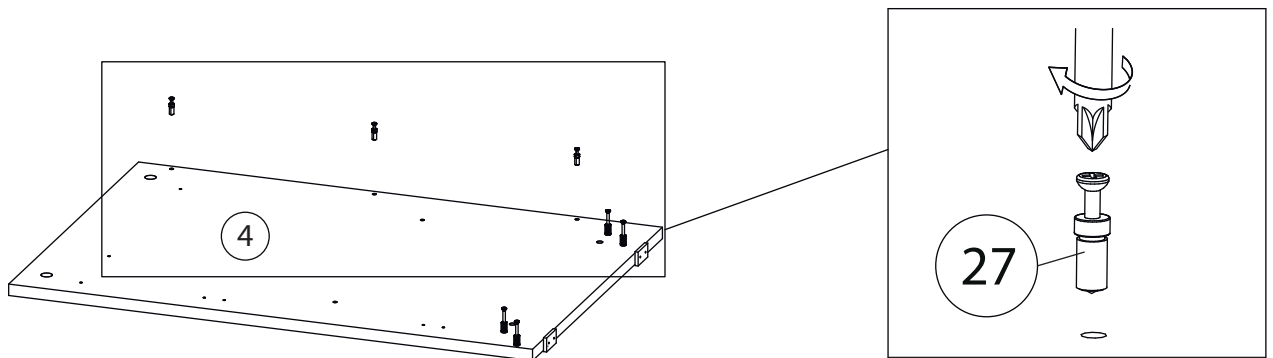
6



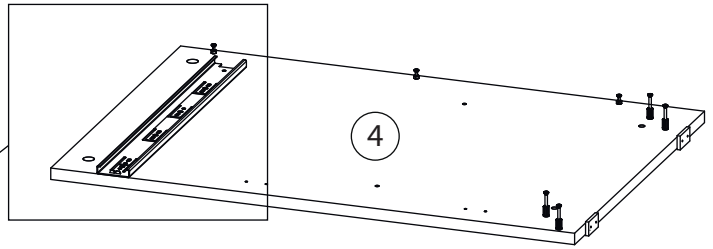
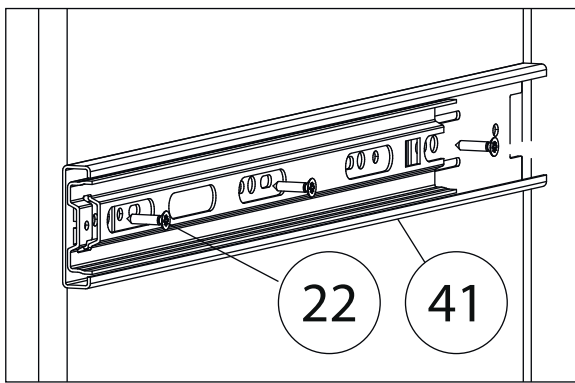
7



8

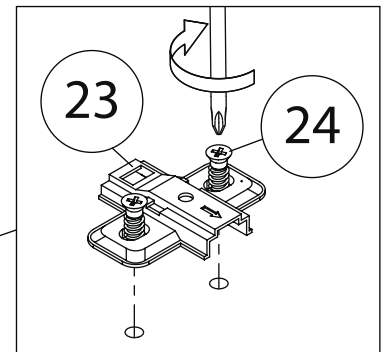
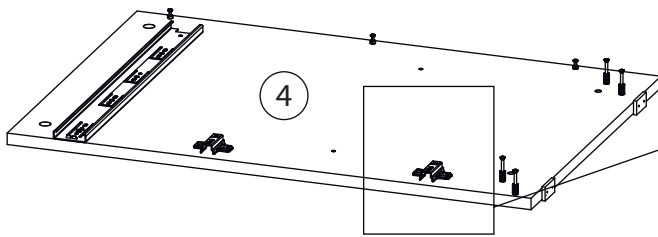


9

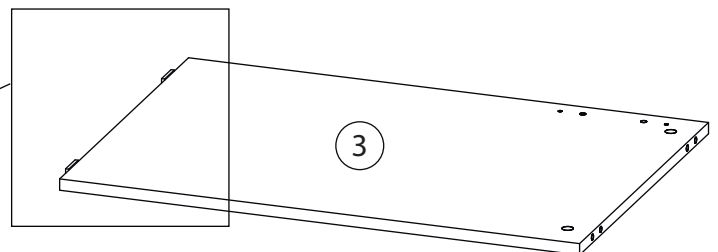
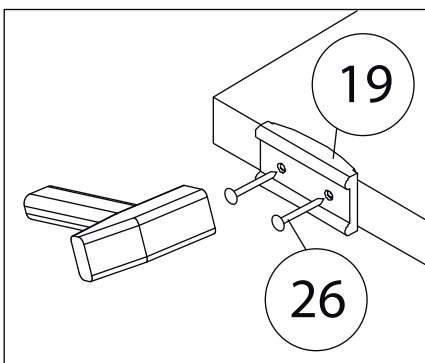


Вертикаль (2)
собирается зеркально

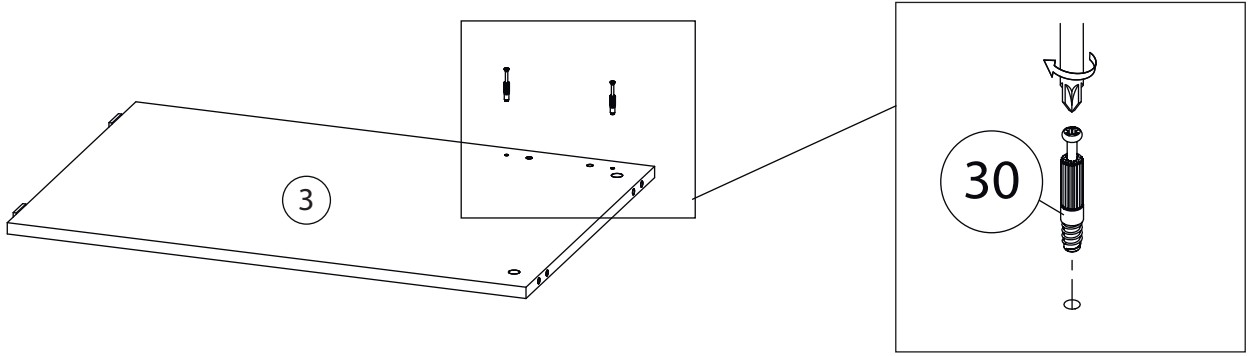
10



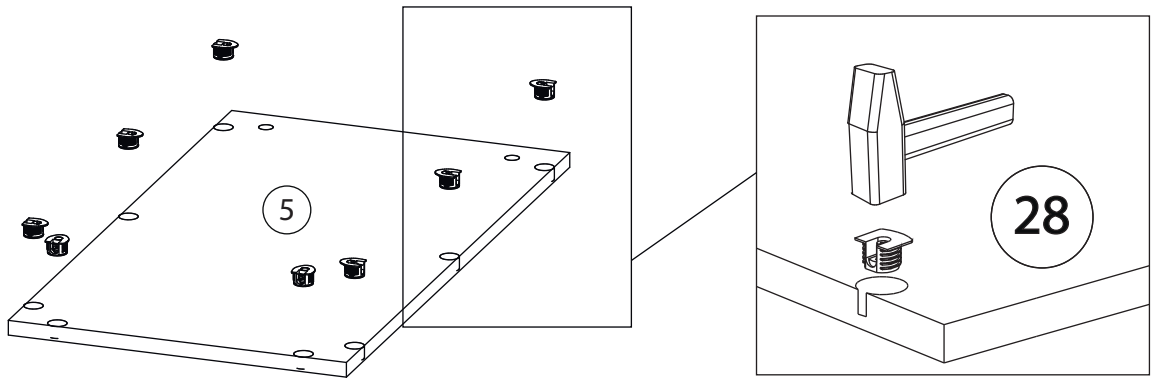
11



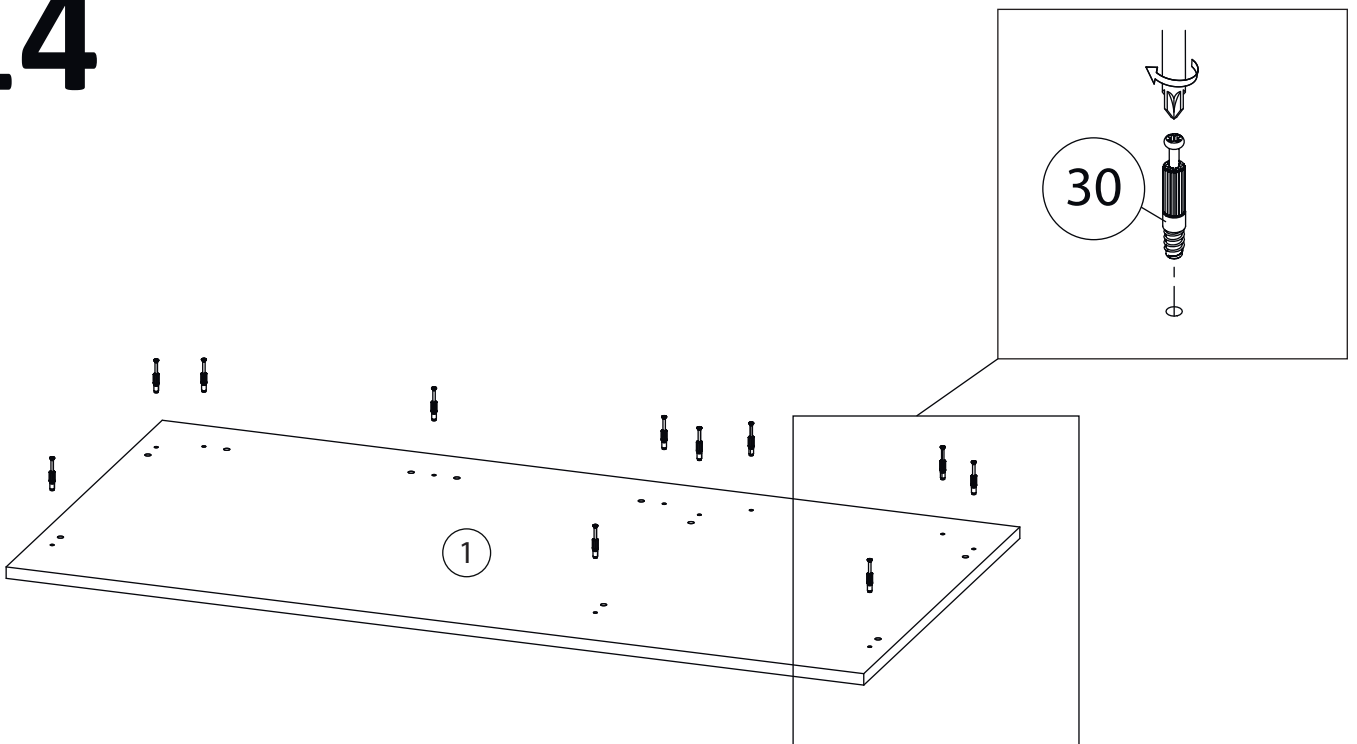
12



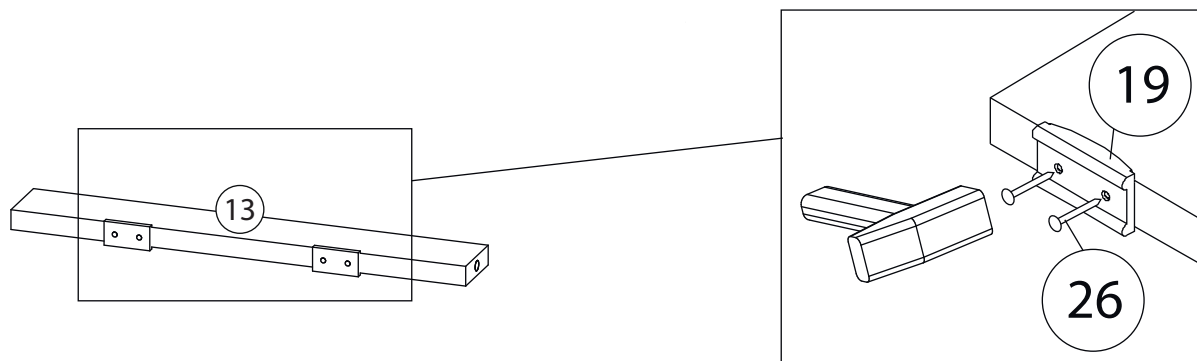
13



14

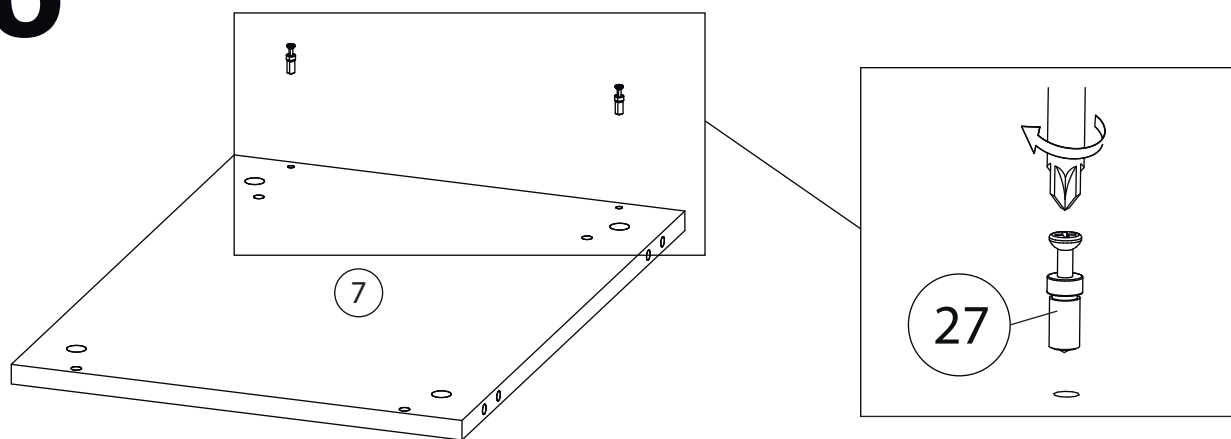


15

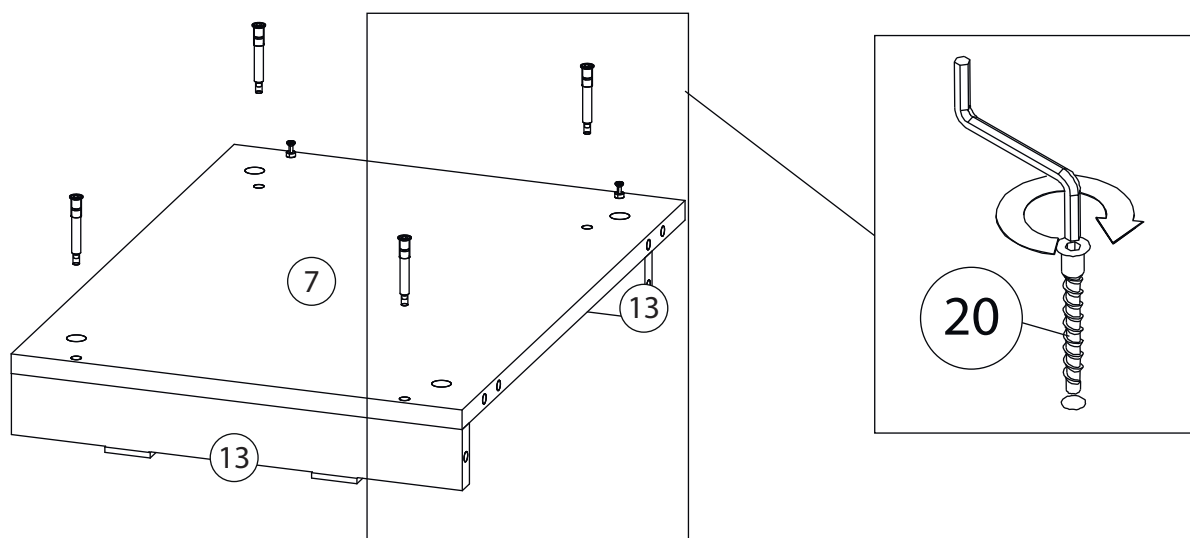


Второй цоколь (13)
собираются аналогично

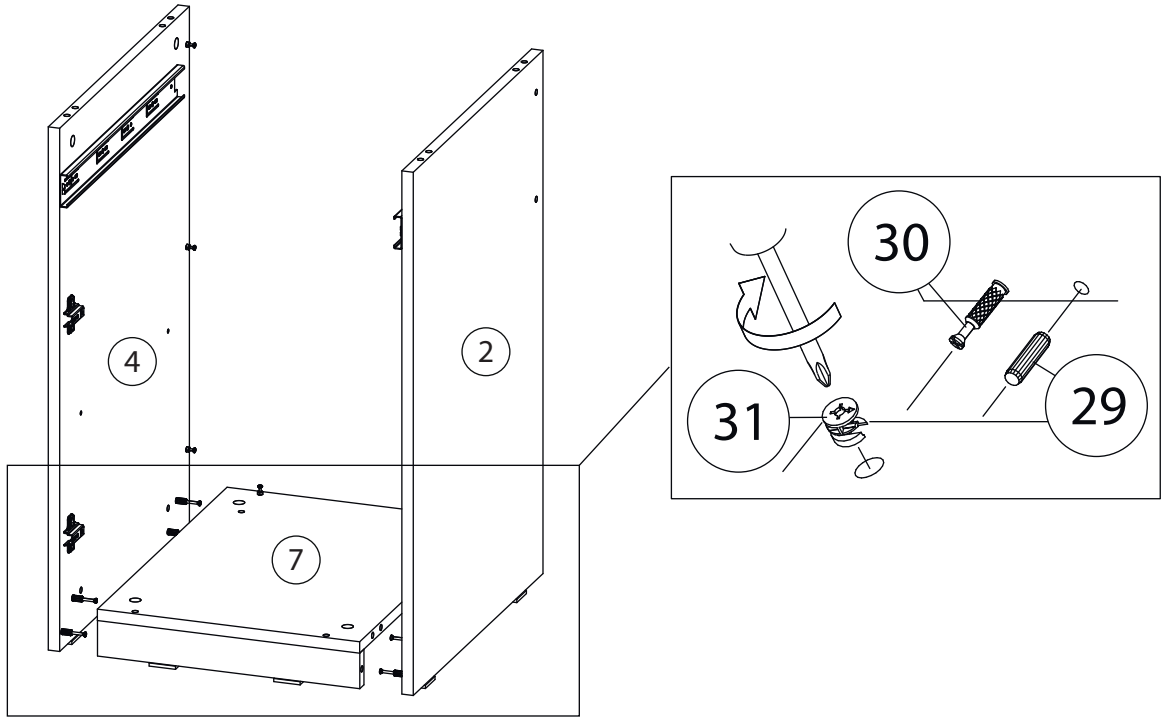
16



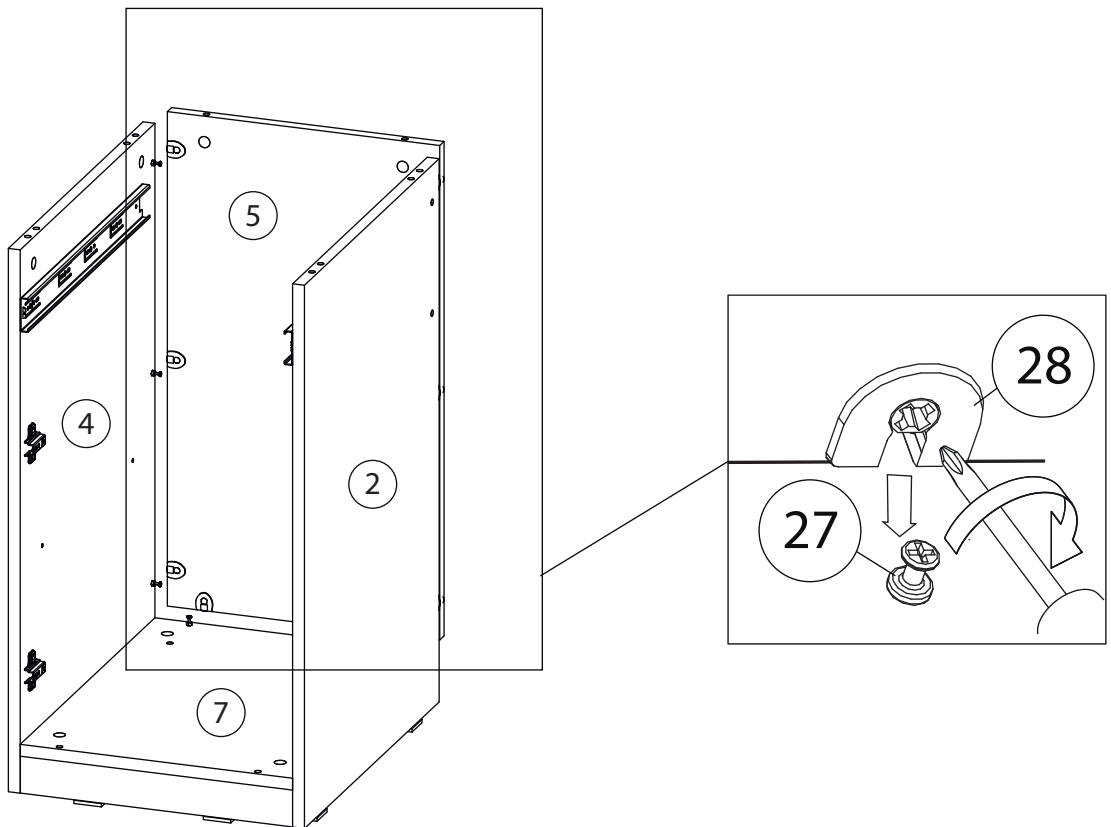
17



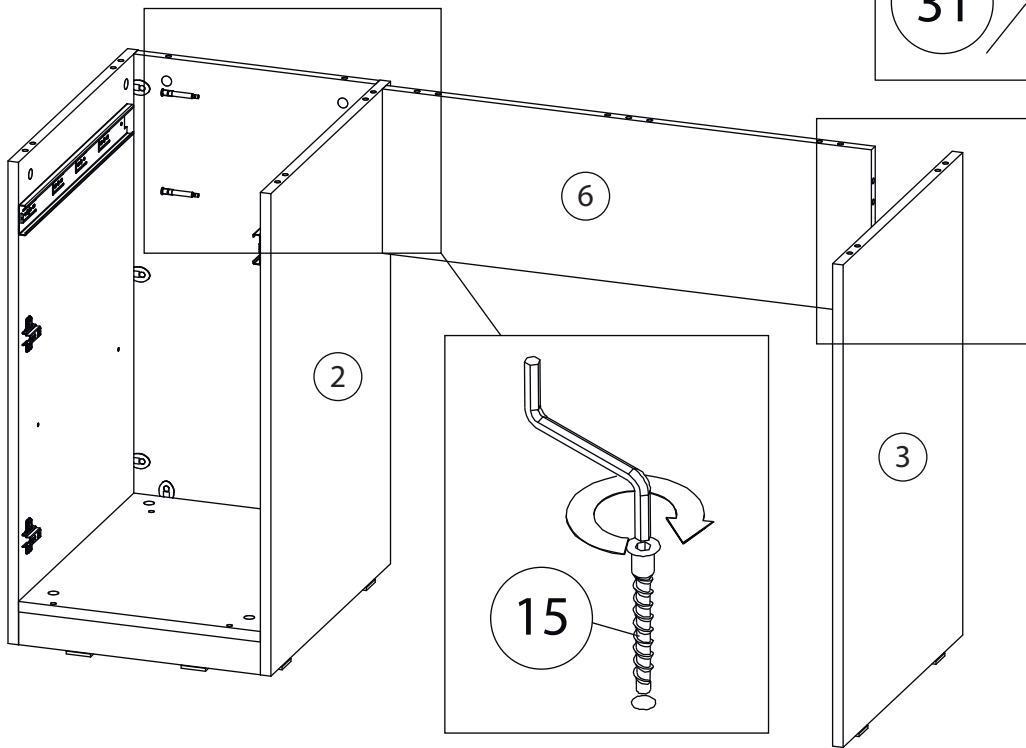
18



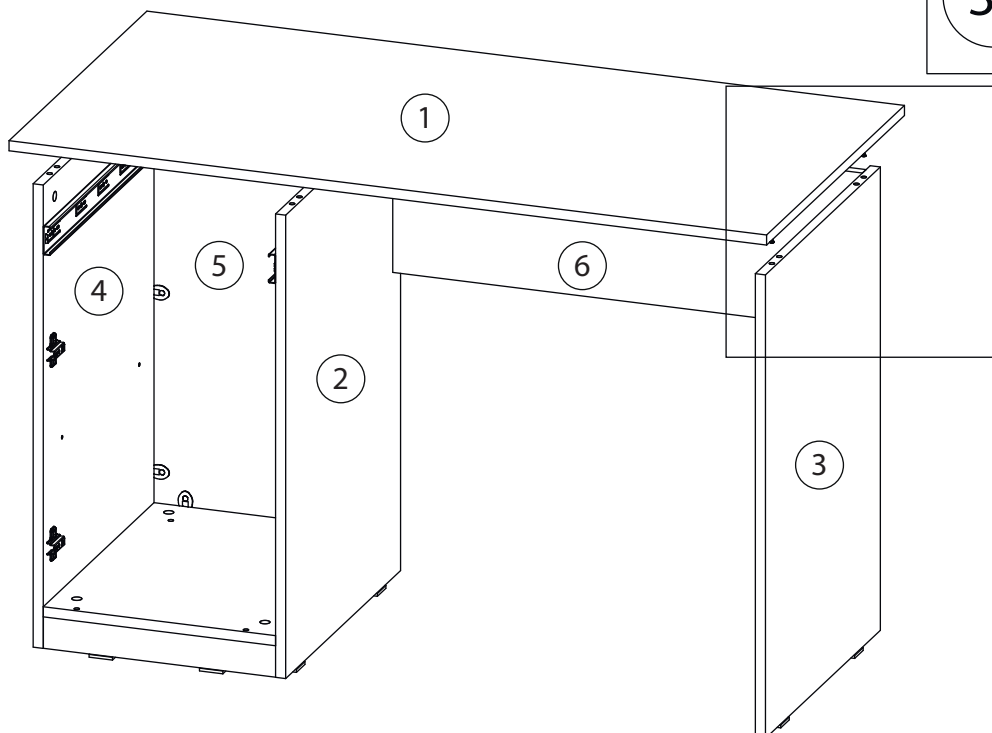
19



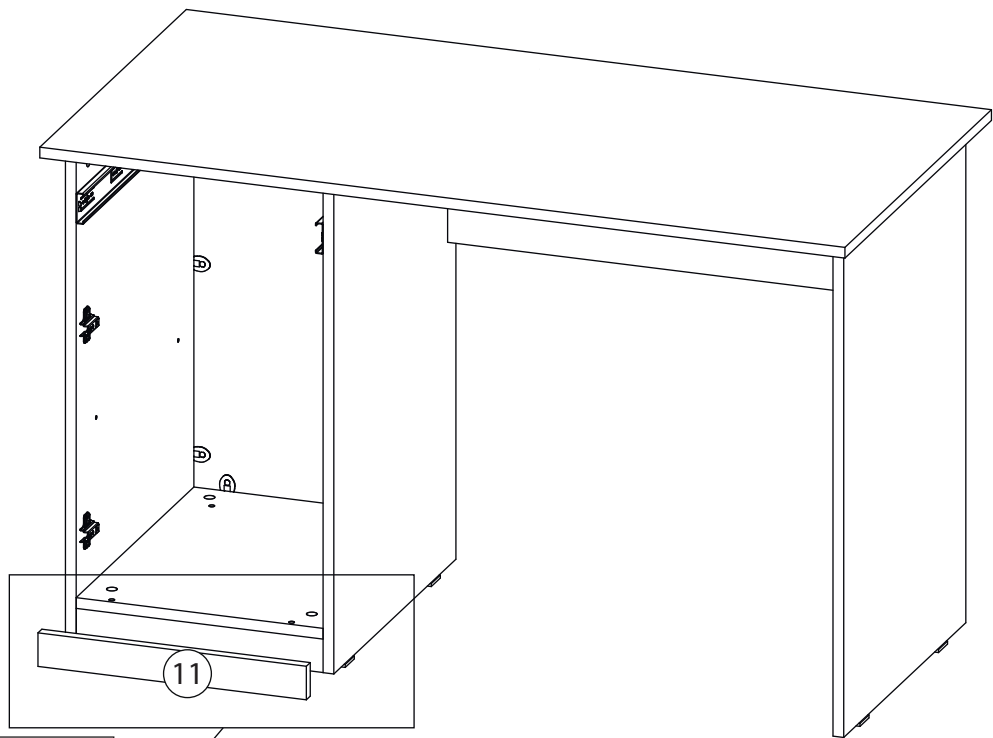
20



21

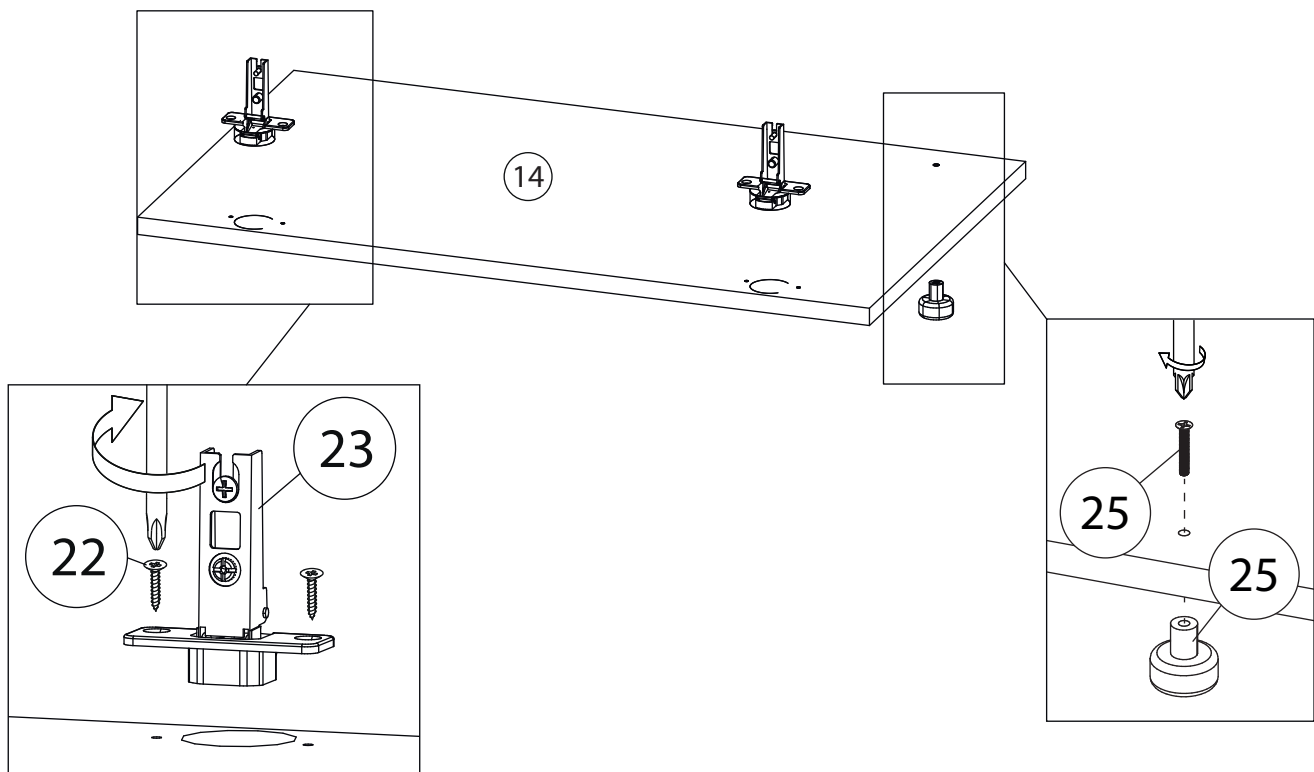


22

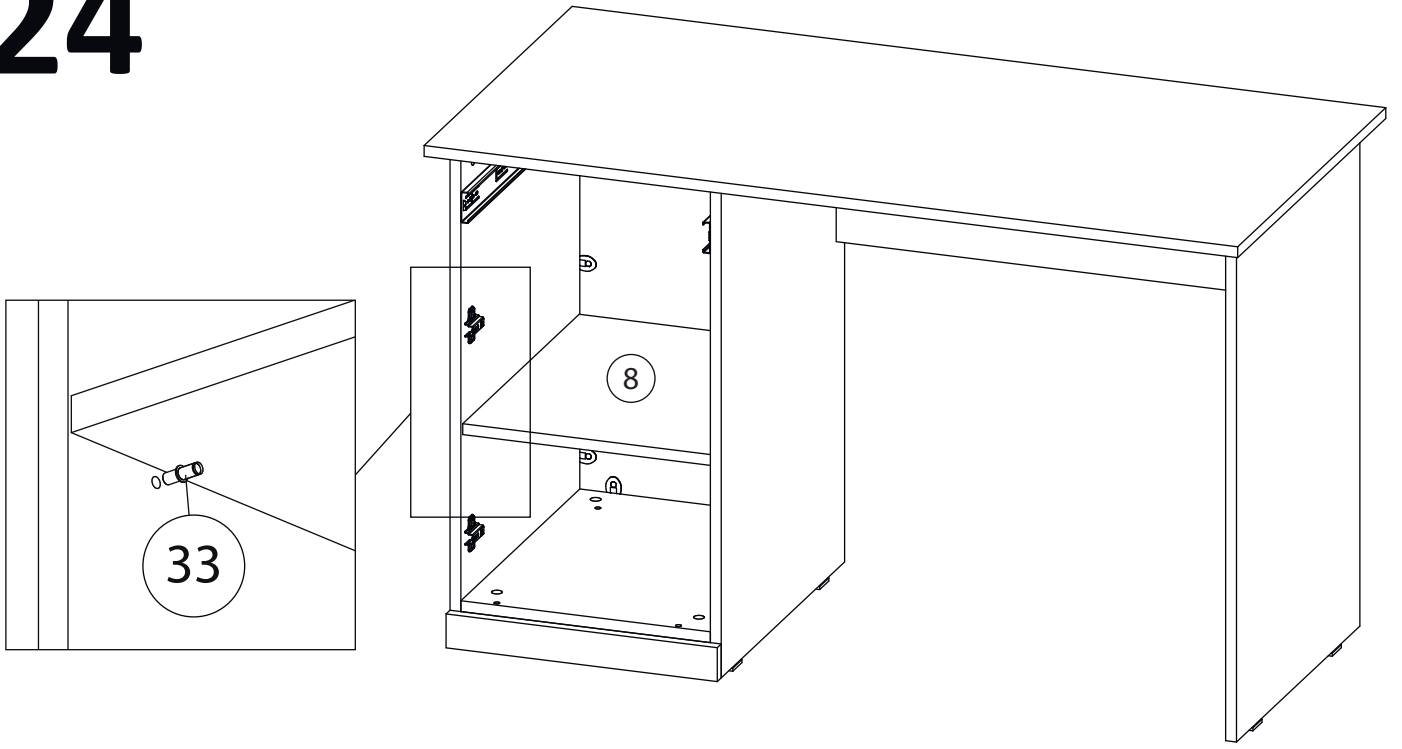


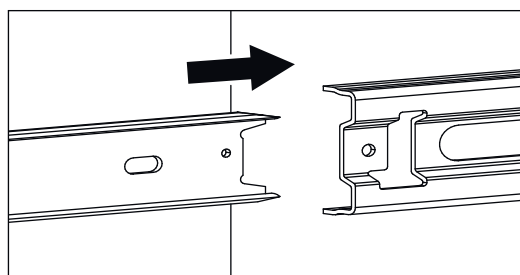
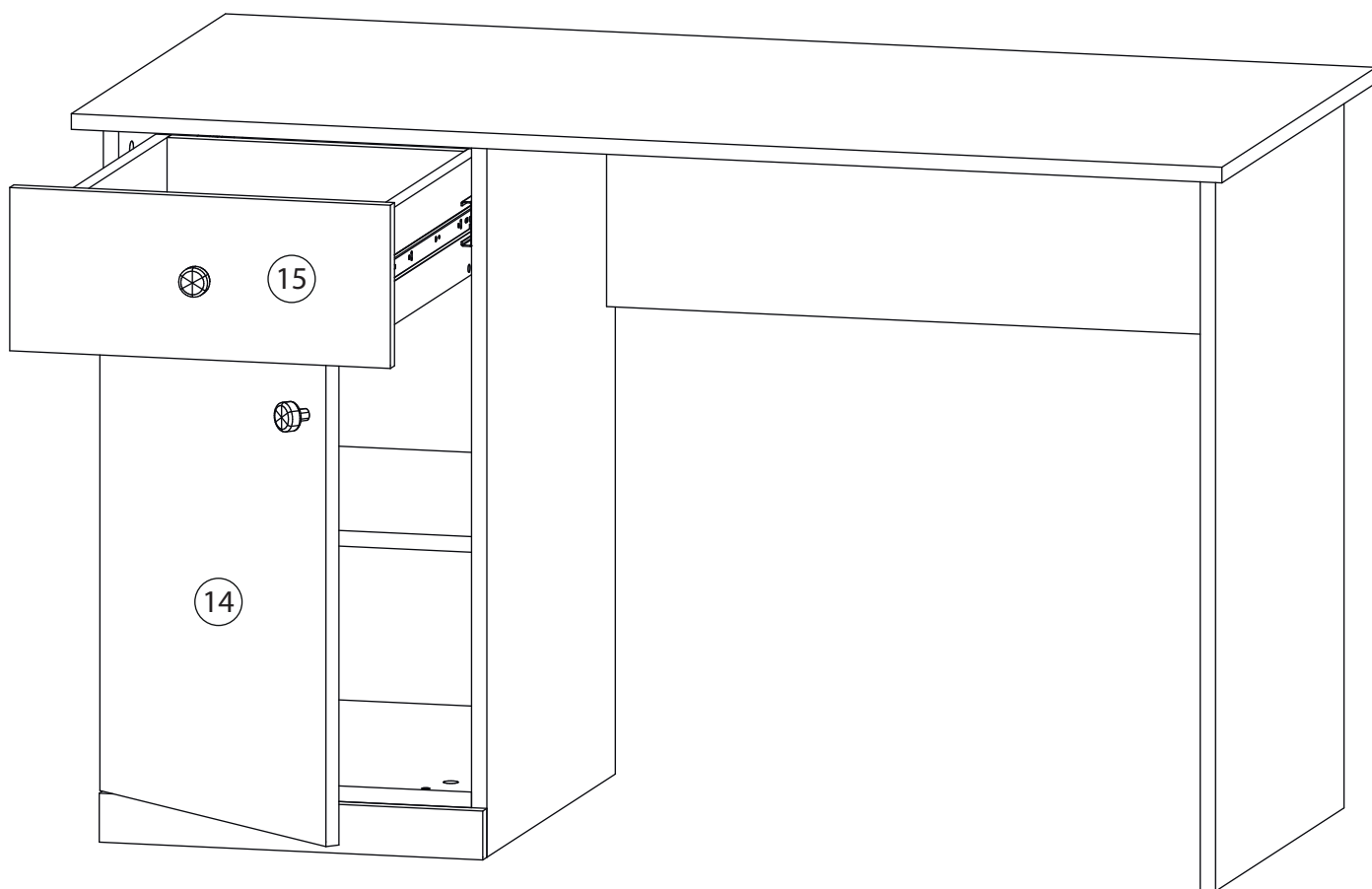
Наклеить липкую ленту (32) на фальш панель (15) и прижать к цоколю (13) согласно рисунка

23

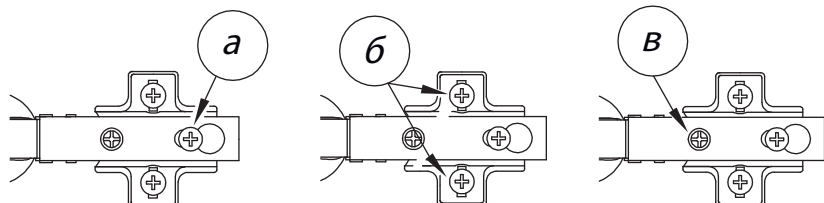


24





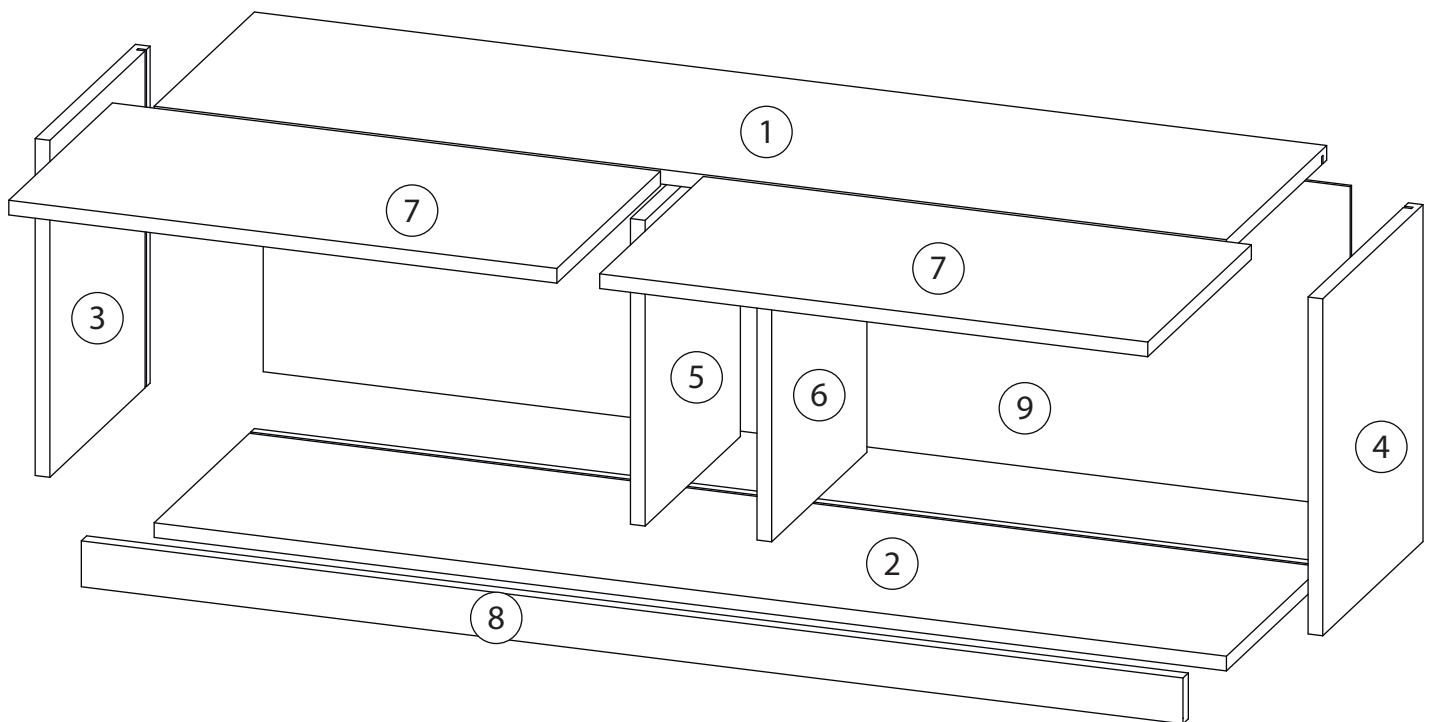
Заклеить технические отверстия заглушками.



Регулировка петель
 а - регулировка расстояния между дверью и корпусом
 б - регулировка положения двери по-вертикали
 в - регулировка положения Тдвери по-горизонтали

Детали

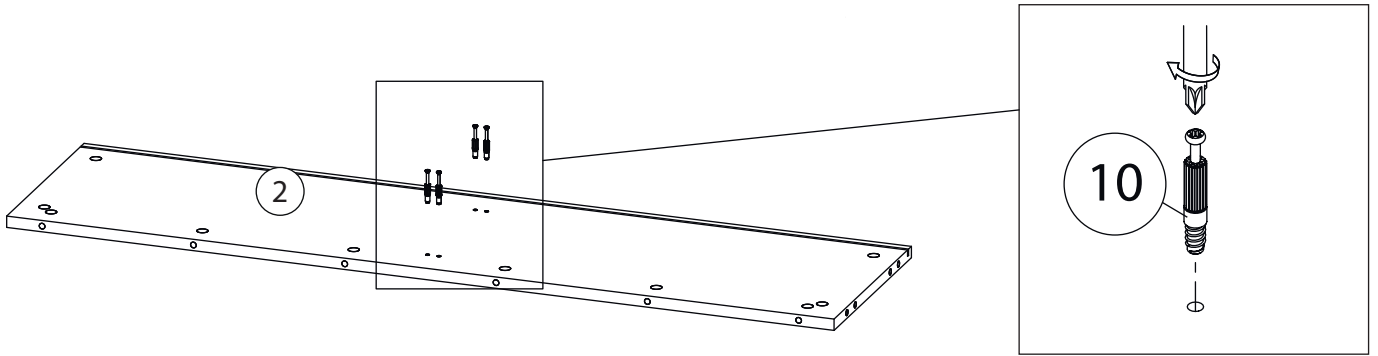
Поз.	Наименование	Кол-во	Длина	Ширина
1	Крыша	1	1168	300
2	Дно	1	1168	300
3	Бок левый	1	367	300
4	Бок правый	1	367	300
5	Вертикаль 1	1	333	285
6	Вертикаль 2	1	333	285
7	Фасад	2	310	597
8	Планка	1	50	1200
9	Задняя стенка	1	349	1184



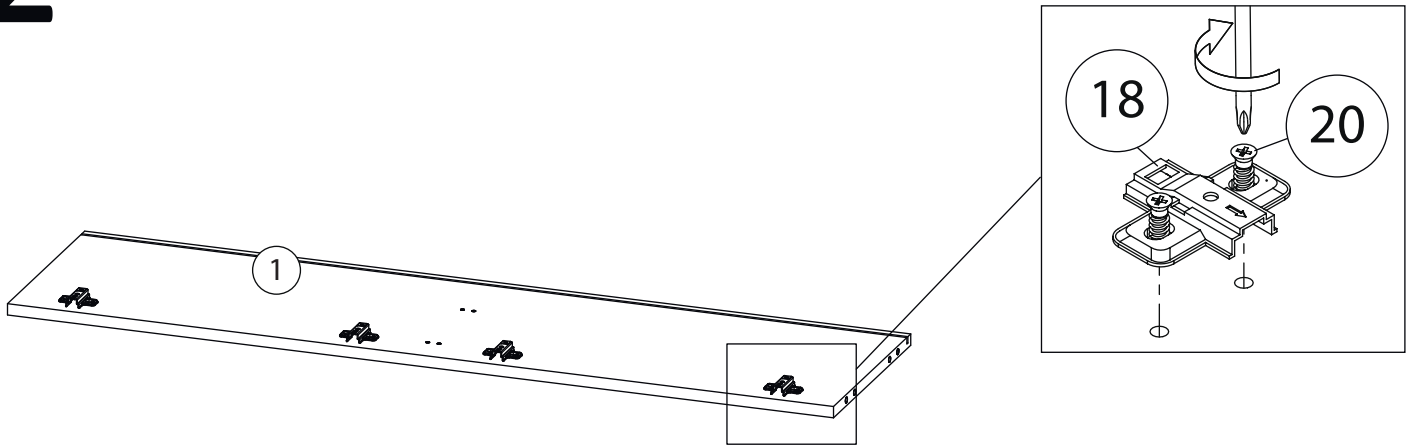
Фурнитура

 <p>10</p>	 <p>11</p>	 <p>12</p>	 <p>13</p>	 <p>14</p>
<p><u>Шток эксцентрика</u></p>	<p><u>Эксцентрик</u></p>	<p><u>Шкант бук</u></p>	<p><u>Саморез 3,5x16</u></p>	<p><u>Ручка кнопка</u></p>
 <p>15</p>	 <p>16</p>	 <p>17</p>	 <p>18</p>	 <p>19</p>
<p><u>Подвес + заглушка</u></p>	<p><u>Полоса крепёжная</u></p>	<p><u>Фиксатор задней стенки</u></p>	<p><u>Петля накладная</u></p>	<p><u>Кронштейн газовый</u></p>
 <p>20</p>	 <p>21</p>			
<p><u>Евровинт 6,3x13</u></p>	<p><u>Заглушка Ø17-20</u></p>			

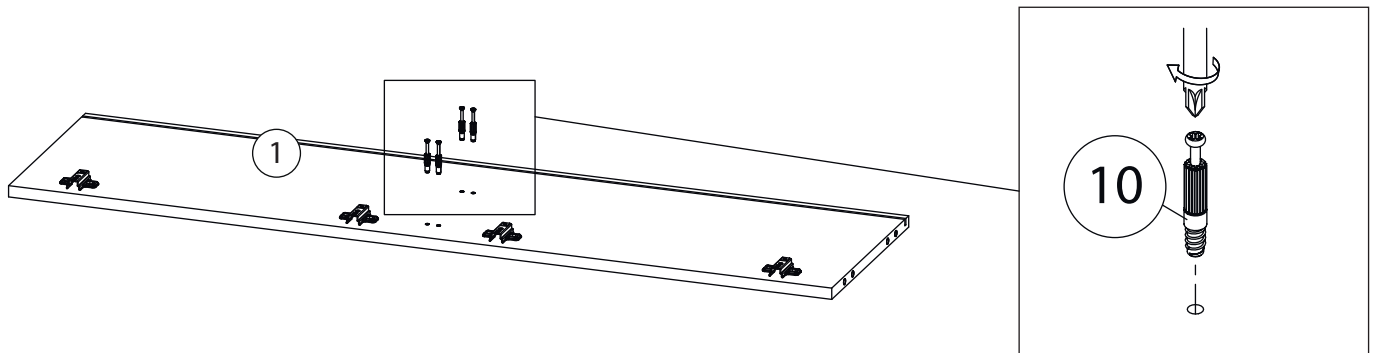
1



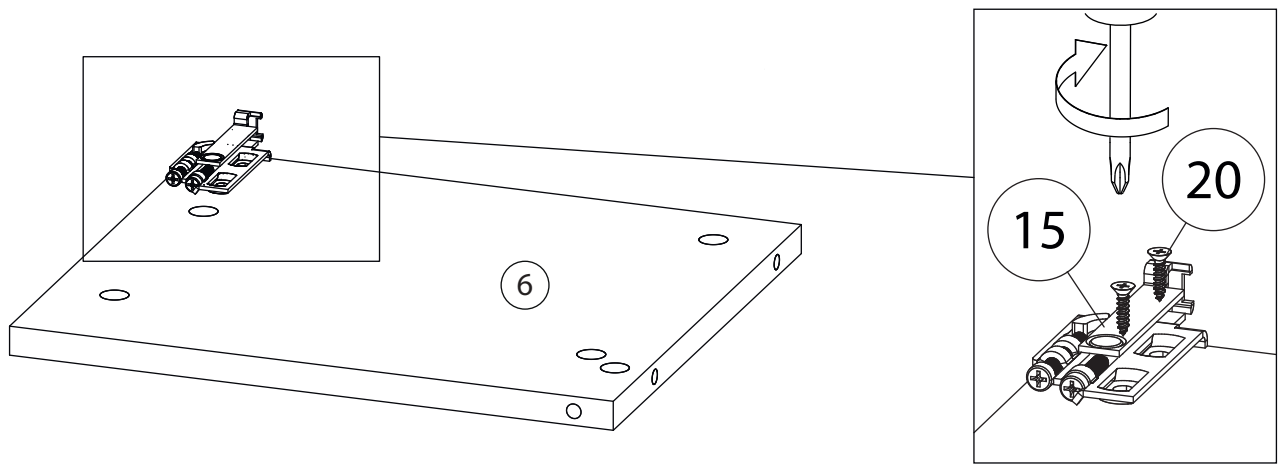
2



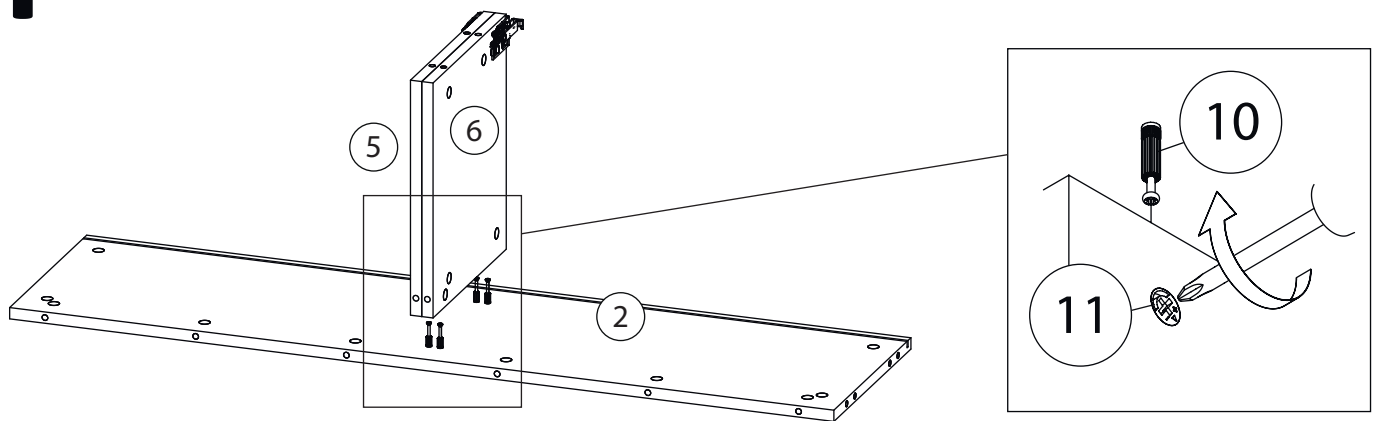
3



3

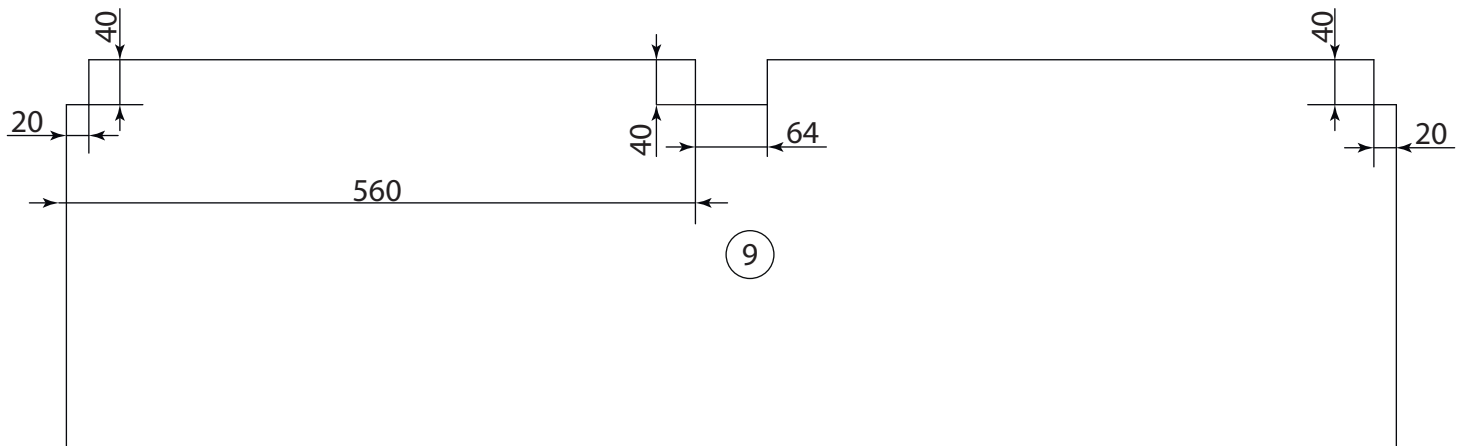


4

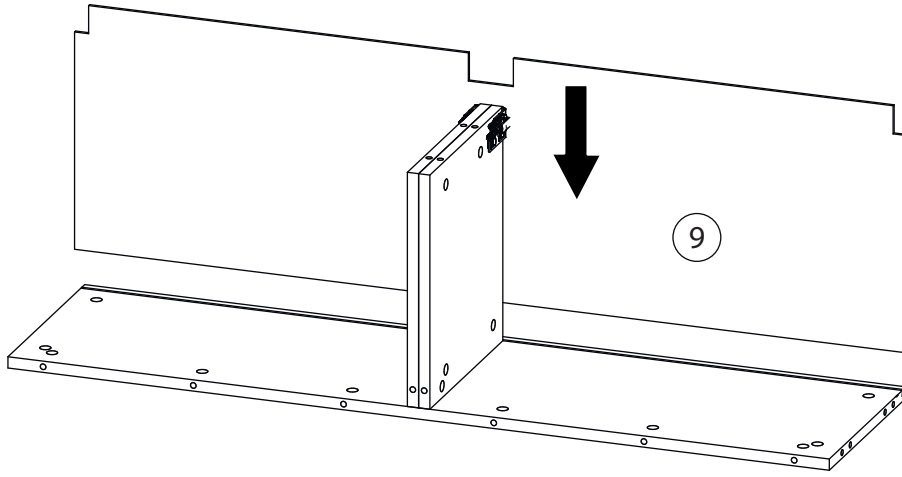


5

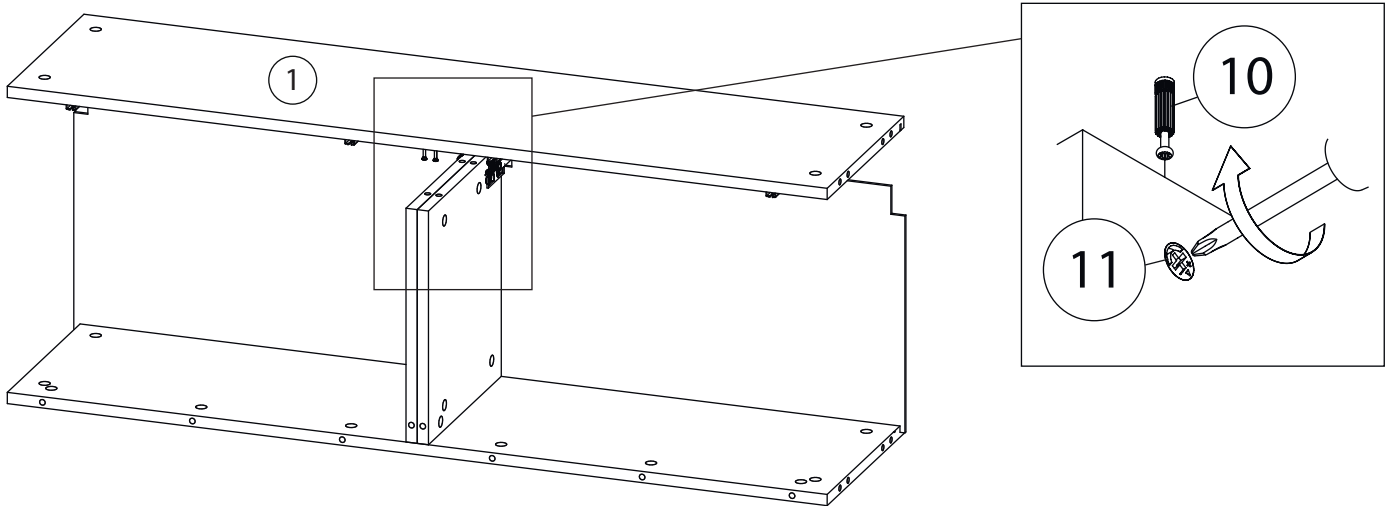
Вырежьте прорези для навесов (20x40мм) согласно приложенной схеме.



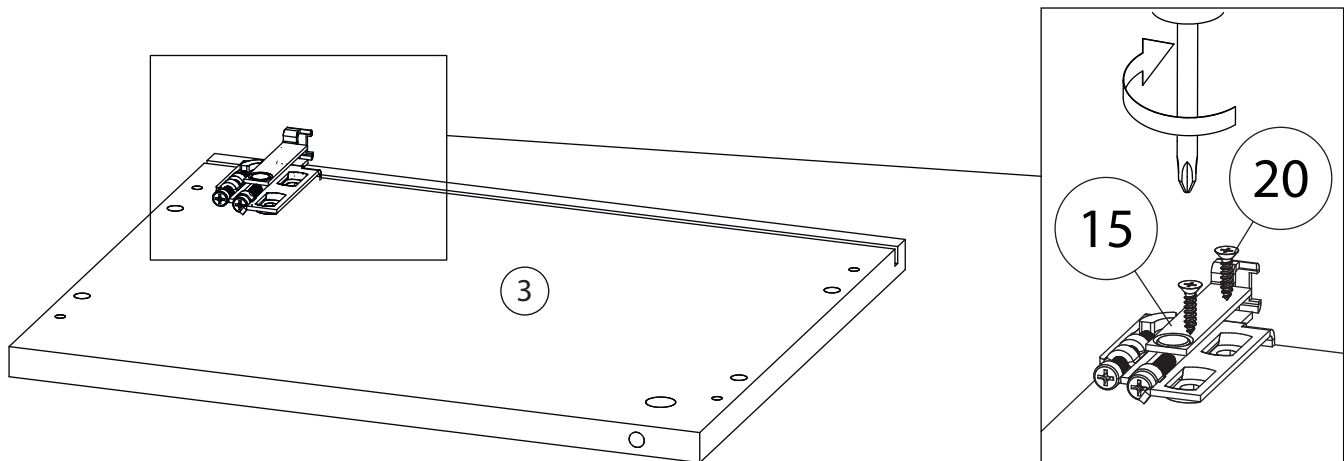
6



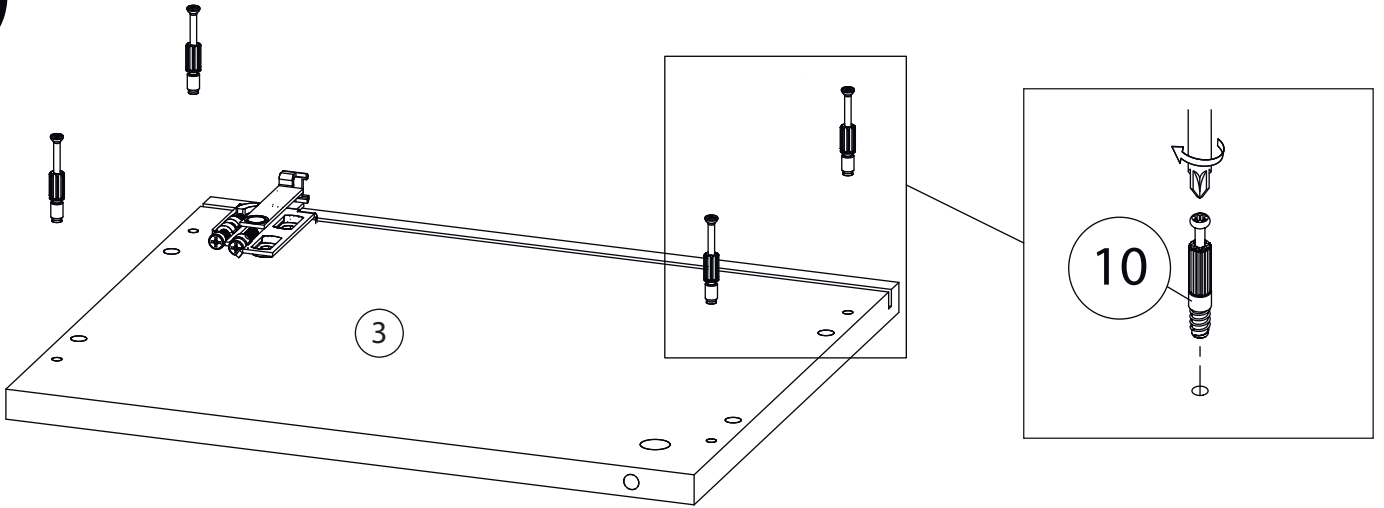
7



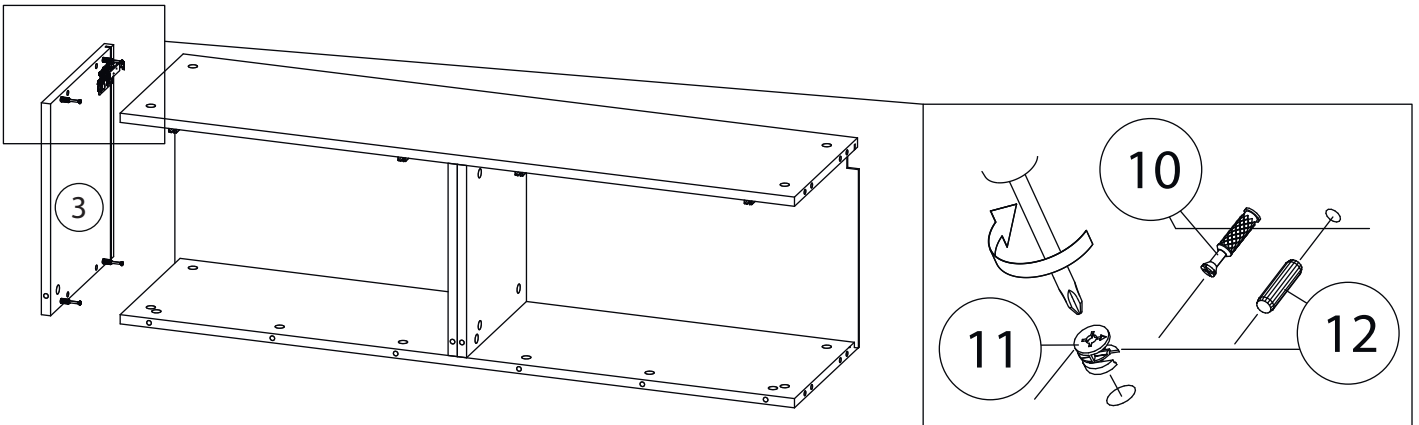
8



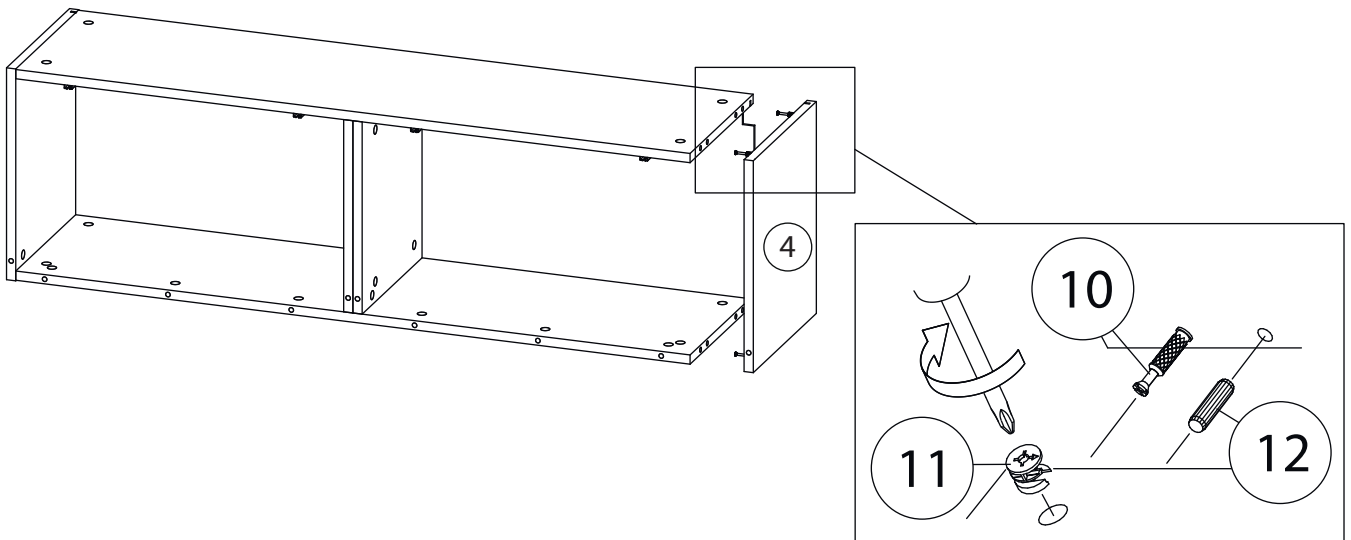
9



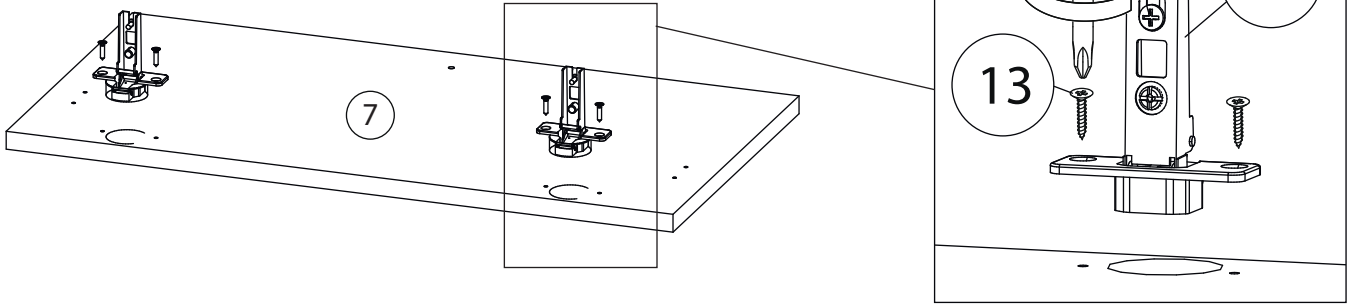
10



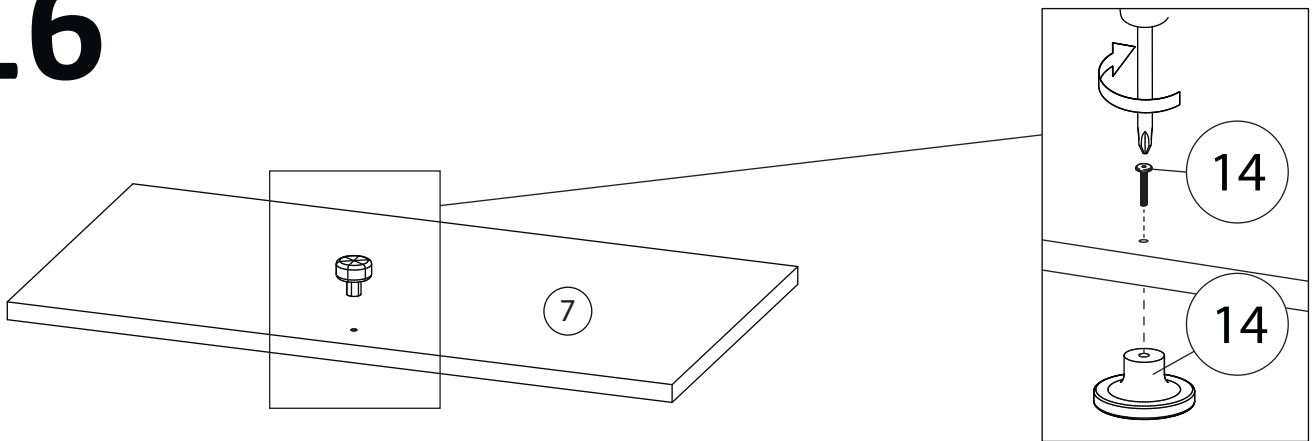
11



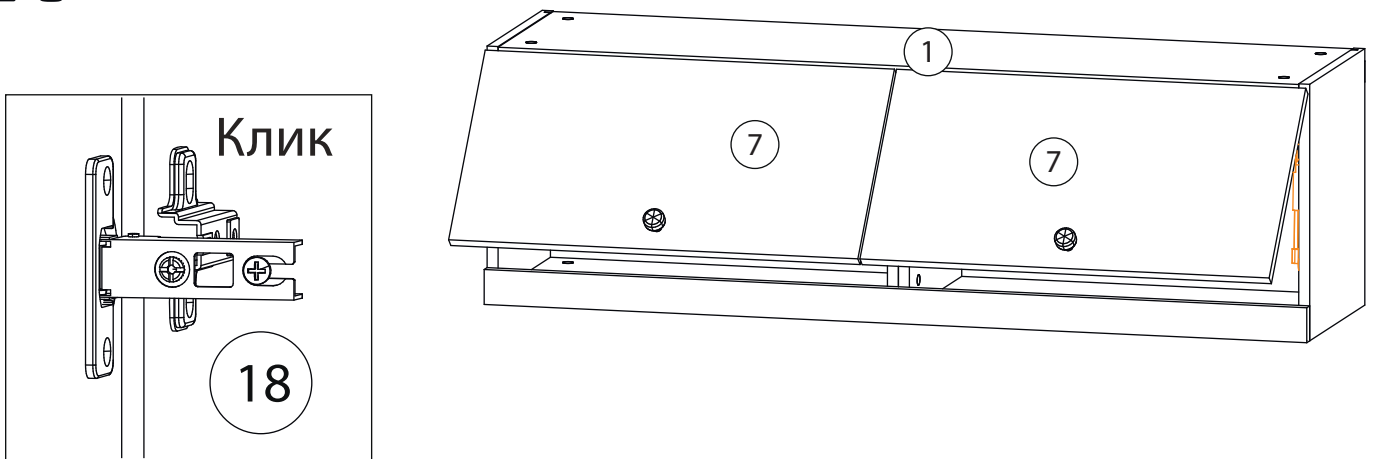
15



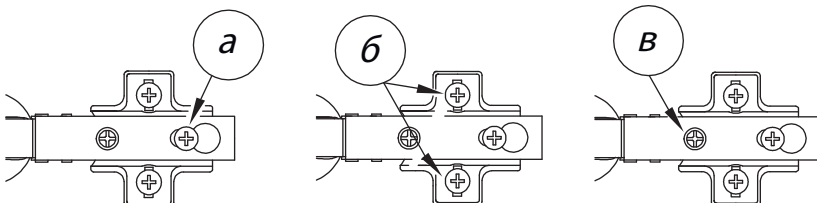
16



17



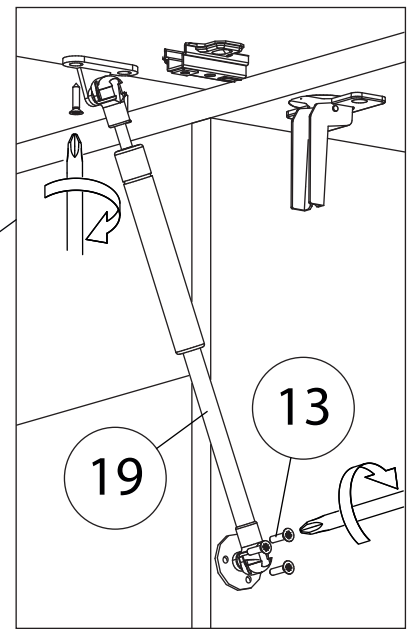
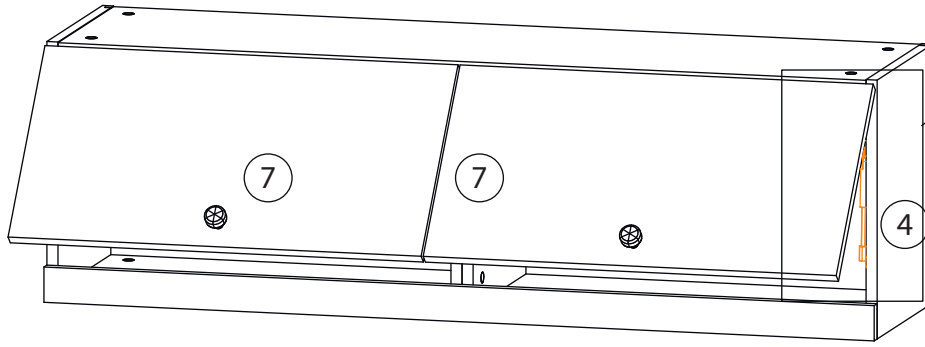
Заклеить технические отверстия заглушками.



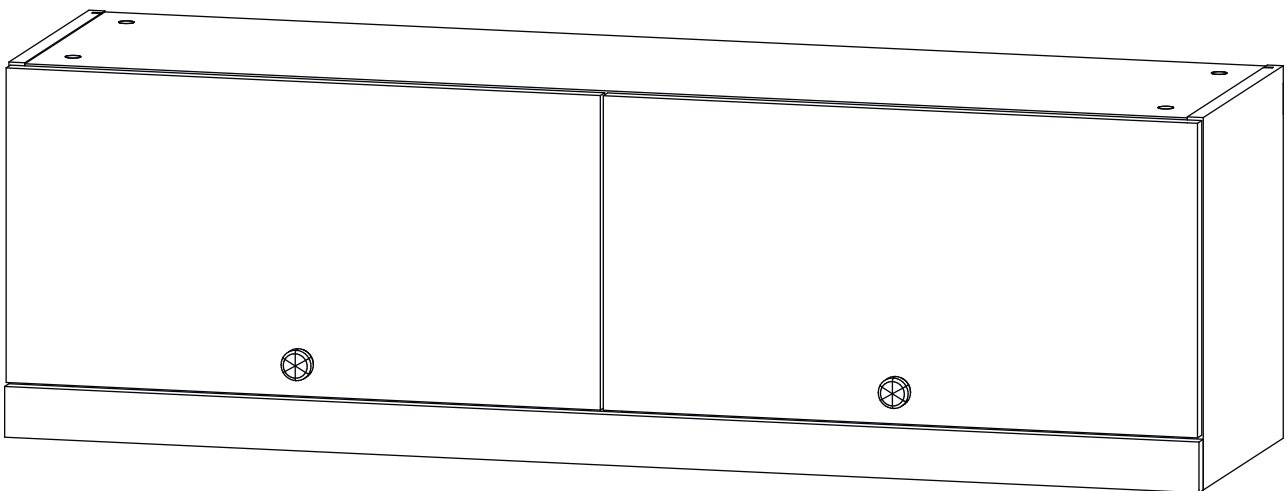
Регулировка петель

а - регулировка расстояния между дверью и корпусом
б - регулировка положения двери по-вертикали
в - регулировка положения ТТдвери по-горизонтали

18



19



Закрепите полосу крепёжную для навеса (16) на стене горизонтально.
Навесьте собранную полку на полосу крепёжную.

Заклеить технические
отверстия заглушками.