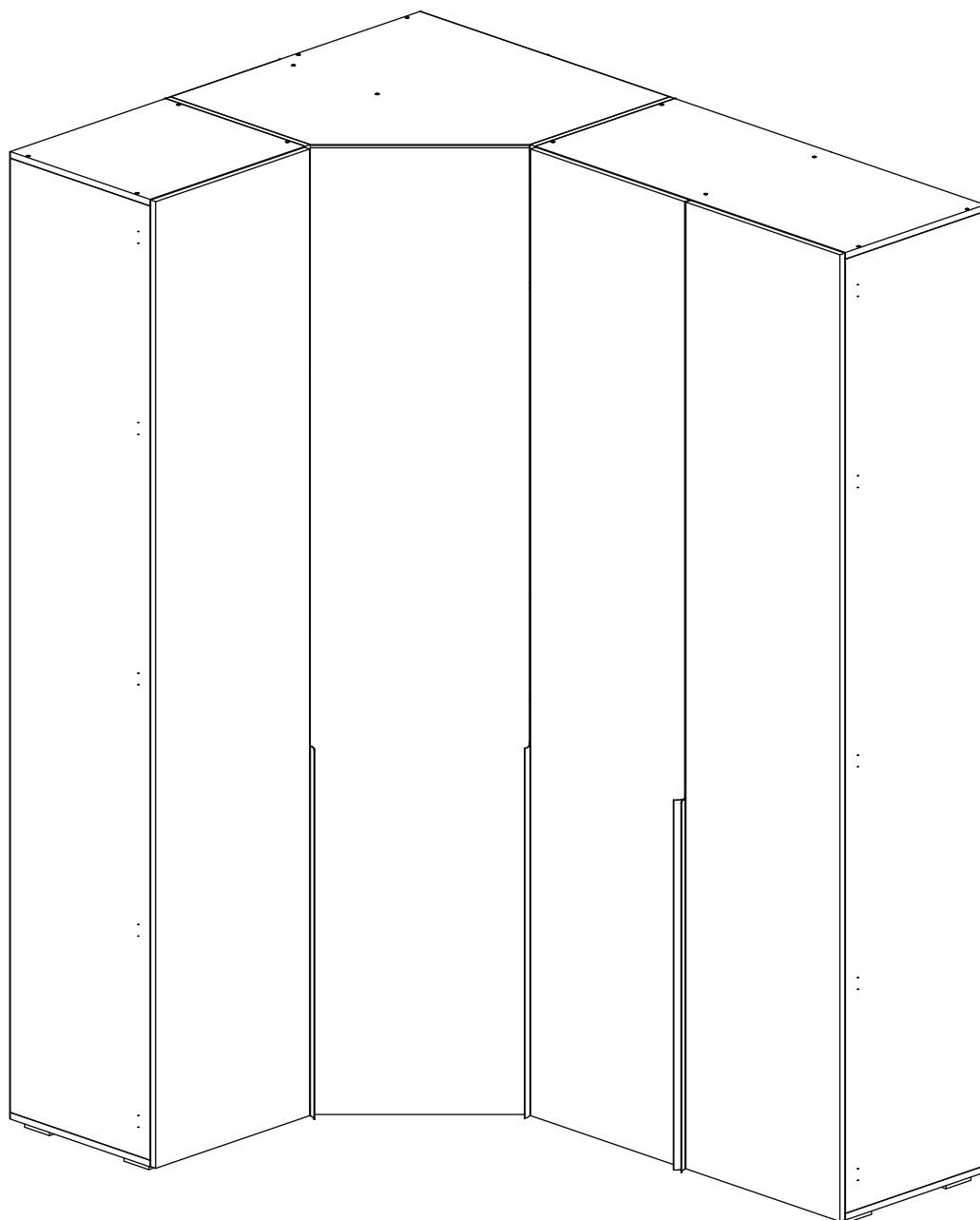


Инструкция по сборке

Мори

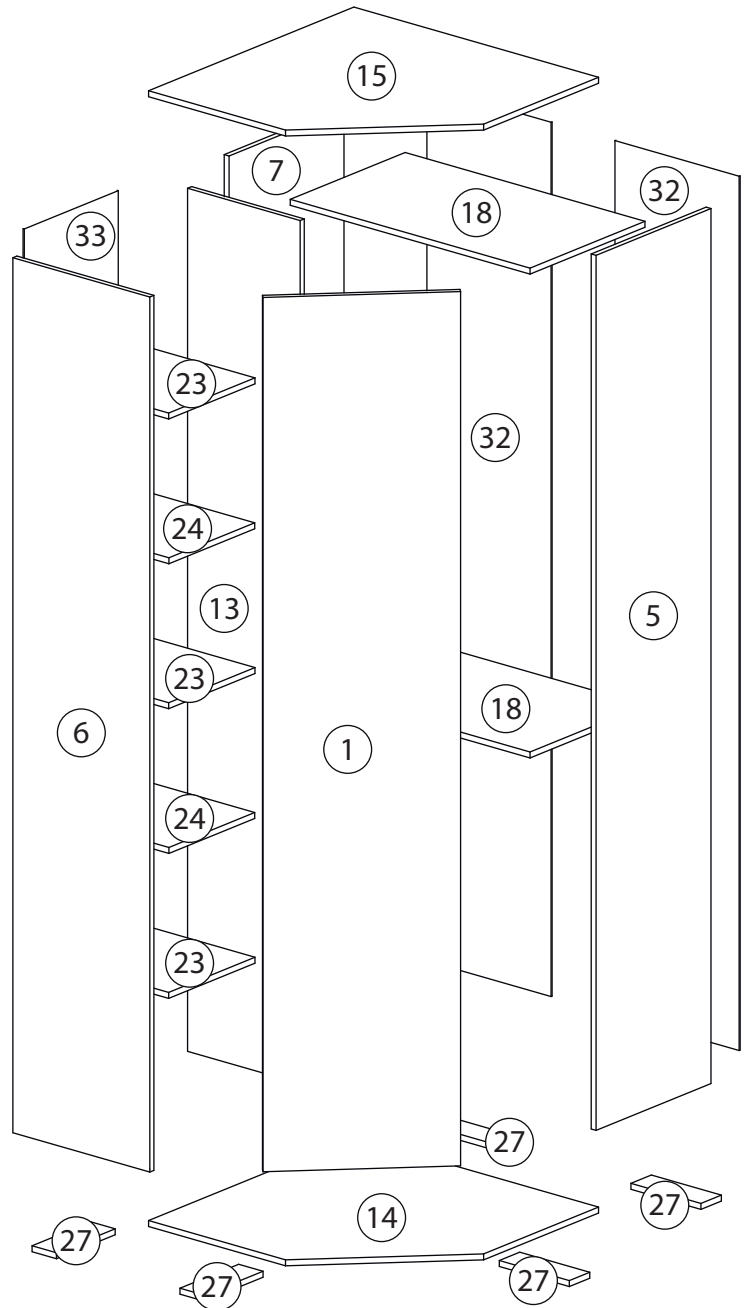
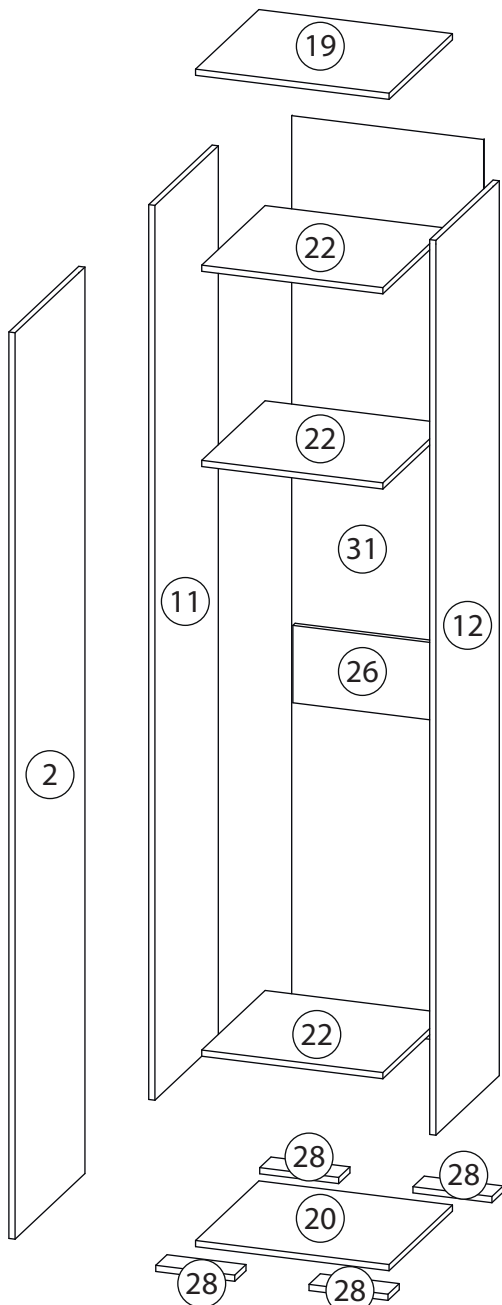
Шкаф угловой - 11



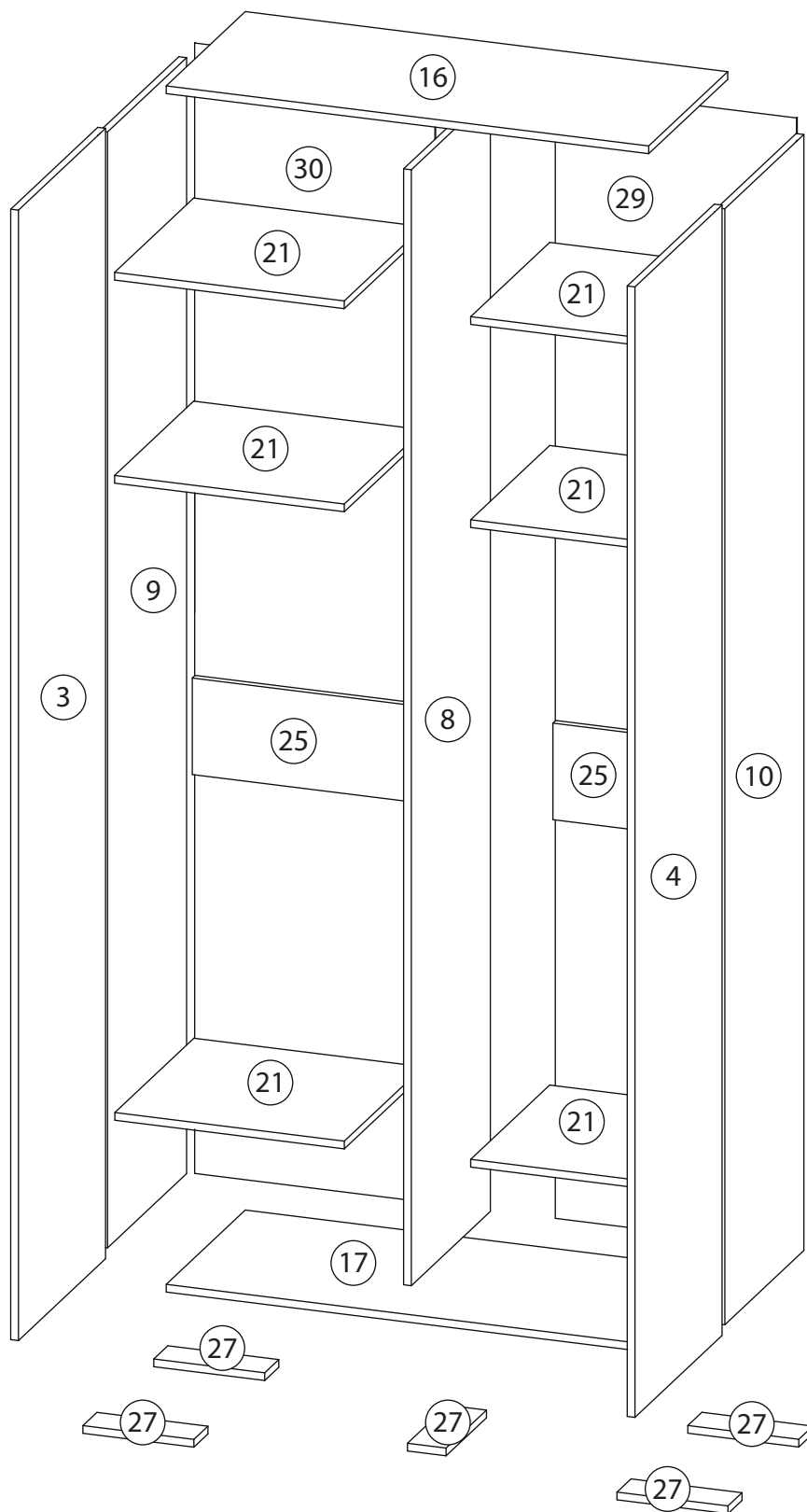
Детали

Поз.	Наименование	Кол-во	Длина	Ширина
1	Фасад	1	2342	499,2
2	Дверь	1	2342	496
3	Дверь	1	2342	496
4	Дверь	1	2342	496
5	Бок	1	2344	450
6	Бок	1	2344	450
7	Задняя стенка	1	2312	450
8	Вертикальная	1	2312	450
9	Бок правый	1	2312	450
10	Бок левый	1	2312	450
11	Бок левый	1	2312	450
12	Бок правый	1	2312	450
13	Перегородка	1	2312	370
14	Дно	1	804	804
15	Крыша	1	804	804
16	Крыша	1	1000	450
17	Горизонтальная	1	1000	450

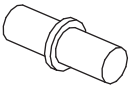
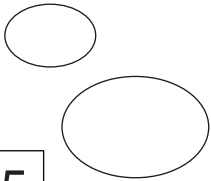
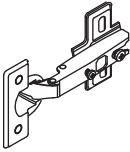
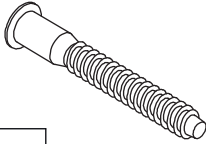
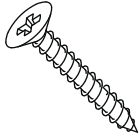
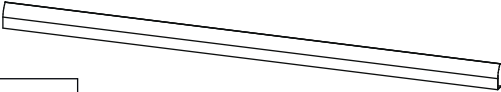

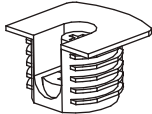
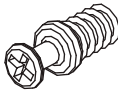
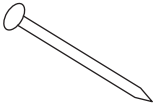

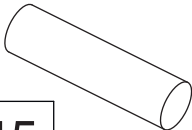

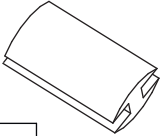
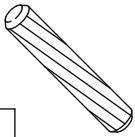
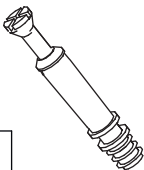

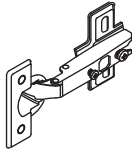
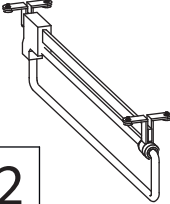
Поз.	Наименование	Кол-во	Длина	Ширина
18	Полка	2	788	450
19	Крыша	1	500	450
20	Горизонтальная	1	500	450
21	Полка	6	476	450
22	Полка	3	468	450
23	Полка	3	338	370
24	Полка	2	336	370
25	Ребро жесткости	2	476	200
26	Ребро жесткости	1	468	200
27	Горизонтальная	10	230	80
28	Горизонтальная	4	204	80
29	Задняя стенка	1	2342	500
30	Задняя стенка	1	2342	498
31	Задняя стенка	1	2342	496
32	Задняя стенка	2	2342	408
33	Задняя стенка	1	2342	368



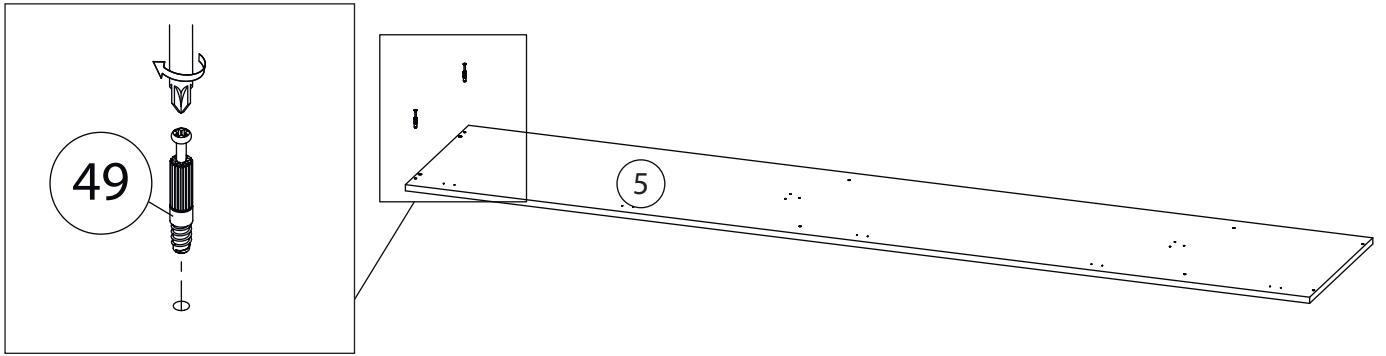
Детали



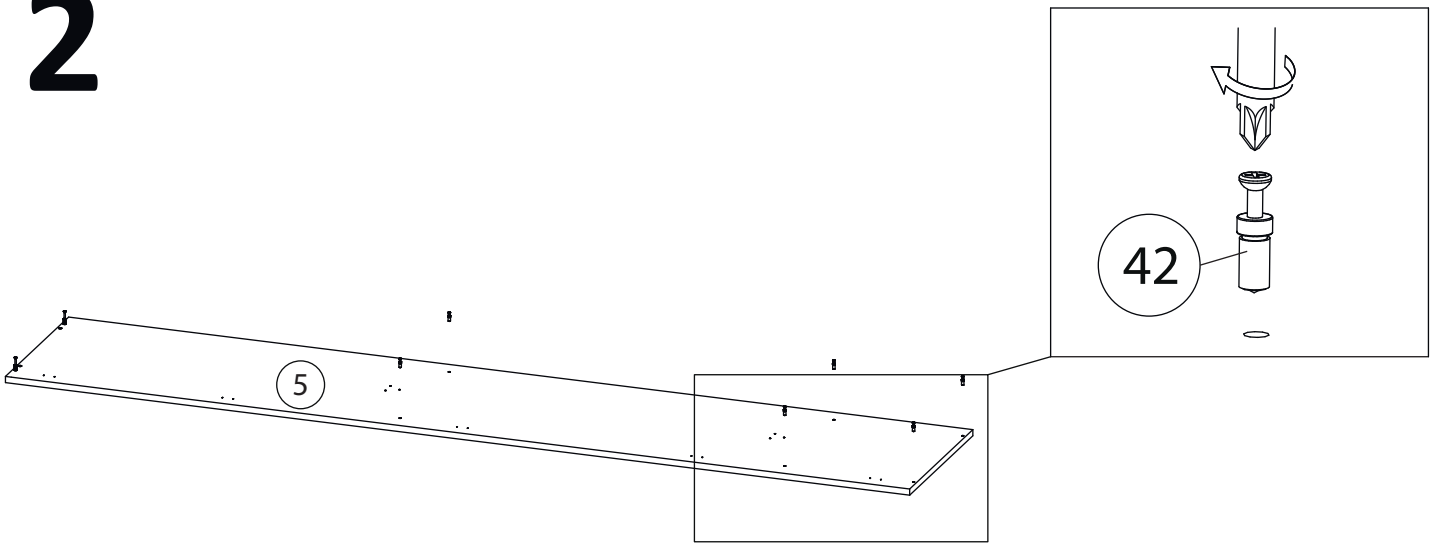
Фурнитура

				
34	35	36	37	38
<u>Полкодержатель</u>	<u>Заглушка</u> <u>Ø13-20</u>	<u>Петля 45 градусов</u>	<u>Евровинт 7x50</u>	<u>Саморез 3,5x30</u>
				
39	40	41	42	
<u>Ручка</u>	<u>Евровинт 6,3x13</u>	<u>Стяжка VB35</u>	<u>Винт для стяжки</u> <u>VB35</u>	
				
43	44	45	46	47
<u>Гвоздь 1,6x25</u>	<u>Саморез 3,5x16</u>	<u>Штанга</u>	<u>Штангодержатель</u>	<u>Профиль для ДВП</u>
				
48	49	50	51	52
<u>Шкант бук</u>	<u>Шток эксцентрика</u>	<u>Эксцентрик</u>	<u>Петля накладная</u>	<u>Штанга</u> <u>выдвижная</u>

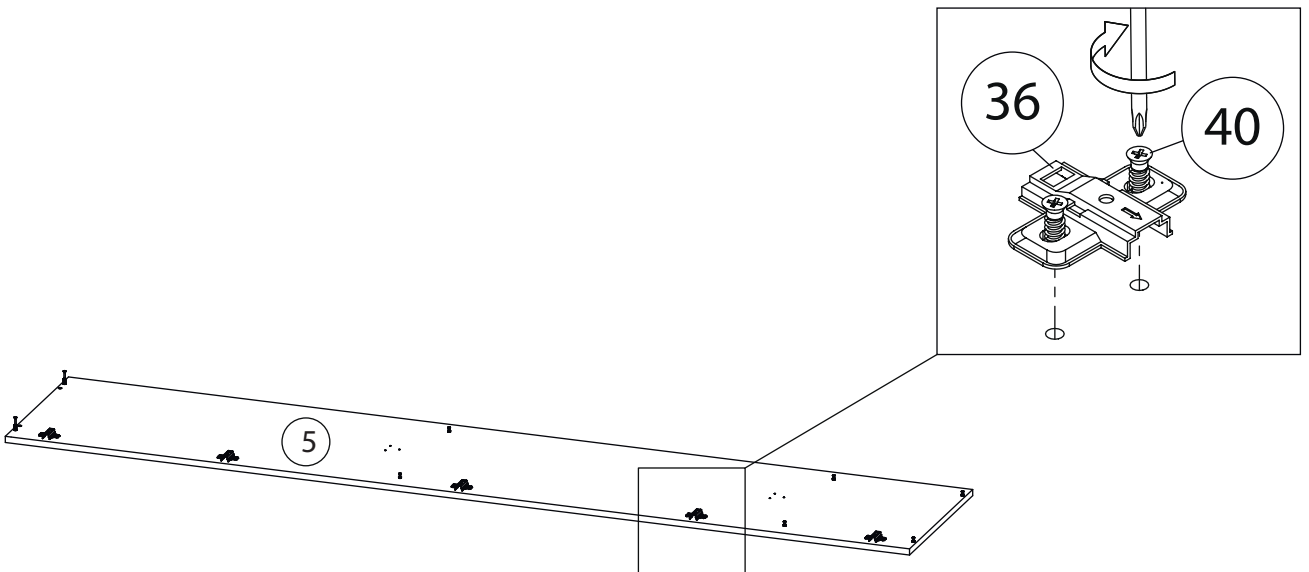
1



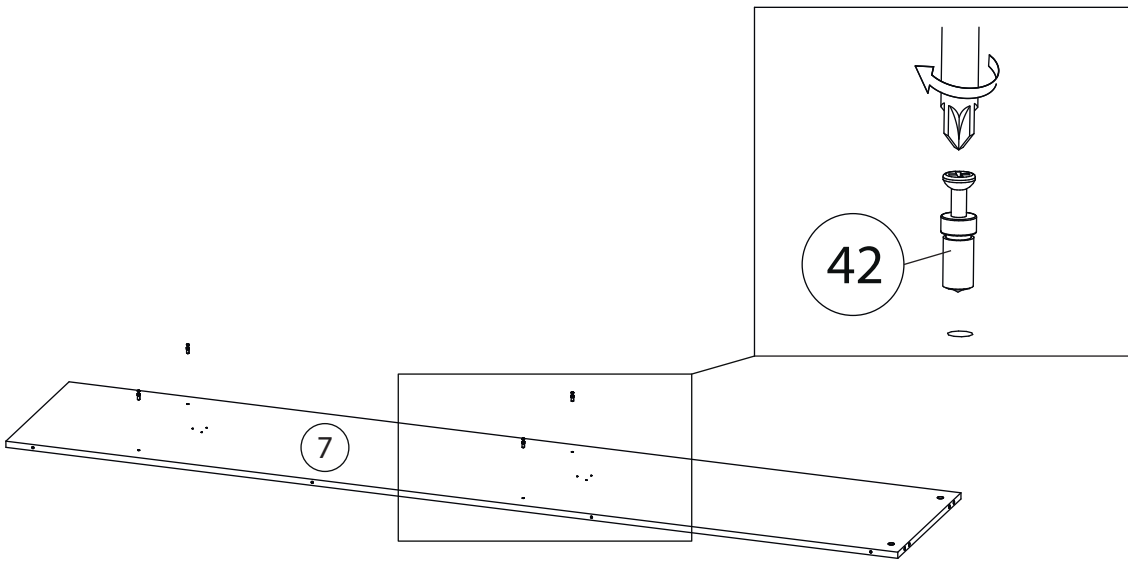
2



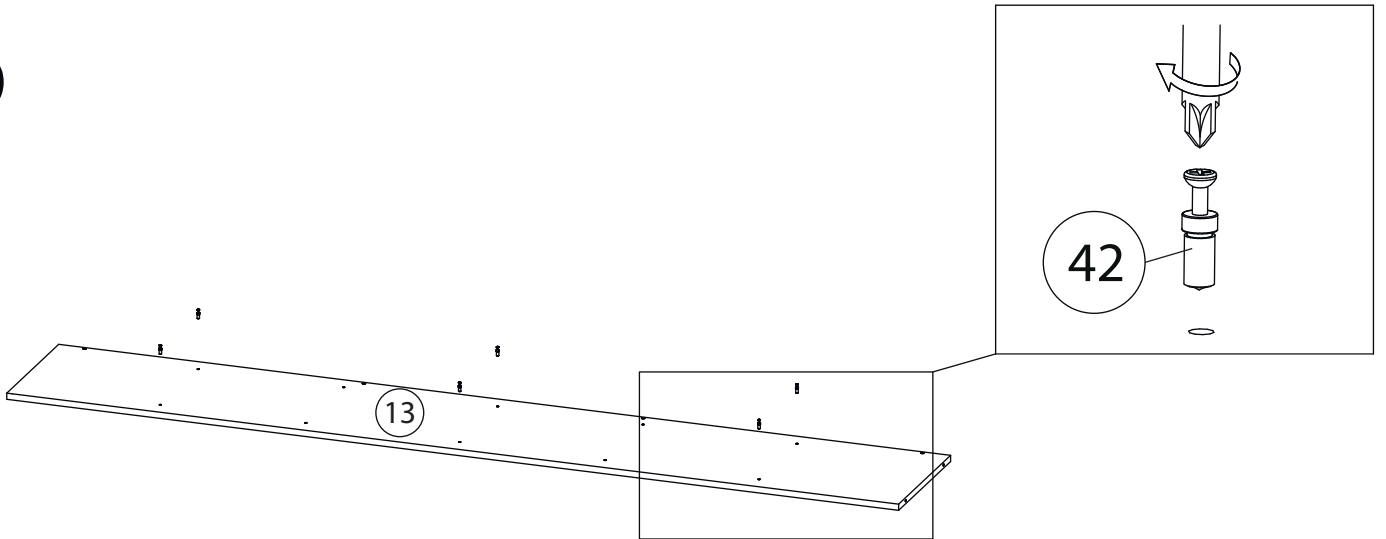
3



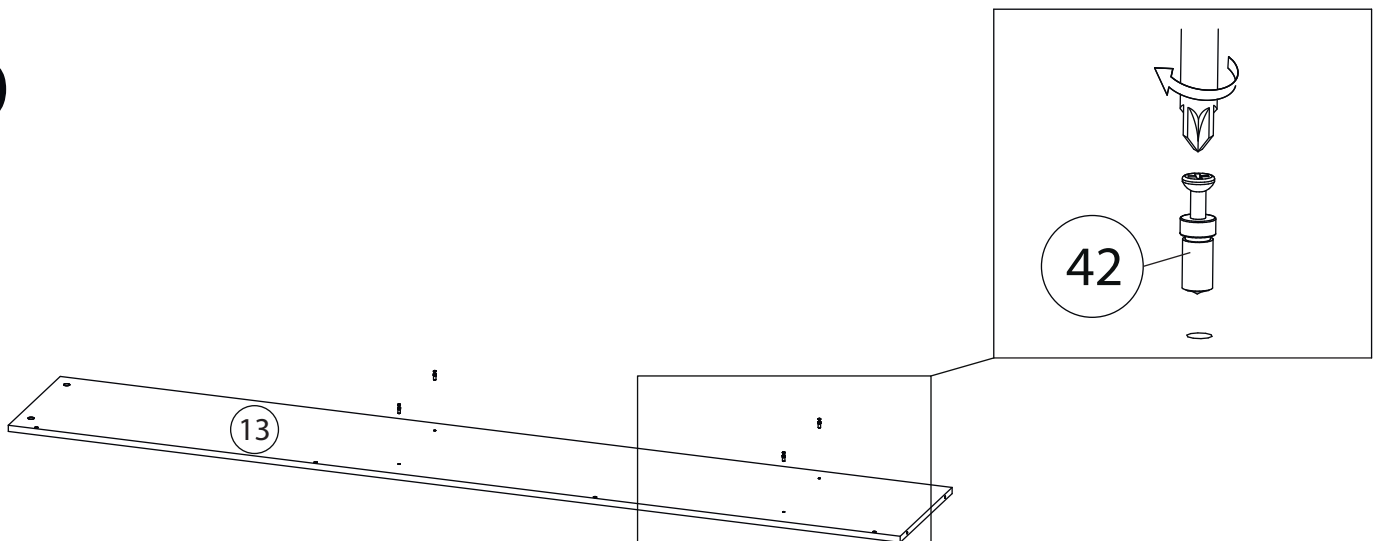
4



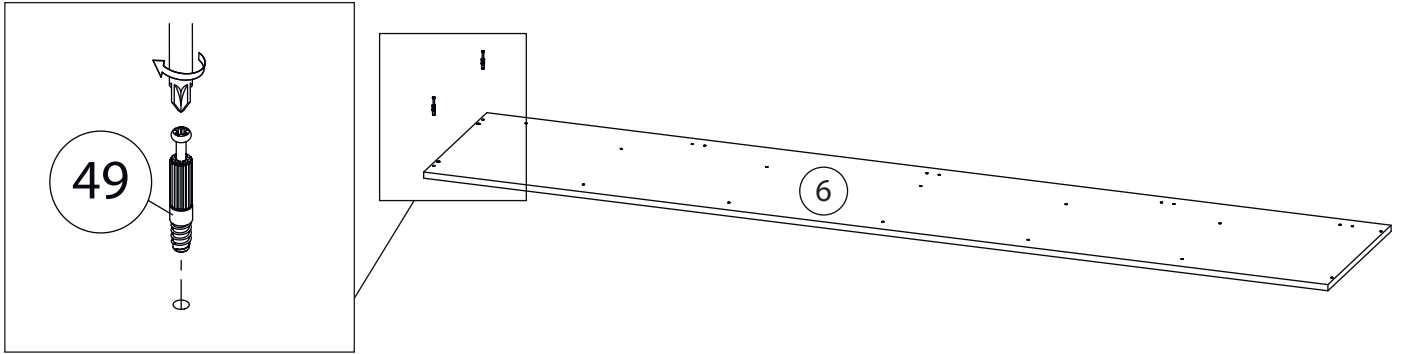
5



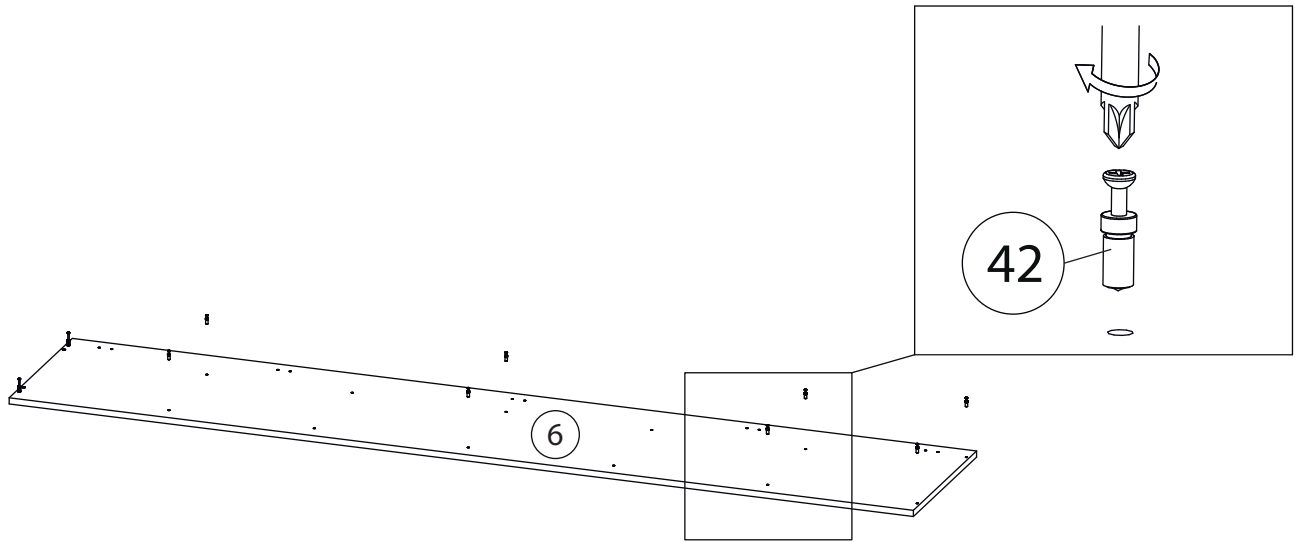
6



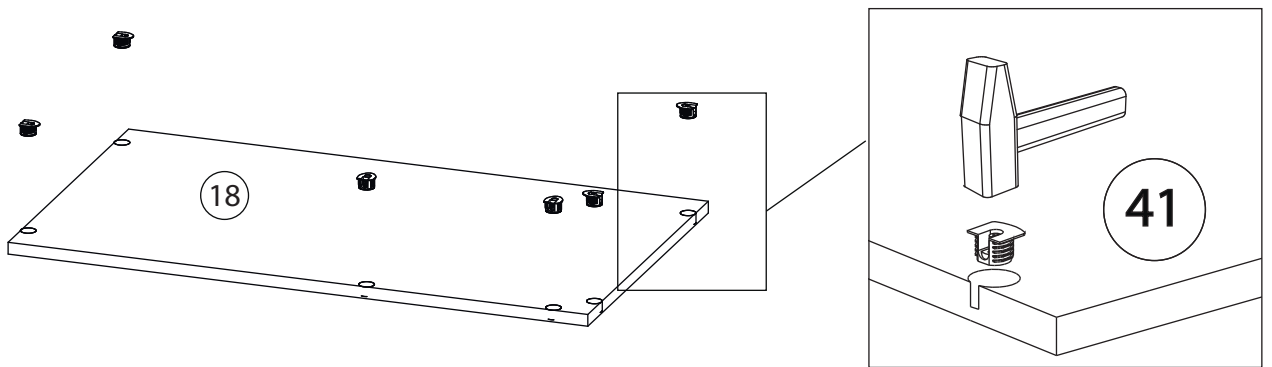
7



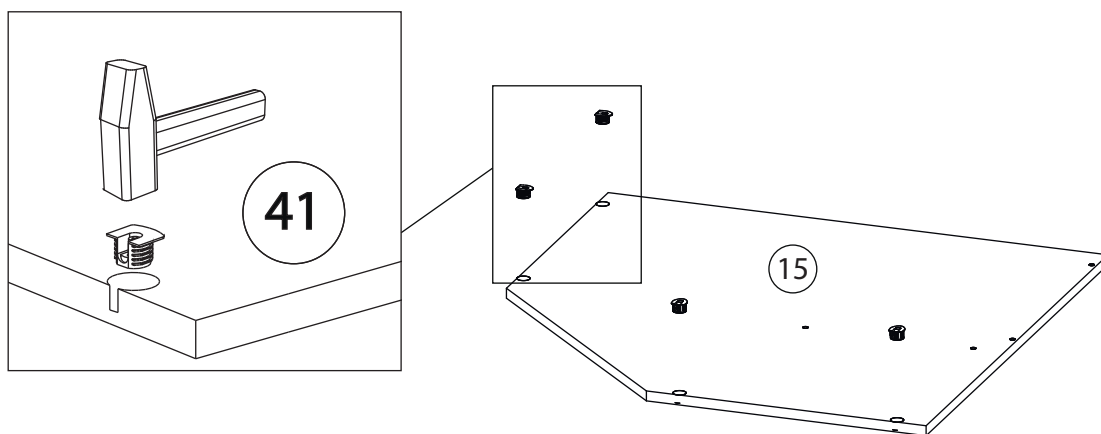
8



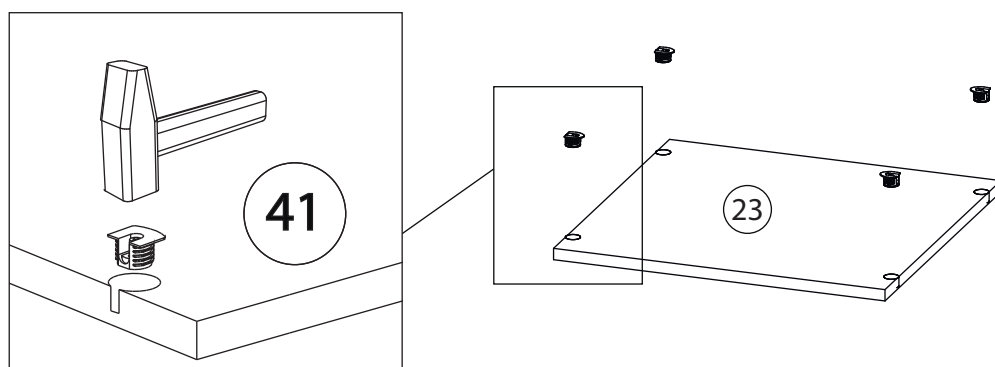
9



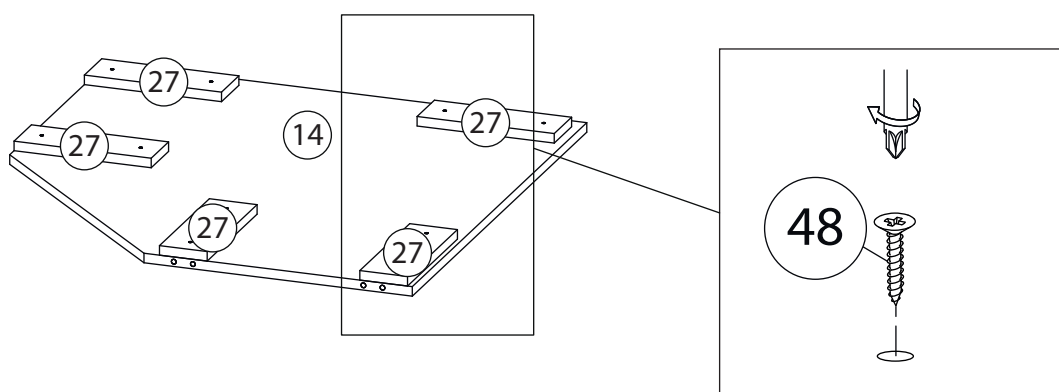
10



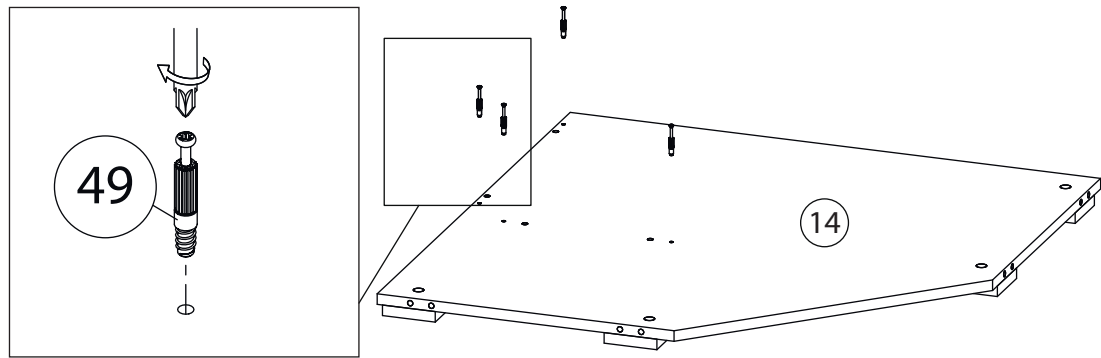
11



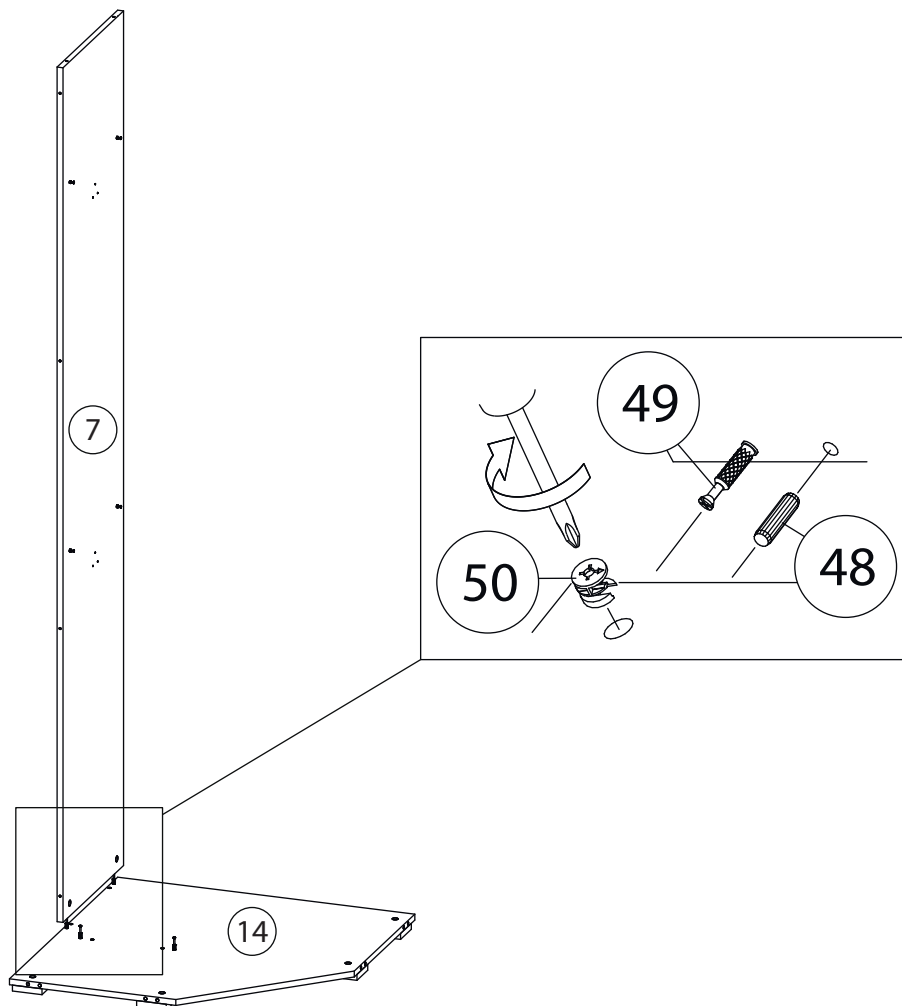
12



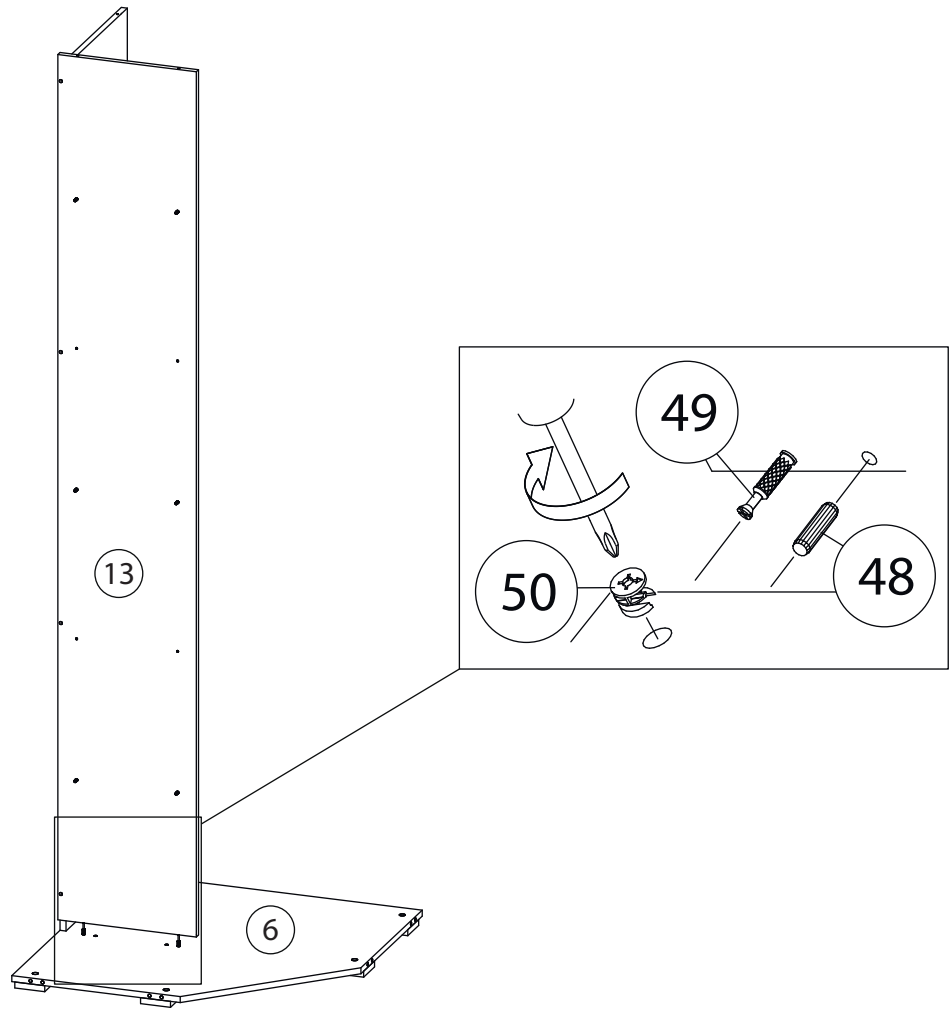
13



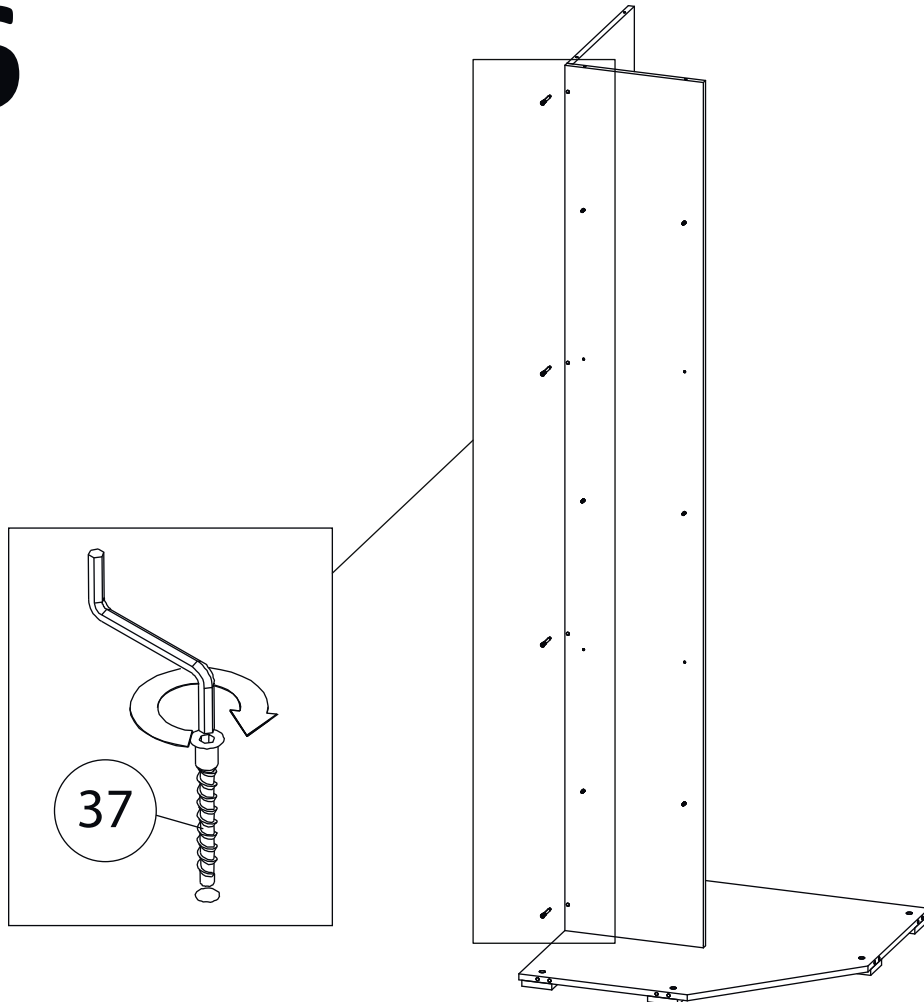
14



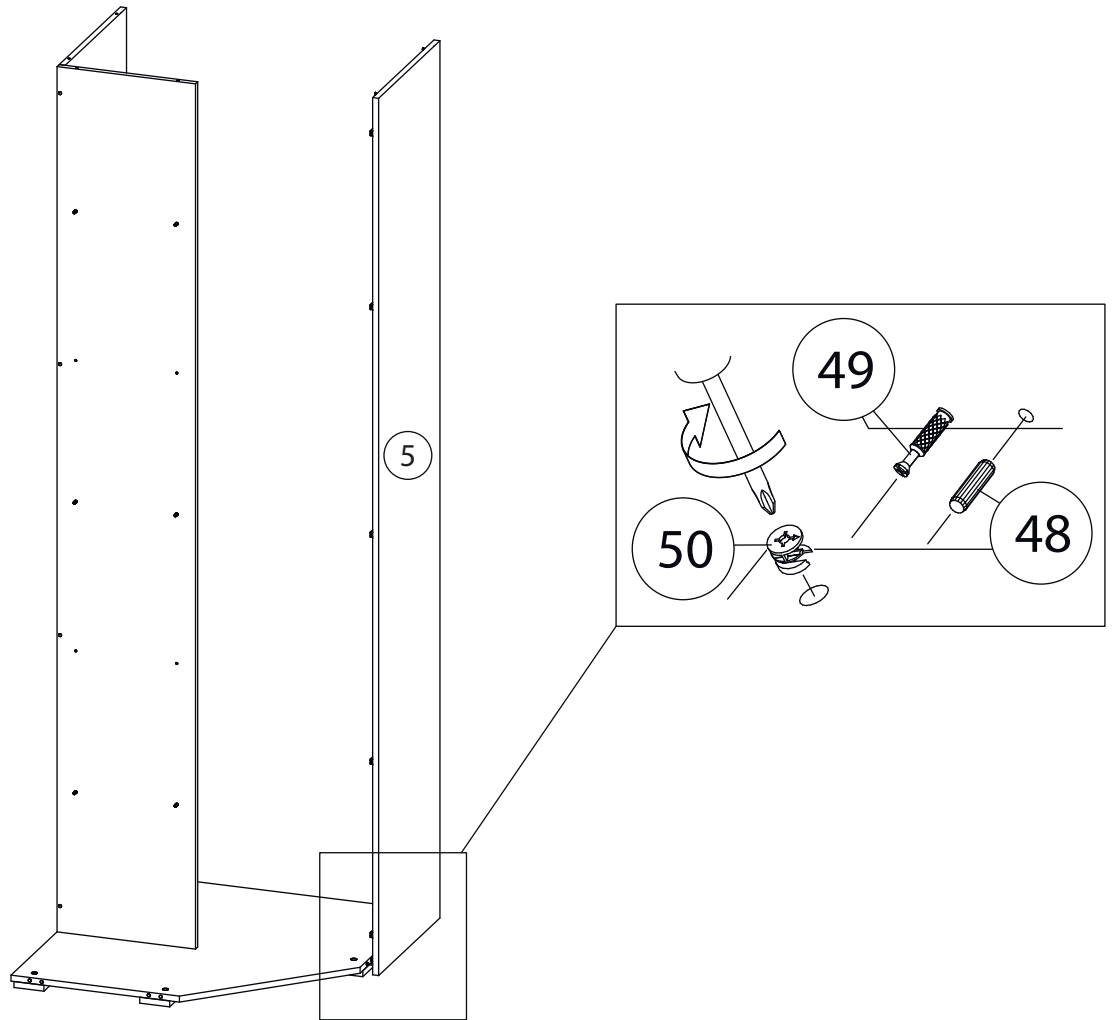
15



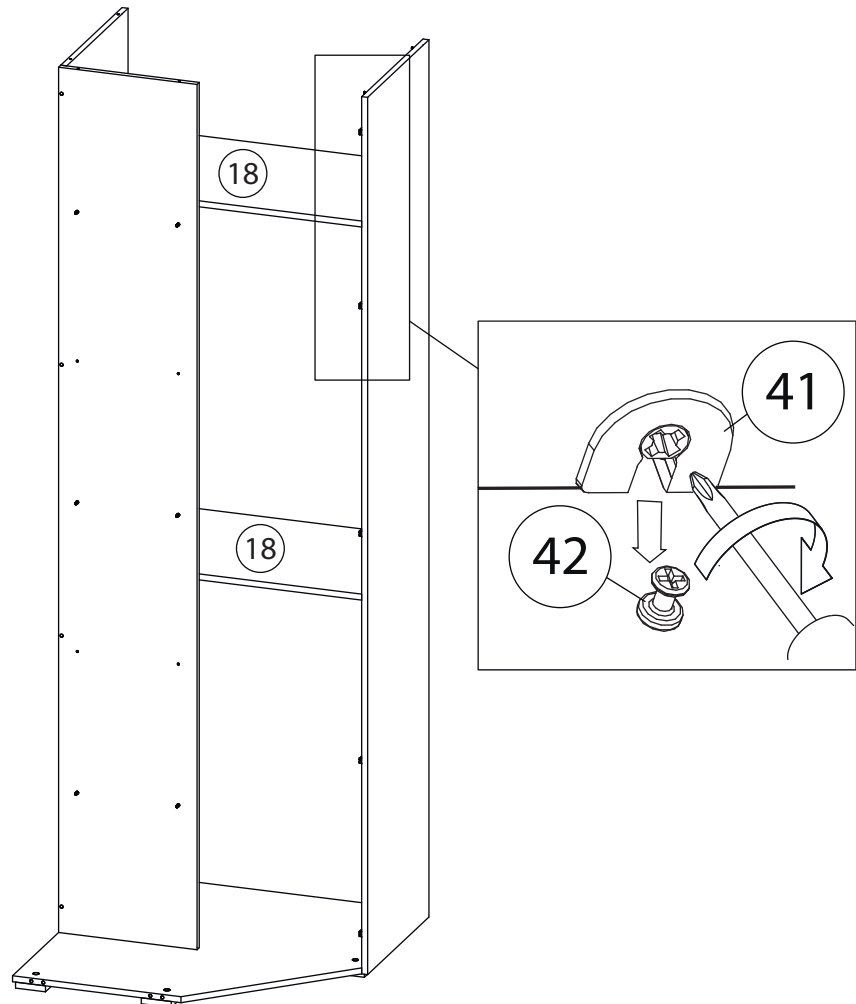
16



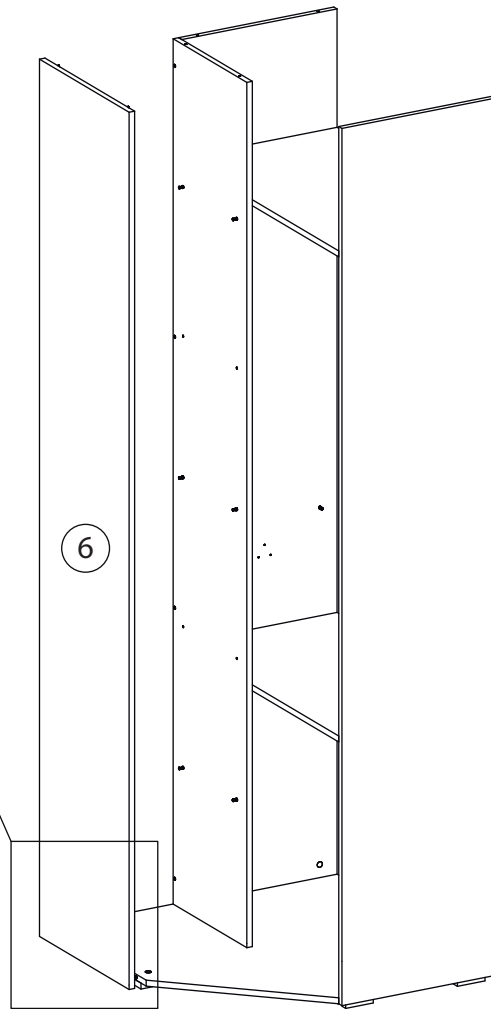
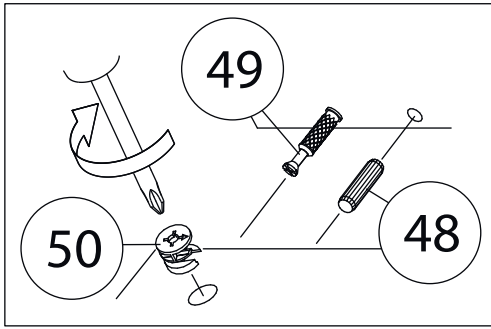
17



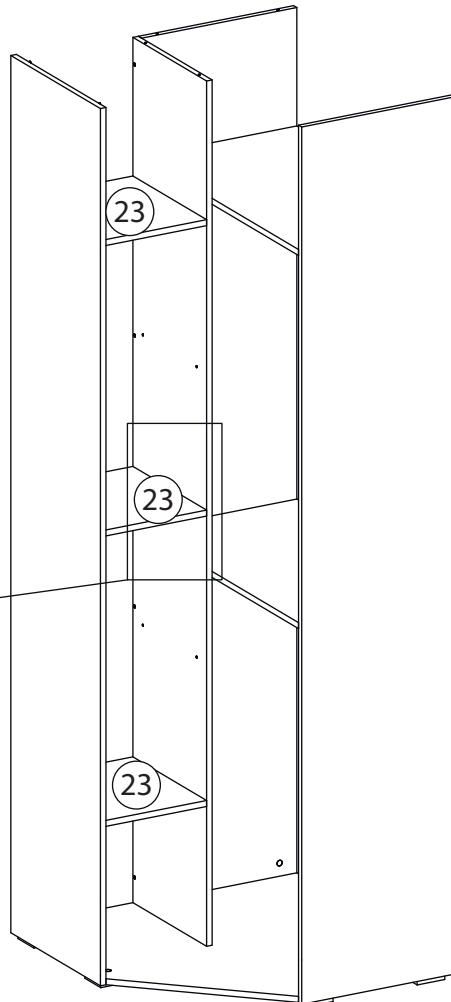
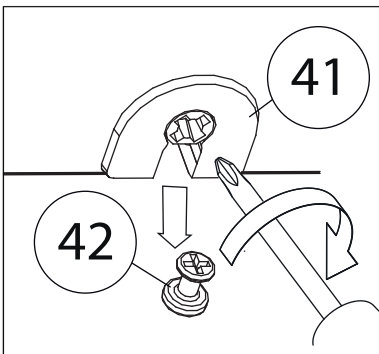
18



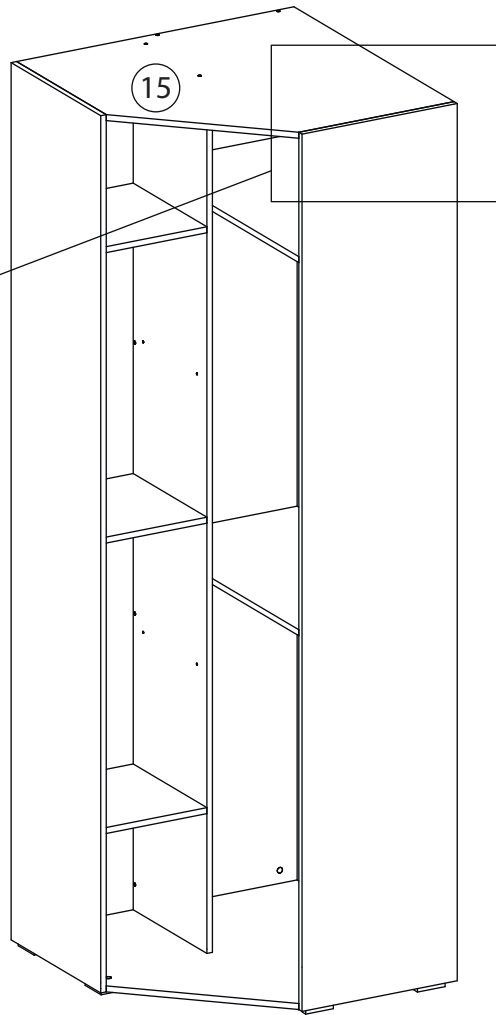
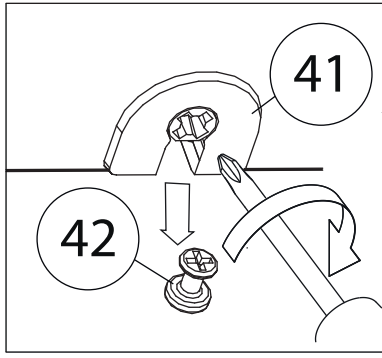
19



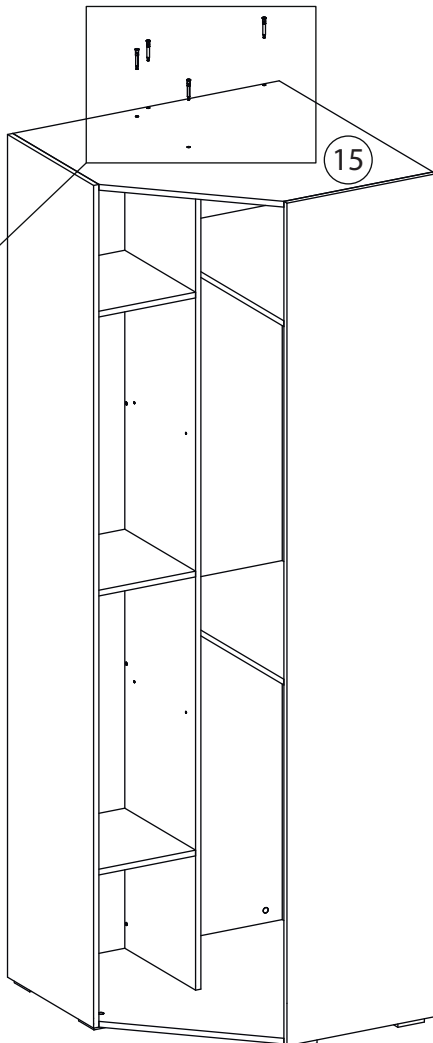
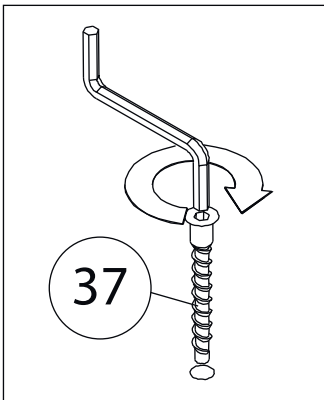
20



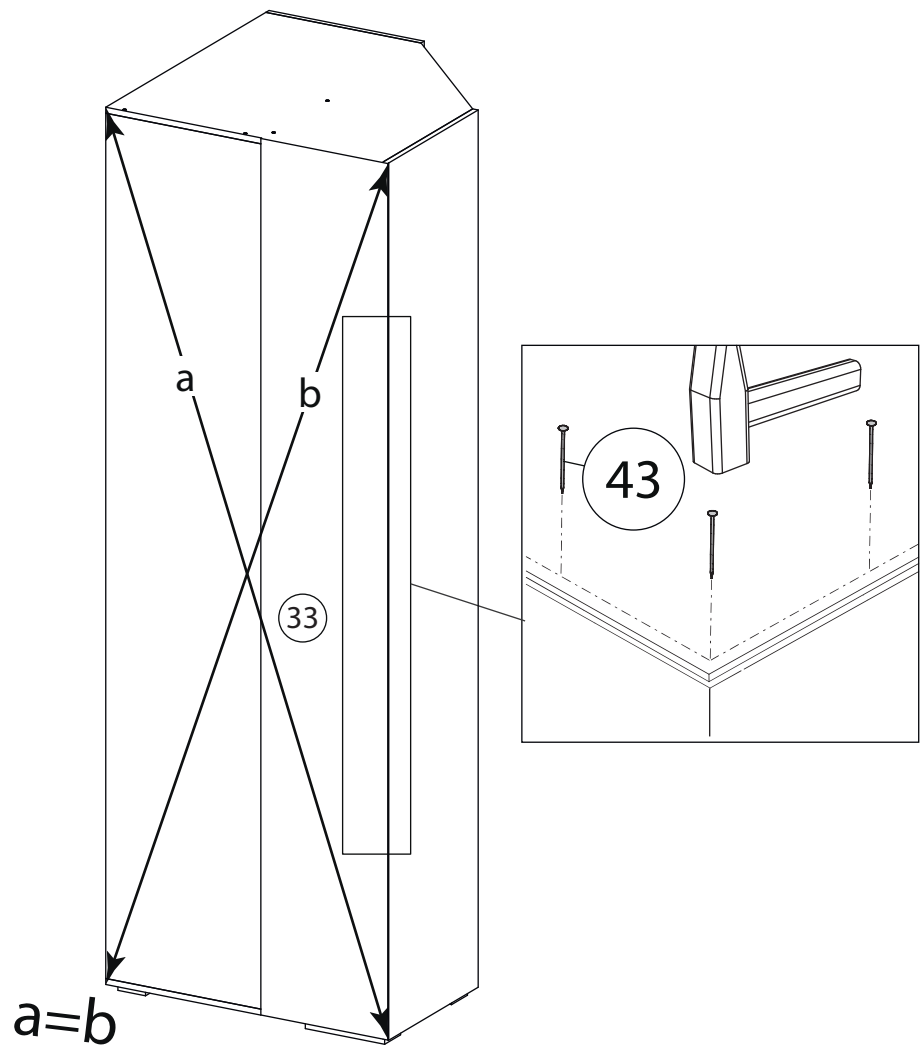
21



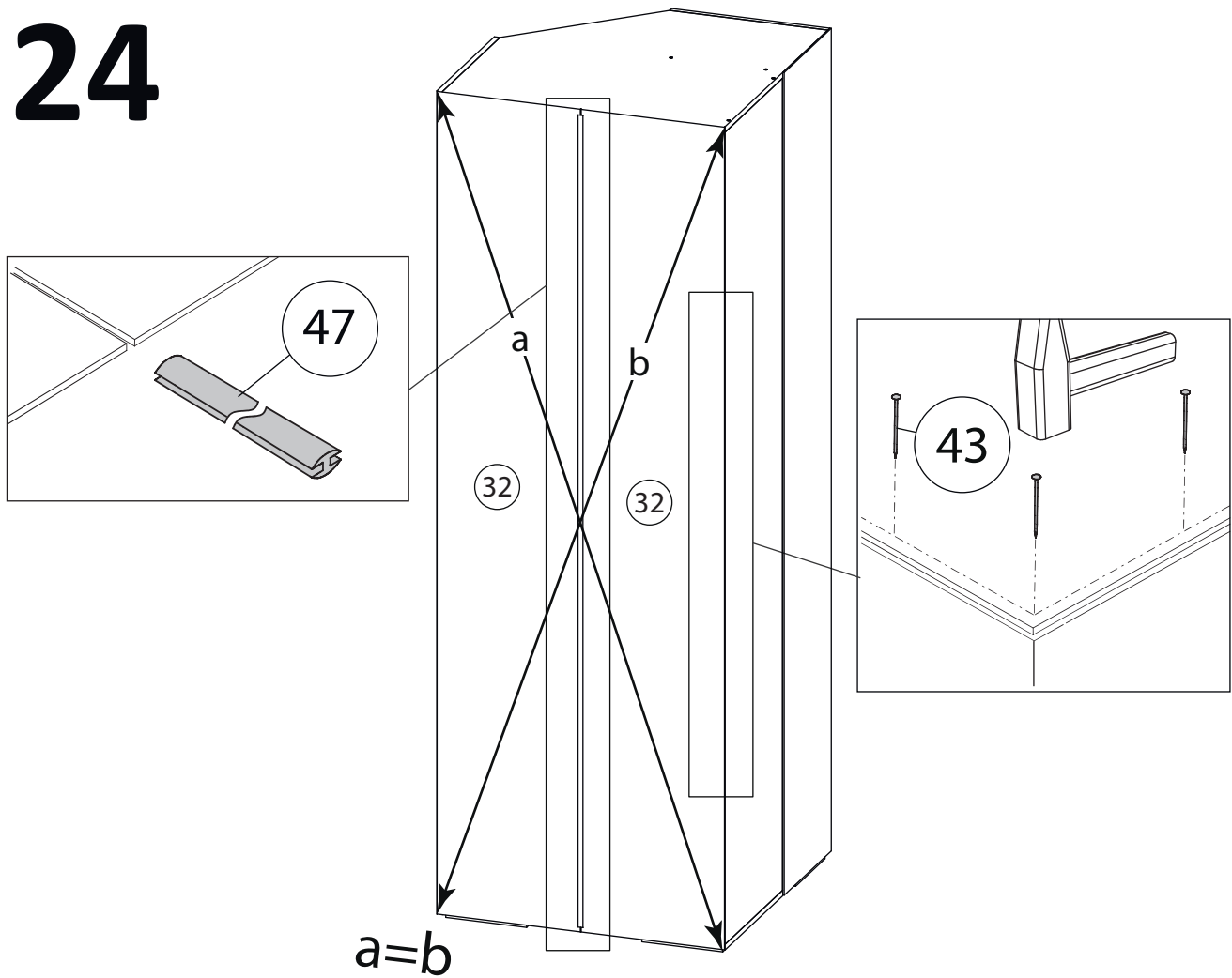
22



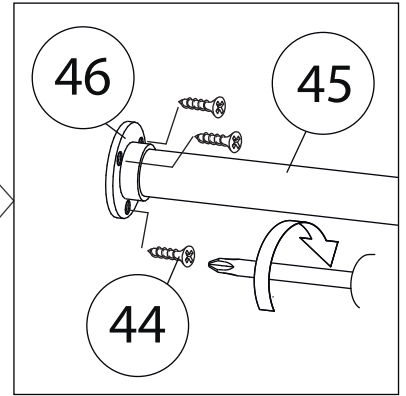
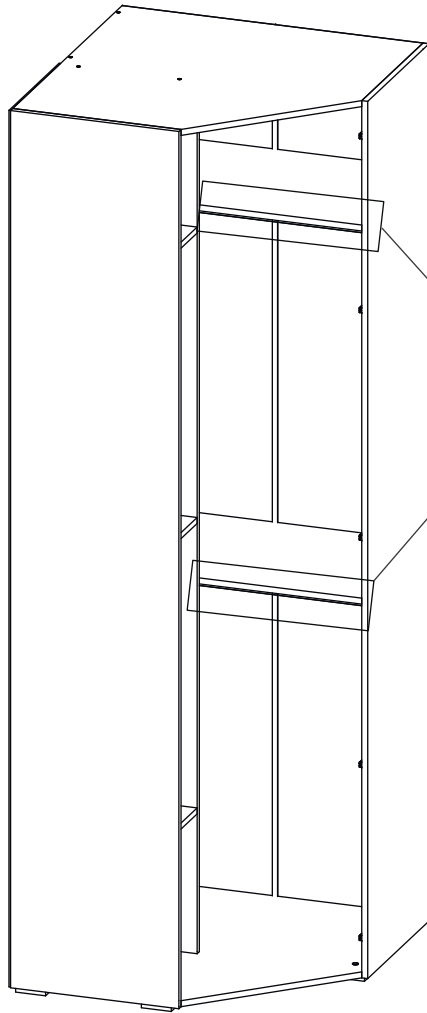
23



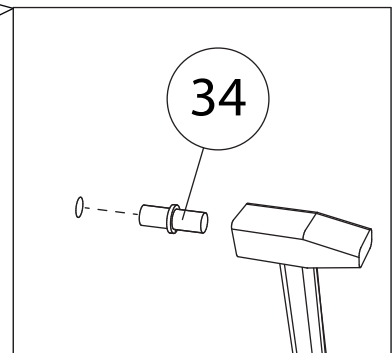
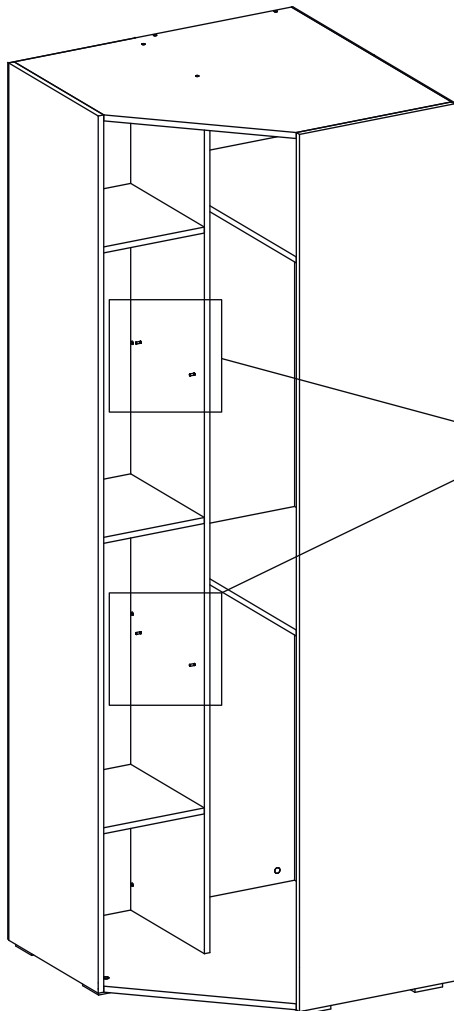
24



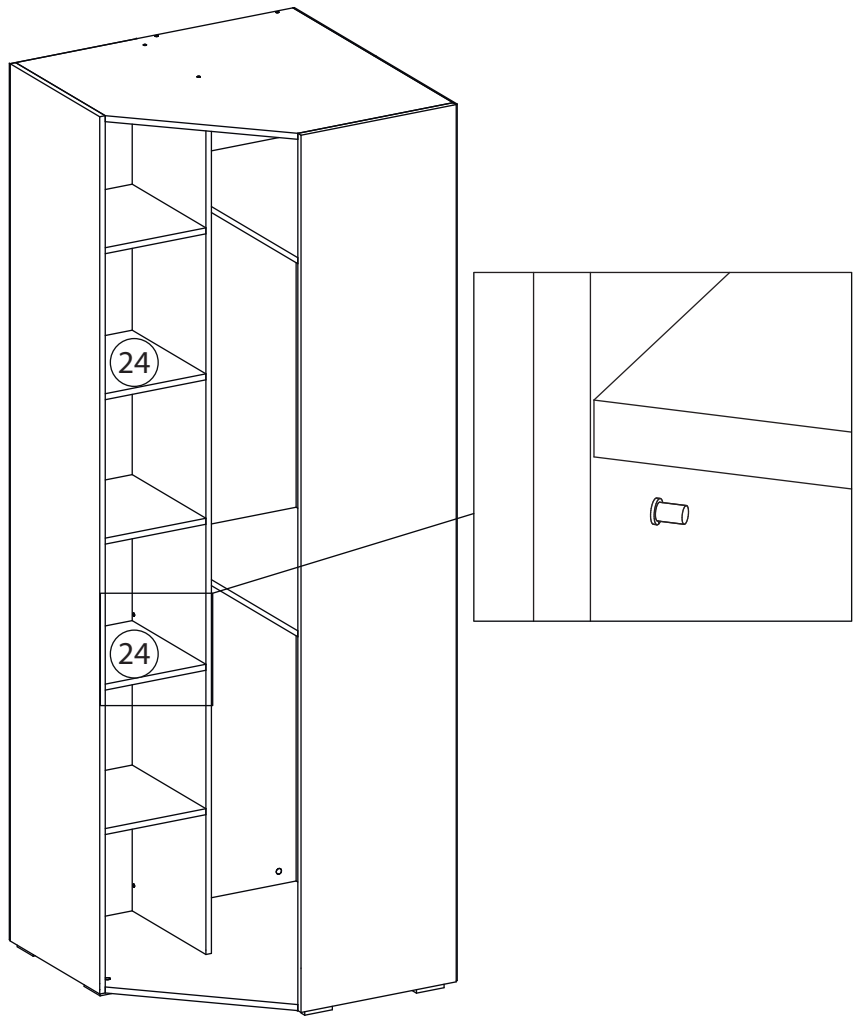
25



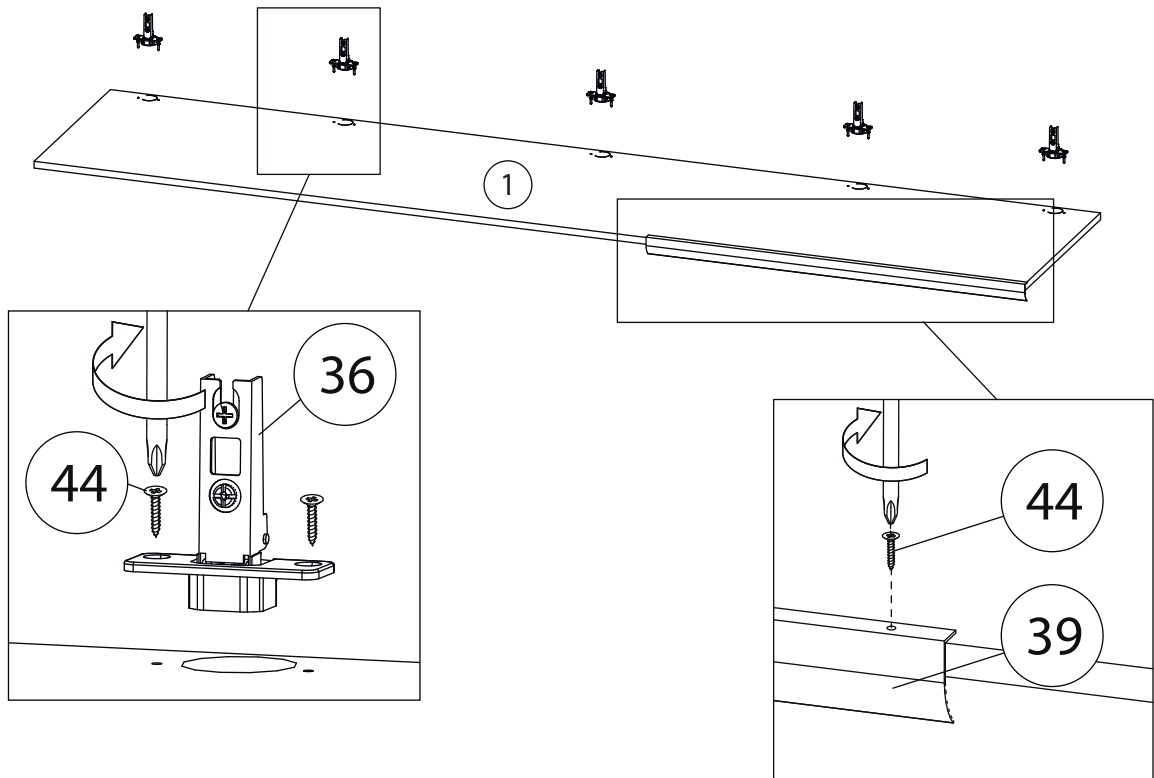
26



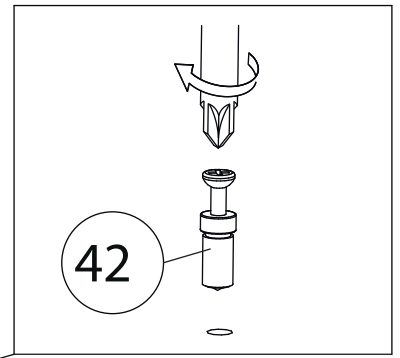
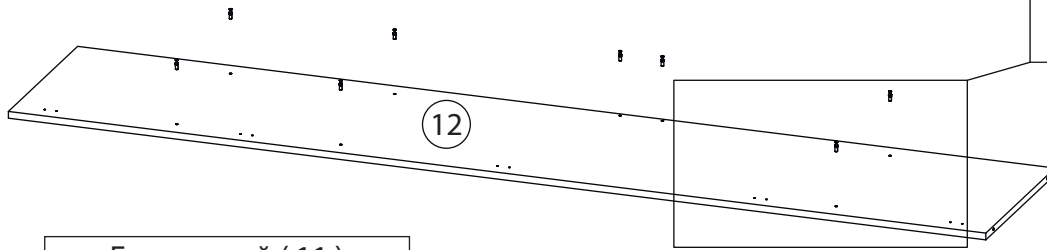
27



28

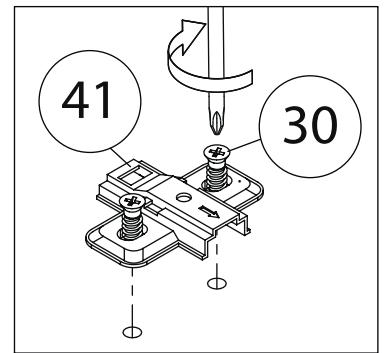
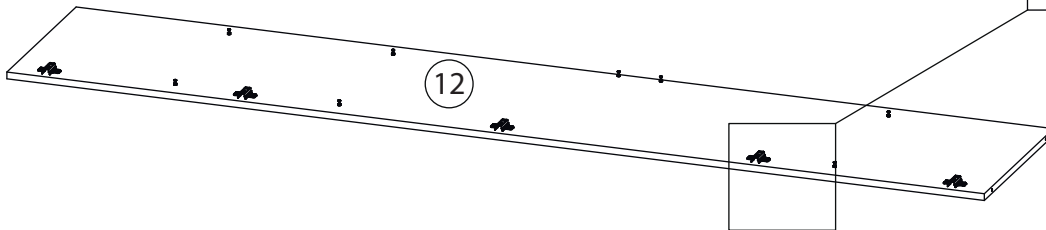


29

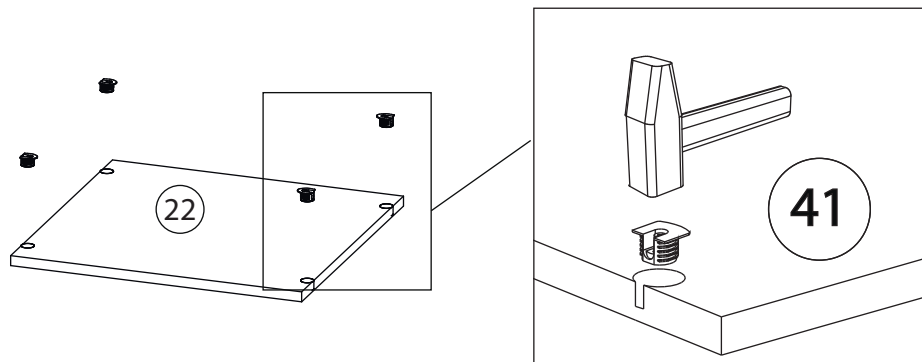


Бок правый (11)
собирается зеркально

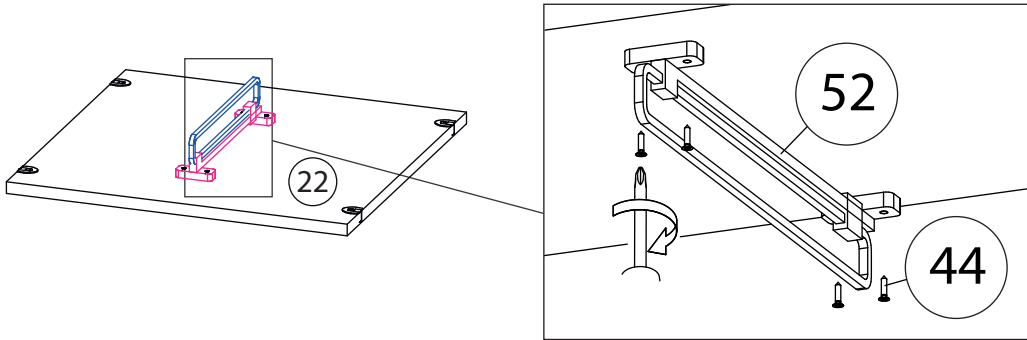
30



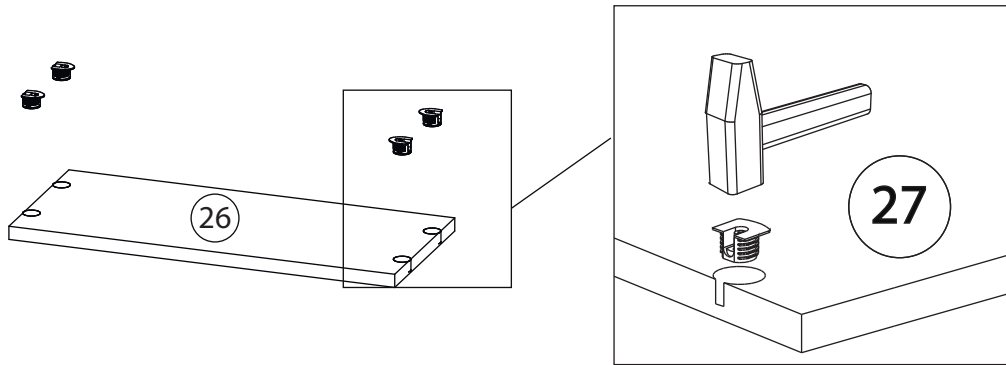
31



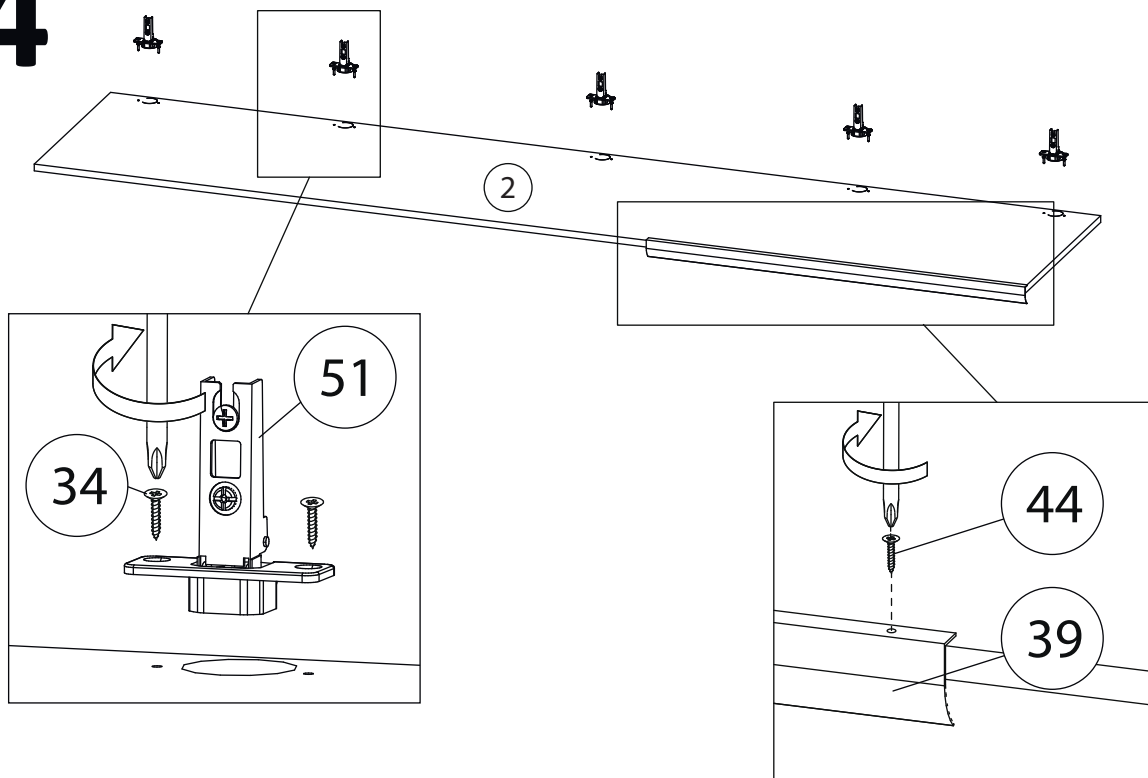
32



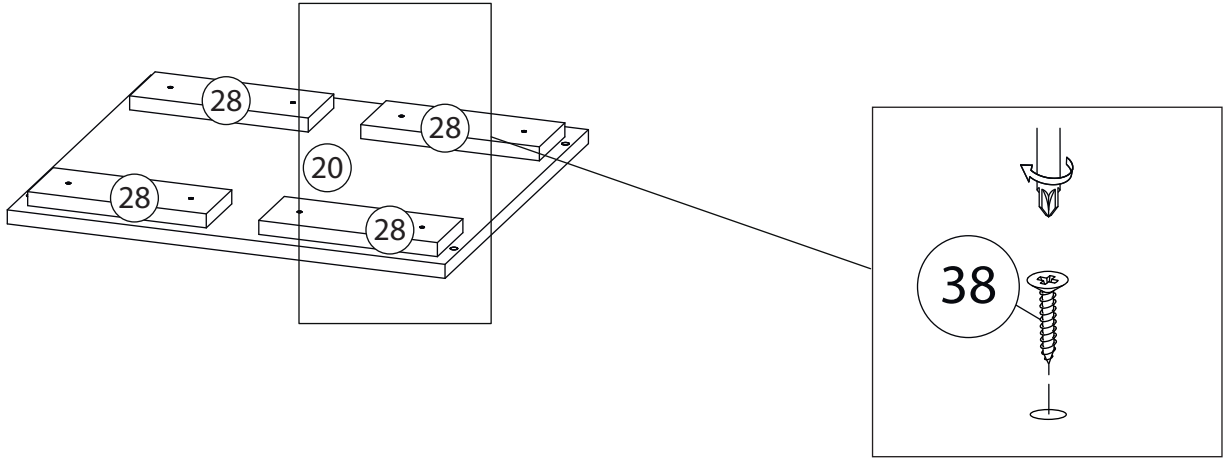
33



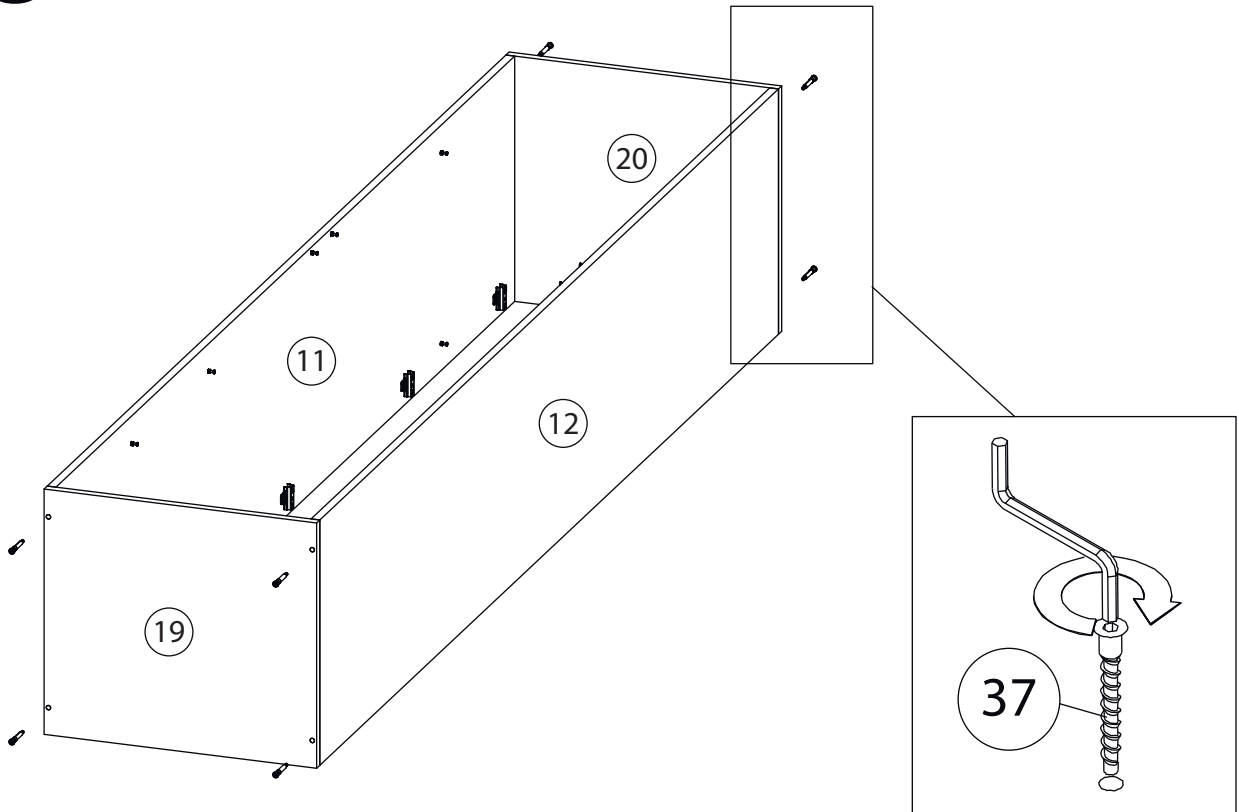
34



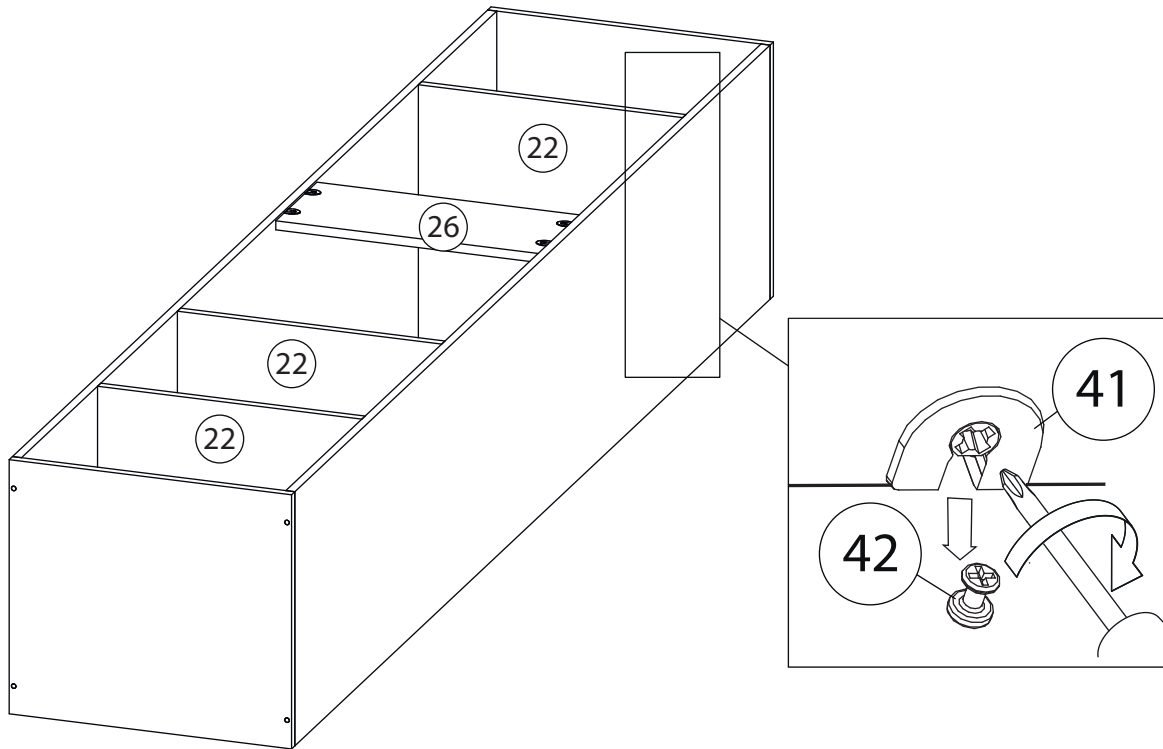
35



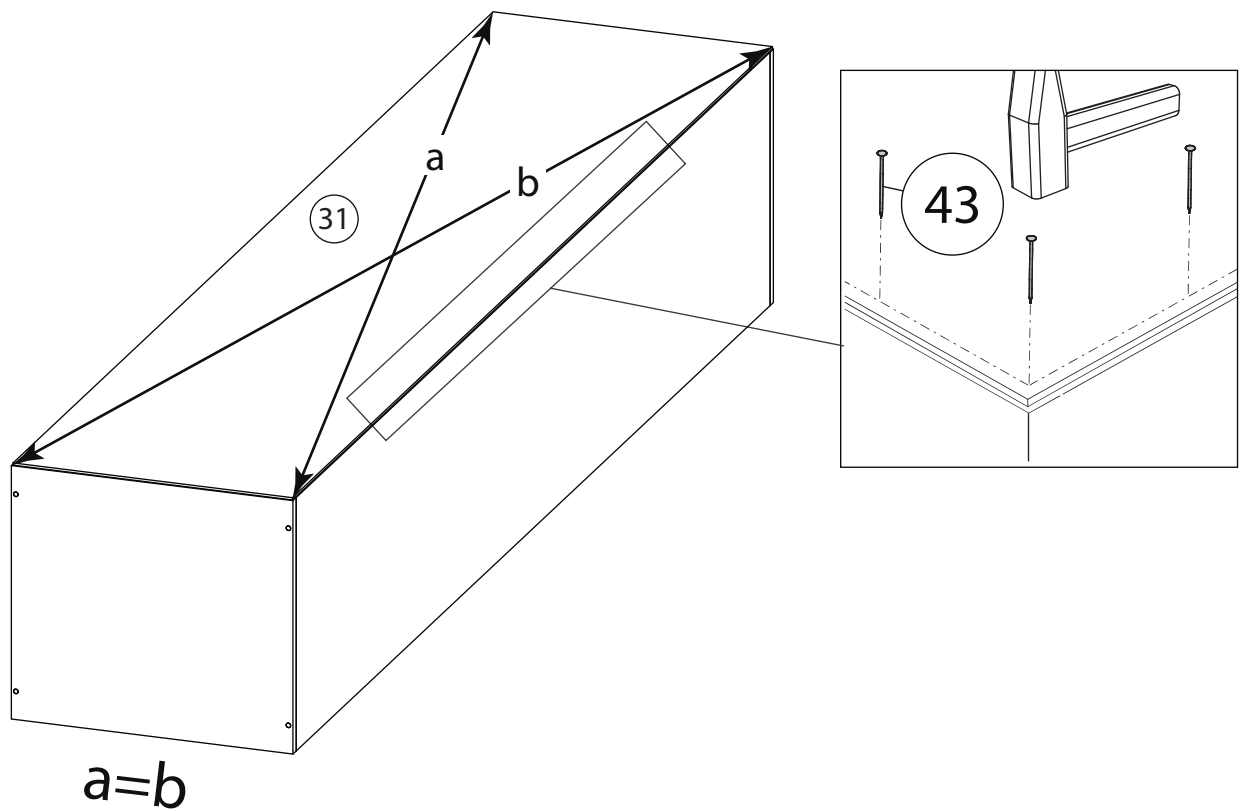
36



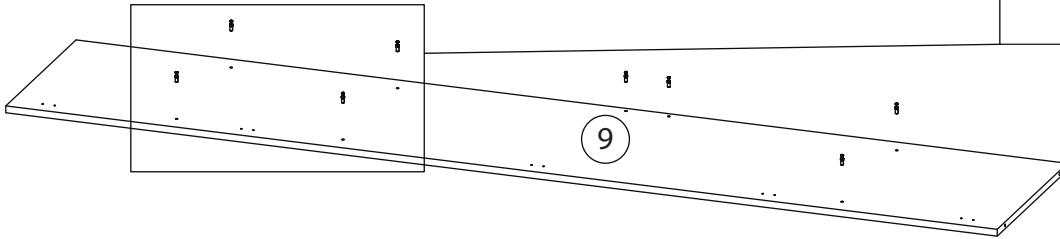
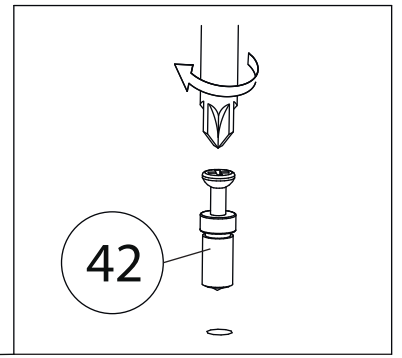
37



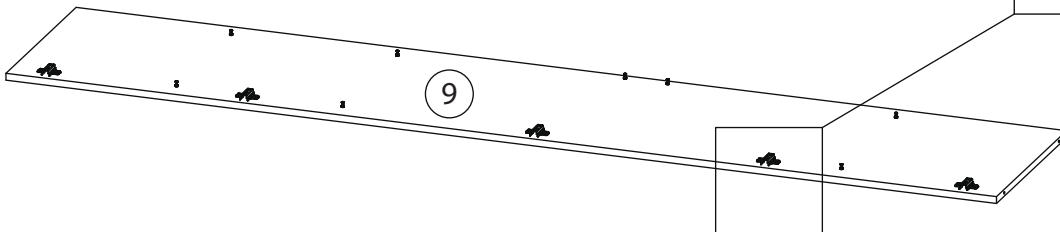
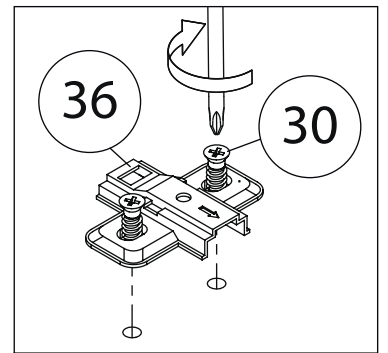
38



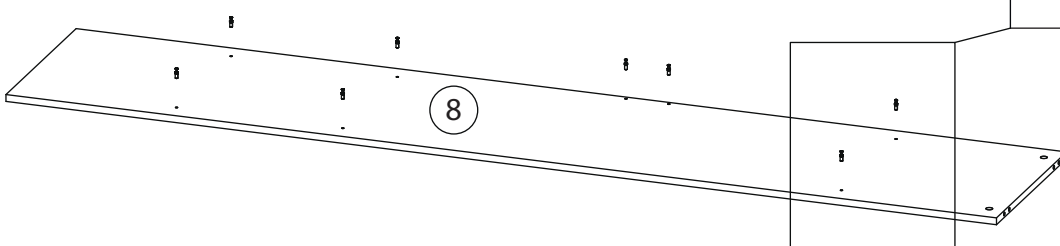
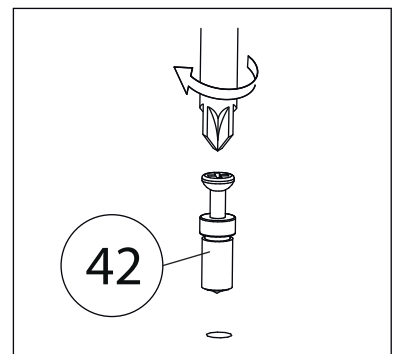
39



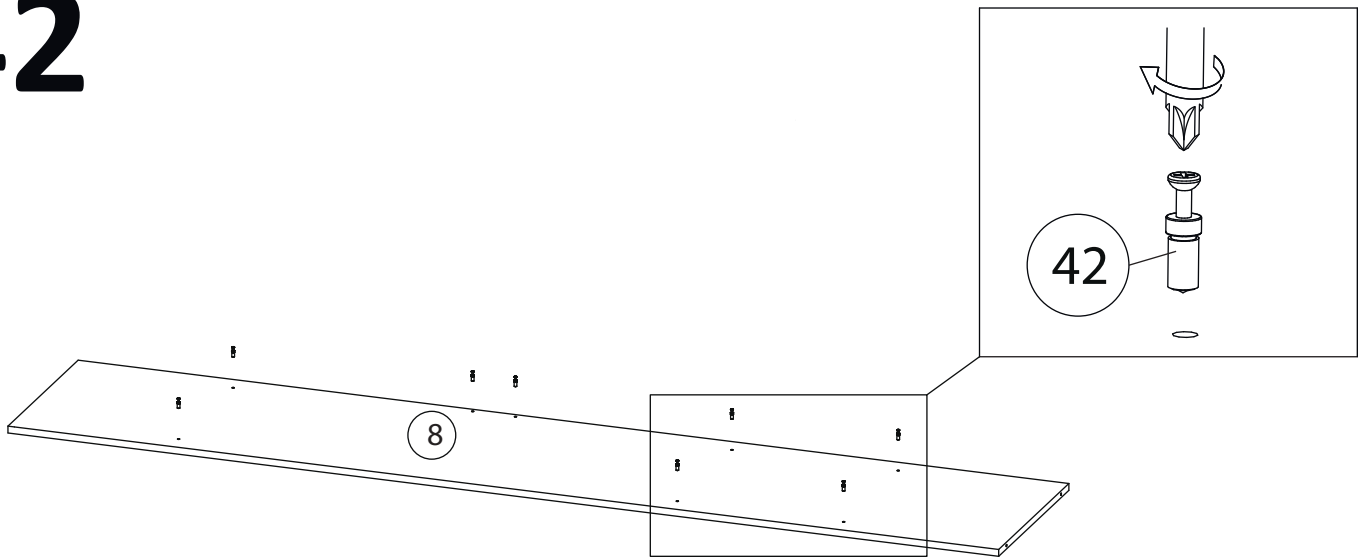
40



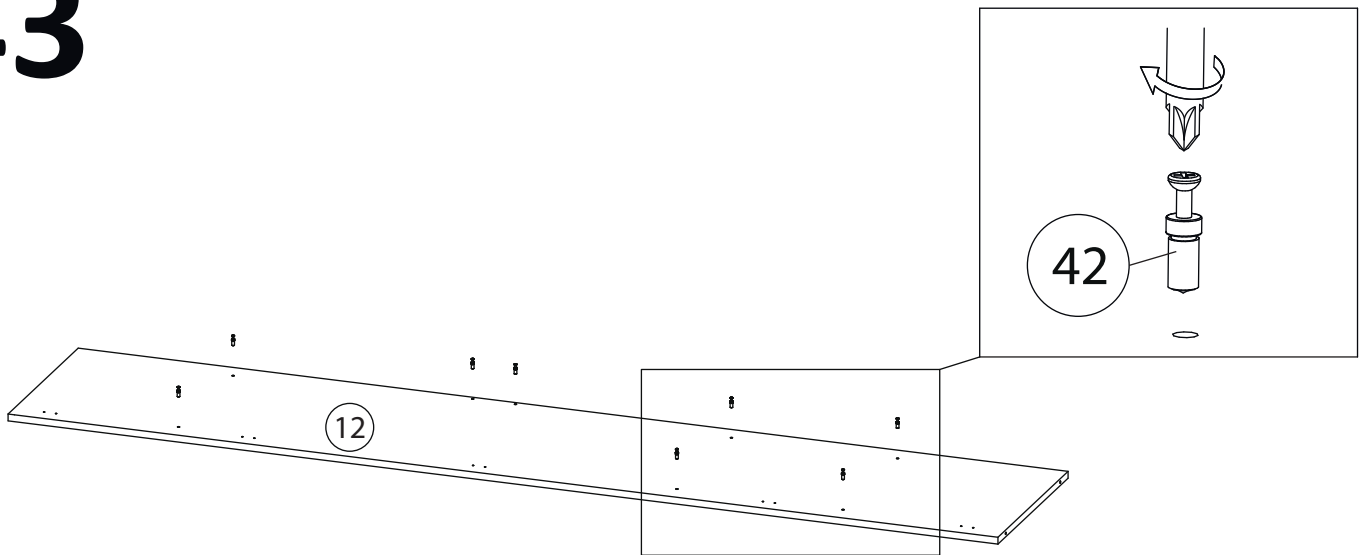
41



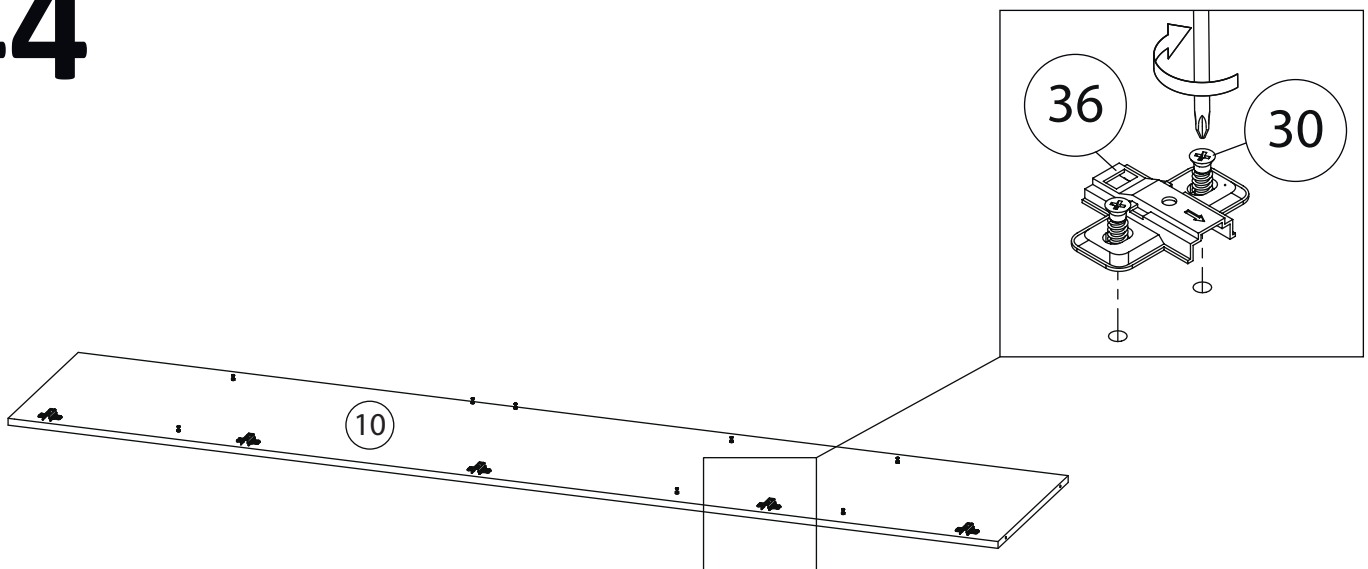
42



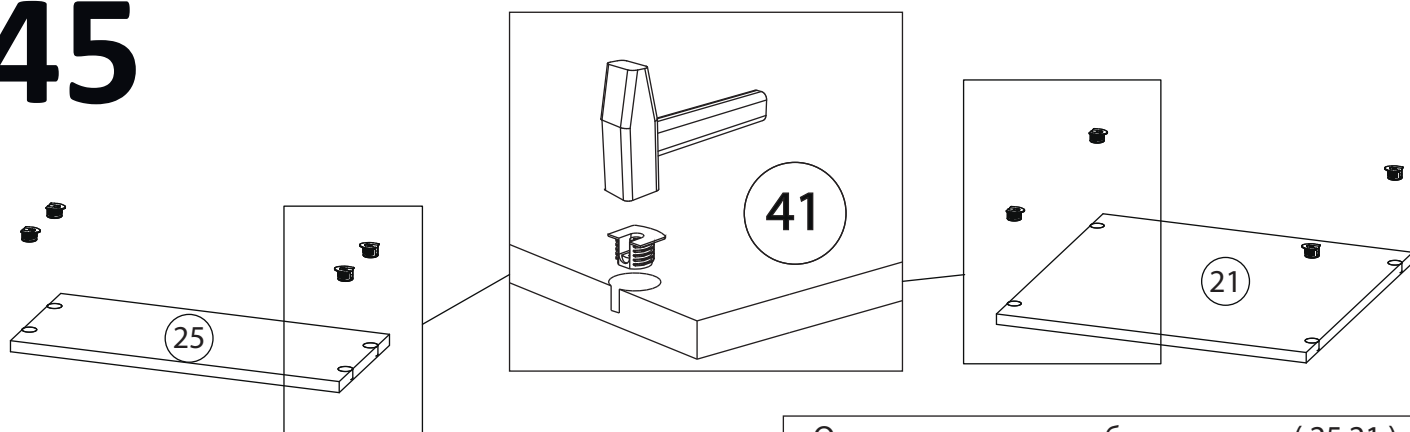
43



44

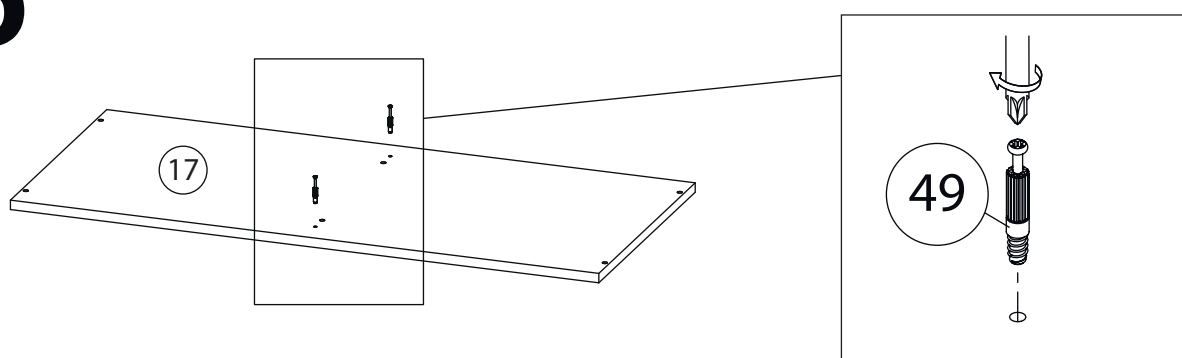


45

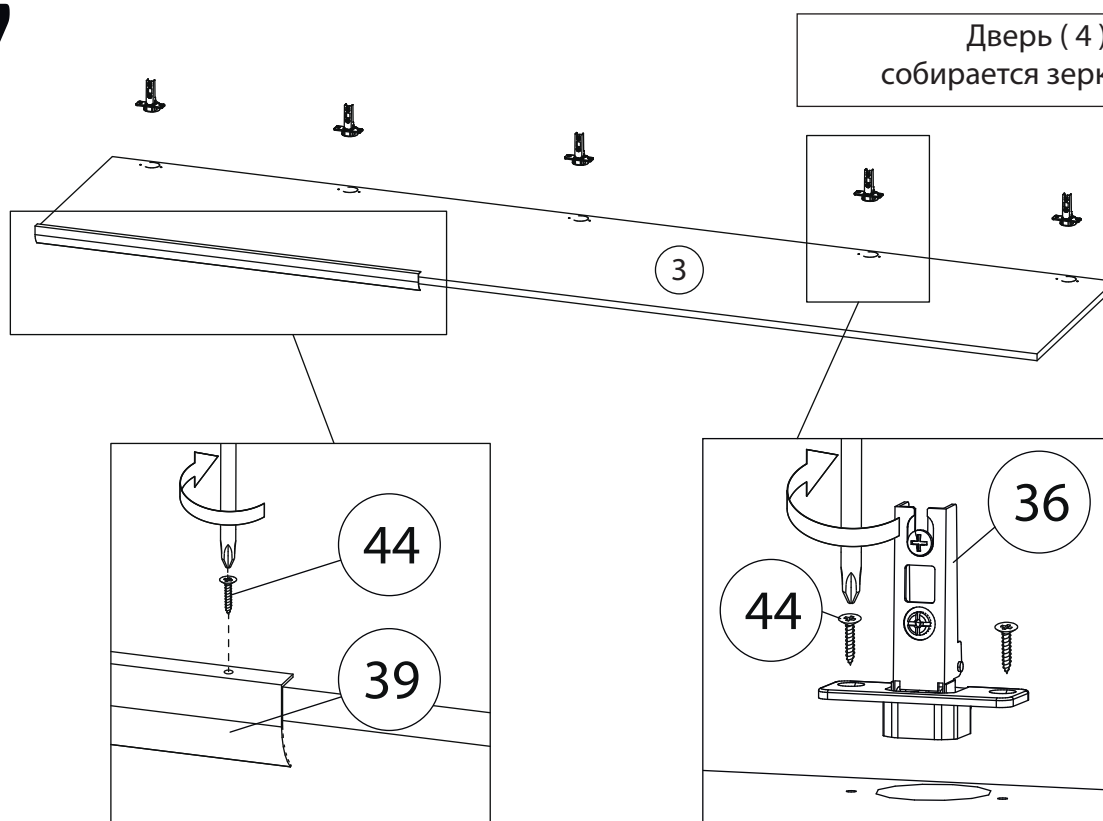


Остальные полки, ребра жесткости (25,21)
собираются аналогично

46

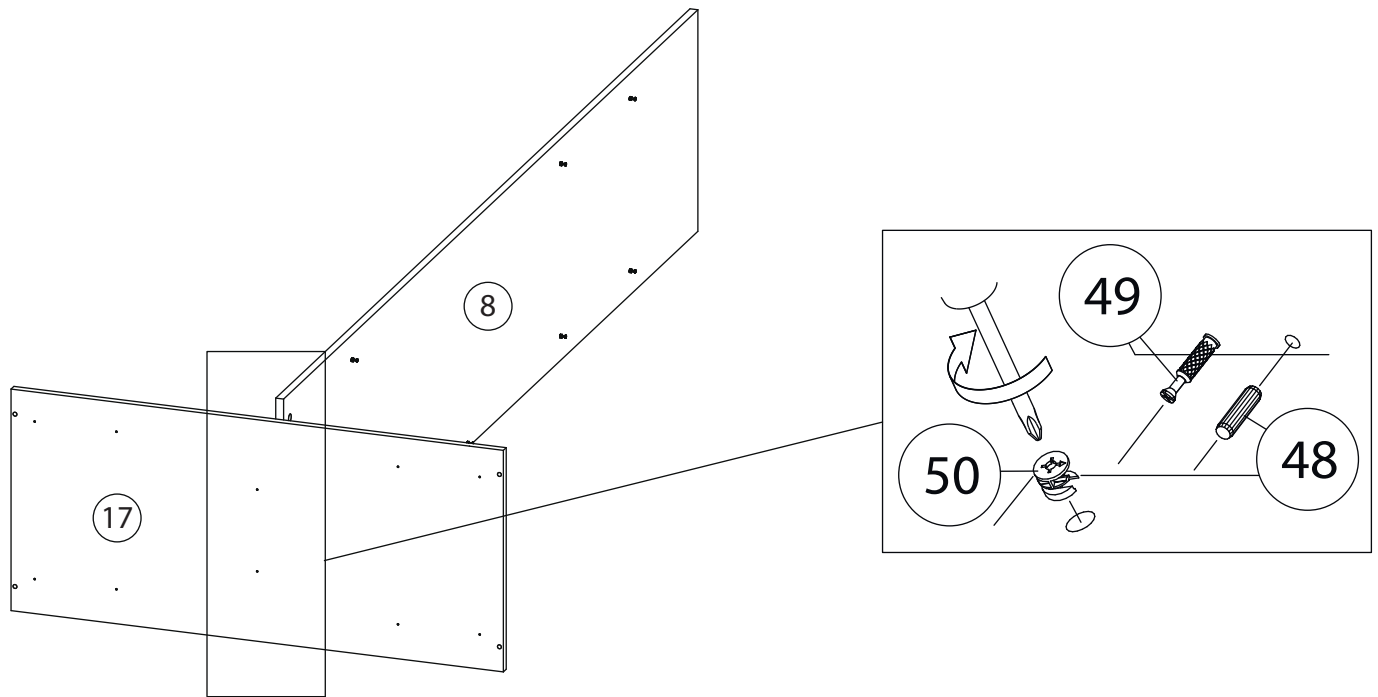


47

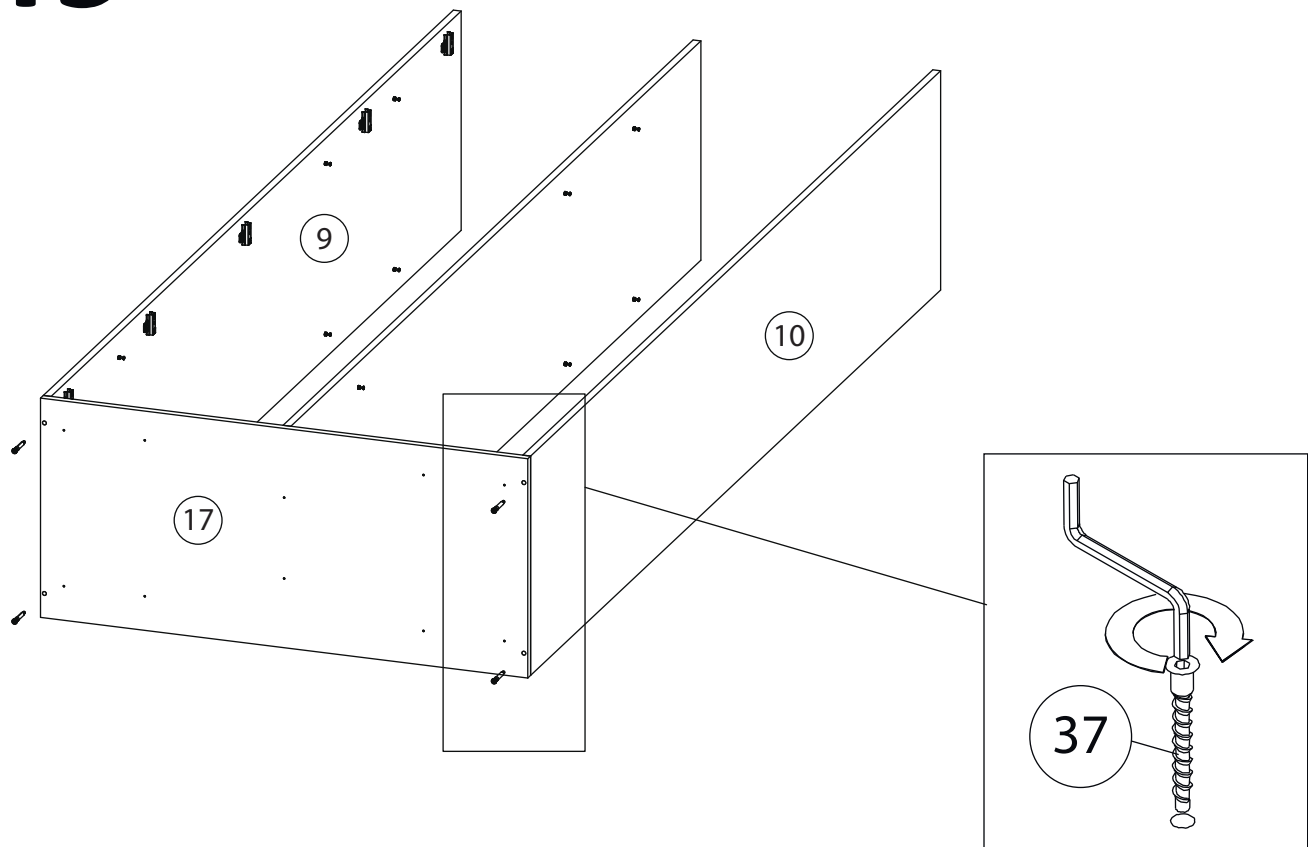


Дверь (4)
собирается зеркально

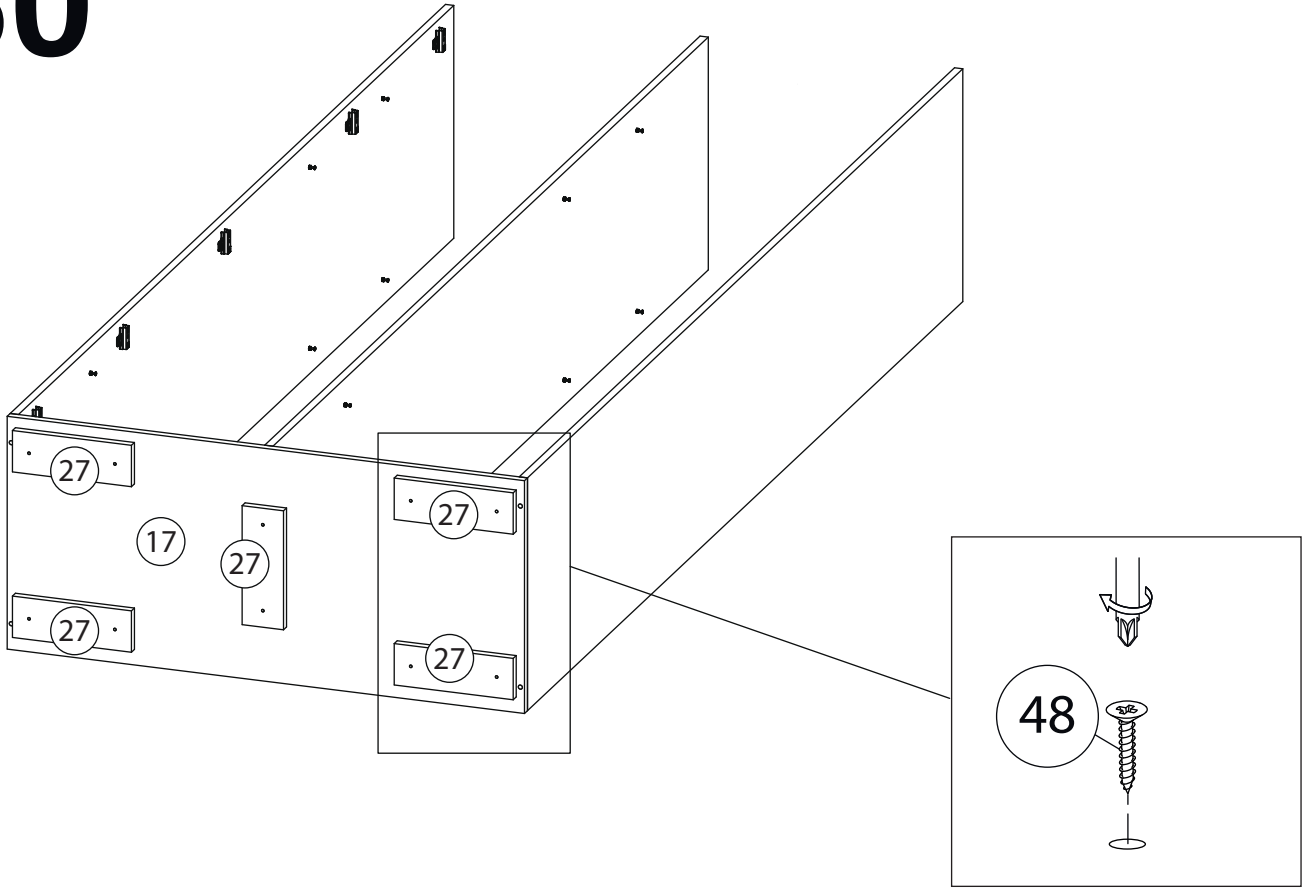
48



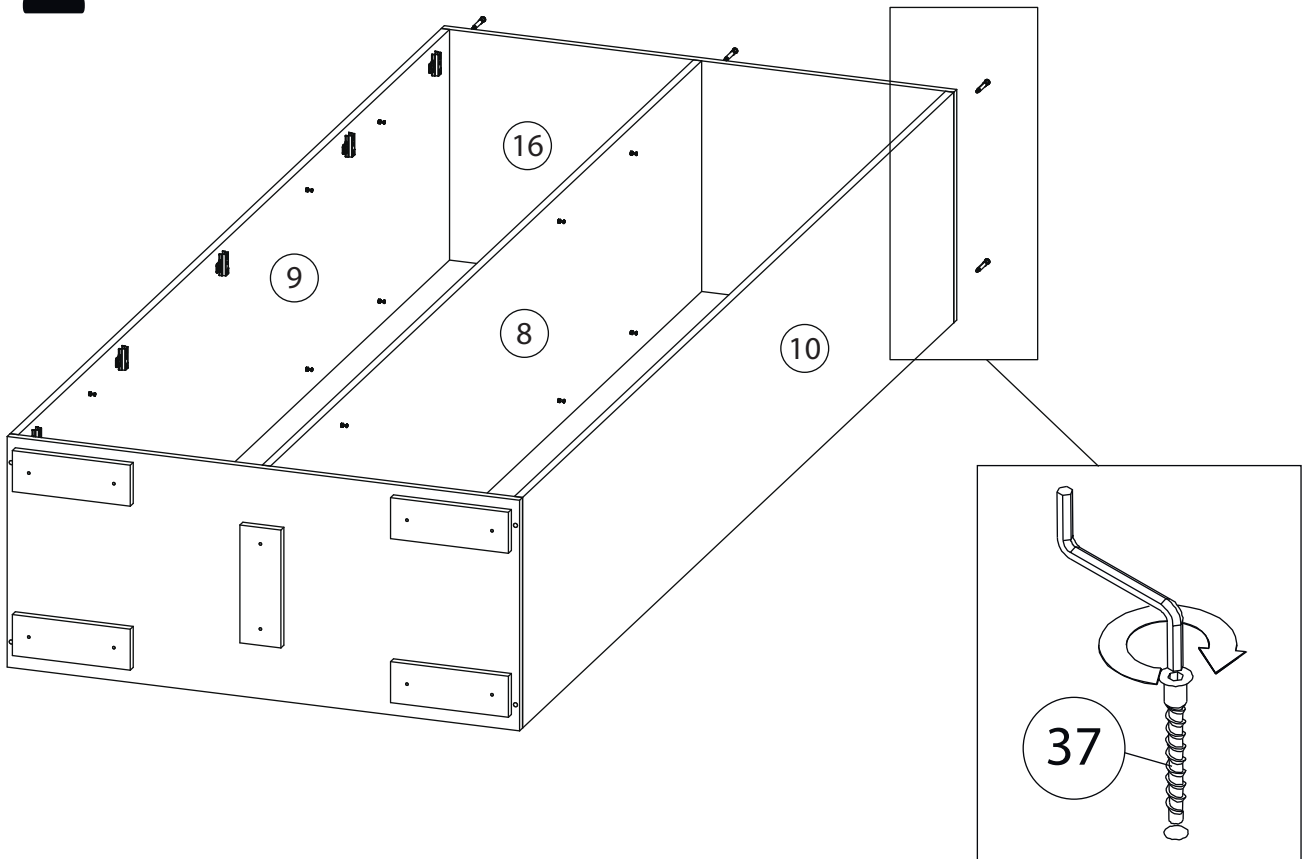
49



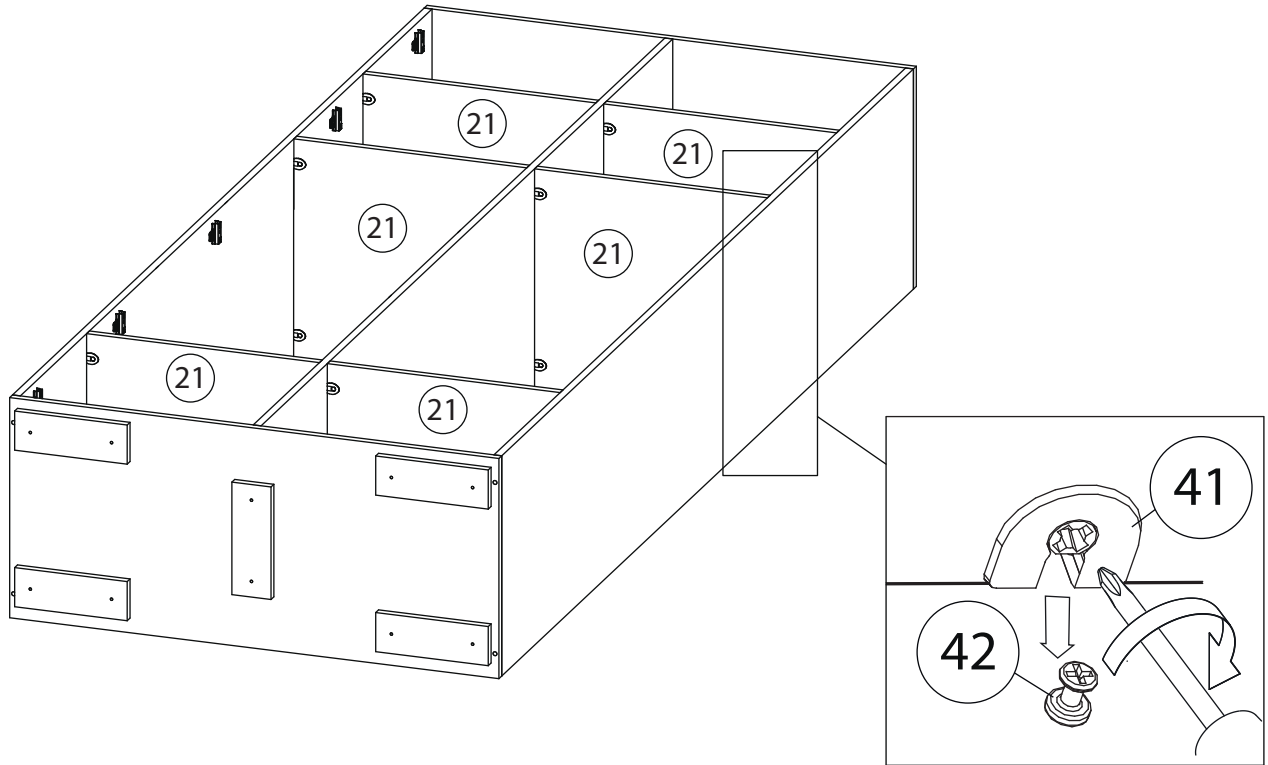
50



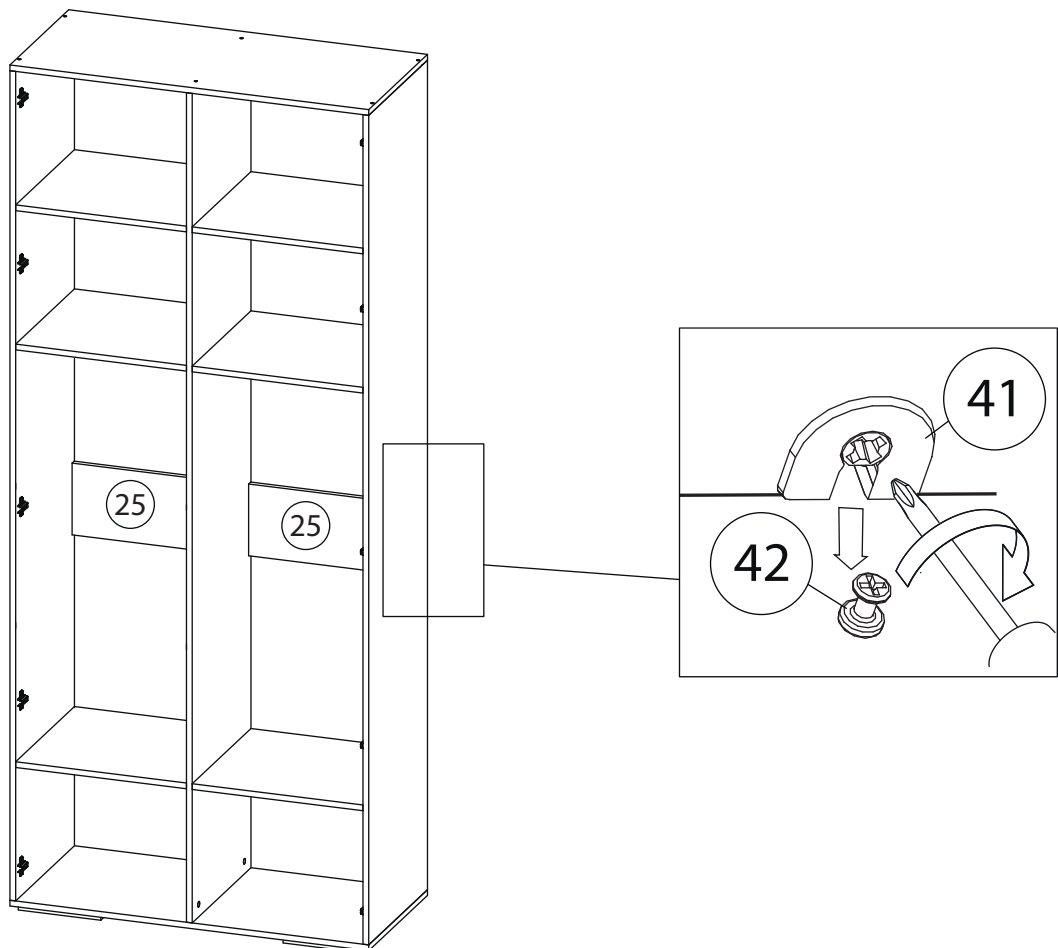
51



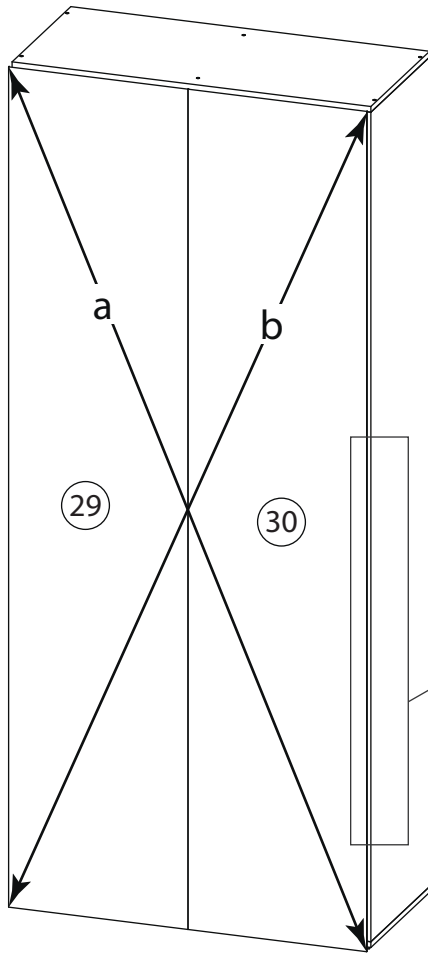
52



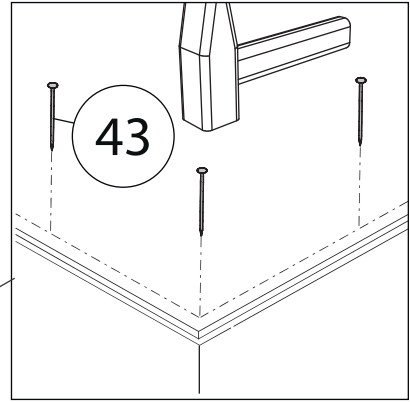
53



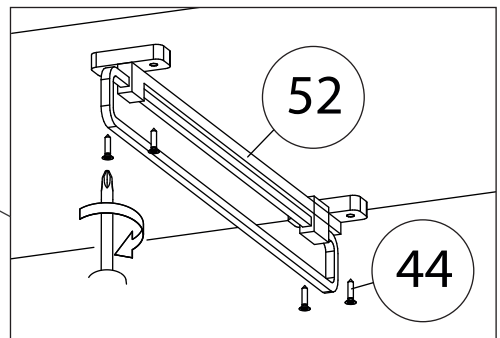
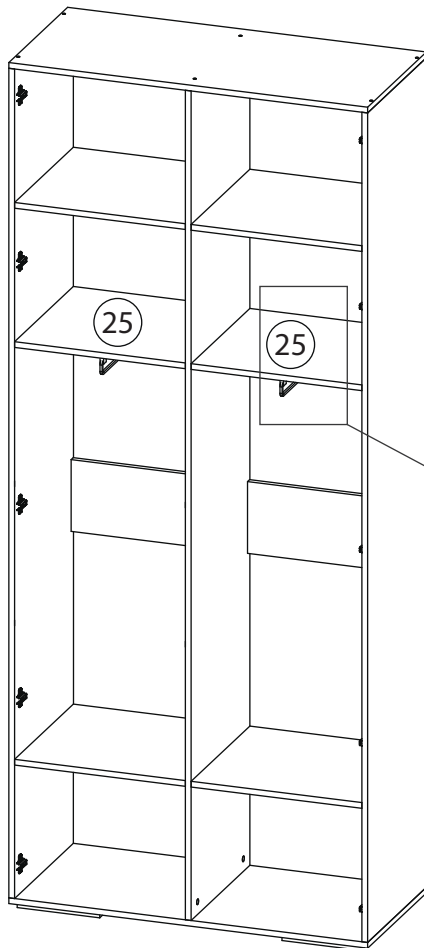
54



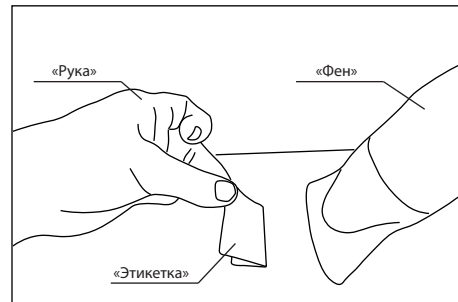
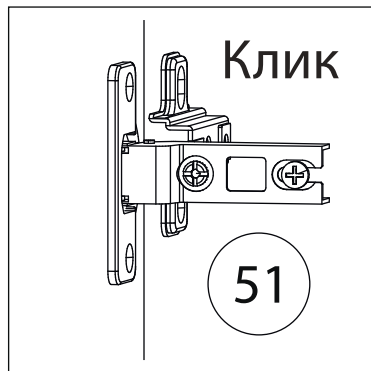
$$a=b$$



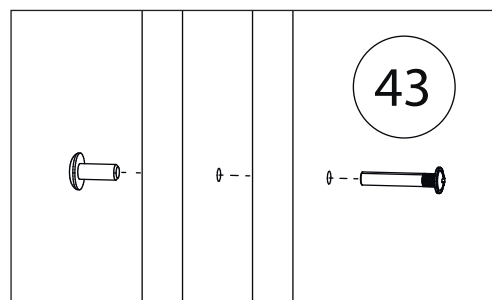
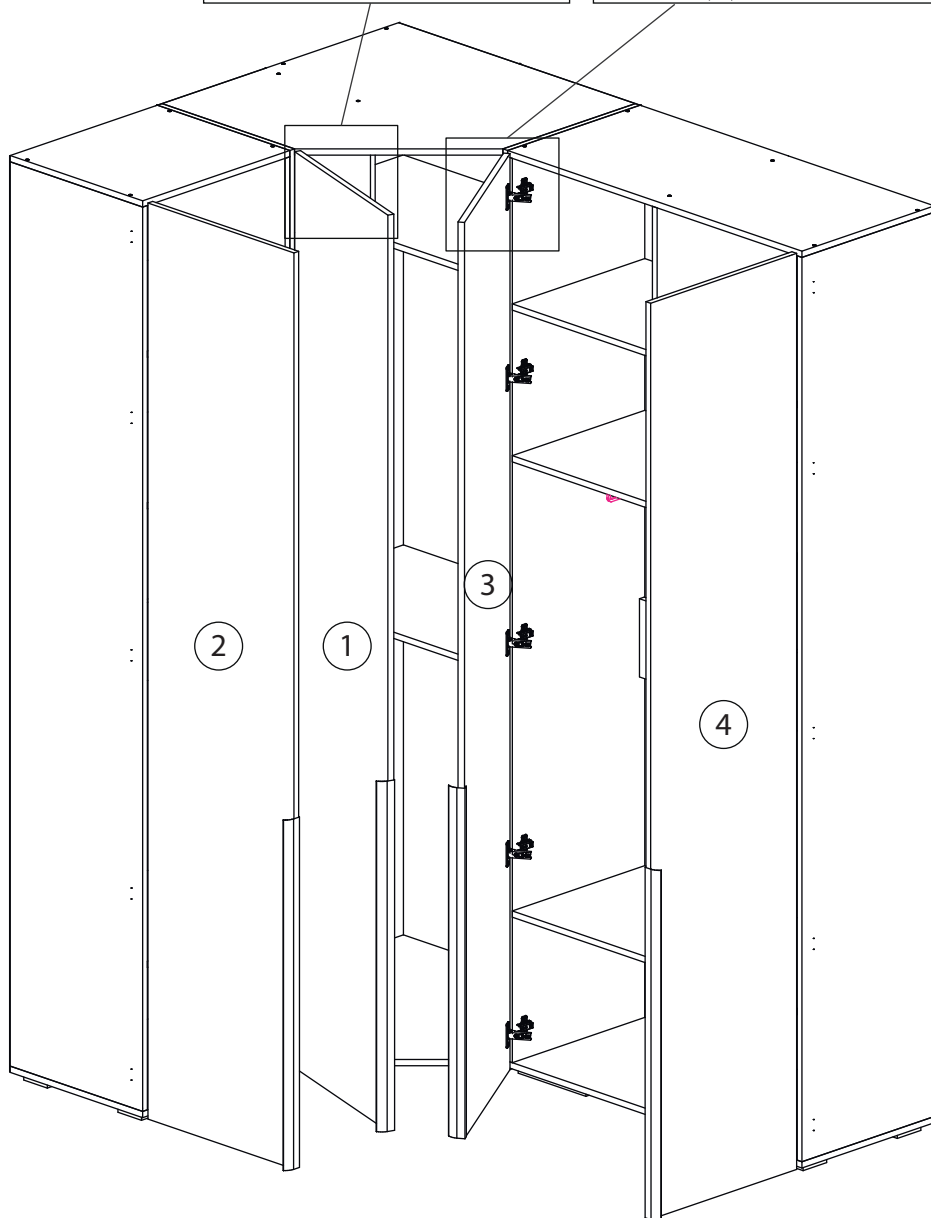
55



56

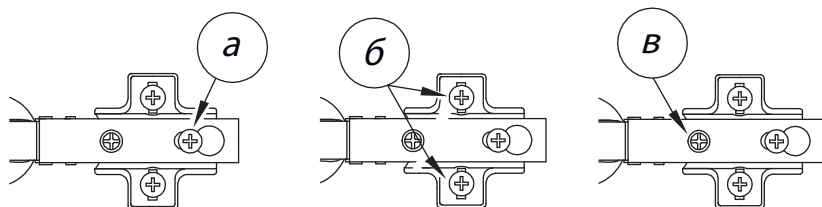


Удалить с детали этикетки со штрихкодом при помощи фена.



Два модуля стягиваются между собой межсекционными стяжками (43).
Предварительно в соприкасающихся боковинах просверливаются сквозные отверстия диаметром 5мм, в произвольном месте, под стяжки

Заклеить технические отверстия заглушками.



Регулировка петель

а - регулировка расстояния между дверью и корпусом
б - регулировка положения двери по-вертикали
в - регулировка положения ТТдвери по-горизонтали