

Инструкция по сборке

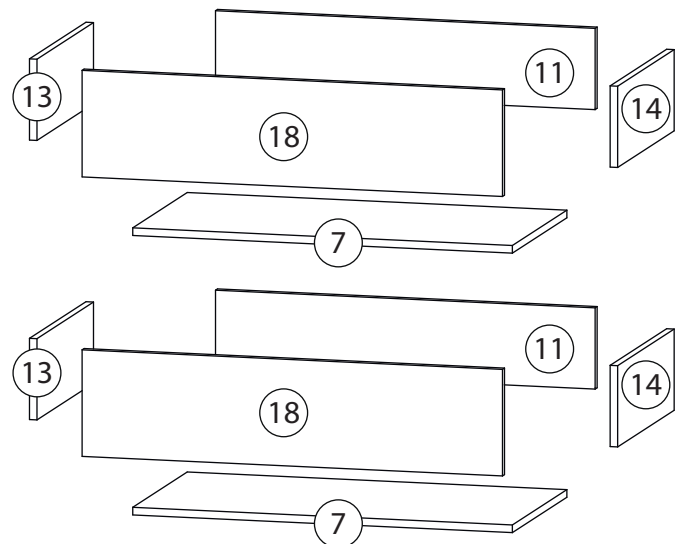
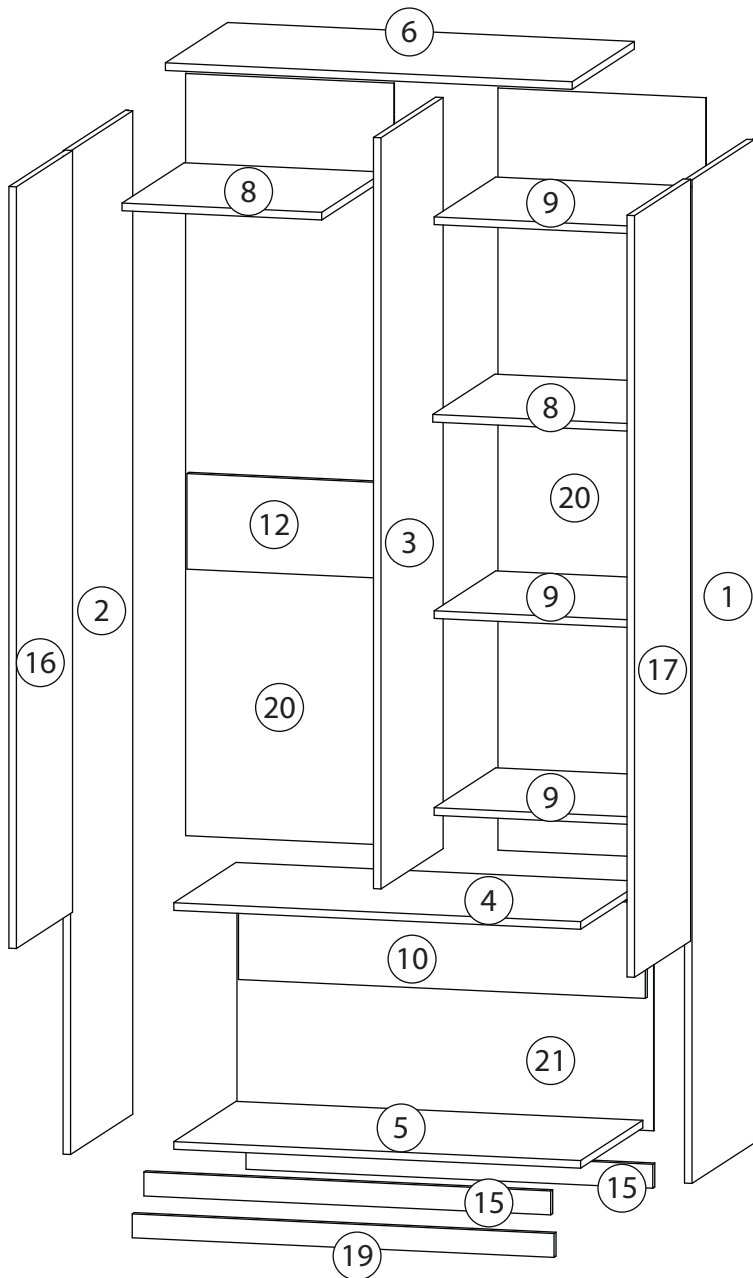
Банни

Детская стенка - 8

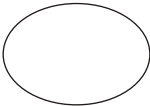
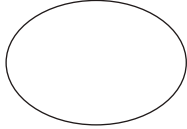
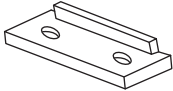
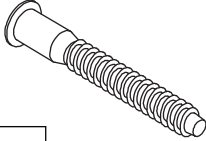
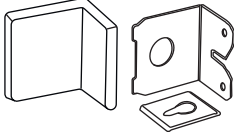

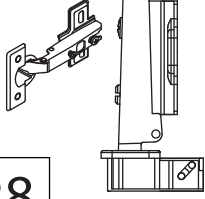

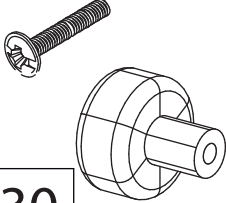
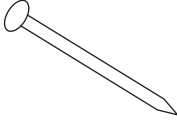
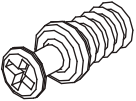
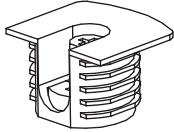
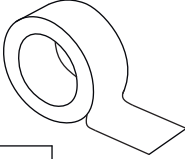
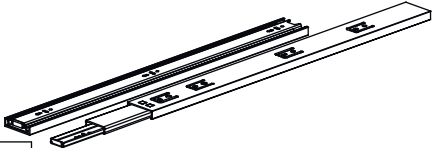
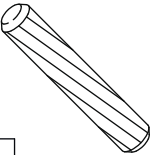
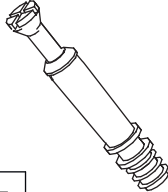
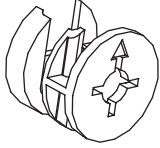
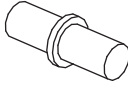

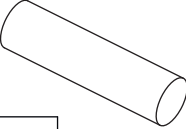


Детали

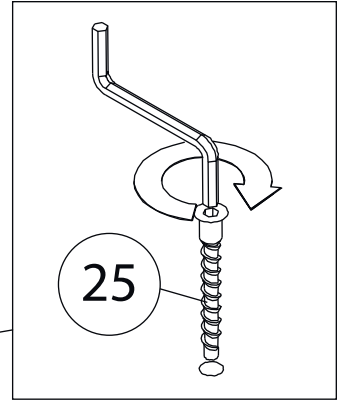
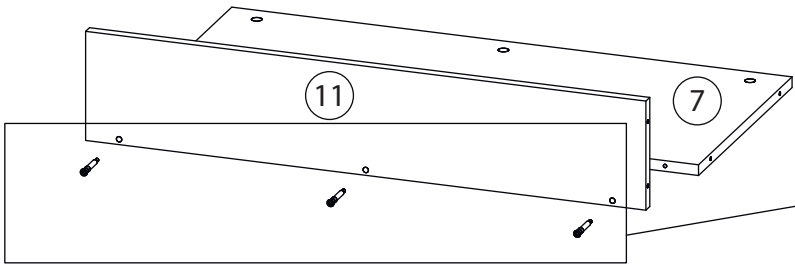
Поз.	Наименование	Кол-во	Длина	Ширина	Поз.	Наименование	Кол-во	Длина	Ширина
1	Бок правый	1	2100	500	11	Задн. пан. ящика	2	810	170
2	Бок левый	1	2100	500	12	Ребро жесткости2	1	200	426
3	Вертикаль	1	1572	495	13	Бок. ящ. левая	2	450	170
4	Горизонталь1	1	868	495	14	Бок. ящ. правая	2	450	170
5	Дно	1	868	495	15	Цоколь	2	50	868
6	Крыша	1	868	495	16	Фасад1	1	1594	447
7	Дно ящика	2	810	434	17	Фасад2	1	1594	447
8	Горизонталь2	2	426	495	18	Фасад ящика	2	223	897
9	Полка	3	424	490	19	Фальш панель	1	50	900
10	Ребро жесткости1	1	200	868	20	Задняя стенка	2	1595	444
					21	Задняя стенка	1	454	889



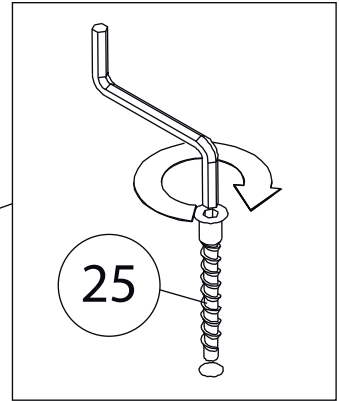
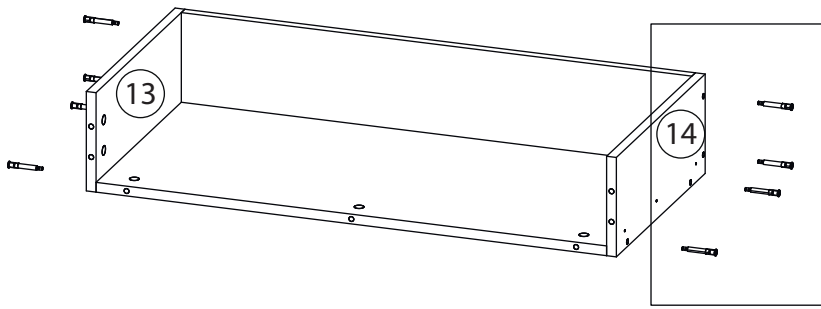
Фурнитура

				
22	23	24	25	26
<u>Заглушка</u> Ø13	<u>Заглушка</u> Ø17-20	<u>Подпятник</u>	<u>Евровинт 7x50</u>	<u>Крепежный уголок</u>
				
27	28	29	30	31
<u>Саморез 3,5x16</u>	<u>Петля накладная</u>	<u>Евровинт 6,3x13</u>	<u>Ручка кнопки</u>	<u>Гвоздь 1,6x25</u>
				
32	33	34	35	
<u>Винт для стяжки</u> VB35	<u>Стяжка VB35</u>	<u>2-х сторонний</u> <u>скотч</u>	<u>Шариковые направляющие</u>	
				
36	37	38	39	40
<u>Шкант бук</u>	<u>Шток эксцентрика</u>	<u>Эксцентрик</u>	<u>Полкодержатель</u>	<u>Штангодержатель</u>
				
41				
<u>Штанга</u>				

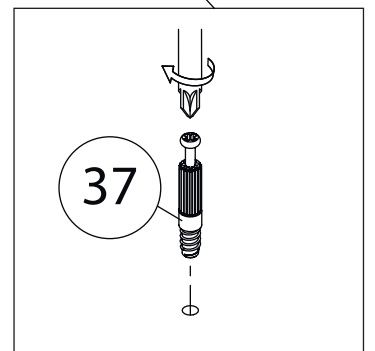
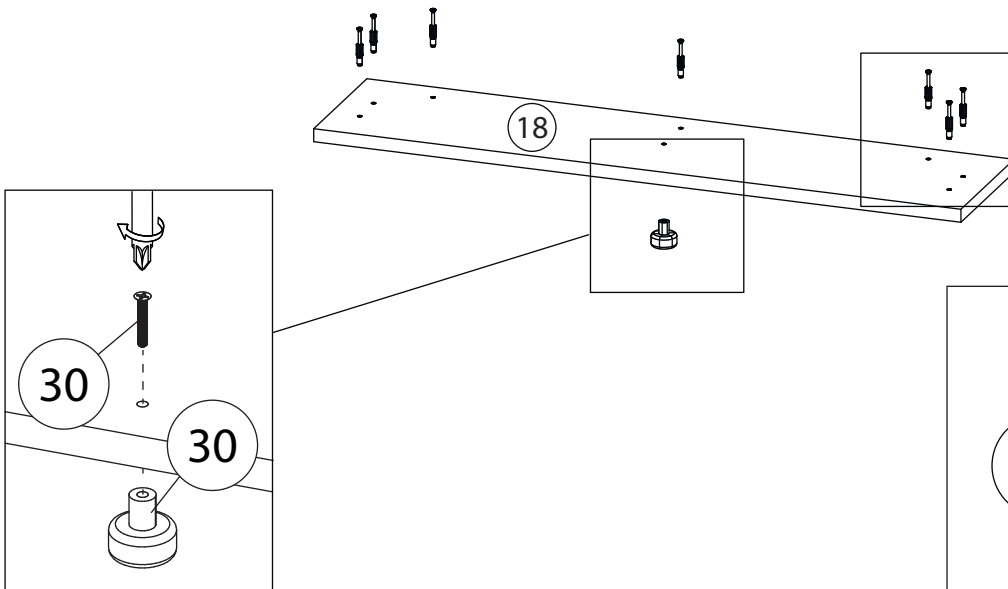
1



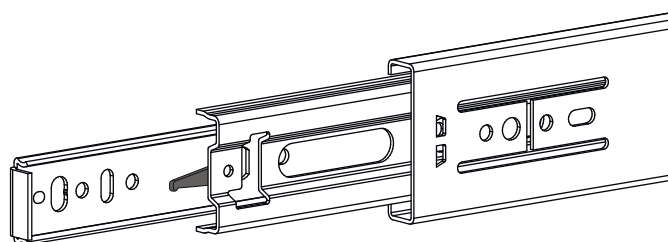
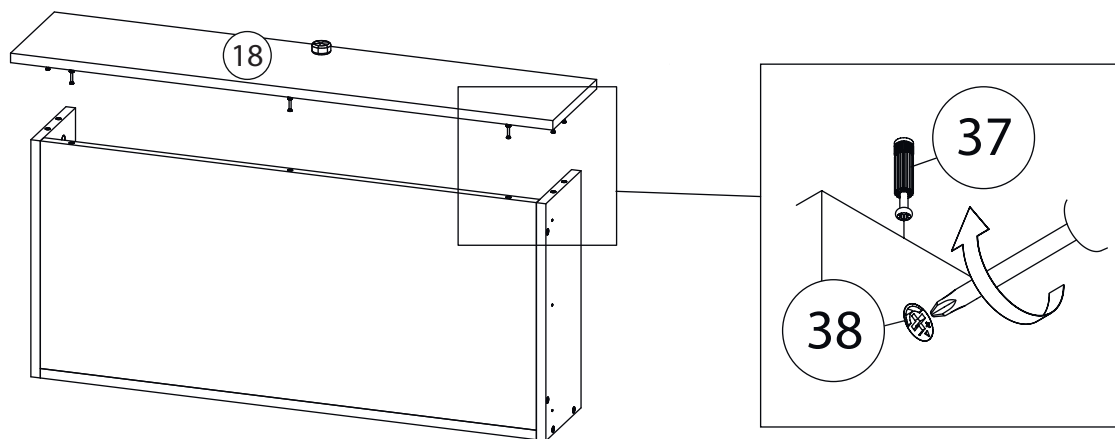
2



3



4

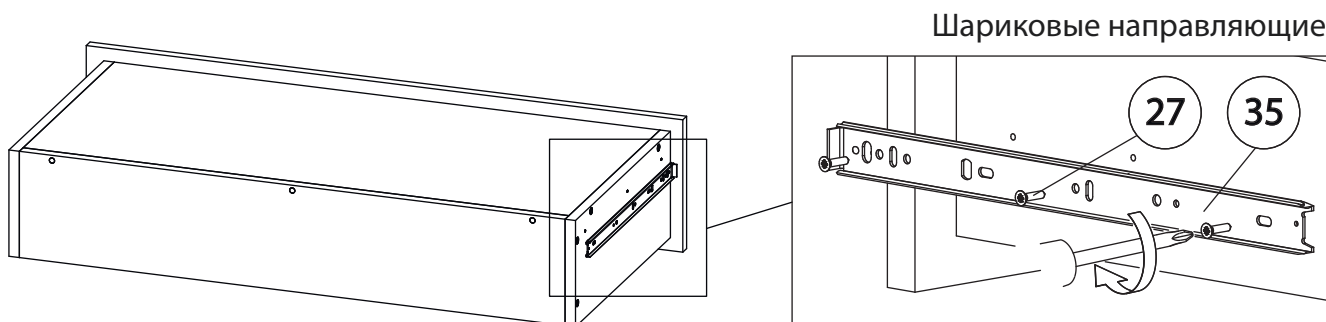


Внимание! Во избежание заклинивания механизма не устанавливайте заглушки винтов и эксцентриков над направляющими!

Схема установки шариковых направляющих.

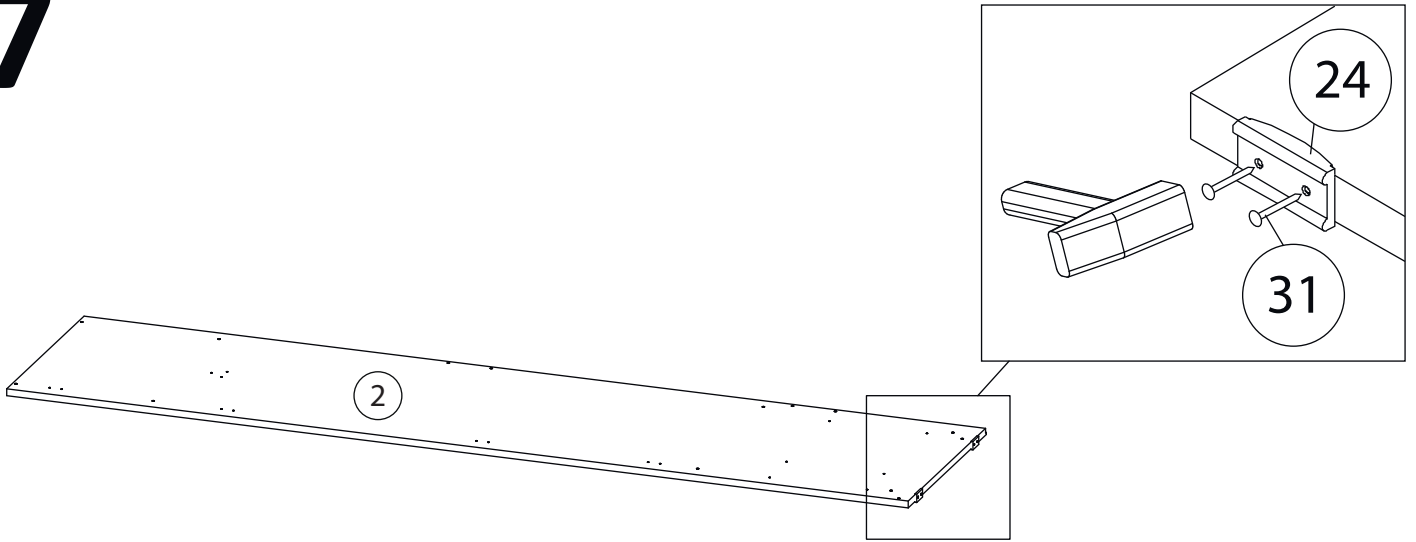
Для установки шариковых направляющих в изделие необходимо разъединить их на две части. Широкая часть устанавливается на боковую стенку каркаса, а узкая на боковую стенку выдвижного ящика. Разъединение производится путем нажатия на пластиковый рычажок при выдвижении узкой части направляющей (смотри рисунок). Если направляющие крепятся на одной боковине с двух сторон, то саморезы необходимо крепить в разные отверстия направляющей. Для регулировки выкатных ящиков по высоте необходимо крепить узкую часть направляющей через ее овальные отверстия.

5

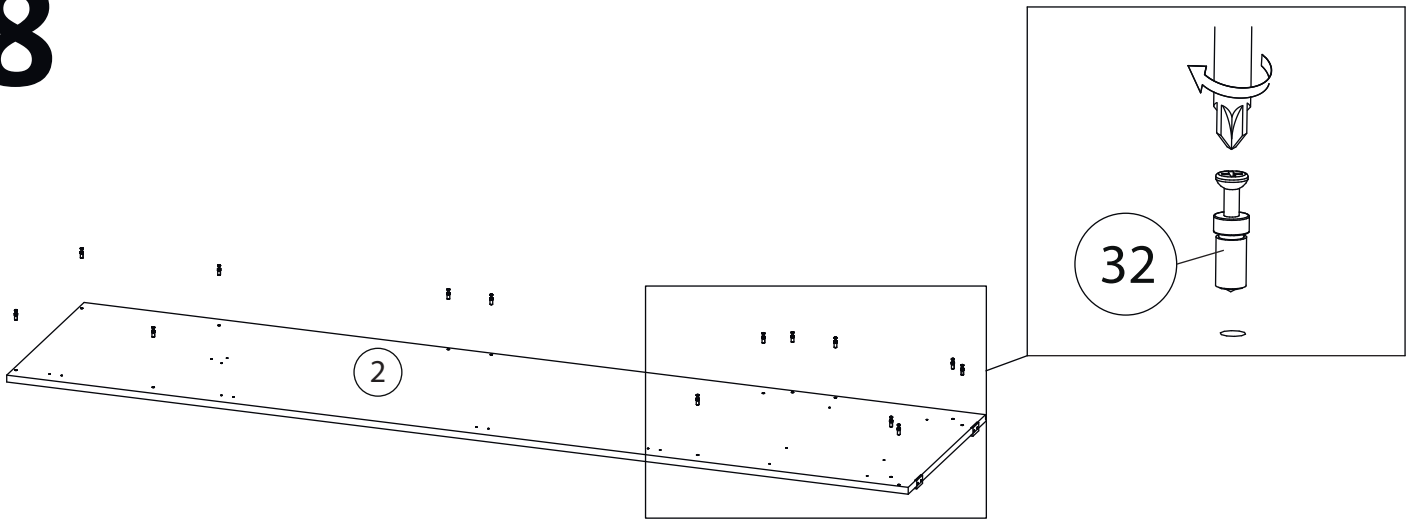


Второй ящик собирается аналогично

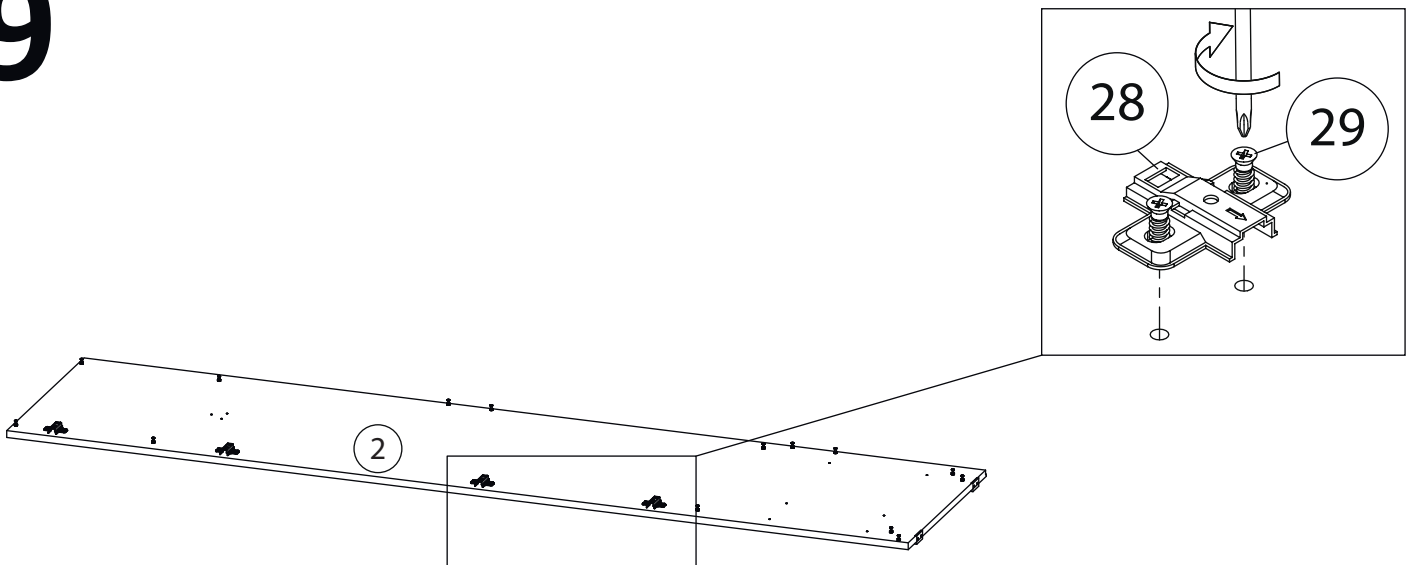
7



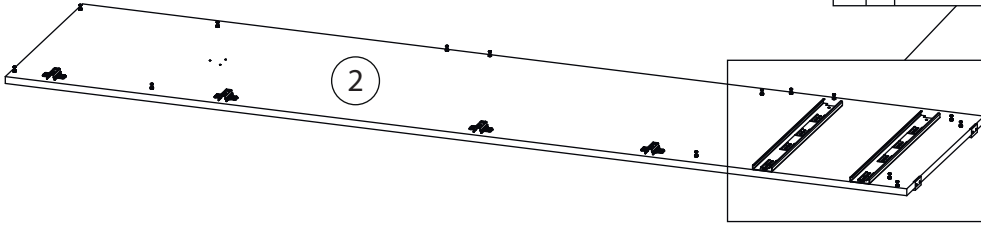
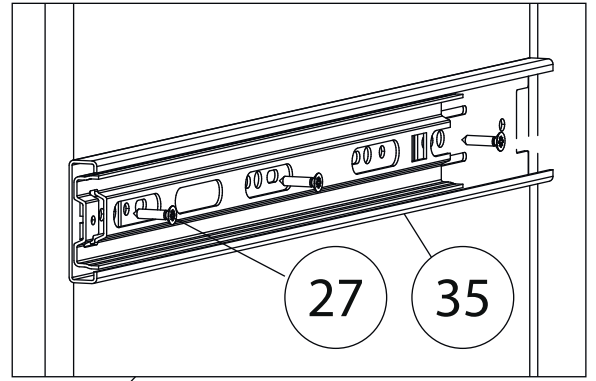
8



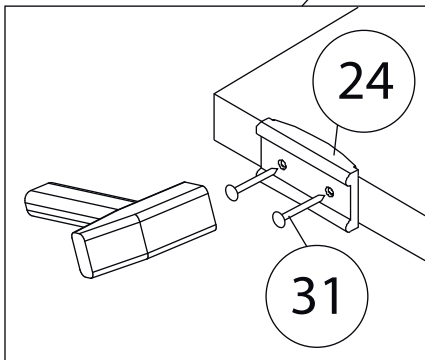
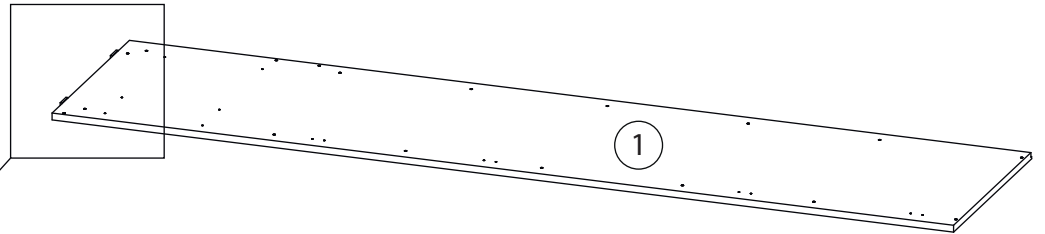
9



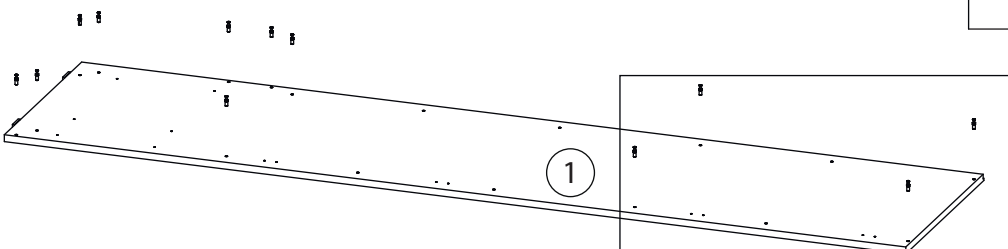
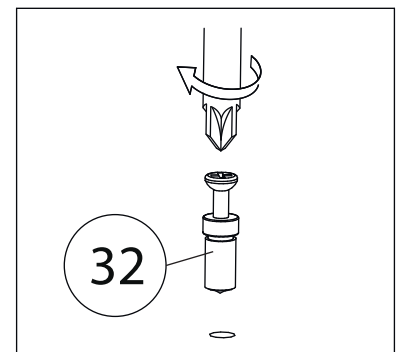
10



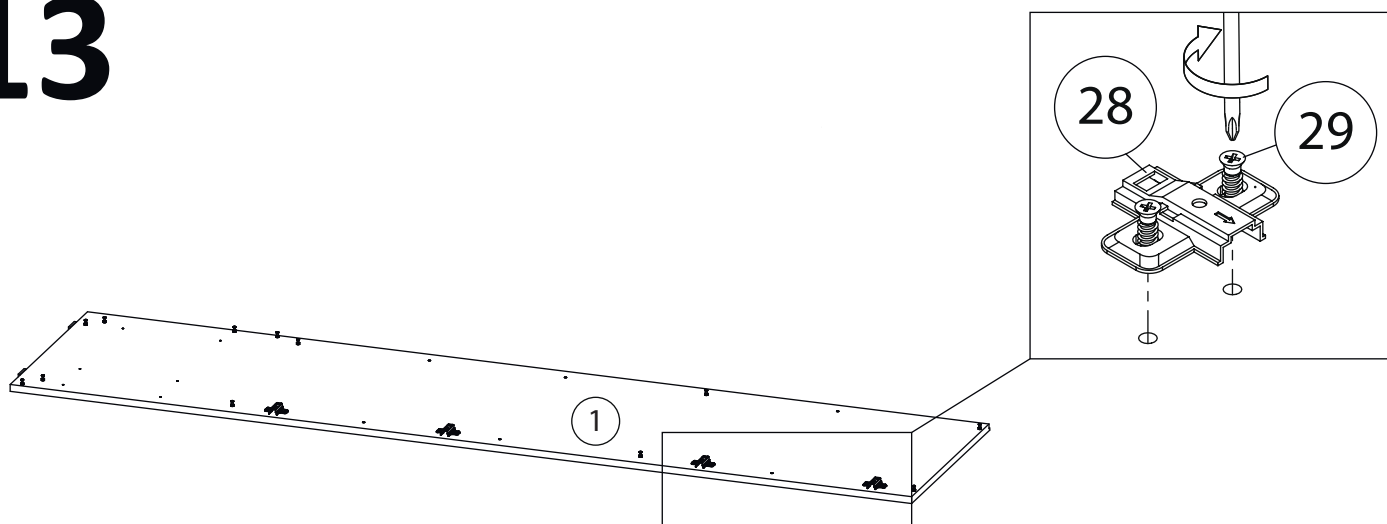
11



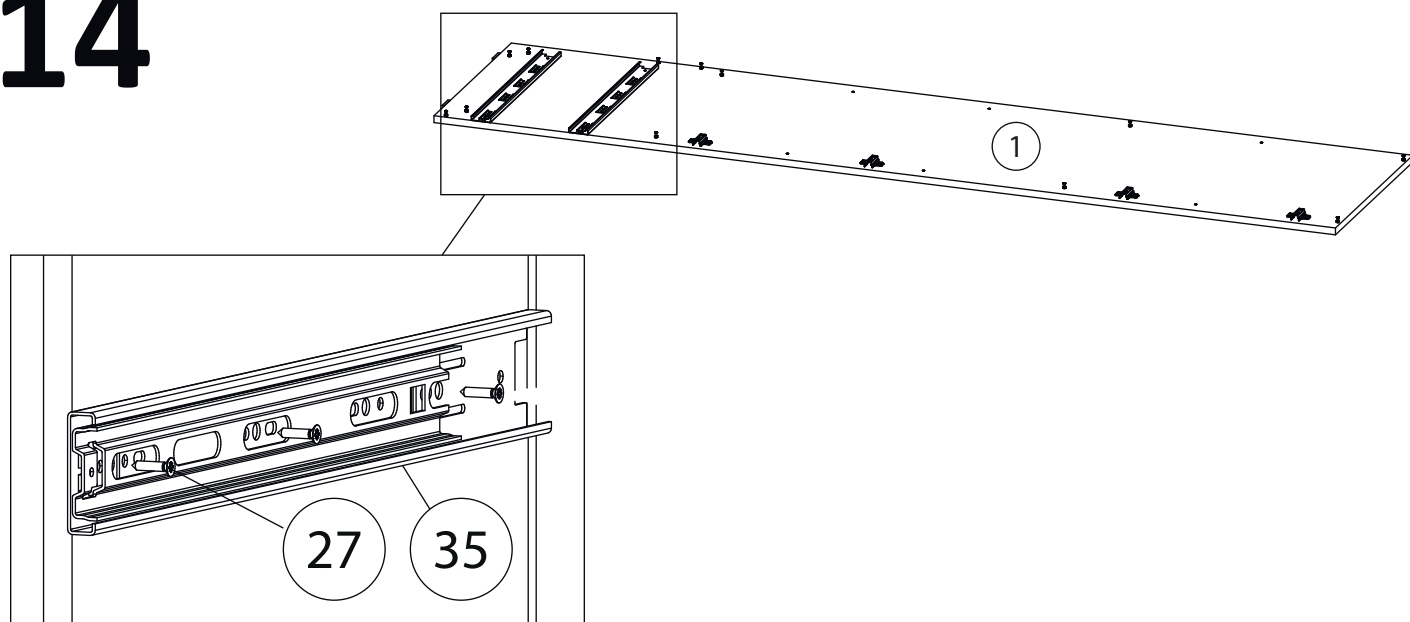
12



13

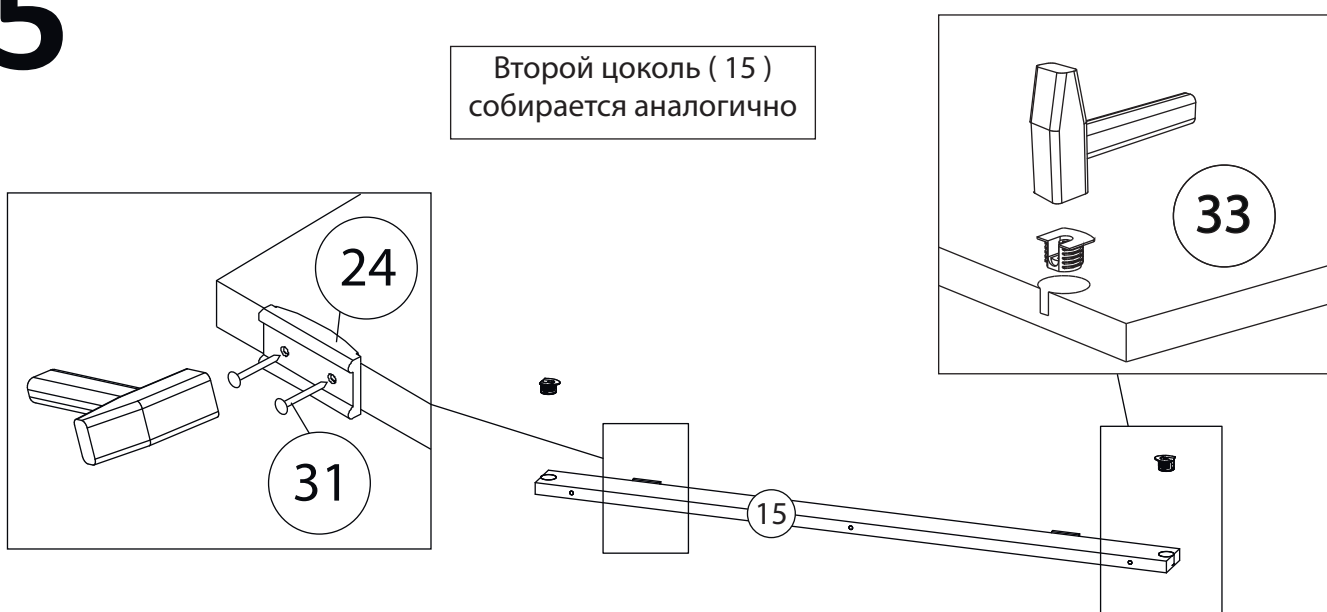


14

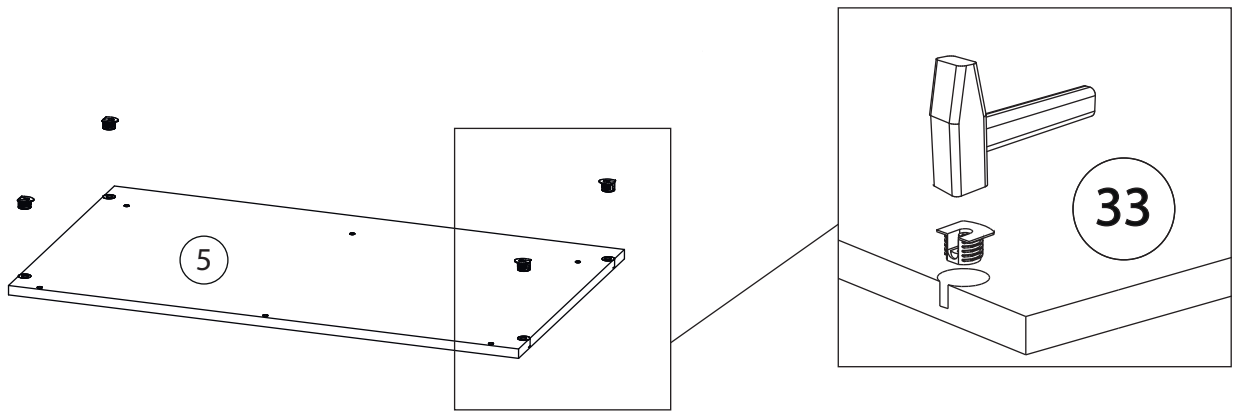


15

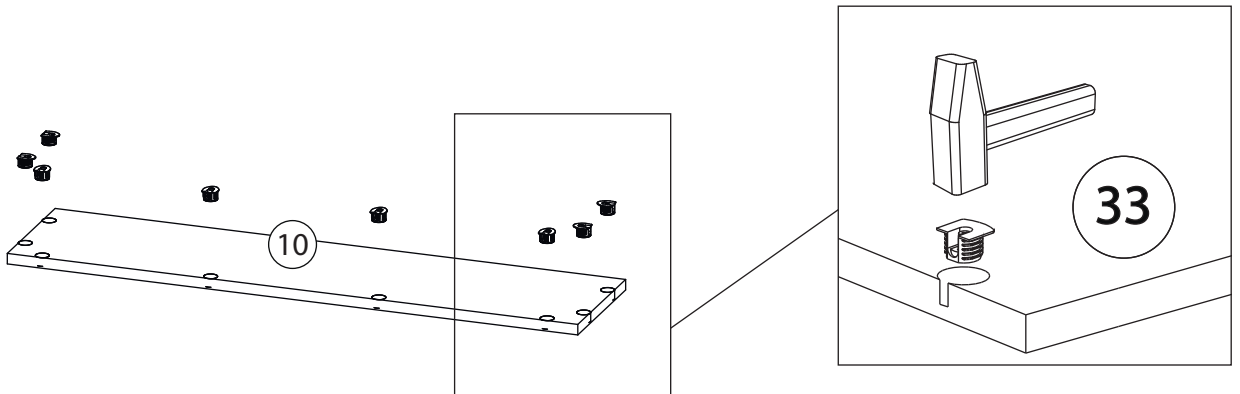
Второй цоколь (15)
собирается аналогично



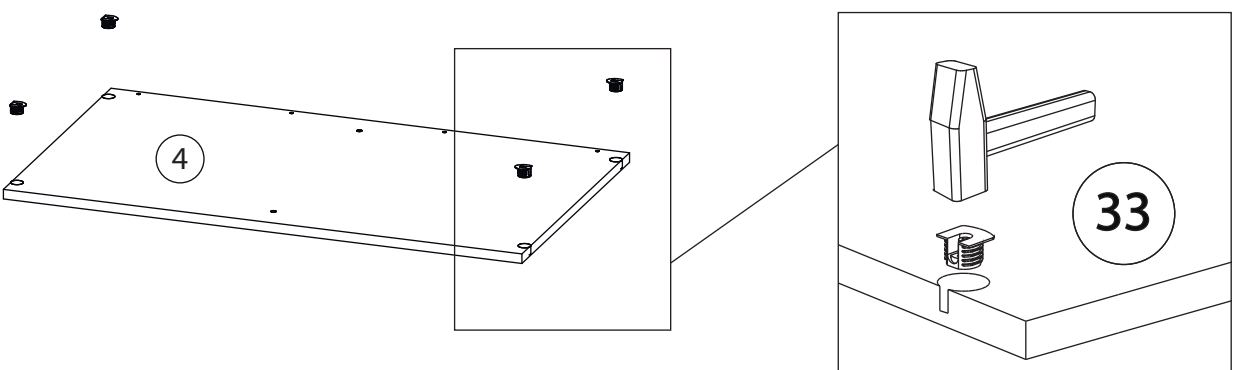
16



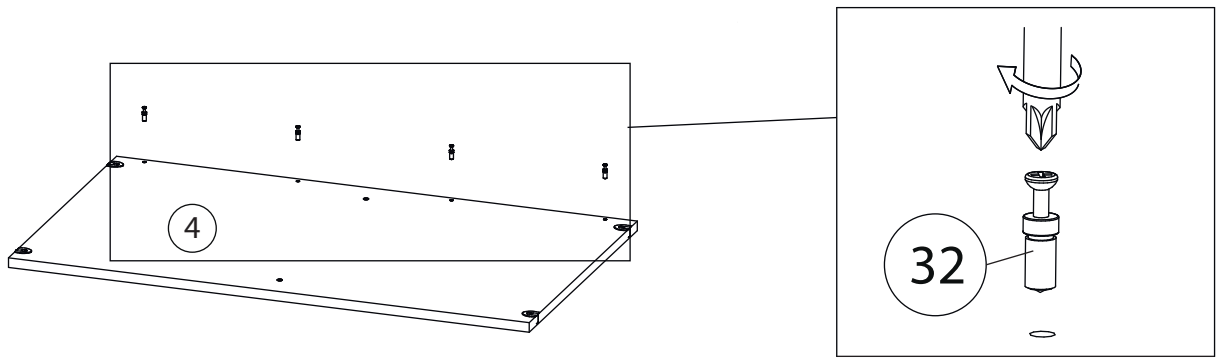
17



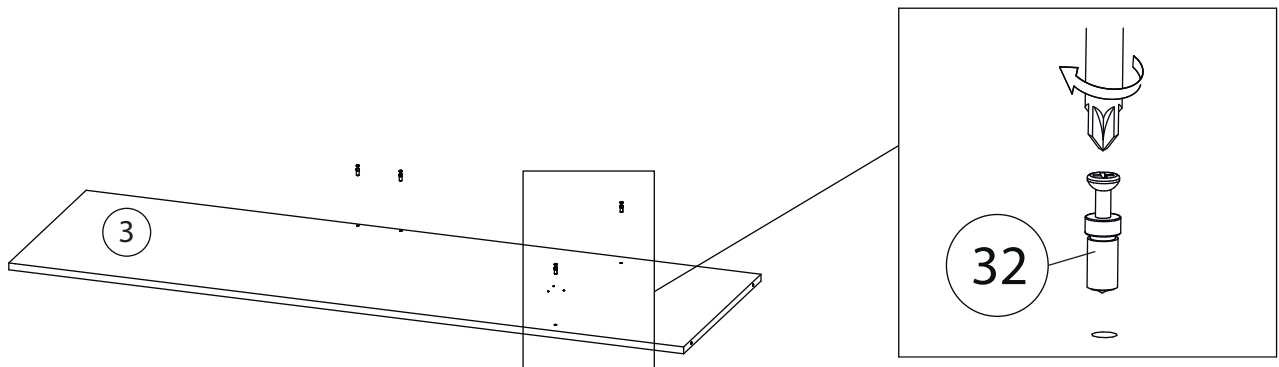
18



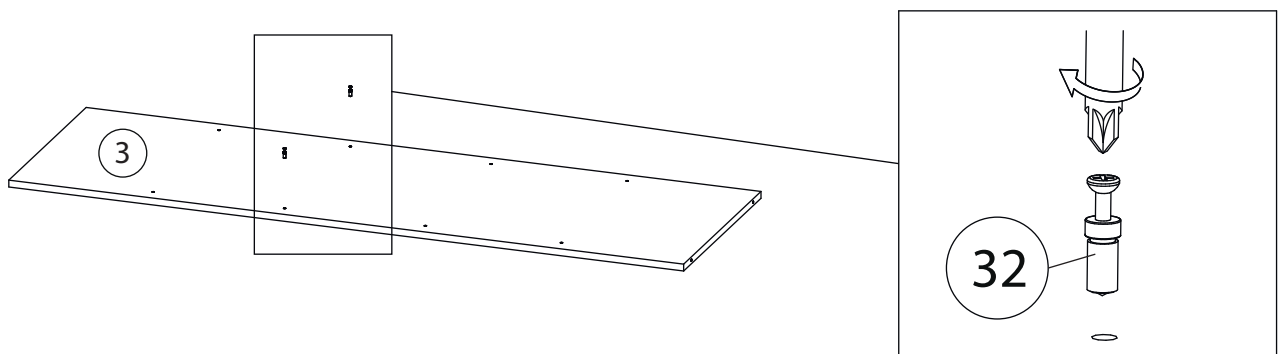
19



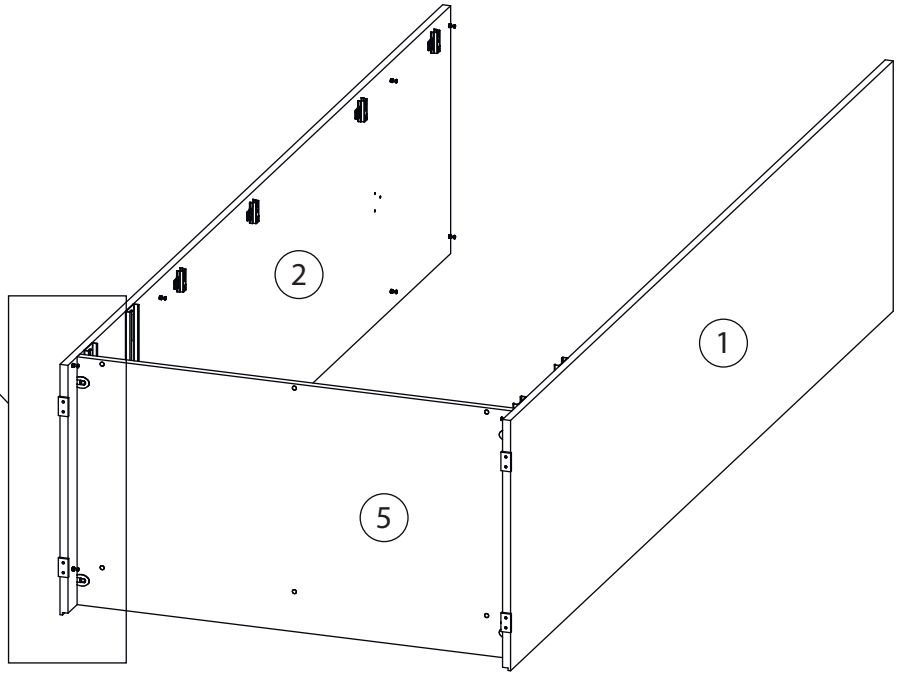
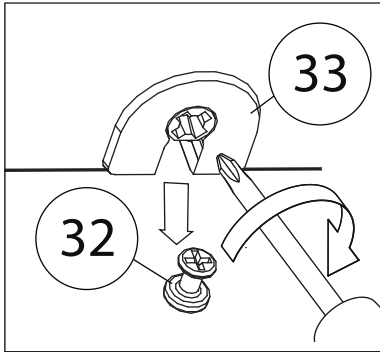
20



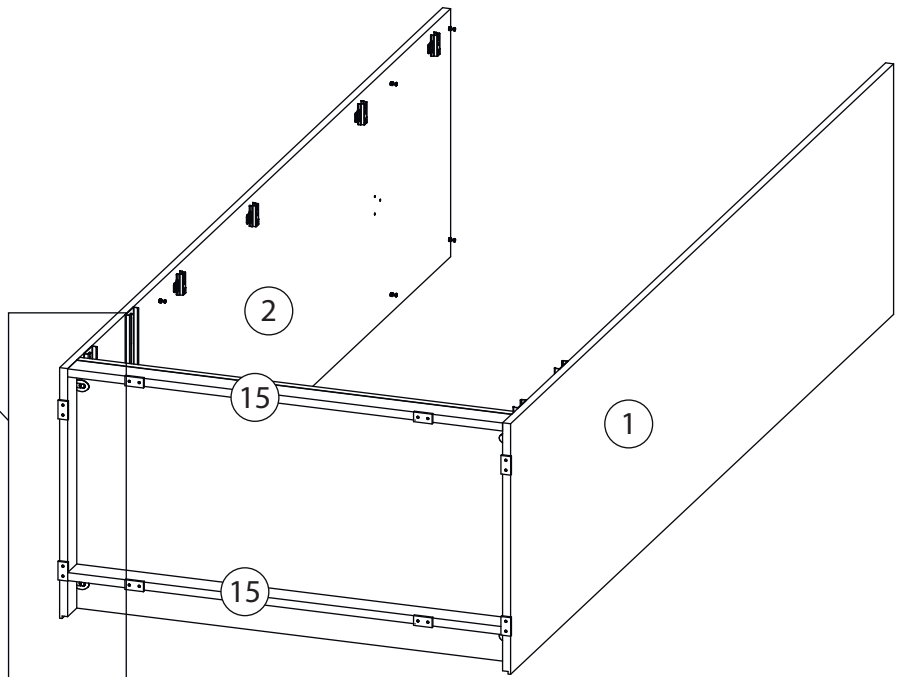
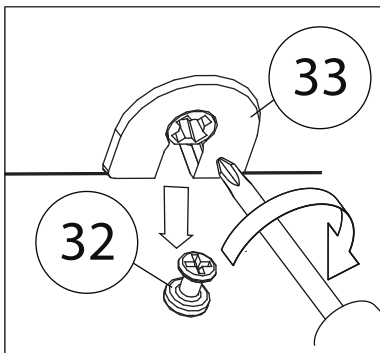
21



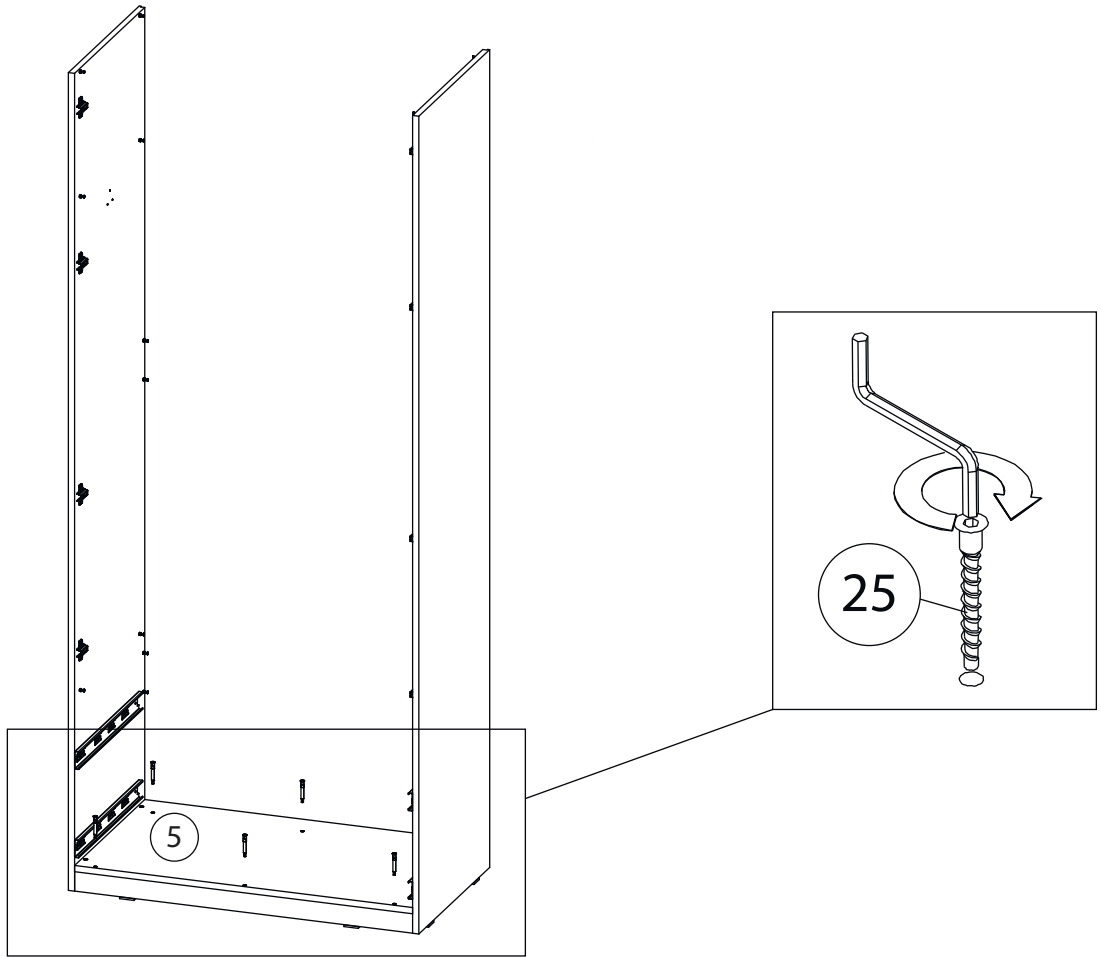
22



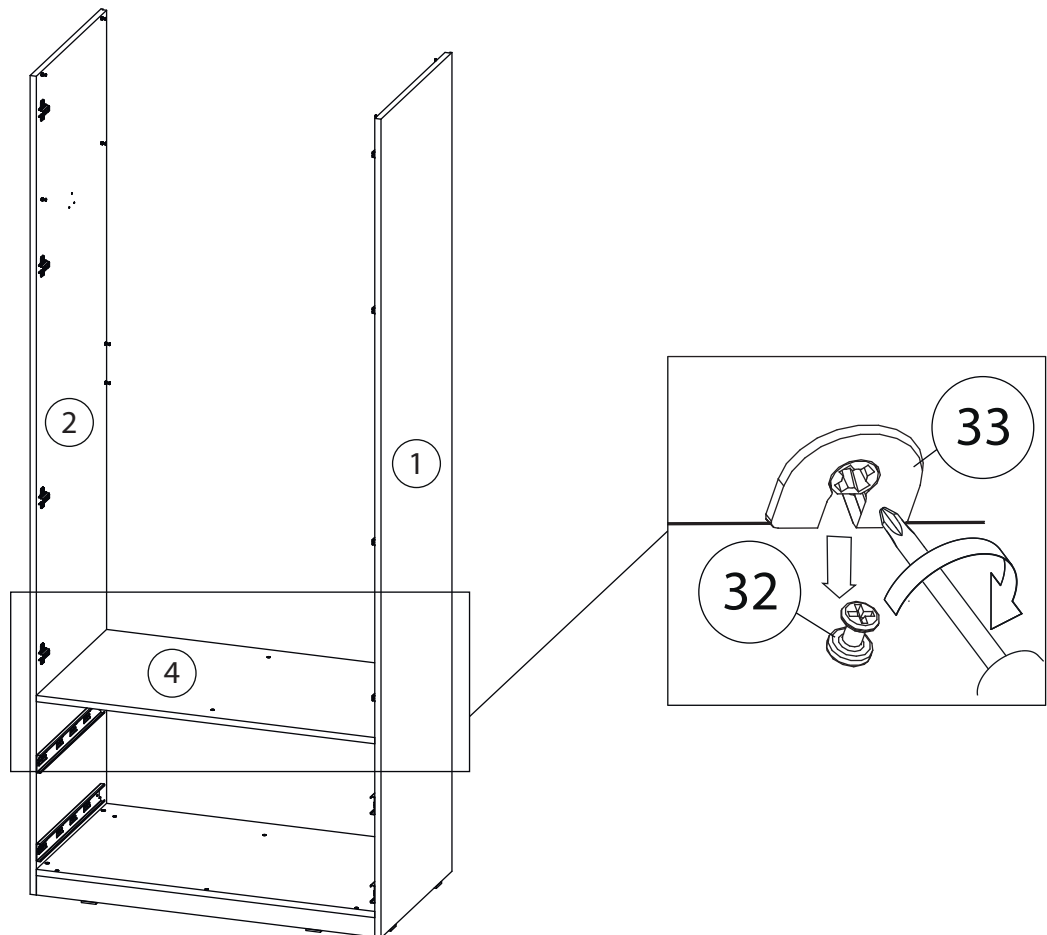
23



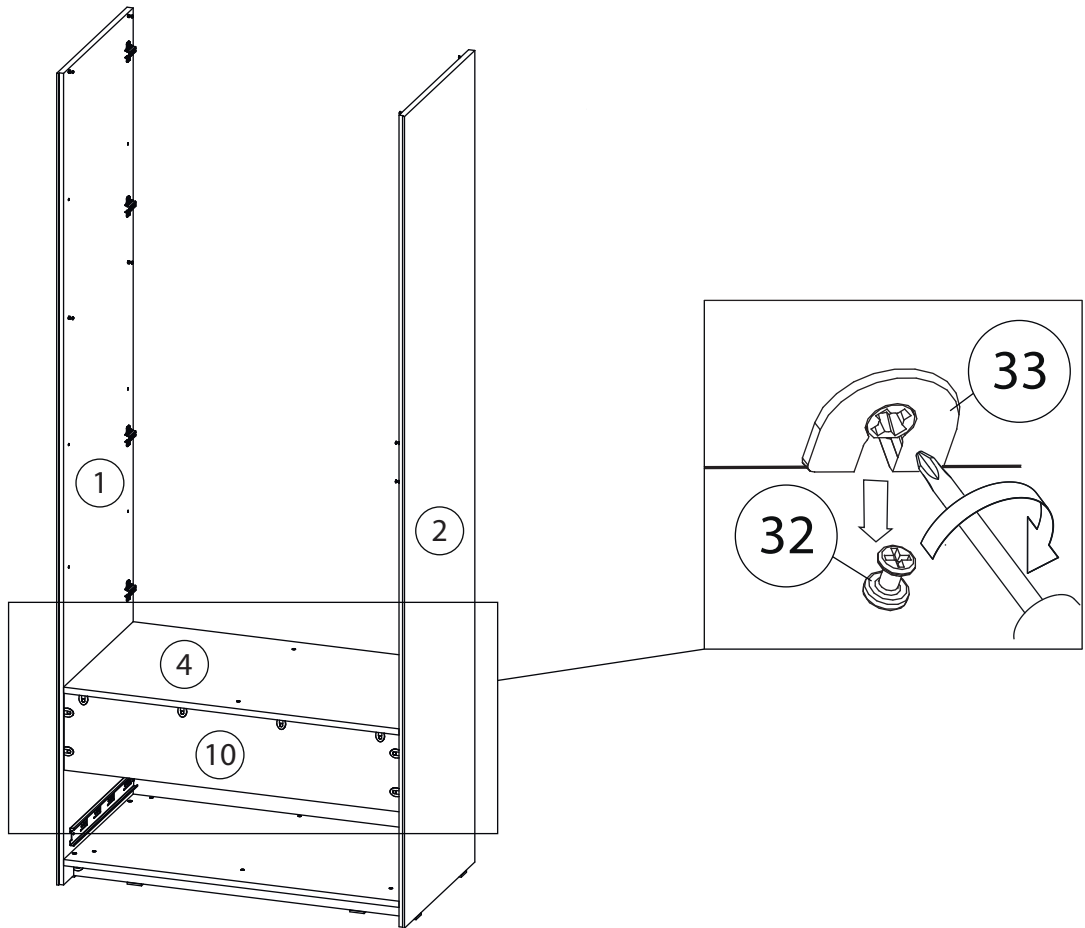
24



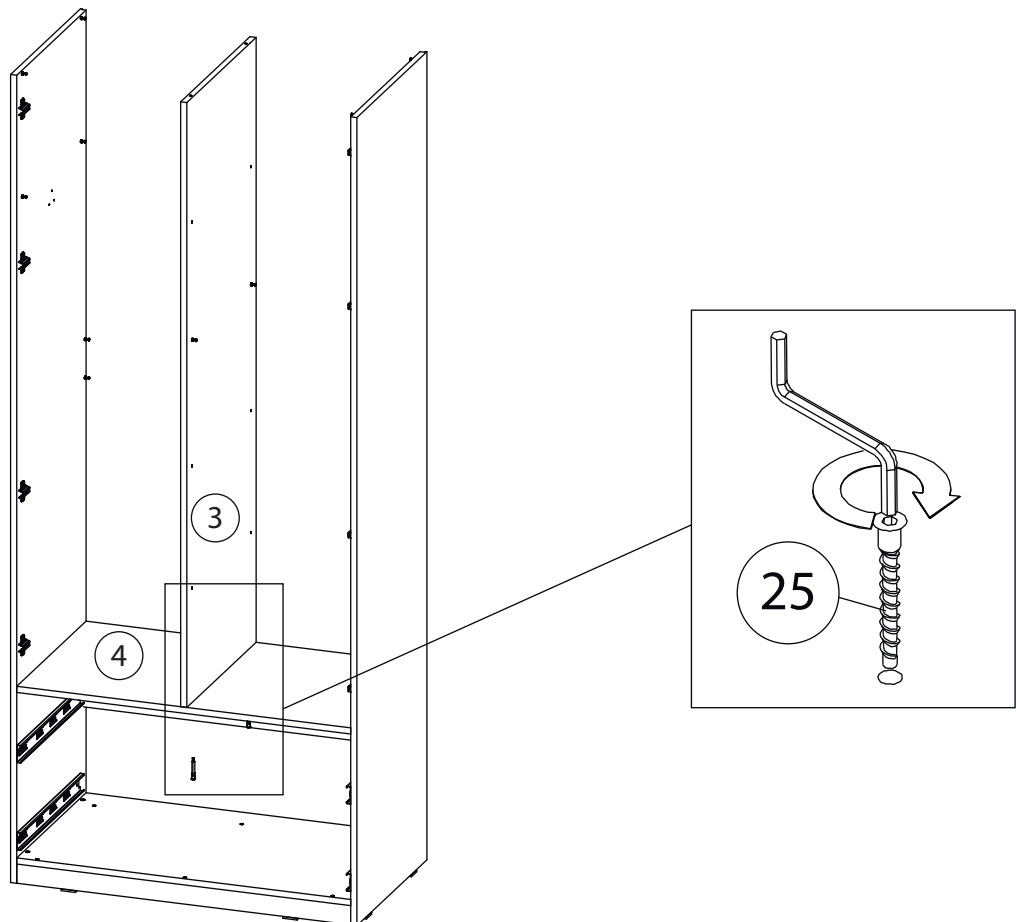
25



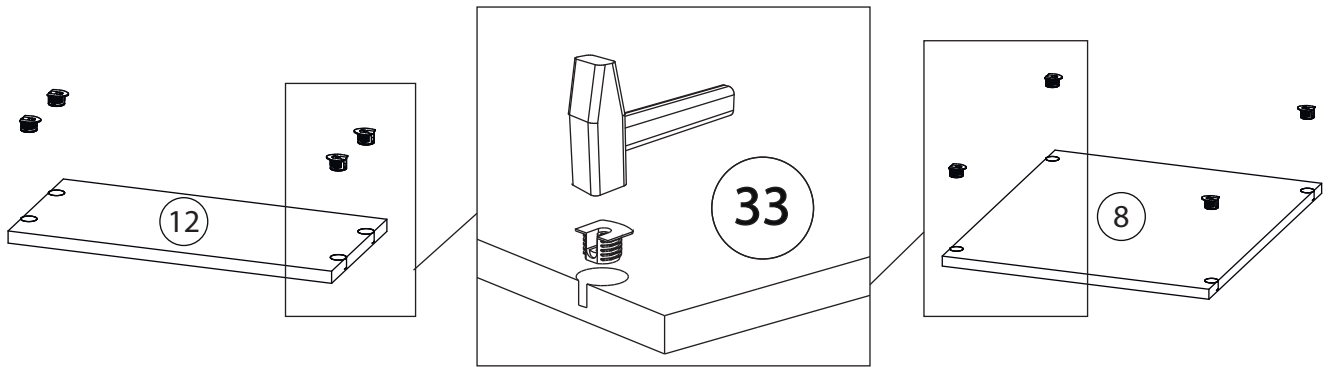
26



27

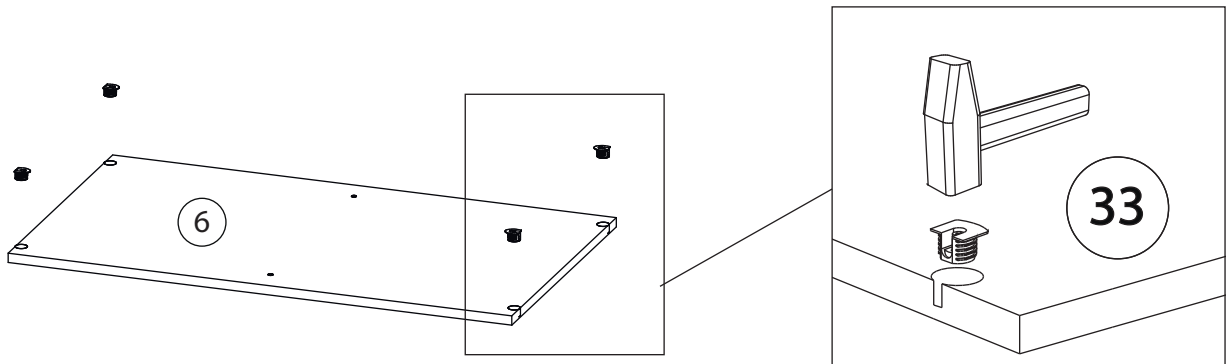


28

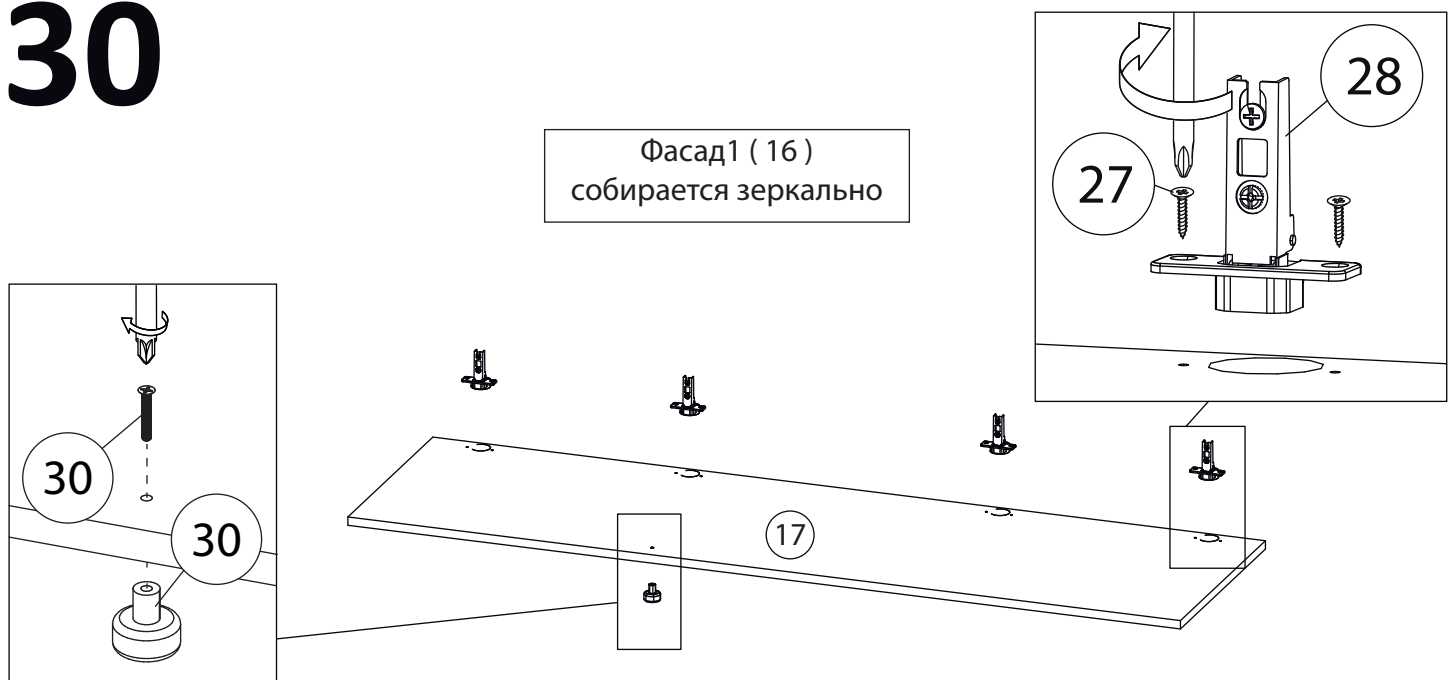


Вторая горизонталь2 (8)
собирается аналогично

29

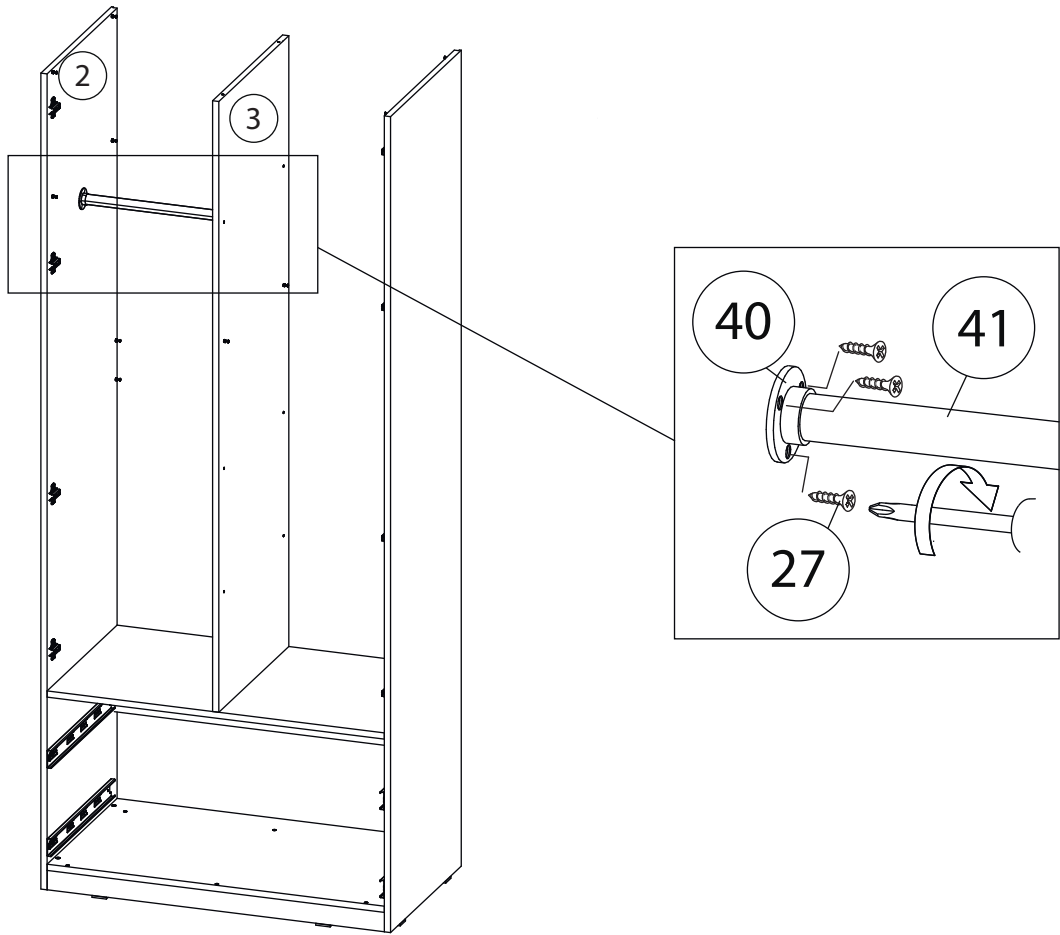


30

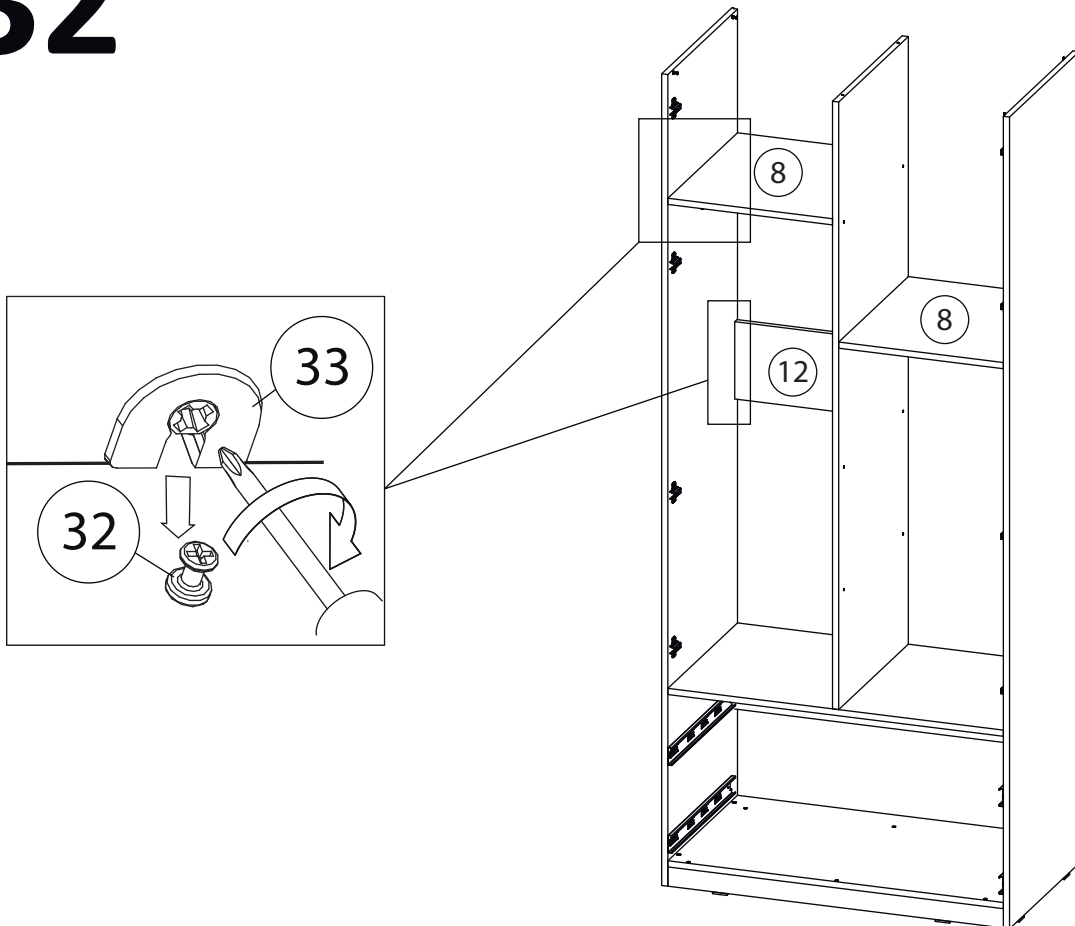


Фасад1 (16)
собирается зеркально

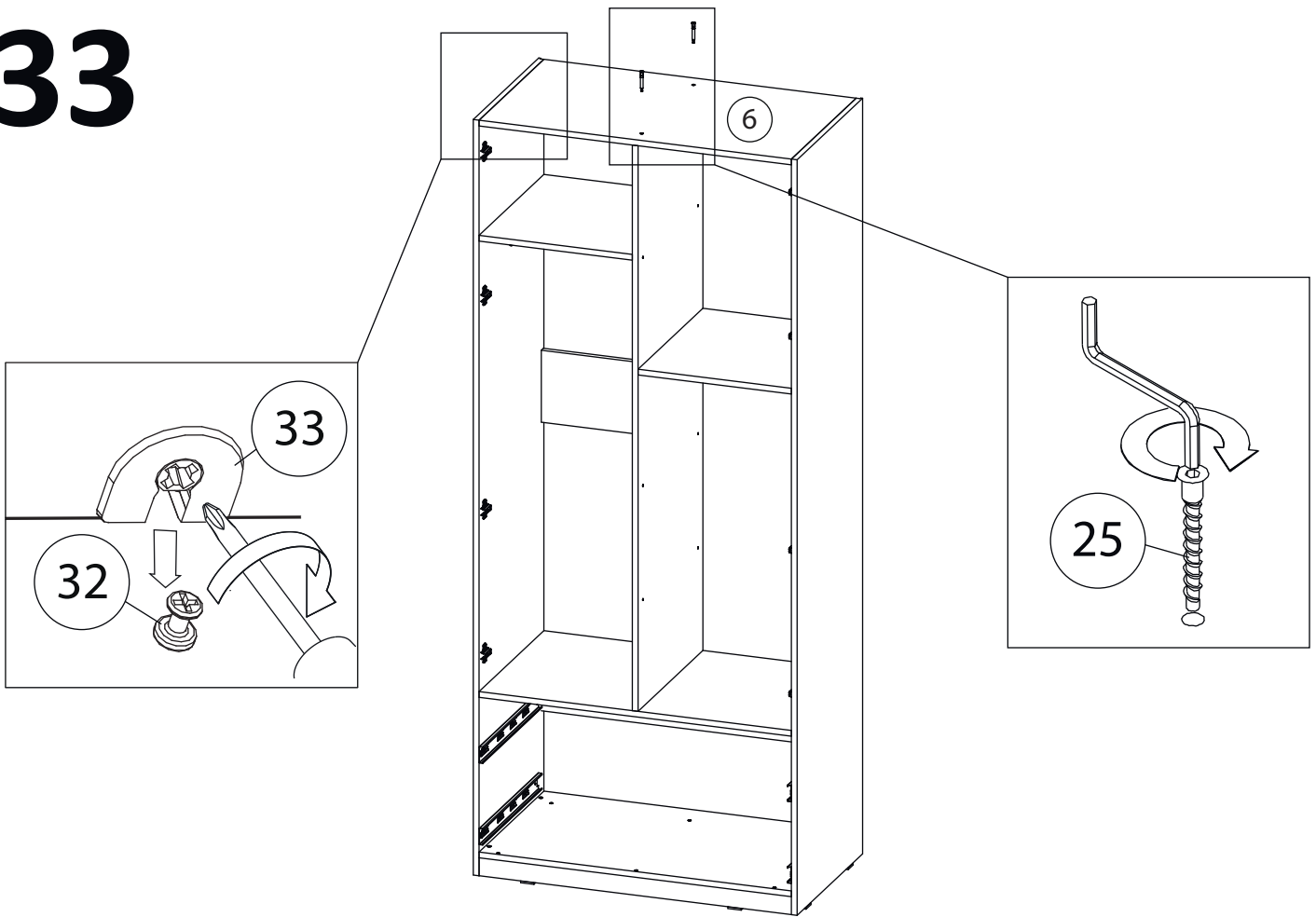
31



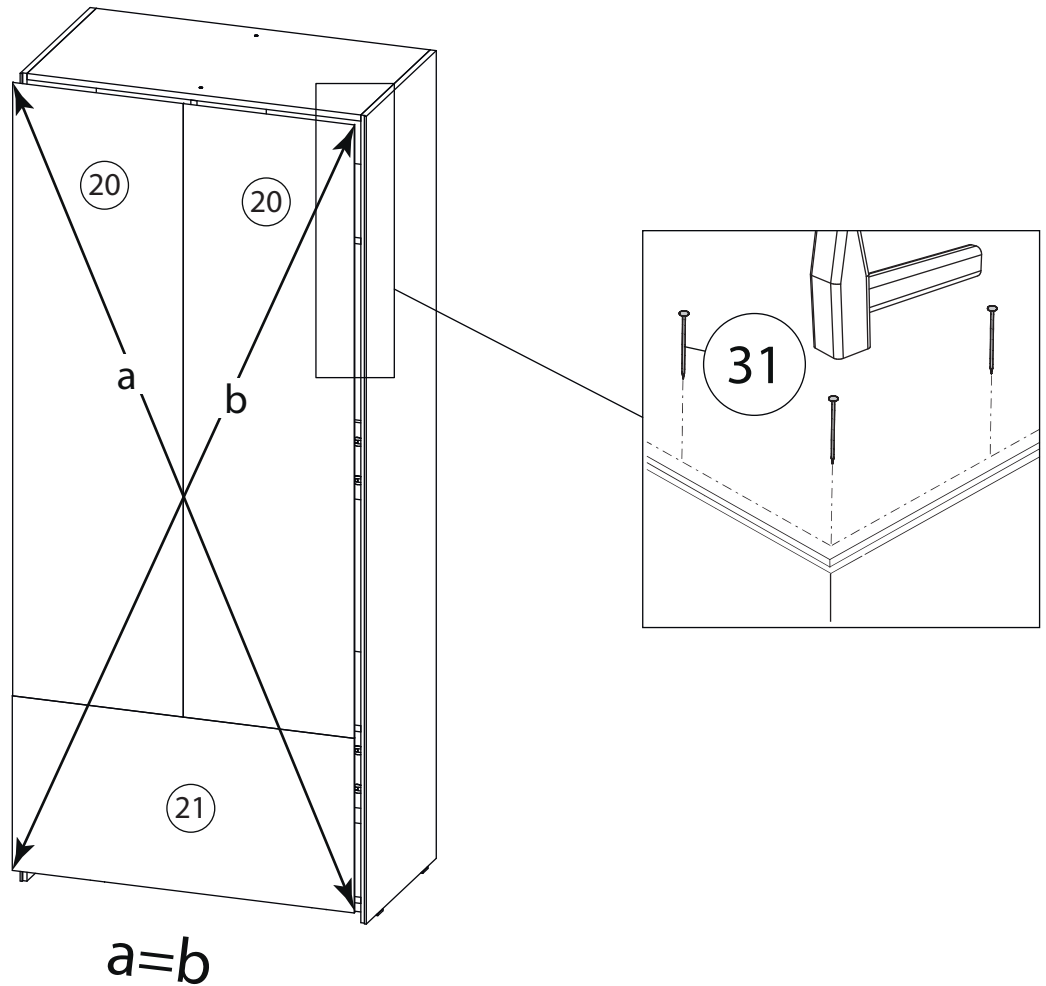
32



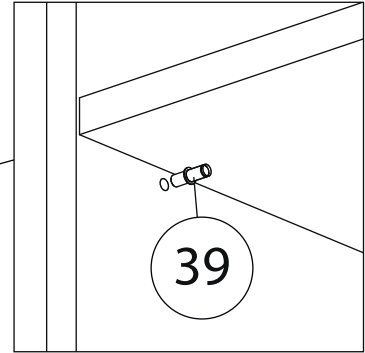
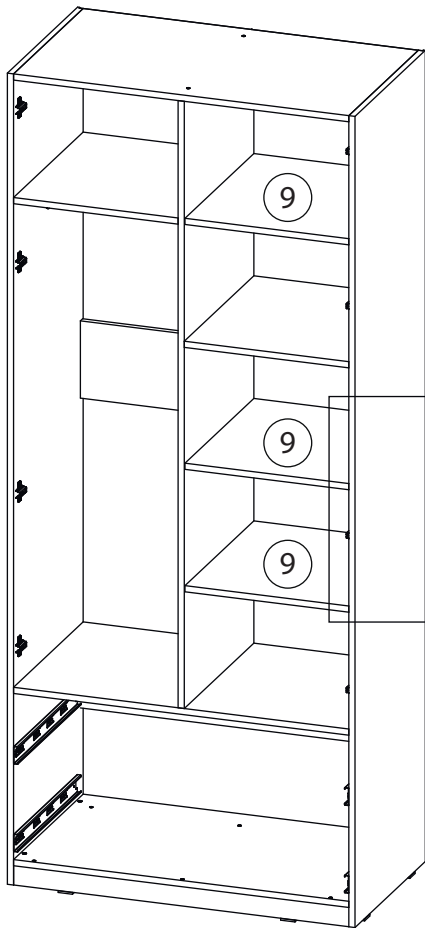
33



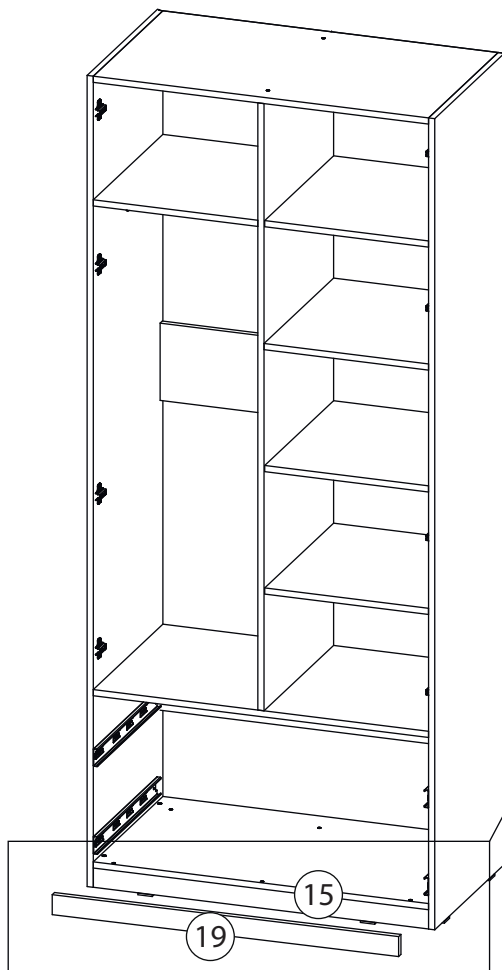
34



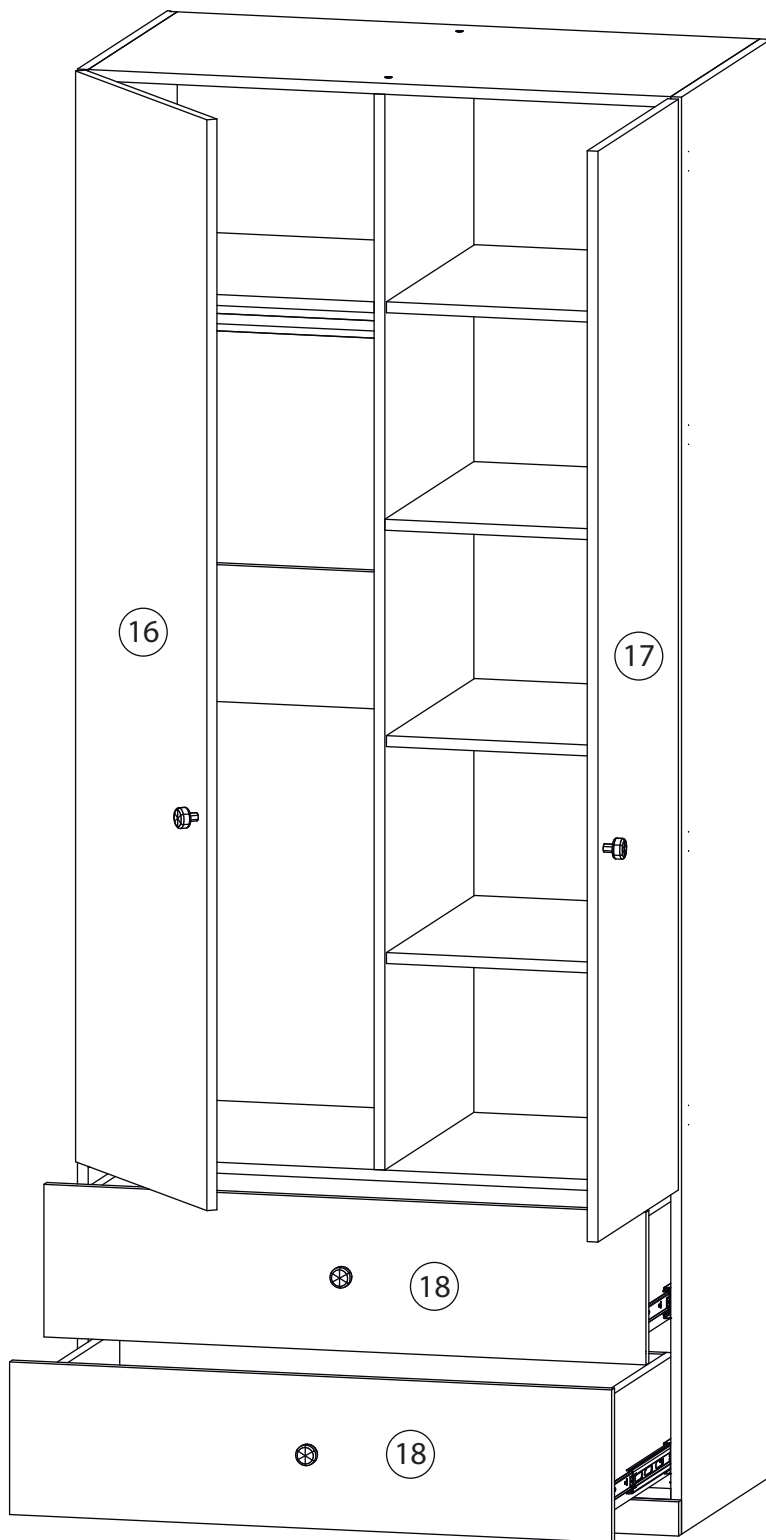
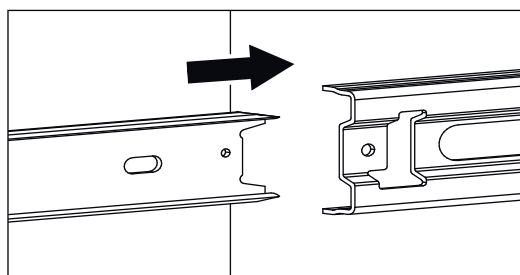
35



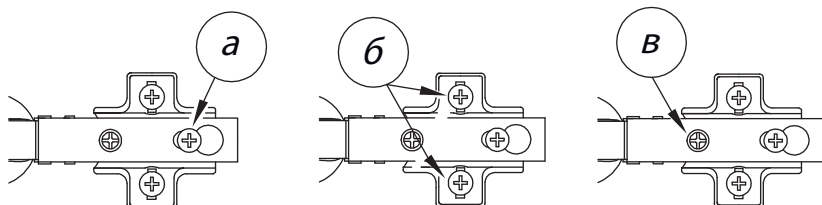
36



Наклеить липкую ленту (34) на фальш панель (19) и прижать к цоколю (15) согласно рисунка



Заклеить технические отверстия заглушками.

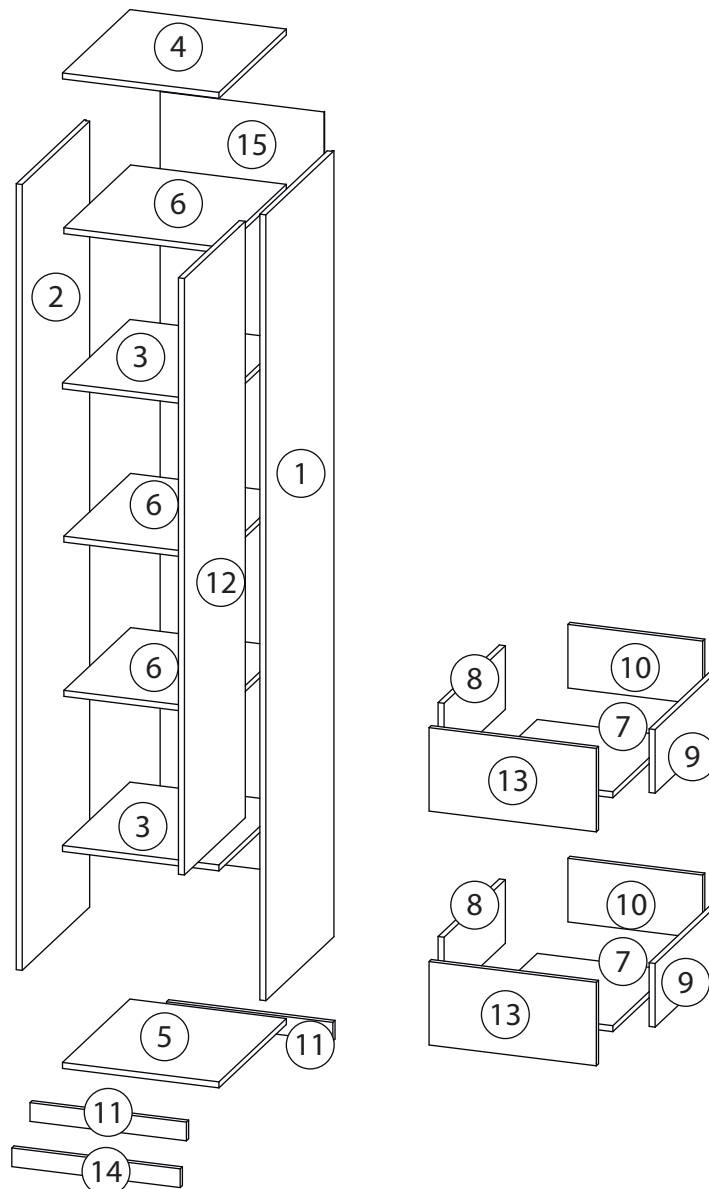


Регулировка петель

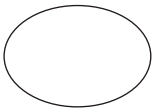
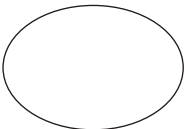
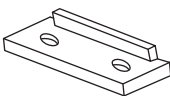
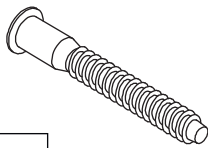
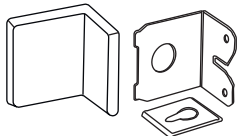

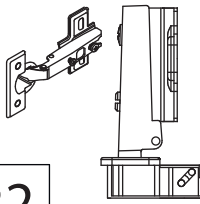

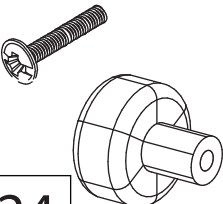
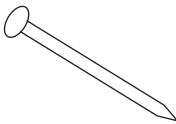
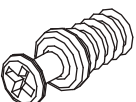
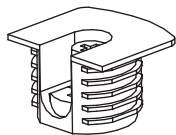
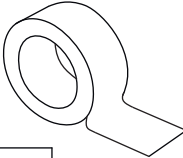
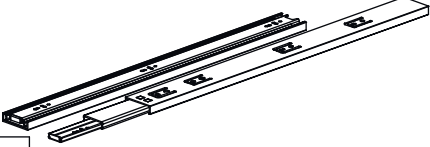
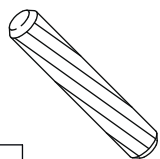
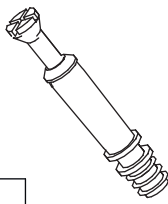

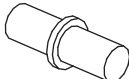
а - регулировка расстояния между дверью и корпусом
 б - регулировка положения двери по-вертикали
 в - регулировка положения двери по-горизонтали

Детали

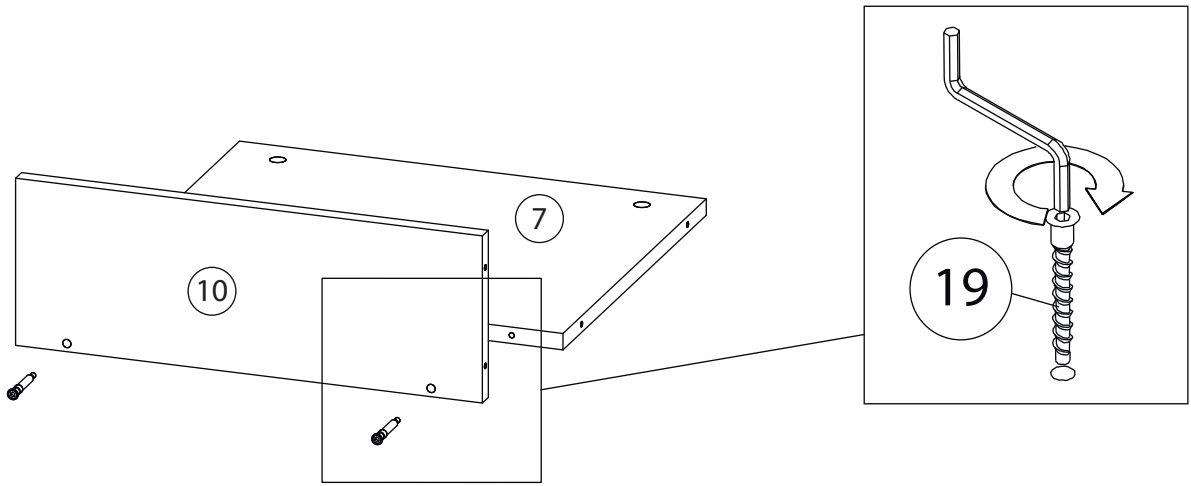
Поз.	Наименование	Кол-во	Длина	Ширина
1	Бок правый	1	2100	500
2	Бок левый	1	2100	500
3	Горизонталь	2	418	495
4	Крыша	1	418	495
5	Дно	1	418	495
6	Полка	3	416	490
7	Дно ящика	2	360	434
8	Бок. ящ. левая	2	450	170
9	Бок. ящ. правая	2	450	170
10	Задн. пан. ящика	2	360	170
11	Цоколь	2	50	418
12	Фасад	1	1594	447
13	Фасад ящика	2	223	447
14	Фальш панель	1	50	450
15	Задняя стенка	1	2045	438



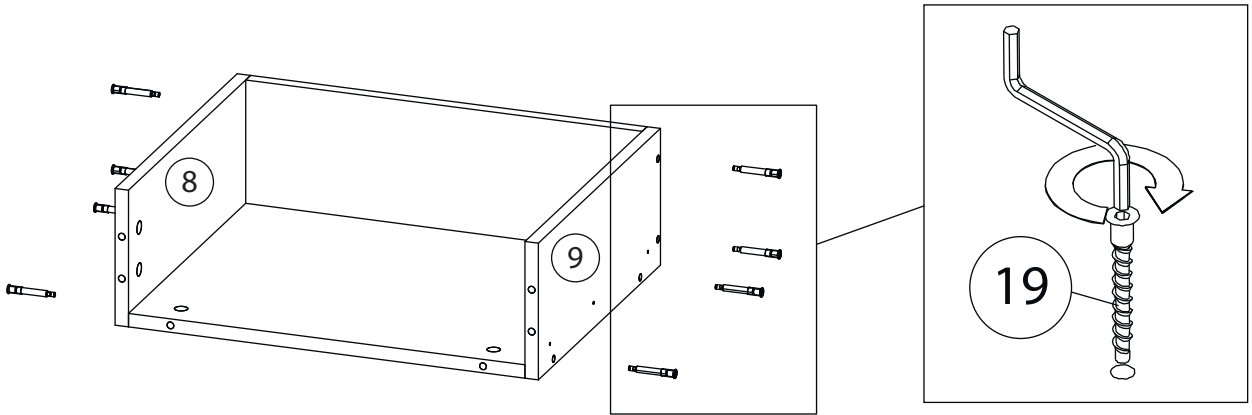
Фурнитура

 <p>16</p>	 <p>17</p>	 <p>18</p>	 <p>19</p>	 <p>20</p>
<p><u>Заглушка</u> Ø13</p>	<p><u>Заглушка</u> Ø17-20</p>	<p><u>Подпятник</u></p>	<p><u>Евровинт 7x50</u></p>	<p><u>Крепежный уголок</u></p>
 <p>21</p>	 <p>22</p>	 <p>23</p>	 <p>24</p>	 <p>25</p>
<p><u>Саморез 3,5x16</u></p>	<p><u>Петля накладная</u></p>	<p><u>Евровинт 6,3x13</u></p>	<p><u>Ручка</u> <u>кнопка</u></p>	<p><u>Гвоздь 1,6x25</u></p>
 <p>26</p>	 <p>27</p>	 <p>28</p>	 <p>29</p>	
<p><u>Винт для стяжки</u> <u>VB35</u></p>	<p><u>Стяжка VB35</u></p>	<p><u>2-х сторонний</u> <u>скотч</u></p>	<p><u>Шариковые направляющие</u></p>	
 <p>30</p>	 <p>31</p>	 <p>32</p>	 <p>33</p>	
<p><u>Шкант бук</u></p>	<p><u>Шток эксцентрика</u></p>	<p><u>Эксцентрик</u></p>	<p><u>Полкодержатель</u></p>	

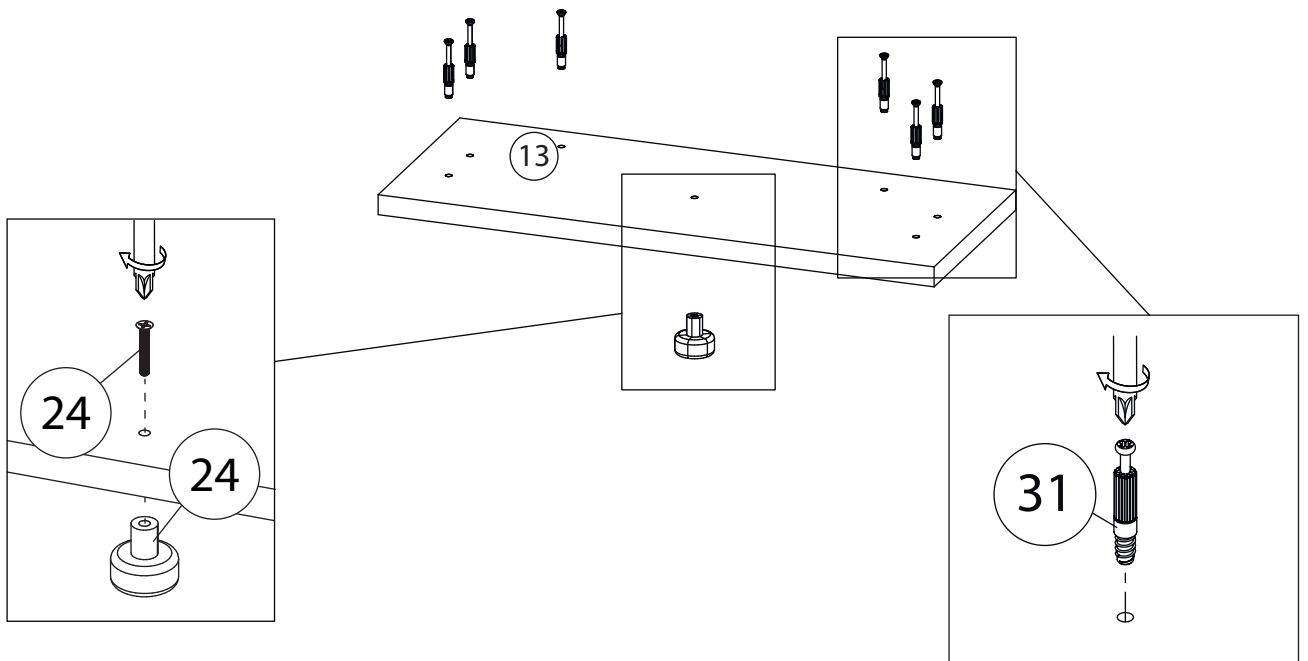
1



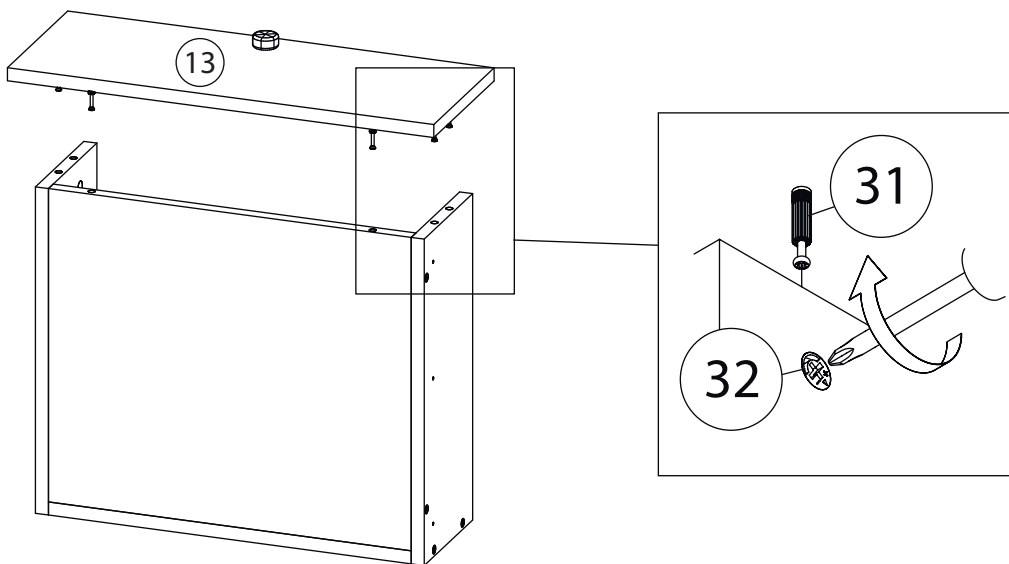
2



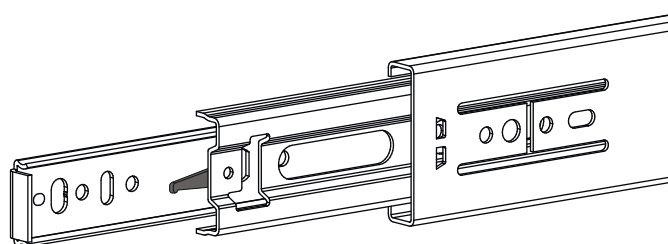
3



4



5

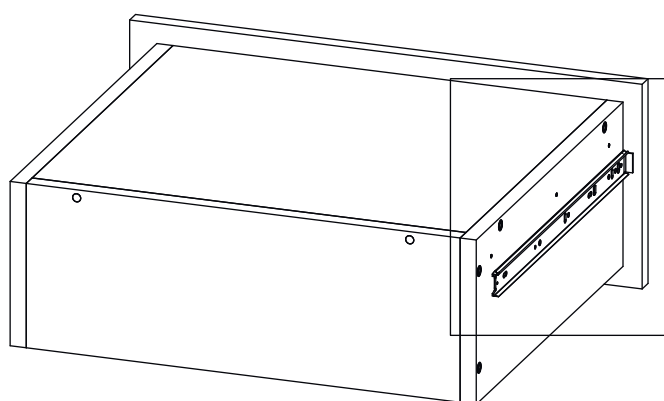


Внимание! Во избежание заклинивания механизма не устанавливайте заглушки винтов и эксцентриков над направляющими!

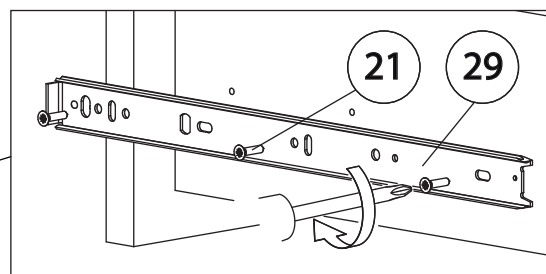
Схема установки шариковых направляющих.

Для установки шариковых направляющих в изделие необходимо разъединить их на две части. Широкая часть устанавливается на боковую стенку каркаса, а узкая на боковую стенку выдвижного ящика. Разъединение производится путем нажатия на пластиковый рычажок при выдвижении узкой части направляющей (смотри рисунок). Если направляющие крепятся на одной боковине с двух сторон, то саморезы необходимо крепить в разные отверстия направляющей. Для регулировки выкатных ящиков по высоте необходимо крепить узкую часть направляющей через ее овальные отверстия.

6

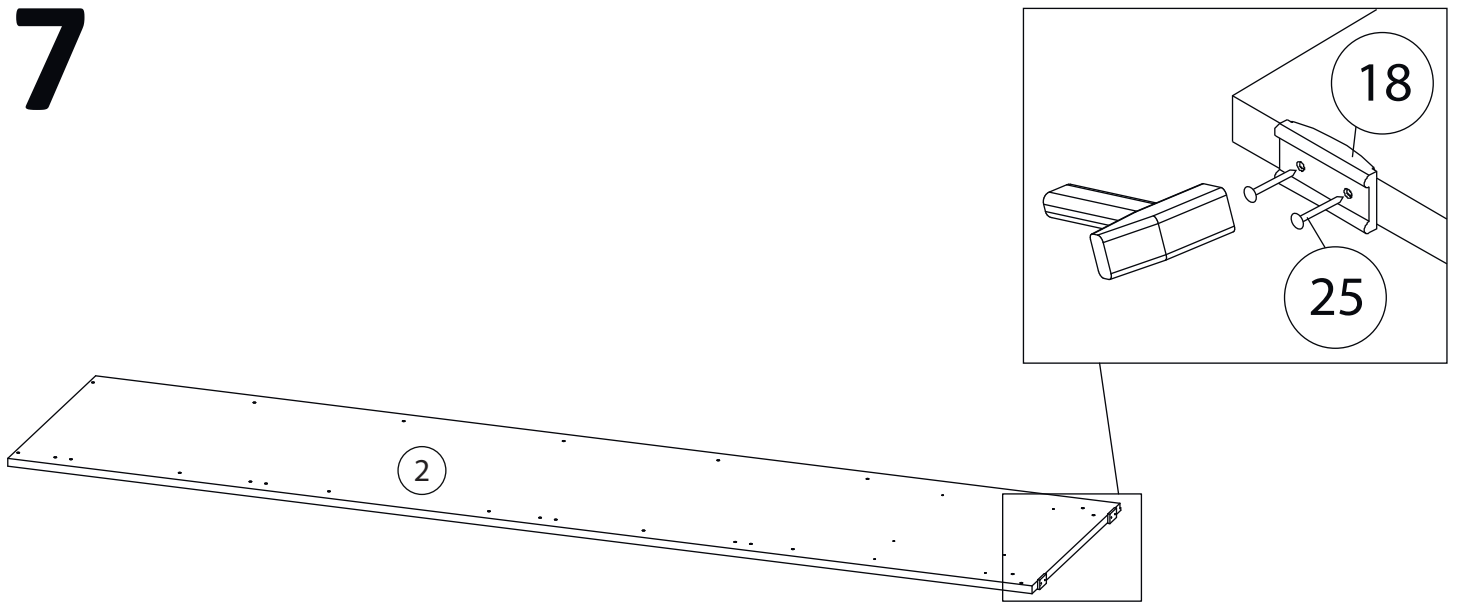


Шариковые направляющие

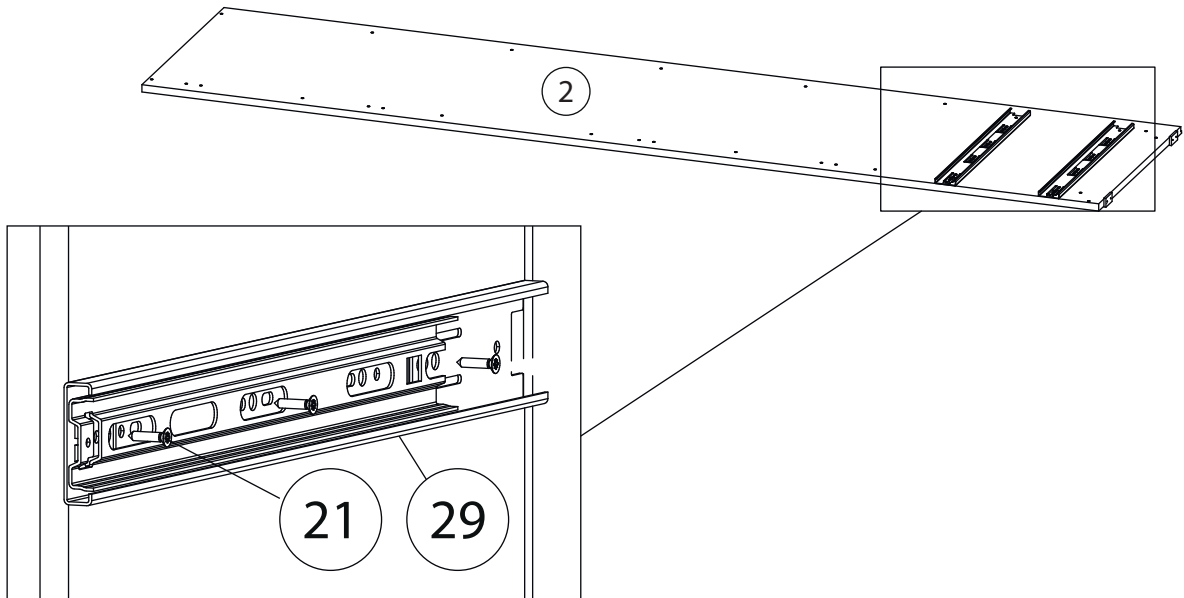


Второй ящик собирается аналогично

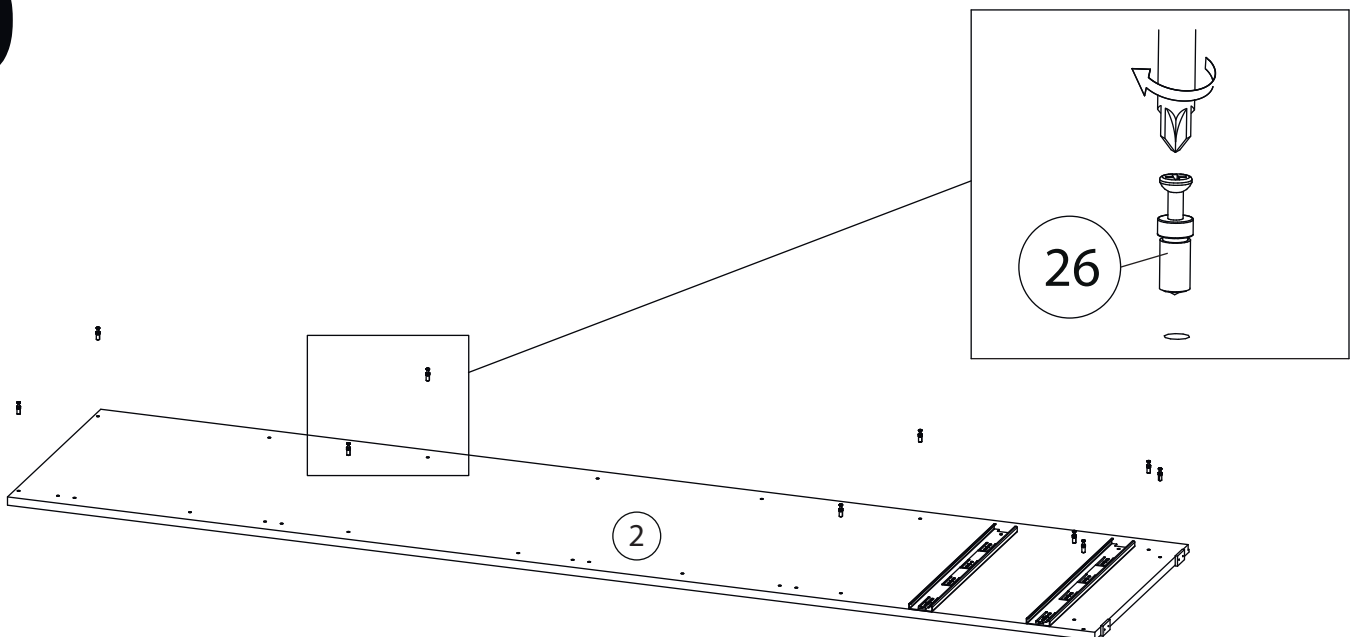
7



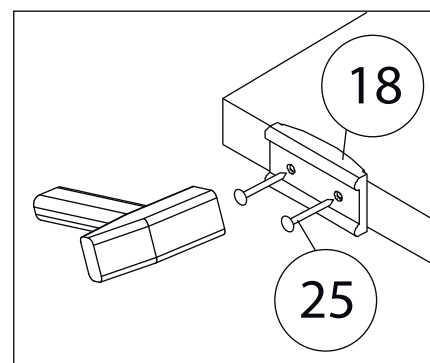
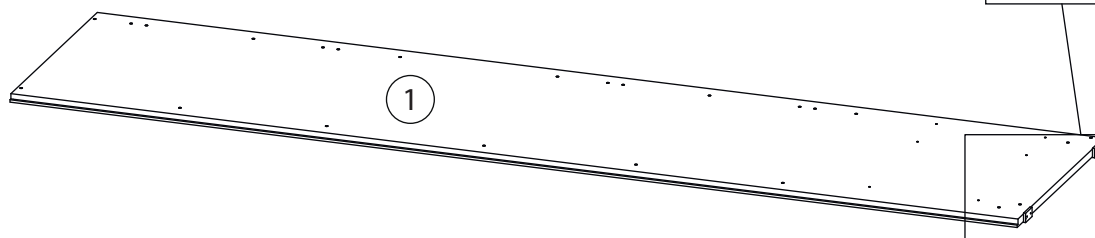
8



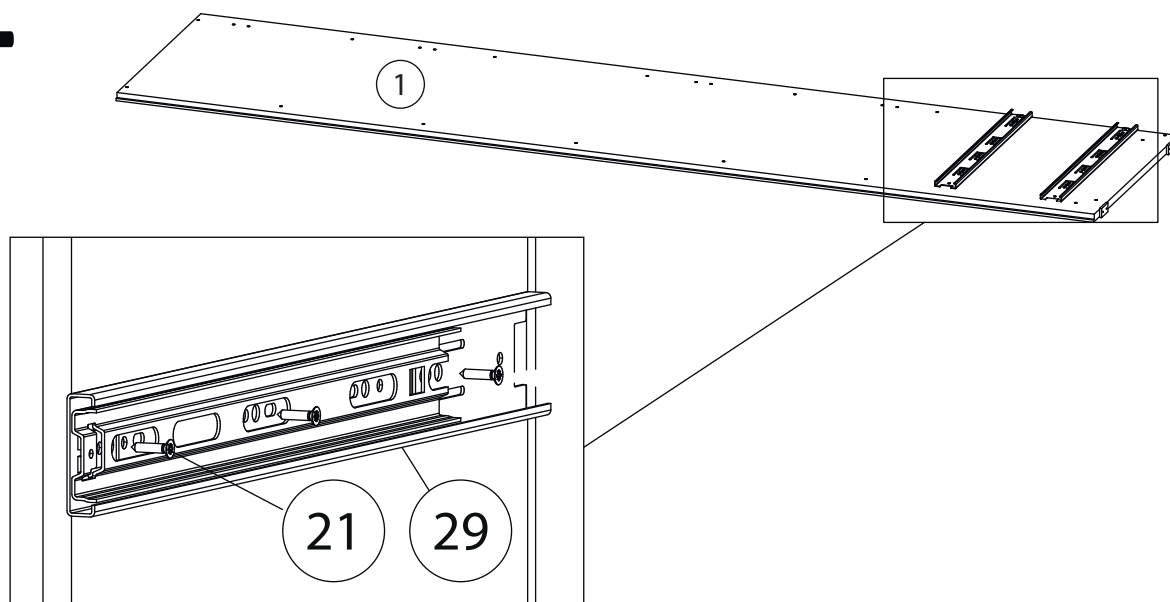
9



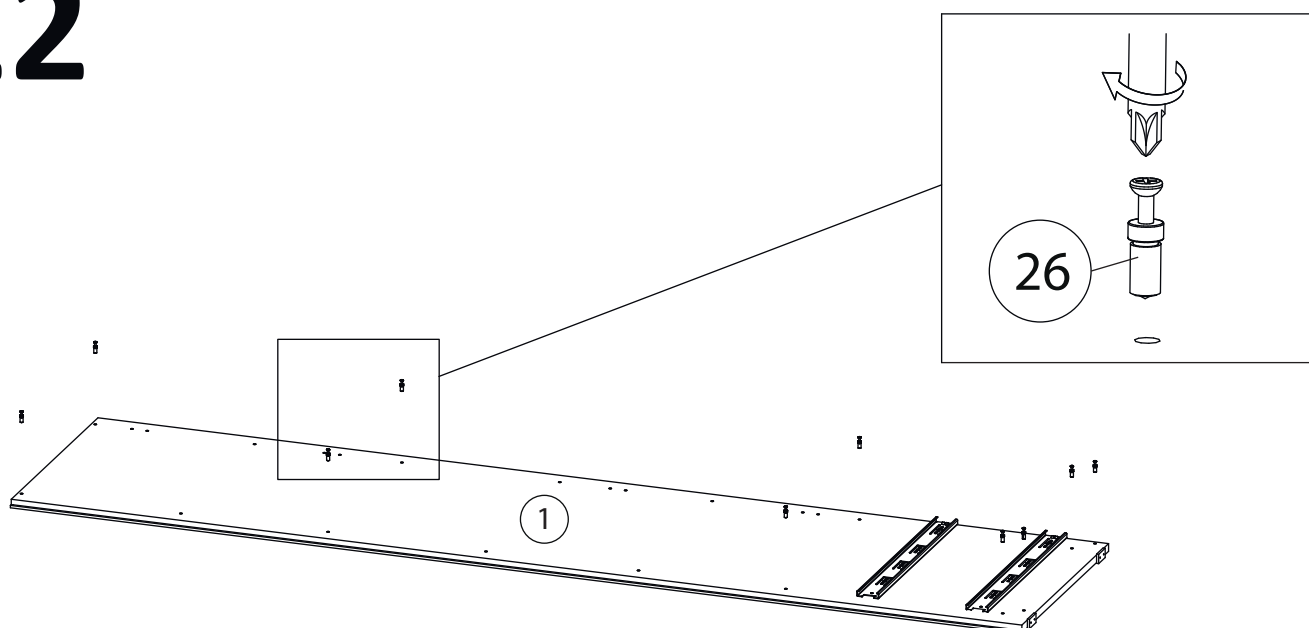
10



11

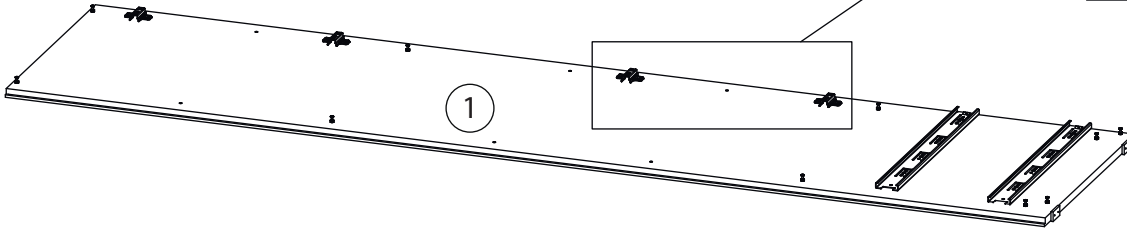
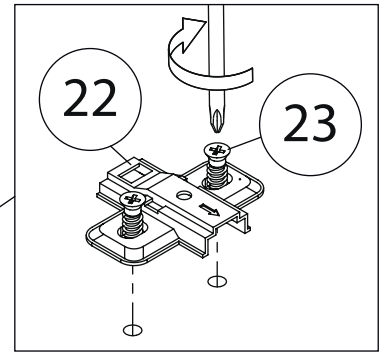


12



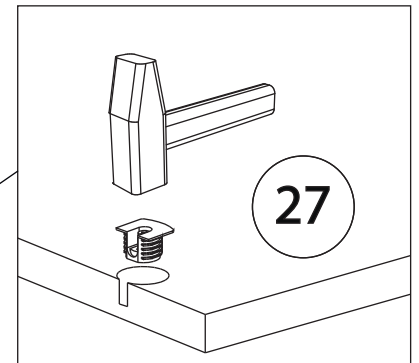
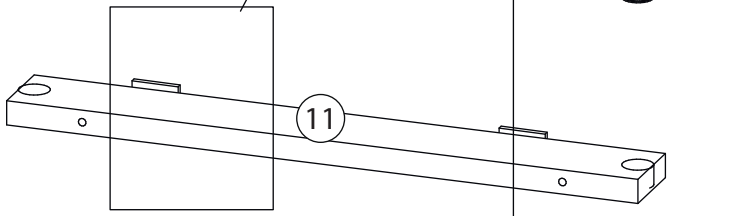
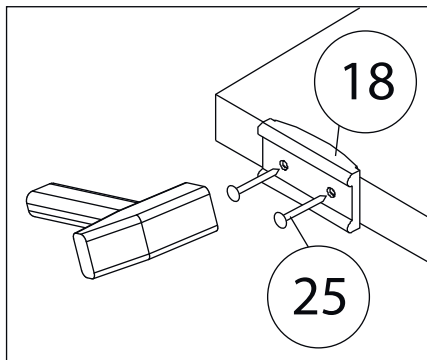
13

Ответная планка петель (22) устанавливается на бок правый (1) в варианте исполнения петли справа, если вам необходимо чтобы фасады открывались « на лево », то планки нужно установить на бок левый (2)

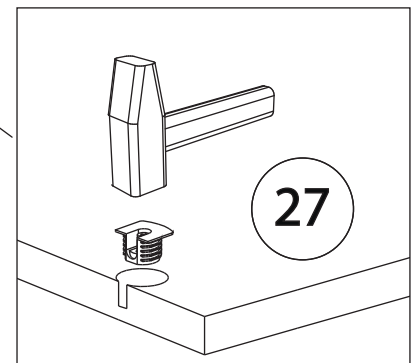
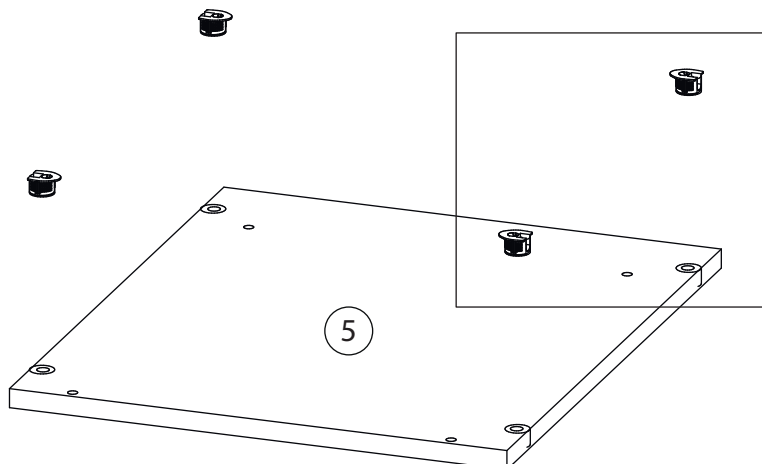


14

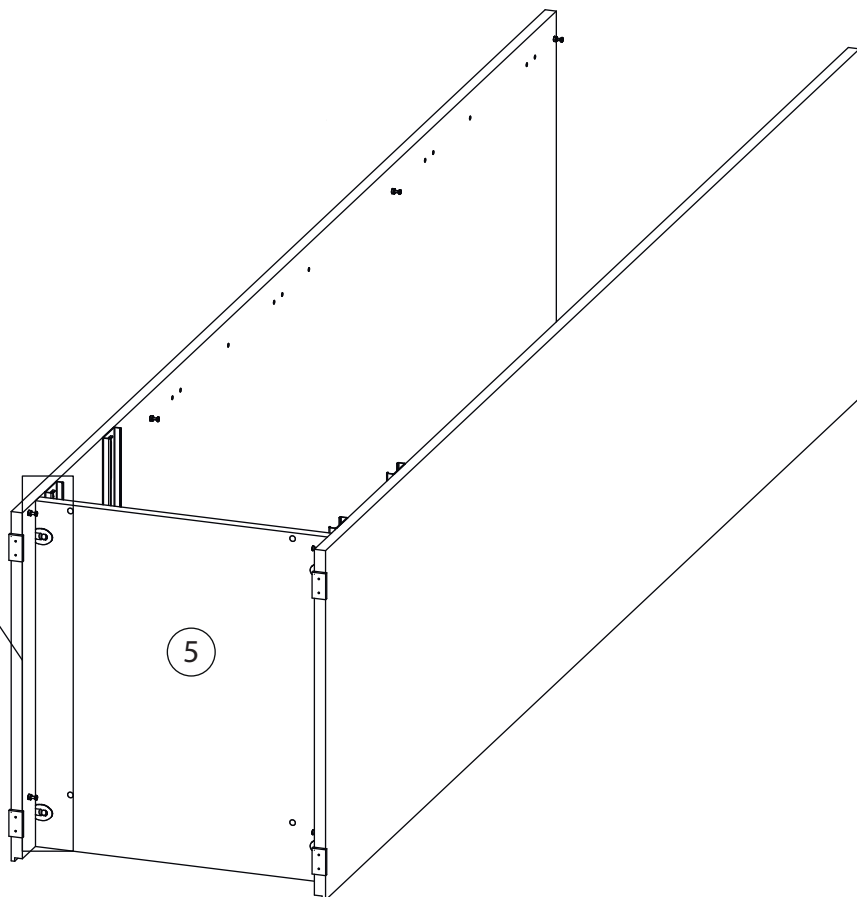
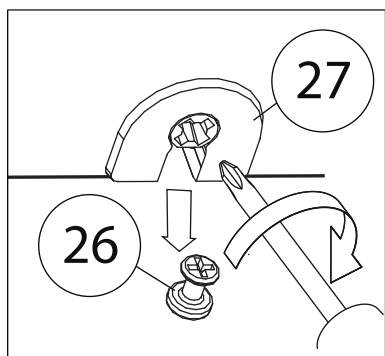
Второй цоколь (11) собирается аналогично



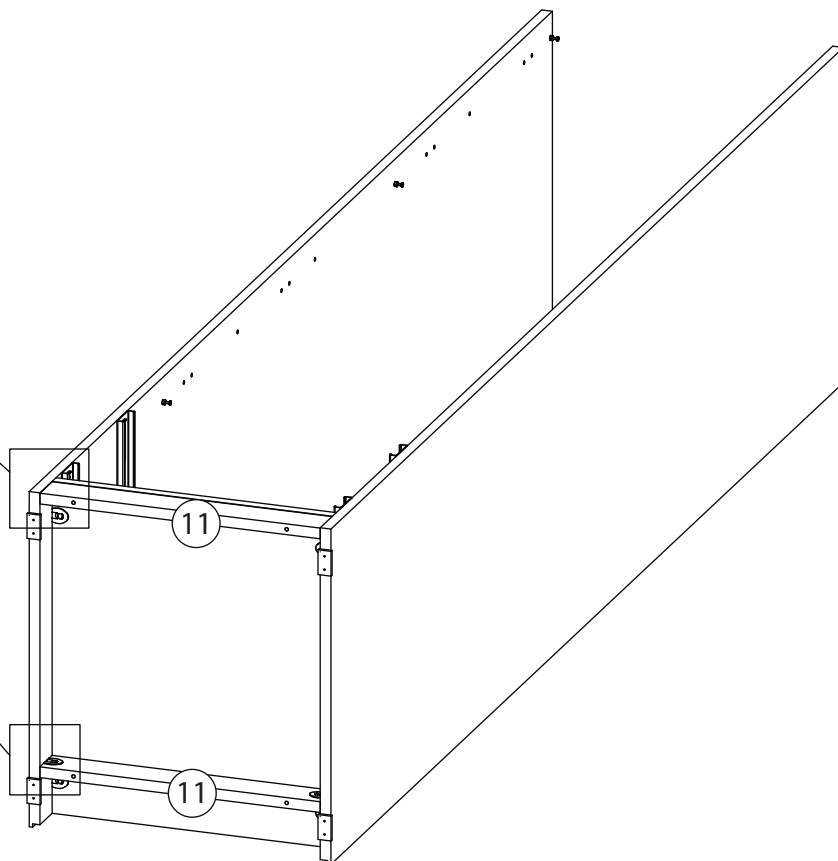
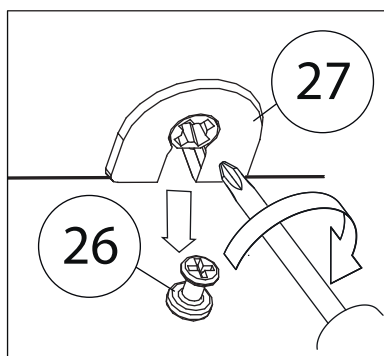
15



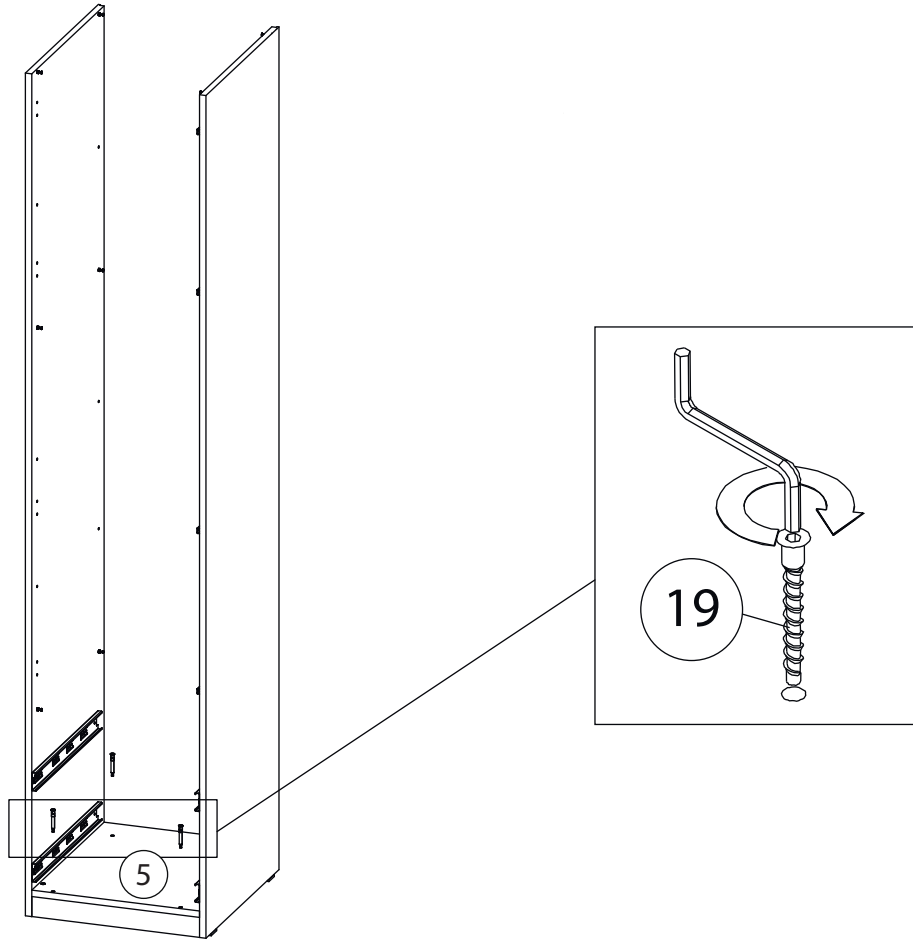
16



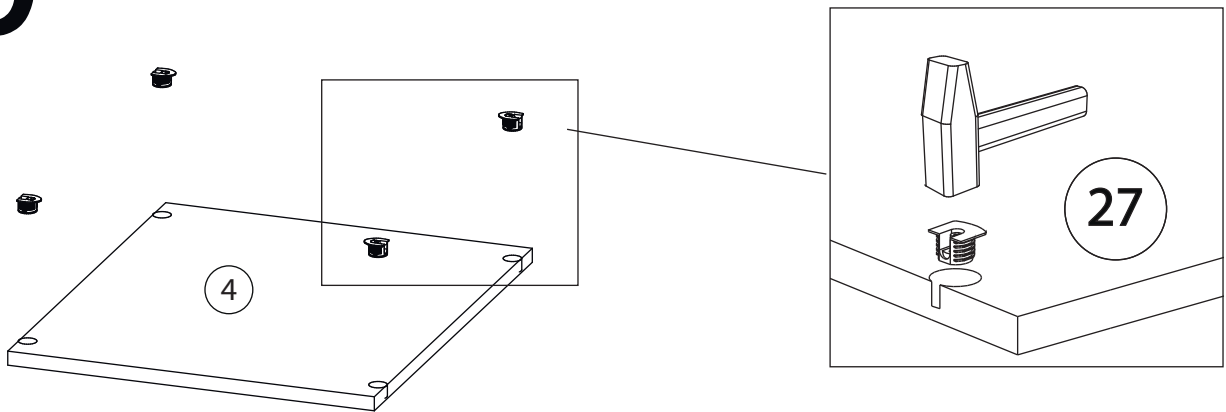
17



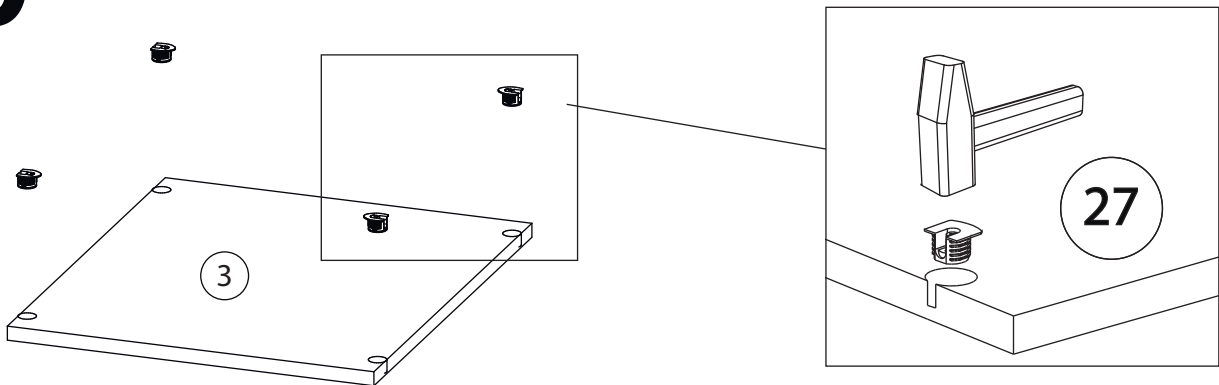
18



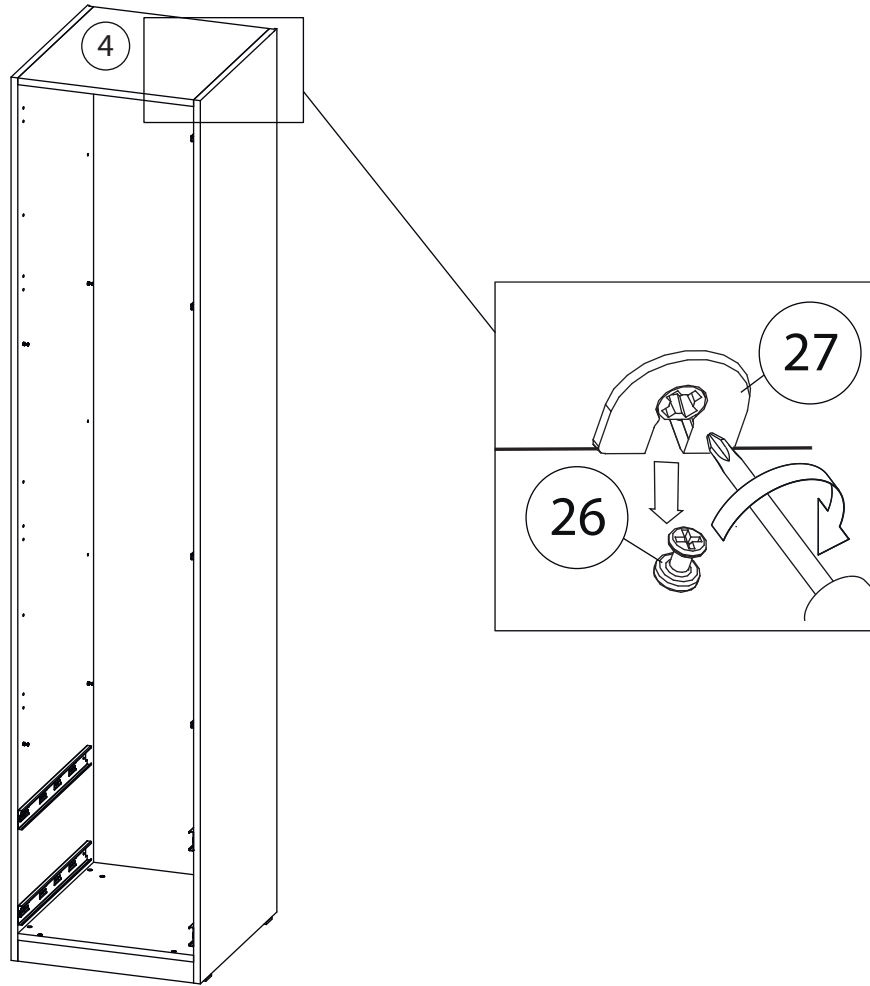
19



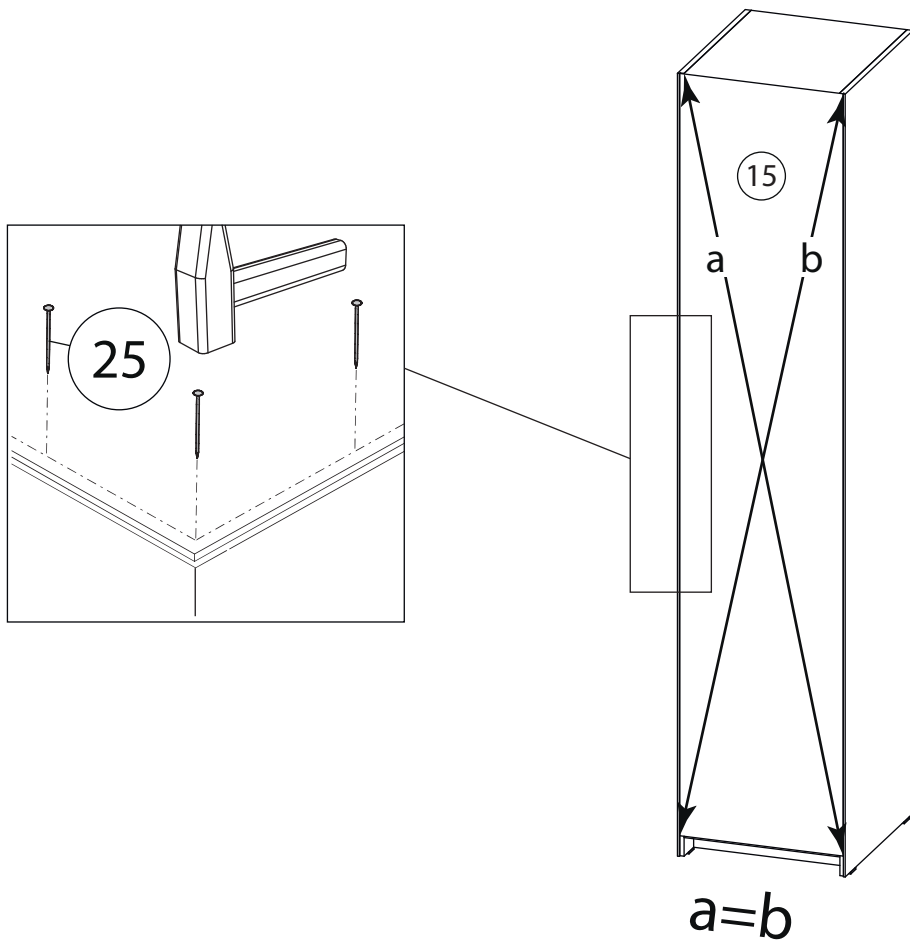
20



21

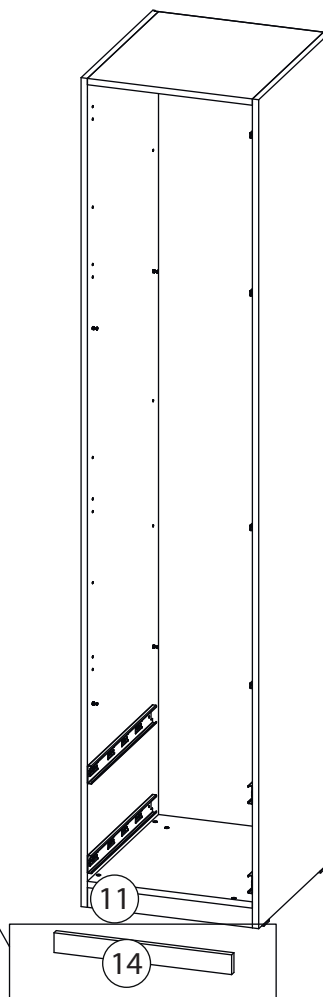


22

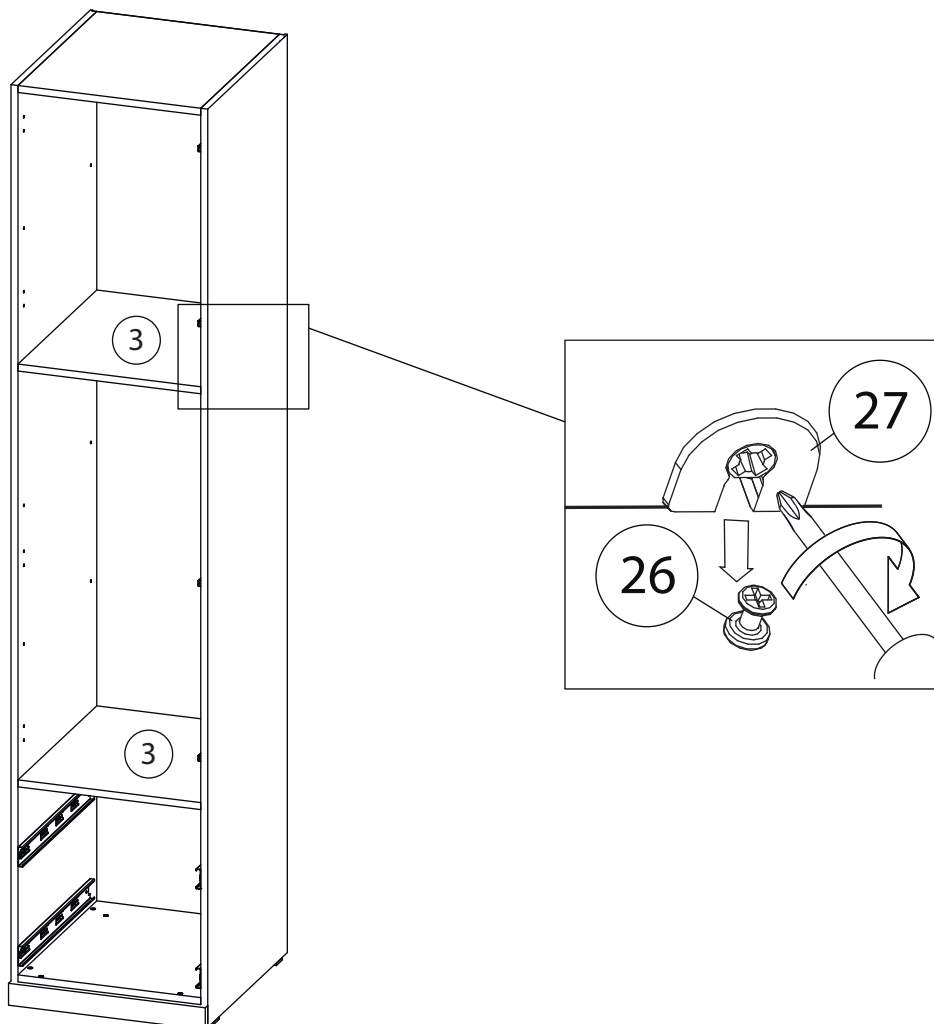


23

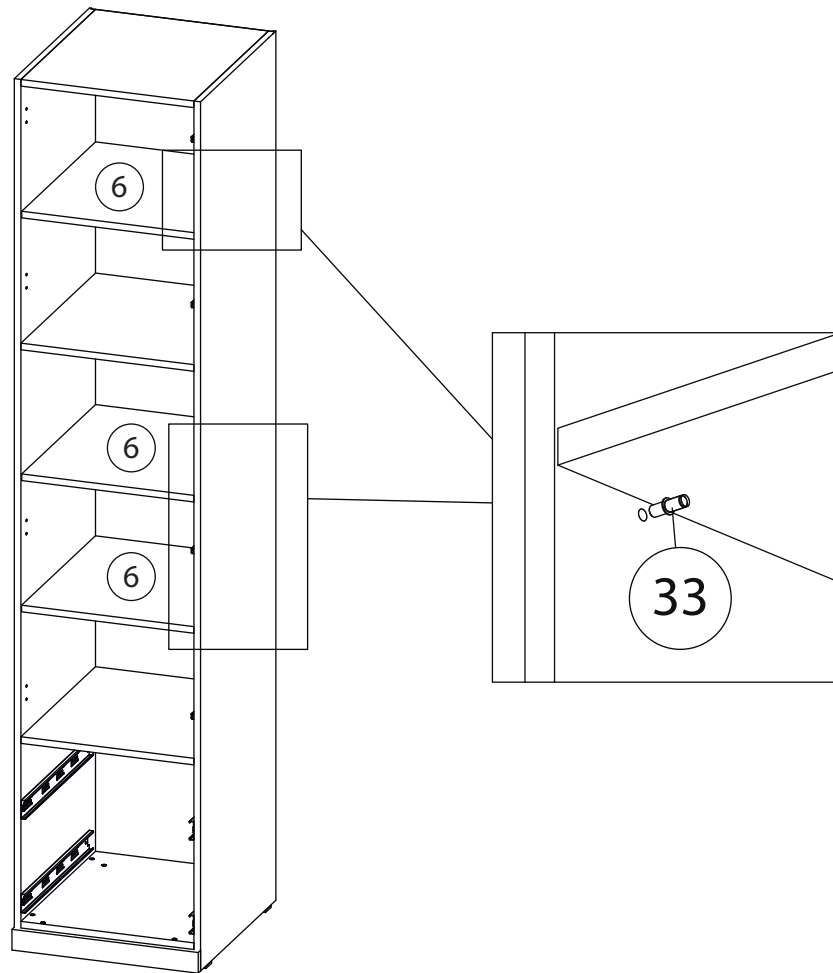
Наклеить липкую ленту (28) на фальш панель (14) и прижать к цоколю (11) согласно рисунка



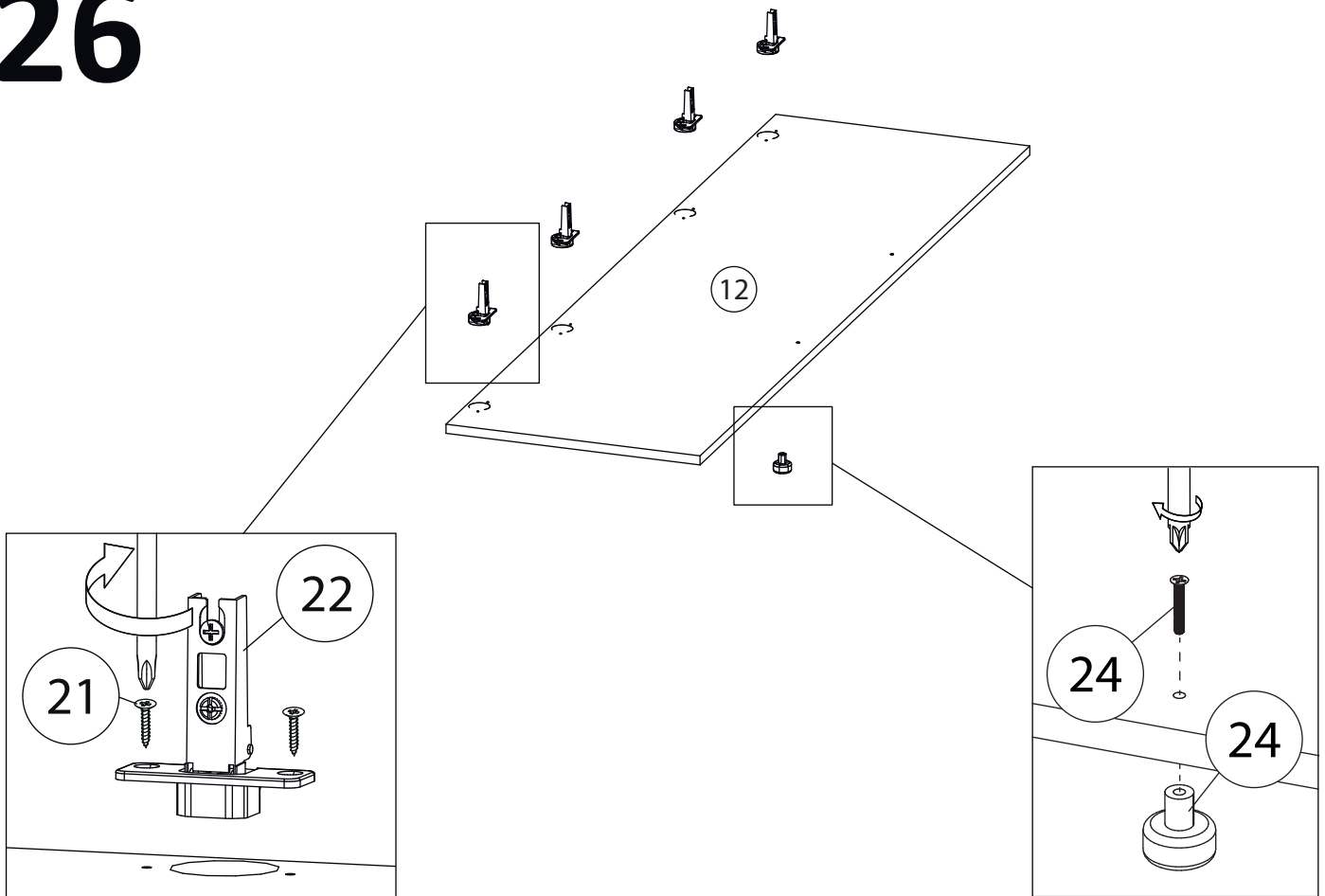
24

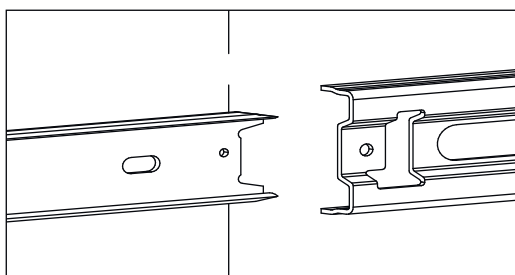
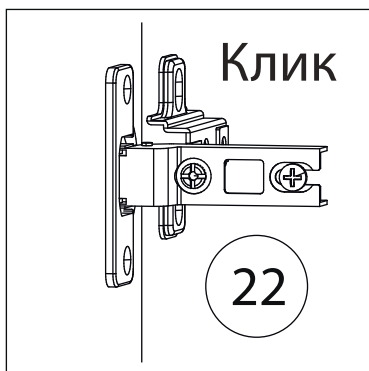
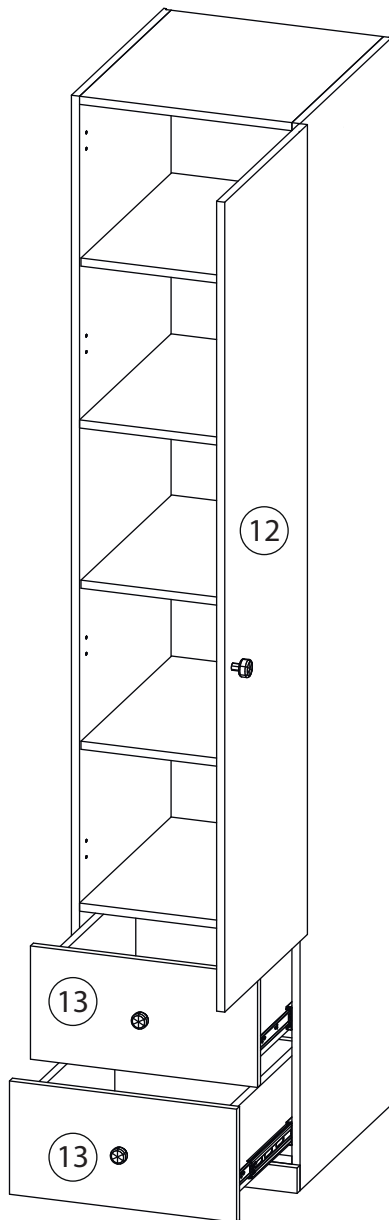


25

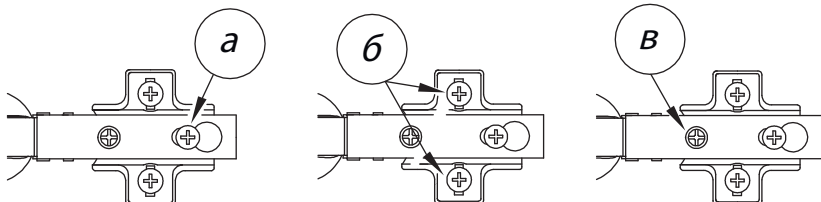


26





Заклеить технические отверстия заглушками.



Регулировка петель

а - регулировка расстояния между дверью и корпусом
 б - регулировка положения двери по-вертикали
 в - регулировка положения ТТдвери по-горизонтали