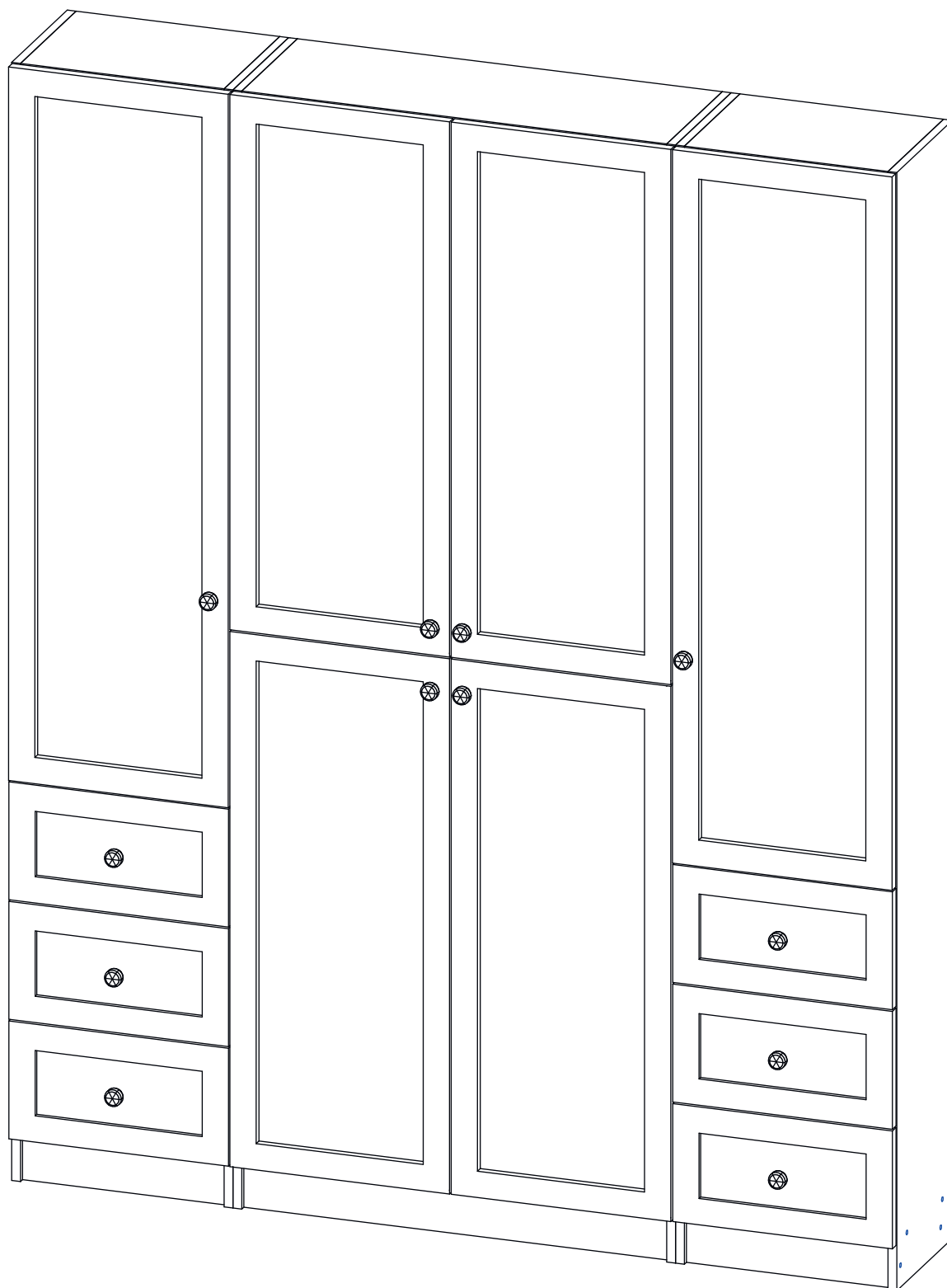


# Инструкция по сборке

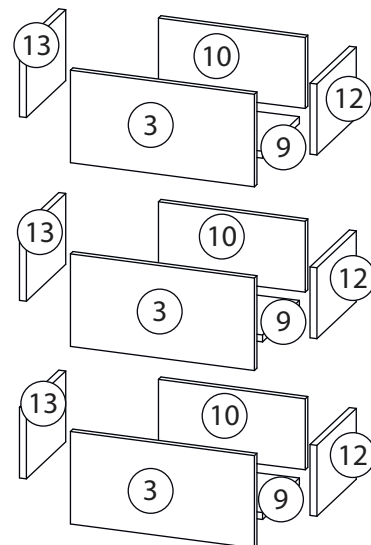
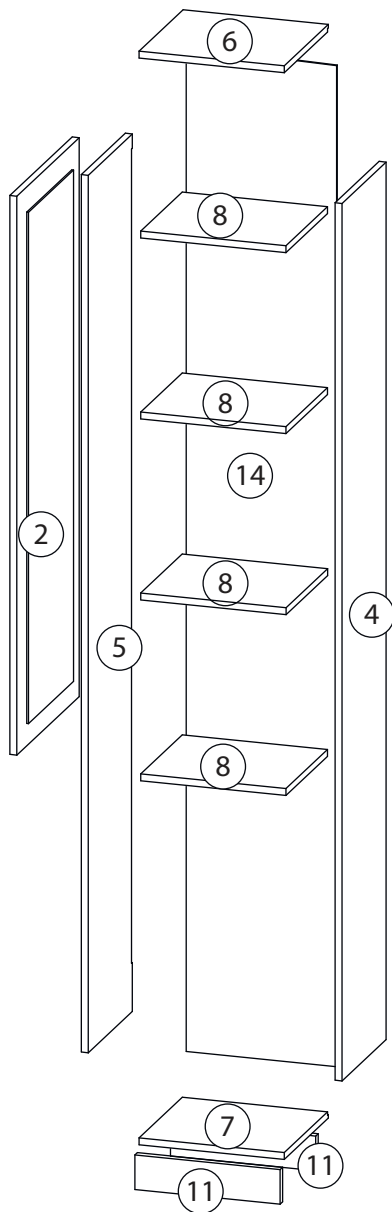
## Билли

### Библиотека - 46



# Детали

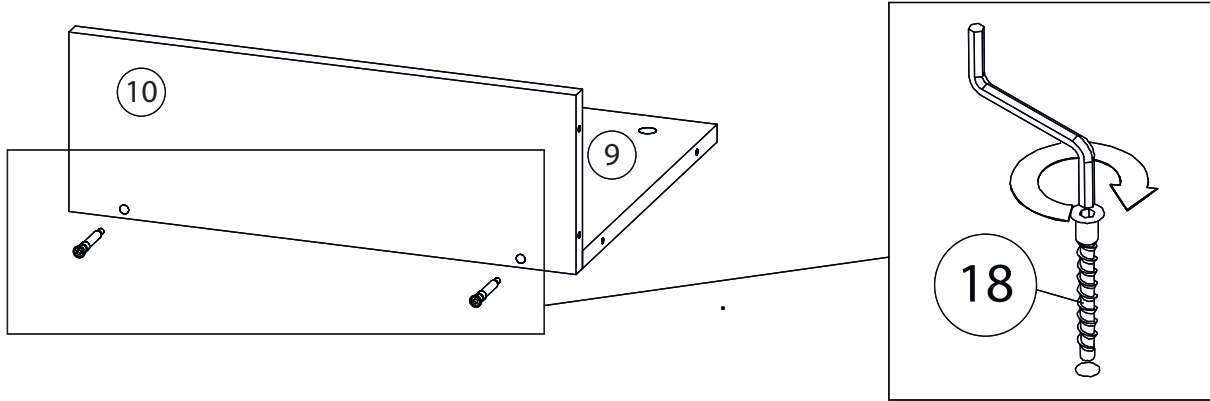
Поз.	Наименование	Кол-во	Длина	Ширина
1	Дверь Правая	1	1289	397
2	Дверь левая	1	1289	397
3	Фасад ящика	3	213	797
4	Бок правый	1	2020	276
5	Бок левый	1	2020	276
6	Крыша левая	1	768	276
7	дно	1	768	276
8	Горизонт	4	768	274
9	Дно ящика	3	710	234
10	Задн. пан. ящика	3	163	710
11	цоколь	2	80	768
12	Бок. ящ. правая	3	163	250
13	Бок. ящ. левая	3	163	250
14	Задняя стенка	1	1937	797



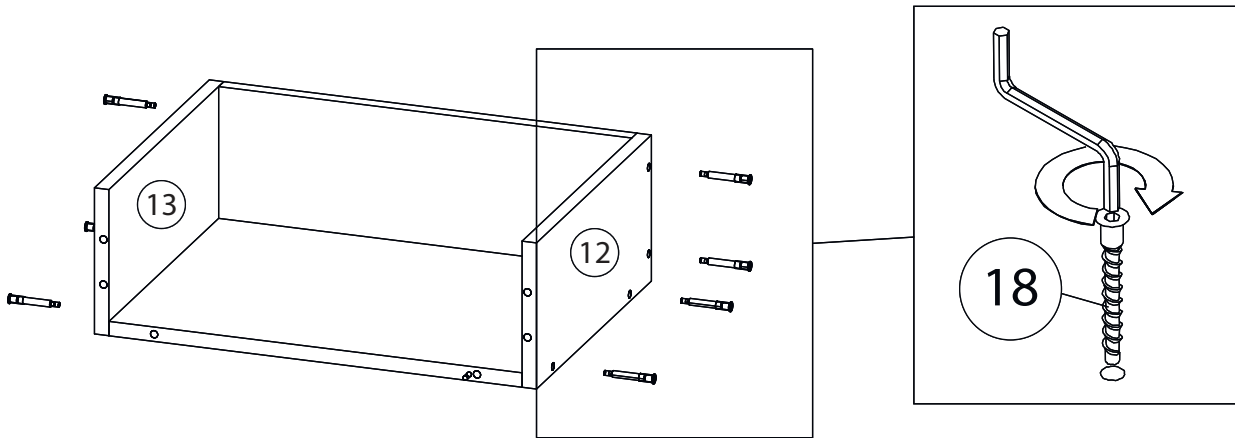
# Фурнитура

				
15	16	17	18	19
Гвоздь 1,6x25	Евровинт 6,3x13	Фиксатор задней стенки	Евровинт 7x50	Эксцентрик
				
20	21	22	23	
Саморез 3,5x16	Шариковые направляющие	Ручка кнопка	Петля накладная	
				
24	25	26	27	
Шкант бук	Шток эксцентрика	Стяжка VB35	Винт для стяжки VB35	

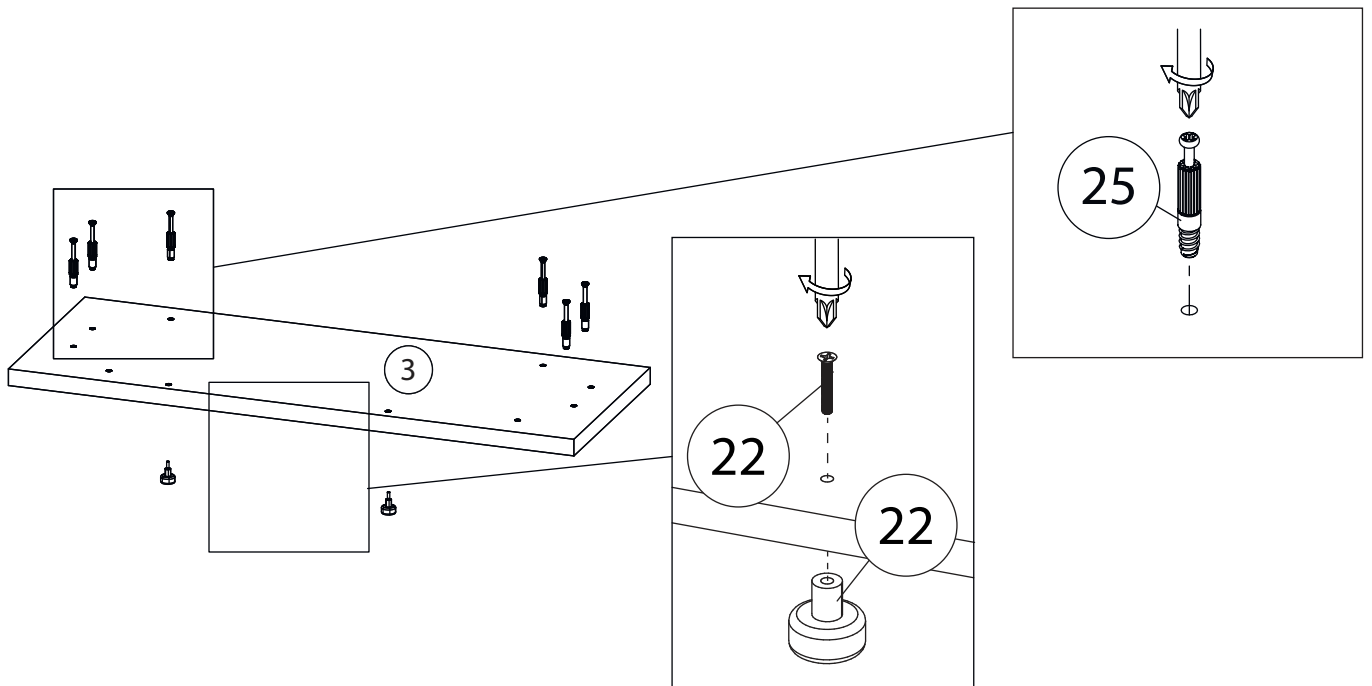
# 1



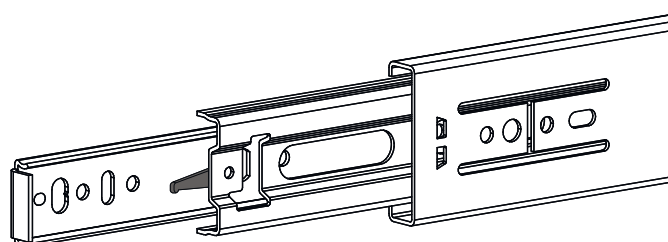
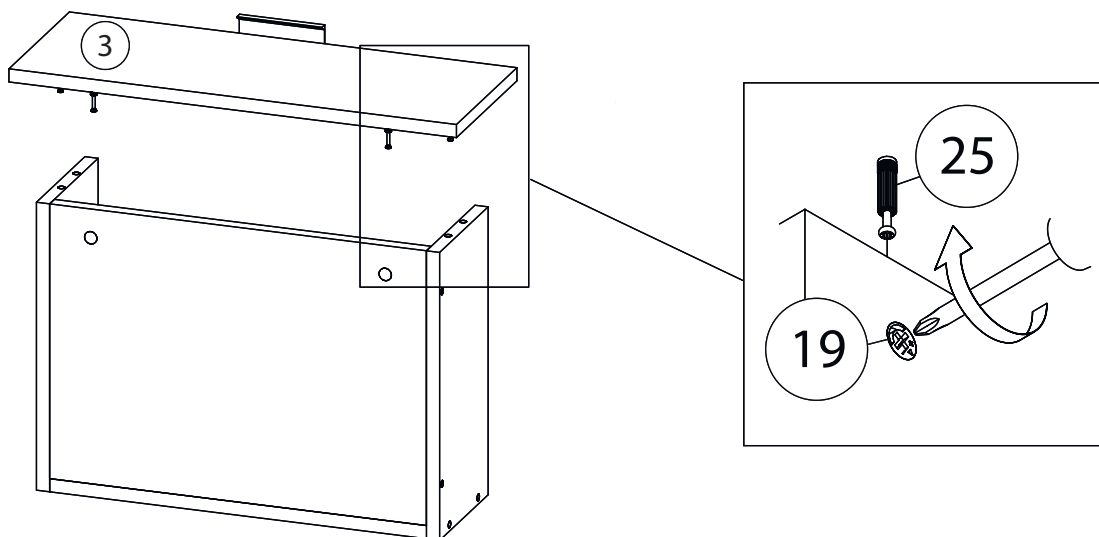
# 2



# 3



# 4

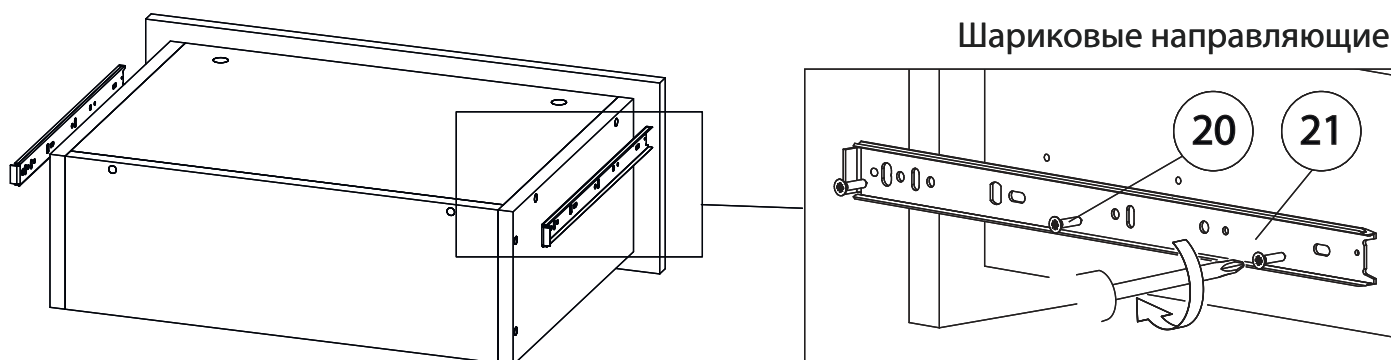


Внимание! Во избежание заклинивания механизма не устанавливайте заглушки винтов и эксцентриков над направляющими!

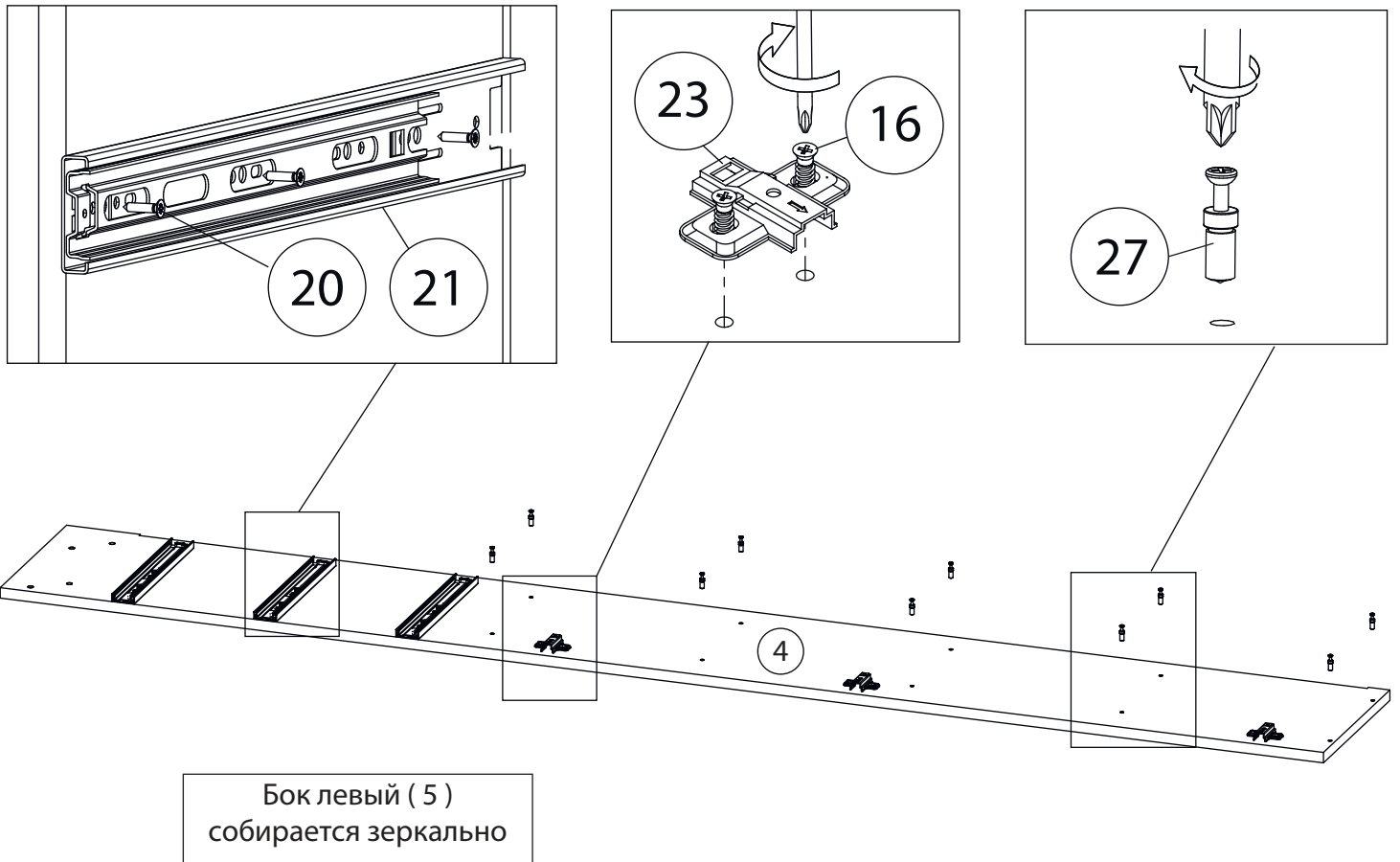
### Схема установки шариковых направляющих.

Для установки шариковых направляющих в изделие необходимо разъединить их на две части. Широкая часть устанавливается на боковую стенку каркаса, а узкая на боковую стенку выдвижного ящика. Разъединение производится путем нажатия на пластиковый рычажок при выдвижении узкой части направляющей (смотри рисунок). Если направляющие крепятся на одной боковине с двух сторон, то саморезы необходимо крепить в разные отверстия направляющей. Для регулировки выкатных ящиков по высоте необходимо крепить узкую часть направляющей через ее овальные отверстия.

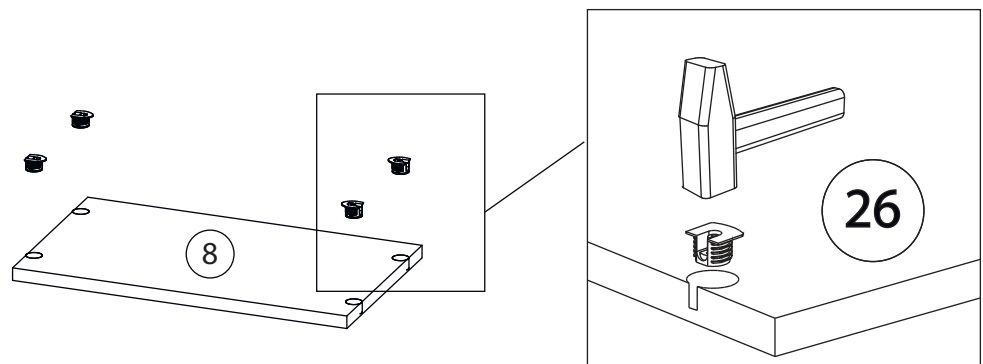
# 5



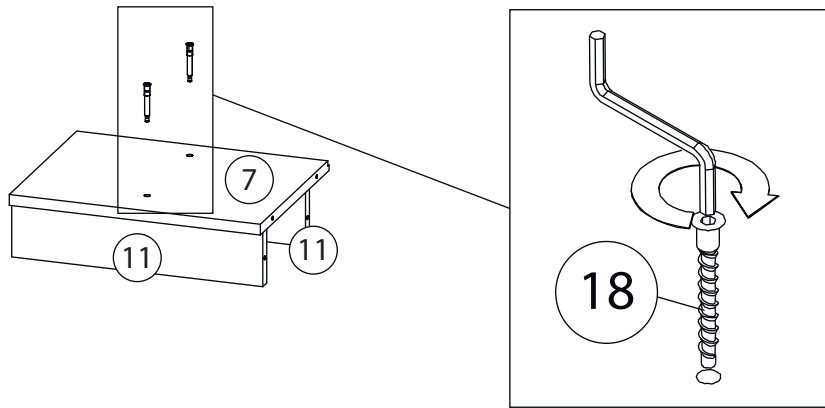
# 6



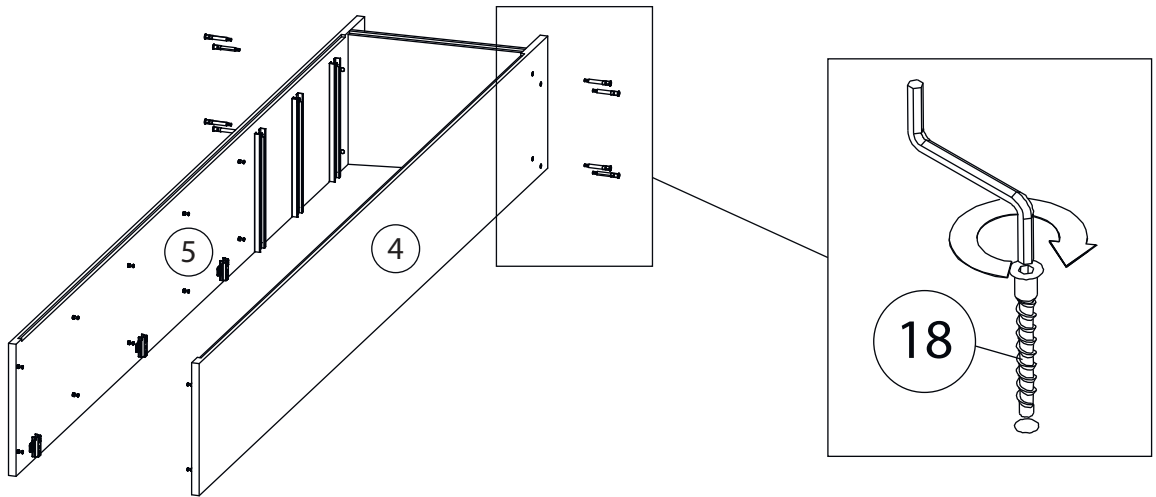
# 7



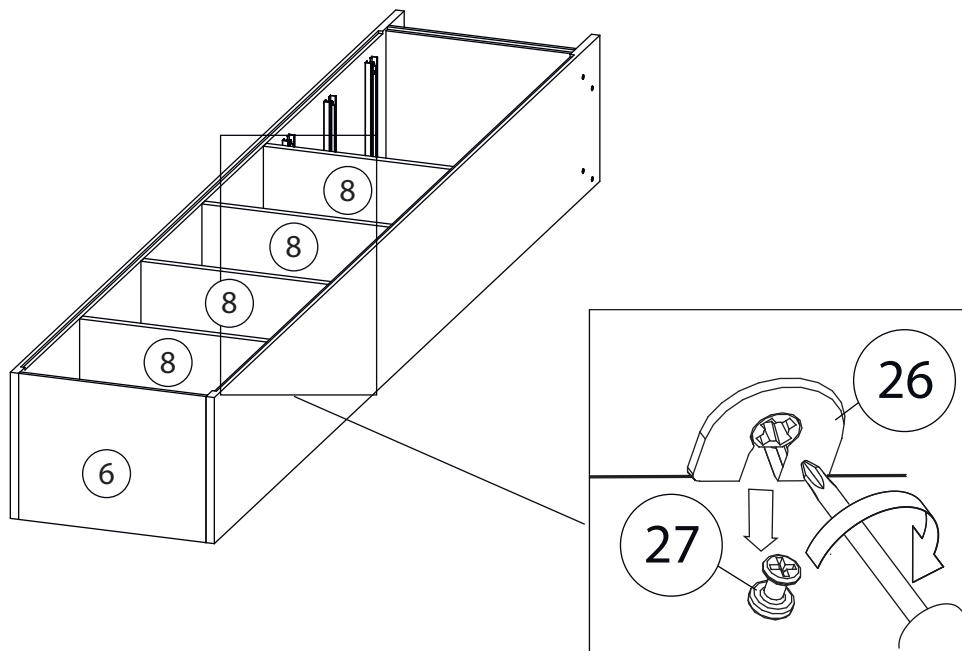
# 8



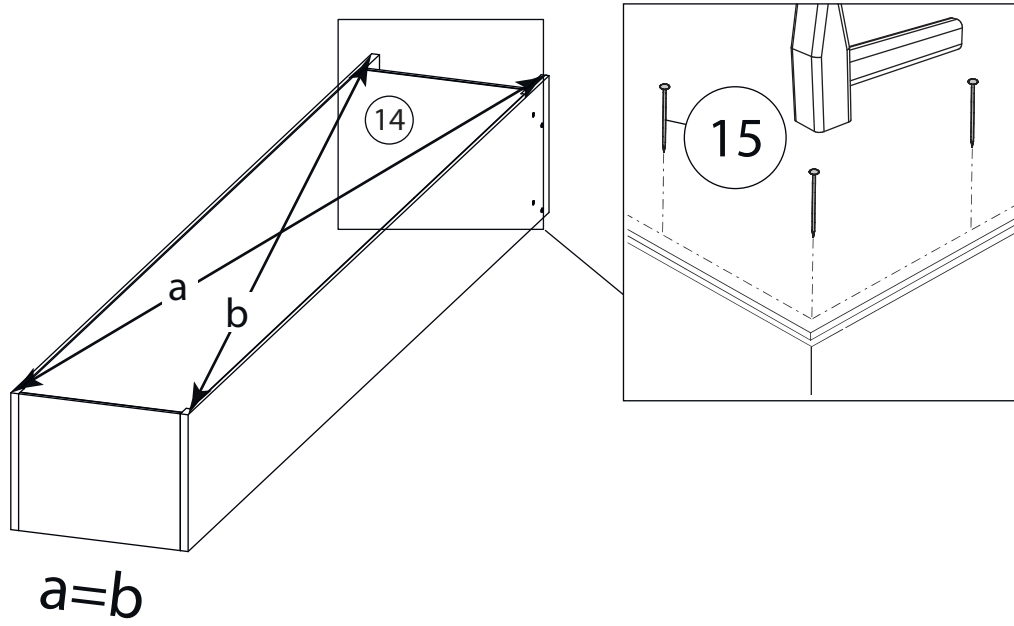
# 9



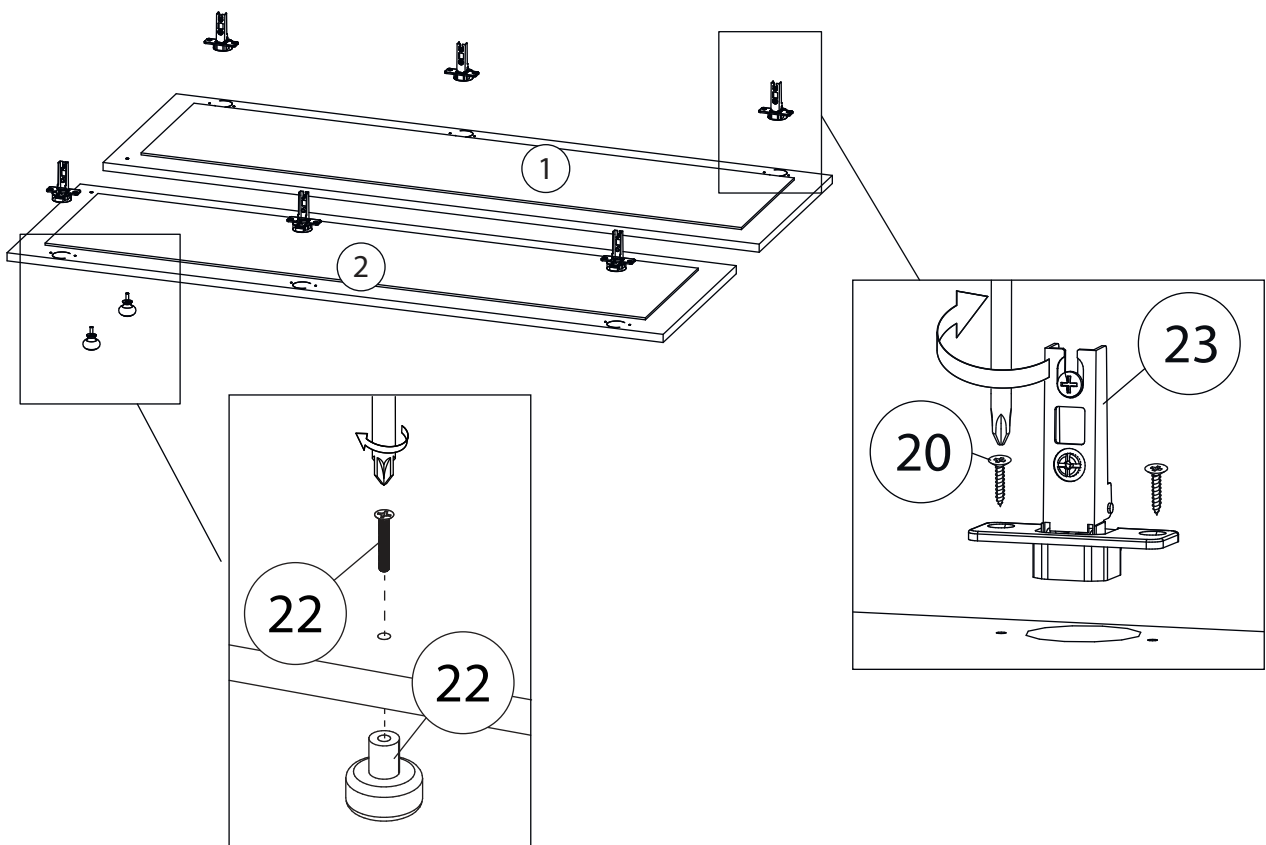
# 10



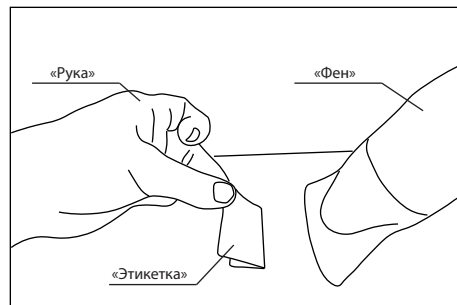
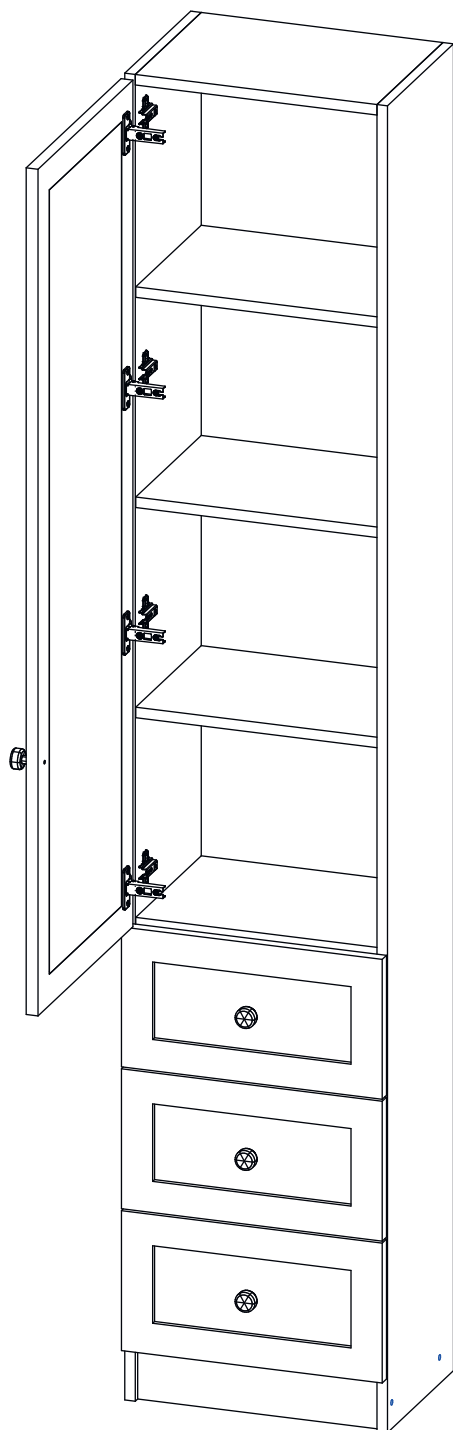
# 11



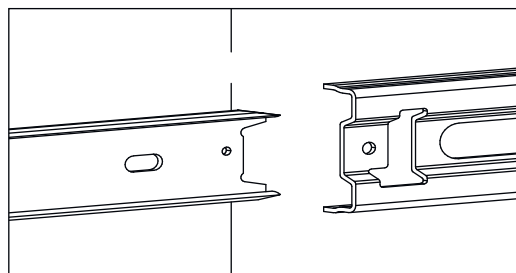
# 12



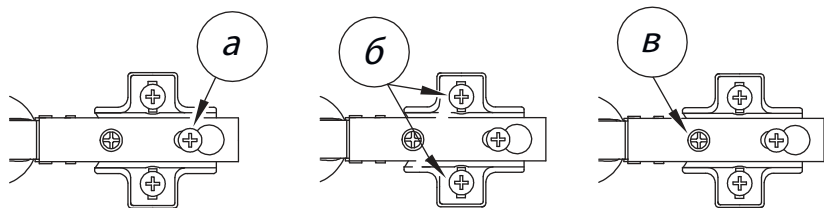
# 13



Удалить с детали этикетки со штрихкодом при помощи фена.



Заклеить технические отверстия заглушками.

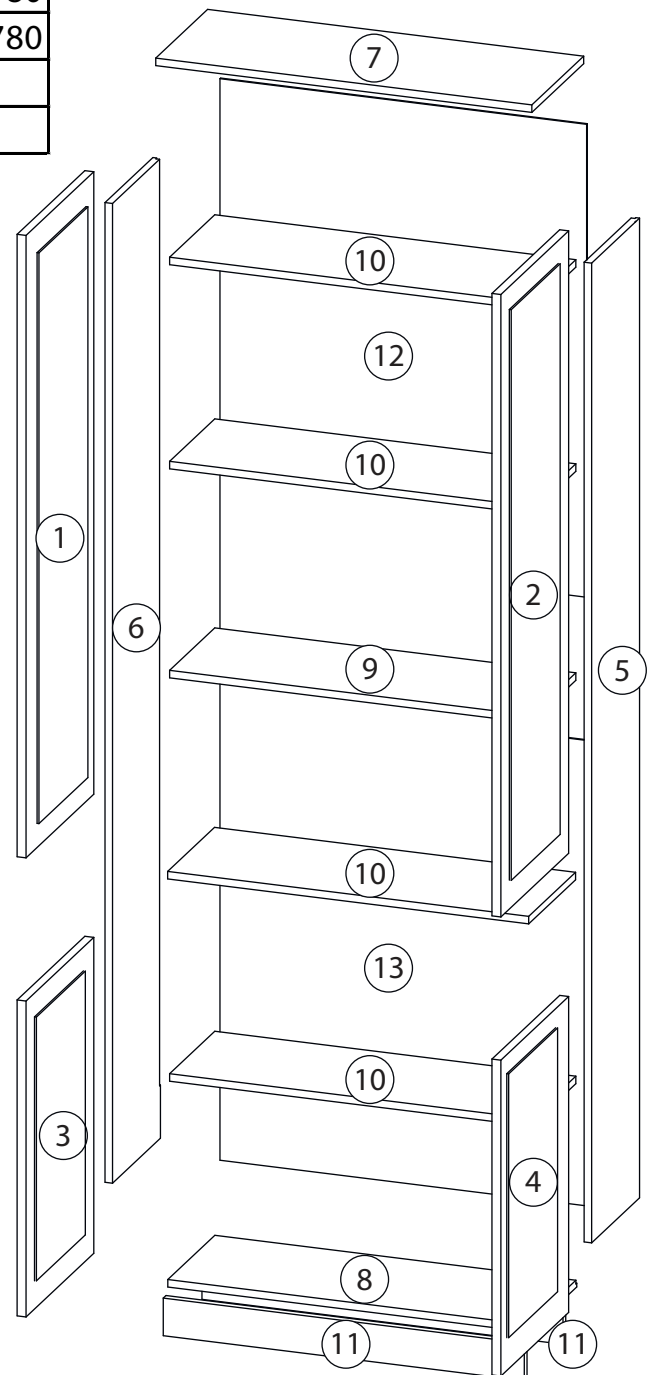


## Регулировка петель

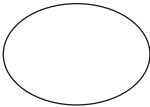
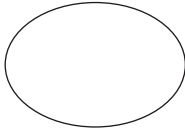

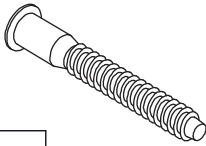
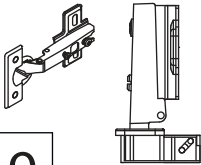

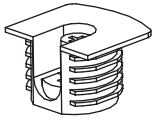
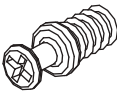
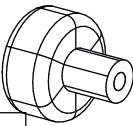
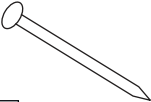
а - регулировка расстояния между дверью и корпусом  
б - регулировка положения двери по-вертикали  
в - регулировка положения ТТдвери по-горизонтали

# Детали

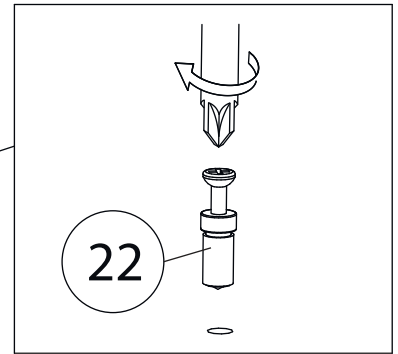
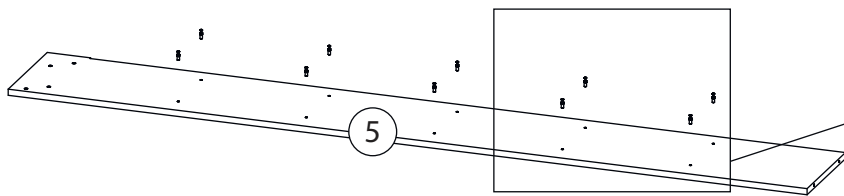
Поз.	Наименование	Кол-во	Длина	Ширина
1	Дверь верх левая	1	1324	396
2	Дверь верх правая	1	1324	396
3	Дверь низ левая	1	672	396
4	Дверь низ правая	1	672	396
5	Бок правый	1	2084	280
6	Бок левый	1	2084	280
7	Крыша	1	800	303
8	Дно	1	768	280
9	Горизонталь	1	768	274
10	Полка	4	768	264
11	Цоколь	2	768	80
12	Задняя стенка	1	2084	780



# Фурнитура

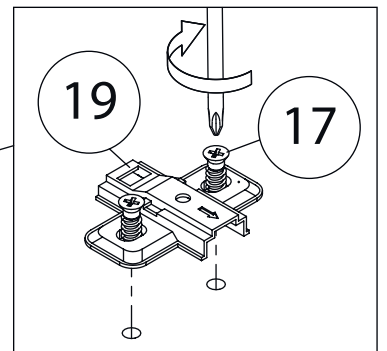
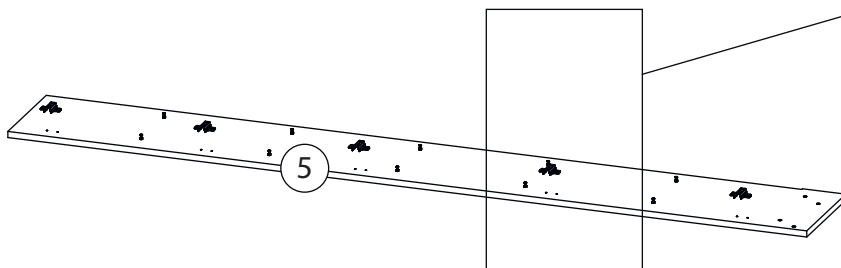
				
15	16	17	18	19
<u>Заглушка</u> <u>Ø13</u>	<u>Заглушка</u> <u>Ø17-20</u>	<u>Евровинт 6,3x13</u>	<u>Евровинт 7x50</u>	<u>Петля накладная</u>
				
20	21	22	23	24
<u>Саморез 3,5x16</u>	<u>Стяжка VB35</u>	<u>Винт для стяжки</u> <u>VB35</u>	<u>Ручка кнопка</u>	<u>Гвоздь 1,6x25</u>

# 1



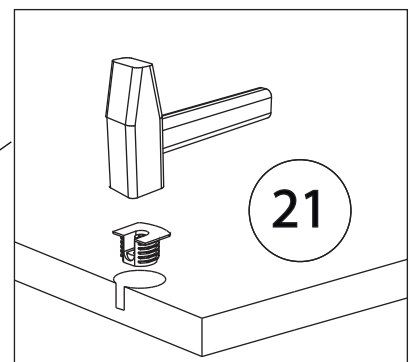
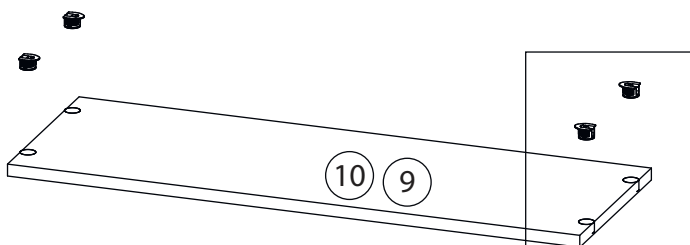
Бок левый ( 6 )  
собирается зеркально

# 2

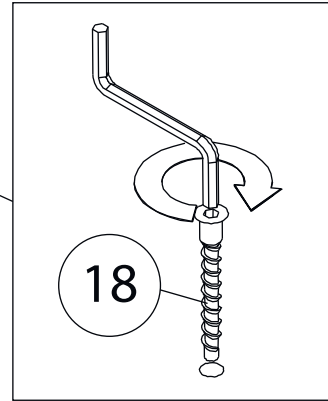
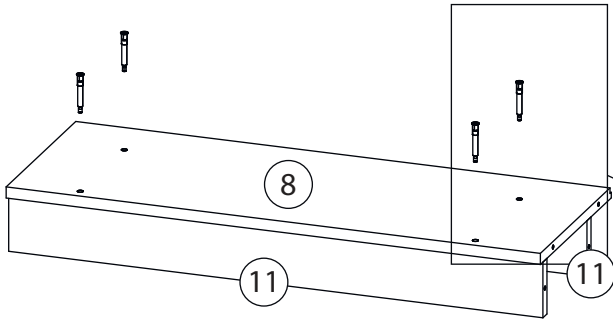


Бок левый ( 6 )  
собирается зеркально

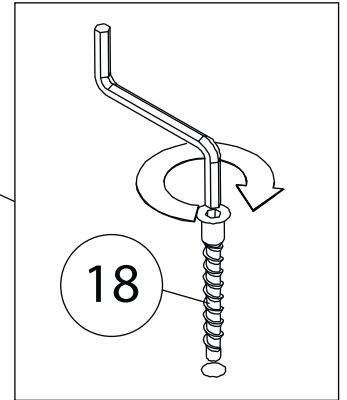
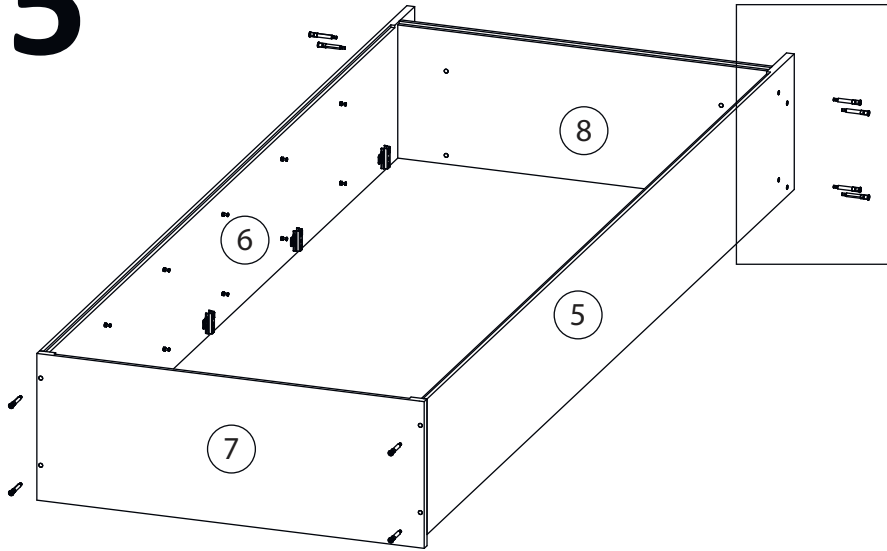
# 3



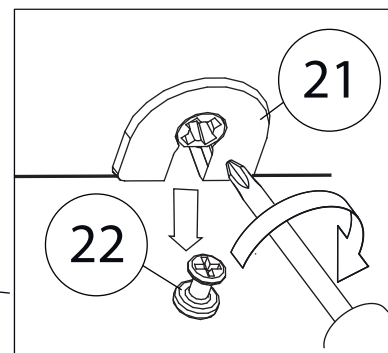
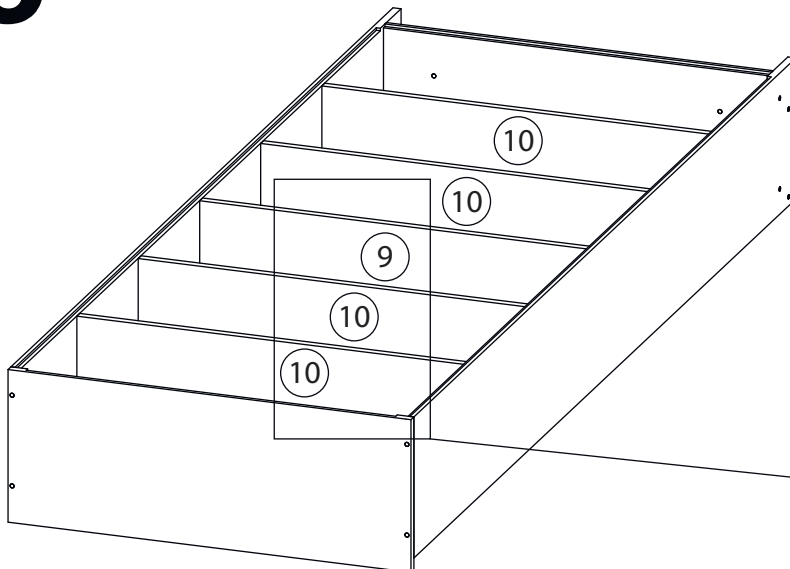
# 4



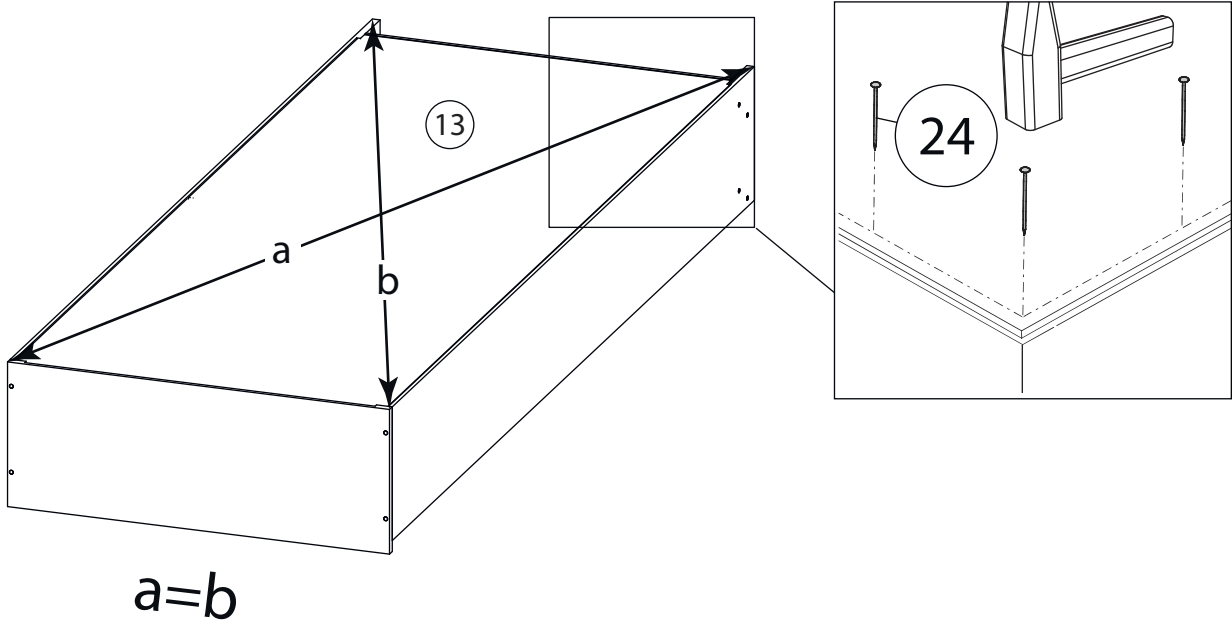
# 5



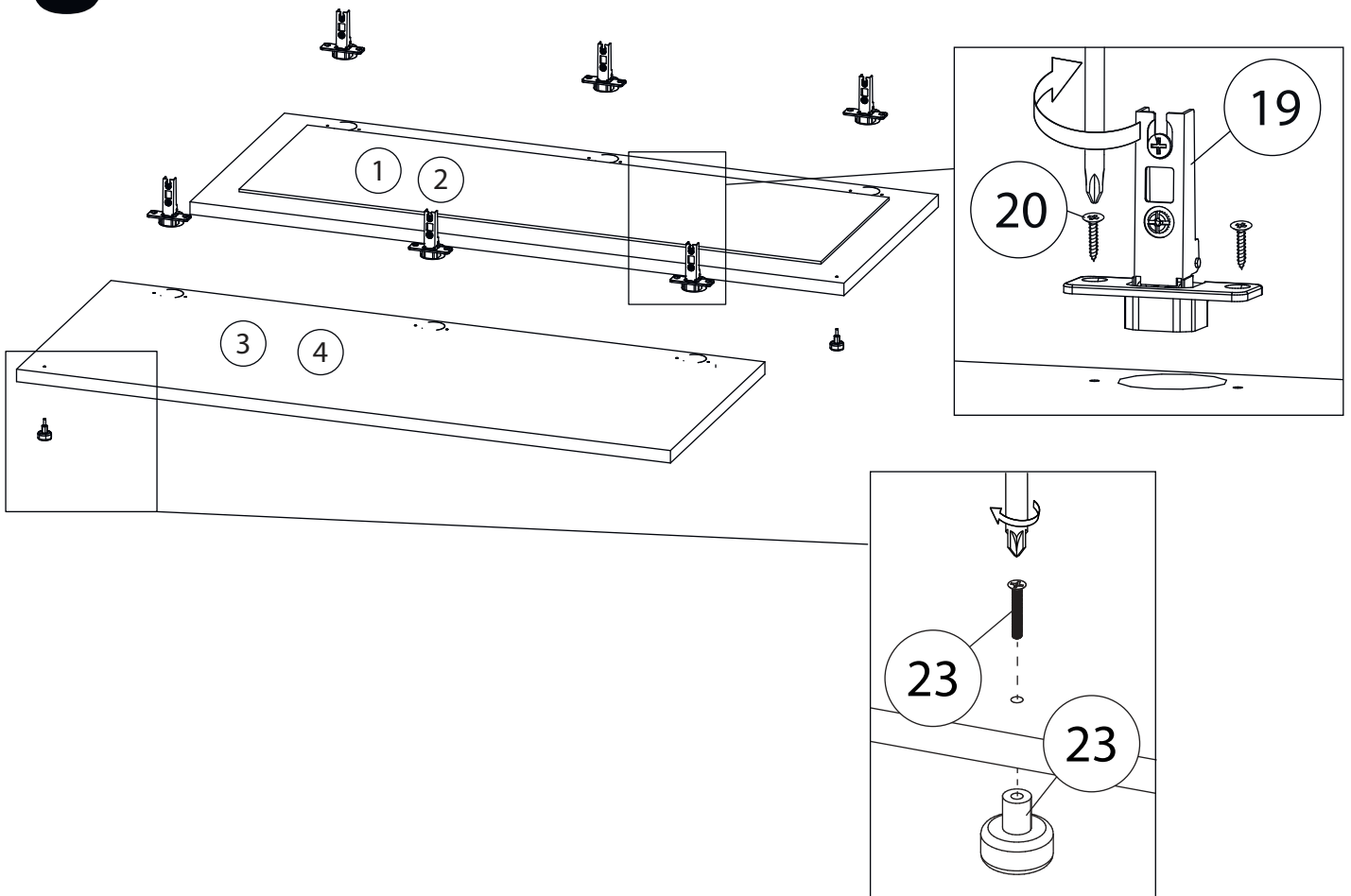
# 6



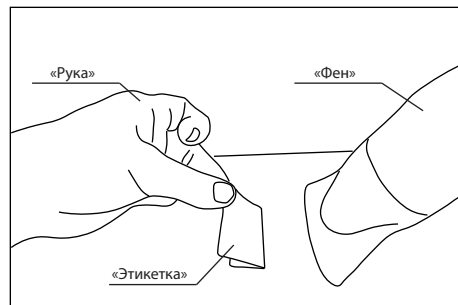
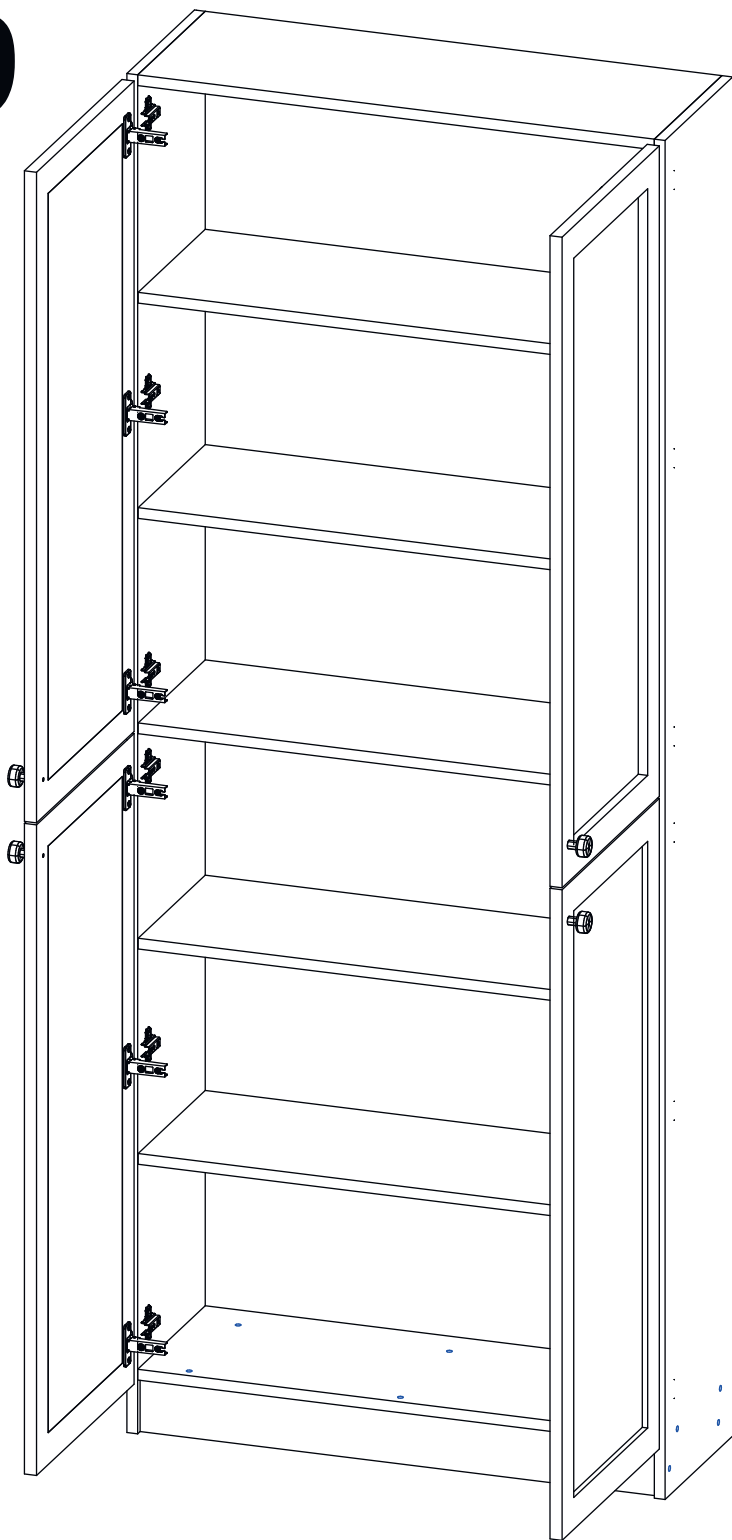
# 7



# 8



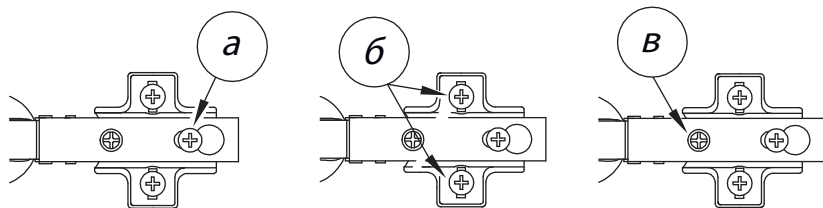
# 9



Удалить с детали этикетки со штрихкодом при помощи фена.



Заклеить технические отверстия заглушками.



## Регулировка петель

а - регулировка расстояния между дверью и корпусом  
б - регулировка положения двери по-вертикали  
в - регулировка положения двери по-горизонтали