

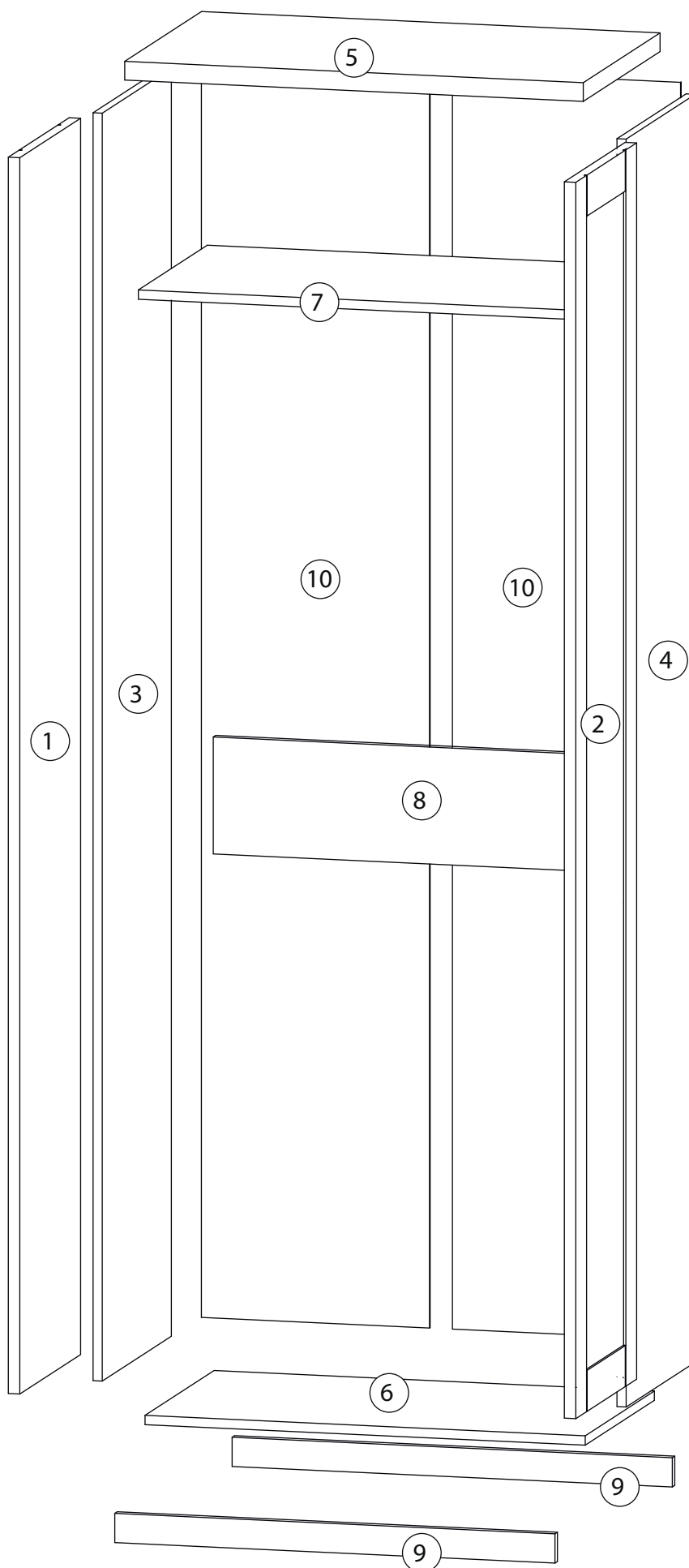
Инструкция по сборке

София

Шкаф распашной - 8



Детали



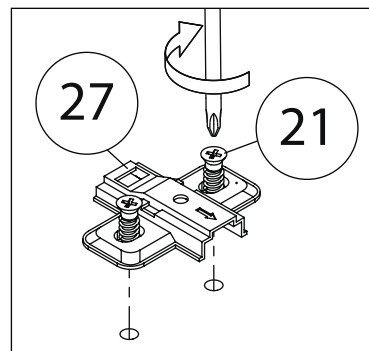
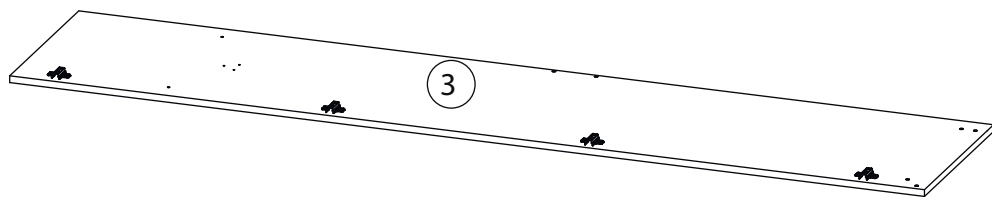
Фурнитура

Поз.	Наименование	Кол-во	Длина	Ширина
1	Фасад	1	2114	396
2	Фасад	1	2114	396
3	Бок левый	1	2168	450
4	Бок правый	1	2168	450
5	Крыша	1	800	500
6	Дно	1	768	450
7	Горизонталь	1	768	440
8	Ребро жёсткости	1	768	200
9	Цоколь	2	768	50
10	Задняя стенка ЛХДФ	2	2150	398

Фурнитура

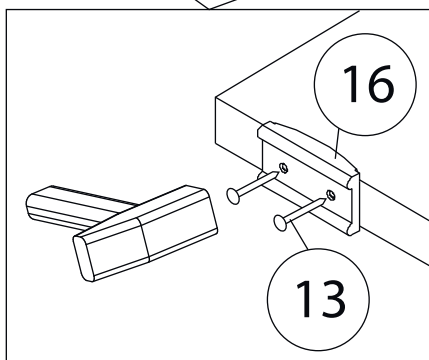
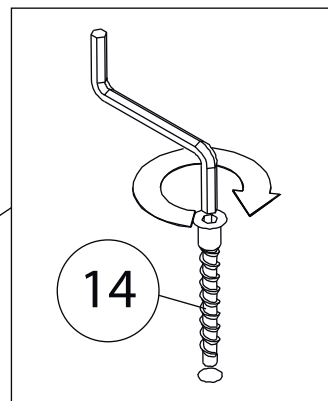
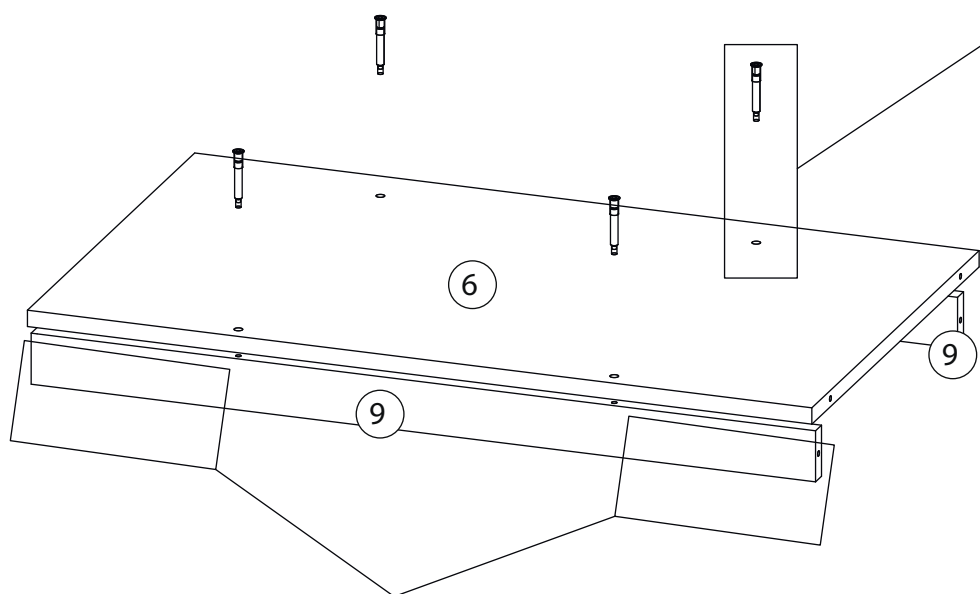
11	12	13	14	15	16
<u>Винт для стяжки VB35</u>	<u>Стяжка VB35</u>	<u>Гвоздь 1,6x25</u>	<u>Евровинт 7x50</u>	<u>Евровинт 7x70</u>	<u>Подпятник</u>
17	18	19	20	21	22
<u>Профиль для ДВП</u>	<u>Заглушка самоклеющаяся</u>	<u>Саморез 3,5x16</u>	<u>Штангодержатель</u>	<u>Евровинт 6,3x13</u>	<u>Штанга</u>
23	24	25	26	27	28
<u>Скоба для задней стенки</u>	<u>Шкант бук</u>	<u>Шток эксцентрика</u>	<u>Эксцентрик</u>	<u>Петля накладная</u>	<u>Ручка кнопка</u>
29					
<u>Ключ зиг-заг к шестиграннику</u>					

1

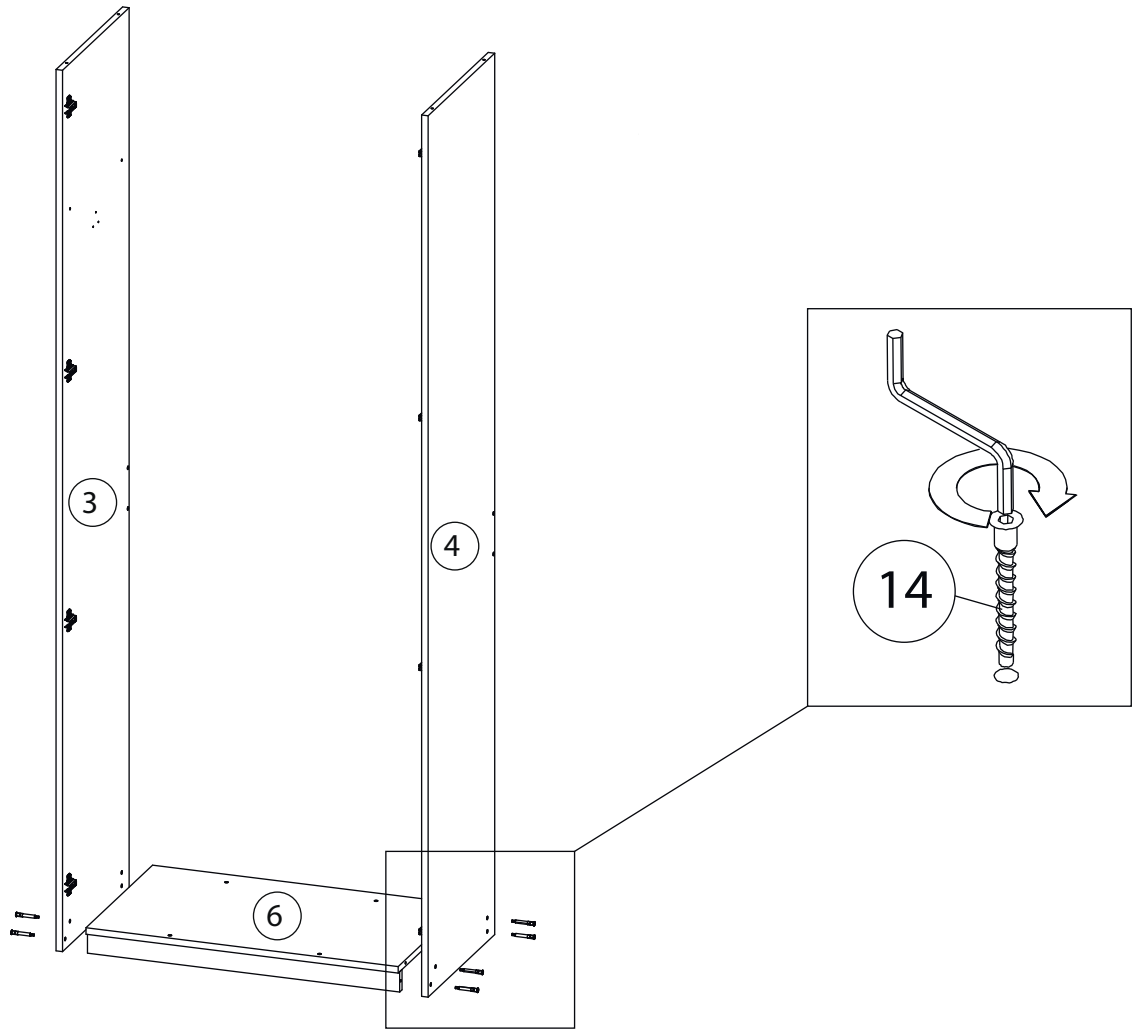


Бок правый (4)
собирается зеркально.

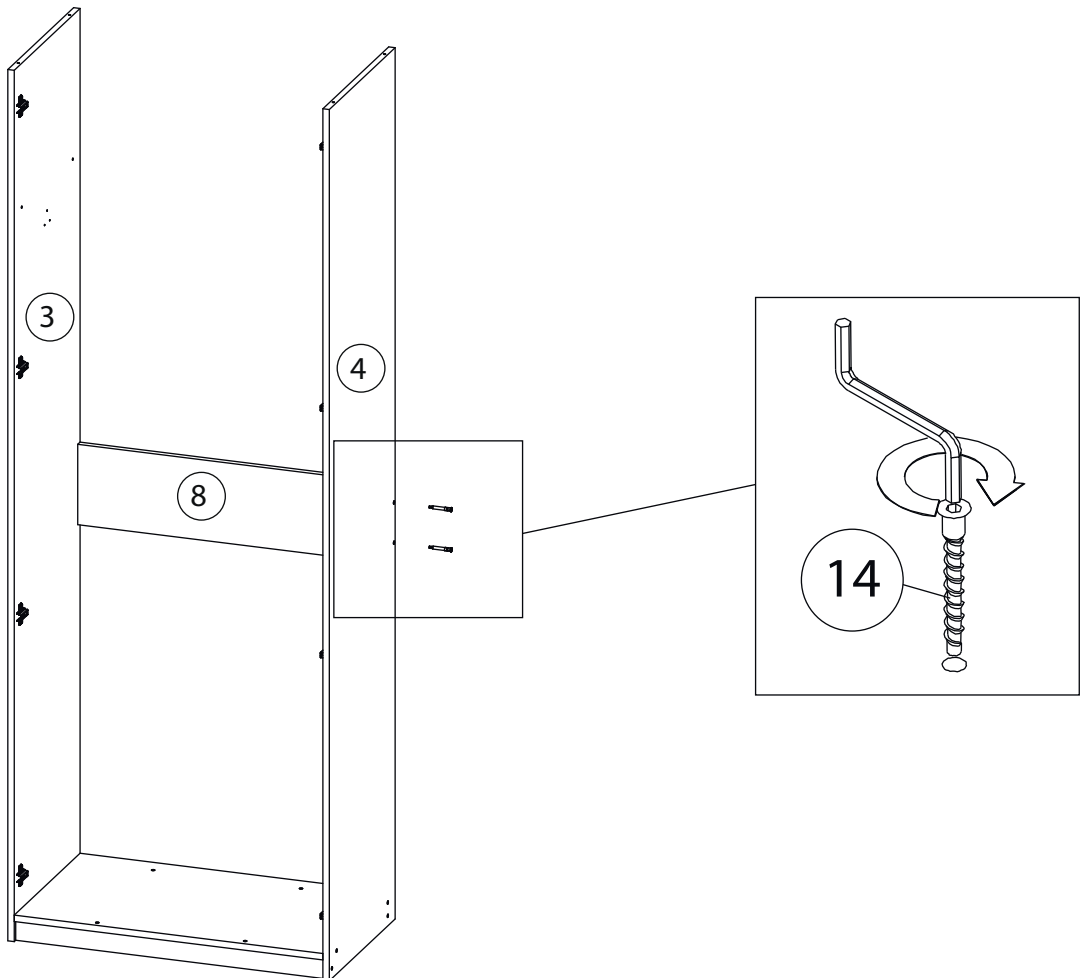
2



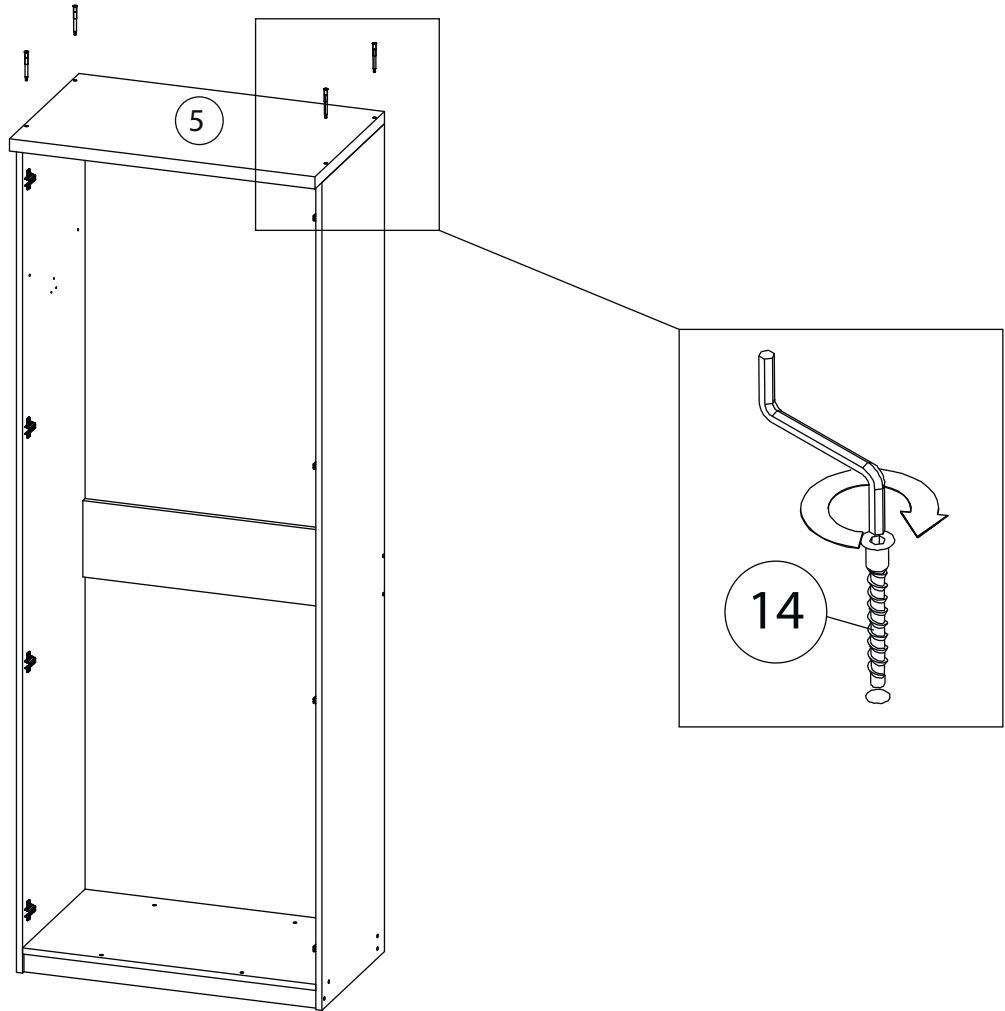
3



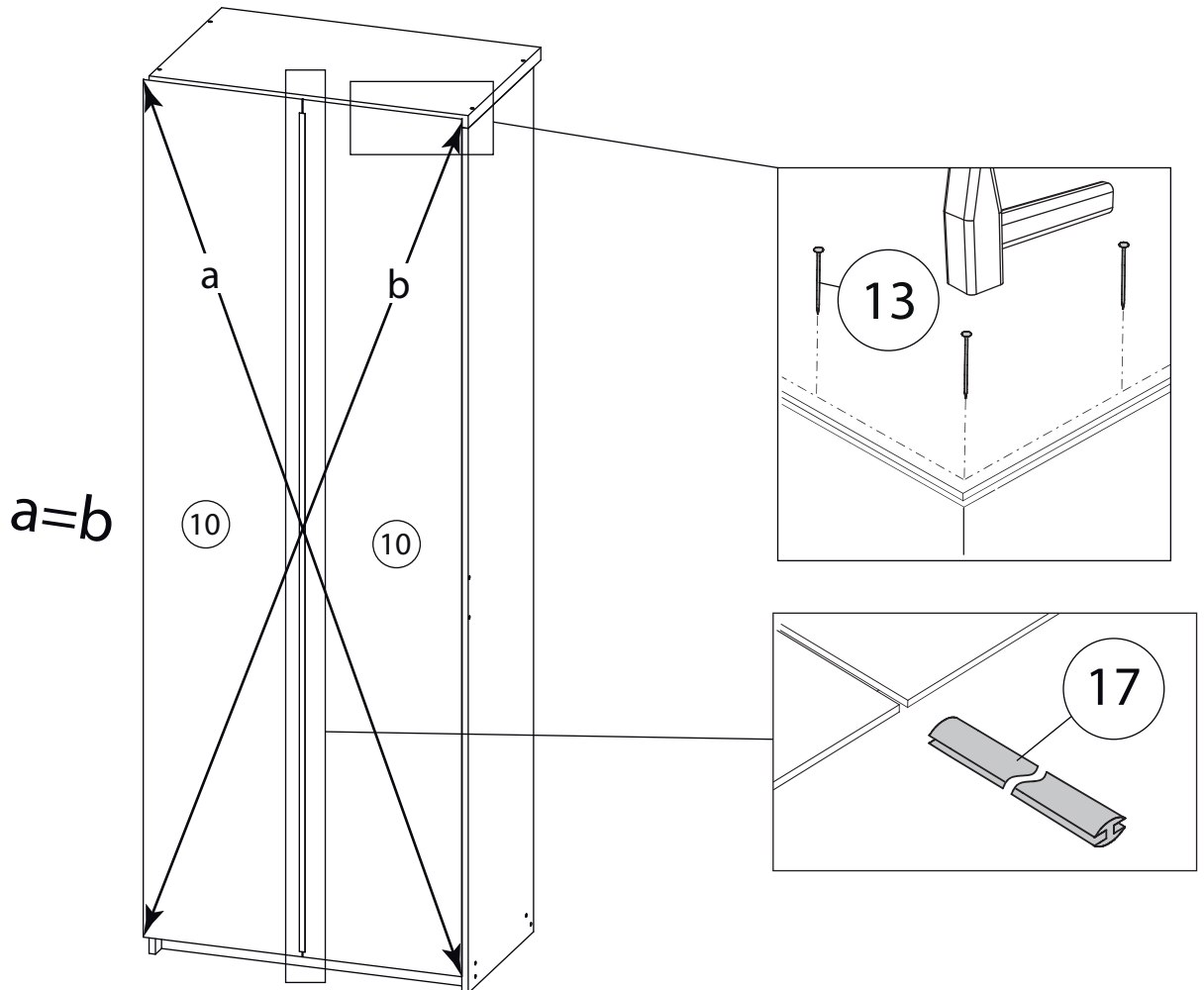
4



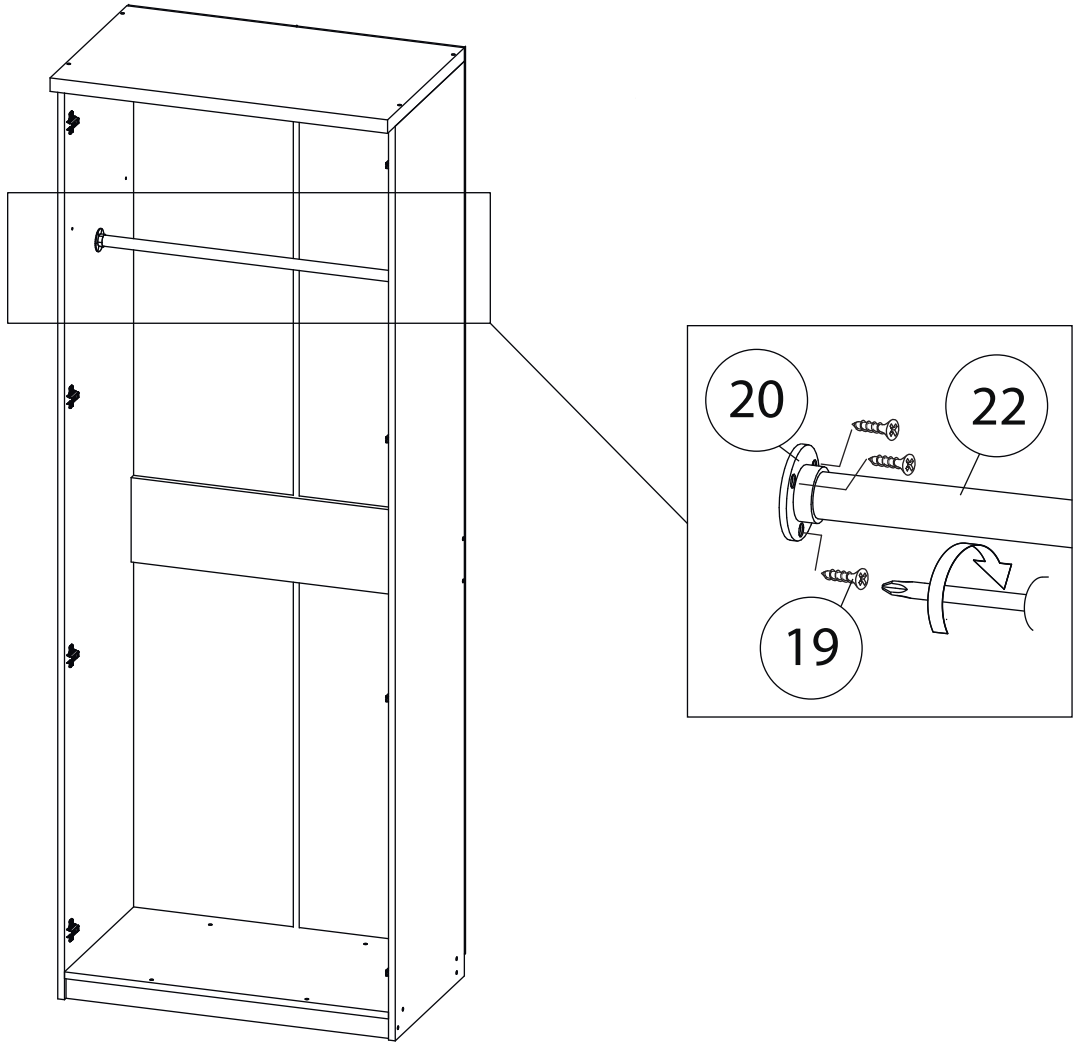
5



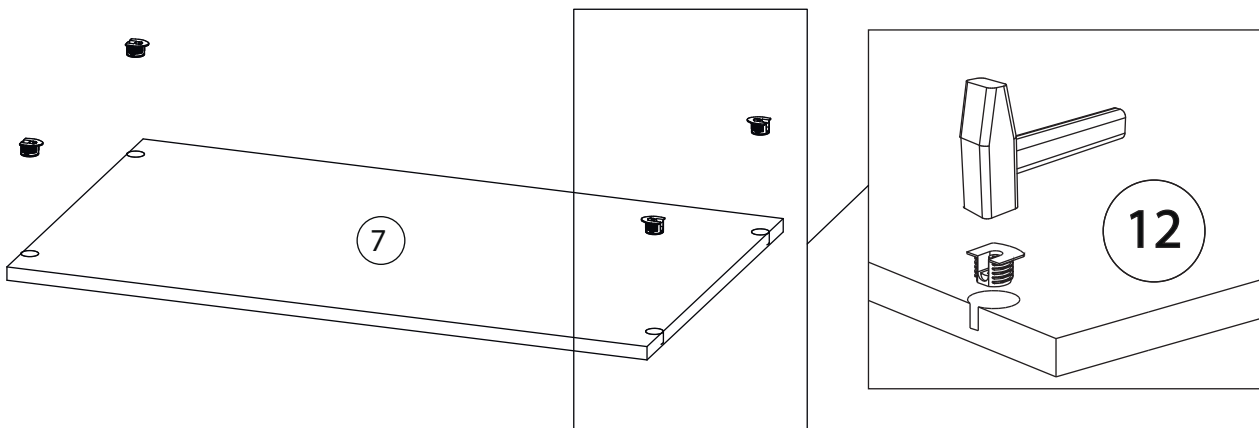
6



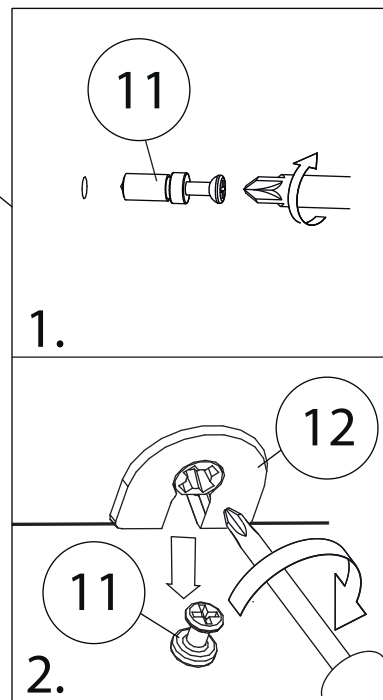
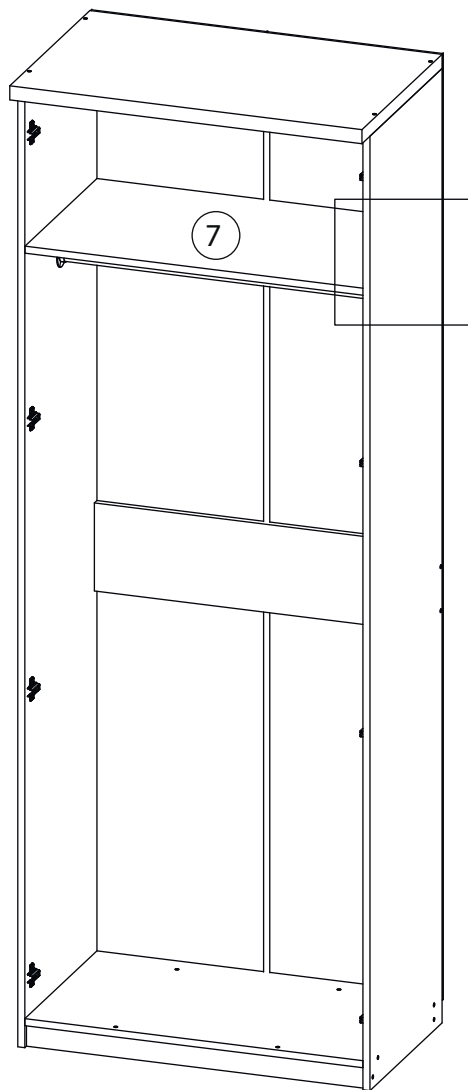
7



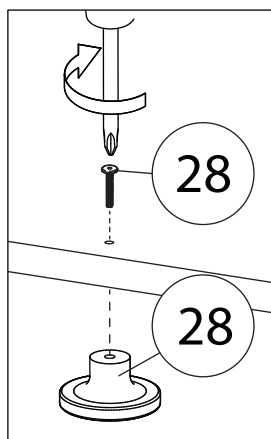
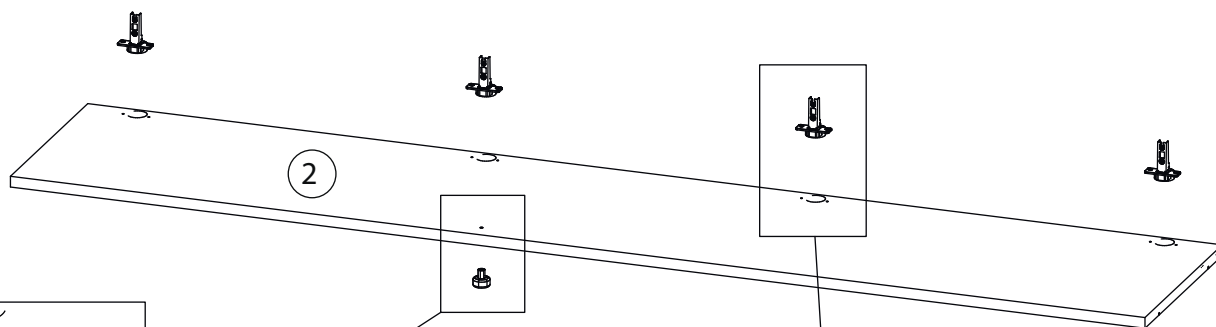
8



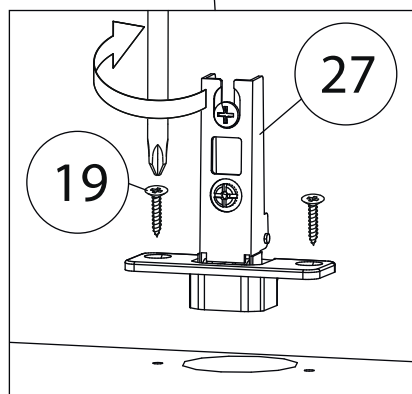
9



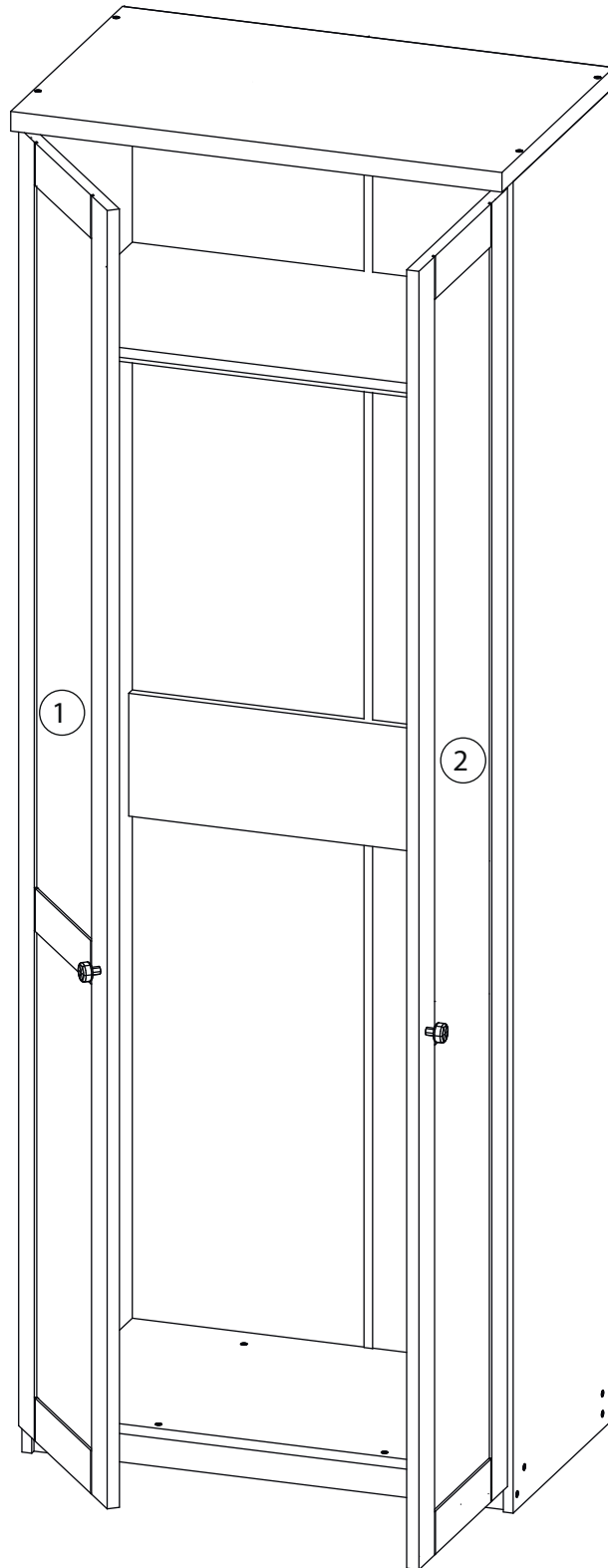
10



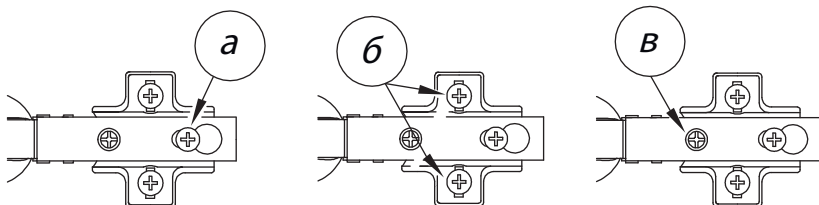
Фасад (1)
собирается зеркально.



11



Заклеить технические отверстия заглушками.



Регулировка петель

а - регулировка расстояния между дверью и корпусом
б - регулировка положения двери по-вертикали
в - регулировка положения двери по-горизонтали