

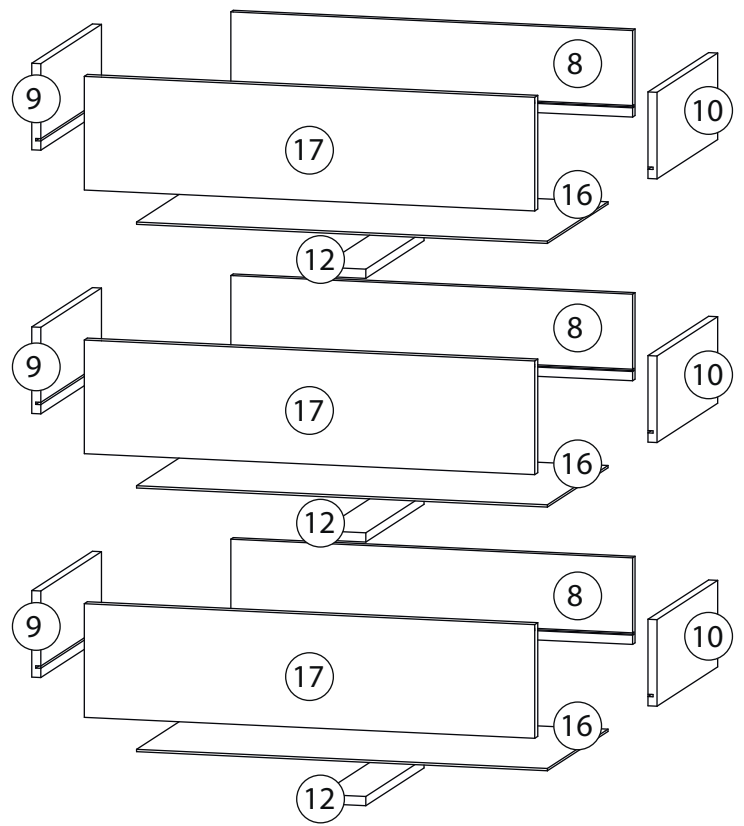
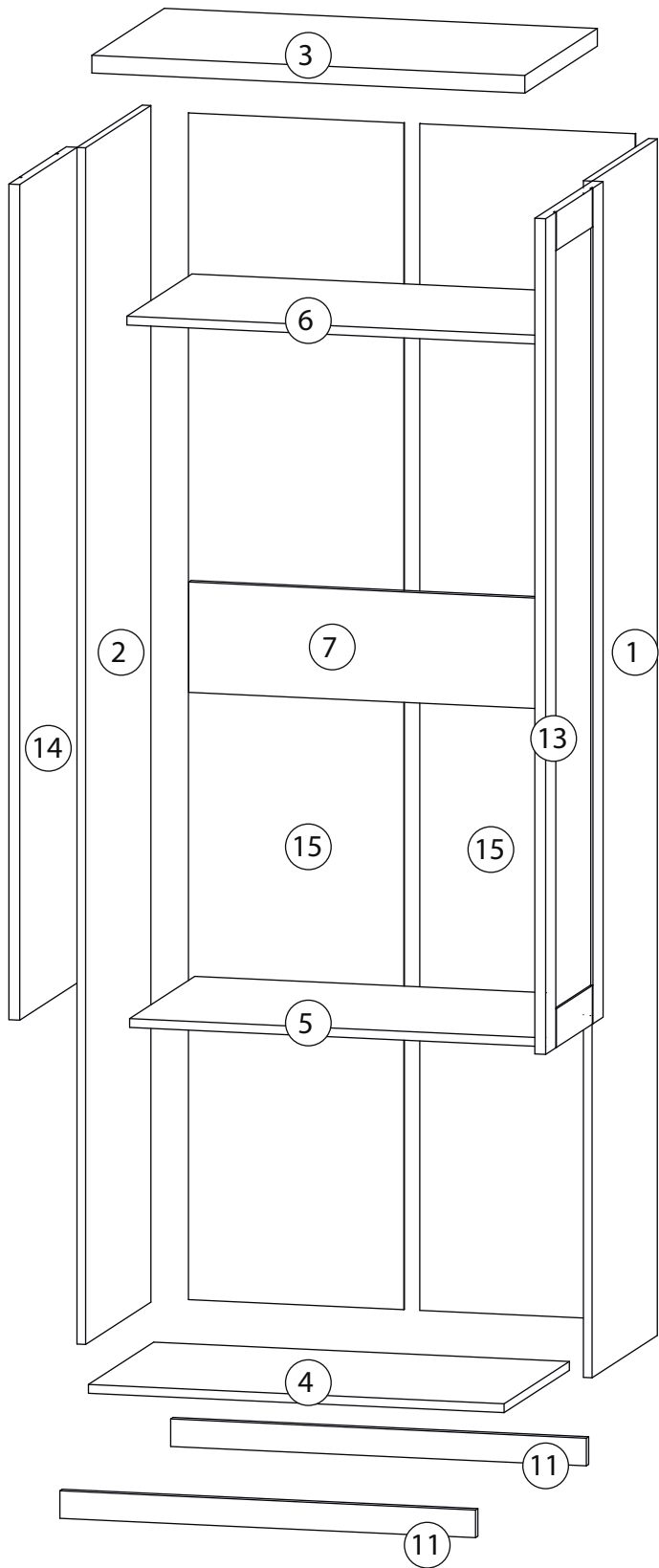
Инструкция по сборке

София

Распашной шкаф - 18




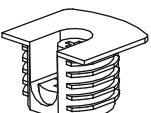
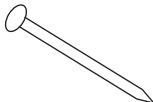
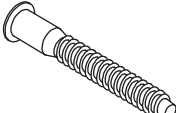
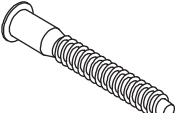
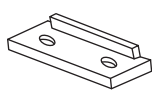
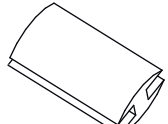




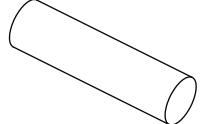

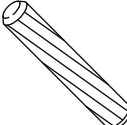
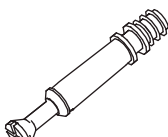

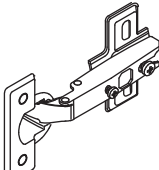
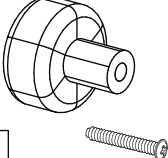
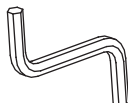

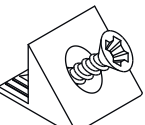
Детали



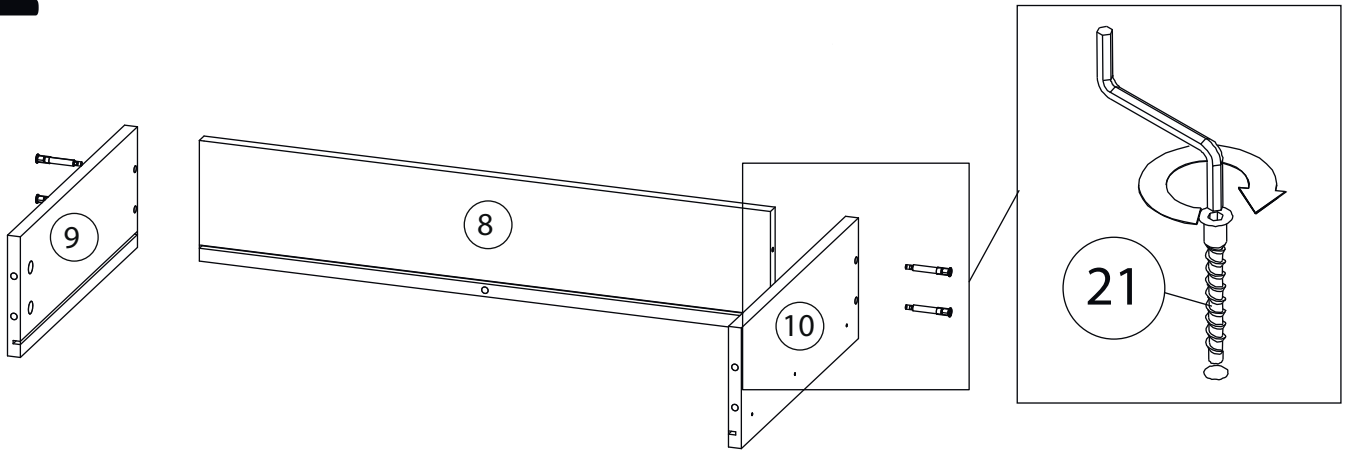
Детали

Поз.	Наименование	Кол-во	Длина	Ширина	Поз.	Наименование	Кол-во	Длина	Ширина
1	Бок правый	1	2168	450	9	Боковина ящика левая	3	400	150
2	Бок левый	1	2168	450	10	Боковина ящика правая	3	400	150
3	Крыша	1	800	500	11	Цоколь	2	768	50
4	Дно	1	768	450	12	Ребро ящика	3	80	384
5	Горизонталь	1	768	449	13	Фасад	1	1514	396
6	Горизонталь	1	768	440	14	Фасад	1	1514	396
7	Ребро жёсткости	1	768	200	15	Задняя стенка ЛХДФ	2	2150	398
8	Задняя панель ящика	3	710	150	16	Дно ящика	3	726	400
					17	Фасад ящика	3	197	796

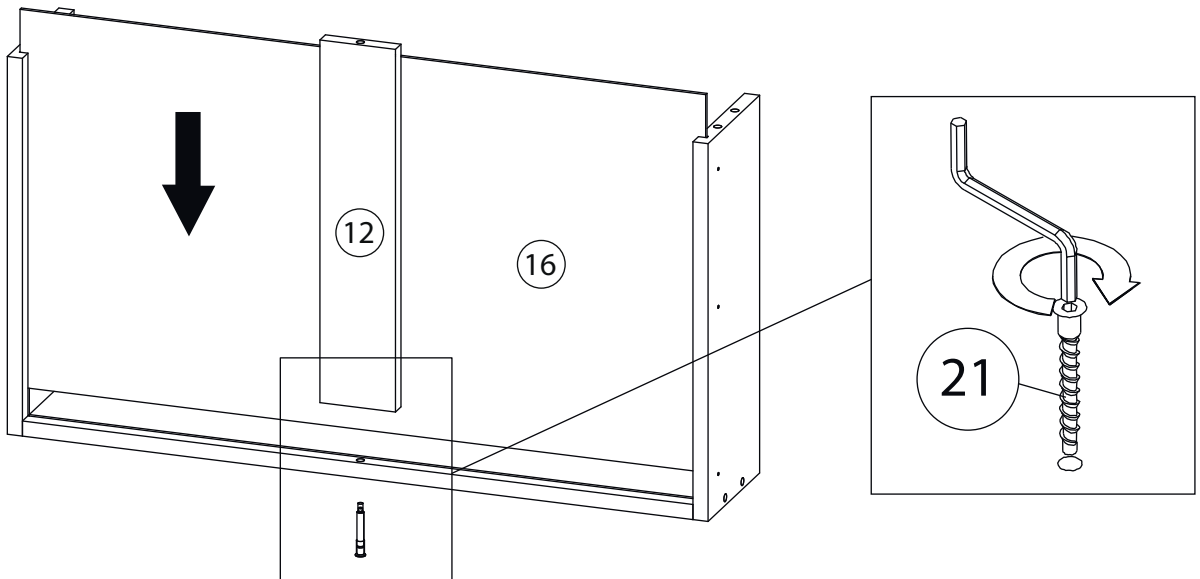
Фурнитура

					
18	19	20	21	22	23
Винт для стяжки VB35	Стяжка VB35	Гвоздь 1,6x25	Евровинт 7x50	Евровинт 7x70	Подпятник
					
24	25	26	27	28	29
Профиль для ДВП	Заглушка самоклеющаяся	Саморез 3,5x16	Штангодержатель	Евровинт 6,3x13	Штанга
					
30	31	32	33	34	35
Скоба для задней стенки	Шкант бук	Шток эксцентрика	Эксцентрик	Петля накладная	Ручка кнопка
					
36	37	38			
Ключ зиг-заг к шестиграннику	Шариковые направляющие	Фиксатор задней стенки			

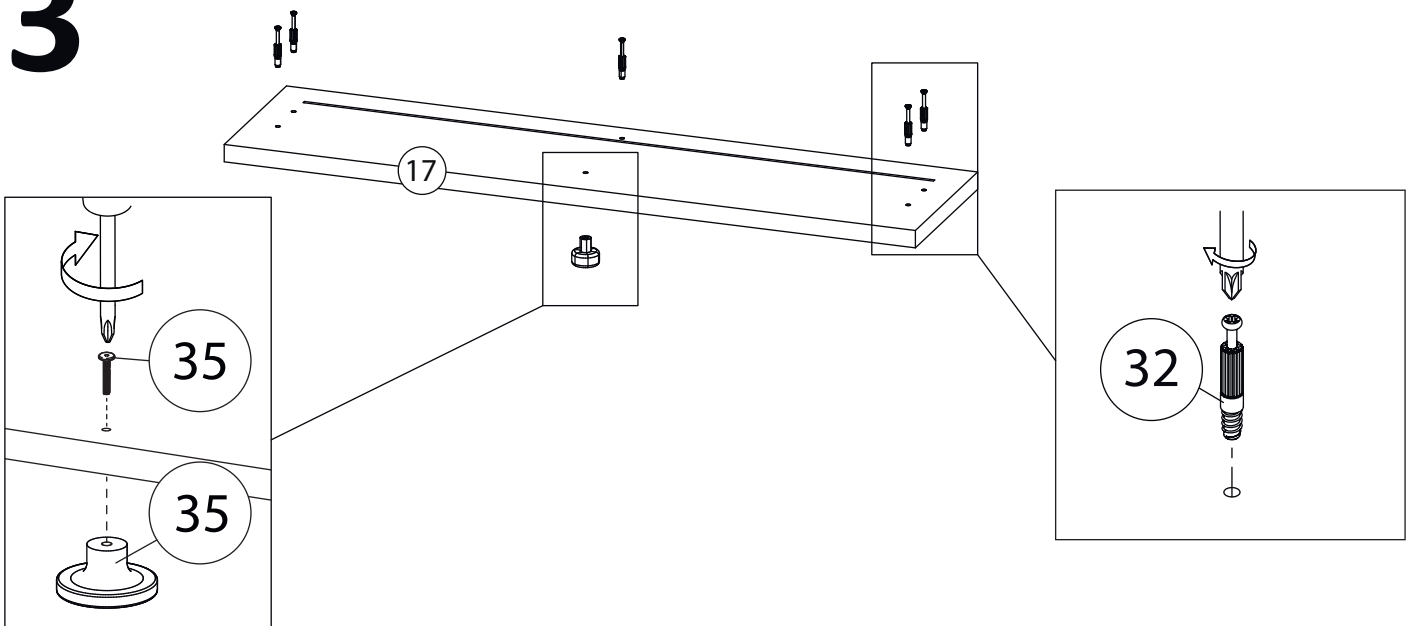
1



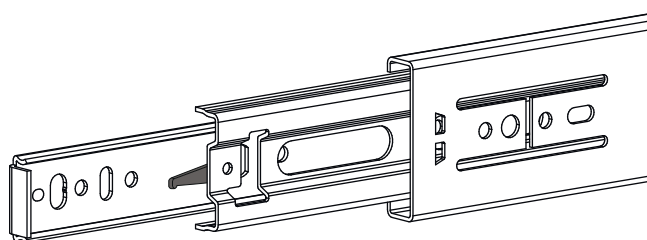
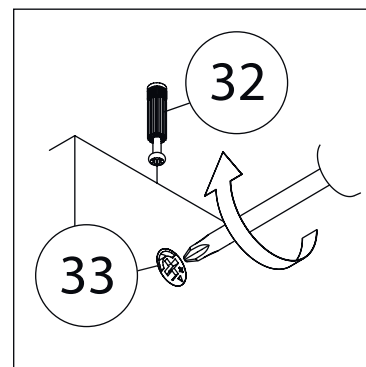
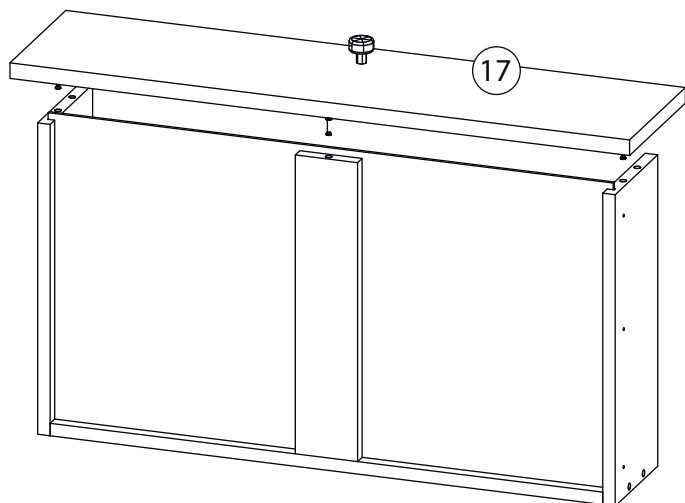
2



3



4

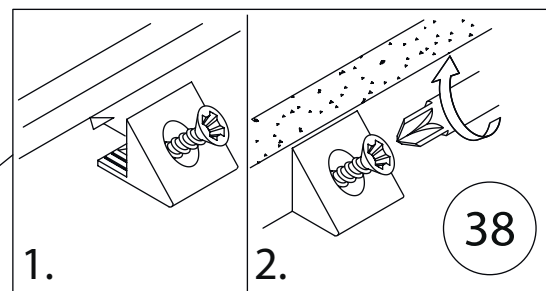
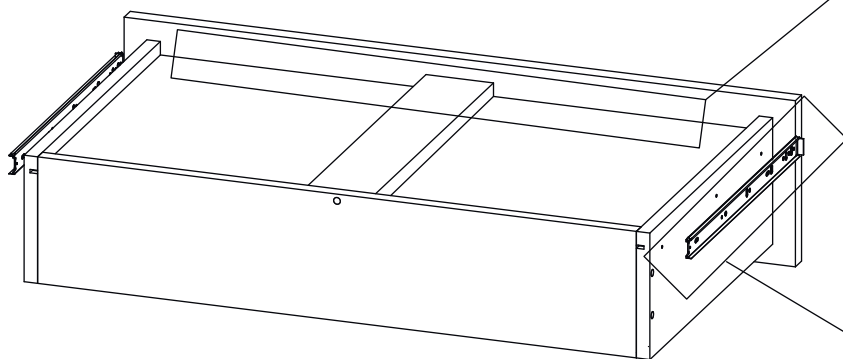


Внимание! Во избежание заклинивания механизма не устанавливайте заглушки винтов и эксцентриков над направляющими!

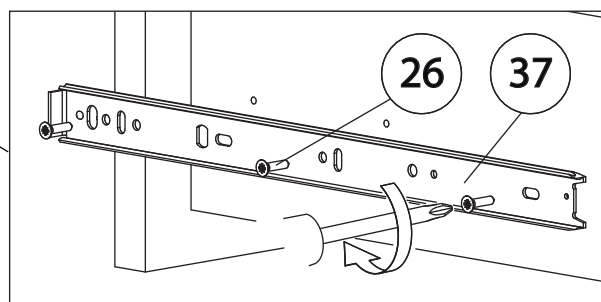
Схема установки шариковых направляющих.

Для установки шариковых направляющих в изделие необходимо разъединить их на две части. Широкая часть устанавливается на боковую стенку каркаса, а узкая на боковую стенку выдвижного ящика. Разъединение производится путем нажатия на пластиковый рычажок при выдвижении узкой части направляющей (смотри рисунок). Если направляющие крепятся на одной боковине с двух сторон, то саморезы необходимо крепить в разные отверстия направляющей. Для регулировки выкатных ящиков по высоте необходимо крепить узкую часть направляющей через ее овальные отверстия.

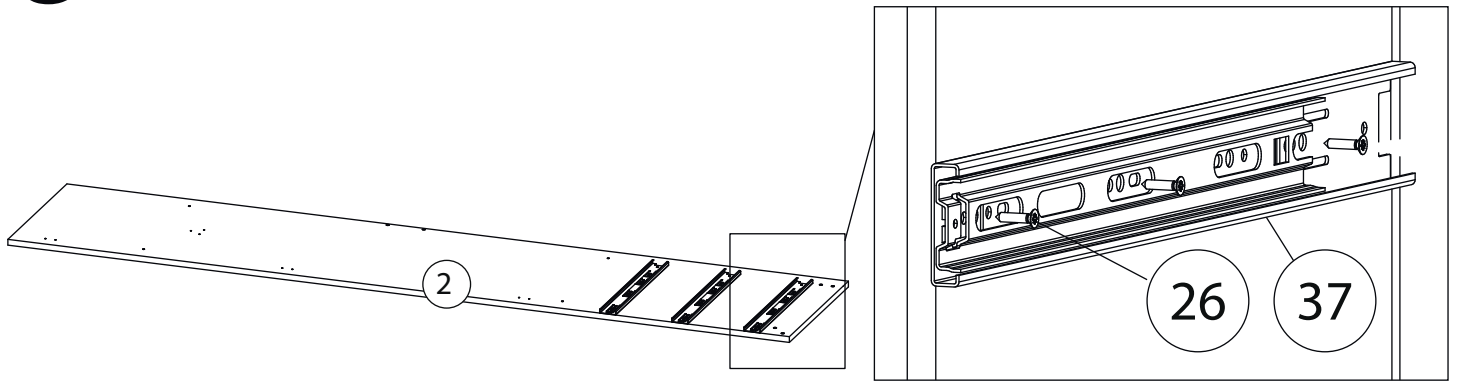
5



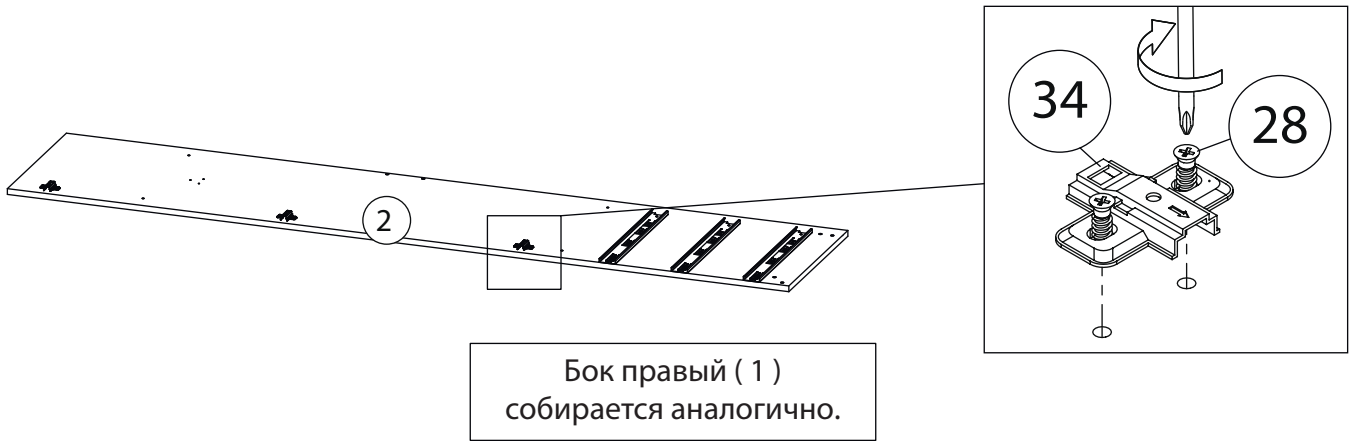
Шариковые направляющие



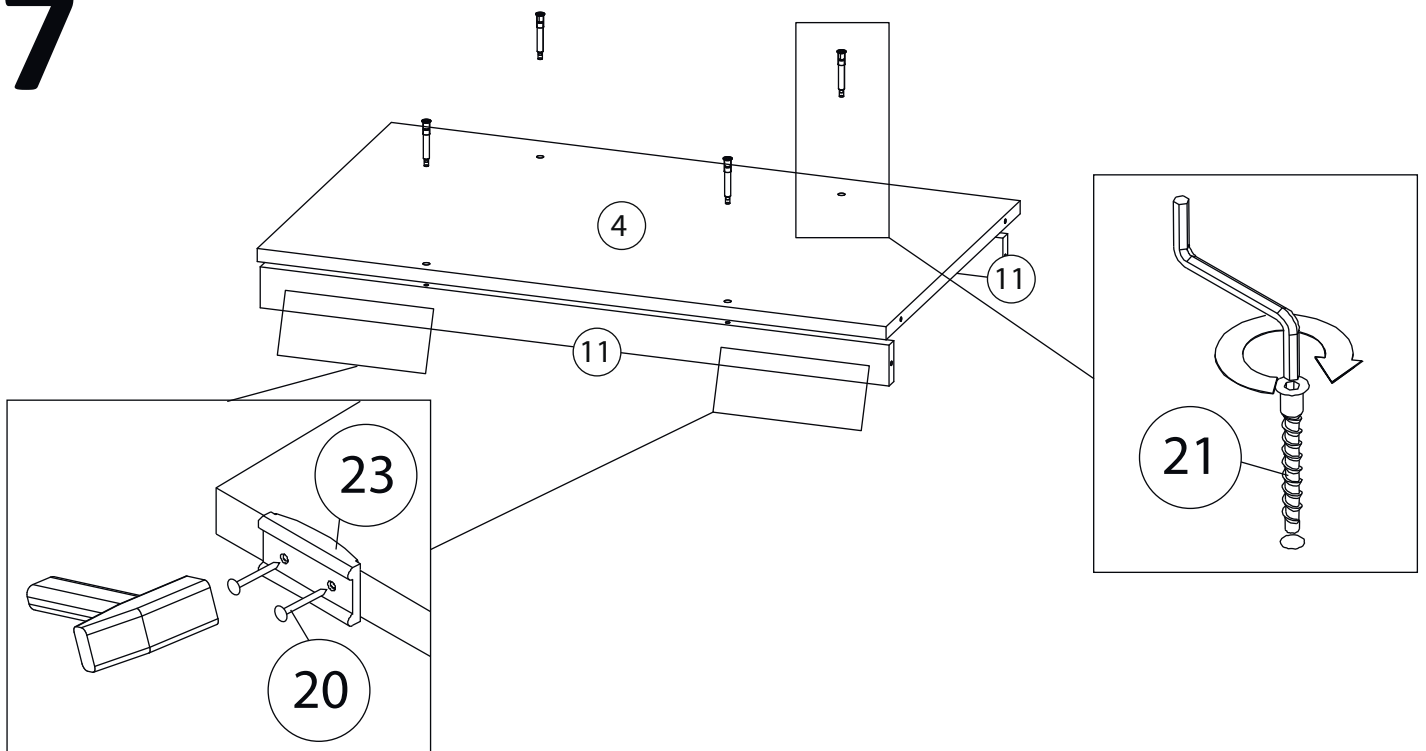
6



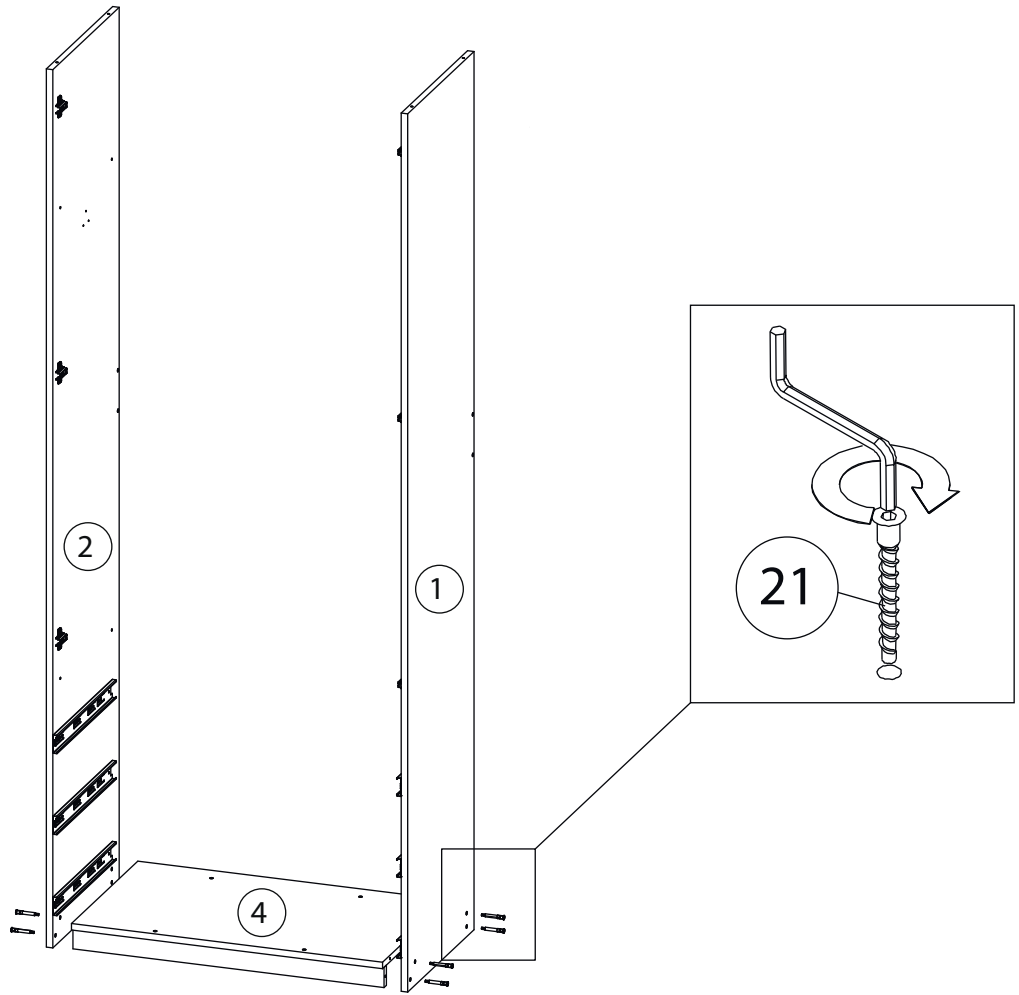
6-1



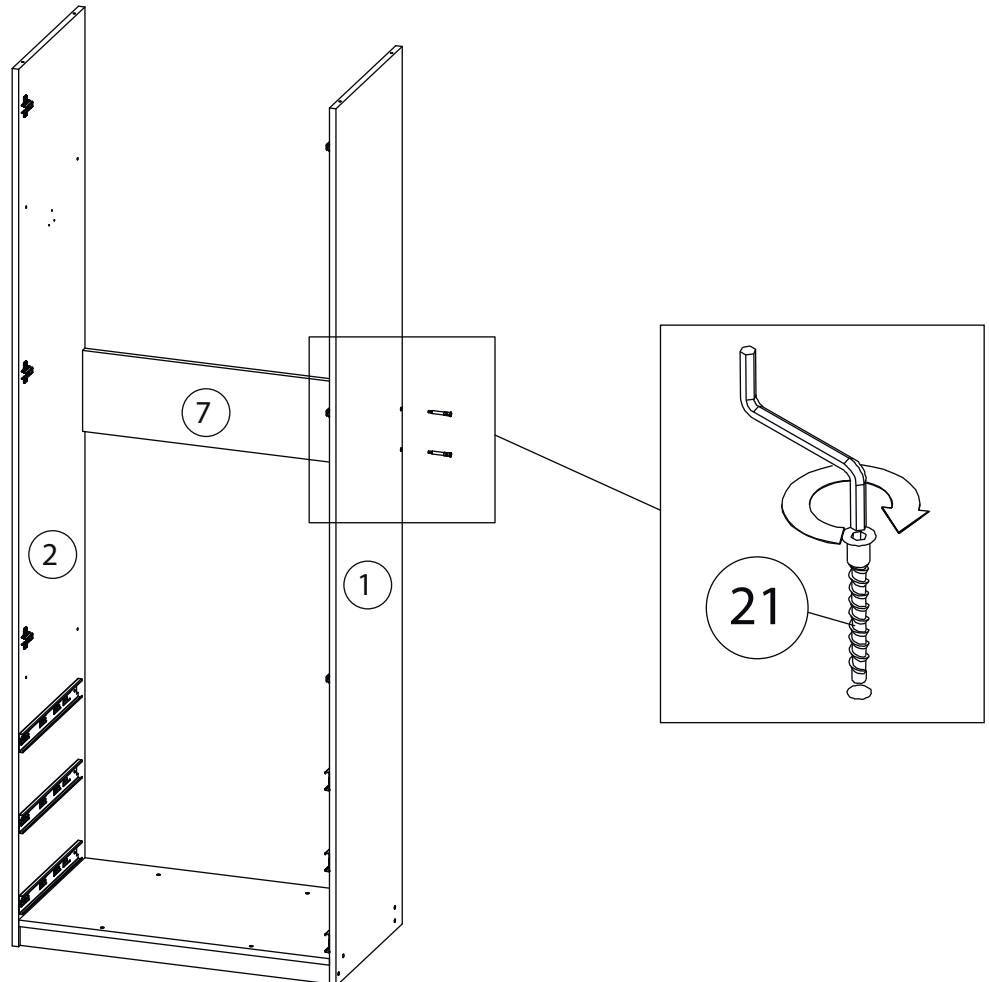
7



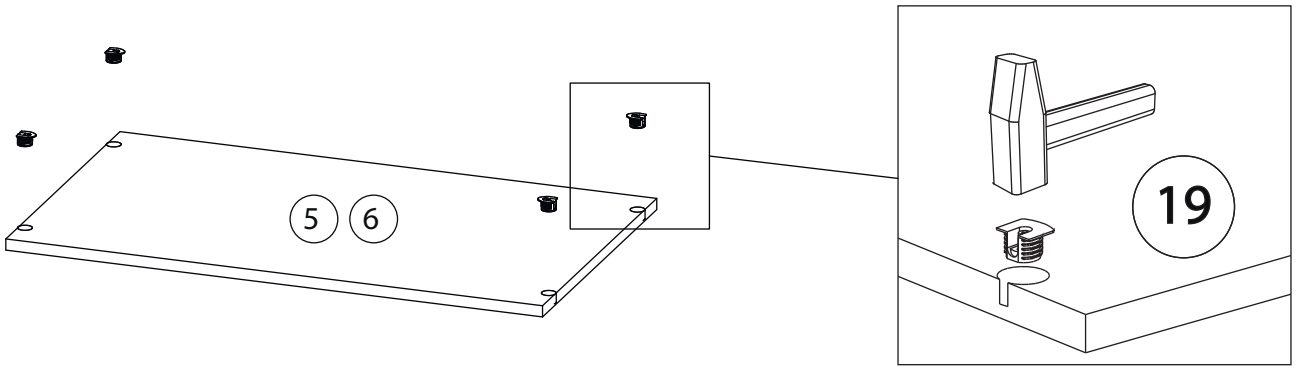
8



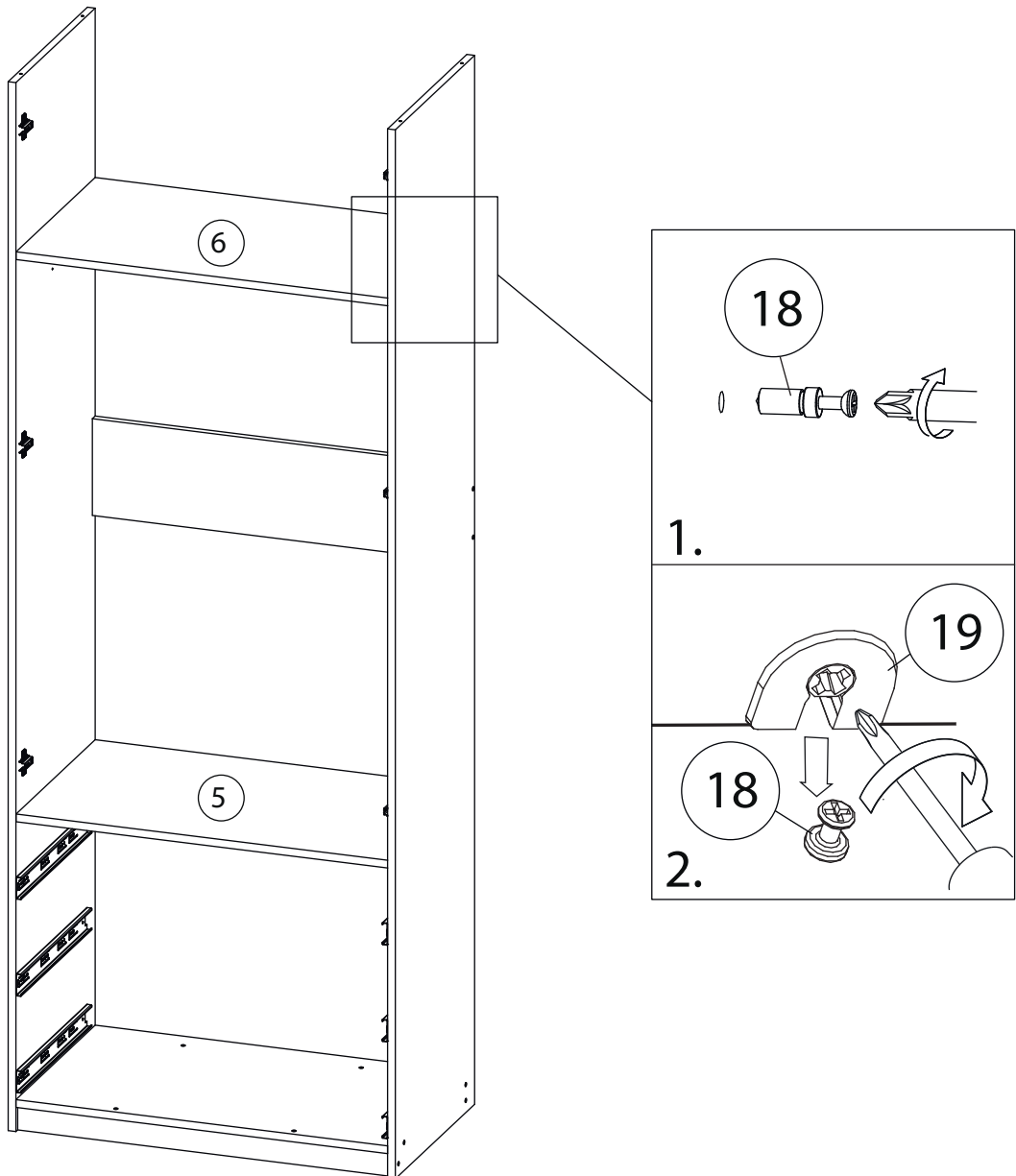
9



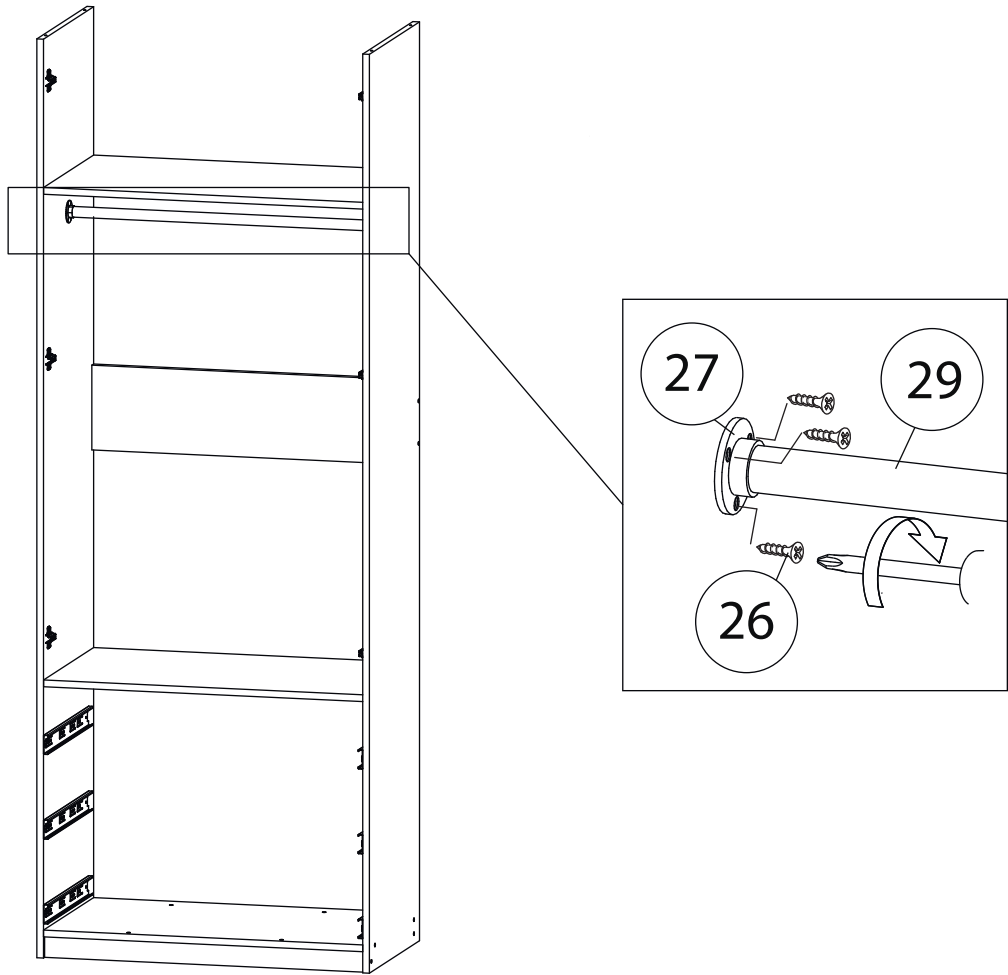
10



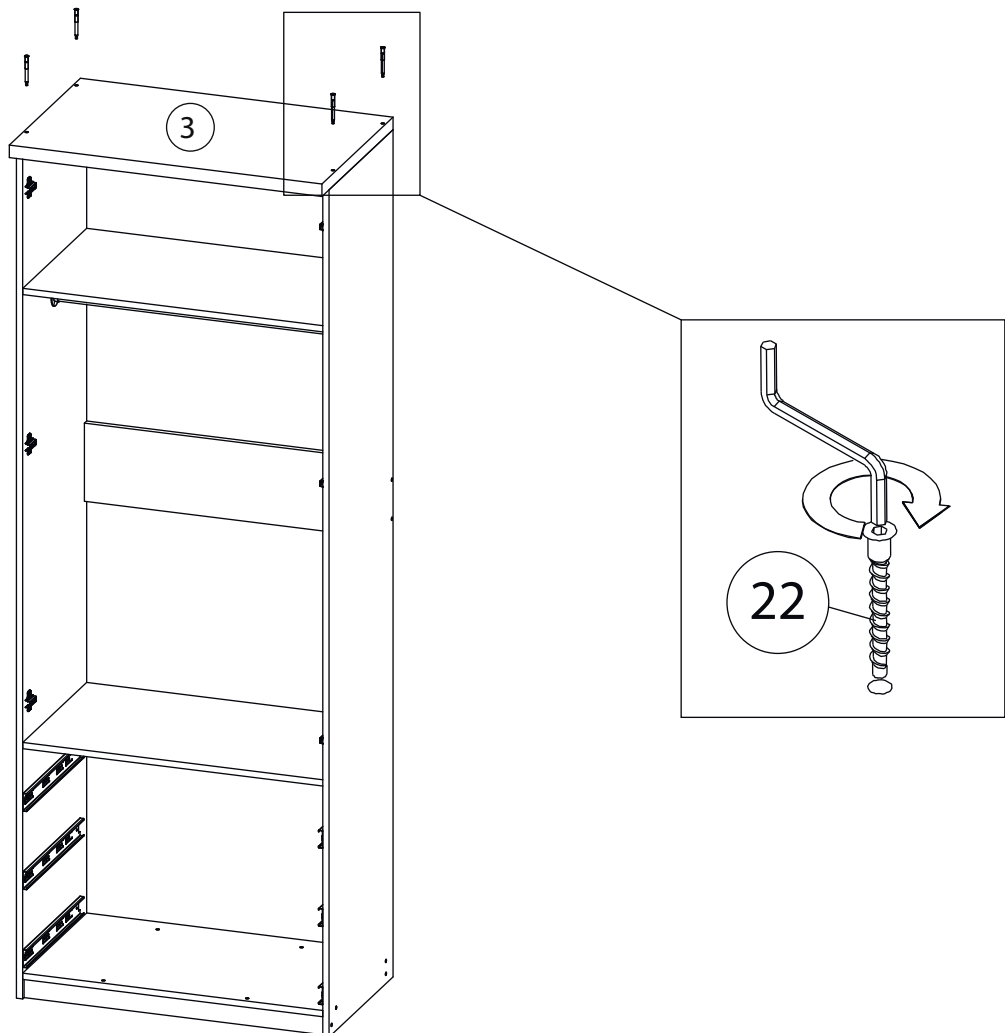
11



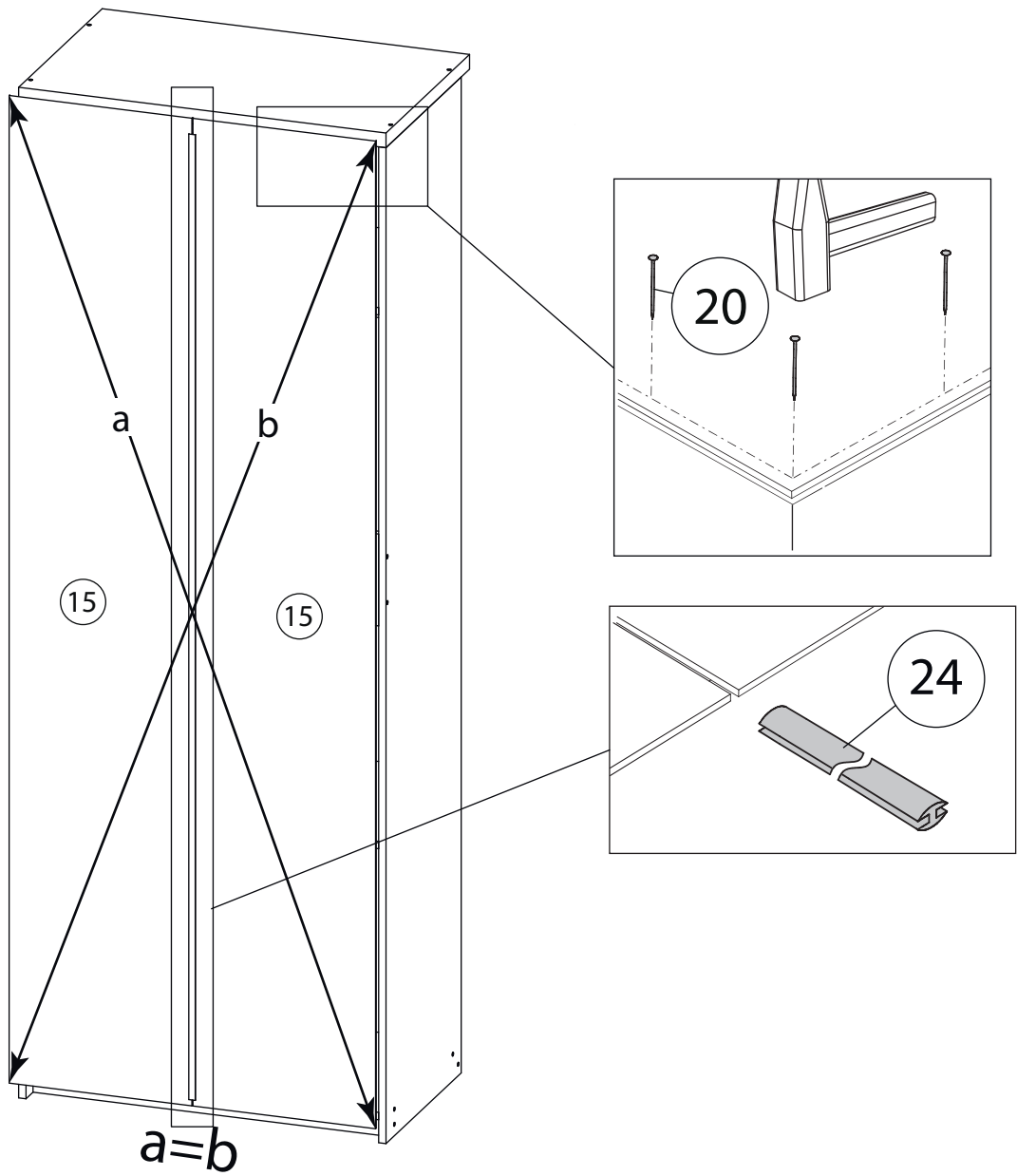
12



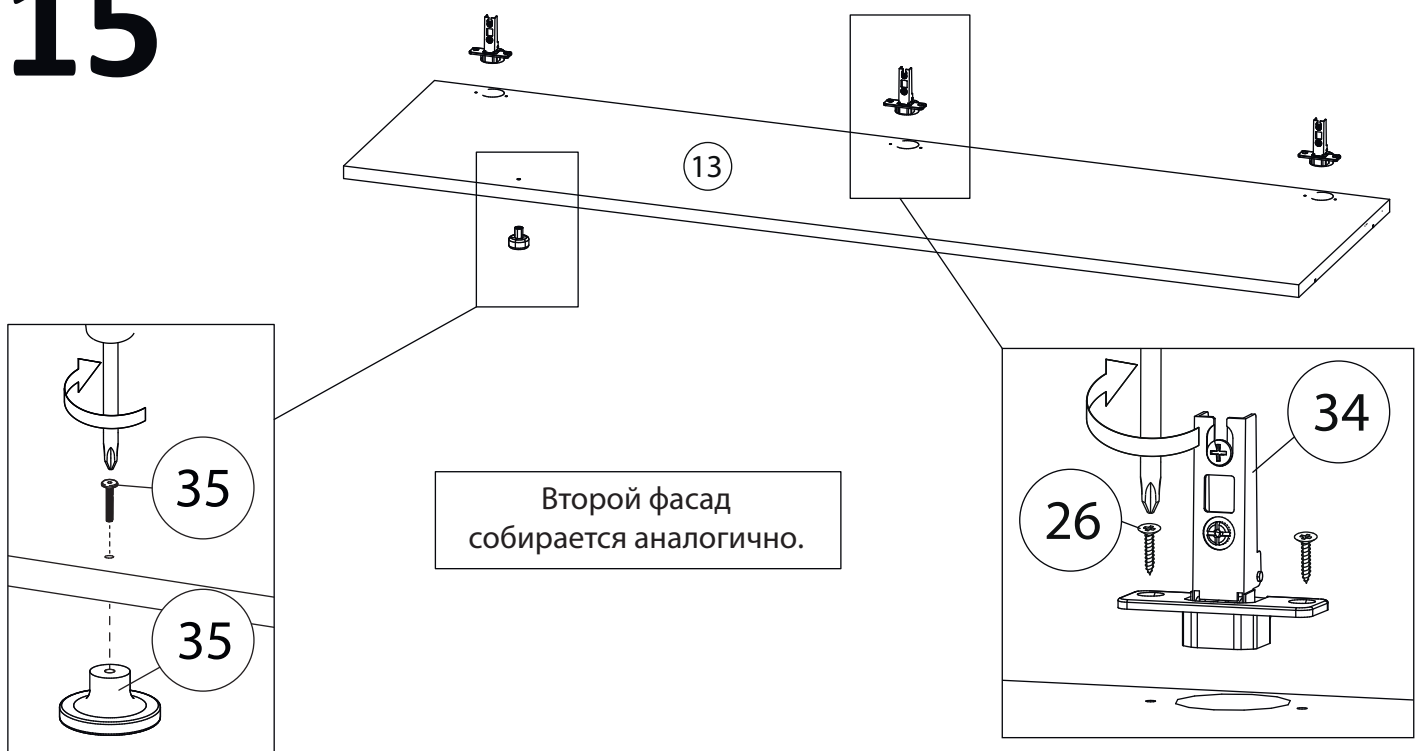
13

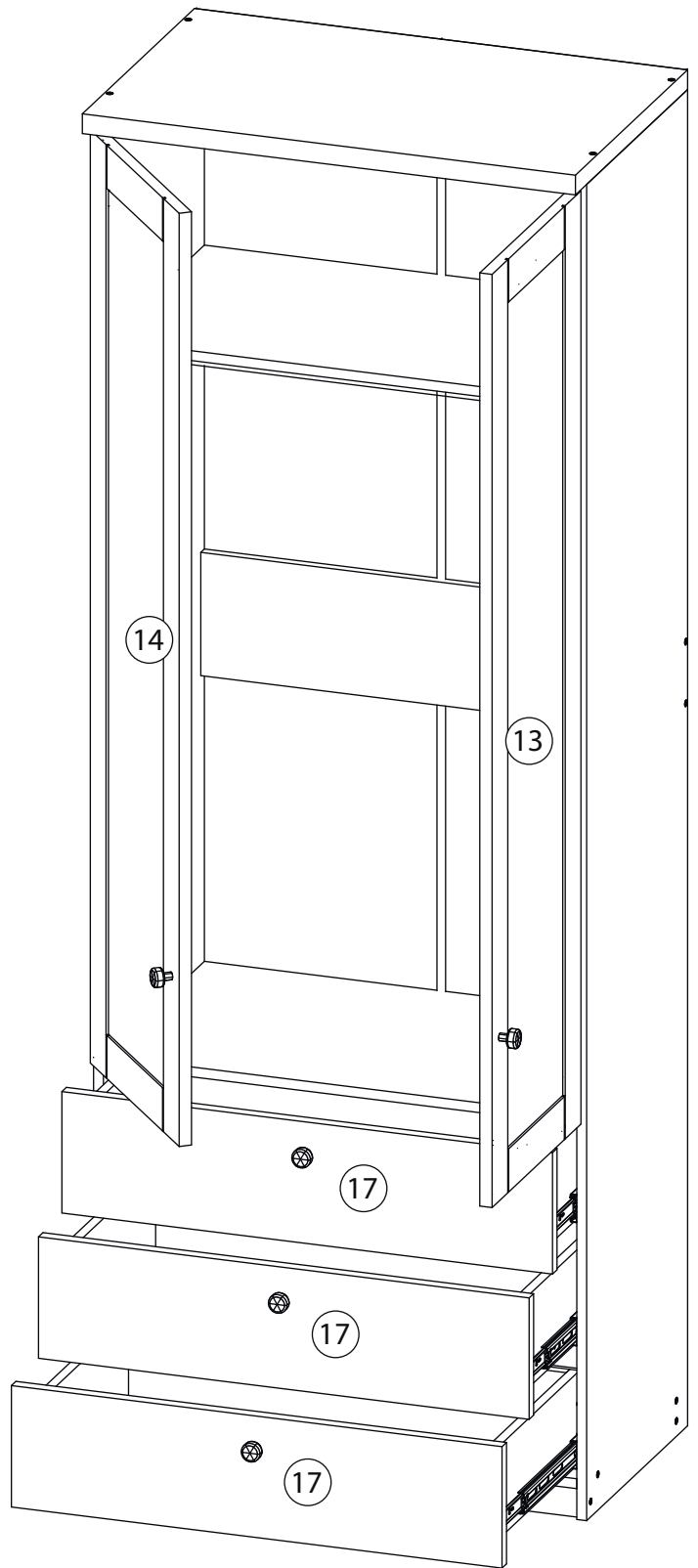
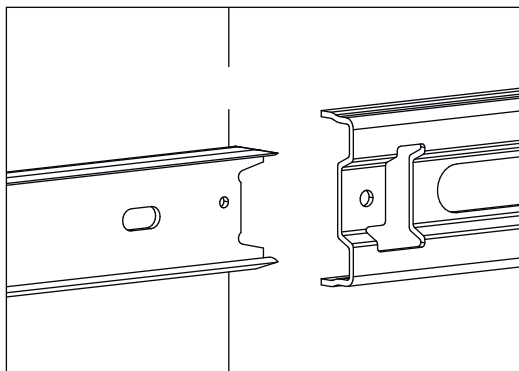


14

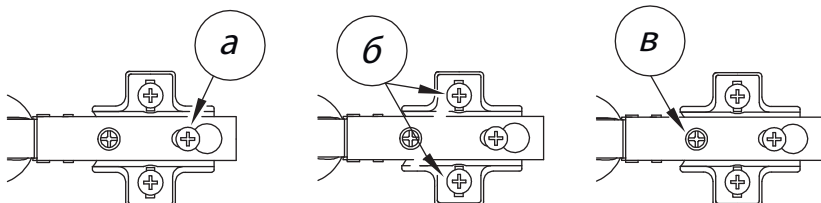


15





Заклеить технические отверстия заглушками.



Регулировка петель

а - регулировка расстояния между дверью и корпусом
 б - регулировка положения двери по-вертикали
 в - регулировка положения двери по-горизонтали