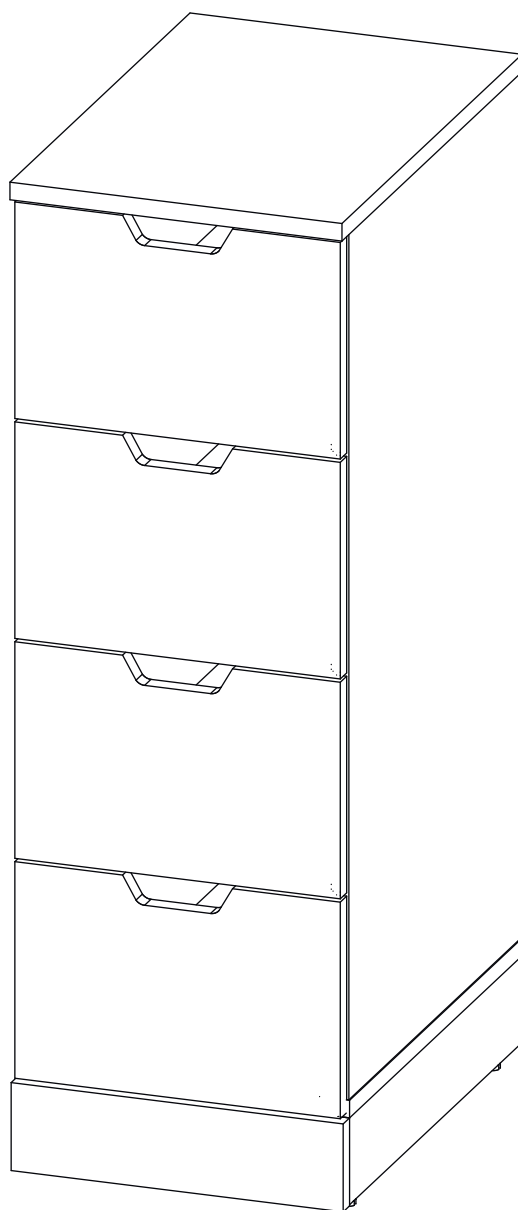


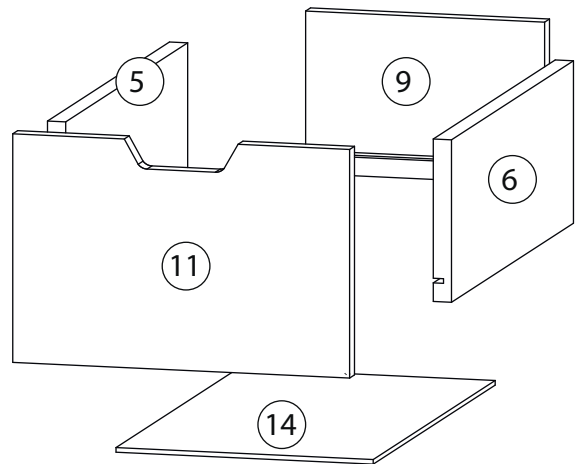
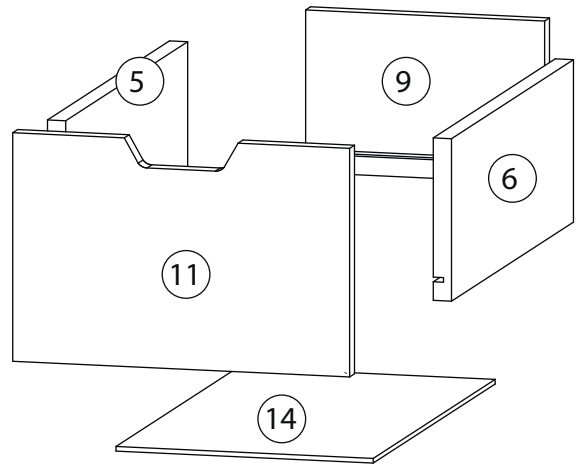
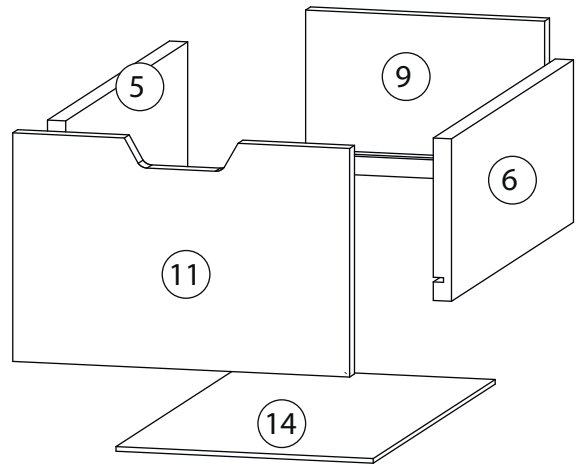
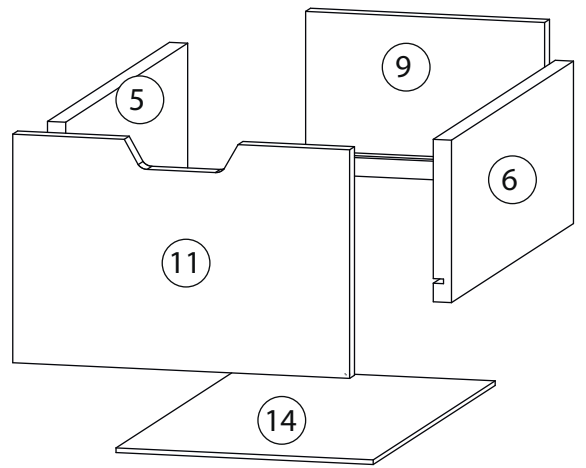
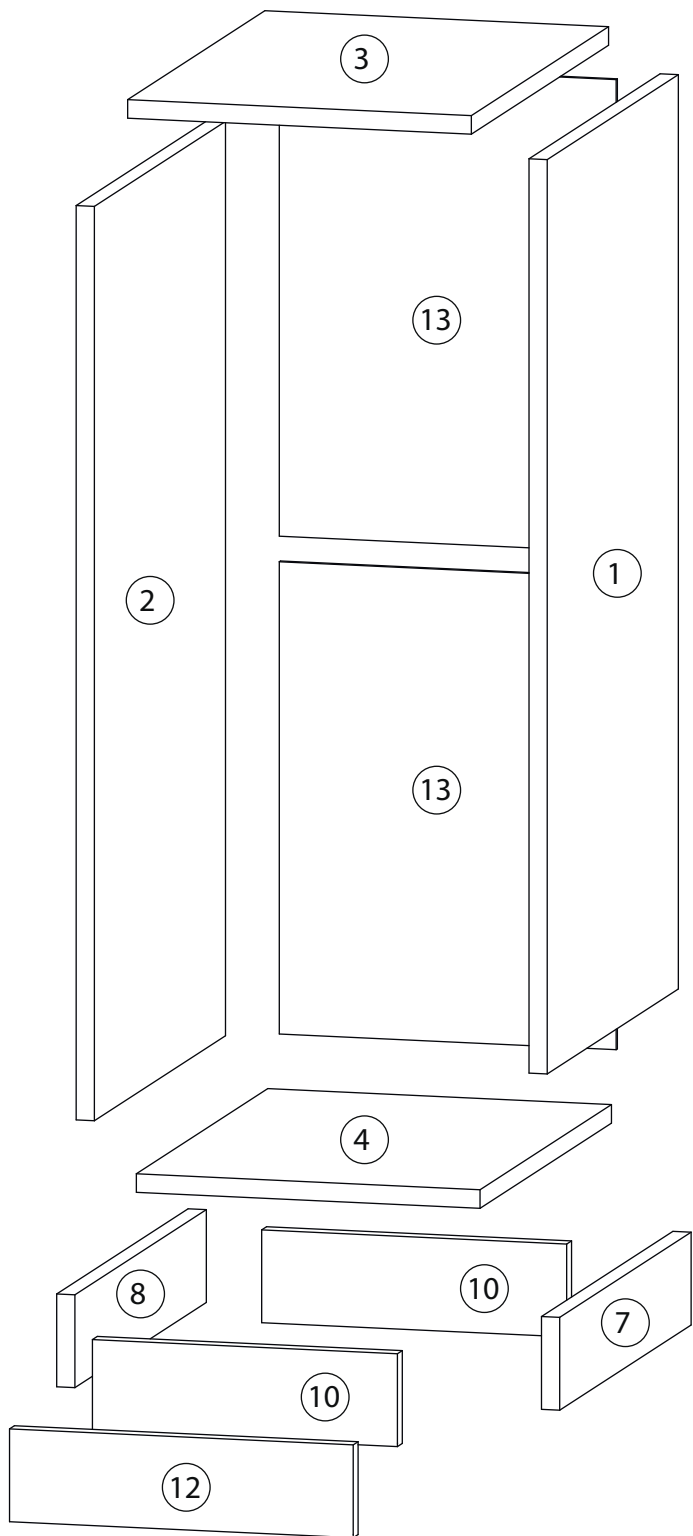
Инструкция по сборке

Генри

Комод №4



Детали

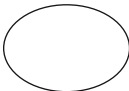
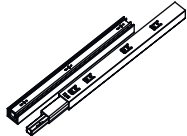
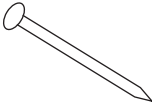
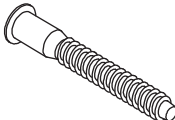
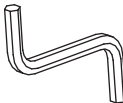
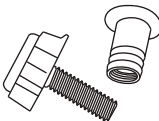



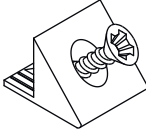
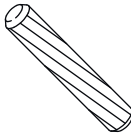
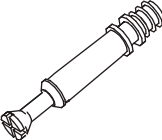

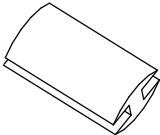


Детали

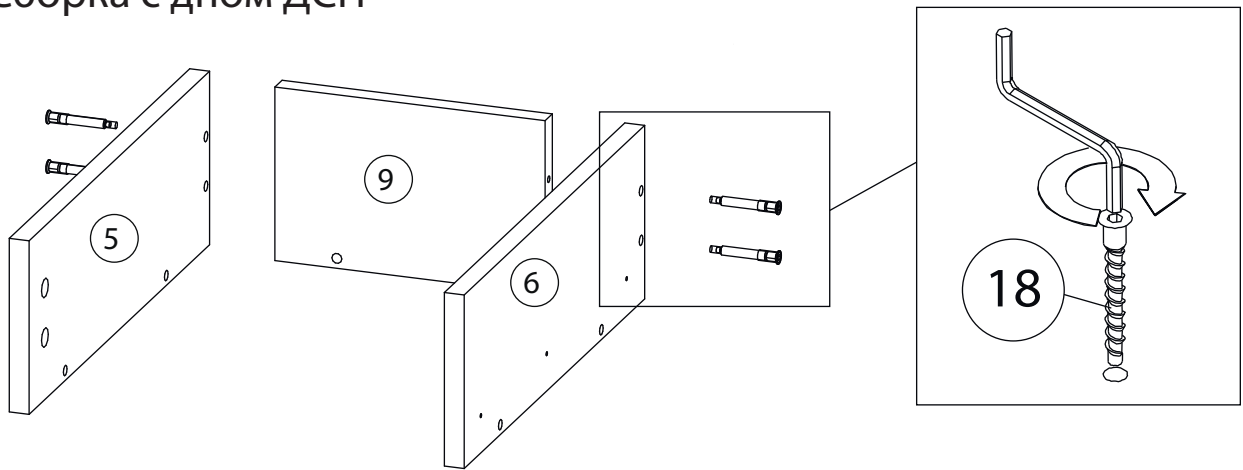
согласно заказанной комплектации

Поз.	Наименование	Кол-во	Длина	Ширина
1	Бок правый	1	788	430
2	Бок левый	1	788	430
3	Крыша	1	302	450
4	Дно	1	302	431
5	Боковина ящика левая	4	400	140
6	Боковина ящика правая	4	400	140
7	Цоколь	1	80	431
8	Цоколь	1	80	431
9	Задняя панель ящика	4	210	140
10	Цоколь	2	80	268
11	Фасад ящика	4	197	296
12	Фальш панель	1	80	302
13	Задняя стенка ЛХДФ	2	407	296
14	Дно ящика	4	226	400

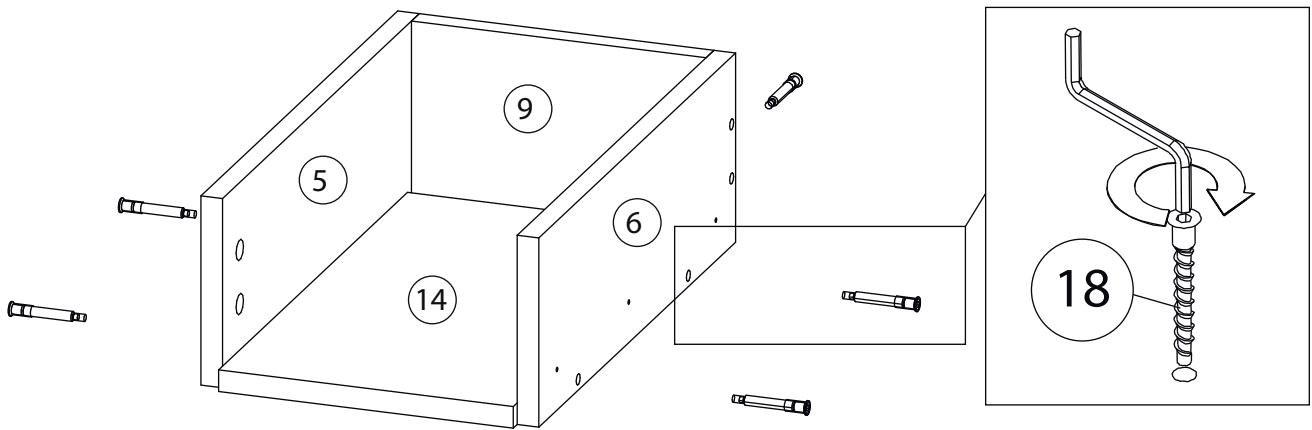
Фурнитура

					
15	16	17	18	19	20
Заглушка самоклеющаяся	Направляющие шариковые	Гвоздь 1,6x25	Евровинт 7x50	Ключ зиг-заг к шестиграннику	Опора
					
21	22	23	24	25	26
Амортизатор самоклеющийся	2-х сторонний скотч	Саморез 3,5x16	Фиксатор задней стенки	Шкант бук	Шток эксцентрика
					
27	28				
Эксцентрик	Профиль для ДВП				

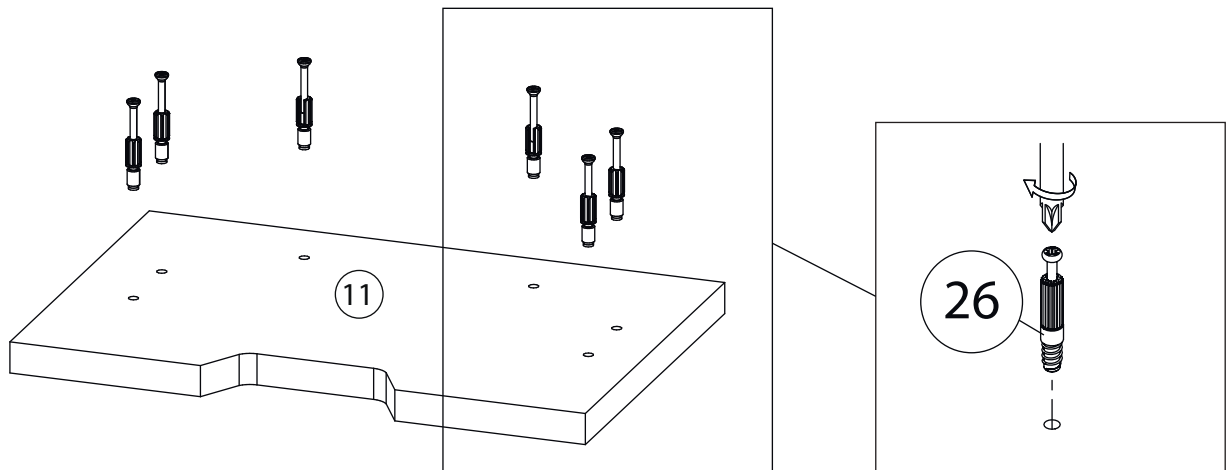
1 Сборка с дном ДСП



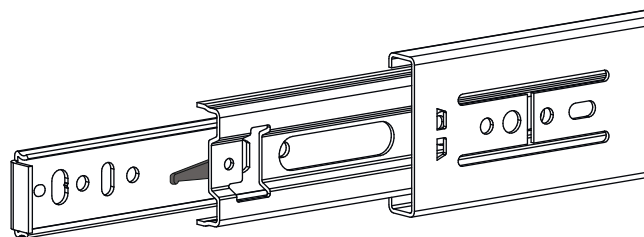
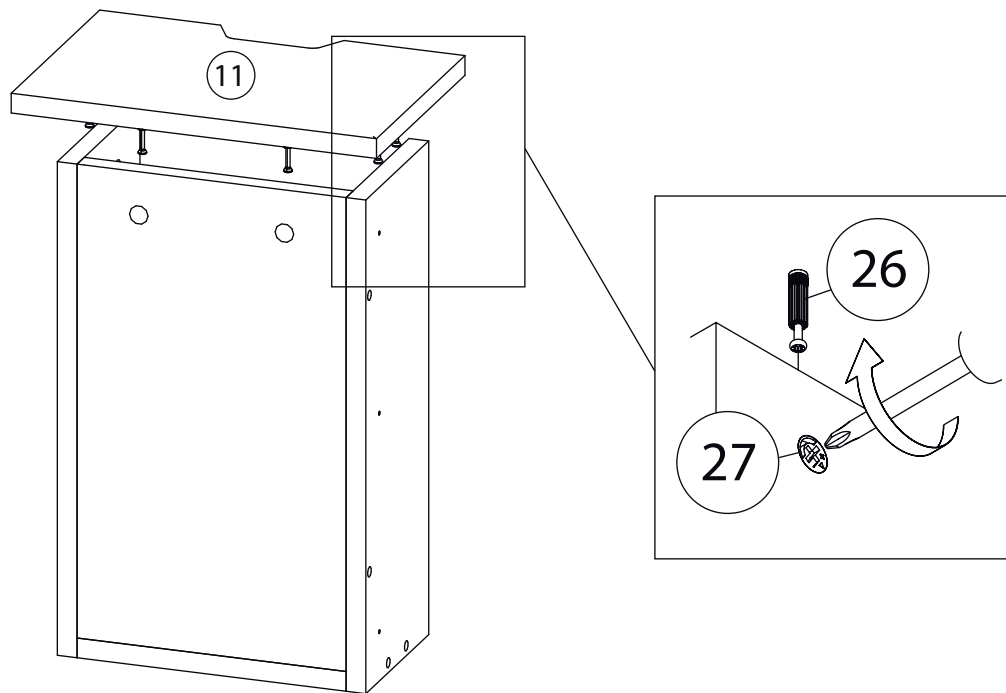
2



3



4

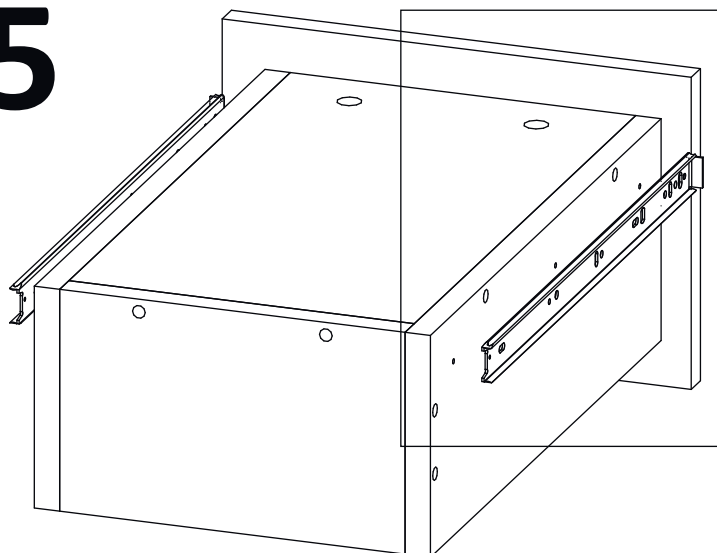


Внимание! Во избежание заклинивания механизма не устанавливайте заглушки винтов и эксцентриков над направляющими!

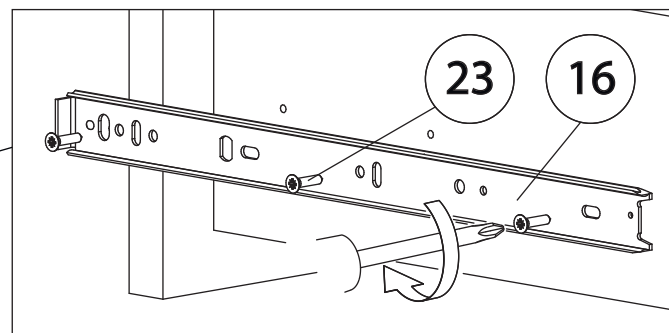
Схема установки шариковых направляющих.

Для установки шариковых направляющих в изделие необходимо разъединить их на две части. Широкая часть устанавливается на боковую стенку каркаса, а узкая на боковую стенку выдвижного ящика. Разъединение производится путем нажатия на пластиковый рычажок при выдвижении узкой части направляющей (смотри рисунок). Если направляющие крепятся на одной боковине с двух сторон, то саморезы необходимо крепить в разные отверстия направляющей. Для регулировки выкатных ящиков по высоте необходимо крепить узкую часть направляющей через ее овальные отверстия.

5

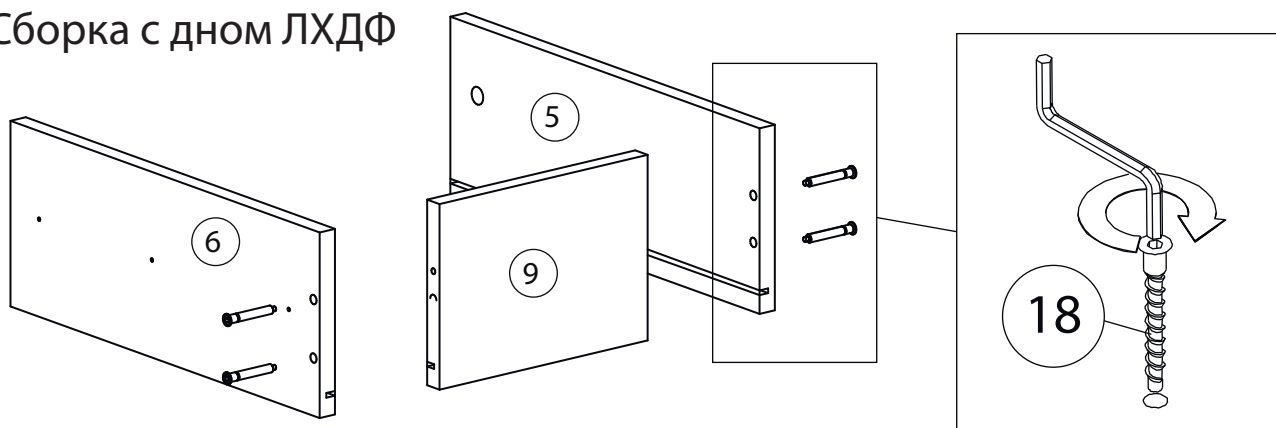


Шариковые направляющие

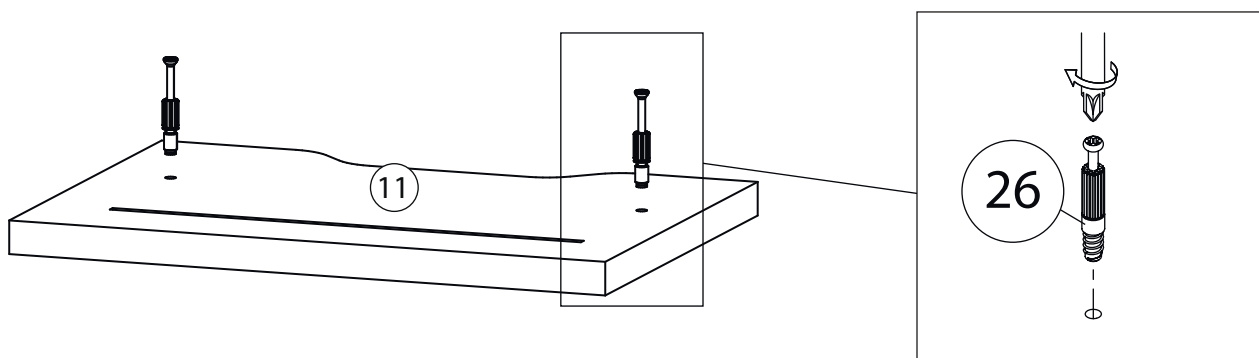


6

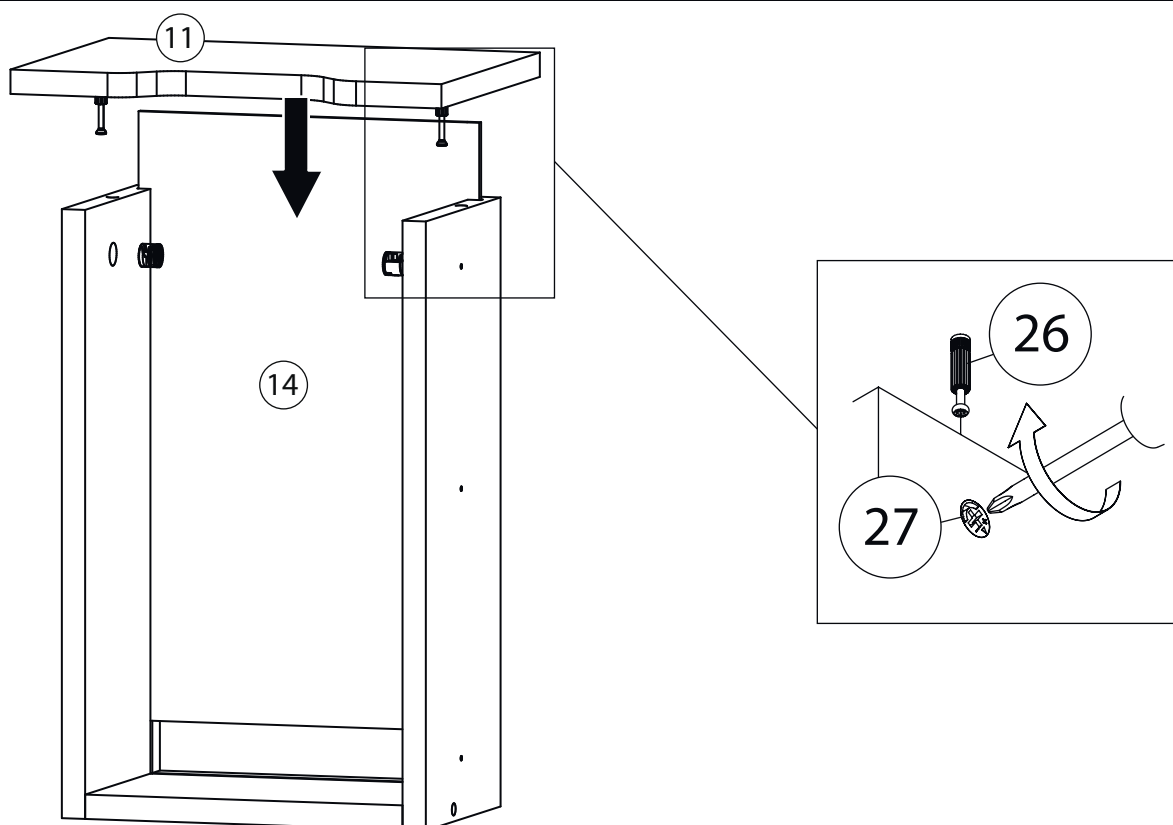
Сборка с дном ЛХДФ

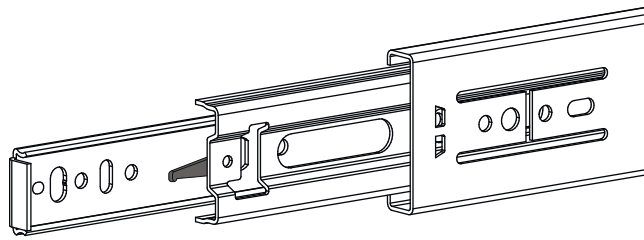


7



8



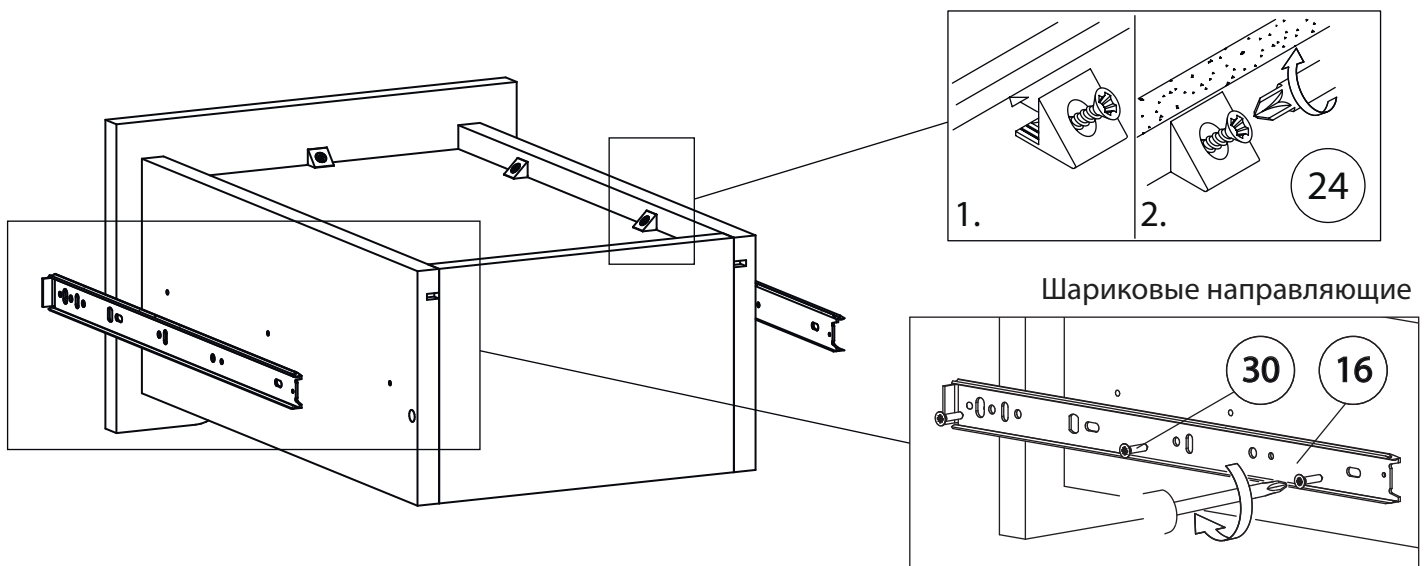


Внимание! Во избежание заклинивания механизма не устанавливайте заглушки винтов и эксцентриков над направляющими!

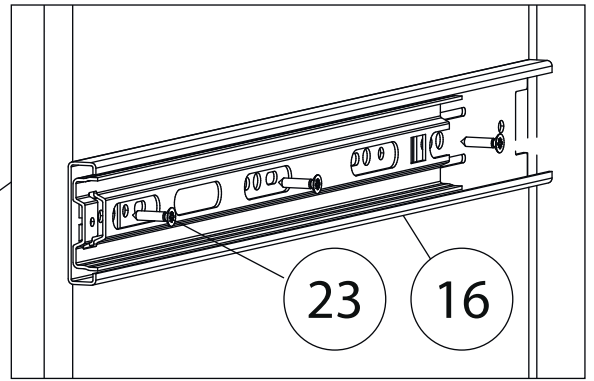
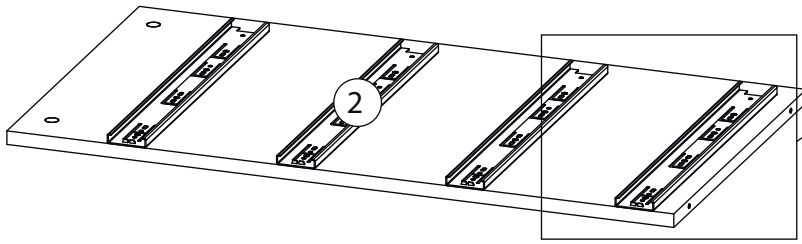
Схема установки шариковых направляющих.

Для установки шариковых направляющих в изделие необходимо разъединить их на две части. Широкая часть устанавливается на боковую стенку каркаса, а узкая на боковую стенку выдвижного ящика. Разъединение производится путем нажатия на пластиковый рычажок при выдвижении узкой части направляющей (смотри рисунок). Если направляющие крепятся на одной боковине с двух сторон, то саморезы необходимо крепить в разные отверстия направляющей. Для регулировки выкатных ящиков по высоте необходимо крепить узкую часть направляющей через ее овальные отверстия.

9

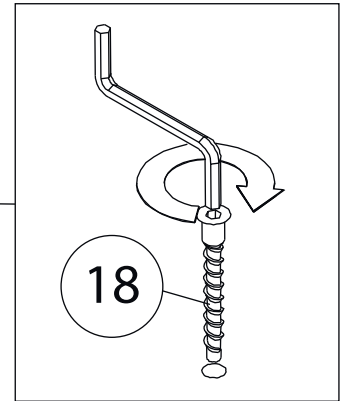
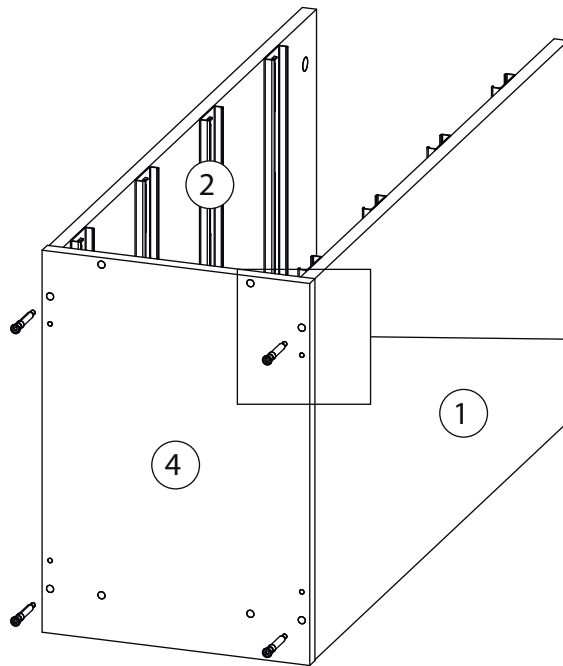


10

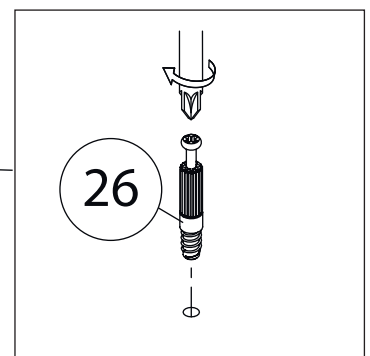
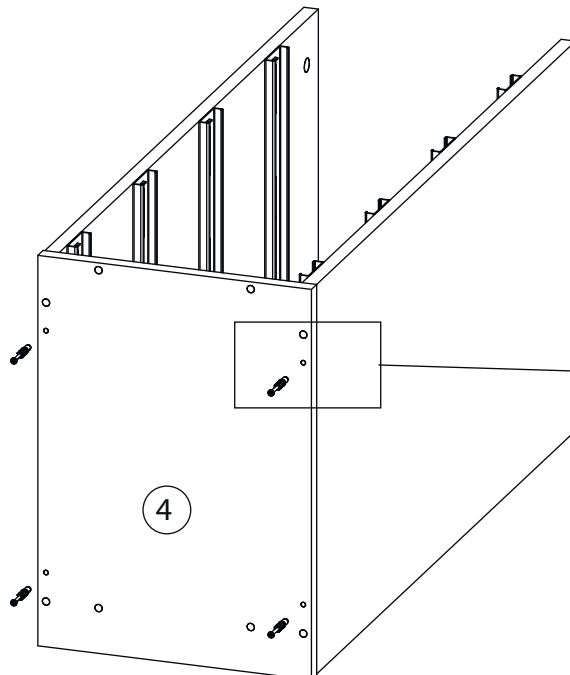


Бок правый (1)
собирается зеркально

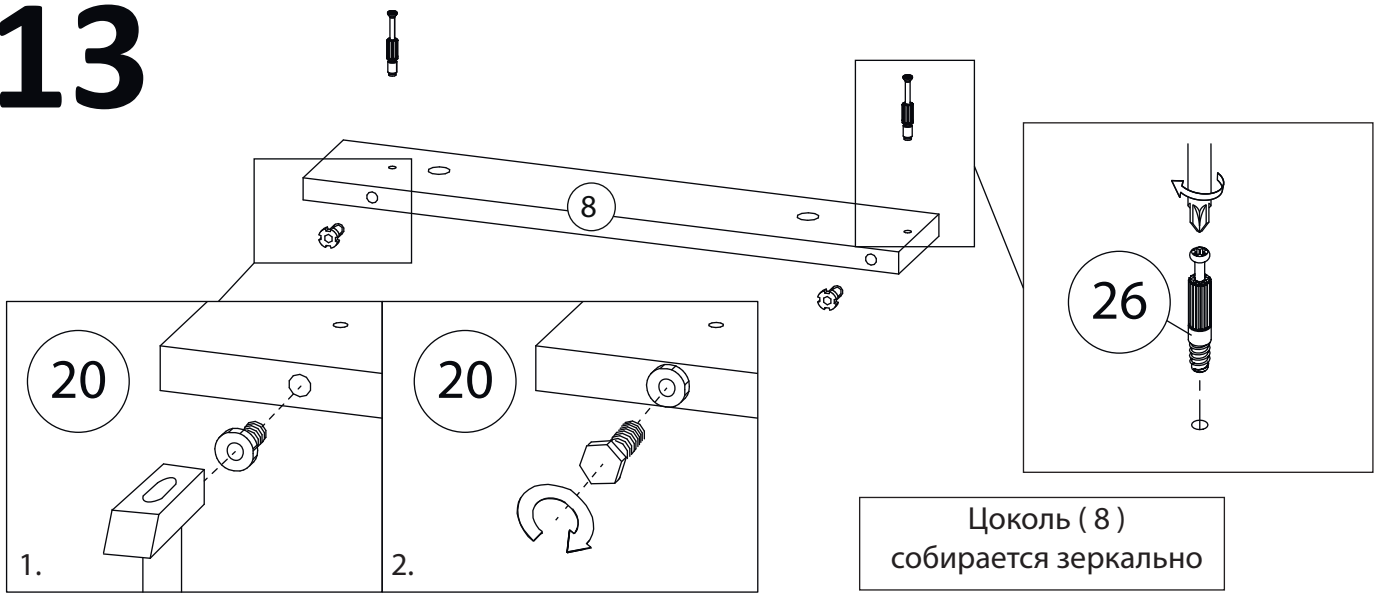
11



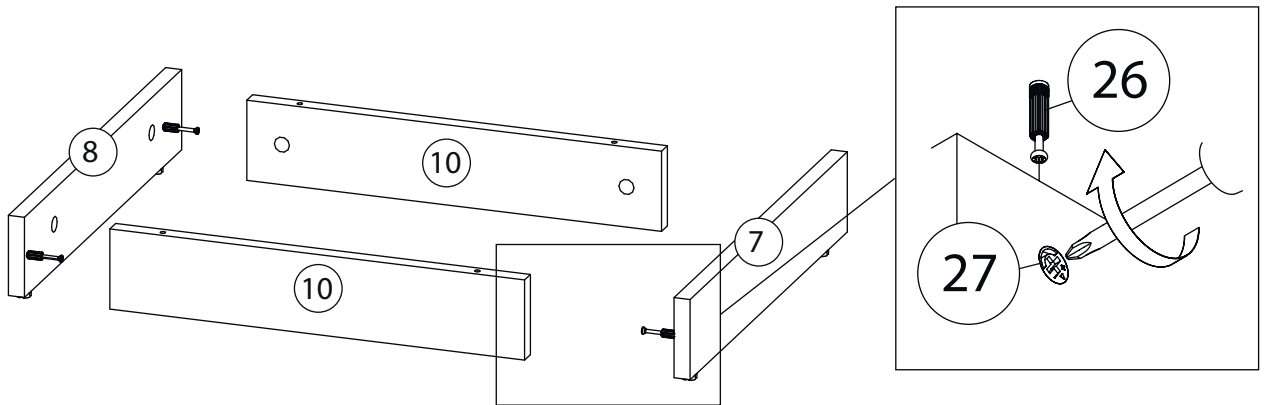
12



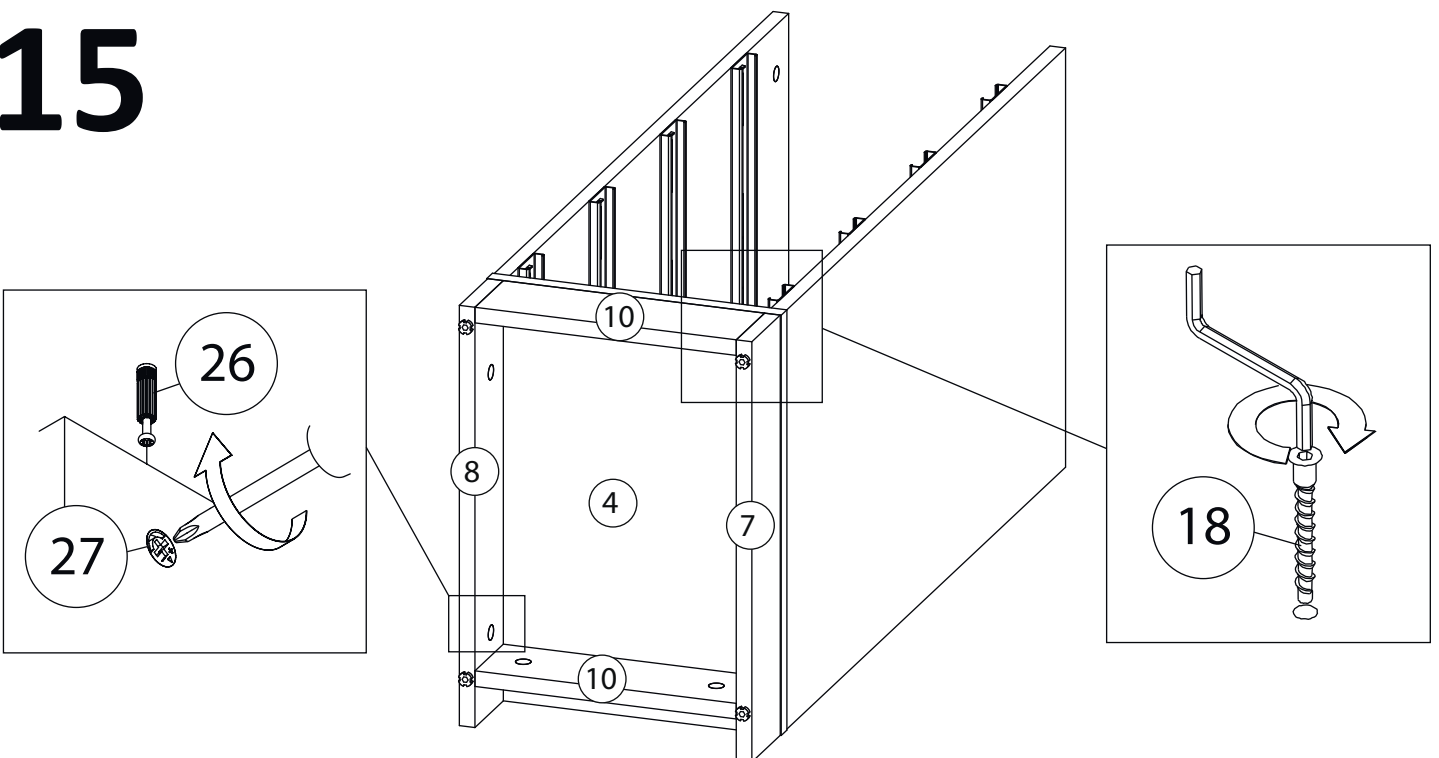
13



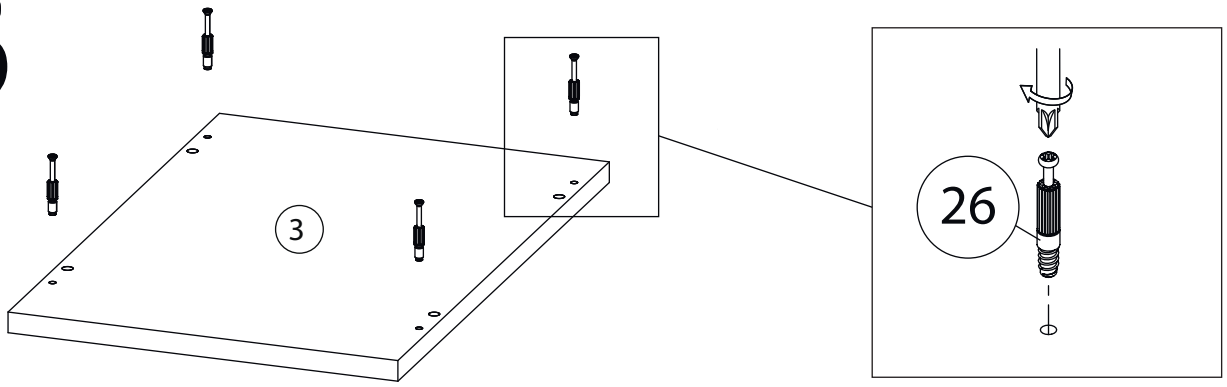
14



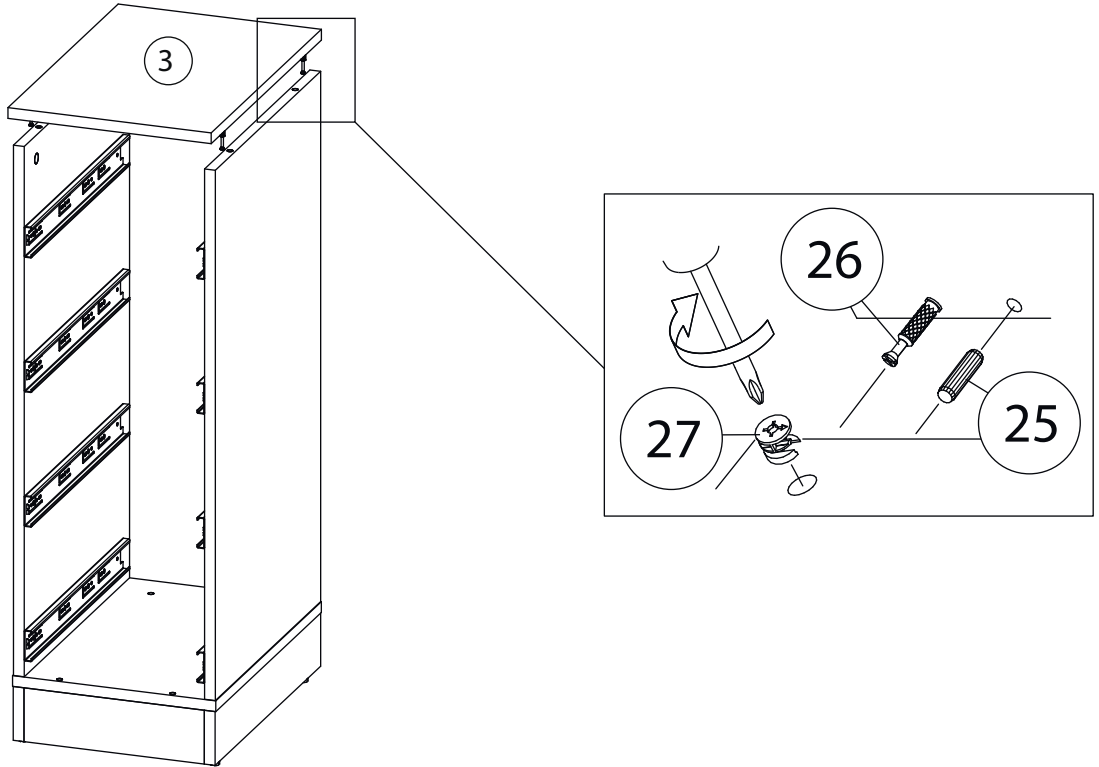
15



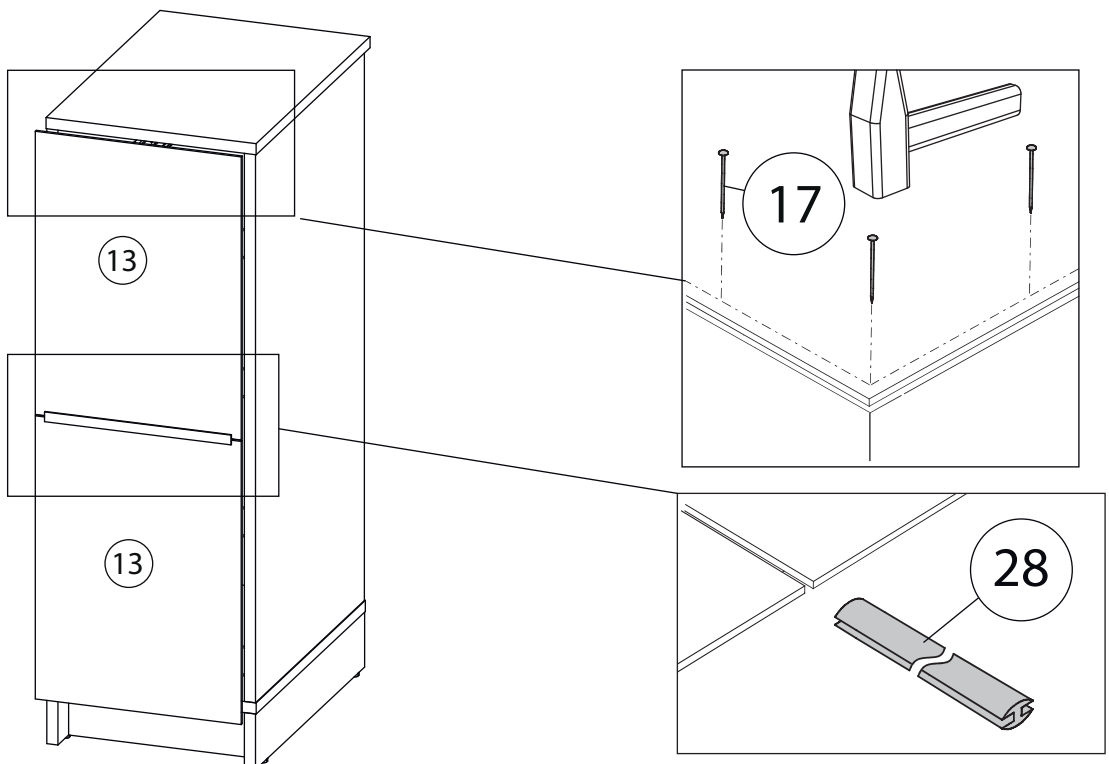
16



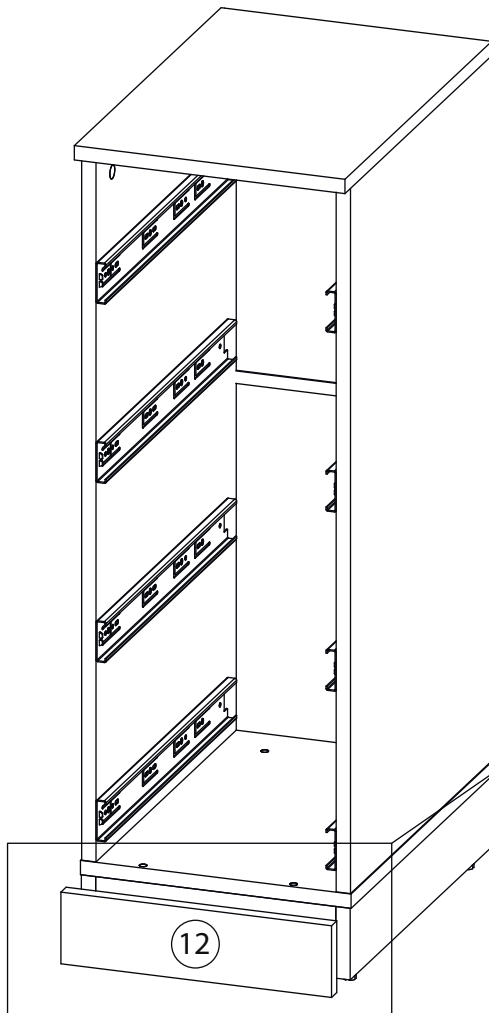
17



18

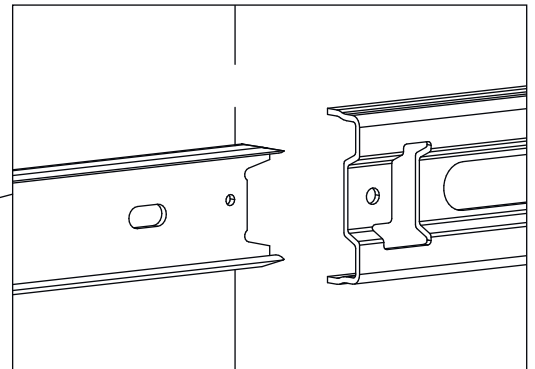
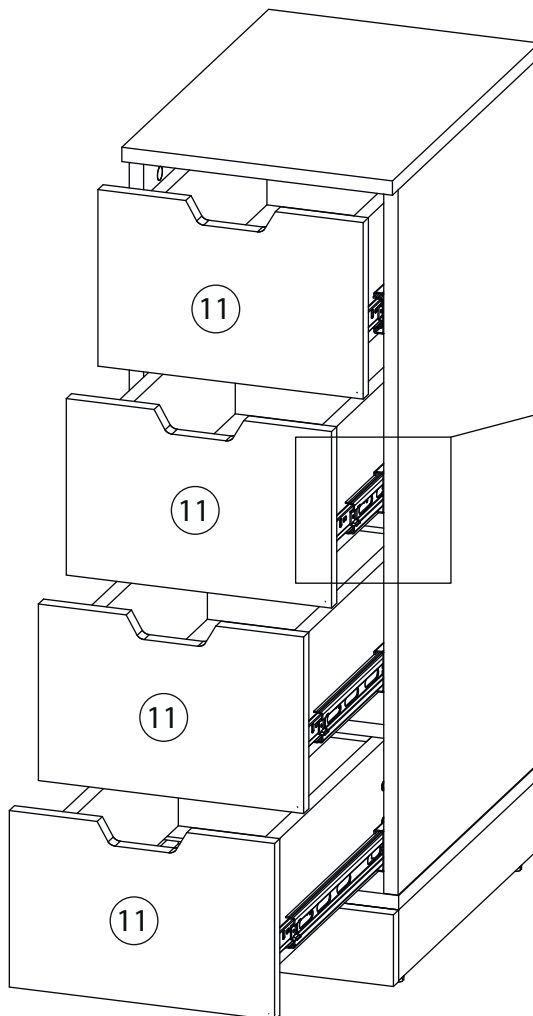


19



Наклеить Липкую ленту (22) на Фальш пранку (12) и прижать к Цоколю (10), согласно рисунку.

20



Заклеить технически отверстия заглушками.