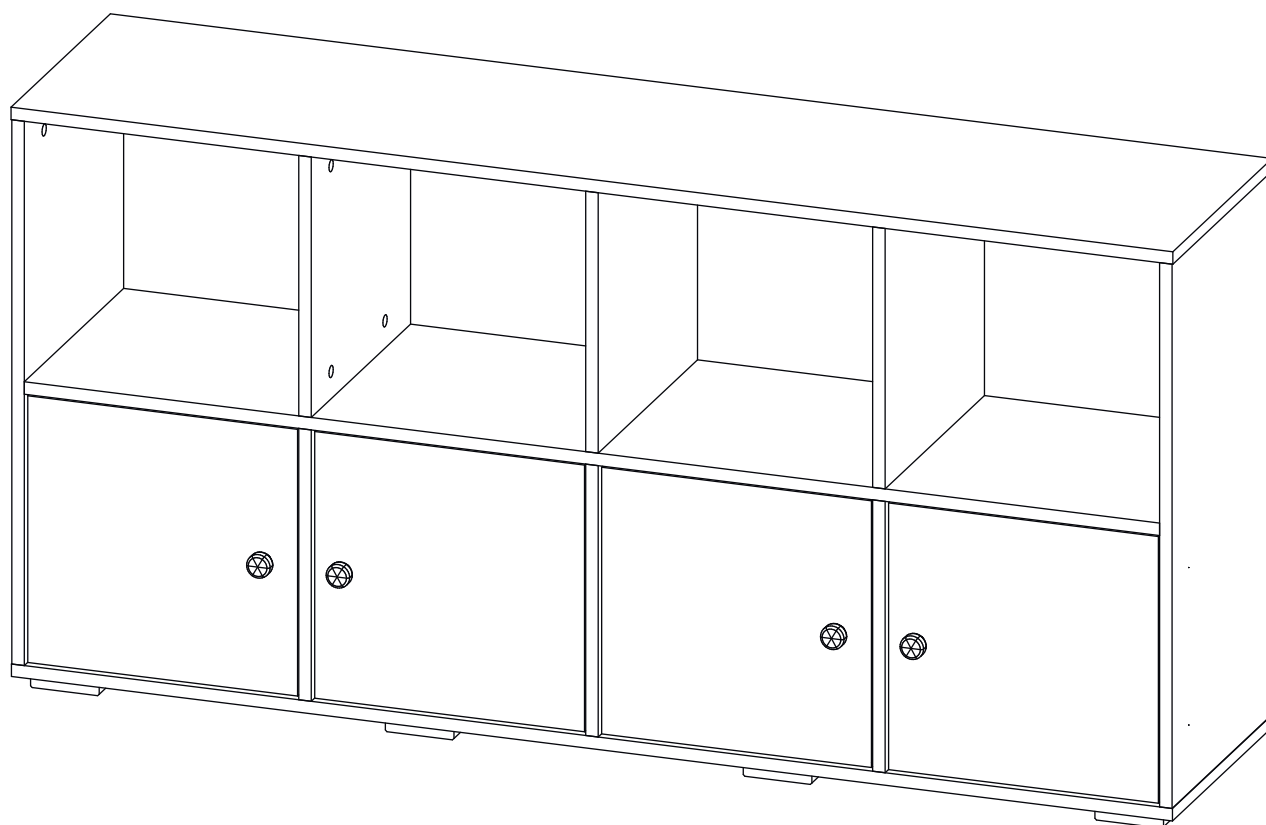


Инструкция по сборке

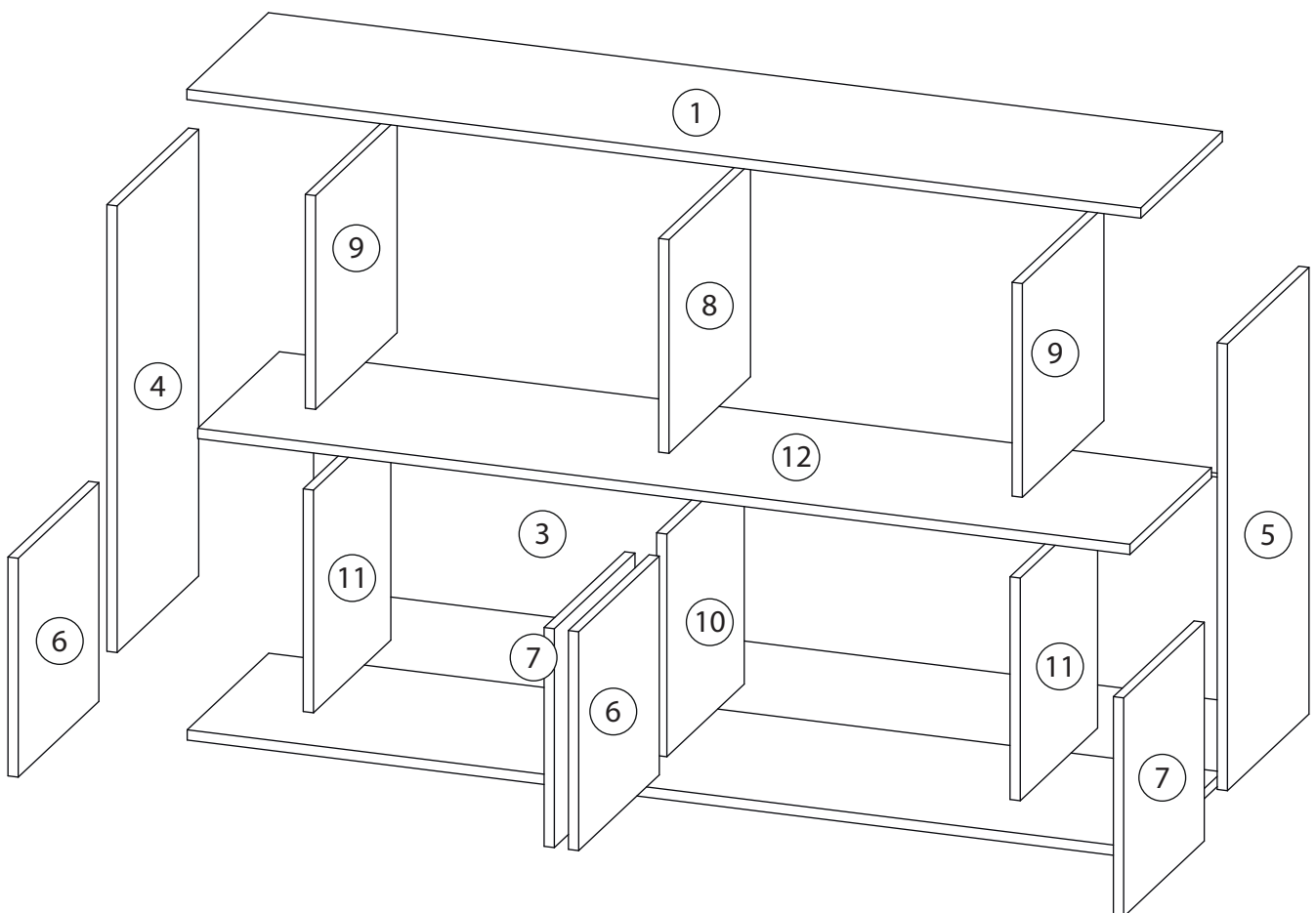
Оренсе

Стеллаж 8



Детали

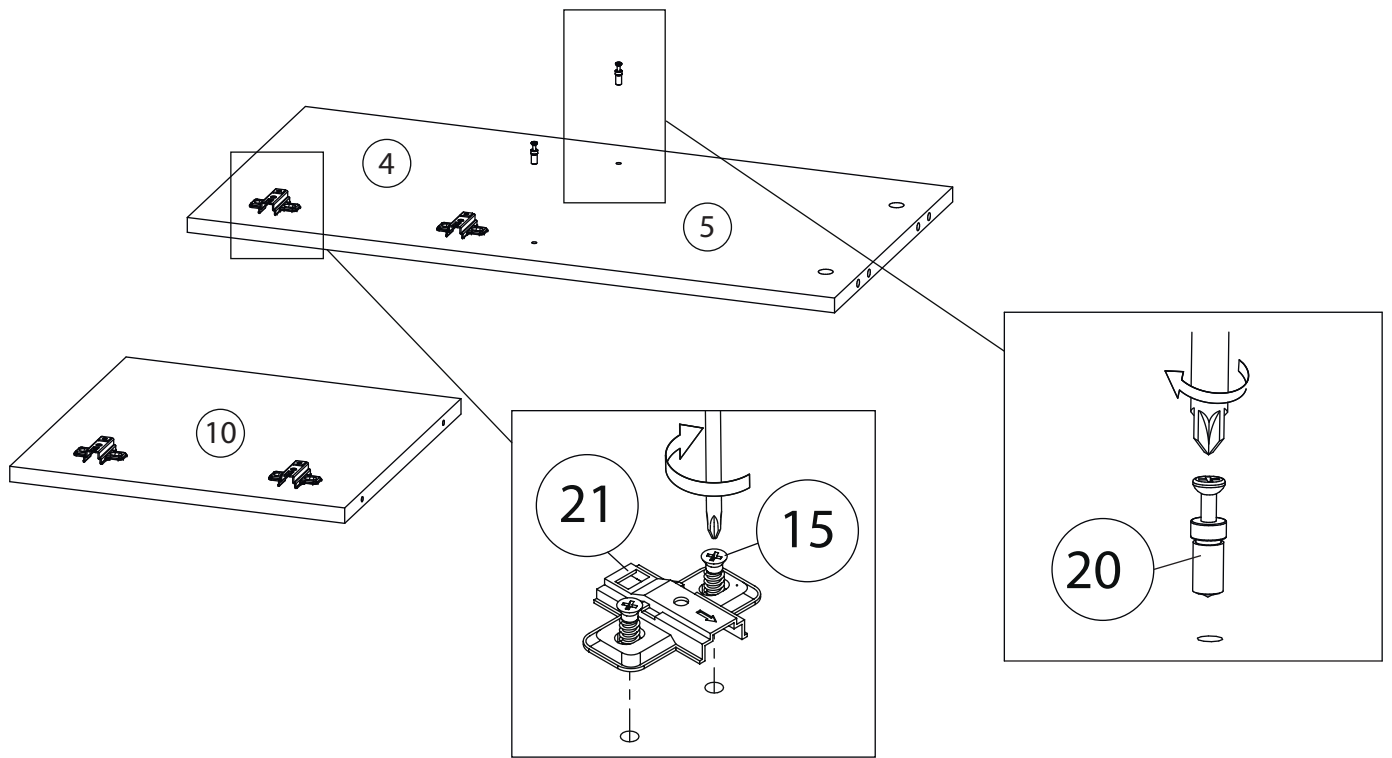
Поз.	Наименование	Кол-во	Длина	Ширина
1	Крышка	1	1490	350
2	Дно	1	1489	350
3	Задняя стенка	1	348	1456
4	Бок	1	698	350
5	Бок	1	698	350
6	Фасад	2	342	346
7	Фасад	2	342	346
8	Вертикаль Верх	1	334	350
9	Вертикаль Верх	2	334	350
10	Вертикаль Низ	1	348	332
11	Вертикаль Низ	2	348	332
12	Горизонталь	1	1456	350



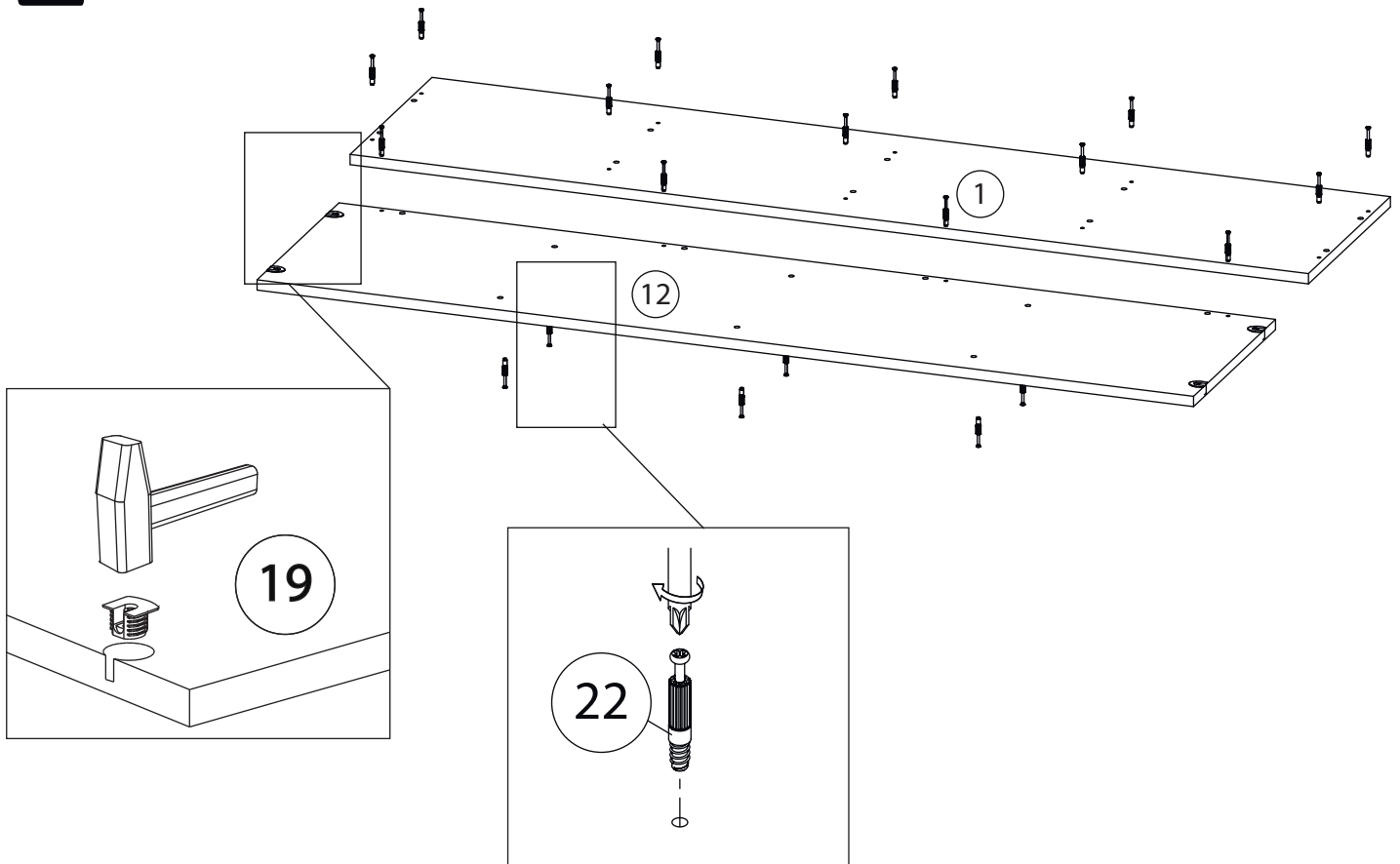
Фурнитура

				
13	14	15	16	17
<u>Заглушка</u> Ø13	<u>Заглушка</u> Ø17-20	<u>Евровинт 6,3x13</u>	<u>Евровинт 7x50</u>	<u>Эксцентрик</u>
				
18	19	20	21	22
<u>Саморез 3,5x16</u>	<u>Стяжка VB35</u>	<u>Винт для стяжки</u> <u>VB35</u>	<u>Петля накладная</u>	<u>Шток эксцентрика</u>
				
23	24	25		
<u>Шкант бук</u>	<u>Ручка кнопка</u>	<u>Опора</u>		

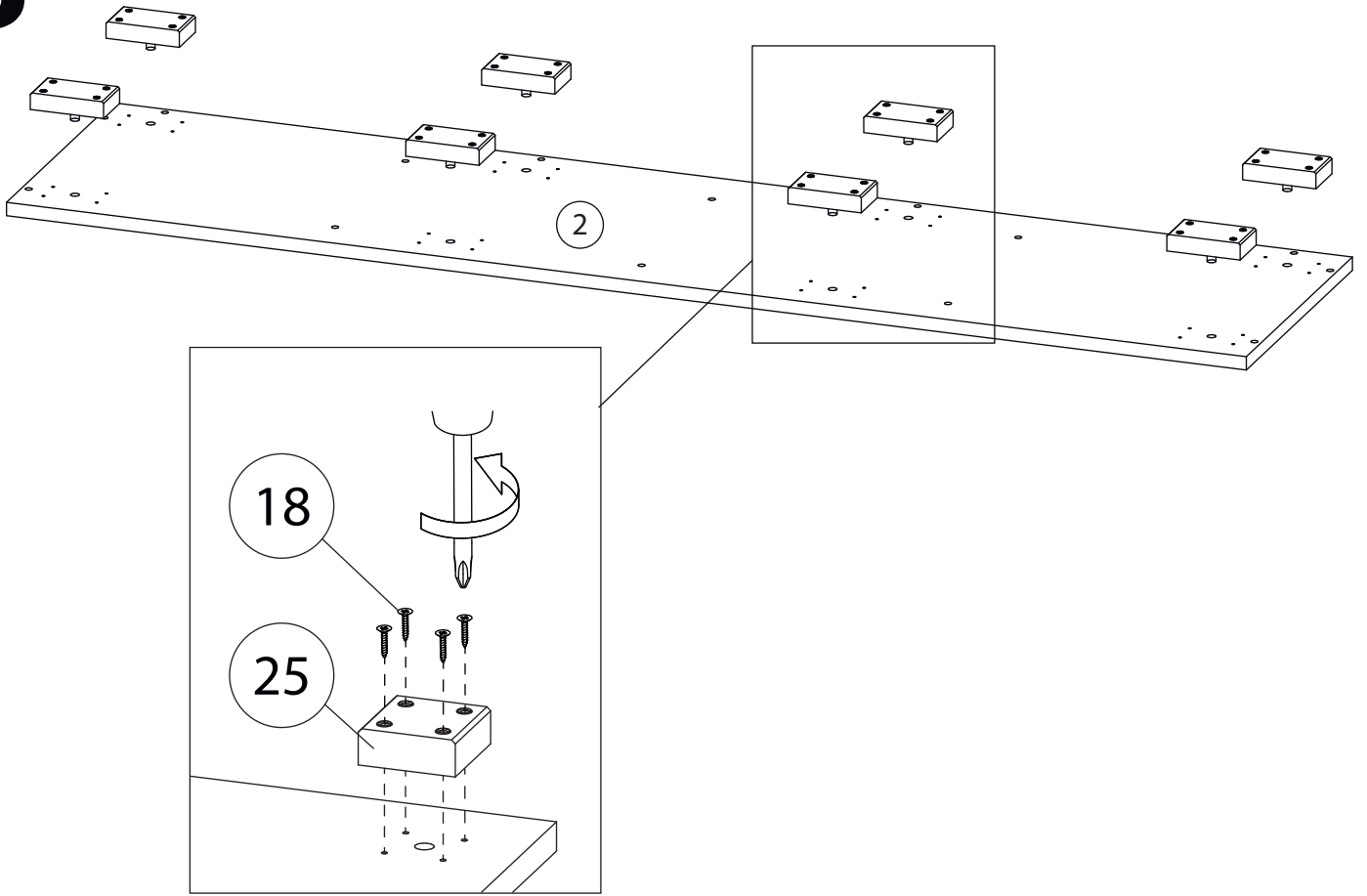
1



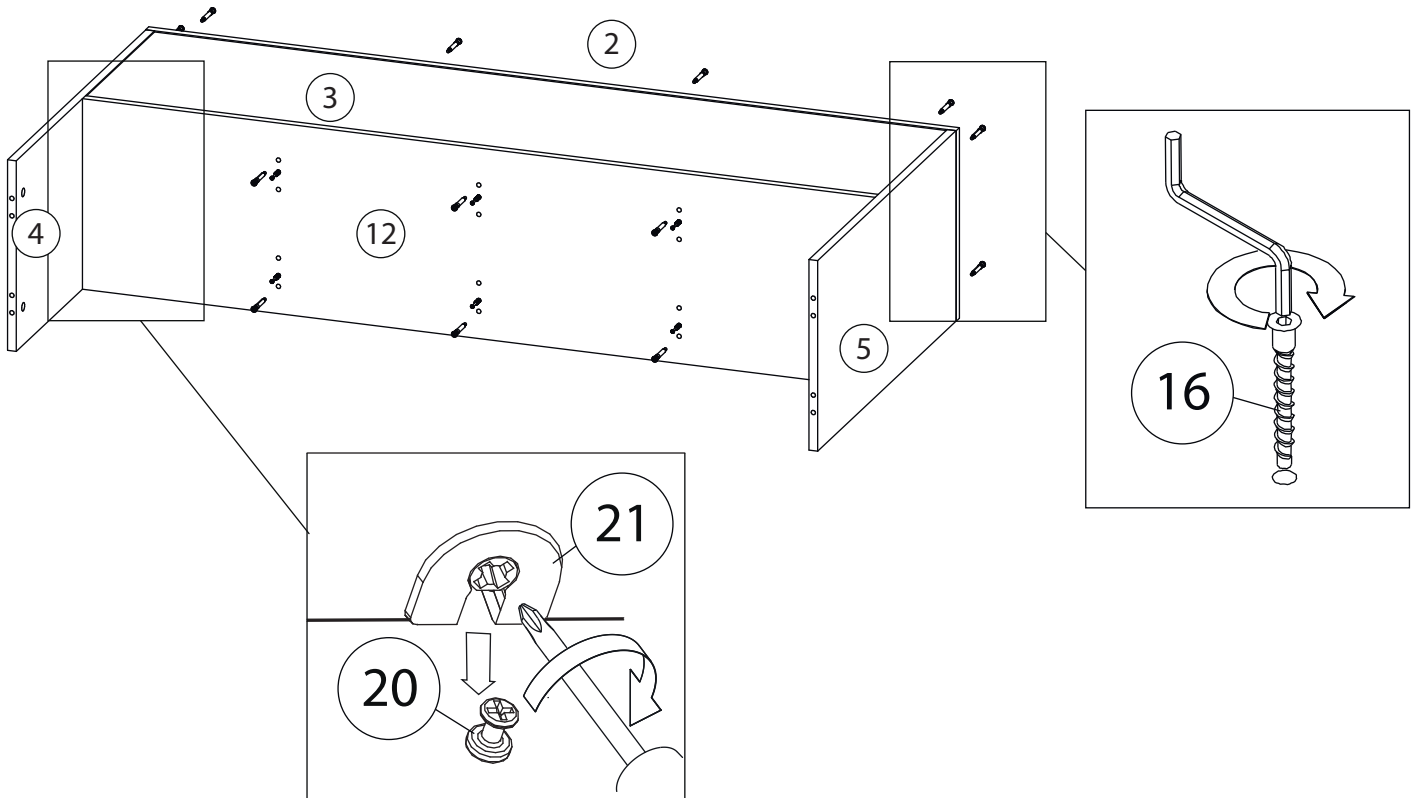
2



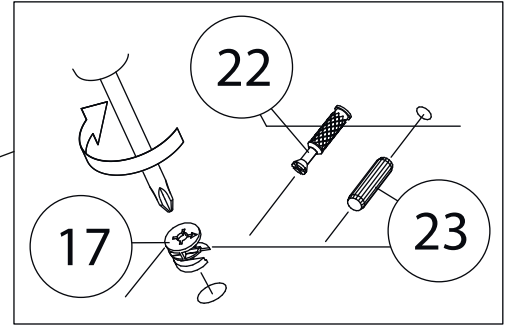
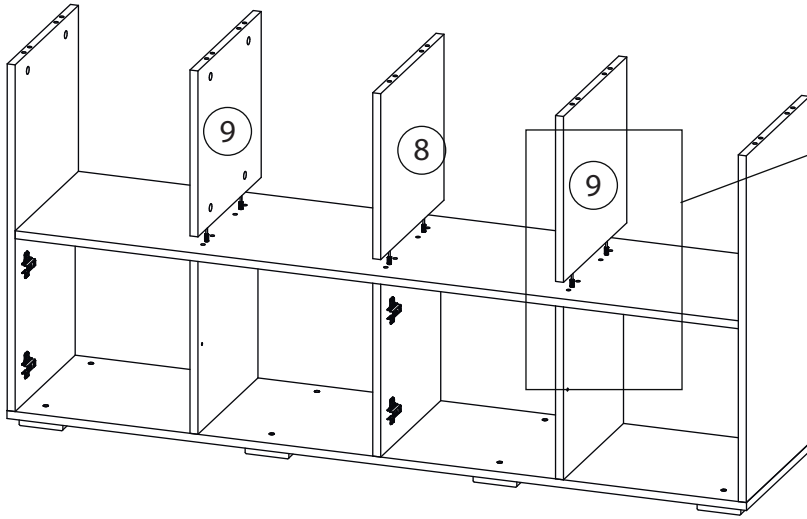
3



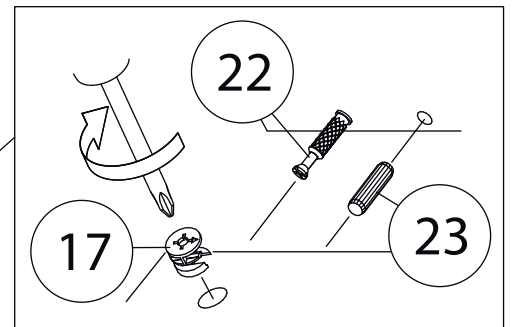
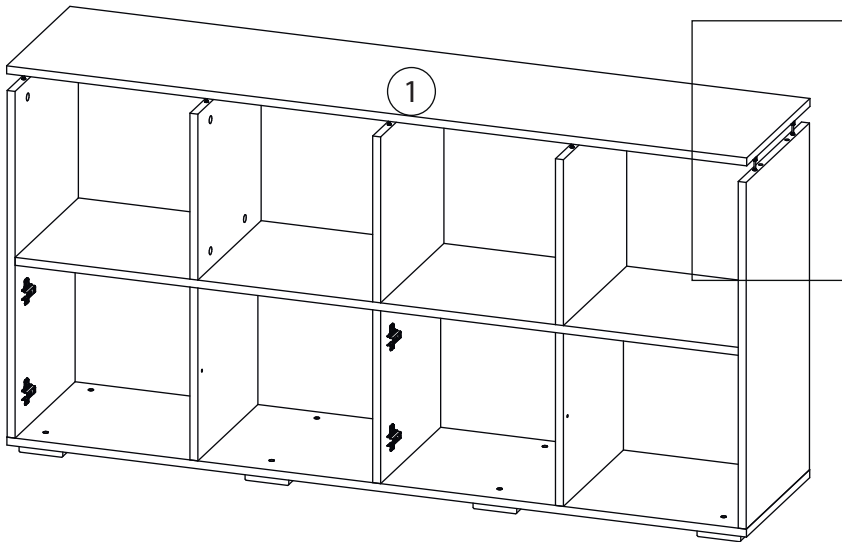
4



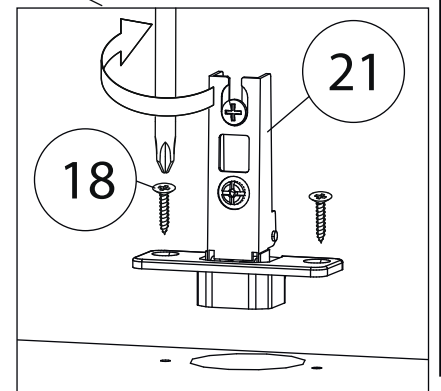
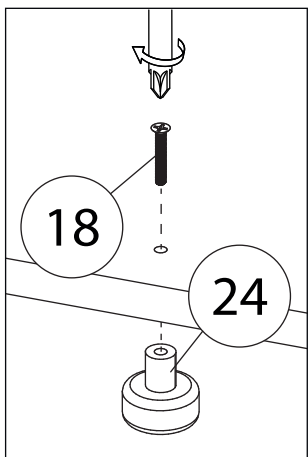
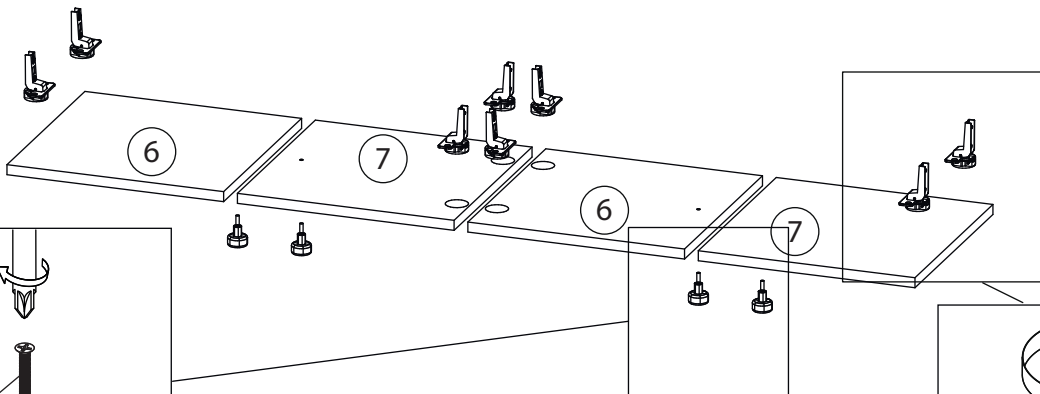
5

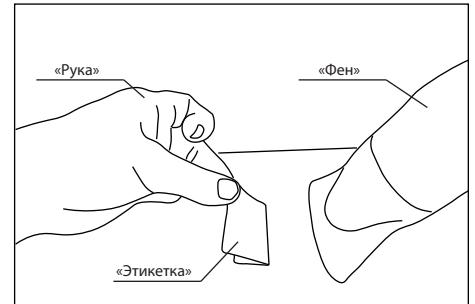


6

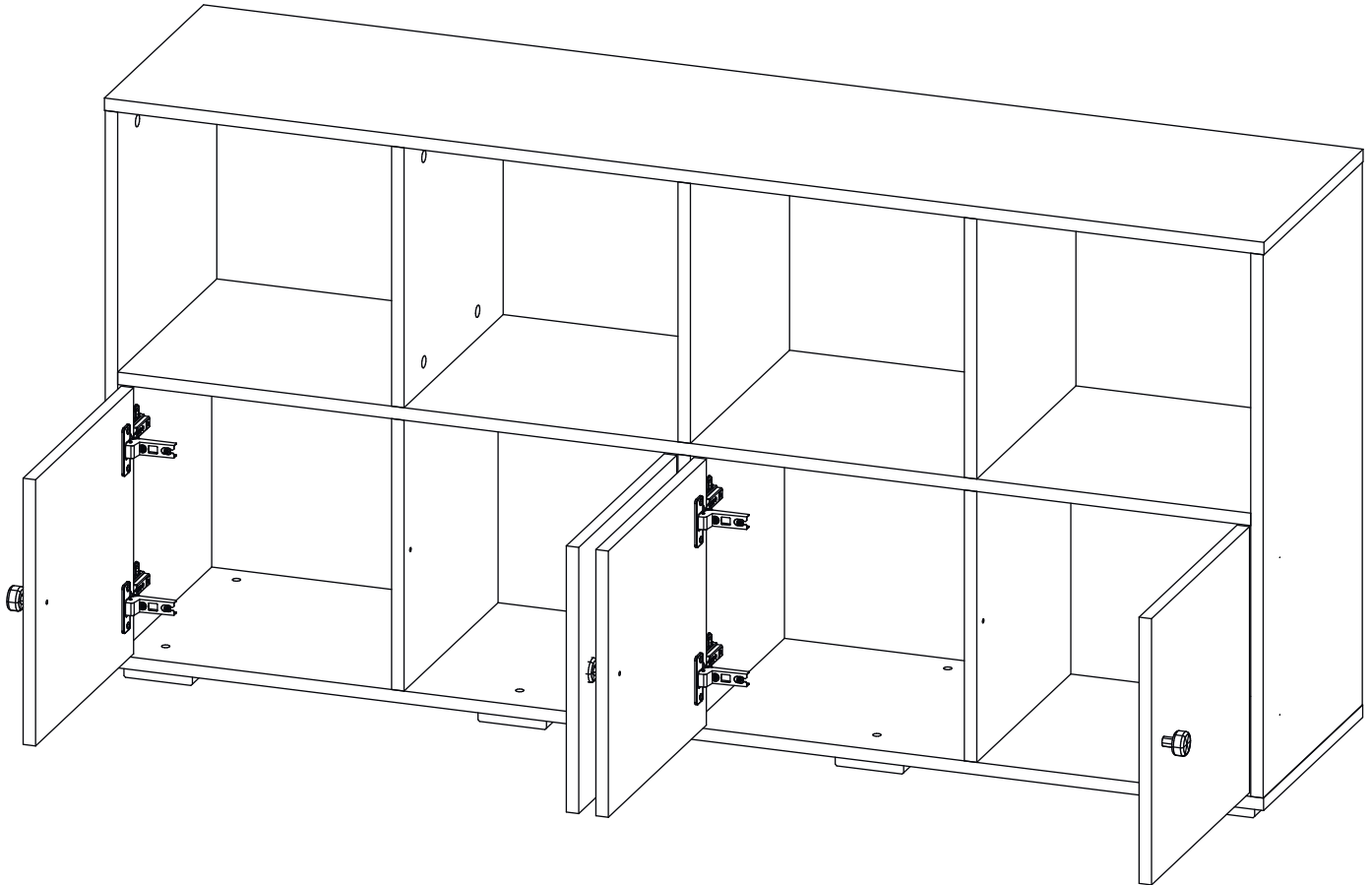


7

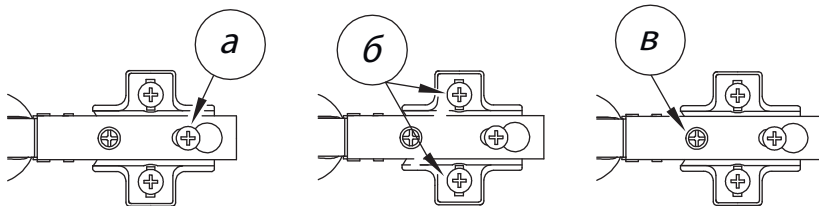




Удалить с детали этикетки со штрихкодом при помощи фена.



Заклеить технические отверстия заглушками.



Регулировка петель

а - регулировка расстояния между дверью и корпусом
 б - регулировка положения двери по-вертикали
 в - регулировка положения двери по-горизонтали