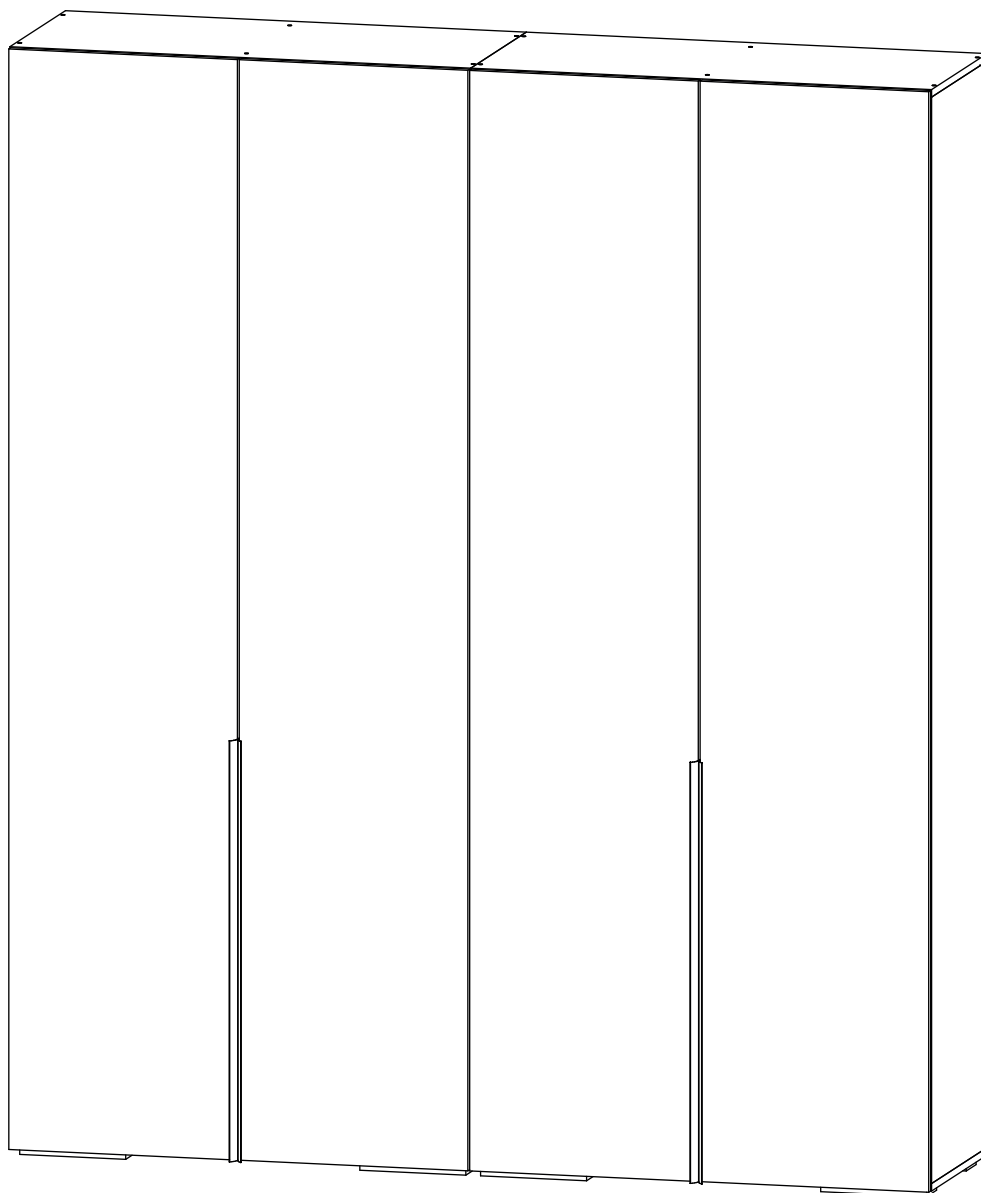


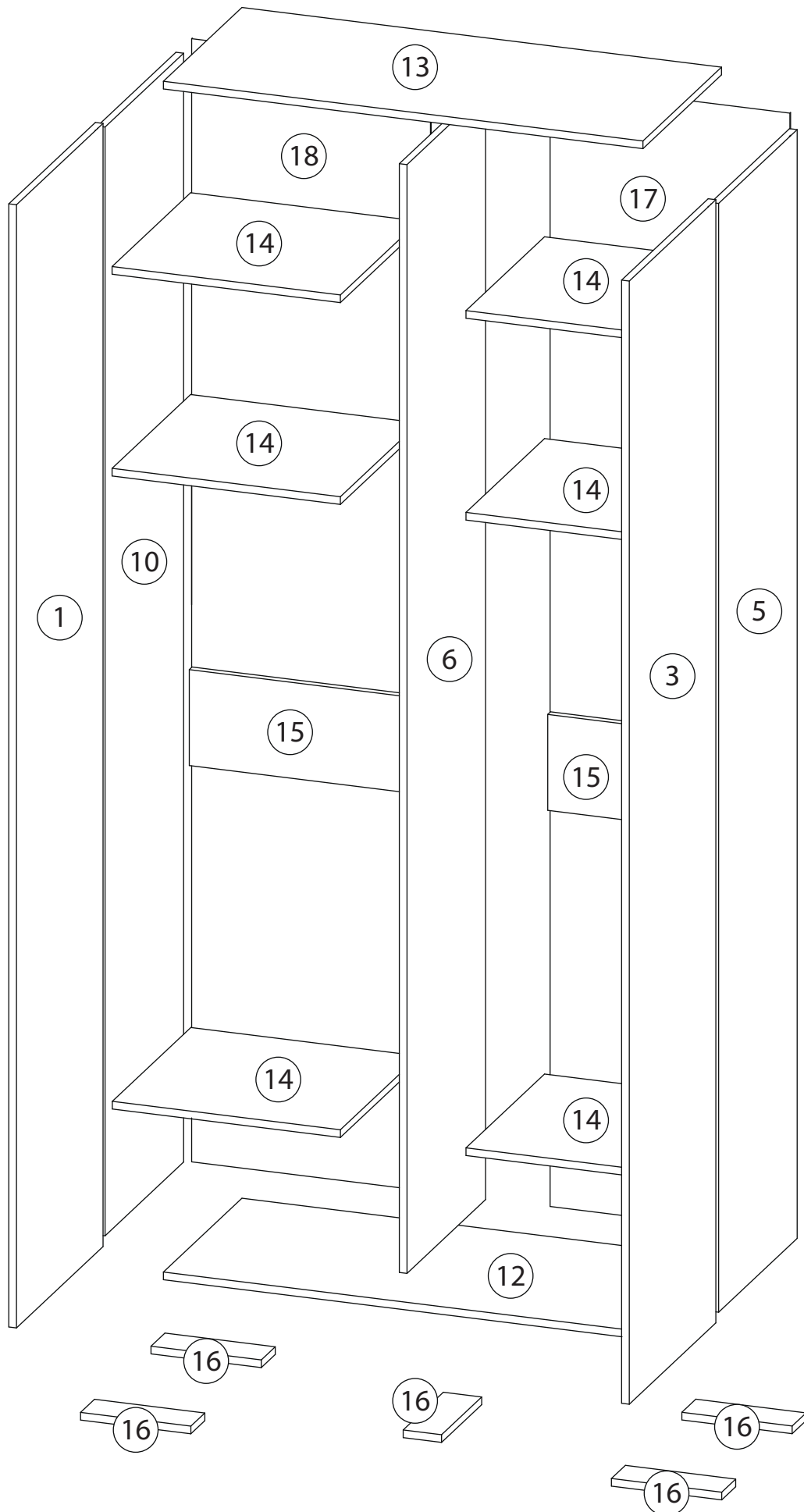
Инструкция по сборке

Мори

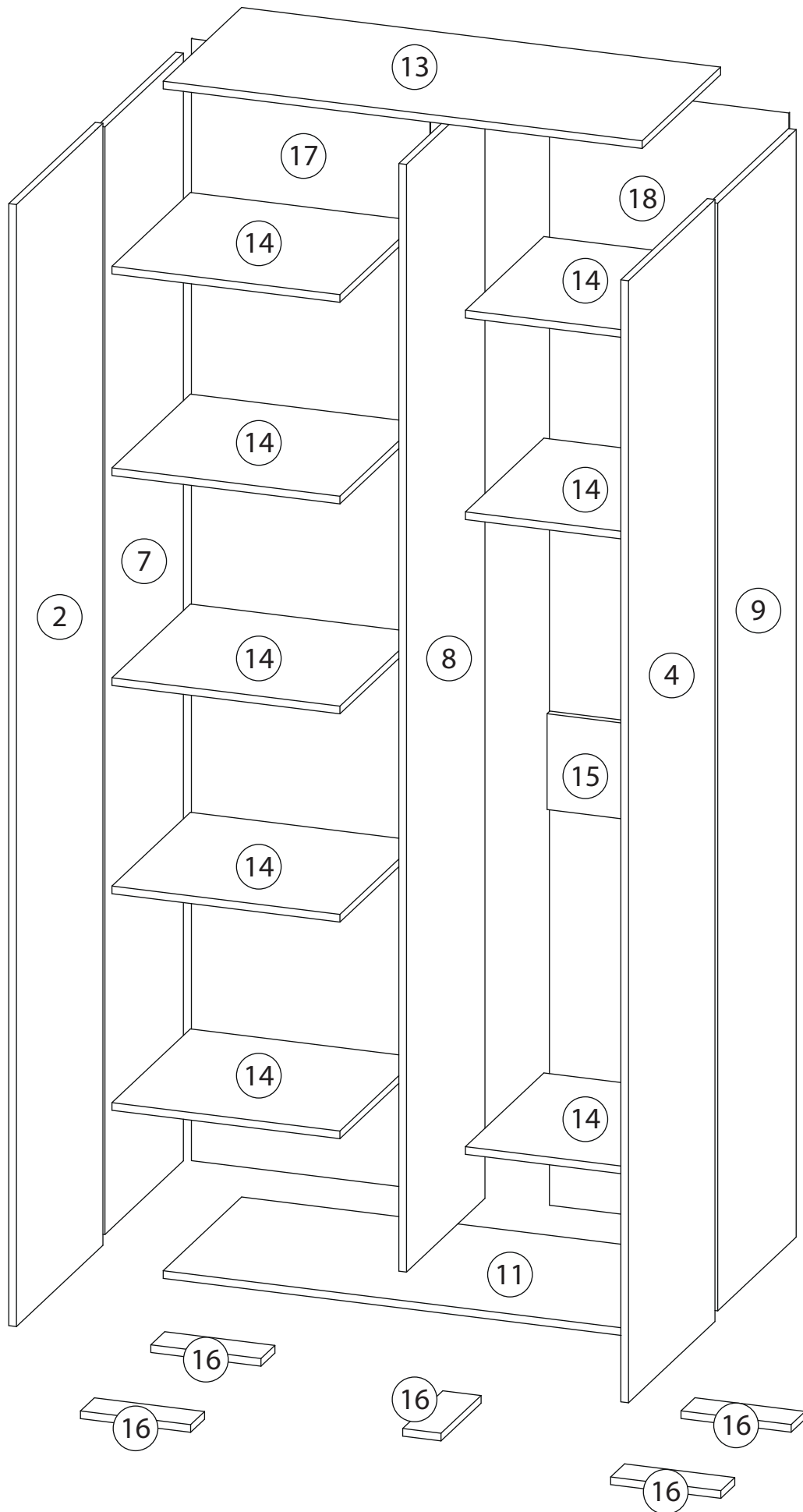
Шкаф распашной - 7



# Детали



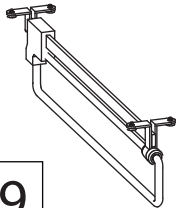
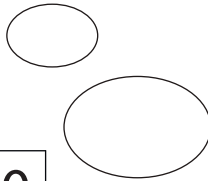
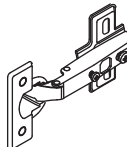
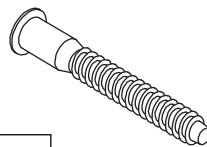
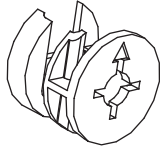
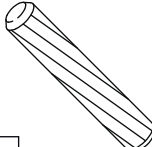
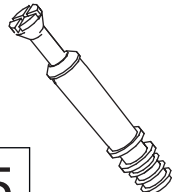

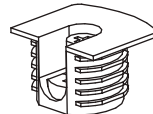
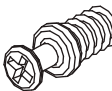
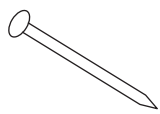

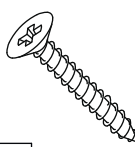
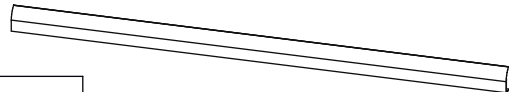
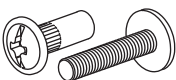
# Детали



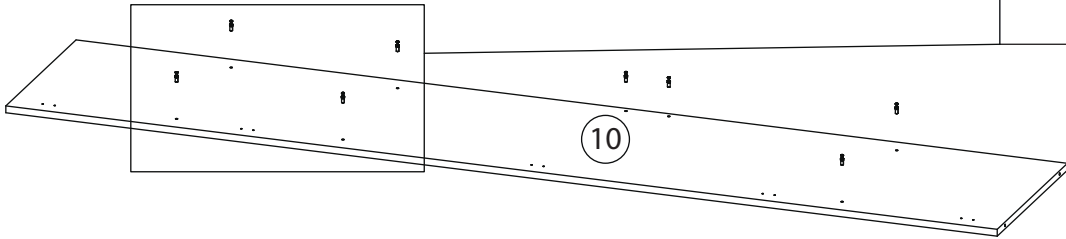
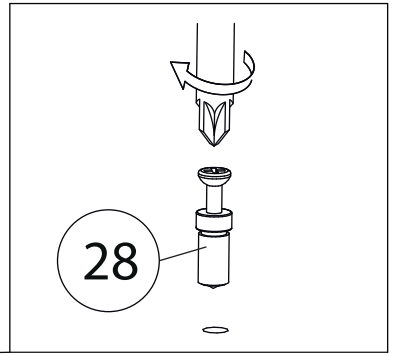
## Детали

Поз.	Наименование	Кол-во	Длина	Ширина
1	Дверь	1	2342	496
2	Дверь	1	2342	496
3	Дверь	1	2342	496
4	Дверь	1	2342	496
5	Бок правый	1	2312	450
6	Вертикаль	1	2312	450
7	Бок левый	1	2312	450
8	Вертикаль	1	2312	450
9	Бок правый	1	2312	450
10	Бок левый	1	2312	450
11	Дно	1	1000	450
12	Дно	1	1000	450
13	Крыша	2	1000	450
14	Полка	14	476	450
15	Ребро жесткости	3	476	200
16	Планка	10	230	80
17	Задняя стенка	2	2342	500
18	Задняя стенка	2	2342	498

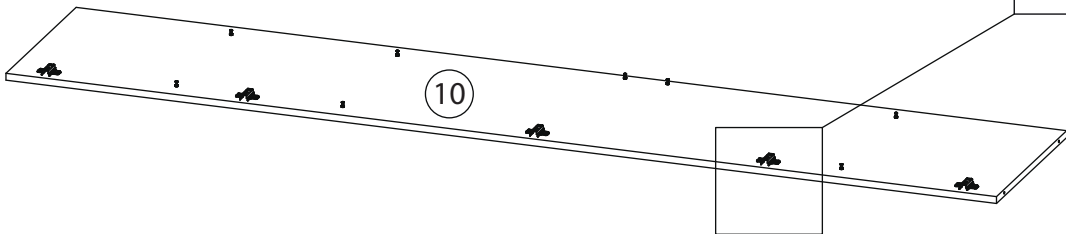
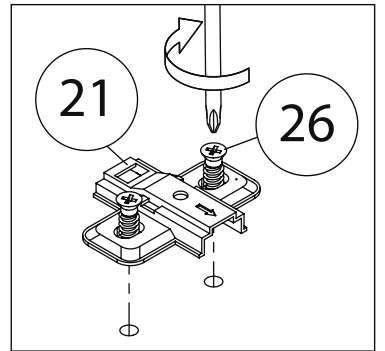
# Фурнитура

 <p>19</p>	 <p>20</p>	 <p>21</p>	 <p>22</p>	 <p>23</p>
<p><u>Штанга выдвигающая</u></p>	<p><u>Заглушка Ø13-20</u></p>	<p><u>Петля накладная</u></p>	<p><u>Евровинт 7x50</u></p>	<p><u>Эксцентрик</u></p>
 <p>24</p>	 <p>25</p>	 <p>26</p>	 <p>27</p>	 <p>28</p>
<p><u>Шкант бук</u></p>	<p><u>Шток эксцентрика</u></p>	<p><u>Евровинт 6,3x13</u></p>	<p><u>Стяжка VB35</u></p>	<p><u>Винт для стяжки VB35</u></p>
 <p>29</p>	 <p>30</p>	 <p>31</p>	 <p>32</p>	
<p><u>Гвоздь 1,6x25</u></p>	<p><u>Саморез 3,5x16</u></p>	<p><u>Саморез 3,5x30</u></p>	<p><u>Ручка</u></p>	
 <p>33</p>				
<p><u>Стяжка межсекционная</u></p>				

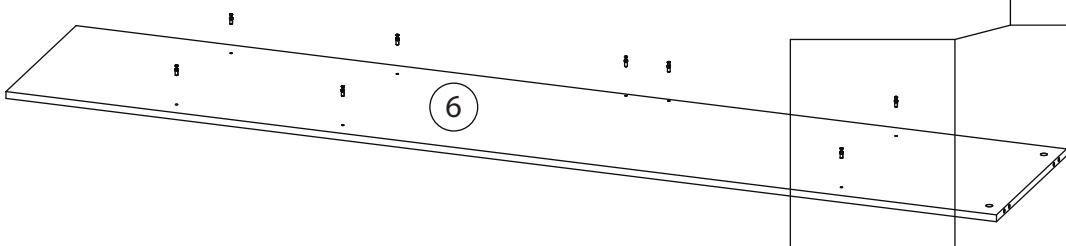
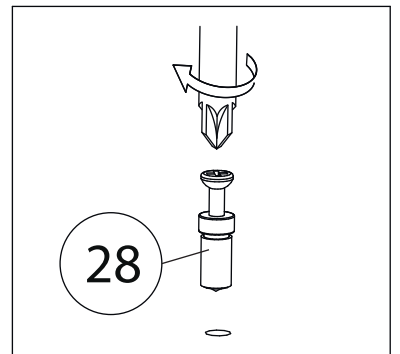
# 1



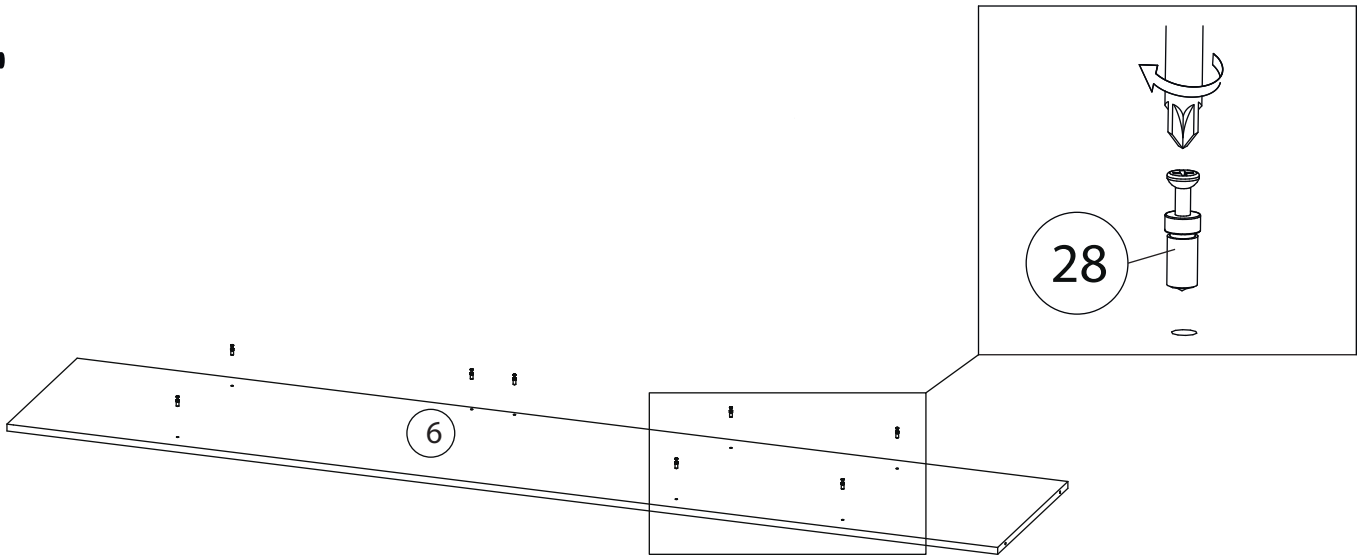
# 2



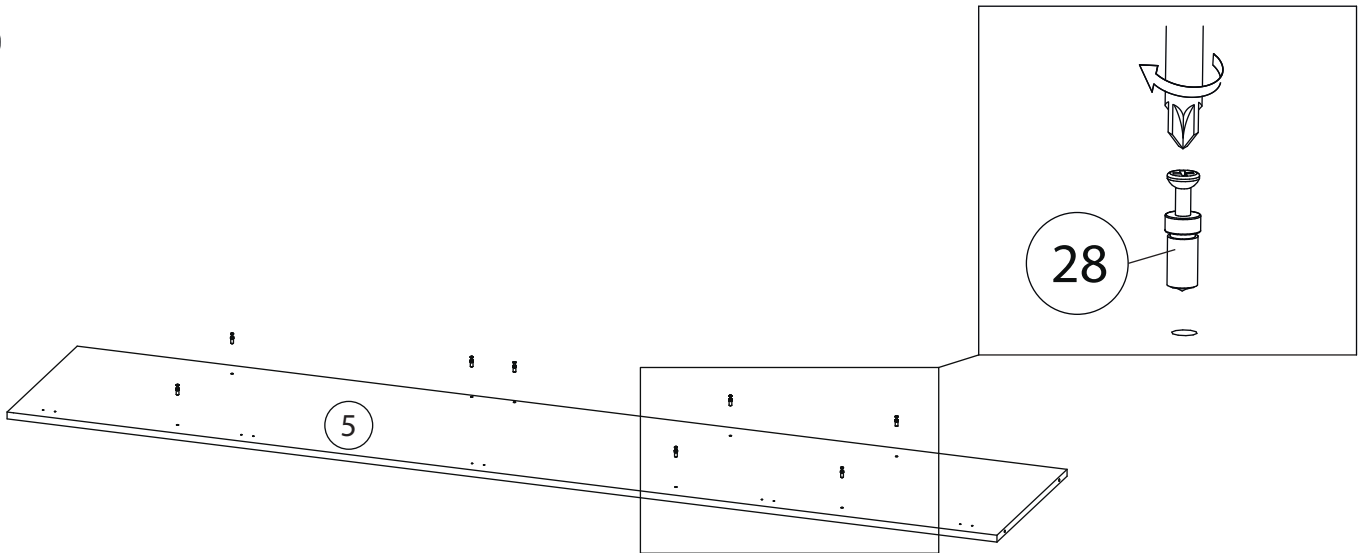
# 3



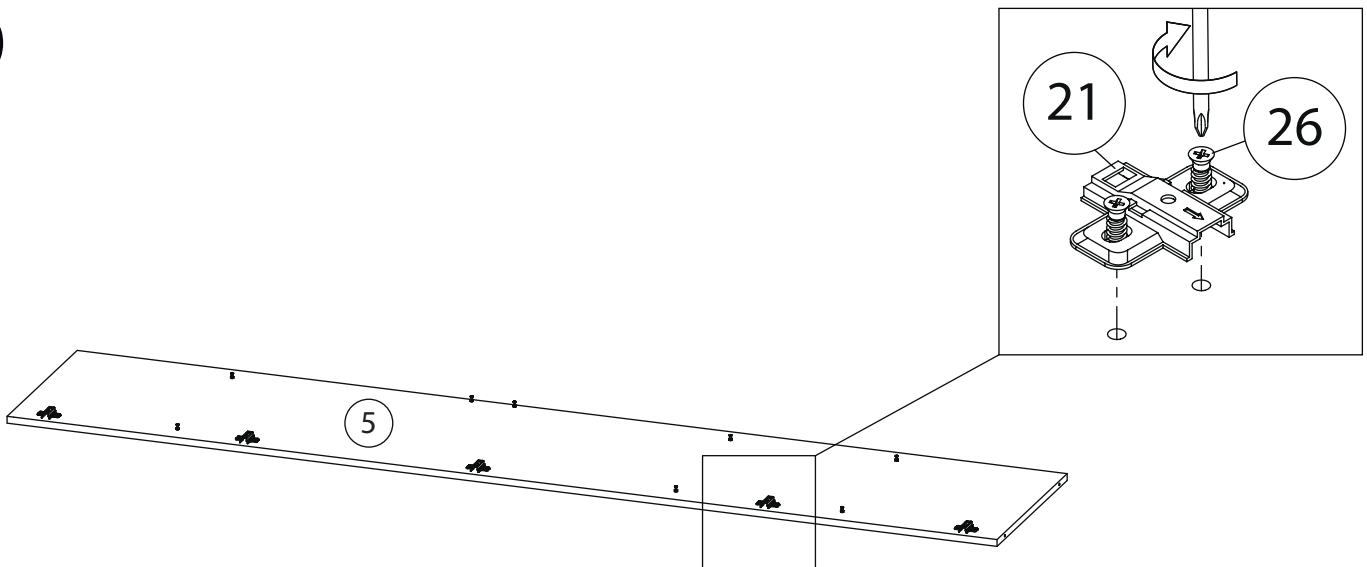
# 4



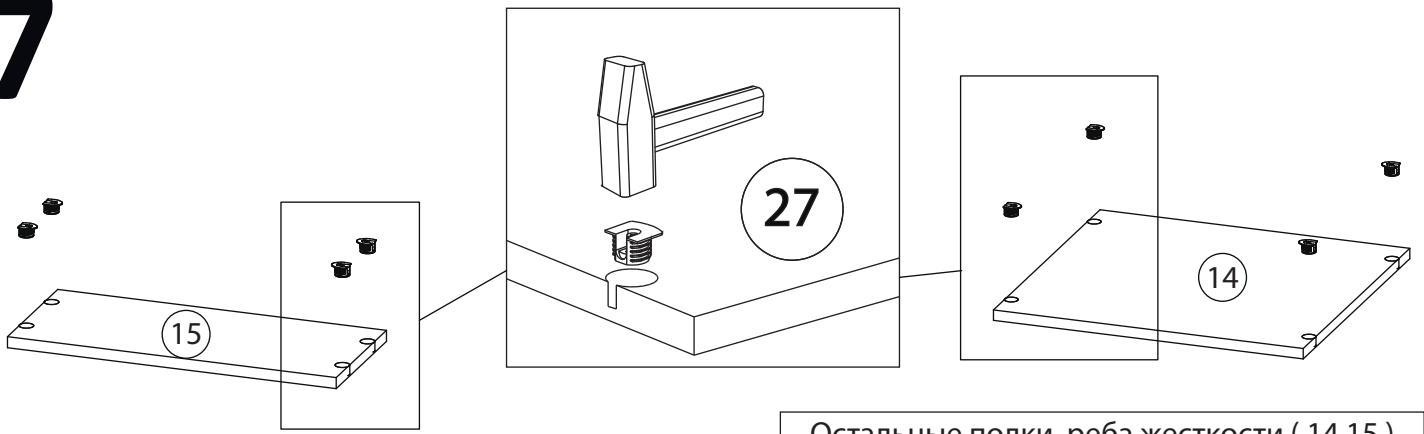
# 5



# 6

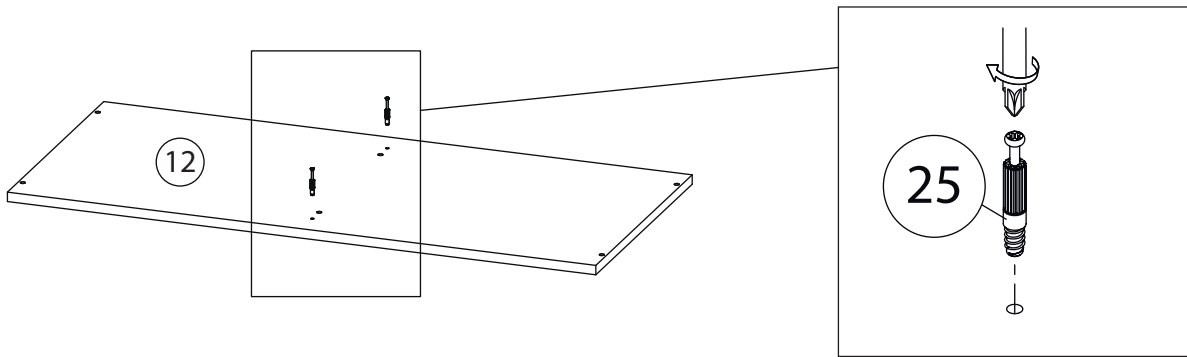


# 7

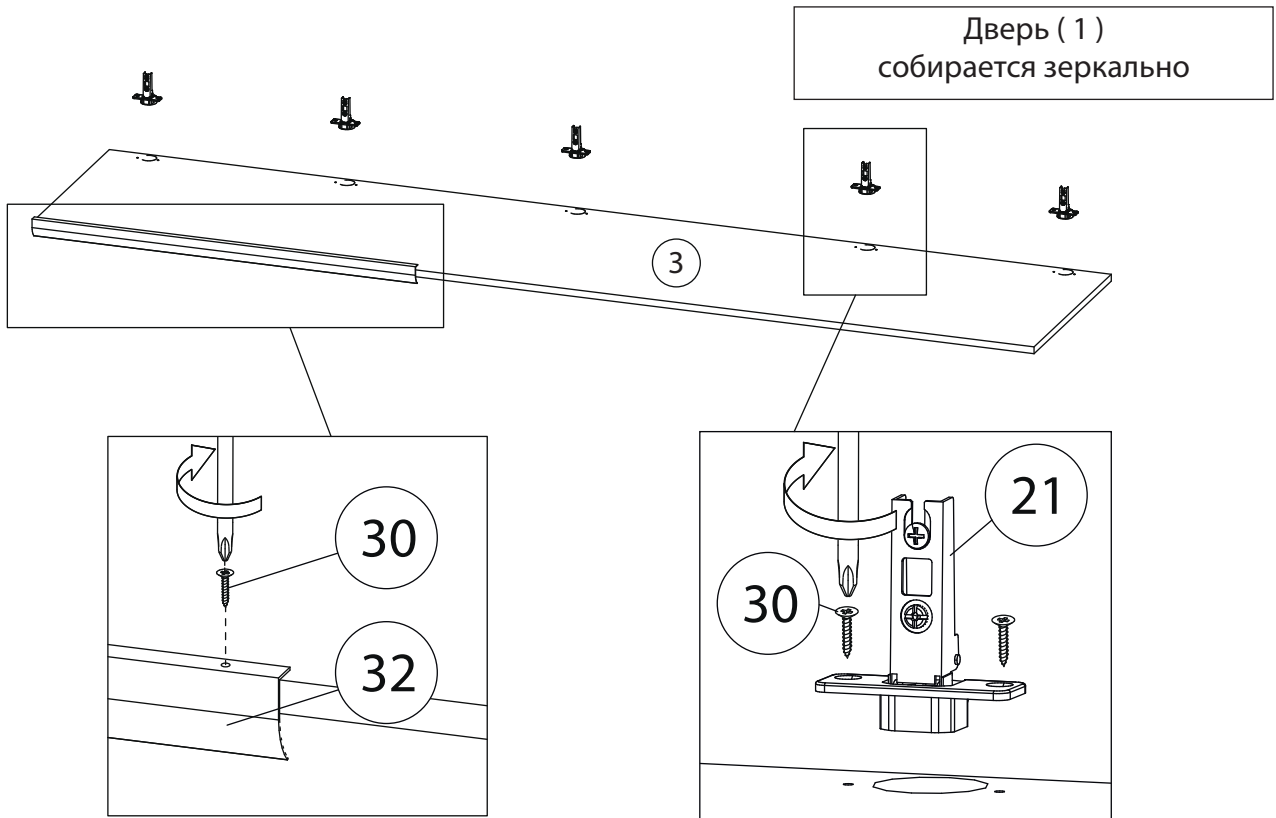


Остальные полки, ребра жесткости ( 14,15 )  
собираются аналогично

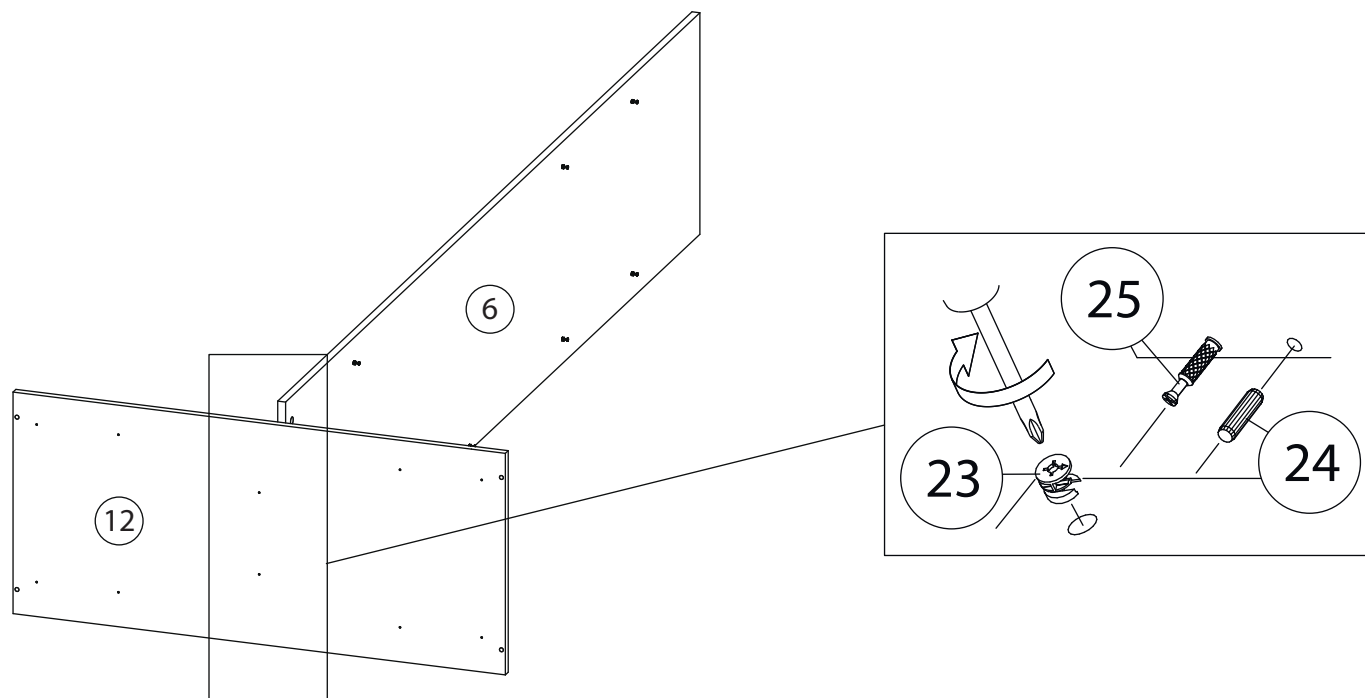
# 8



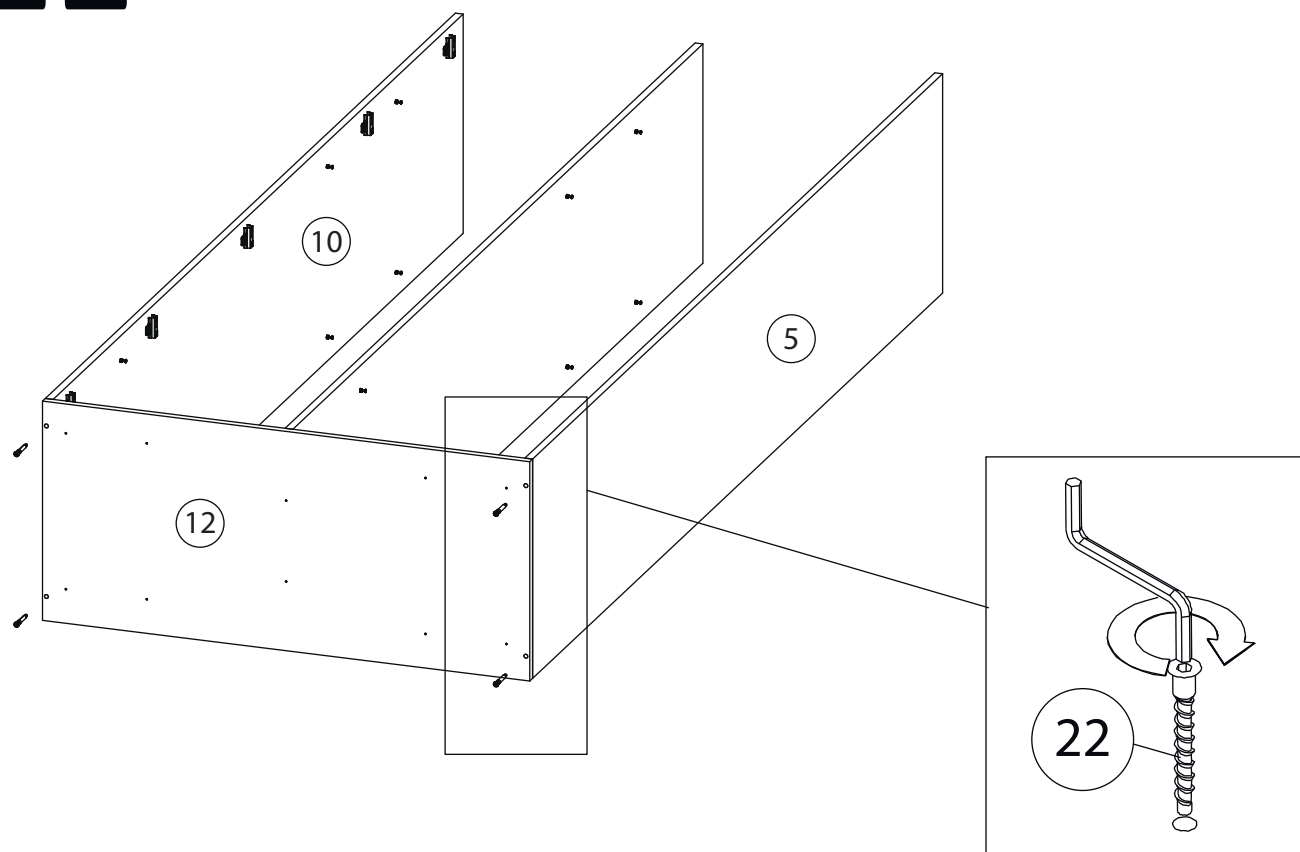
# 9



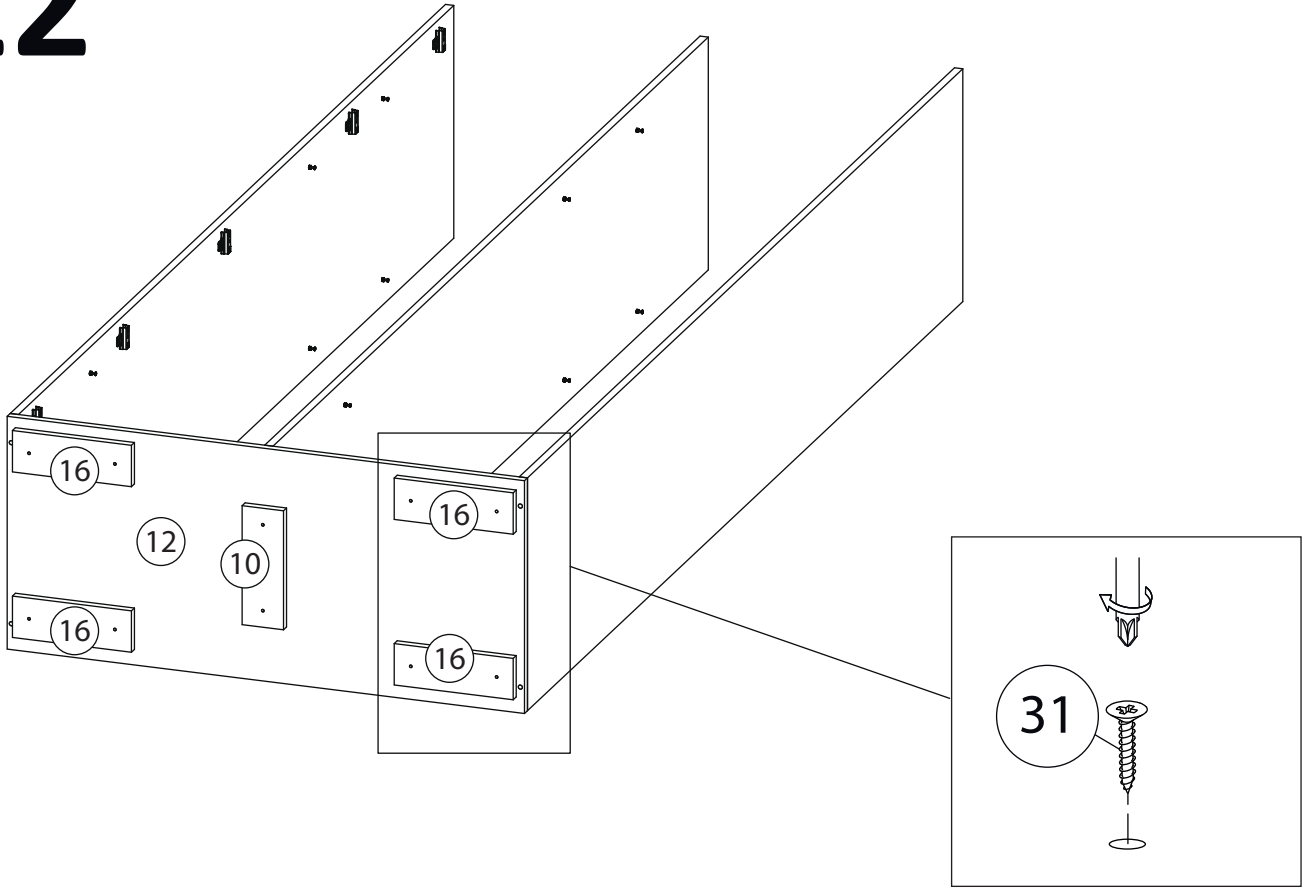
# 10



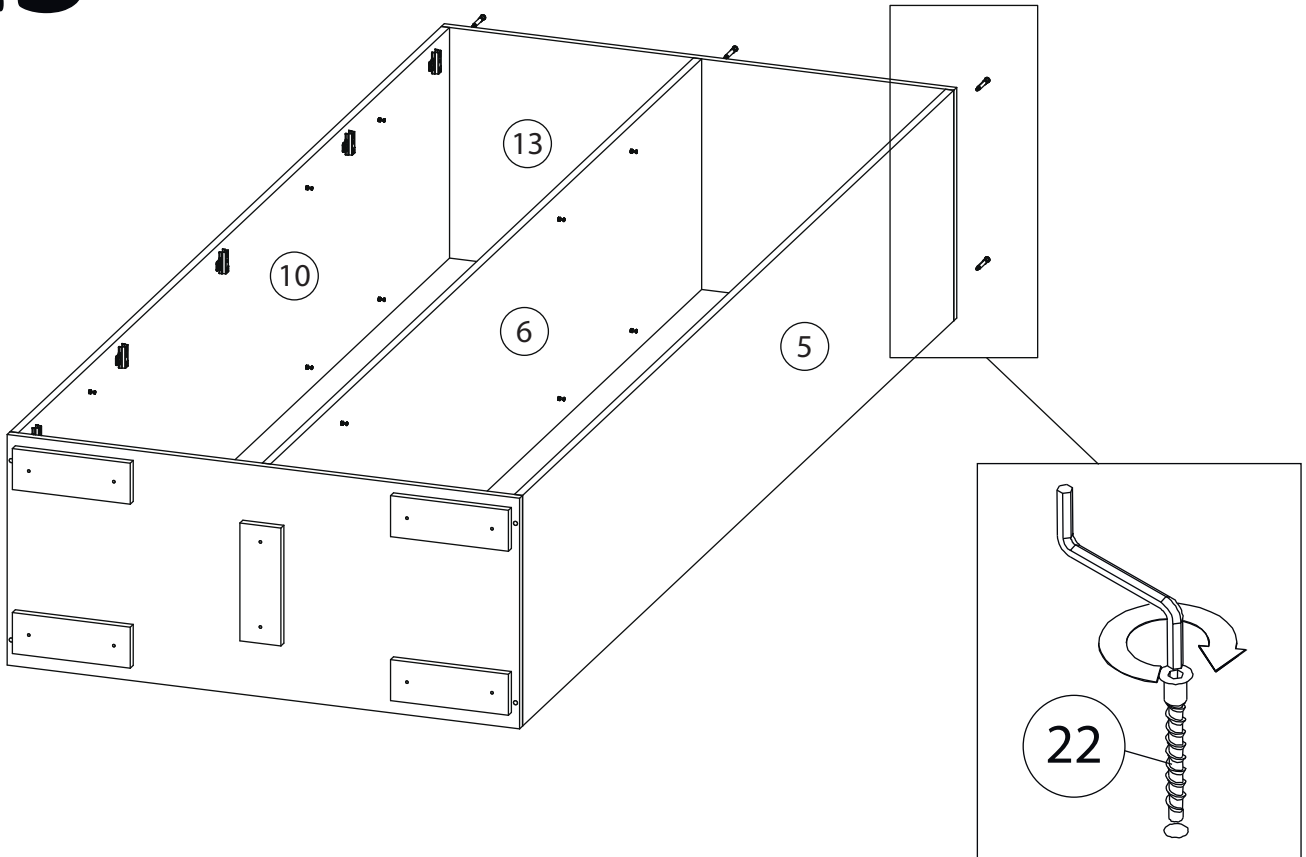
# 11



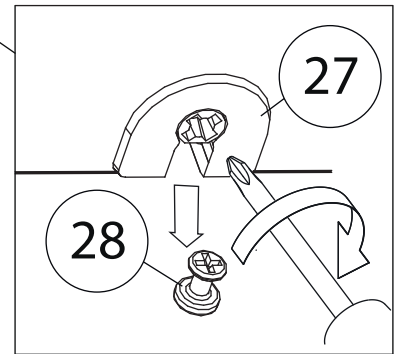
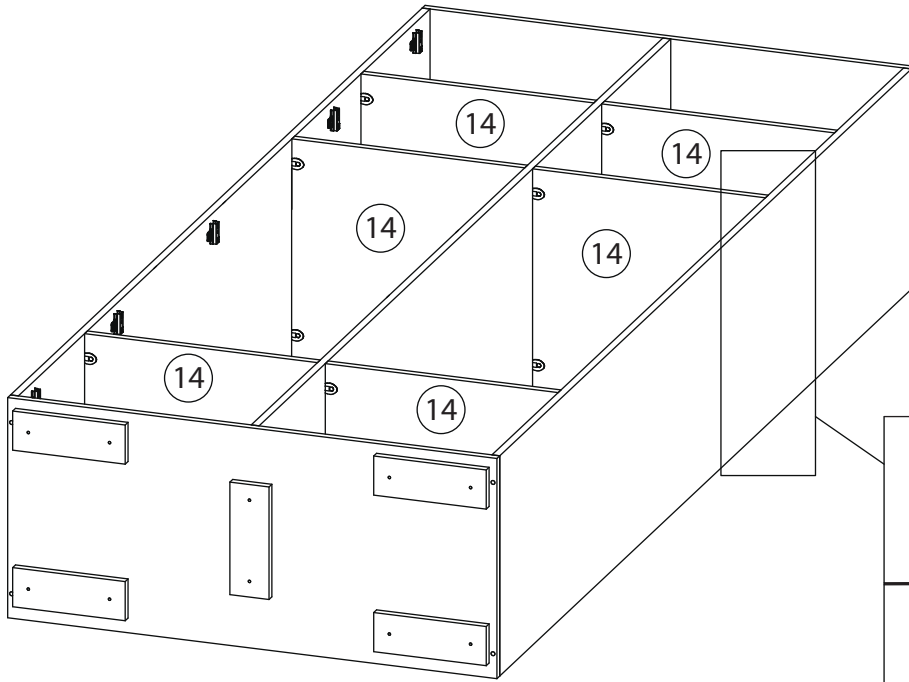
# 12



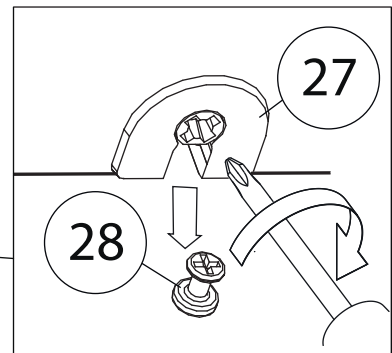
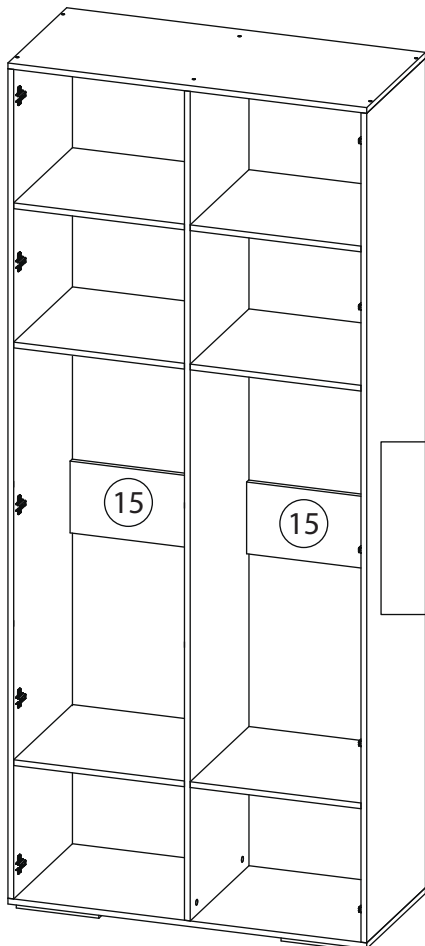
# 13



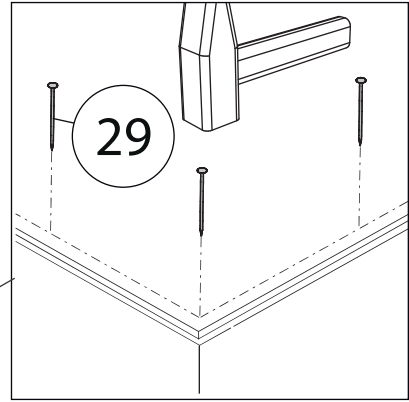
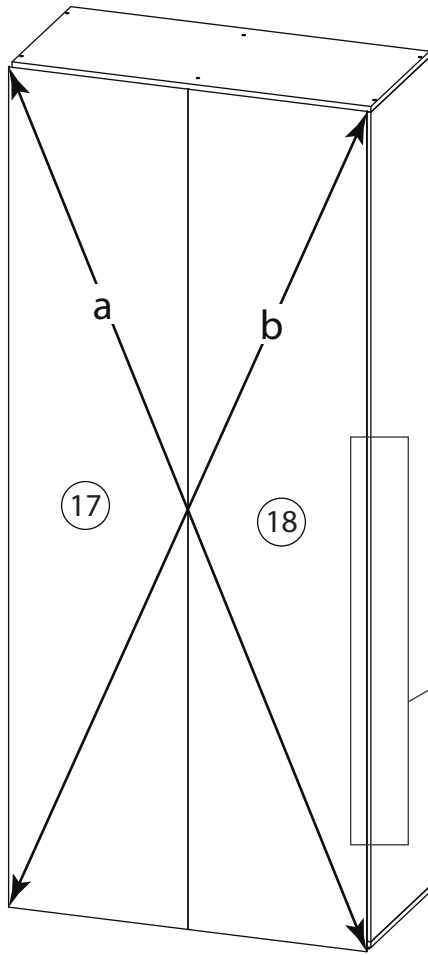
# 14



# 15

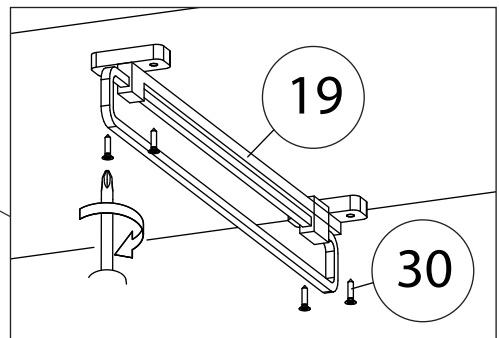
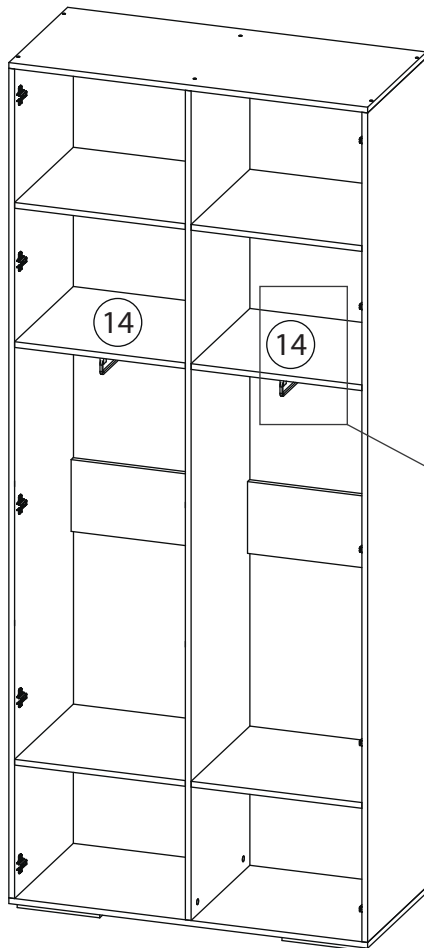


# 16

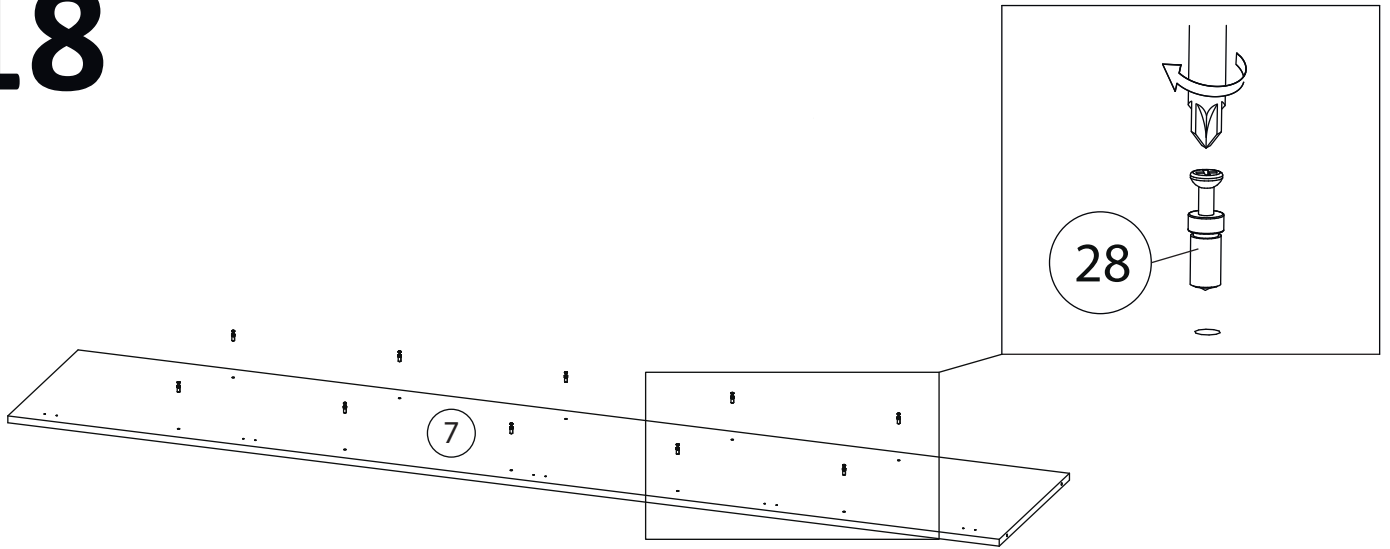


$a=b$

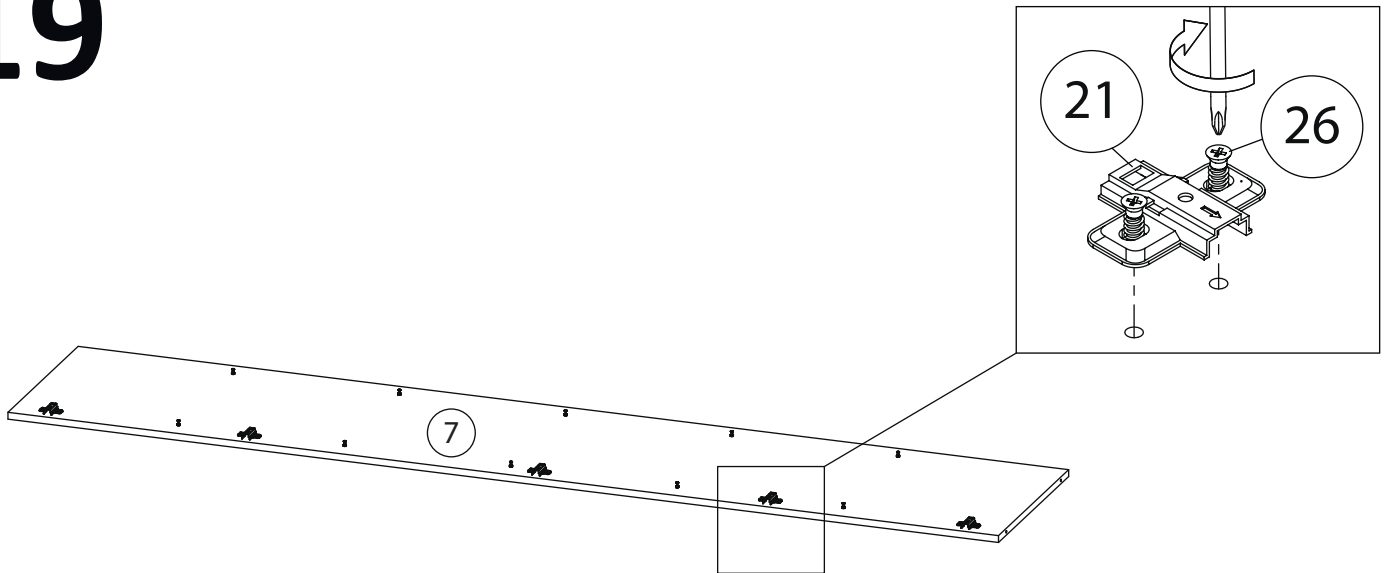
# 17



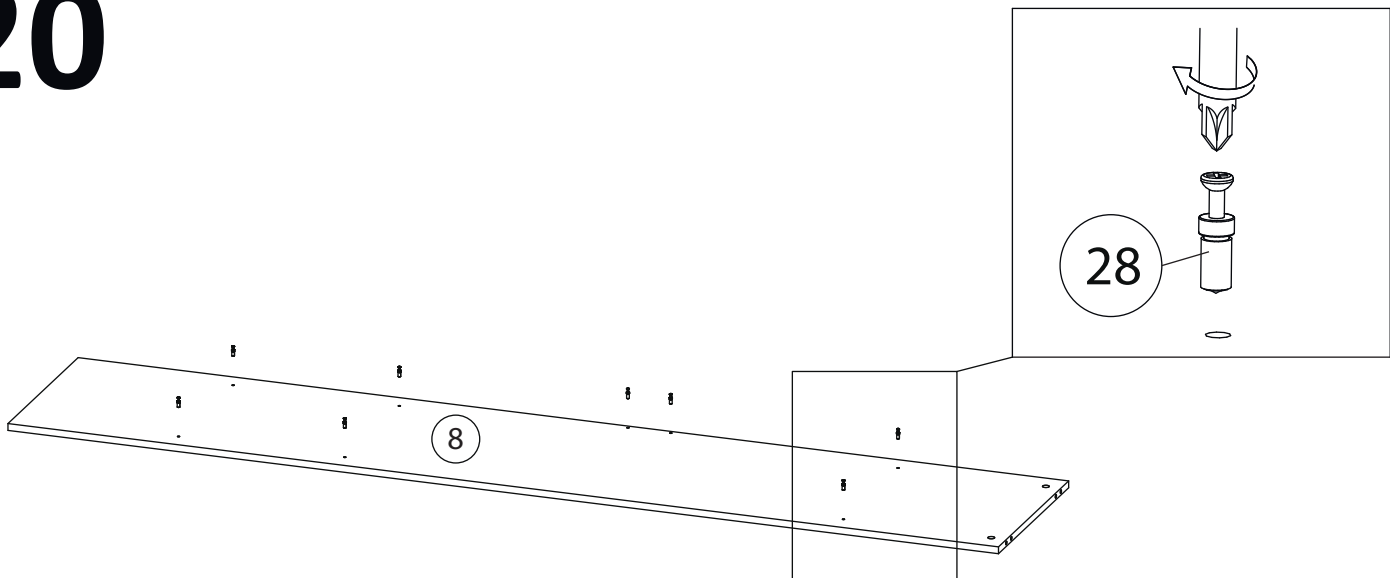
# 18



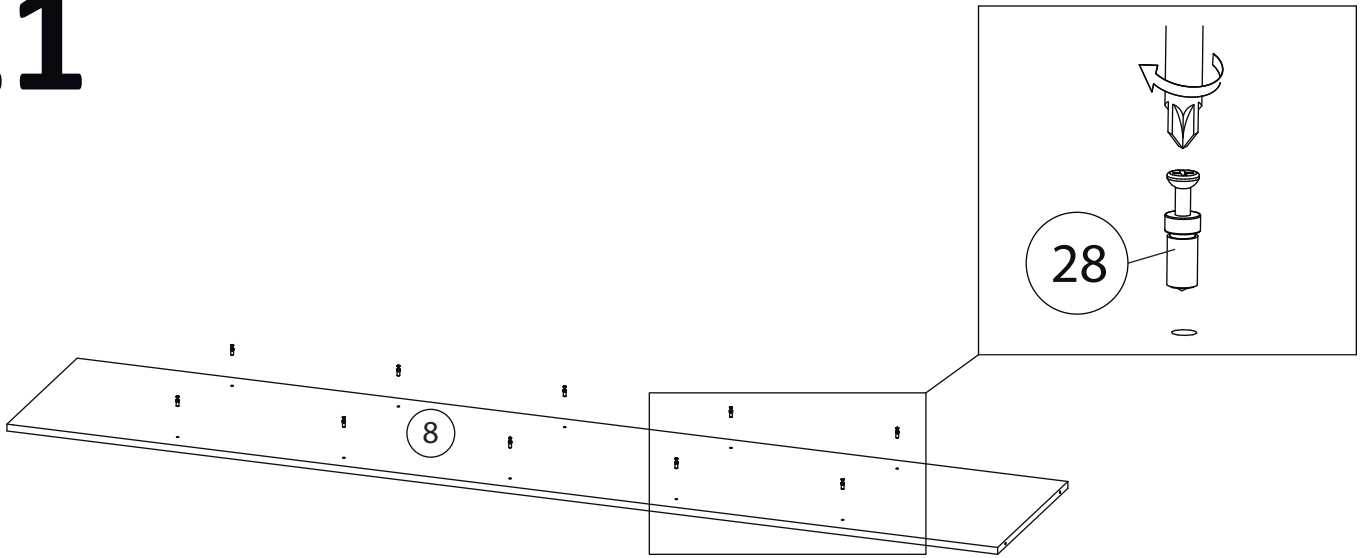
# 19



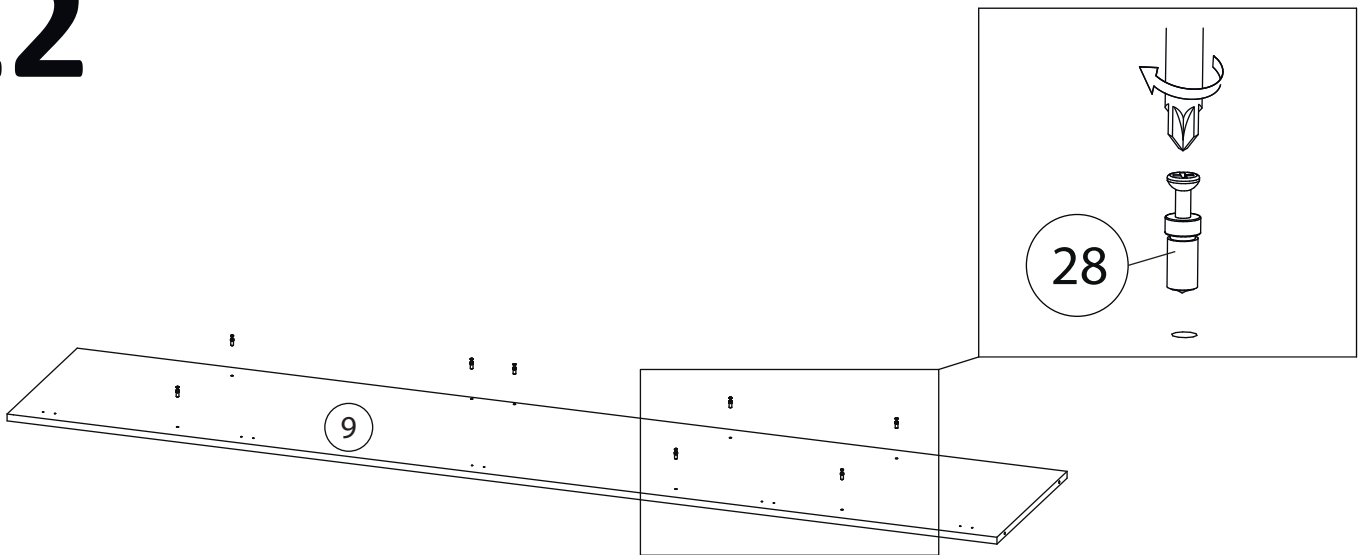
# 20



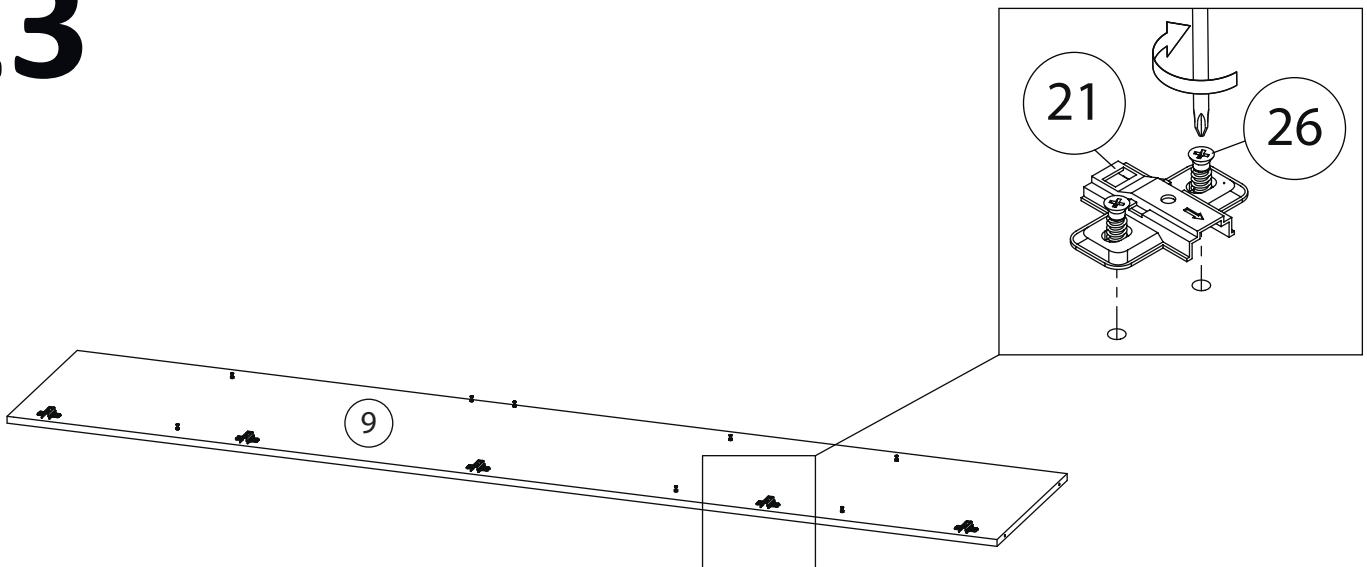
# 21



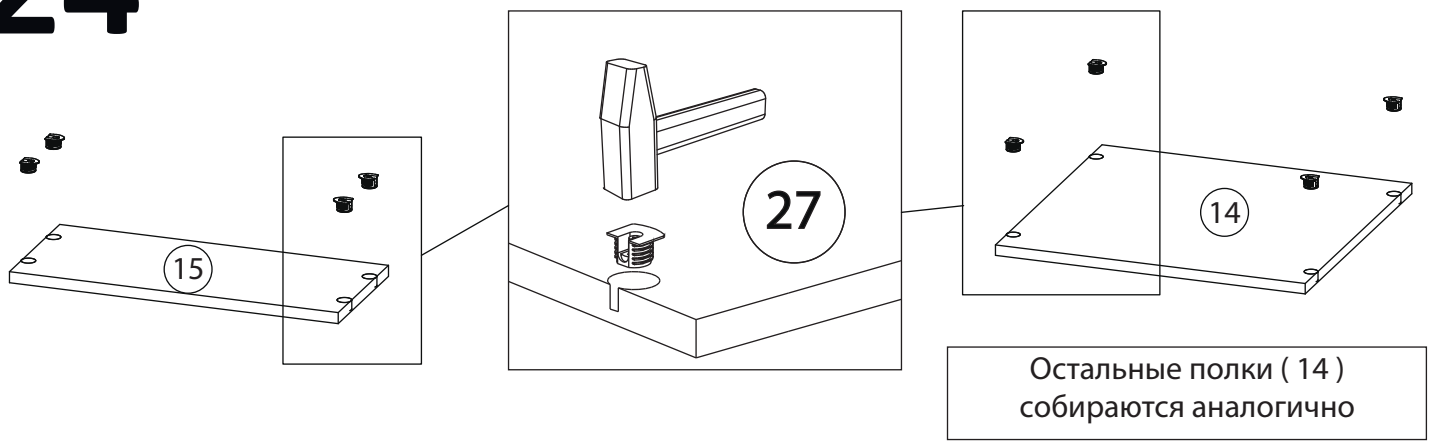
# 22



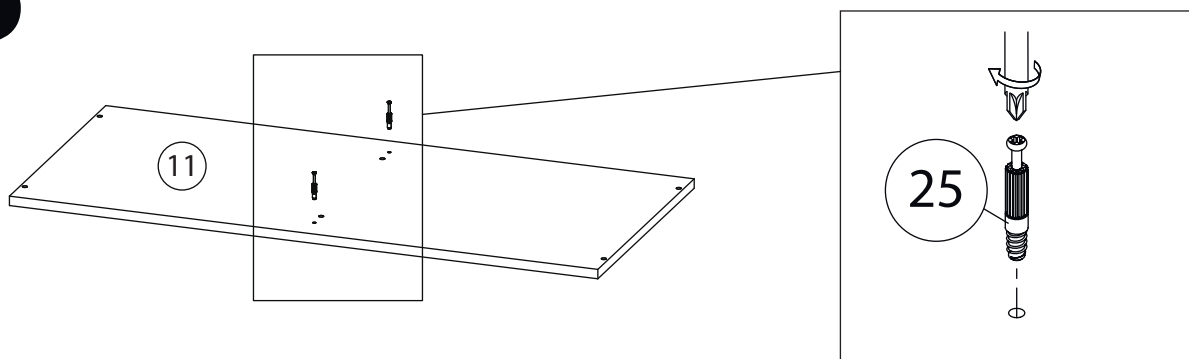
# 23



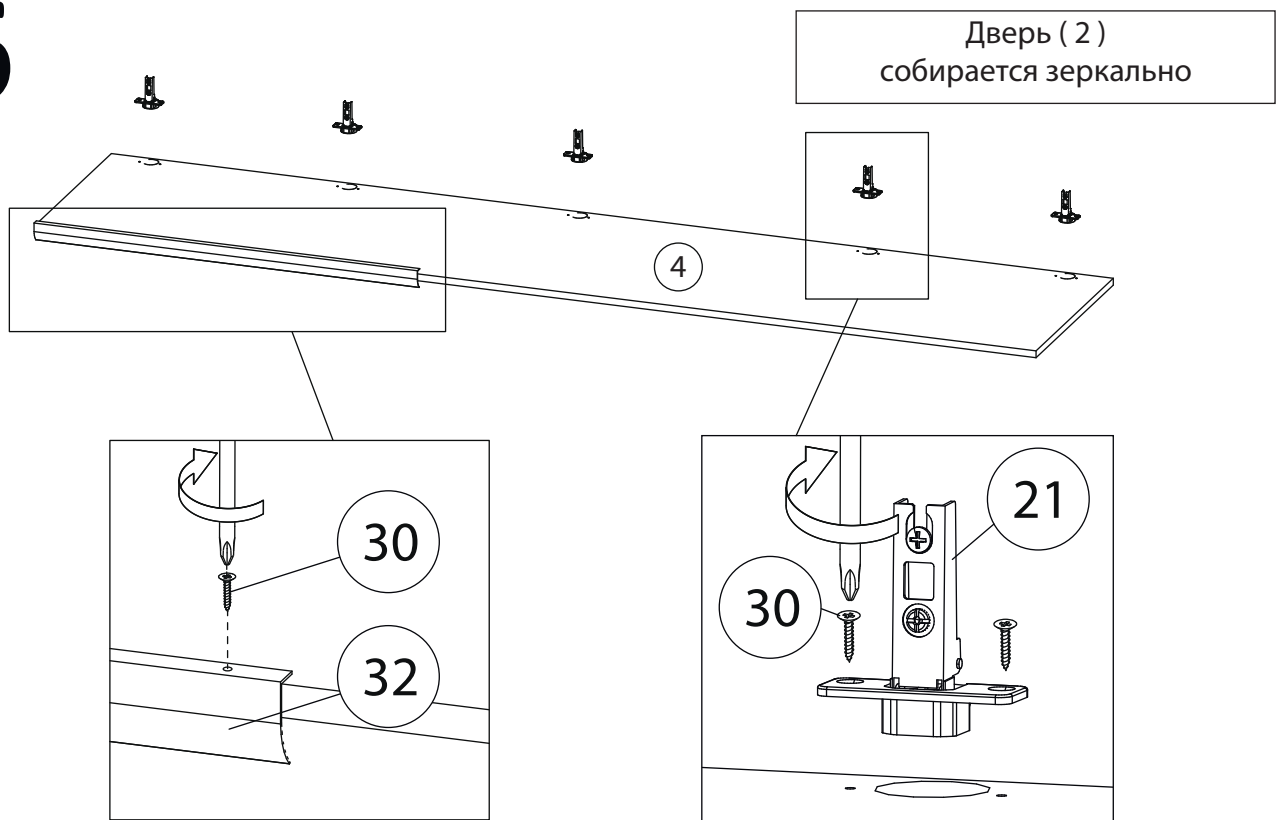
# 24



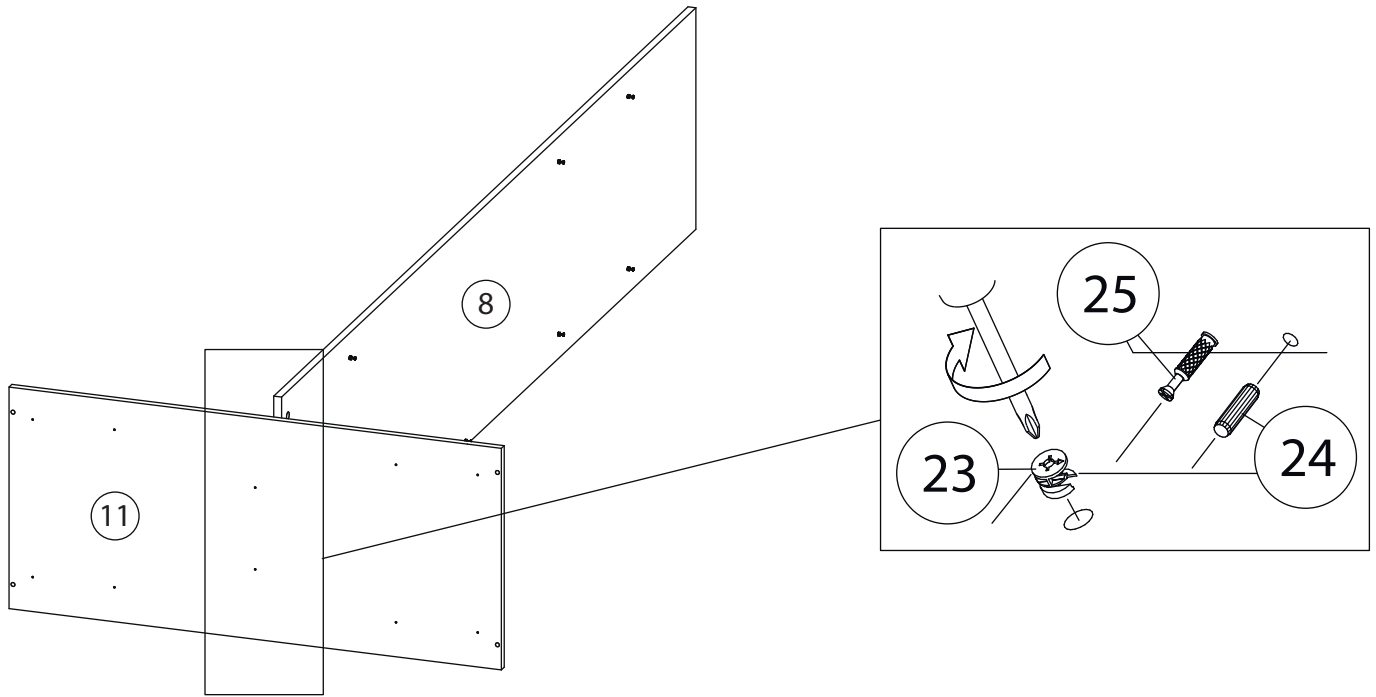
# 25



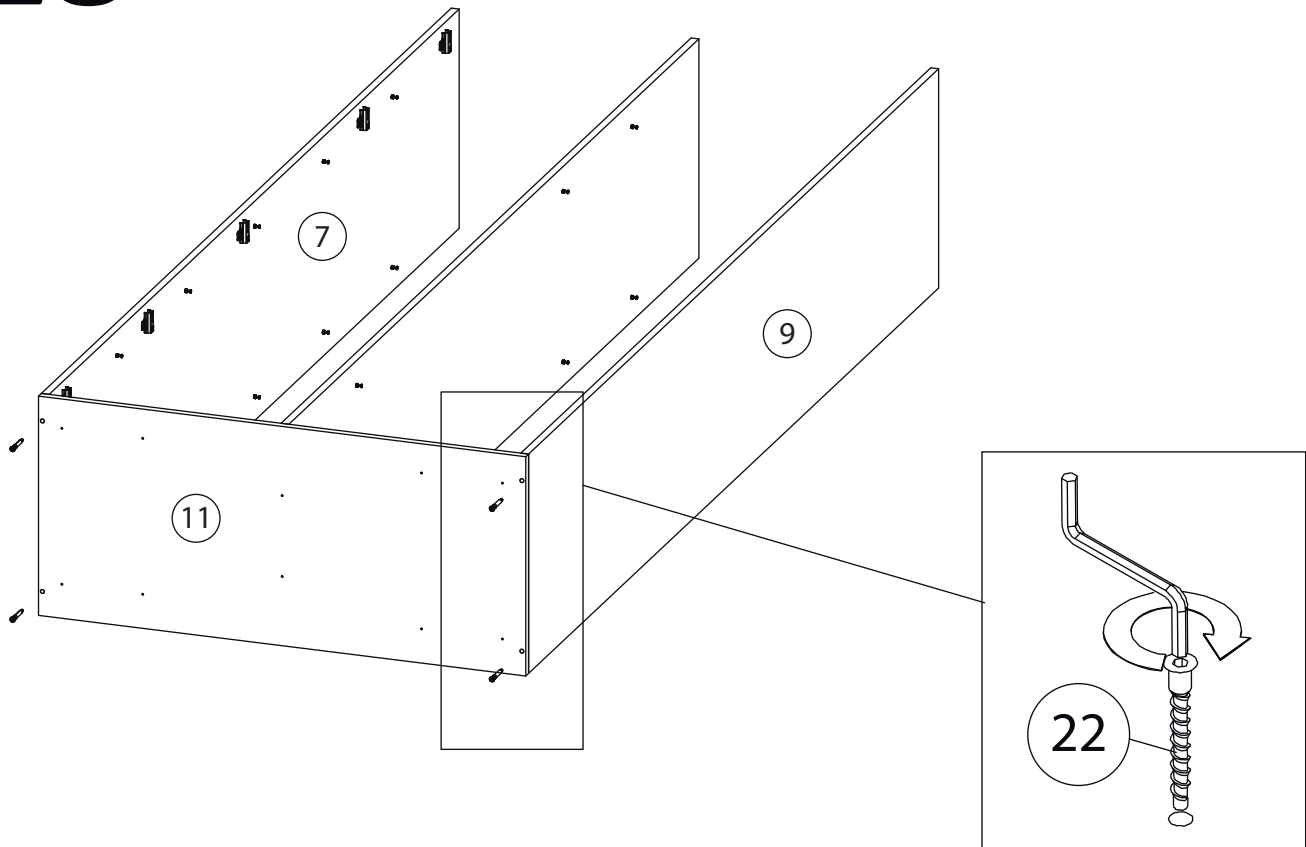
# 26



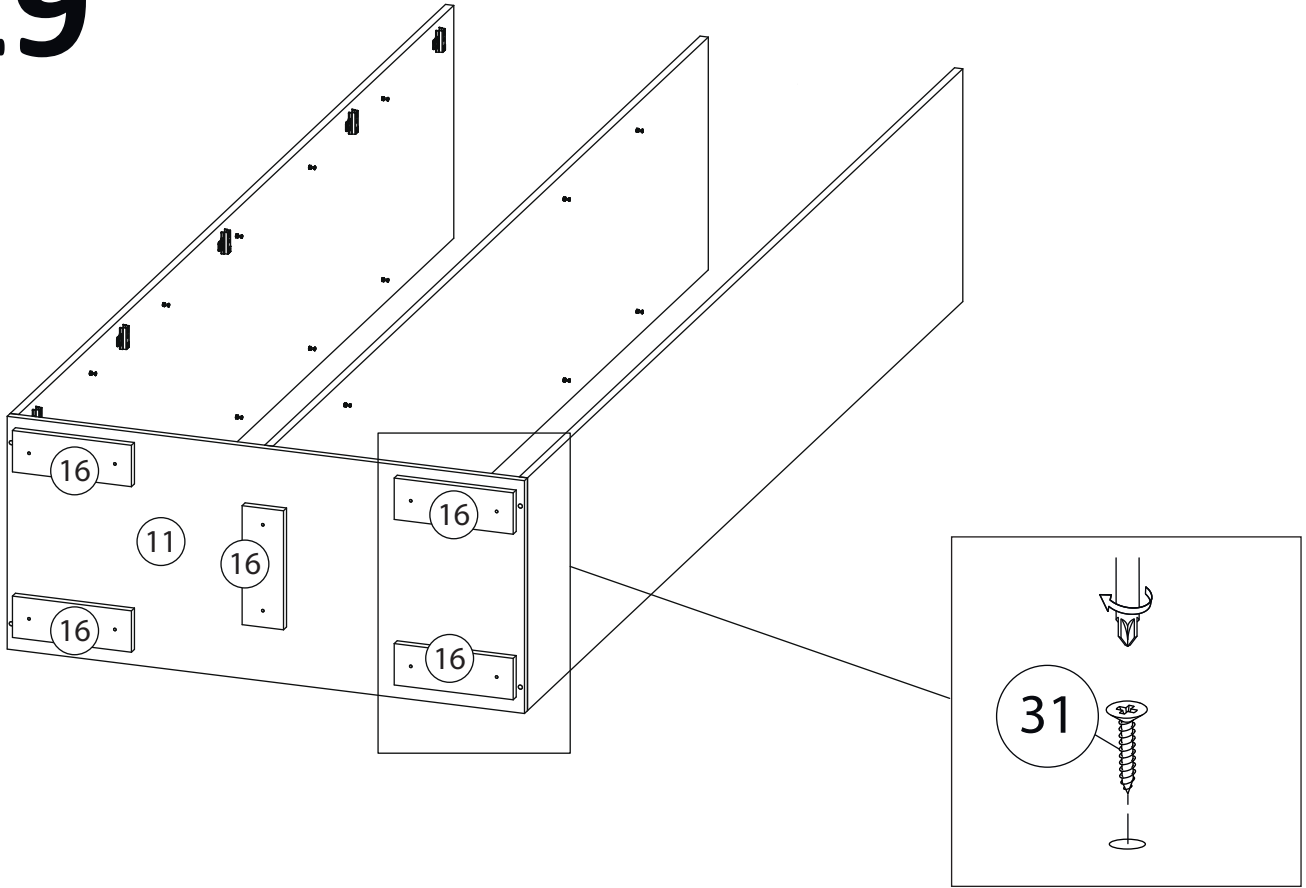
# 27



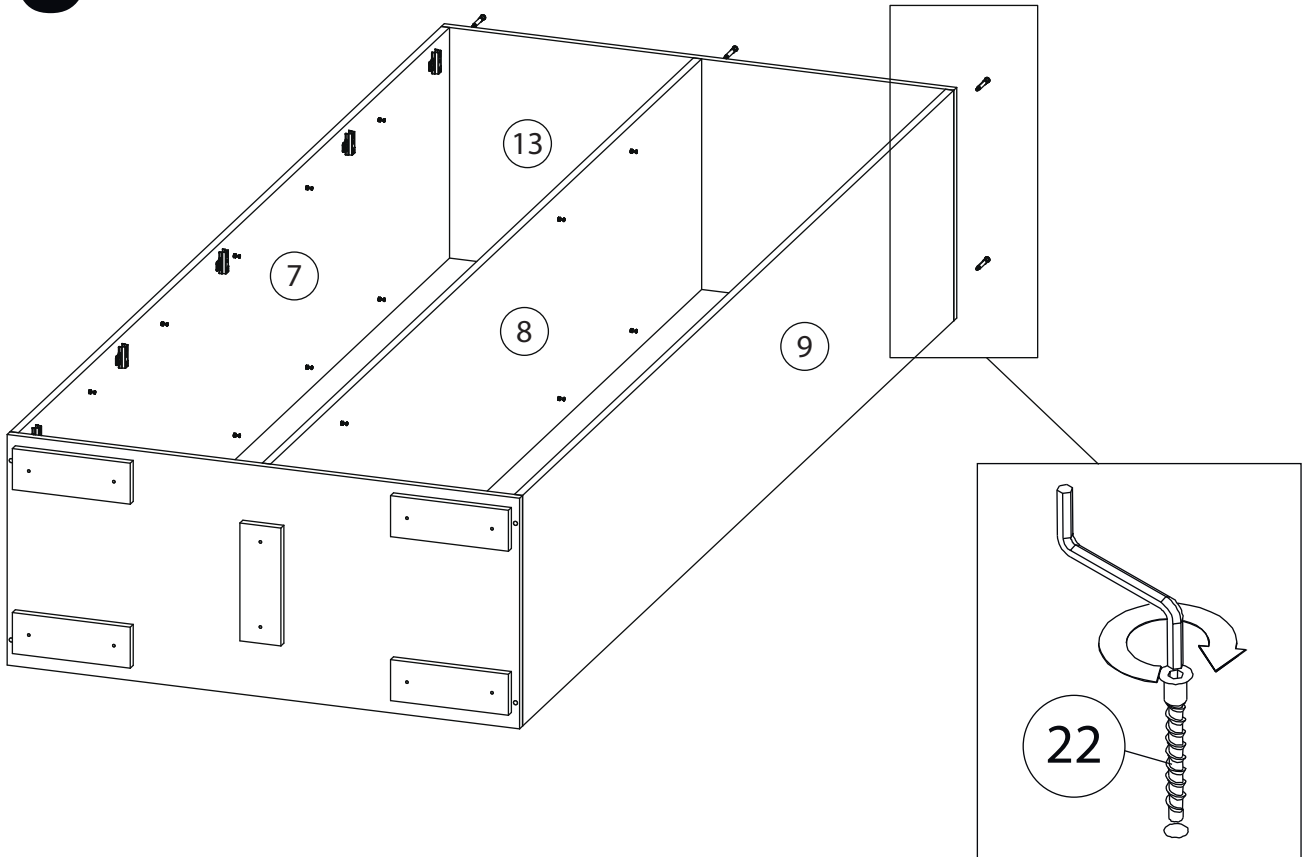
# 28



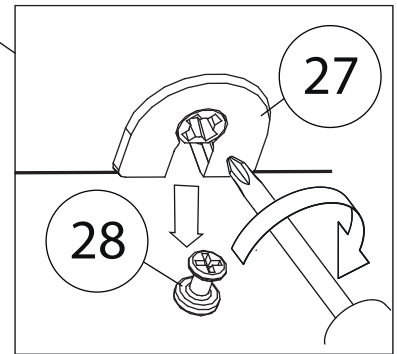
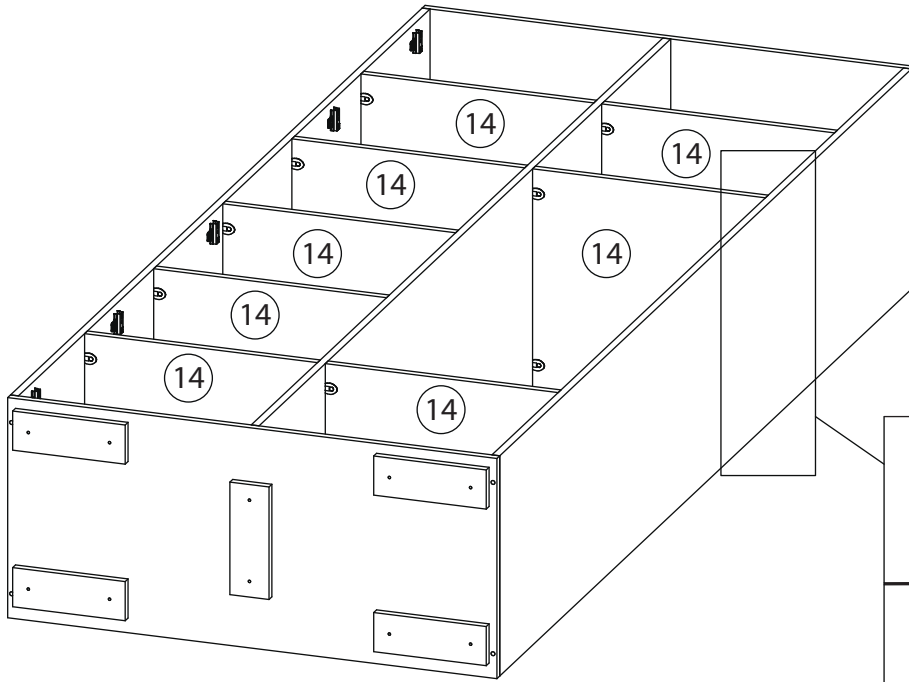
# 29



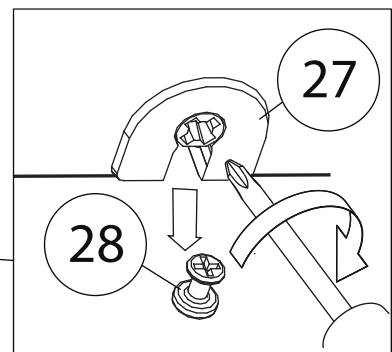
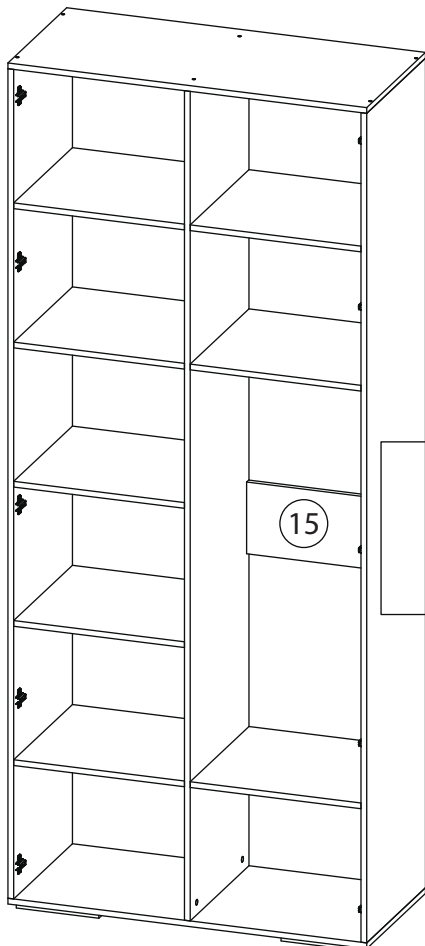
# 30



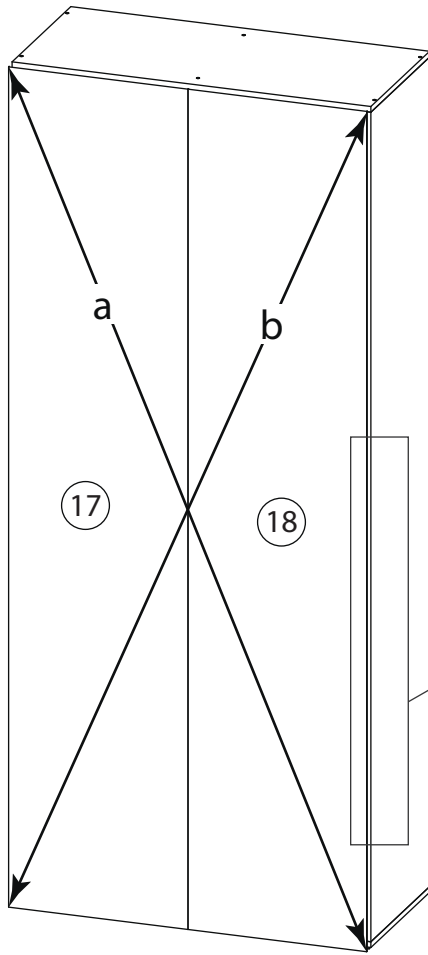
# 31



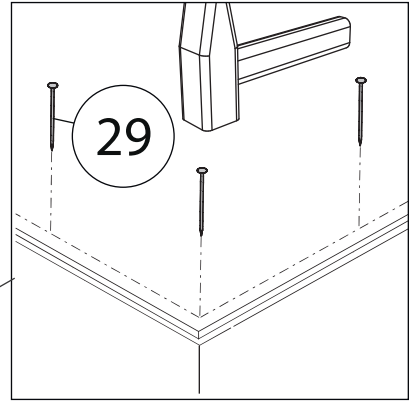
# 32



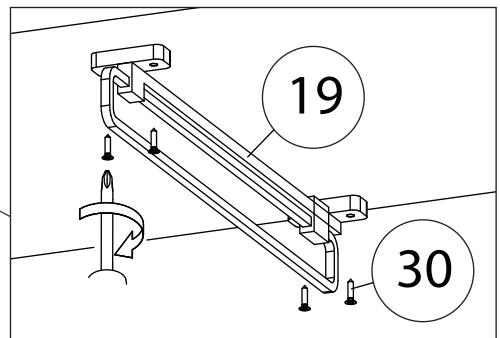
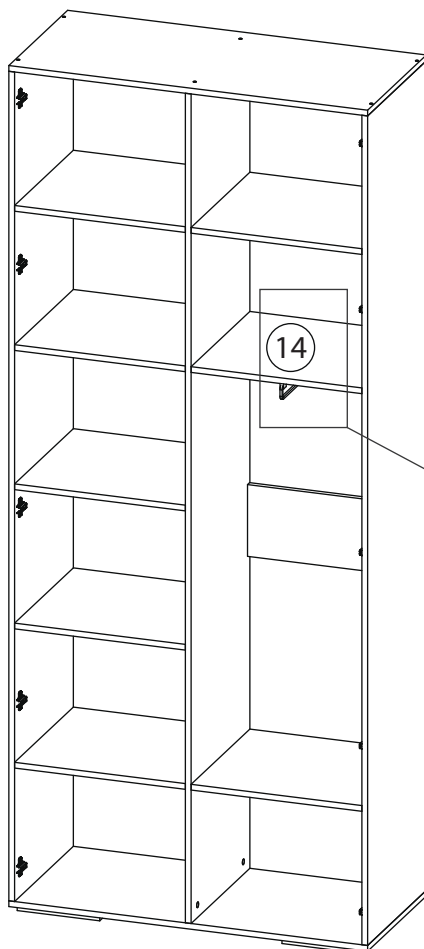
# 33



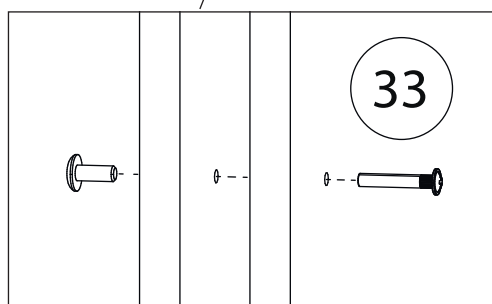
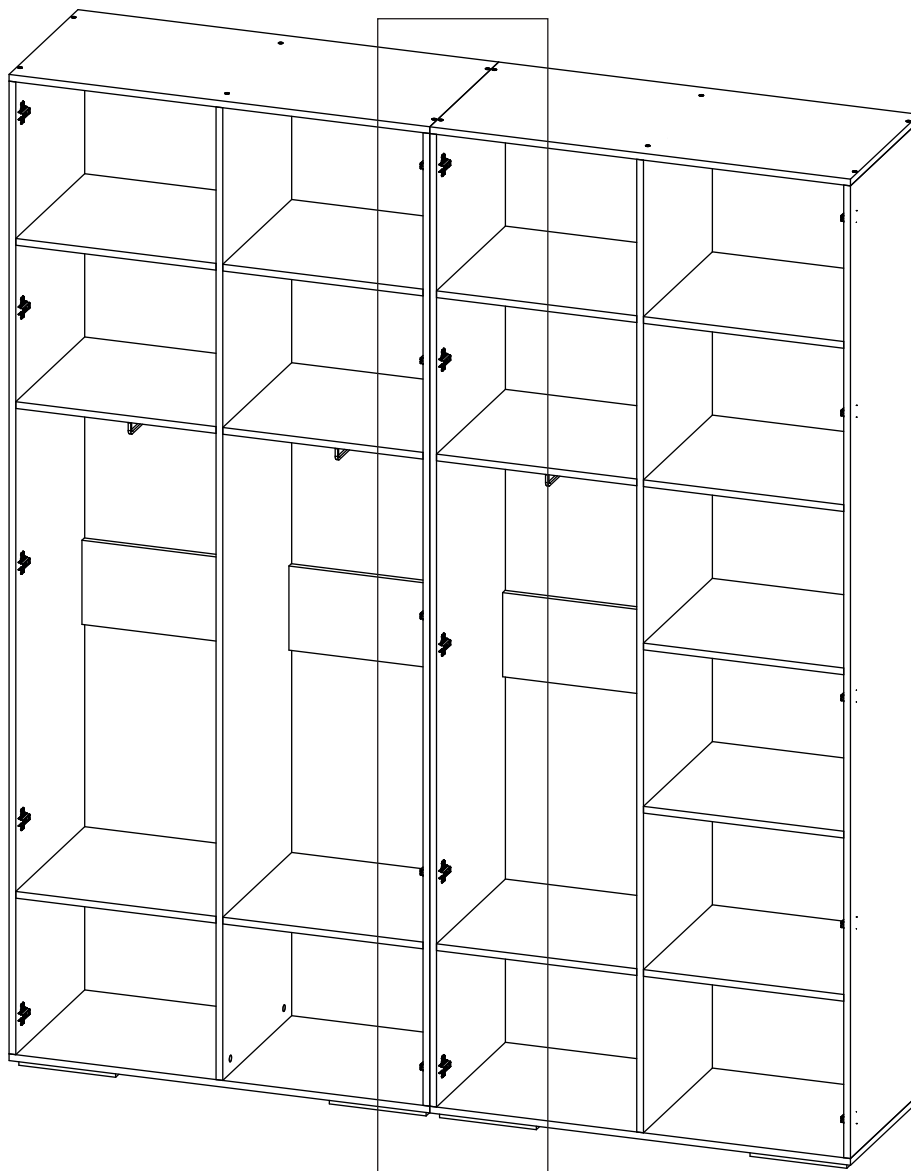
$$a=b$$



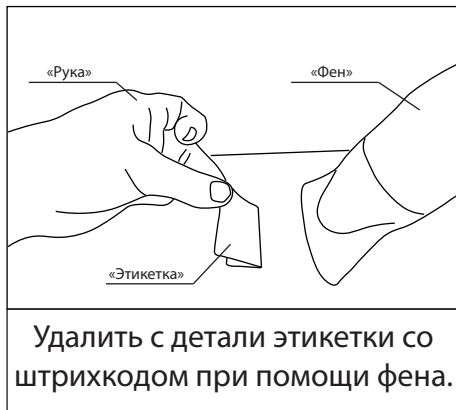
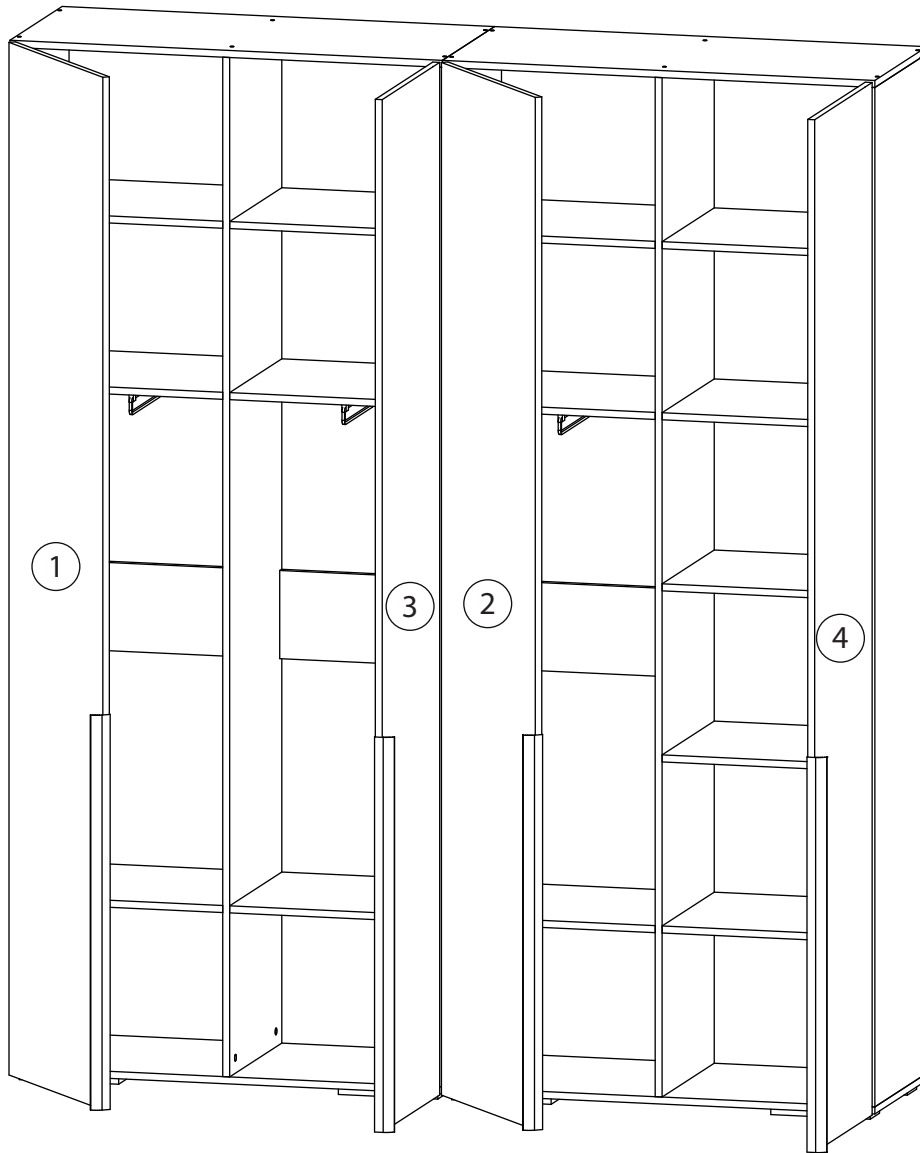
# 34



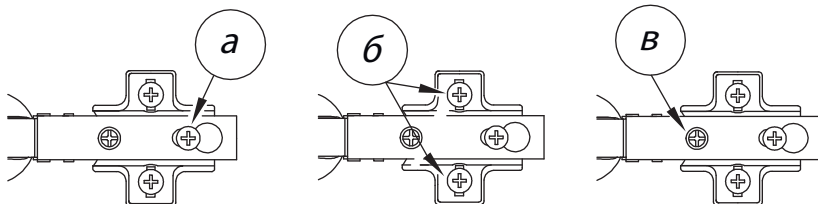
# 35



Два модуля стягиваются между собой межсекционными стяжками ( 33 ).  
Предварительно в соприкасающихся боковинах просверливаются сквозные отверстия диаметром 5мм, в произвольном месте, под стяжки



Заклеить технические отверстия заглушками.



### Регулировка петель

- а - регулировка расстояния между дверью и корпусом
- б - регулировка положения двери по-вертикали
- в - регулировка положения ТТдвери по-горизонтали